

ГОРЬКОВСКИЙ АВТОМОБИЛЬНЫЙ ЗАВОД
Производственное объединение „ГАЗ“

**АТЛАС
КОНСТРУКЦИЙ
АВТОМОБИЛЕЙ ГАЗ-53А, ГАЗ-66, ГАЗ-52**

ЧЕРТЕЖИ УЗЛОВ И РАБОЧИЕ ЧЕРТЕЖИ ДЕТАЛЕЙ

Под общей редакцией *А. Д. ПРОСВИРНИНА*

Горький
Волго-Вятское книжное издательство
1974

6Т2.1
А92

В атласе помещены чертежи узлов и деталей (кроме двигателей) шасси грузовых автомобилей ГАЗ-53А, ГАЗ-66, ГАЗ-52; основные чертежи узлов и деталей кузова (кабины) автомобилей ГАЗ-53А и ГАЗ-52; приводятся общий вид и основные размеры автомобилей, а также сведения о допусках на свободные размеры и технические требования на изготовление деталей.

Атлас предназначен для работников авторемонтных предприятий и организаций, связанных с эксплуатацией указанных автомобилей, а также для конструкторов и технологов автомобильной промышленности, студентов вузов и техникумов автомобильных специальностей.

Атлас составлен авторским коллективом в составе А. М. БУТУСОВА, Р. Г. ЗАВОРОТНОГО, С. Г. ЗИСЛИНА, И. В. ИРХИНА, Г. А. ШИРЯЕВА.

© Горьковский автомобильный завод.
Производственное объединение «ГАЗ», 1974.

03183—81
М140(03)—74

ВВЕДЕНИЕ

В атласе приведены сборочные и деталильные чертежи узлов и деталей (кроме двигателей) шасси грузовых автомобилей ГАЗ-53А, ГАЗ-66, ГАЗ-52 и основные сборочные и деталильные чертежи кузова (кабины) автомобилей ГАЗ-53А и ГАЗ-52. Чертежи расположены соответственно по моделям ГАЗ-53А, ГАЗ-66, ГАЗ-52.

В правом верхнем углу чертежа даны номер детали (узла), номер извещения и дата выпуска или изменения чертежа. Наличие этих данных позволяет ремонтным организациям периодически уточнять чертежи, приведенные в атласе, в соответствии с теми изменениями, которые в них вносятся на заводе.

Указания о технических требованиях, материалах, термической обработке, покрытиях, инструкции и др. приведены отдельно.

При работе с атласом необходимо пользоваться как чертежом детали или узла, так и соответствующим текстом из раздела «Технические требования, условия и инструкции».

В атласе приведена «Номерная ведомость чертежей», которая позволяет найти чертеж и относящийся к нему текст.

Согласно общесоюзной Единой системе нумерации деталей автомобилей чертежи, приведенные в атласе, имеют большей частью семизначные номера. Некоторая часть чертежей, выпущенных до введения Единой системы нумерации, сохранила четырехзначные номера.

Чертежи в атласе расположены в порядке возрастания номеров подгрупп согласно Единой системе нумерации, например, деталь «Блок шестерен промежуточного вала коробки передач» имеет номер 52-1701050, где:

52 — отделяется тире от семизначного номера и означает шифр модели автомобиля;

17 — шифр группы «Коробка передач в сборе», одинаковый для всех автомобилей (первые две цифры семизначного номера автомобильной детали);

01 — шифр подгруппы «Коробка передач» (следующие две цифры семизначного номера);

050 — порядковый собственный номер детали «Блок шестерен промежуточного вала коробки передач».

Номер детали 52-1701050 читается следующим образом: «Пятьдесят два, тире, семнадцать, ноль один, ноль пятьдесят».

Буквенные или цифровые суффиксы, имеющиеся после номеров на некоторых чертежах, указывают на взаимозаменяемость или невзаимозаменяемость детали и ее варианта, выпускавшегося ранее. Цифровые суффиксы введены отраслевой нормалью ОН 025210-66 взамен ранее применявшихся буквенных суффиксов.

Суффиксы, отличающиеся один от другого только цифрой, стоящей за буквой (например, А1, А2, А3 и т. д.), указывают

на взаимозаменяемость вариантов, а суффиксы, отличающиеся один от другого буквами (например, А, Б, В и т. д.), указывают на невзаимозаменяемость вариантов.

Аналогично цифровые суффиксы 01, 02, 03 и т. д. свидетельствуют о взаимозаменяемых вариантах, а суффиксы 10, 20, 30 и т. д. — о невзаимозаменяемых вариантах.

Номера нормалей (крепежных деталей — болтов, гаек, шайб, шпунтов и т. д.), приведенных в спецификациях на чертежах, имеют в конце буквенные обозначения покрытий:

- П — без покрытия;
- П1 — окраска в черный цвет;
- П2 — фосфатирование и промасливание;
- П4 — фосфатирование и окраска;
- П5 — омеднение;
- П6 — никелирование и полировка;
- П7 — кадмирование;
- П8 — оцинкование;
- П9 — воронение;
- П10 — лужение;
- П13 — хромирование (блестящее без полировки);
- П15 — оксидирование;
- П16 — осницевание;
- П18 — цинкование;
- П19 — латунирование;
- П22 — хромирование с полировкой.

Применяемый для дюймовых нормалей суффикс S равенцен суффиксу П.

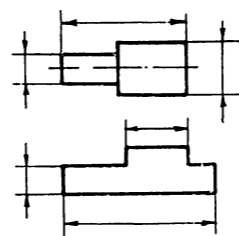
Все ответственные размеры деталей, а также размеры, требующие систематического контроля, указаны с допусками.

Размеры обработанных поверхностей, не оговоренные на чертежах допусками, выдерживаются в соответствии с заводской инструкцией И-334, основные положения которой приведены ниже.

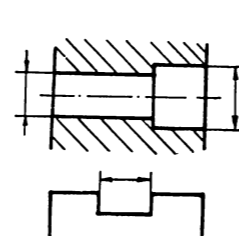
1. Допуски охватываемых, охватывающих и открытых поверхностей назначаются по табл. 1, 2, 3.

Таблица 1
Отклонения для размеров от 1 до 5000 мм, мм

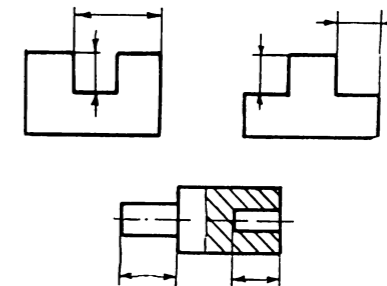
Охватываемые поверхности



Охватывающие поверхности



Открытые поверхности



Номинальные размеры, мм	Для деталей, изготавливаемых методами механической обработки			Для деталей, изготавливаемых холодной листовой штамповкой
	охватываемые поверхности (диаметры валов, длина и толщина)	охватывающие поверхности (диаметры отверстий свыше 50 мм, ширина пазов и выточек)	открытые поверхности (глубина отверстия, высота уступов)	
Свыше 1 до 6	-0,43	+0,43	±0,25	±0,30
» 6 » 18	-0,43	+0,43	±0,25	±0,40
» 18 » 30	-0,52	+0,52	±0,30	±0,60
» 30 » 50	-0,62	+0,62	±0,30	±0,60
» 50 » 80	-0,74	+0,74	±0,40	±0,80
» 80 » 120	-0,87	+0,87	±0,40	±0,80
» 120 » 180	-1,00	+1,00	±0,60	±0,80
» 180 » 260	-1,15	+1,15	±0,60	±0,80
» 260 » 360	-1,35	+1,35	±0,80	±1,20
» 360 » 500	-1,55	+1,55	±0,80	±1,20
» 500 » 630	-1,80	+1,80	±1,00	±1,40
» 630 » 800	-2,00	+2,00	±1,00	±1,40
» 800 » 1000	-2,20	+2,20	±1,20	±1,90
» 1000 » 1250	-2,40	+2,40	±1,20	±1,90
» 1250 » 1600	-2,60	+2,60	±1,40	±2,40
» 1600 » 2000	-3,00	+3,00	±1,40	±2,40
» 2000 » 2500	-3,50	+3,50	±1,90	±2,90
» 2500 » 3150	-4,00	+4,00	±1,90	±2,90
» 3150 » 4000	-4,50	+4,50	±2,50	±3,80
» 4000 » 5000	-5,00	+5,00	±2,50	±3,80

2. Для размеров от 0,2 мм до 1,0 мм допускаются следующие отклонения.

Таблица 2

Номинальный размер, мм	Для охватываемых поверхностей	Для охватываемых поверхностей	Для открытых поверхностей
От 0,2 до 0,3	-0,10	+0,10	±0,05
Свыше 0,3 до 0,6	-0,15	+0,15	±0,08
Свыше 0,6 до 1,0	-0,25	+0,15	±0,15

3. Допустимые отклонения диаметров отверстий до 50 мм (кроме отверстий под резьбу) приводятся в табл. 3.

Таблица 3

Диаметр отверстий, мм	Пределы отклонений диаметров, мм	
	Сверленных	Пробитых при холодной штамповке
От 1 до 3	+0,12 -0,06	±0,10
Свыше 3 до 6	+0,16 -0,08	±0,15
» 6 до 10	+0,20 -0,10	±0,15
» 10 до 18	+0,24 -0,12	±0,20
» 18 до 30	+0,28 -0,14	±0,20
» 30 до 50	+0,34 -0,17	±0,25

Примечания. 1. Номинальный диаметр инструмента равен номинальному диаметру отверстия.
2. При глубине сверления больше 3d указанные в таблице плюсовые отклонения умножаются на поправочный коэффициент 1,25, а при глубине больше 6d — на коэффициент 1,4.

4. Размеры между обработанной и необработанной поверхностями должны выдерживаться с точностью ± 1 мм.

5. Допустимые отклонения расстояний между осями отверстий, обработанных в кондукторах, принимаются по табл. 4.

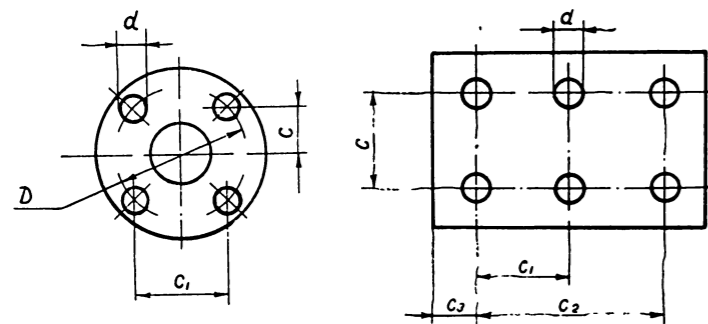


Таблица 4

Диаметры отверстий, мм	Пределы отклонения размеров C, C1, C2, C3, D, мм
От 1 до 6	±0,15
Свыше 6 до 18	±0,20
Свыше 18 до 50	±0,25

Примечания. 1. Допуски установлены для расстояний между осями любых двух отверстий одной группы.
2. Допуски на расстояния между осями отверстий разных диаметров берутся как среднее арифметическое величин соответствующих значений.

6. Допустимые отклонения расстояний между осями отверстий, пробиваемых в штампах (на плоских поверхностях), принимаются по табл. 5.

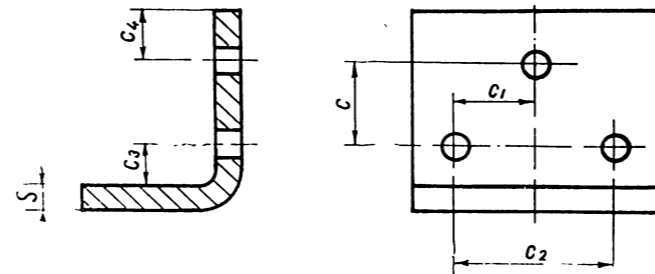


Таблица 5

Расстояние между осями, мм	Пределы отклонения размеров C, C1 и C2, мм	
	материал толщиной до 3 мм включительно	материал толщиной свыше 3 мм
До 120	±0,20	±0,30
Свыше 120 до 360	±0,25	±0,40
» 360 » 500	±0,40	±0,50
» 500	±0,50	±0,50

Примечания. 1. Допуски установлены для расстояний между осями любых двух отверстий группы.
2. Допуски на расстояния C3 и C4 от оси отверстия до стенки или кромки деталей холодной штамповки следует выдерживать согласно табл. 1.

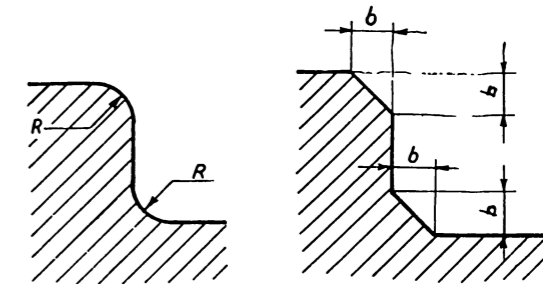
7. Допустимые отклонения размеров глубины сверления глухих отверстий принимаются по табл. 6.

Таблица 6

Глубина сверления h, мм	Отклонения, мм	
	нижнее	верхнее
До 20	0	+1,0
Свыше 20 до 50	0	+2,0
» 50 » 120	0	+3,0
» 120	0	+4,0

8. Допустимые отклонения размеров несопрягаемых фасок и радиусов (для деталей с механической обработкой) принимаются по табл. 7.

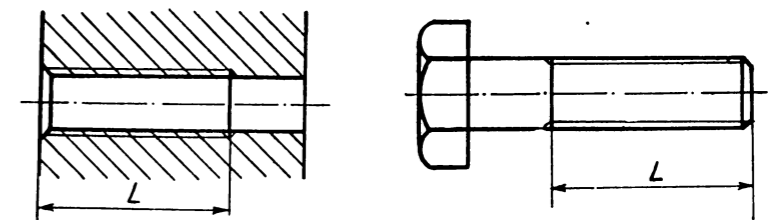
Таблица 7



R, b	Допустимые отклонения	R, b	Допустимые отклонения
0,2; 0,25	±0,1	1,0; 1,2; 1,5	±0,5
0,3; 0,4	±0,2	1,8; 2; 2,5	±0,8
0,5; 0,6	±0,3	3; 4; 5; 6	±1
0,8	±0,4	7; 8; 9; 10	±2
		12 и более	±3

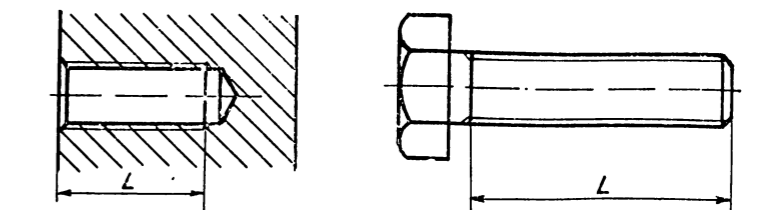
9. Допустимые отклонения размеров длины резьбы полного профиля:

а) случай нарезания резьбы не до упора —



Отклонение длины наружной резьбы + 2t.
Отклонение длины внутренней резьбы + 2t, где t — шаг резьбы;

б) случай нарезания резьбы до упора —



Отклонение длины наружной резьбы - 2t.
Отклонение длины внутренней резьбы - 2t, где t — шаг резьбы.

НОМЕРНОЙ УКАЗАТЕЛЬ ЧЕРТЕЖЕЙ

№ чертежа	Чертеж на стр.	Технические требования на стр. приложения	№ чертежа	Чертеж на стр.	Технические требования на стр. приложения	№ чертежа	Чертеж на стр.	Технические требования на стр. приложения	№ чертежа	Чертеж на стр.	Технические требования на стр. приложения	№ чертежа	Чертеж на стр.	Технические требования на стр. приложения
НВ-52-03-0000001	15	—	МТ-66-02-4222-2	387	—	11-7608	40	10	53-1601112	37	7	62-1602412	56	—
НВ-66-01-0000001	14	—	66-02-4225-2	383—384	—	МТ-53-8400-6	478—481	314	52-1601125	42	12	62-1602414	59	29
НВ-66-02-0000001	14	—	МТ-66-02-4500-2	406—407	—	67-9225	318	210	53-1601125	41	12	21А-1602416	56	26
НВ-53А-0000010	13	—	МТ-66-02-4502-1	416	—	70-10003	393	269	63-1601126	41	12	62-1602417	59	30
ПР-139-А	211	127	51-4913-А	101	—	А-23637	365	242	52-1601130-А	39	9	62-1602418	56	26
53А-0000200	16—19	—	51-4919	102	69	М-46430	477	314	53-1601130	38	8	62-1602420-А	55	25
НВ-52-03-0001001	24—27	—	51-4920	102	70	А-46570	474	311	52-1701133	44	14	62-1602423-А	53	24
НВ-66-01-0001001	20—23	—	51-4930	103	70	М-48183	475	312	53-1601133	43	13	62-1602424-А	30	4
НВ-66-02-0001001	20—23	—	МТ-52-5000-1	423—424	—	70-143187	48	—	52-1601135	42	13	62-1602425-А	30	4
МТ-66-1602-1	29—30	3	МТ-52-5303-2	456	—	290811	235	—	53-1601135	45	16	66-1602426	59	30
МТ-66-1800-8	81	—	МТ-52-5603-1	461	309	292961-П	237	149	63-1601136	38	8	66-1602428	58	27
МТ-66-1800-9	85	—	64-5640	212	128	295729-П	418	294	52-1601138	44	15	66-1602432	53	24
11-2038	359	237	А-6032-Р	419	296	296991-П	106	74	53-1601138	43	13	66-1602434	53	—
ПР-11-2041	361	—	МТ-52-6100-6	466—467	309	БВ3-970080	255	161	63-1601142-А	43	14	66-1602435	55	25
11-2041	361	238	64-6784-Е	377	257	БВ3-970082	255	161	63-1601145	45	16	62-1602436	55	25
11-2086	349	231	АА-7062	96	62	52-1007294	61	33	63-1601150	40	10	62-1602437	55	25
11-2108	359	—	М-7119	405	283	47-1013102	393	269	66-1601150	45	16	21А-1602438	56	26
М-2117-С	264	—	ААА-7234	405	283	51-1013140-А	388	263	51-1601151	49	—	21А-1602440	56	26
МТ-53-2200-5	97	64	11-7502	46	—	52-1101078	377	257	51-1601152-А	49	20	21А-1602442	59	30
МТ-53Ф-2200-5	99	66	11-7503	46	16	21-1101112	389	264	63-1601153	45	16	66-1602445	59	30
МТ-66-2200-6	98	65	11-7504	46	16	20-1104074	348	230	51-1601154	49	20	21А-1602446	56	26
МТ-66-2200-7	98	65	А-7508-В	52	22	66-1104145	61	33	53-1601178	41	12	66-1602448	52	24
МТ-66-2200-8	98	66	А-7512	52	22	Г-21-1305010-А	389	264	52-1601180	34	—	62-1602450	55	25
М-2472-А	52	22	11-7516	49	19	М-53-1600005	28	3	52-1601185	37	7	62-1602460	58	—
М-2457	52	22	11-7522	48	18	СПР-52-1600990	32	—	51-1601190-А	34	5	66-1602461	58	27
А-2791-С	365	242	11-7524	40	9	СПР-53-1600990	31	—	51-1601200	48	—	66-1602462	58	28
А-2793-В	365	242	11-7525-А	47	17	СПР-66-1600990	31	—	52-1601201	47	—	62-1602464	58	28
А-2794-А	365	242	51-7525	47	17	51-1601015-З	35—36	5	66-1601201	47	—	21А-1602468	59	30
МТ-52-2800-2	196	123	11-7537-А	52	22	66-1601015-А2	33—34	4	51-1601202	47	17	62-1602474	55	26
МТ-53-2803-1	191	—	11-7539-А2	49	19	66-1601018	45	15	66-1601202	47	17	66-1602510-Б	60	31
МТ-66-2803-1	192	—	11-7540-А1	57	27	52-1601022	34	4	51-1601203	47	—	66-1602512	60	31
МТ-66-02-2803-1	195	—	11-7540-А2	57	27	51-1601025-А	34	4	52-1601230	49	—	66-1602514	60	32
МТ-53-Ф-2900	206—207	126	11-7540-А3	57	27	51-1601034-А	36	5	51-1601250	49	—	66-1602518	60	32
МТ-52-01-2900-3	208—209	127	М-7541-А1	57	27	66-1601034	37	6	51-1601252	49	—	21Р-1602520	60	—
МТ-53-2900-2-А	198—199	126	М-7541-А2	57	27	51-1601035	36	—	52-1601260-А	49	20	21А-1602522	60	32
МТ-53-2900-3-А	200—201	126	М-7541-А3	57	27	66-1601035	37	6	51-1602015-З	50	21	21Р-1602524	60	32
МТ-66-2900-2-Г	202—203	126	М-7542-А1	57	27	51-1601036	36	6	51-1602027	52	22	21А-1602528	60	33
МТ-66-2900-3-Г	204—205	126	11-7546	46	17	66-1601036	37	6	51-1602050-Б	52	23	66-1602530	57	27
МТ-52-01-3000-5	232—233	145	11-7547	50	20	51-1601037	36	6	51-1602052	40	—	21А-1602546-Б	58	28
МТ-53-3100-2	260	165	М-7553	49	19	53-1601048	49	20	53-1602052	50	—	21А-1602548-Б	60	33
МТ-66-3100-2	262	165	М-7555	49	19	52-1601049	47	17	51-1602055-Б	52	—	21А-1602552	58	28
МТ-66-3408-10	295—296	—	М-7556	49	19	52-1601055	47	17	52-1602063	50	21	21А-1602554	58	28
МТ-53-3400-10	265	—	М-7559	49	19	52-1601056	47	17	52-1602068	50	21	21А-1602560	58	29
МТ-66-3400-10-А	266	—	11-7560-Х	37	6	52-1601090	39	9	51-1602070	52	23	21А-1602562	58	—
МТ-52-3500-7	307	202	11-7561-А2	40	9	53-1601090	37	6	51-1602105-А	40	11	21А-1602564	58	29
МТ-52-01-3500-5	308	203	11-7562	37	6	52-1601093	40	10	53-1602105	52	23	21А-1602568	58	29
МТ-53-3500-5	300—301	201	11-7565	36	5	53-1601093	38	7	51-1602110-А	61	—	62-1602576	59	30
МТ-66-3500-7	304—306	—	11-7567	45	15	52-1601094	46	—	53-50-1602110	52	23	66-1602580	57	—
МТ-66-02-3500-5	302—303	201	51-7572	45	15	51-1601094	37	—	51-1602112	61	33	66-1602582	57	27
М-3506	279	—	11-7575	44	—	52-1601095	42	12	53-1602112	52	—	66-1602583	60	33
М-3507	279	180	11-7576	49	19	53-1601095-А	41	11	51Ю-1602118	52	23	66-1602586	61	34
АА-3554-В	270	—	11-7586	44	14	53-1601105-А	41	11	20-1602139	55	25	66-1602588	61	—
АА-4035-Д	155	107	11-7587	38	7	20-1601108	44	14	66-1602406	53	—	62-1602590	61	34
МТ-66-02-4221-2	386	262	11-7588	38	7	53-1601108	41	11	62-1602408	54	24	66-1602590	48	18
			11-7589	38	7	53-1601110	41	12	62-1602410	56	26	62-1602592	48	18

№ чертежа	Чертеж на стр.	Технические требования на стр. приложения	№ чертежа	Чертеж на стр.	Технические требования на стр. приложения	№ чертежа	Чертеж на стр.	Технические требования на стр. приложения	№ чертежа	Чертеж на стр.	Технические требования на стр. приложения	№ чертежа	Чертеж на стр.	Технические требования на стр. приложения
12-1603252	390	266	66-1701205	72	42	60-1802085-40	92	57	52-2201088	106	—	66-2304014	119	80
66-02-1700008-13	62	—	66-1701238	65	37	66-1802088-Б	92	57	51А-2201089	106	74	66-2304015	119	80
53А-1700009	65	36	51-1701240-Д	65	37	66-1802089	95	61	53-2201089	105	73	66-2304017	120	81
53А-1700010	63—64	35	66-1701240	65	37	66-1802090-Б	93	59	51-2201100	161	114	66-2304019	117	79
66-1700010-13	63—64	35	52-1701247	69	49	66-1802095	94	61	53-2201100	151	105	63-2304024-А2	120	81
66-02-1700010-13	63—64	65	53А-1702010	76	—	66-1802104	91	56	51-2201102	161	114	66-2304024	123	83
52-1701015-А	66—67	37	53А-1702015	77	47	66-1802110-Б	90	55	53-2201102	151	—	66-2304026	123	83
66-1701015-А	66—67	37	53-1702024	79	40	66-1802112-Б	92	58	53А-2201122	101	69	66-2304028	117	79
52-1701016	65	36	52-1702025-01	78	47	63-1802119-Б	86	53	51А-2202010	99	66	66-2304029	117	79
52-1701020	74	43	53-1702027-20	78	48	66-1802140	95	62	53-2202010	97	64	66-2304035	120	81
52-1701021	411	286	53-1702041	79	49	66-1802142-Б	86	53	53-2202015	100	67	66-2304037	117	79
52-1701022-А	74	44	52-1702042-Б	80	50	66-1802150-Б	95	62	51А-2202020	106	74	66-2304038-А	117	79
52-1701025-А	74	44	53-1702060-10	80	50	66-1802152-Б	90	55	52-2202021	107	74	66-02-2304040-Б	118	80
52-1701030-А	68	38	52-1702075	78	48	66-1802155	93	60	52-2202022-А	107	74	66-02-2304041-Б	118	80
52-1701033	65	36	52-1702080	80	50	66-1803008	94	—	52-2202023-А	107	74	66-2304051-Б	111	77
20-1701034	79	48	52-1702089	68	38	66-1803011	91	56	52-2202024	107	75	66-2304052	119	81
52-1701034	76	46	52-1702092	79	49	66-1803015	82	52	53-2202027	104	71	66-2304053	119	81
20-1701036	418	294	52-1702094	79	—	66-1803020	81	51	53-2202031	104	71	66-2304054	111	77
52-1701040	73	42	52-1702095-01	411	286	66-1803025	96	63	51А-2202080	107	—	66-2304055	120	81
52-1701042-01	75	45	52-1702097	79	49	69-1803040	94	61	53-2202080	102	—	66-2304056-Б	140	96
52-1701050-10	69	39	52-1702098	79	50	69-1803042	92	59	51А-2202082	107	75	66-2304057	123	83
52-1701068-А	77	47	52-1702099	80	50	69-1803043	90	55	52-2202082	107	75	66-02-2304060	113	78
52-1701070	64	35	53А-1702120	80	50	66-1803051	87	—	53-2202082	102	70	66-02-2304061	113	78
52-1701075	79	49	66-1702120-20	78	48	66-1803052-А	87	—	51А-2202085-01	107	—	66-02-2304063	121	82
66-1701076	74	44	53А-1702122	80	51	66-1803053-А	93	—	53-2202085	104	72	66-02-2304064	122	77
52-1701079	75	45	53А-1702126	77	47	66-1803055	93	60	53-2202086	104	72	66-02-2304065	122	77
52-1701080-20	71	40	53А-1702128	77	47	63-1803056-Б	96	63	53-2202088	104	72	66-2304069	117	80
52-1701082-20	71	40	20-1703075	61	35	66-1803057-А	93	63	53-2202090	104	72	66-02-2304080	123	—
51-1701084	75	46	51-1703090	411	287	63-1803058-А	96	63	53-2202091	104	72	66-02-2304081	124	83
52-1701090	74	44	21А-1703146-А	59	30	63-1803059	96	63	53-2202092	104	72	66-2304083	113	83
52-1701092	68	38	66-1800006	82	—	66-1803062	93	—	51А-2202093	107	75	63-2304084	124	83
52-1701095	69	39	66-1800010	95	—	69-1803083	405	283	53-2202156	105	73	66-02-2304091	140	96
53А-1701100	73	43	66-1800013-А	83—84	52	66-1803084	96	63	66-2202156	105	73	51-2400010-А	130—131	90
52-1701104	69	39	63-1801015	181	120	52-2201010	99	64	53-2202157	105	—	52-01-2400012	130—131	90
52-1701105-01	70	40	63-1801030	81	51	52-2201015	100	68	66-2202157	105	73	53-2400012	125—126	84
52-1701109	75	46	63-1801032	95	61	66-2201015-А	100	67	53-2202160	104	72	66-02-2400012	128—129	88
52-1701110-30	71	41	63-1801034	82	51	52-2201018	100	68	53-2202209	103	71	53-2401005	132—133	91
52-1701111	72	41	63-1801040	81	51	51-2201022-А	101	68	53-2202213	103	71	66-02-2401005-А	146—147	101
52-1701112	72	41	66-1802012-Г	88—90	54	12-2201023	417	293	53-2202215-01	103	71	51-2401010-Б	155	—
52-1701113	73	43	63-1802016	86	53	53А-2201025	101	69	53-2202217-01	103	71	53-2401010	134	92
52-1701114	73	43	63-1802017	96	62	51-2201026-А	101	—	53-2202229	105	—	66-2401010-Б	134	—
52-1701115	74	44	66-1802018	94	60	66-2201026	418	—	66-02-2300010	108—111	75	41-2401011	134	92
52-1701116-Б	74	44	66-1802019	91	55	51-2201030-А	101	69	66-2301005-А	114—115	78	51-2401011-Г	152—153	106
52-1701117	75	46	66-1802025	93	59	53А-2201030	101	69	66-2301010-А	116	78	53-2401011	134	92
52-1701118	72	42	66-1802027-Б	82	—	69-2201030	417	293	66-2301011-А	113	77	51-2401012	152—153	106
52-1701119	74	45	66-1802028-Б	91	56	51-2201039	102	—	66-2301024	116	79	51-2401013-Б	158	—
52-1701120	68	38	66-1802029	93	59	66-2201040	100	68	66-2301025	116	79	51А-2401014	154	106
52-1701128	74	45	66-1802040	91	56	12-2201043-Б	418	294	66-2301026-А2	123	83	51А-2401015	154	106
52-1701164	64	36	63-1802043-Б	96	62	51А-2201047	106	73	66-2301030	113	77	53-2401015	133	92
52-1701170	69	39	66-1802043	86	—	53-2201048	103	70	66-2301031	140	95	51-2401016-Б1	156	107
21А-1701171	78	48	63-1802044-Б	96	62	66-2201053-Б	102	—	66-2301070	120	81	51-2401017-Б1	156	107
52-1701188	68	38	66-1802046-01	82	52	66-2201054	102	70	66-2301071	120	81	53-2401018-01	145	100
52-1701189	68	39	66-1802056-Г	94	60	51-2201070	100	—	66-2302010	127	—	53-2401019	136	—
52-1701200	75	—	63-1802062	96	62	51А-2201085	106	74	63-2302037	141	—	51-2401020-Б1	156	107
66-1701200	79	—	63-1802065-Г	82	—	51-2201085	106	—	66-2302095-А	117	79	51-2401021-Б1	156	107
52-1701203	74	45	63-1802066-Г	87	54	53-2201085	103	71	66-02-2304010	112	77	51-2401024-Б	155	107
66-1701203	65	37	63-1802067	96	63	52-2201087	106	74	66-02-2304011	112	77	53-2401024	135	92
52-1701205	70	40	63-1802076-Г	92	57	53-2201087	105	72	66-2304012	116	—	66-2401024-01	129	89

№ чертежа	Чертеж на стр.	Технические требования на стр. приложения	№ чертежа	Чертеж на стр.	Технические требования на стр. приложения	№ чертежа	Чертеж на стр.	Технические требования на стр. приложения	№ чертежа	Чертеж на стр.	Технические требования на стр. приложения	№ чертежа	Чертеж на стр.	Технические требования на стр. приложения
51-2401025-A	155	107	51-2402050-B1	161	—	53-2800010	165	116	66-02-2803012	192	—	66-2905511-Г	215	130
53-2401025	136	94	53-2402050-Б	135	—	66-2800010	166	117	52-2803015	193	123	53-2905540	220	136
51-2401026-B1	156	108	51-2402051-Б	158	109	53-2801020	168—170	119	66-2803015	194	123	66-2905540-Г	222	138
53-2401026	136	94	53-2402051-Б	135	93	66-2801020	178—180	120	66-02-2803015	195	123	53-2905541	220	136
66-02-2401026-Б	149	103	51-2402060-А	160	113	53-2801021	168—170	119	66-02-2803026	187	121	66-2905541-Б	222	138
66-02-2401033	124	—	51-2402060-А2	162	114	66-2801021	178—180	120	66-02-2803027	187	121	52-2905554	220	136
66-02-2401035	124	84	53-2402060	143	98	66-02-2801024-Б	181	120	52-2803030	191	122	53-2905600-Б	217	131
51-2401050	155	107	56-2402060	411	—	66-02-2801025-Б	182	120	66-2803030	194	123	53-2905605	218	131
53-2401051	133	92	53-2402062	141	96	53-2801036	190	122	52-2803031	191	122	53-2905606	218	132
51-2401052	156	—	51-2402064	136	95	53-2801037Ю	190	122	52-2805014	197	124	53-2905607	218	132
53-2401052	135	—	53-2402079	149	103	52-2801046	190	122	51А-2805016	197	125	53-2905609-А	218	132
51-2401053	156	—	53-2402086-А	145	100	66-2801046	181	120	51-2805017-А	197	125	53-2905610-Б	218	132
53-2401053	135	93	53-2402087	151	—	52-2801080-Б	187	—	51-2805019	197	125	53-2905611	218	132
51-2401054	156	108	53-2402088	124	84	53-2801080-Б	171	—	51-2805020	197	125	53-2905613	218	132
53-2401054	135	93	53-2402089	124	84	66-2801080-Б	183	—	51-2805021	197	125	53-2905614	218	133
53-2401070	134	92	53-2402106	135	93	51А-2801082	188	122	51А-2805022	422	300	53-2905615	218	133
66-02-2401074-Б	151	—	51-2403010-А1	161	114	53-2801082	173	119	52-2805025	196	124	53-2905616	219	133
66-02-2401077	151	105	53-2403010-10	141	97	52-2801084-Б1	187	121	52-2805026-02	196	124	53-2905617	218	133
51А-2401080	156	108	51-2403016-Б-3	162	115	53-2801084	172	119	52-2805031	196	124	53-2905618	218	133
51А-2401084	159	110	53-2403016-10	142	98	52-2801100	187	—	52-2805035-А	196	124	53-2905619-01	219	133
53-2402010	127	86	51-2403018-Б	163	115	53-2801100	171	—	52-2805039-А	197	125	53-2905621	219	134
66-2402010	127	—	53-2403018-10	143	99	66-02-2801100	181	—	52-2805050	196	124	53-2905623	219	134
53-2402012	137—139	95	51-2403019-Б1	164	116	52-2801102	189	122	52-2806010-01	194	123	53-2905625	219	134
53-2402013	137—139	95	53-2403019-10	144	99	53-2801102	174	119	53-2806010-01	191	—	52-2905628	219	134
51-2402016-Б	157	108	51-2403022	158	110	66-02-2801102	181	—	53-2902012-А	210	127	52-2905631	219	134
53-2402016-Б	136	94	53-2403022	124	84	52-2801108	190	122	66-2902012	214	129	52-2905635	219	134
51-2402017-Б	157	108	51-2403023	150	104	52-2801109	190	122	52-2902034	210	127	13-2905636	219	135
53-2402017-Б	136	94	51-2403030-Б	159	110	66-2801130	183	—	52-2902035	210	127	13-2905640-А	221	136
53-2402018	126	86	53-2403030	144	100	66-2801133	186	121	52-2902037	211	128	13-2905642	219	135
53-2402019	126	86	51-2403034	159	110	53-2801152	171	—	51-2902061-Б	211	128	13-2905643	219	135
51-2402022-А	157	109	53-2403034-10	148	101	51-2801155-10	190	122	51-2902068	210	127	13-2905644	221	136
53-2402022	135	93	53-2403040	144	100	52-2801160	190	122	51-2902408-Б1	211	—	53-2905647	221	136
51-2402023-А	157	109	51-2403042-Б	159	110	52-2801166	172	119	63-2902408-Б	216	131	53-2905650-Б	221	137
53-2402023	135	93	53-2403044	141	97	53-2801172	172	—	51-2902412-А	211	128	53-2905654-Б	221	137
51-2402029	153	106	53-2403048	151	105	66-2801172	184	—	66-2902418	216	131	21-2905661	221	137
53-2402029	144	99	51-2403050	159	111	66-2801178	175	—	66-2902419	216	131	21-2905664-А	221	137
51-2402031	159	110	51-2403050-Б1	160	113	66-2801178	184	121	53Ф-2902422	229	143	21-2905665	221	137
53-2402031	124	83	53-2403050	145	100	53-2801184	175	—	52-2902431	212	128	53-2905670	221	138
51-2402032	159	110	51-2403055	159	111	66-2801184	182	—	53-2902433-А	211	128	53-2905672	221	138
53-2402032	124	83	51-2403055-Б1	159	112	53-2801186	175	119	52-2902444	213	129	53-2905676-А	220	136
51-2402033	159	110	53-2403055	141	97	66-2801186	182	120	52-2902445	213	129	53-2905681	220	136
53-2402033	124	83	51-2403058-Б	159	112	52-2801192-Б	177	120	52-2902446	213	129	53-2912012-А	223	139
51-2402035	153	106	53-2403058	148	101	66-2801192	182	121	52-2902447	213	129	53-2912034	224	139
53-2402035-А	141	96	51-2403060-А2	161	114	53-2801195-А	177	—	52-2902450	212	128	53-2912035	224	139
51-2402037-Б	141	96	53-2403060	129	90	53-2801198	177	120	52-2902452	212	128	52-2912036	224	139
63-2302037	141	96	51-2403070-Б	163	115	66-2801198	185	121	51-2902504-А	418	294	52-2912037	225	140
20-2402040	419	296	53-2403070	142	98	52-2801212-Б	176	119	51-2902632	212	129	51-2912408-Б	225	140
51-2402040	158	109	66-02-2403070-01	149	103	66-2801212	185	121	21-2902654	484	318	51-2912412	229	143
53-2402040	124	83	53-2403087	151	105	52-2801213-Б	176	119	66-2902656	215	130	53-2912412	224	139
51-2402044	153	106	66-2403200	148	102	66-2801213	185	121	51-2902674	215	130	51-2912418-А2	229	143
53-2402044	135	93	66-2403210	151	105	53-2801216	182	121	51-2902684	215	130	53-2912418	225	141
53-2402045	140	96	66-2403216	150	104	66-2801221	186	121	51-2902690-А	215	130	53-2912444	226	141
51-2402046-А	160	112	66-2403217	148	102	66-2801244	183	121	53-2905006-А	217	131	53-2912445	226	141
53-2402046	149	103	66-2403220	148	102	53-2801248	176	119	53-2905046	221	—	53-2912446	227	141
51-2402047-А	160	112	66-2403226	148	102	66-2801252	184	121	52-2905418	220	135	53-2912447	227	141
53-2402047	149	103	66-2403230	150	104	53-2801366	177	120	52-2905472	220	135	52-2912450	226	141
51-2402048-А	160	112	66-2403231	150	105	53-2803010	191	—	52-2905486	220	135	52-2912452	227	142
53-2402048	149	103	52-01-2800010	167	118	66-2803012	192	—	66-2905510-Г	215	130	51-2912622	224	140

№ чертежа	Чертеж на стр.	Технические требования на стр. приложения	№ чертежа	Чертеж на стр.	Технические требования на стр. приложения	№ чертежа	Чертеж на стр.	Технические требования на стр. приложения	№ чертежа	Чертеж на стр.	Технические требования на стр. приложения	№ чертежа	Чертеж на стр.	Технические требования на стр. приложения
51-2912628	224	140	51-3003026	237	149	52-3101016	256	162	66-3105264-A	264	—	51-3401089-A	276	178
53-2912630	224	140	66-3003026	246	155	53-3101016	251	159	66-3105285	263	167	51-3401090	281	182
51-2913012-Г	229	143	12-3003032-A	247	156	66-3101016	254	161	53-3400014	267	168	53-3401090	279	181
53-2913012-A	228	142	51-3003032-A	243	152	53-3101020	252	160	66-3400014	267	168	66-3401090	280	181
53-2913061	224	140	66-3003032	250	157	66-3101022	254	161	66-3400018-A	277	178	51-3401098-T	272	172
51-2913420-Б	228	142	52-3003036	243	152	53-3101027	252	160	66-3400025	287	—	53-3401098-T	272	—
52-2913428	228	142	66-3003036	247	156	66-3101027	254	161	51-3401010	271	171	51-3401099-T	272	172
52-2913432	228	142	52-3003037	243	152	51-3101040	251	159	53-3401010	268	168	52-3401100	279	181
52-2913444	225	141	66-3003037	247	156	51-3101041	251	159	66-3401010	269—270	169	66-341100	280	—
66-2915510	222	138	52-3003052	245	—	51-3101045-A1	251	159	51-3401015-Z	271	171	52-3401105	279	181
66-2915511	222	138	53-3003052	243	152	51-3101046-A1	251	159	53-3401015	268	168	66-3401105	280	—
66-2915540	222	138	66-3003052	248	—	51-3101048	252	160	66-3401015	269—270	168	66-3401110	277	179
66-2915541	222	138	66-3003053-A	248	—	51-3101049	252	160	51-3401020	276	176	66-3401111	277	179
53-3000005	230—231	144	41-3003054	249	157	40-3101055	255	—	51-3401033	276	176	66-3401113	280	182
52-01-3000012	232—233	—	51-3003054	245	154	40-3101056	255	161	51-3401034-Б	276	176	66-3401114	280	182
53-3000012	230—231	—	53-3003054	244	153	40-3101057	255	161	40-3401035	270	169	49-3401116	280	182
52-01-3000015	232—233	—	52-3003056-A	245	154	40-3101060	254	161	66-3401035	272	—	12-3401128-Б	272	172
53-3000015	230—231	—	53-3003056	243	—	66-3101100	254	—	51-3401036	272	171	12-3401130	272	173
52-3001010	238	149	66-3003056	249	157	40-3101310	255	162	66-3401037	272	172	53-3401164	274	—
53-3001010	234	145	52-3003057-A	245	154	51-3103008-Б1	258	163	51-3401038	273	173	66-3401100	280	—
51-3001012-Б	240	150	53-3003057	243	153	51-3103009-Б1	258	163	66-3401039	272	—	66-3401105	280	—
53-3001012-A2	236	—	66-3003057	249	157	53-3103010	258	163	40-3401040	270	170	51-3402012-Г	281	183
51-3001013-Б	239	150	66-3003060	249	—	66-02-3103010	257	163	66-3401040-A	278	179	53-3402012	281	—
53-3001013-A2	235	146	66-3003061	249	—	53-3103011	258	163	66-3401042	277	—	66-3402012-Б	281	—
51-3001016-A1	240	151	52-3003062-A2	245	154	66-02-3103011	257	163	51-3401043	273	174	53-3402015-A	282	183
53-3001016	236	147	53-3003062	244	—	51-3103012-Б	258	163	66-3401044	277	179	66-3402015-A	283	184
51-3001019-Б	241	151	66-3003062	249	157	66-02-3103012	260	165	66-3401045	272	172	53-3402020-Б	282	183
53-3001019-A	237	148	52-3003063-A2	245	154	51-3103030-Б	258	164	51-3401046	276	177	66-3402020-Б	283	184
51-3001021	236	147	53-3003063	244	153	51-3103065-Б	258	164	51-3401047-A2	273	174	53-3402027	281	183
51-3001022	236	147	66-3003063	249	—	51-3104010-Б3	259	164	66-3401047-Б	272	172	67Б-3402027	281	183
51-3001025-02	236	147	52-3003065-A	244	153	53-3104010	257	162	66-3401048	278	180	53-3402029-Б	281	183
52-3001027	236	147	12-3003066	286	186	51-3104011-Б3	259	164	66-3401050	278	180	67Б-3402029-Б	281	183
52-3001028	236	147	52-3003066	243	153	53-3104011	257	162	51-3401055	273	174	66-3402075	284	184
52-3001029	236	148	66-3003066	250	158	51-3104012-Б	259	164	51-3401056	273	174	66-3402076	284	184
51-3001030	241	151	66-3003067	250	158	52-3104012	257	162	51-3401057-Б	270	170	66-3402077	284	184
53-3001030	236	148	51-3003068-Б	244	153	51-3104050	259	164	51-3401059	279	181	66-3403020	285	185
51-3001031	241	151	20-3003069	286	186	66-3105010-Б-2	264	—	51-3401060-Б	275	176	66-3403024	285	185
53-3001031	236	—	51-3003069	244	154	66-3105014-A	264	167	53-3401060	274	175	66-3403026	286	187
52-3001035	241	151	66-3003069	248	—	51-3105015-Д	262	166	51-3401061-Б	270	170	66-3403028	286	—
53-3001035	237	148	12-3003070	286	186	51-3105025	262	166	66-3401061-Б	277	179	66-3403038	286	187
53-3001040	235	146	66-3003070	248	156	53-3105070	261	165	51-3401063-Б	276	177	66-3403041	286	187
51-3001044-A	236	148	20-3003071	286	186	51-3105074	262	166	51-3401065-Б	275	170	66-3403042	286	187
51-3001052	240	151	51-3003071	244	154	66-3105074	263	166	53-3401064	274	175	66-3403044	286	187
53-3001052	235	146	20-3003072	289	189	51А-3105080	260	165	53-3401065	274	175	66-3403050	285	—
51-3001054-T	240	—	66-3003073	250	158	51А-3105085	260	165	51-3401066	276	177	66-3403051	285	186
52-3003010-A	242	151	20-3003074	291	192	51А-3105087	260	165	51-3401067	276	—	66-3403052	285	186
66-3003010	246	155	52-3003074-Б	244	154	66-3105108	263	166	53-3401068	274	175	66-3405011-A	288	187
66-3003011	246	—	66-3003074	250	158	66-3105110	263	166	53-3401069	274	—	66-3405012-Б	288	188
66-3003012	247	—	53-3003075	244	154	66-3105212	264	167	51-3401070	274	175	66-3405013-Б	288	188
51-3003013-Б-2	242	152	66-3003075	248	156	66-3105213	263	166	51-3401073	275	176	66-3405014-Б	288	188
66-3003013	247	155	20Ю-3003076	291	192	66-3105215	263	167	53-3401073	276	177	66-3405015	289	189
51-3003015	242	152	20Ю-3003077	291	192	66-3105216	264	168	51-3401076	275	176	66-3405017-Б	290	190
66-3003016	247	—	66-3003080-Б	250	158	66-3105218	264	168	53-3401076	273	174	66-3405018-Б	289	189
66-3003017	247	155	66-3003085	250	158	66-3105222	263	167	51-3401080-Б	276	—	66-3405021-Б	289	189
66-3003018	250	157	66-3101011	253	—	66-3105235-A	263	167	51-3401081	276	177	13-3405026	290	192
51-3003019	242	152	52-3101015	256	162	66-3105236	263	167	51-3401082	276	177	13-3405027	290	190
51-3003021	237	149	53-3101015	251	159	66-3105237	263	167	51-3401083-Б	276	178	66-3405030-Б	289	189
51-3003023	237	149	66-3101015	253	160	66-3105240	263	167	51-3401084	276	178	13-3405031	289	—

№ чертежа	Чертеж на стр.	Технические требования на стр. приложения	№ чертежа	Чертеж на стр.	Технические требования на стр. приложения	№ чертежа	Чертеж на стр.	Технические требования на стр. приложения	№ чертежа	Чертеж на стр.	Технические требования на стр. приложения	№ чертежа	Чертеж на стр.	Технические требования на стр. приложения
66-3405037-Б	289	190	66-3408212	296	197	12-3501048	371	247	53-3502070	334	220	51-3505053	346	226
66-3405039-Б	289	190	66-3408213	296	197	12-3501049	371	247	51-3502071-А	340	222	51-3505054	346	227
66-3405198	291	192	66-3408214	299	201	53-3501050	324	213	51-3502090	339	222	51-3505055-А	346	227
66-3405200	291	192	66-3408216	296	197	12-3501051	342	224	53-3502090	335	220	51-3505056	346	227
66-3405201	291	192	66-3408217	298	200	51-3501051	324	—	66-3502090	340	220	51-3505058	346	227
66-3405210-Б	290	190	66-3408219-Б	298	200	51-3501055	321	—	51-3502091	341	223	21А-3505060	316	208
66-3405215	290	191	66-3408260	298	200	51-3501058	324	213	51-3502091-А	333	220	51-3505060	347	229
66-3405216	290	191	66-3430010	293	195	51-3501060-Б2	324	214	51-3502095-А	312	205	53-3505062	346	227
66-3405217	290	191	66-3430014	293	195	66-3501068	327	216	53-3502095	335	204	21А-3505065	316	—
66-3405218	290	191	66-3430015	293	195	51-3501070-Б3	323	213	51-3502105	340	223	51-3505065	347	229
13-3405219	290	—	66-3430018	294	195	51-3501071-А	311	—	53-3502105	335	221	21А-3505075А	316	—
66-3405220	291	193	13-3430026	292	195	66-3501080	326	215	53-3502106	333	220	51-3505075-А	346	—
13-3405221	290	191	13-3430028	292	195	12-3501081	326	216	51-3504010-А2	51	—	20Ю-3506005	348	229
13-3405222	290	191	66-3430030	294	196	66-3501085	328	217	62-3504010	57	—	53-3506006-Б	350	231
13-3405223	290	192	13-3430034	294	196	66-3501086	328	—	51-3504012-А2	51	—	66-3506006-А	357	235
13-3405225	290	192	13-3430036-А	297	198	51-3501090	319	211	62-3504012	48	—	53-3506007-Б	350	231
13-3405230	291	193	66-3430038	297	199	53-3501090	319	210	51-3504014-А2	51	21	66-3506007-А	357	235
66-3405235-Б	291	193	66-3430040	297	199	66-3501090-А	328	217	62-3504014	59	—	51-3506010	314	206
66-3405240-Б	291	193	13-3430042	292	194	53-3501091	324	214	51-3504016-А3	51	21	66-3506010	356	235
66-3405241-Б	291	193	13-3430044-А	297	199	51-3501095-А2	319	211	62-3504017	56	—	51-3506013	343	224
66-3405245-А2	291	193	13-3430086	294	196	66-3501095	328	217	21-3504018	59	30	53-3506015	348	—
13-3407129	280	182	13-3430087	294	196	51-3501105	324	214	21-3504020	59	31	52-01-3506015	331	218
66-3407204-А	292	—	52-3501010	313	205	51-3501106	324	214	21-3504024	59	31	52-01-3506016	331	218
66-3407205	292	194	53-3501010	309	203	52-3502010	314	205	51-3504035	51	22	66-3506015	353	233
66-3407206-Б	291	193	66-3501010	310	203	53-3502010	311	204	21-3504038	59	31	66-3506016	353	233
66-3407208	292	194	52-3501011	313	205	52-3502011	314	205	21-3504039	59	31	51-3506017	352	232
66-3407210	294	195	53-3501011	309	—	53-3502011	311	—	51-3504042	52	24	51-3506018	352	232
66-3407215	292	194	66-3501011	310	—	66-02-3502011	312	204	62-3504044	55	—	53Ф-3506018	352	224
66-3407281	292	194	52-3501012	320	—	52-3502012	336	—	21-3504057	55	26	53Ф-3506019	352	224
66-3408030	297	197	66-3501012	325	—	53-3502012	329	—	21-3504058	55	26	53Ф-3506020	348	229
66-3408032	297	197	66-3501013	325	—	66-02-3502013	343	—	51-3505006	345	—	53Ф-3506021	348	229
66-3408040	297	197	52-3501014	322	213	52-3502014	331	218	51-3505007	315	206	66-3506020	353	233
66-3408041-А	297	—	66-3501014	326	215	53-3502014	330	218	21А-3505010	316	207	66-3506021	353	233
66-3408043	298	199	66-3501015	326	215	66-02-3502014	342	223	51-3505010-З	315	206	12-3506022	352	232
66-3408044	297	198	66-3501016	327	216	52-3502020	337	221	51-3505011	345	225	52-3506023	341	223
66-3408045	298	199	66-3501017	327	216	53-3502020	332	218	51-3505012	345	225	52-3506024	341	223
66-3408047	297	198	52-3501020	321	212	66-02-3502021	344	225	51-3505013	315	207	66-3506023	354	233
66-3408057	298	199	66-3501020	327	216	52-3502023	336	221	21А-3505015	356	234	66-3506024	354	233
66-3408070	297	198	66-3501021	327	216	53-3502023	330	218	51-3505015	315	207	53-3506023-01	352	232
66-3408071	298	199	52-3501023	322	212	66-02-3502023	343	224	51-3505016	380	225	53-3506024-01	352	232
66-3408087	297	198	51-3501024-Г	319	210	51-3502024-Б	335	220	51-3505017	345	225	51-3506025	349	230
66-3408089	298	199	66-3501024	328	217	51-3502025-Б	338	—	51-3505020	315	207	53-3506026	349	230
66-3408150-Б1	299	200	51-3501025-Г	319	210	53-3502025	333	219	51-3505022	345	226	66-3506025	318	209
66-3408151	299	—	51-3501030-А	309	203	52-3502038	320	212	21-3505029	347	—	51-3506026	349	230
66-3408152-Г	298	199	66-3501030	327	216	52-3502040	329	217	51-3505031	345	226	53-3506026	349	230
66-3408153	299	200	51-3501032-Б	309	203	51-3502042	333	219	51-3505035	345	226	66-3506026	318	209
66-3408154-Г	299	200	51-3501033-Б	320	211	52-3502046	329	217	51-3505038	347	228	51Ю-3506027	349	230
66-3408155-Б	298	199	51-3501035	323	213	53-3502050	330	218	51-3505041	347	228	51Ю-3506028	350	231
66-3408156-Б	298	199	66-3501035	326	215	51-3502051	332	219	51-3505042-Б	347	228	51-3506029	350	231
66-3408158-Б1	297	198	51-3501036-Б	320	211	51-3502052	332	219	51-3505046	347	228	52-01-3506030	339	222
66-3408164-Б	296	196	51-3501037	320	211	51-3502053	61	34	51-3505047	347	228	52-01-3506031	339	—
66-3408166	298	199	52-3501040	321	212	51-3502055	333	—	21А-3505048-А	342	224	53Ф-3506030-А	349	230
13-3408167	393	269	66-3501040	325	215	51-3502058	332	219	51Ю-3505048	347	229	51-3506033	314	206
66-3408168-Б	296	196	66-3501041	325	215	53-3502060	333	219	21А-3505049	342	224	52-3506034	351	231
66-3408184	296	196	51-3501042	321	212	53-3502061	333	—	21А-3505050	316	208	66-3506034-А	353	233
66-3408186	296	196	52-3501046	322	213	51-3502062-А	333	220	51А-3505051-А	316	—	51-3506035-Б1	339	222
66-3408203-Б	299	200	66-3501046	325	215	52-3502068	311	204	51-3505051-А	346	226	53-3506035	350	231
66-3408207-Б	299	201	66-3501047	325	215	51-3502070-Б3	338	221	51-3505052	346	226	66-3506035	355	234

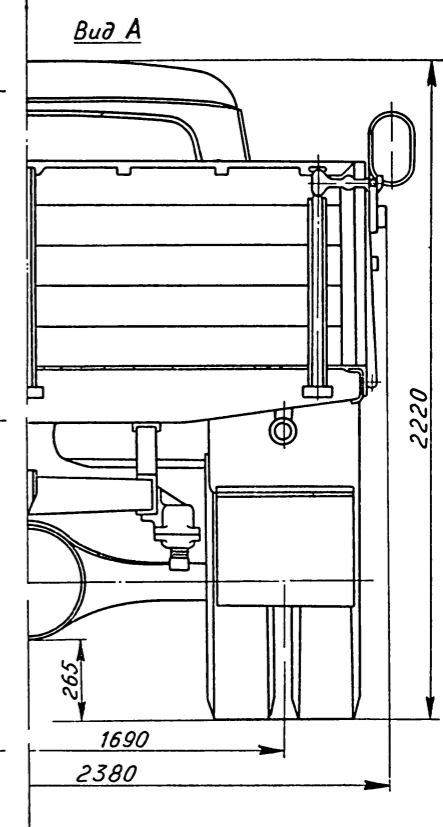
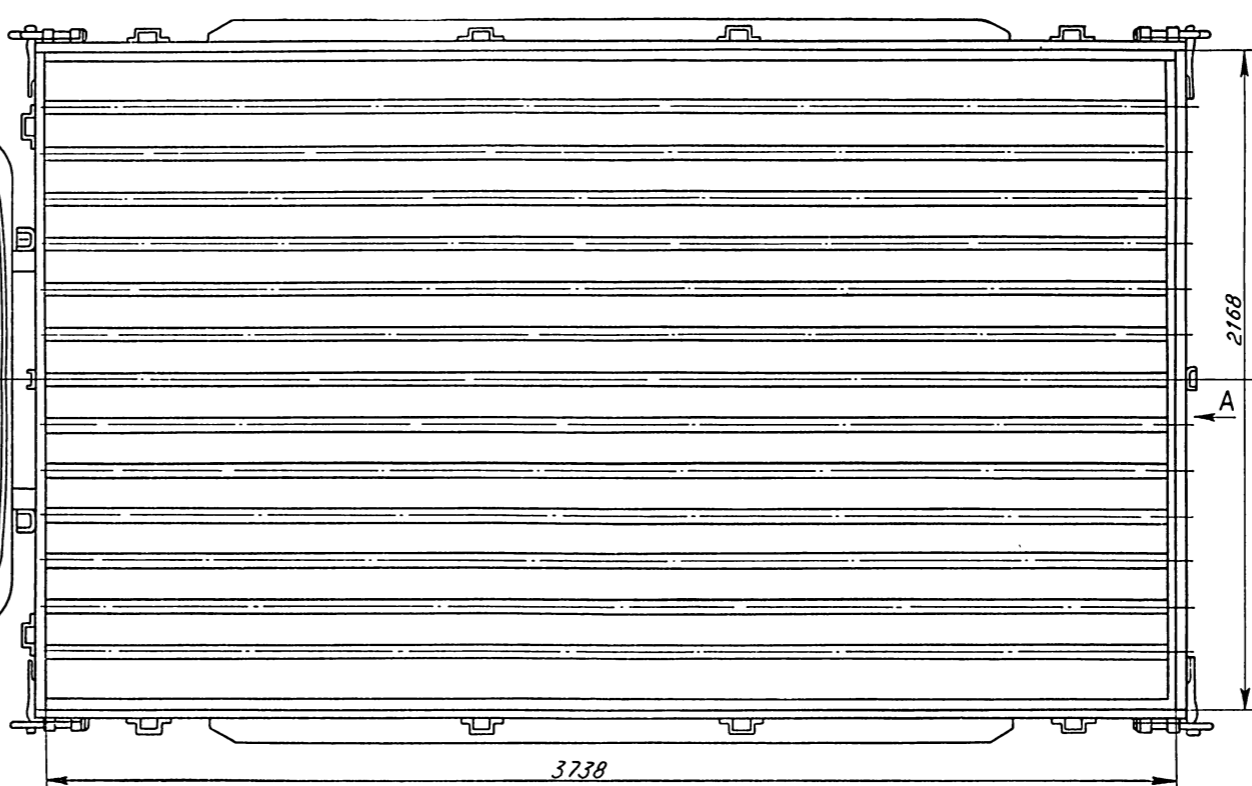
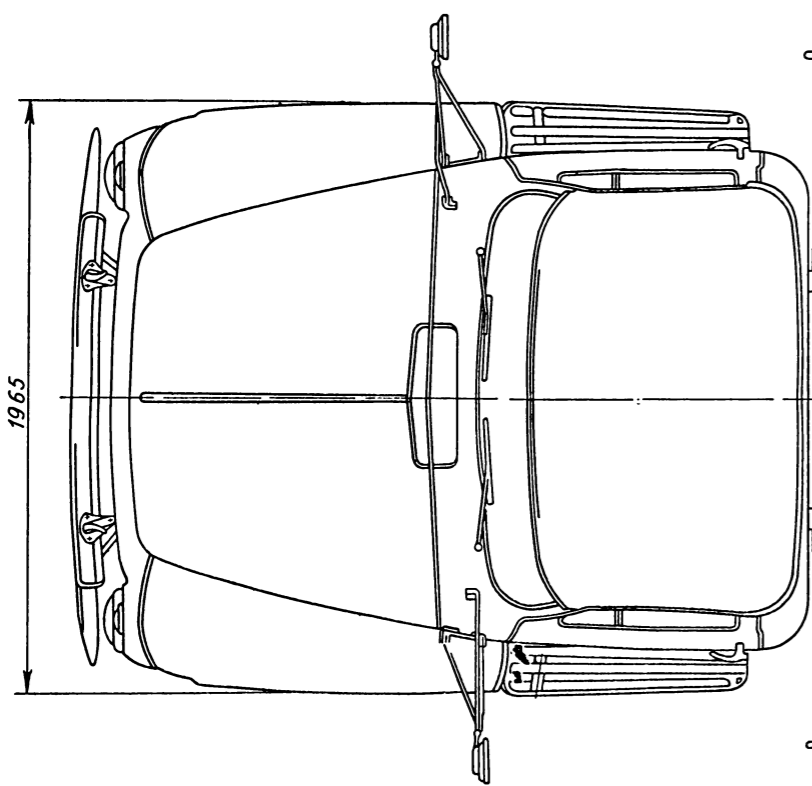
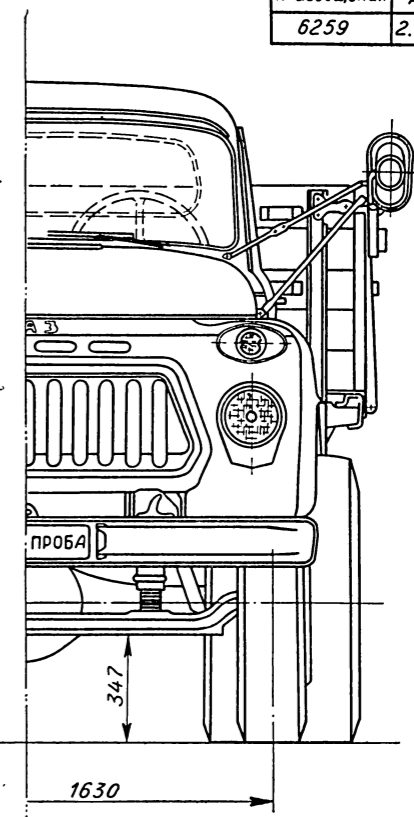
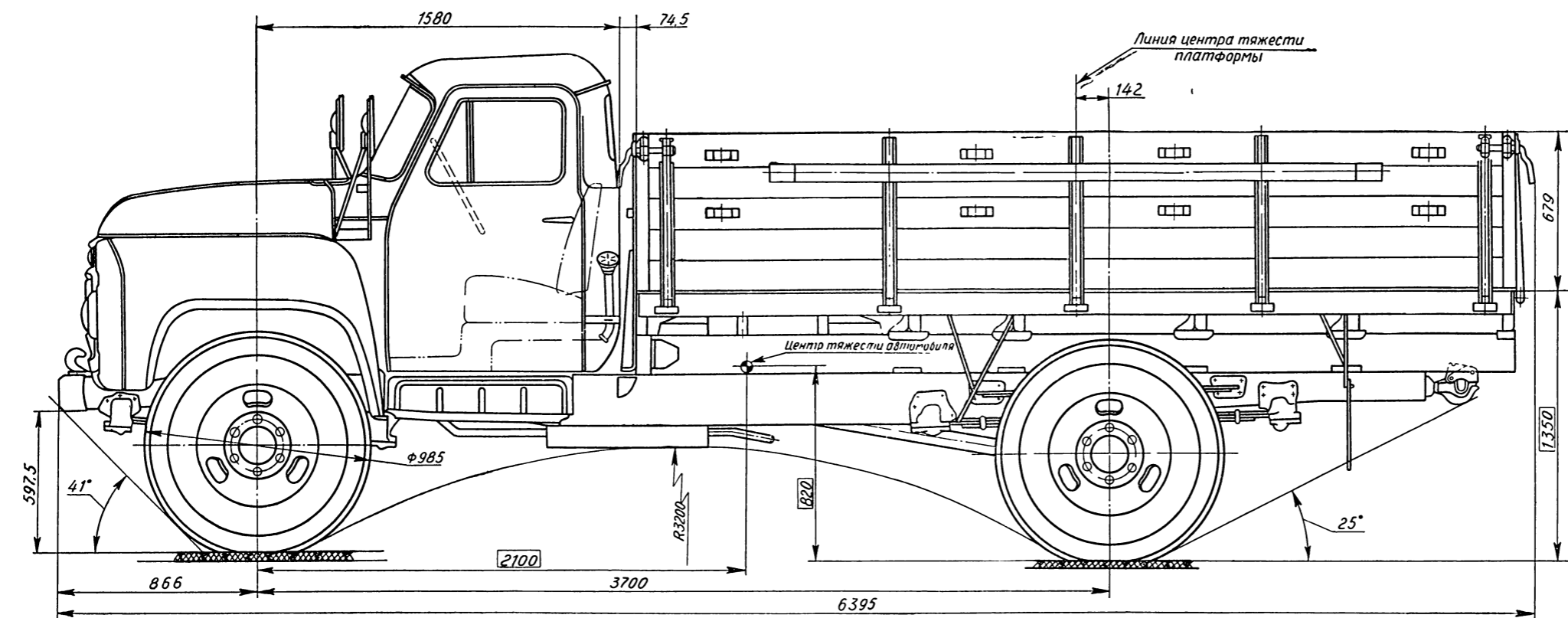
№ чертежа	Чертеж на стр.	Технические требования на стр. приложения	№ чертежа	Чертеж на стр.	Технические требования на стр. приложения	№ чертежа	Чертеж на стр.	Технические требования на стр. приложения	№ чертежа	Чертеж на стр.	Технические требования на стр. приложения	№ чертежа	Чертеж на стр.	Технические требования на стр. приложения
51-3506036-Б1	339	—	66-3507065	366	243	51ПЮ-3550077	372	251	51П-3553026	378	258	66-02-4207030	402	280
66-3506036	355	234	51-3507070	317	208	51П-3550078	372	251	51П-3553028	378	257	66-02-4207038-Б	402	280
20-3506037	318	210	51-3507072	317	209	53-3550079	372	251	51П-3553032-А	378	257	66-02-4207064	404	282
51-3506040-Б1	341	223	51-3507073	317	209	53-50-3550080	370	246	51П-3553034	378	257	66-02-4207070-Б2	403	280
51-3506041-Б1	341	223	51-3507074	317	209	53-3550081-А	370	246	13-3563030	374	254	49-4207085-Б	405	283
53-3506040	351	232	51-3507080	358	236	51ПЮ-3550083	371	247	67Б-3721020	284	184	66-02-4207085	402	280
53-3506041	351	232	51-3507083	358	237	53-3550084	372	251	51-3721025	281	183	49-4207095	62	34
66-3506040	354	234	66-3508014	366	242	53-3550086	371	247	51-3721028-А	284	185	49-4207096	62	35
66-3506041	354	234	51-3508015	361	239	53-3550087	371	247	51-3721030	281	183	66-02-4207100-А	403	281
20-3506044	318	210	66-3508015	367	243	51П-3550092	371	248	51-3721035-Б	284	—	66-02-4207102-Б2	405	283
51-3506044	351	232	66-3508016	367	243	66-3551011	373	251	66-3721035	284	—	66-02-4207122	404	281
51-3506045-А	352	—	51-3508020	364	240	53-3551012	373	251	51-3721036-Б	284	—	66-02-4207126	404	281
20-3506046	318	210	66-3508021	367	244	51П-3551014-А	376	255	66-3721036	284	—	40П-4207128	96	64
53-3506050	351	232	51-3508023	364	240	53-50-3551020	373	252	20-3721038	284	185	66-02-4207185-Б	403	281
69-3506050	61	34	52-3508028	365	241	53-3551022	373	252	51-3721040	284	185	66-02-4207193	404	282
66-3506054	353	233	21-3508030	367	244	53-3551023	373	252	51-3721044-А	284	185	66-02-4207195-Г	405	283
66-3506055	353	233	51-3508030	364	240	53-3551032	373	252	41-3724527	393	270	66-02-4207206	403	—
66-3506065	356	235	66-3508033	304	201	51-3802030	373	—	51-3802030	411	287	63А-4207207	403	281
66-3506066	356	235	21-3508036	366	243	53-3551042	373	252	63-3802030	86	53	66-02-4207208	405	284
53-3506068	349	230	52-3508042	365	341	53-3551043	374	253	51-3802031	76	46	63А-4207209	404	282
66-3506068	354	234	66-3508042	304	202	53-3551045-А	373	252	52-3802033	76	46	66-02-4221010	386	—
66-3506069	354	234	52-3508043	365	—	53-3551046	373	252	66-3802033	86	53	66-02-4221014	386	262
66-3506071-01	355	234	66-3508043	304	202	53-3551058	372	250	51-3802034-Б	75	46	66-02-4221015	386	262
66-3506072-01	355	234	63-3508045	365	242	53-3551065	374	254	66-3802034	86	54	49-4221016	389	265
66-3506075	357	236	51-3508048	365	241	24-3551070	374	254	66-02-4201008-02	379	—	66-02-4221017	388	263
66-3506076	357	236	66-3508048	362	239	51П-3551074	372	250	66-02-4201010-01	379	258	66-02-4221019	388	263
66-3506090	356	235	63-3508050-А	364	241	53-3551076-А	374	254	66-4201012-Б	381	260	40П-4221020	392	268
66-3506091	356	235	66-3508054	366	243	51П-3552010	374	253	66-02-4201026	382	261	66-02-4221021	389	265
40-3506094	353	233	21-3508057	366	243	53-3552010	375	255	66-4201048-Б	381	260	66-02-4221022	389	266
66-3506095	357	236	66-3508101	367	244	51П-3552012	374	253	66-4201049	382	261	66-02-4221024	388	—
66-3506096	357	236	66-3508102	367	244	53-3552012	375	255	66-4201050-Б	382	261	66-02-4221025	388	264
66-3506103	357	236	66-3508104	367	244	51П-3552015	374	253	66-4201052-Б	382	261	66-02-4221068	388	264
66-3506105	357	—	66-3508107	367	244	51П-3552016	374	253	66-4201056	380	258	66-02-4221070	388	—
20-3506131	348	229	66-3508115	362	239	51П-3552018	376	255	66-4201060	380	259	66-02-4221071	388	264
52-3507010	317	208	13-3510273	390	266	51П-3552020	374	254	66-4201062	380	259	40П-4221075	388	—
66-3507010	318	210	53-3550009	368	244	53-3552022	376	255	66-4201070	381	—	40П-4221076	388	264
52-3507011	358	236	66-3550009	368	244	66-3552022	375	254	66-4201072	381	260	51-4221224	389	—
66-3507011	363	—	53-3550010	369	—	53-3552026-Б	376	256	66-4201083	382	261	66-02-4222010	387	263
66-3507012	363	239	53-3550015	368	245	66-3552026	378	257	66-02-4201089	380	259	66-02-4222011	387	263
51-3507014	359	237	51П-3550016	368	245	53-3552028-Б	376	256	66-02-4201093	381	260	66-02-4222012	389	266
66-01-3507014	363	240	51П-3550018	368	245	66-3552028	378	257	66-4201094	380	—	66-02-4222016	387	263
51-3507018-Б	360	237	51П-3550024	372	248	53-3552032-Г	376	256	66-4201095	380	259	66-02-4222017	392	268
66-01-3507018	366	242	51ПЮ-3550025	372	248	53-3552034	376	256	66-4201096-Б	380	259	66-02-4222018	389	266
51-3507020-Б	360	237	53-3550029-А	372	248	66-3552034	375	254	66-4201097-Б	380	259	66-02-4222020	391	267
66-01-3507020	363	240	53-3550031	372	248	66-3552032-Б	375	254	66-4201098-Б	382	262	66-02-4222021	391	267
51-3507023	360	238	51П-3550032	372	249	51ПЮ-3552035	376	256	66-4201116	389	—	40П-4222022	391	267
51-3507023-А	363	240	51П-3550033	372	249	66-3552036	378	258	66-4201120	389	264	66-02-4222023-Б2	391	268
51-3507025	361	239	51П-3550034	372	249	53-3552036-Б	377	256	51-4201121	389	265	66-02-4222024	391	—
66-01-3507025	366	243	53-50-3550035	372	249	53-3552038-Б	377	256	66-4201122	389	265	66-02-4222026-Б2	391	268
51-3507037	317	208	51П-3550036	372	249	66-3552038	378	—	66-4201124	389	—	40П-4223018	380	—
51-3507048-Б	307	202	51П-3550048	372	249	66-3552038	378	—	66-4201125	389	265	40П-4223075	391	268
51-3507049	307	202	53-3550051	372	250	66-3552042	374	253	51-4201150	393	270	66-02-4224011	390	—
51-3507052-Г	360	238	53-3550060-А	372	250	51П-3552050	378	258	51-4201221	389	265	66-02-4224013	390	266
51-3507062	362	239	51П-3550071	370	246	63Д-3552052	377	256	51-4201224	389	265	66-02-4224017	390	266
52-3507062	358	236	51ПЮ-3550072	372	250	53-3552065	375	255	66-02-4207010	400	278	66-02-4224018	390	267
51-3507063	362	239	51П-3550074	370	246	53-3553010	378	—	66-02-4207015	401	279	66-02-4224020	392	268
52-3507063	358	236	51П-3550075	370	246	53-3553022	378	—	66-02-4207021-Б	402	279	66-02-4224021	390	267
52-3507065	361	239	51ПЮ-3550076	372	251	51П-3553024	378	258	66-02-4207028	62	34	41-4224023	390	267

№ чертежа	Чертеж на стр.	Технические требования на стр. приложения	№ чертежа	Чертеж на стр.	Технические требования на стр. приложения	№ чертежа	Чертеж на стр.	Технические требования на стр. приложения	№ чертежа	Чертеж на стр.	Технические требования на стр. приложения	№ чертежа	Чертеж на стр.	Технические требования на стр. приложения
41-4224024	390	267	66-02-4225051	399	278	66-02-4501120	413	289	66-02-4503042	418	295	52-5101832	435	304
66-02-4224025	393	—	66-02-4225052	399	278	66-02-4501121	413	289	66-02-4503045	418	295	53-5101838	434	304
41-4224027	390	267	66-02-4225054	399	278	66-02-4501122	413	289	66-02-4503050	418	—	52-5101840	436	304
66-02-4224028	393	270	66-02-4225085	392	—	66-02-4501124	413	289	66-02-4503055	418	296	52-5101841	436	304
66-02-4224038	394	271	66-02-4225086	392	269	63A-4501150	410	286	66-02-4503058	418	296	53-5101844	436	304
66-02-4224039	394	—	66-02-4225130	397	—	66-02-4501154-A	412	288	66-02-4504010	420	298	52-5206010	437	304
66-02-4224040	394	271	66-02-4225132	397	276	66-02-4501156-A	412	288	63A-4504020	422	301	52-5206050	438	305
66-02-4224042	394	271	66-02-4225133	392	269	63A-4501157	410	—	66-02-4504035	420	—	13-5208012	437	304
66-02-4224044	394	271	66-02-4225134	392	269	63A-4501158-B	414	—	63A-4504040-A	420	298	13-5208014	437	304
66-02-4224045	394	—	66-02-4225142	397	—	63A-4501159	414	—	63A-4504050	420	298	52-5208036	437	304
66-02-4224046	394	—	66-02-4225170-B	398	277	63A-4501162-B	415	291	63A-4504052	420	298	72-5208042	438	305
66-02-4224047	394	271	66-02-4225172	398	277	63A-4501163	413	289	63A-4504054	420	299	13-5208072	438	305
66-02-4224048	394	—	66-02-4225174	393	270	63A-4501164	413	—	66-02-4504060	422	301	13-5208076	438	305
66-02-4224049	394	—	66-02-4225175	393	270	63A-4501165	413	289	66-02-4505010	421	299	53-5301007	441	305
66-02-4224050	394	271	66-02-4225176	393	270	63A-4501170-B	413	289	63A-4505015-B	421	299	53-5301012	439—441	—
66-02-4224051	394	272	66-02-4225178	393	270	66-02-4501179	413	290	66-02-4505023	422	301	53-5301014	439—441	305
66-02-4224052	394	272	66-02-4225180-B	398	277	66-02-4501180-A	413	290	66-02-4505024	421	299	53-5301032	442—443	—
66-02-4224053	394	272	66-02-4225182	398	277	66-02-4501181	419	296	66-02-4505026	422	301	53-5301033	442—443	—
66-02-4224055	391	—	40П-4225205	395	274	66-02-4501203	415	—	66-02-4505035	422	300	53-5301034	442—443	305
66-02-4224056	391	268	40П-4225207	395	274	66-02-4501204	415	291	66-02-4505036	422	300	53-5301035	442—443	305
66-02-4224058	394	272	40П-4225208	395	274	66-02-4501212	414	291	66-02-4505040	422	300	52-5301062	448	306
66-02-4224070	395	272	40П-4225210	395	274	66-02-4501214	414	291	66-02-4505042	422	300	52-5301063	448	306
66-02-4224072	394	272	40П-4225212-A	395	274	66-02-4501230-A	412	287	63A-4505050-A	421	300	52-5301064	441	305
66-02-4224074	394	—	49-4225224	385	—	66-02-4501234-A	412	287	63A-4505054-A	422	300	52-5301065	441	305
66-02-4224075	394	272	66-02-4225227-Г	385	262	66-02-4501235	413	290	63A-4505058	422	—	53-5301082	444—446	—
66-02-4224080	395	273	66-02-4225237	399	—	66-02-4501253	415	291	М-52-5000006-B	429	—	53-5301084	444—446	306
66-02-4224084	392	—	66-02-4225238	399	278	66-02-4501254	415	291	53-5000016	425	301	53-5301088	443	306
66-02-4224085	392	269	66-02-4225239	399	—	66-02-4501255	415	291	53-5000020	427	301	52-5301093	449	—
41-4224202	395	273	66-02-4225242-B	385	262	66-02-4501256	413	290	53-5000024	426	—	52-5301094	449	307
41-4224203	395	273	66-02-4225248	399	—	66-02-4501260	415	292	53-5000050	428	—	52-5301095	449	306
41-4224204	395	273	66-02-4225250	399	278	66-02-4501261	415	292	52-5001010-B	428	302	53-5301096	448	306
41-4224214	395	273	40П-4228043	380	259	66-02-4501268	415	292	52-5001012	429	302	81-5301098-B1	448	306
М-66-02-4225003-01	385	—	66-02-4501010	406—407	284	66-02-4501273	413	290	52-5001013	429	302	52-5301112	452	307
66-02-4225016	396	—	66-02-4501018-B	408	285	66-02-4501274	413	290	52-5001016	428	302	52-5301114	452	307
66-02-4225018	396	274	66-02-4501020-B	408	285	66-02-4502010	417	292	52-5001036	428	302	53-5301128	447—448	306
49-4225020	385	—	66-02-4501022	419	296	66-02-4502015	419	297	52-5001037	428	302	53-5301144	449	—
66-02-4225021	396	275	66-02-4501034-B	409	285	66-02-4502020	417	292	52-5001040	427	302	52-5301160	453	—
66-02-4225022	396	—	66-02-4501035	414	290	63A-4502022	419	297	52-5001082	427	302	52-5301162	453	—
66-02-4225023	396	—	66-02-4501037	414	—	66-02-4502022	419	—	52-5001290	427	302	53-5301387	443	306
66-02-4225024	396	274	63A-4501038	410	—	66-02-4502023	419	—	53-5100010	430—432	303	53-5301681	450	—
40П-4225027	397	275	63A-4501040	417	293	63A-4502024	418	294	53-5101020	430—432	303	53-5301683	450	307
40П-4225028	398	276	63A-4501042	410	286	011-4502025	278	180	53-5101026	436	304	53-5301685	450	—
66-02-4225029	385	262	63A-4501045-B	410	286	011-4502026	278	180	53-5101032	436	304	53-5301689	449	307
66-02-4225030	396	—	63A-4501046	413	288	011-4502027	278	180	76-5101102-A	446	306	52-5301834	451	—
66-02-4225031	396	275	63A-4501047-B	413	288	011-4502034	280	182	76-5101104-A	433	303	53-5301840	452	—
66-02-4225034	397	—	66-02-4501049	413	288	63A-4502047	417	292	76-5101106-A	433	303	52-5301841	453	—
66-02-4225035	397	275	63A-4501053	411	287	63A-4502048	417	292	52-5101806	434	303	53-5301842	452	308
40П-4225037	397	275	66-02-4501060	409	285	63A-4502087	420	298	52-5101807	434	303	52-5301843	453	308
66-02-4225038	397	275	49-4501085	410	286	63A-4502088	419	297	52-5101808	434	303	52-5301844	451	—
66-02-4225039-B	397	276	66-02-4501095	419	296	66-02-4502205	417	293	52-5101809	434	303	52-5301846	451	307
66-02-4225040	398	—	66-02-4501096	419	296	66-02-4502210	419	297	52-5101812	433	303	52-5301848	451	307
66-02-4225041	398	276	66-02-4501097	419	296	66-02-4502212	419	297	52-5101816	433	303	52-5301860	454—455	308
66-02-4225042	398	276	66-02-4501105	413	289	66-02-4502215	419	297	52-5101817	433	303	52-5301861	454—455	308
66-02-4225043	398	—	66-02-4501106	413	289	66-02-4502216	419	297	52-5101818	433	303	53-5301864	455	—
66-02-4225044	398	277	66-02-4501107	413	289	66-02-4503011	418	—	52-5101819	433	303	53-5301865	455	—
66-02-4225046	398	277	66-02-4501108	411	287	66-02-4503020	418	295	53-5101826	434	303	53-5301866	455	308
66-02-4225048	397	276	66-02-4501115	412	287	66-02-4503034	418	295	53-5101827	434	303	53-5301867	455	308
66-02-4225050	399	—	66-02-4501117	412	—	63A-4503036	422	300	52-5101830	435	304	53-5301870	455	—

№ чертежа	Чертеж на стр.	Технические требования на стр. приложения	№ чертежа	Чертеж на стр.	Технические требования на стр. приложения	№ чертежа	Чертеж на стр.	Технические требования на стр. приложения	№ чертежа	Чертеж на стр.	Технические требования на стр. приложения	№ чертежа	Чертеж на стр.	Технические требования на стр. приложения
53-5301871-A	455	—	52-5701218	465	—	52-6105082	476	312	53-8401073	484	316	52-8402042	491	319
53-5301872	455	308	52-5702056-A	463	—	52-6105083	476	312	52-8401074	483	316	52-8402054	492	319
53-5301873-A	455	308	52-6101014	468—469	310	52-6105102	477	313	52-8401076	482	315	52-8402220-A2	484	317
52-5303008	456	—	52-6101015	468—469	310	52-6105122	476	313	53-8401077	489	318	30-8402624	494	321
52-5303016	456	308	52-6101024	470—472	310	30-6105123	477	313	53-8401078	489	318	30-8402626	494	—
52-5303020	456	308	52-6101025	470—472	310	30-6105130	477	313	53A-8401084	484	316	32-8402670	495	321
52-5303032	456	—	52-6101048-A	467	310	81-6105152-A	476	313	53-8401086	483	316	52-8402808	484	317
52-5303046	443	306	52-6103036	473	—	81-6105172	477	313	53-8401092	483	316	52-8402816	484	317
52-5303048	456	308	52-6103037	473	—	52-6105188-A	475	312	53-8401094	483	316	53-8403060-A2	481	315
53-5601012	457—458	309	52-6103052	473	310	81-6105182-A	475	312	52-8401096	484	316	21Ю-8406012-Б	492	319
53-5601014	457—458	309	52-6103082	474	310	52-6105416	476	313	53-8401110	485	317	30-8403626	494	321
52-5601028-Б	459	309	81-6103102-Б	474	—	53-6106010	477	313	53-8401112	485	317	21-8406014-Б	493	319
52-5601029-Б	459	309	81-6103103-Б	474	310	53-6106011	477	313	53-8401118	486	317	21-8406016	493	319
52-5601044	460	309	81-6103104-Б	474	—	53-6106016	477	314	53-8401120	486	317	21-8406042-Б	493	320
52-5601046	460	309	81-6103106-Б	474	310	52-6107012-A	477	314	52-8401172	484	316	21-8406044	493	320
52-5601128	461	309	81-6103108	474	311	52-6107013-A	477	314	52-8401173	484	317	21-8406080	493	320
52-5601129	461	309	81-6103122	473	310	52-6107020	477	314	53-8401382	489	318	21-8406086	493	320
52-5603016	461	309	52-6103123	473	310	52-6107110	477	314	53-8401392	487	317	52-8406100	492	319
52-5603016-A	461	309	52-6103214	474	311	53-8401048	488	318	53-8401412	489	318	52-8406102	493	319
52-5603018	461	309	52-6103254	474	311	53-8401050-Б	482	315	53-8401432	488	318	52-8406106	494	321
52-5701012	462—463	—	52-6103422	474	311	53-8401052-Б	482	315	53-8401433	488	318	52-8406108	495	321
52-5701016	462—463	—	52-6103460	474	311	53-8401054-Б	482	315	53-8401550-A	487	318	52-8406114	495	321
52-5701042-Б	464	—	81-6103148	474	311	53-8401056-Б	483	316	53-8401551-A	487	318	21-8406150	494	320
52-5701043-Б	464	—	Г-52-6104012-Б	475	311	53-8401057-Б	483	316	53-8401552-Б2	487	318	52-8406162	494	320
52-5701046	463	—	Г-52-6104013-Б	475	311	53-8401058-Б	483	316	52-8402012	490	318	21-8406170	494	320
52-5701047	463	—	81-6104064	475	—	53-8401059-Б	483	316	52-8402030	490	318	21-8406176	495	321
			81-6104066-A	475	312	53-8401060-A	484	316	52-8402032	492	319	21-8406190	495	322
			81-6104068	475	312	52-01-8401066	482	315	52-8402036	492	319	21-8406194	495	322
			81-6105012	476	312	53-8401070	481	315	52-8402038	492	319	53-8407012	495	321
			81-6105013	476	312	53-8401072	484	316	52-8402040	491	319	53-8407013	495	321

НВ-53А-0000010

№ извещения	Дата
6259	2. VII. 65

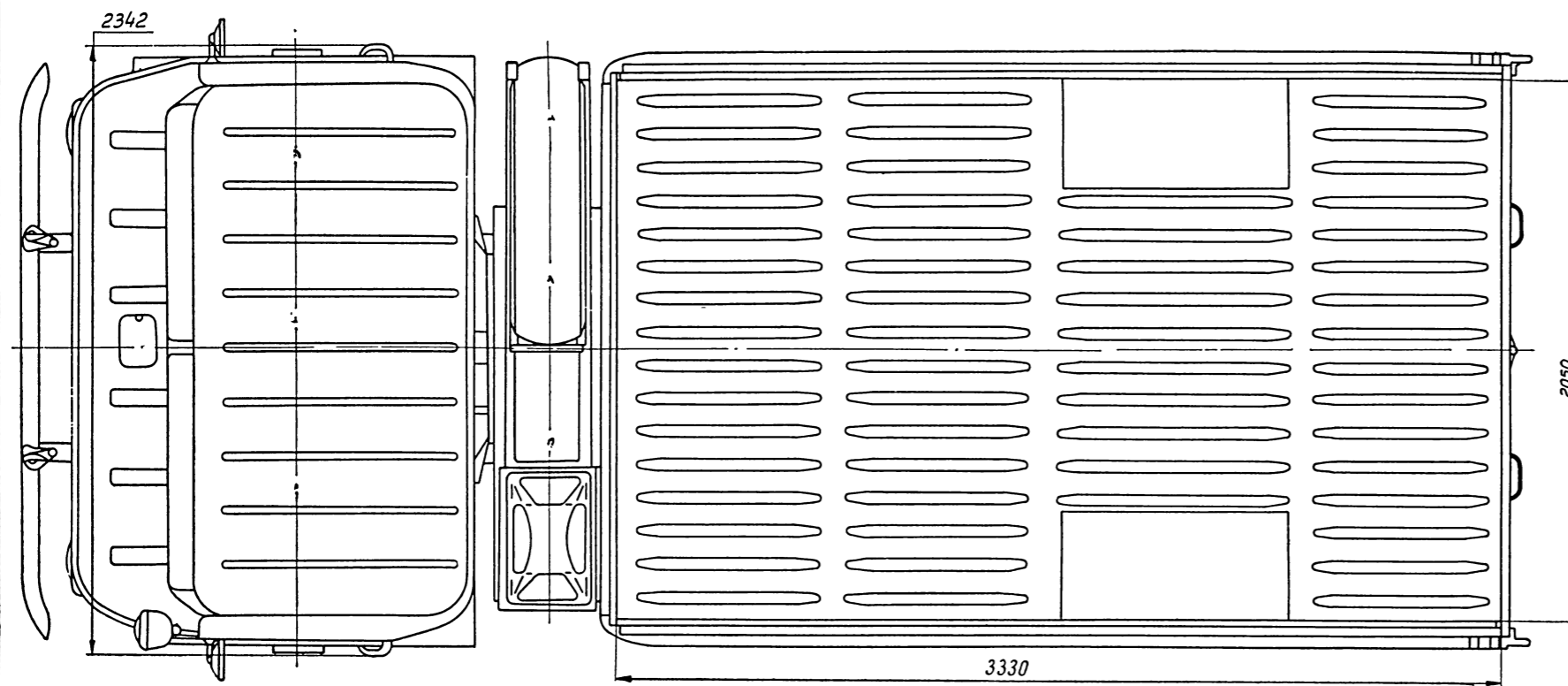
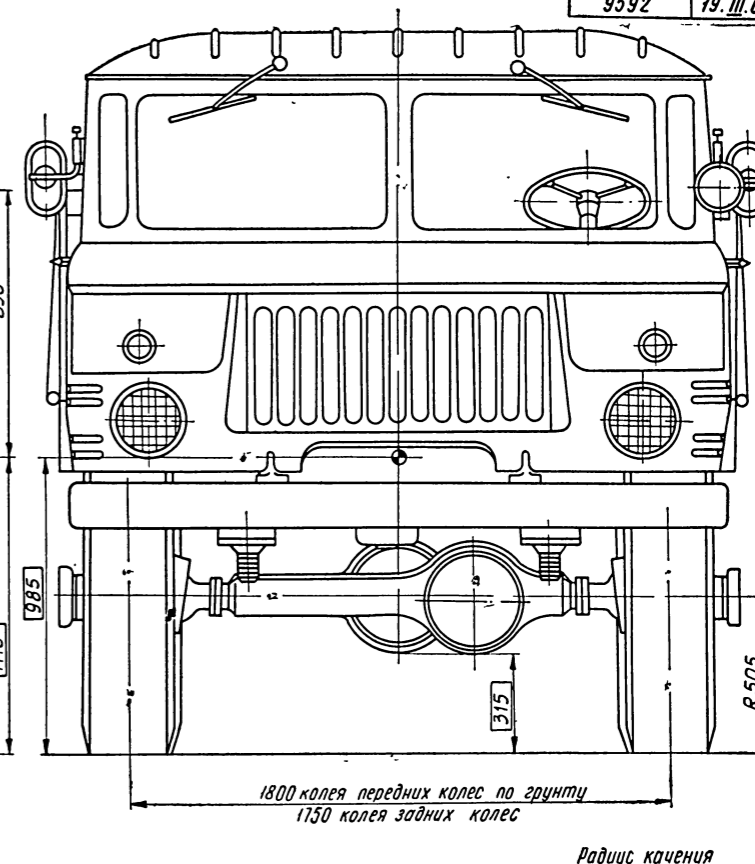
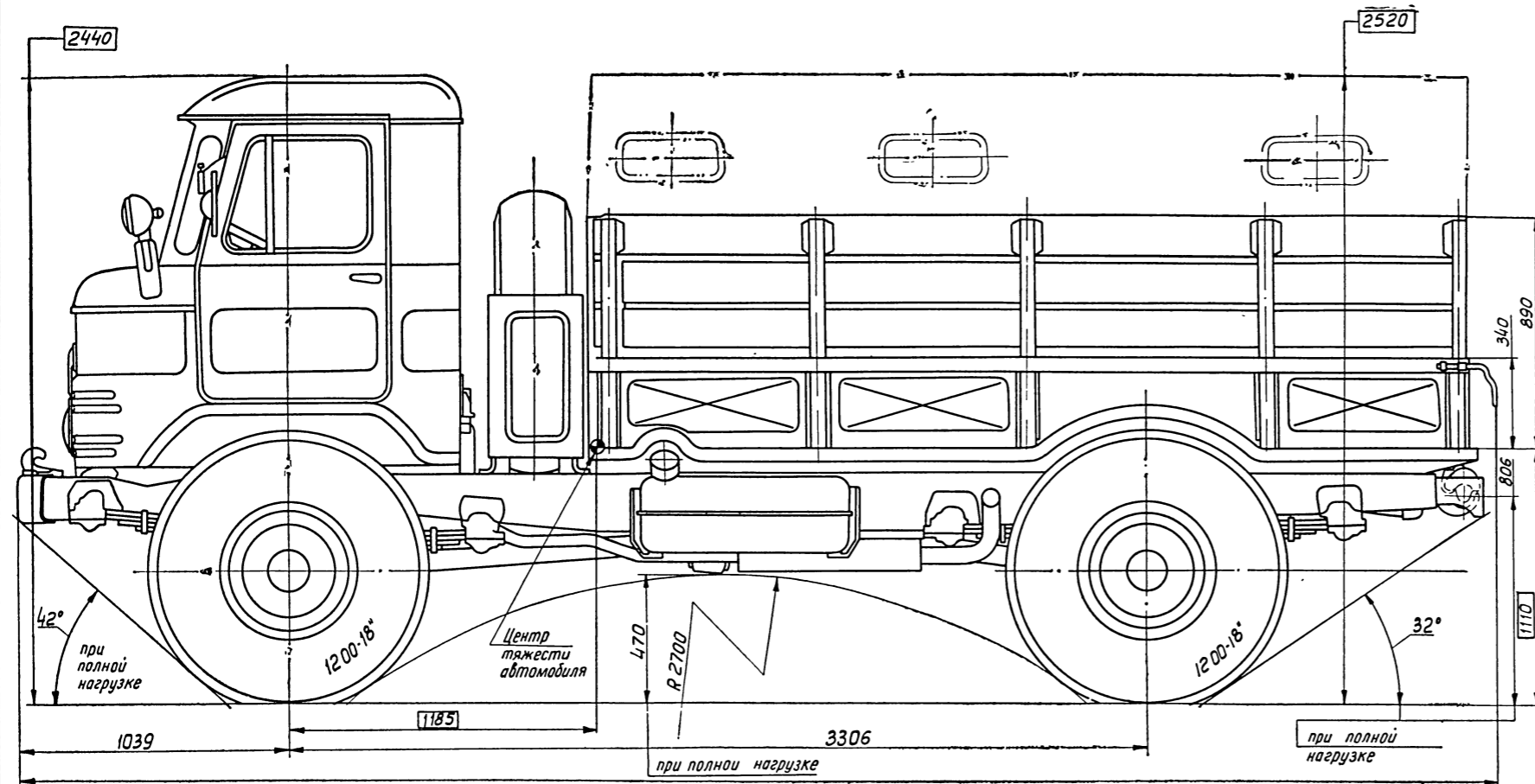


НАРУЖНЫЙ ВИД АВТОМОБИЛЯ ГАЗ-53А

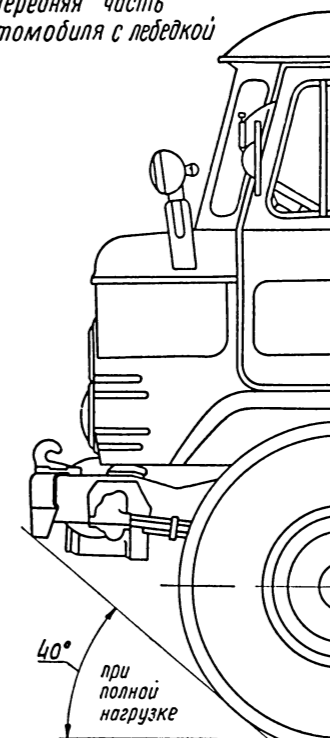
НВ-66-02-0000001

НВ-66-01-0000001

№ извещения	Дата
9592	19. III. 66



Передняя часть автомобиля с лебедкой



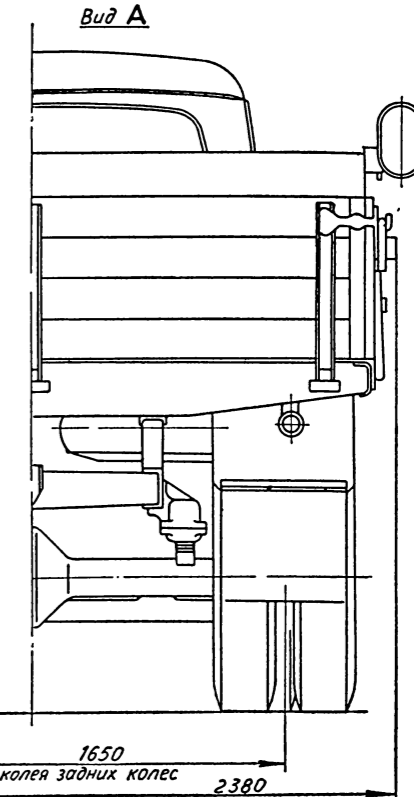
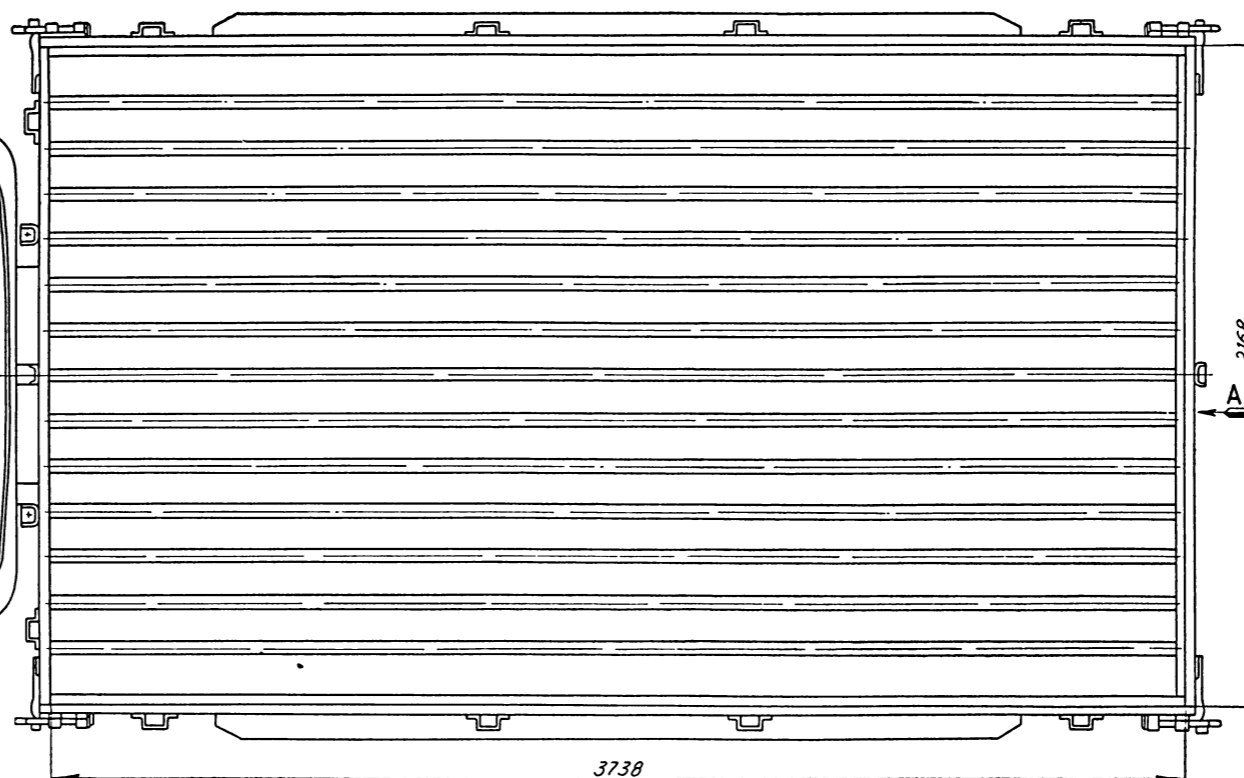
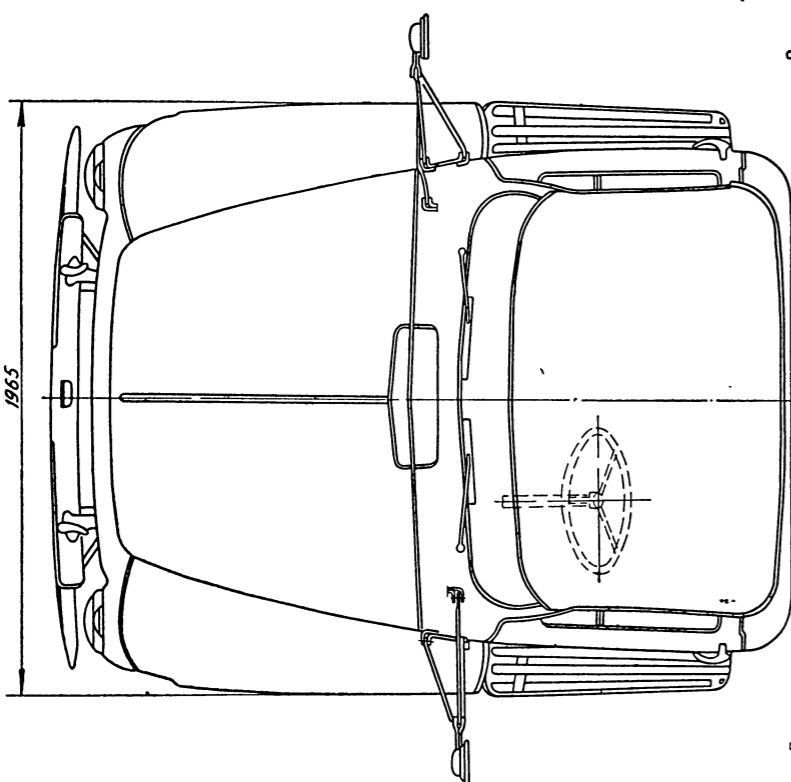
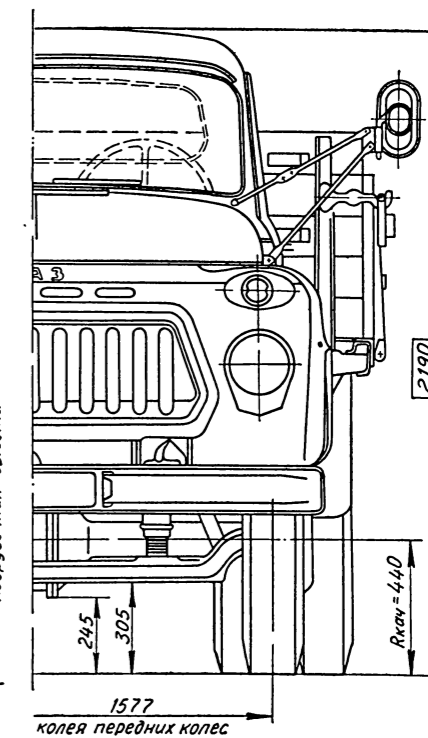
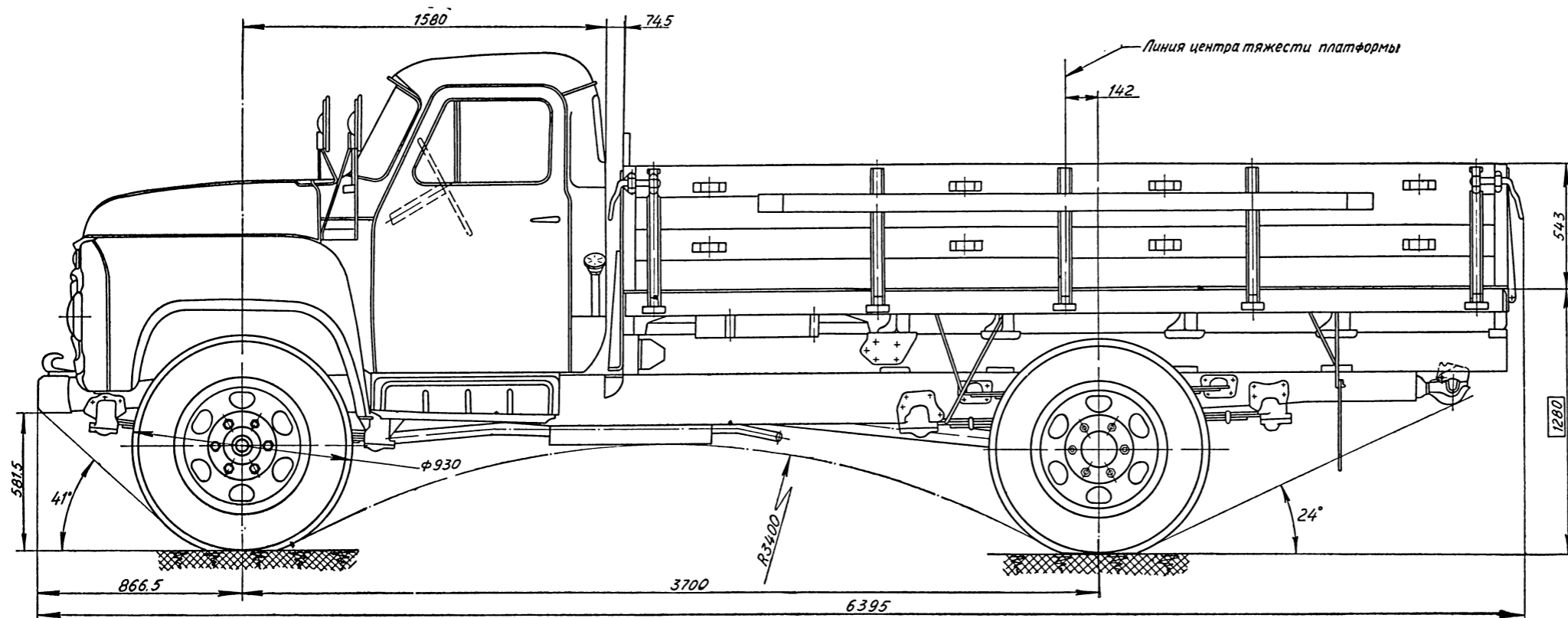
Размеры, заключенные в прямоугольники, даны для автомобиля без нагрузки.

Все размеры даны для справок (по номиналам)

**НАРУЖНЫЙ ВИД
АВТОМОБИЛЯ
ГАЗ-66-01
ГАЗ-66-02**

НВ-52-03-000001

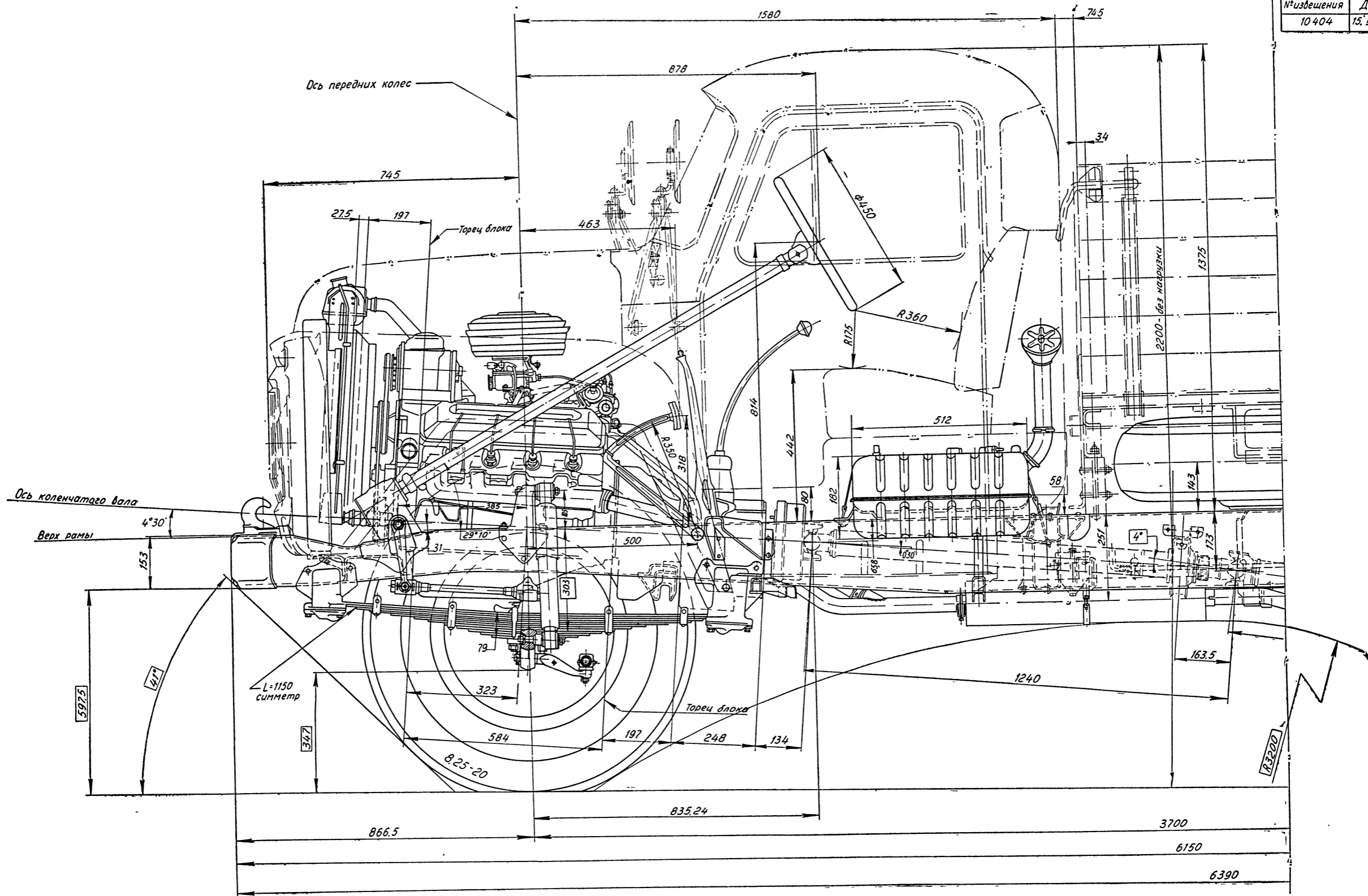
№извещения	Дата
12.382	20. II. 66



НАРУЖНЫЙ ВИД АВТОМОБИЛЯ ГАЗ-52-03

53A-0000200

№ извещения	Дата
10404	15. II. 66

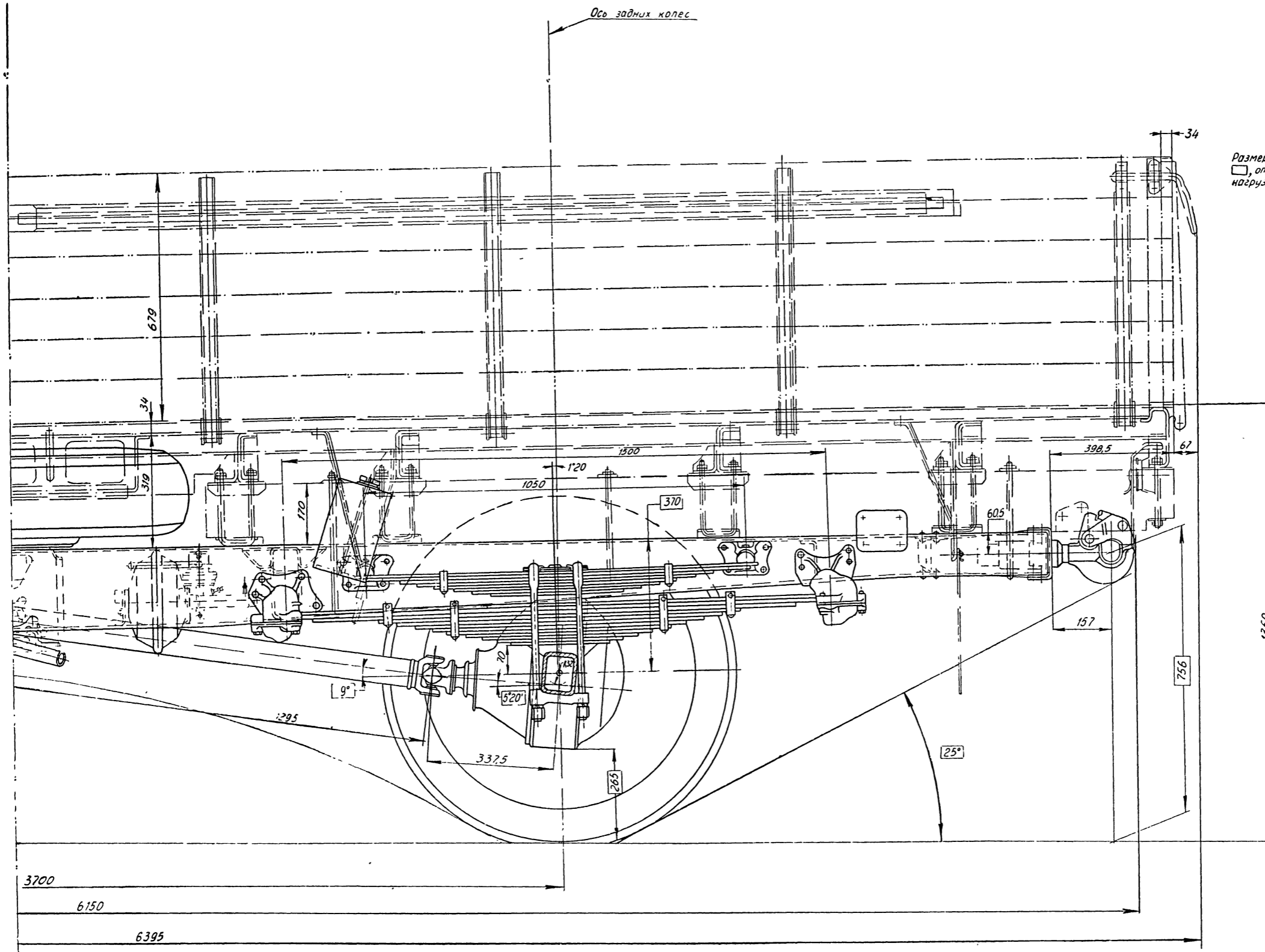


Количество листов 4
лист 2

ОБЩИЙ ВИД ШАССИ АВТОМОБИЛЯ ГАЗ-53А

53A-0000200

№ извещения	Дата
10404	15. IV. 66



Размеры, заключенные в прямоугольники, относятся к автомобилю с полной нагрузкой

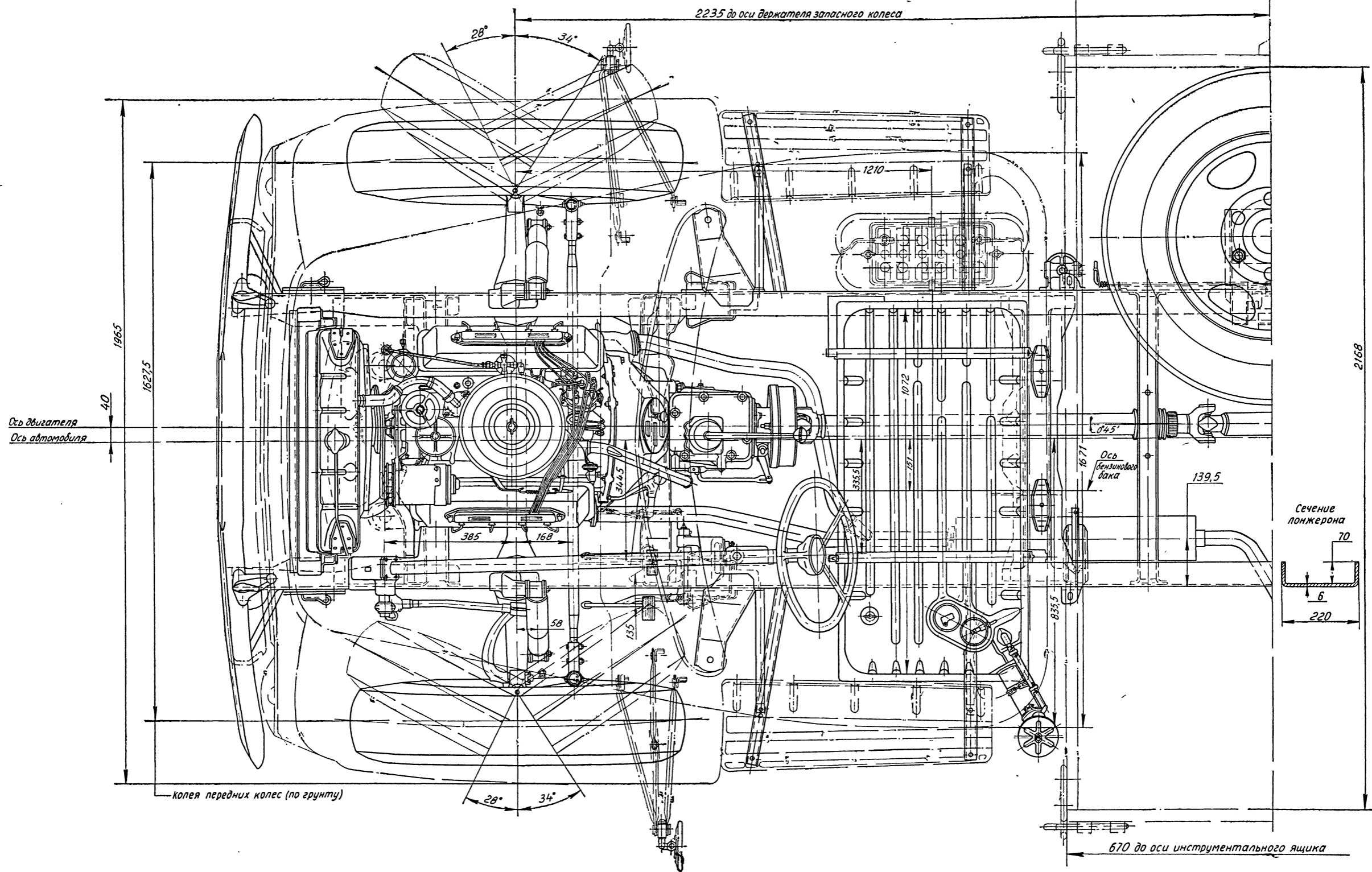
Все размеры являются расчетными и даны для справок

Количество листов 4
лист 2

ОБЩИЙ ВИД ШАССИ АВТОМОБИЛЯ ГАЗ-53А

53A-0000200

№извещения	Дата
10404	15. IV. 66

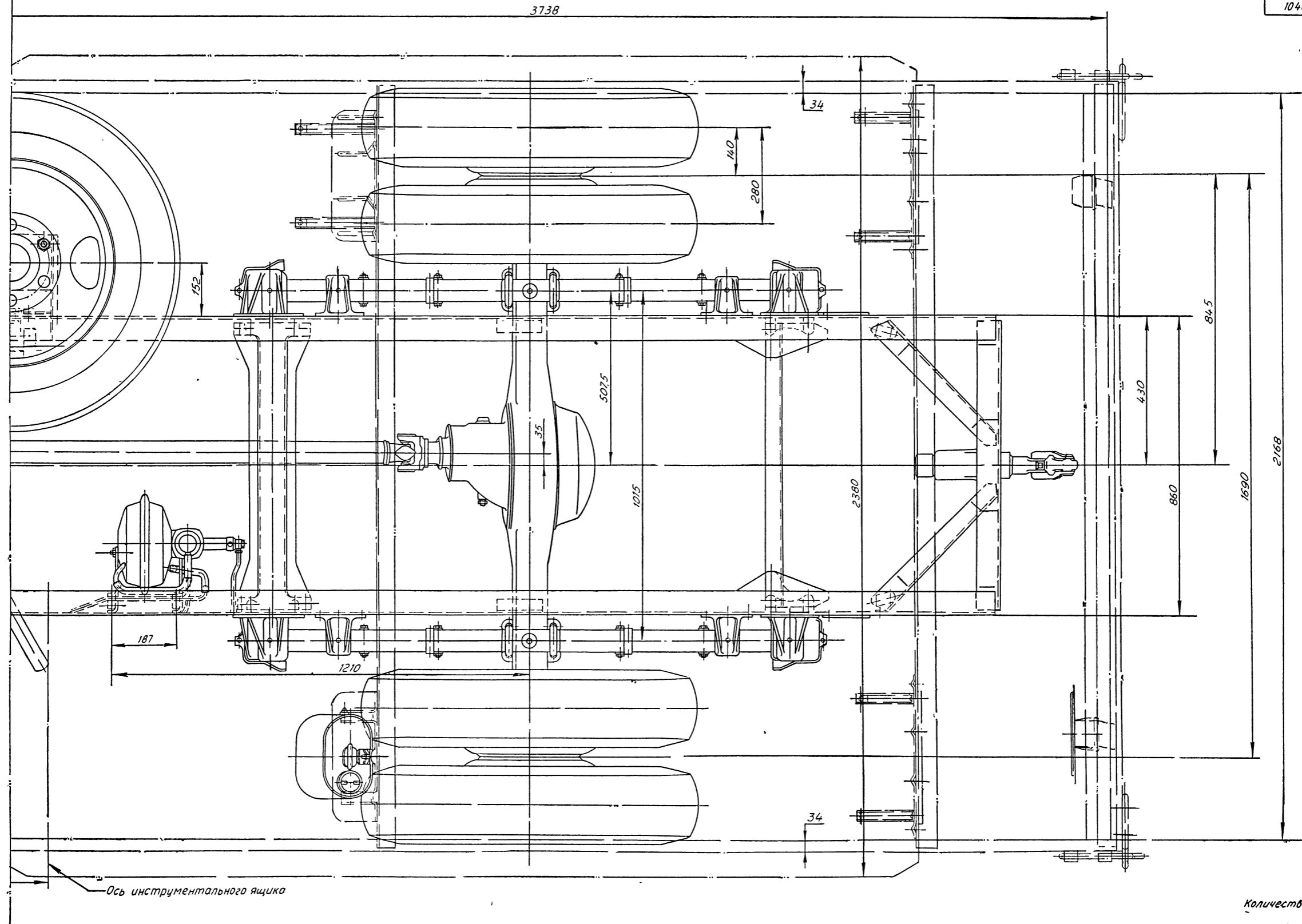


Количество листов 4
лист 3

ОБЩИЙ ВИД ШАССИ АВТОМОБИЛЯ ГАЗ-53А

53A-0000200

№издания	Дата
10404	15. IV. 66



ОБЩИЙ ВИД ШАССИ АВТОМОБИЛЯ ГАЗ-53А

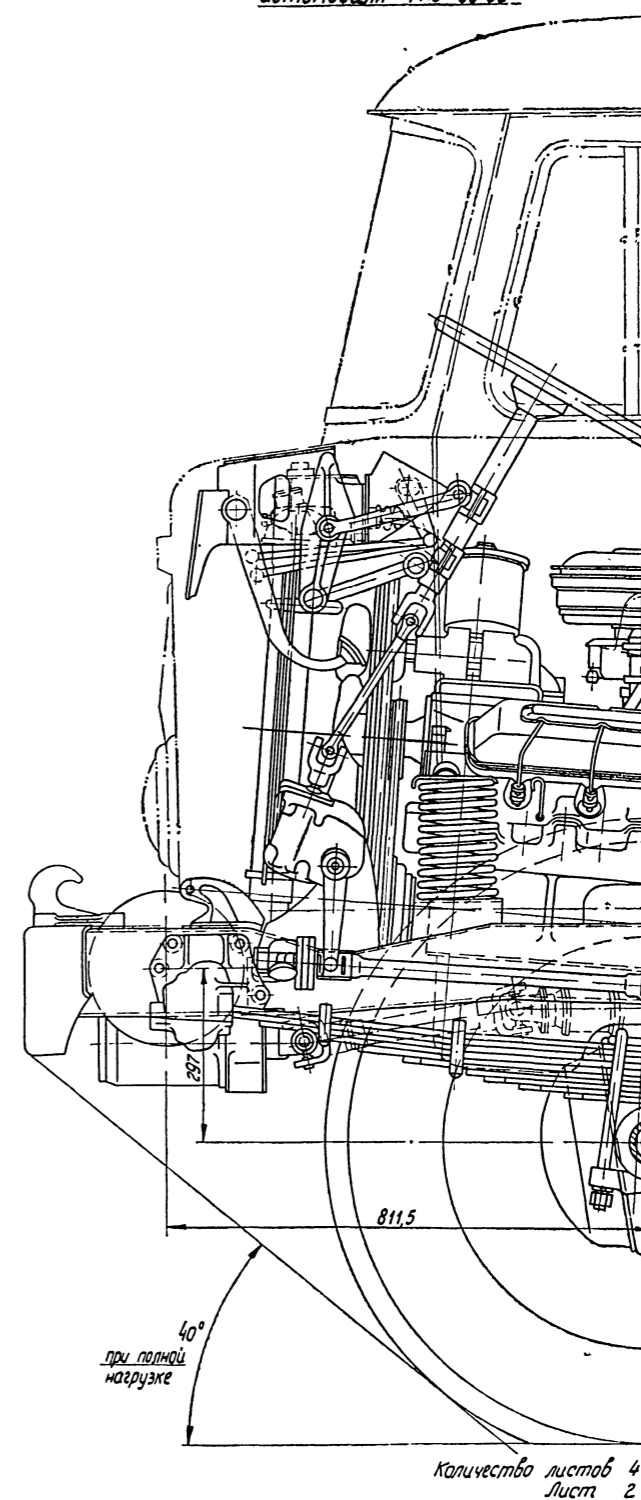
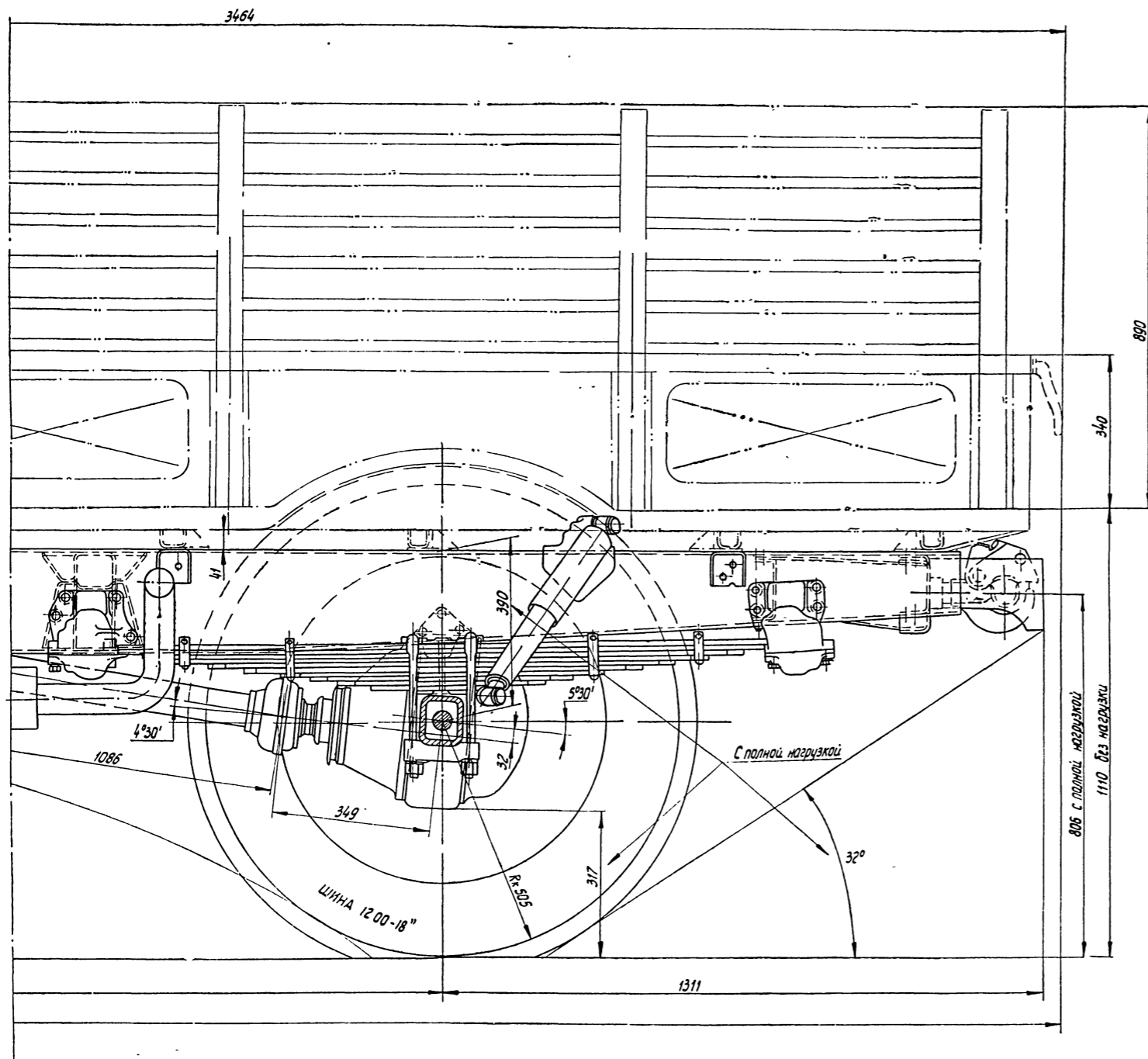
Количество листов 4
лист 4

НВ-66-02-0001001

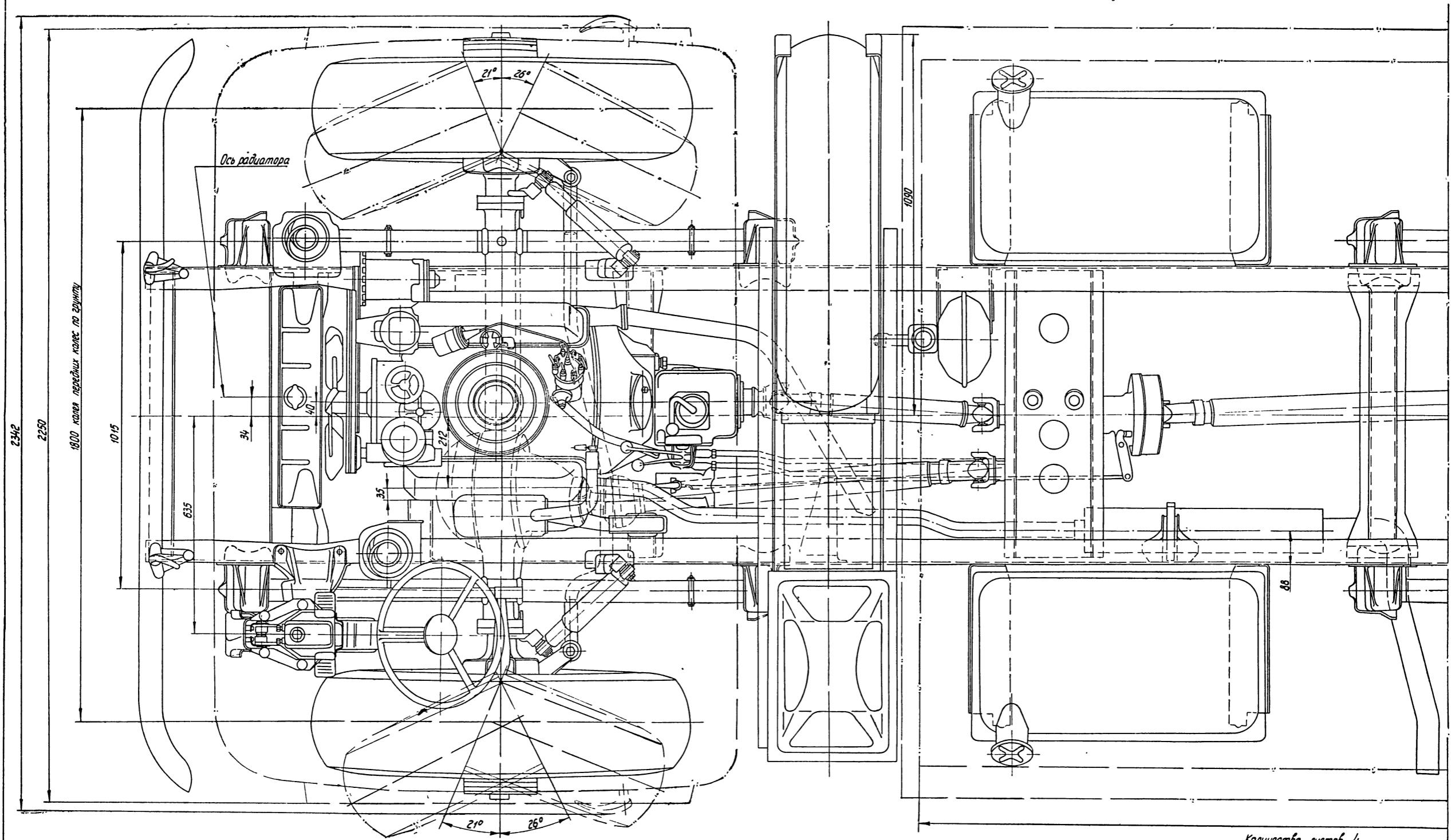
НВ-66-01-0001001

№изменения	Дата
9592	19. II. 66

Передняя часть шасси
автомобиля ГАЗ-66-02



ОБЩИЙ ВИД ШАССИ АВТОМОБИЛЕЙ,
ГАЗ-66-01 И ГАЗ-66-02



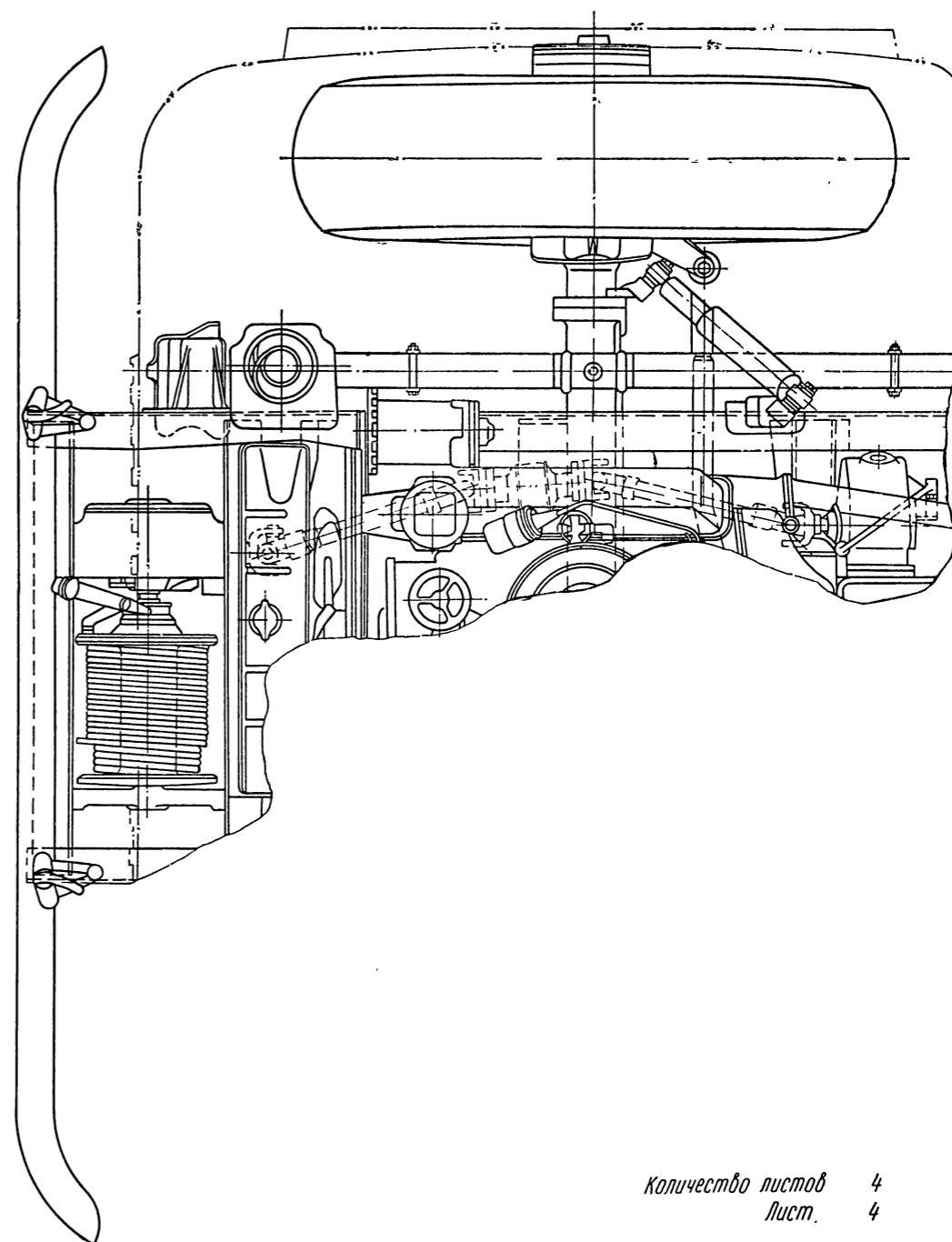
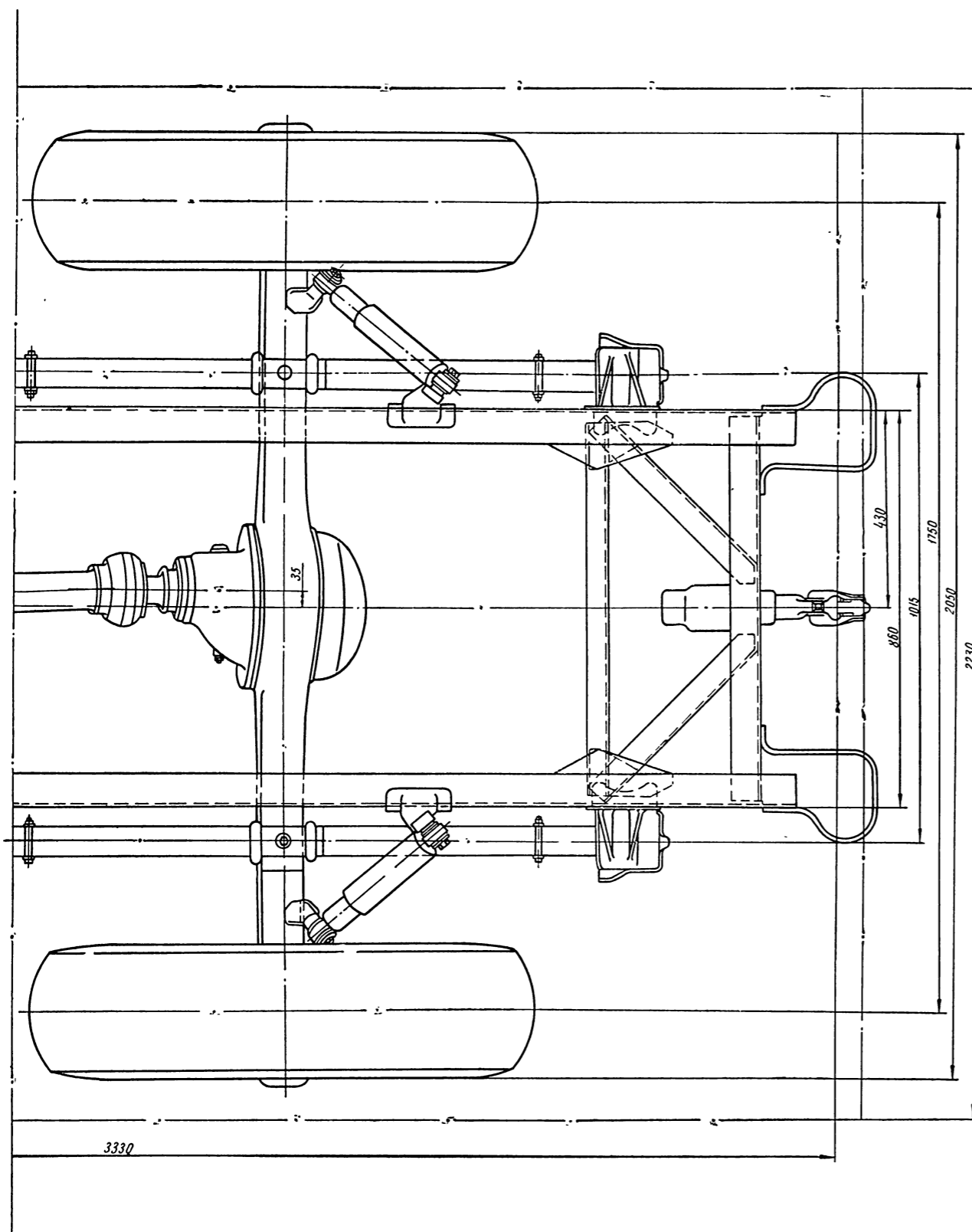
Количество листов 4
 Лист 3

ОБЩИЙ ВИД ШАССИ АВТОМОБИЛЕЙ
 ГАЗ-66-01 И ГАЗ-66-02

НВ-66-02-0001001

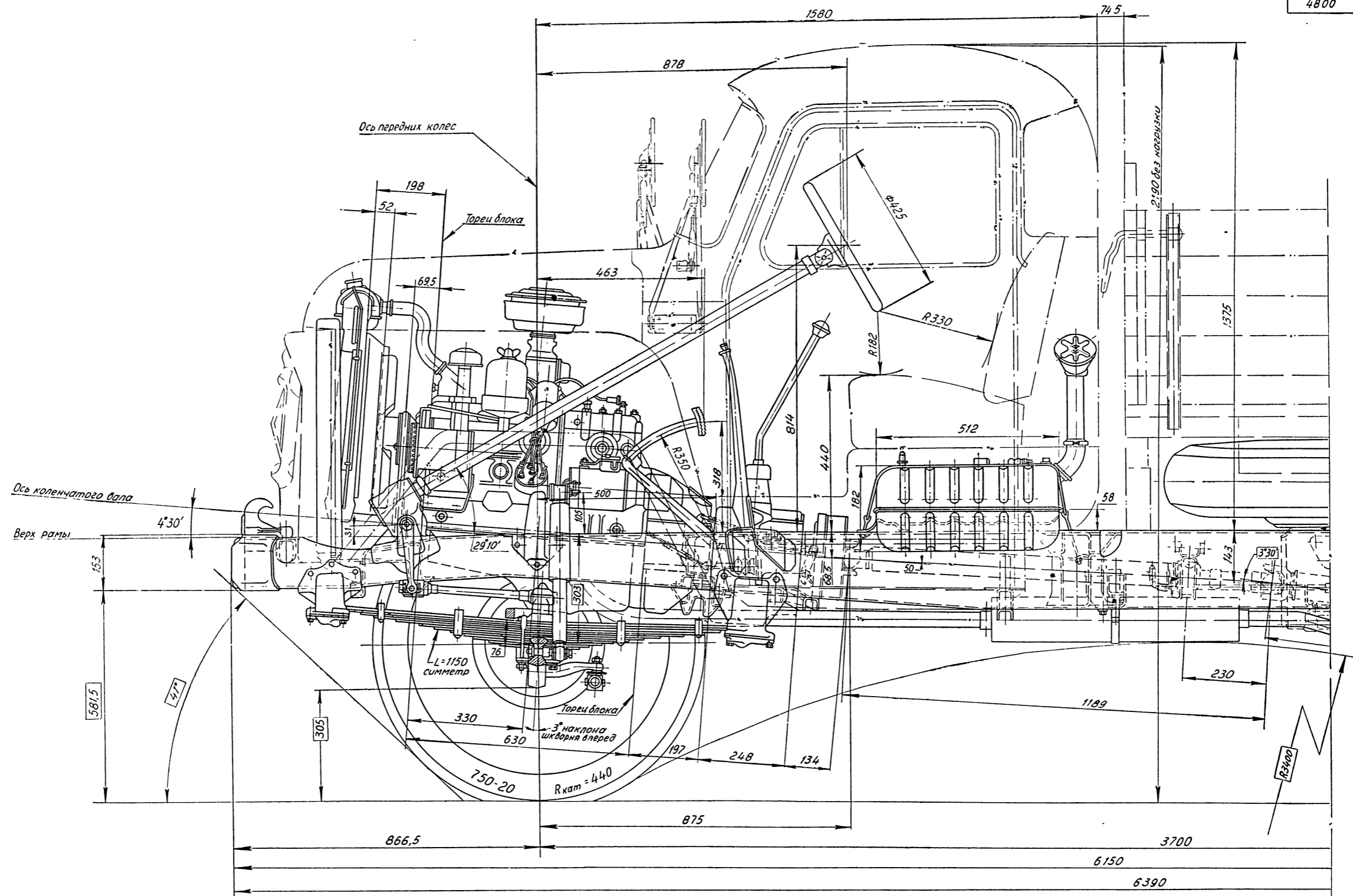
НВ-66-01-0001001

№ извещения	Дата
9592	19. II. 66



Количество листов 4
Лист 4

ОБЩИЙ ВИД ШАССИ АВТОМОБИЛЕЙ ГАЗ-66-01 И ГАЗ-66-02

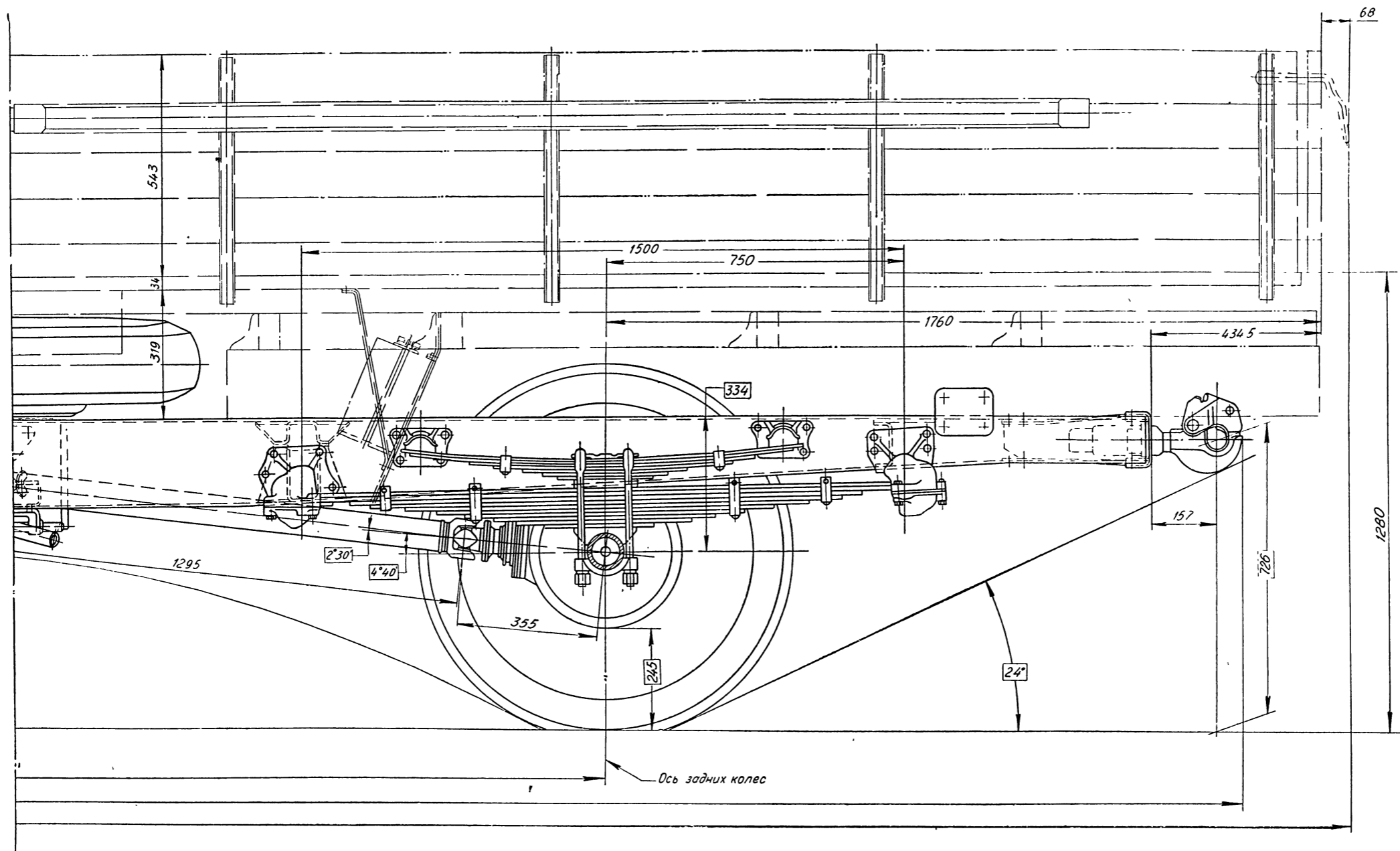


Количество листов 4
лист 1

ОБЩИЙ ВИД ШАССИ АВТОМОБИЛЯ ГАЗ 52-03

НВ-52-03-0001001

№извещения	Дата
4000	13. III. 68



Размеры, заключенные в прямоугольники □, относятся к автомобилю с полной нагрузкой

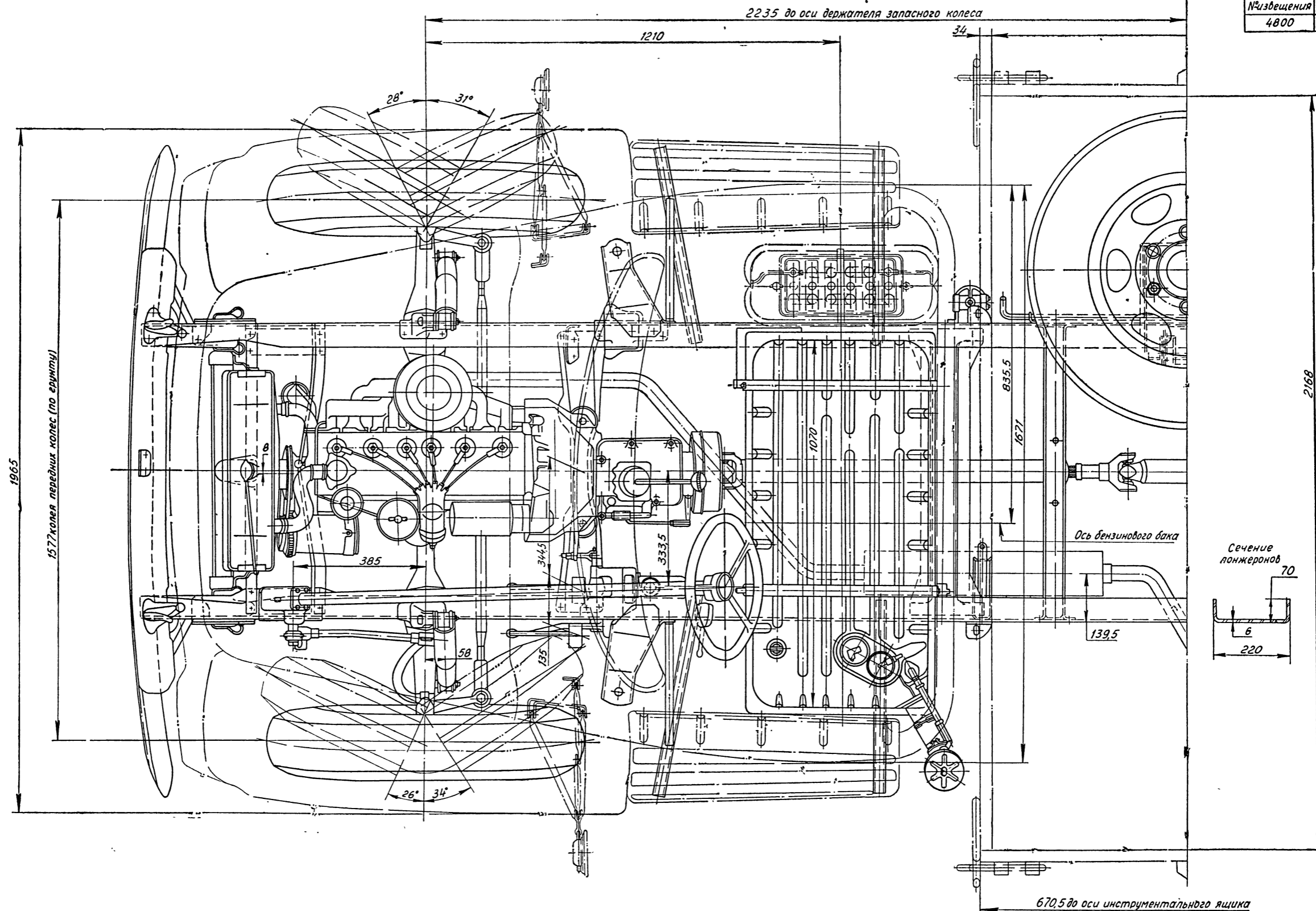
Все размеры являются расчетными и даны для справок

Количество листов 4
лист 2

ОБЩИЙ ВИД ШАССИ АВТОМОБИЛЯ ГАЗ-52-03

НВ-52-03-0001001

№извещения	Дата
4800	13. III. 68

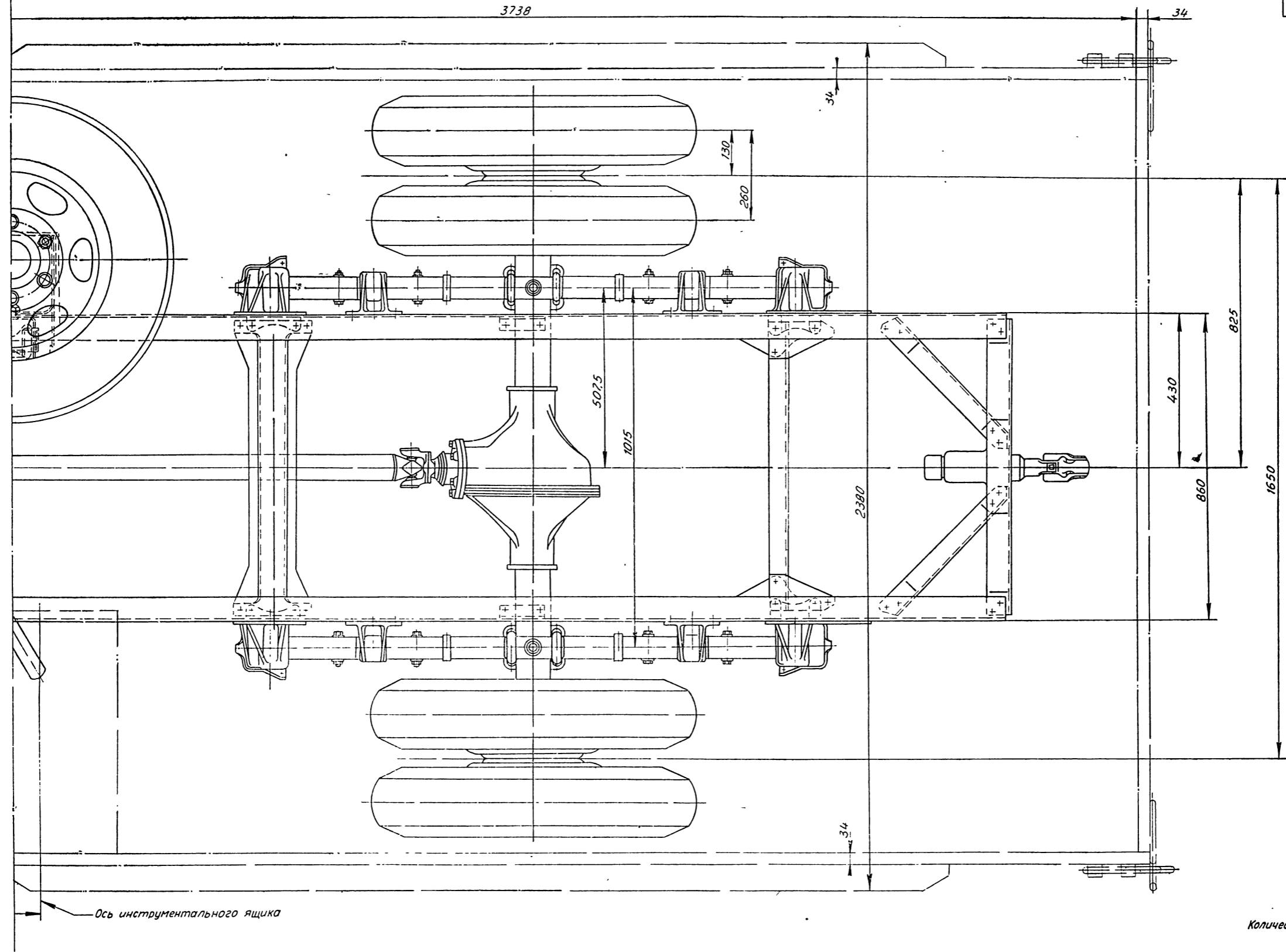


Количество листов 4
лист 3

ОБЩИЙ ВИД ШАССИ АВТОМОБИЛЯ ГАЗ-52-03

НВ-52-03-0001001

№извещения	Дата
4800	13 II 68

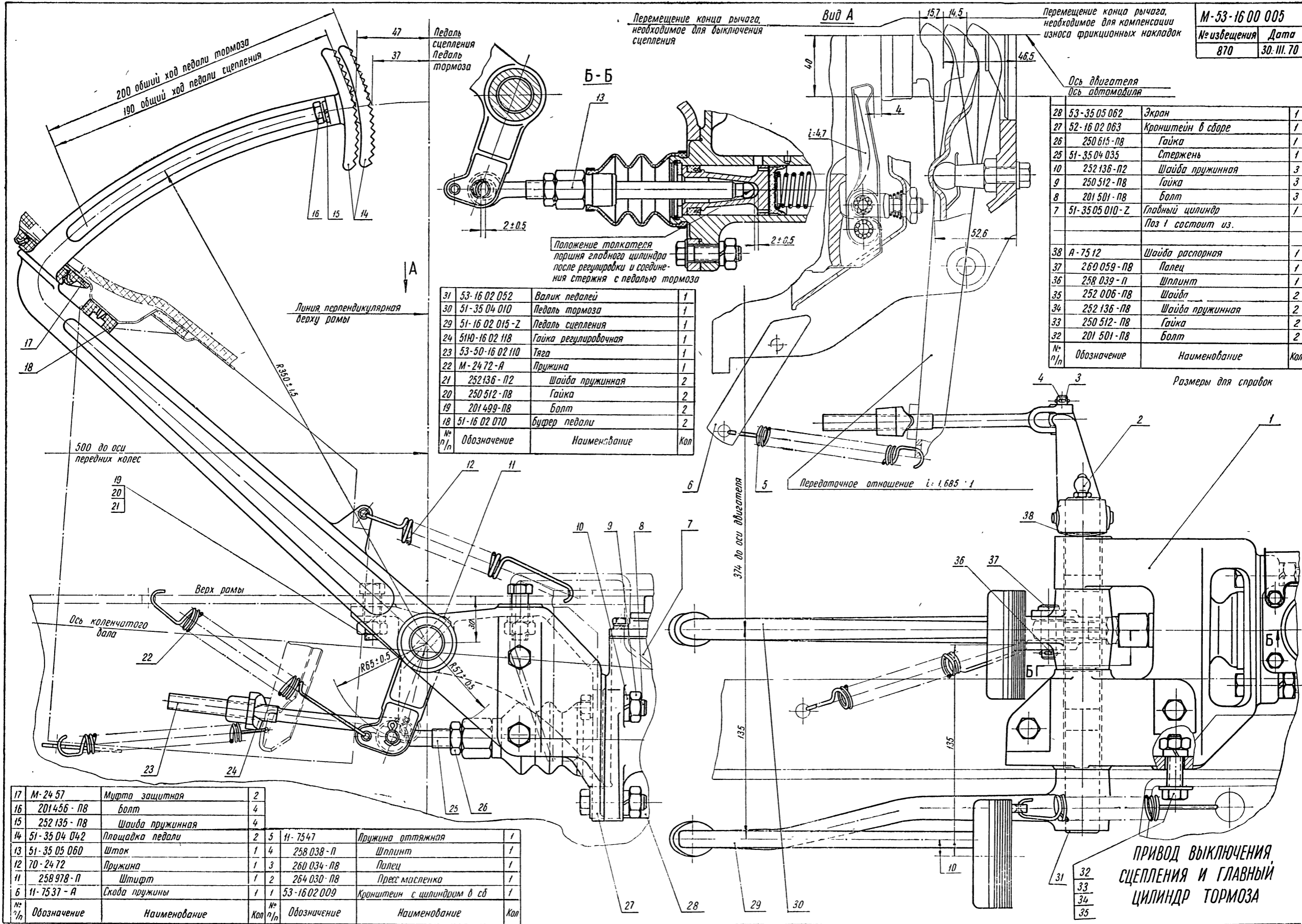


Количество листов 4
лист 4

ОБЩИЙ ВИД ШАССИ АВТОМОБИЛЯ ГАЗ-52-03

М-53-16 00 005

№ извещения 870
Дата 30. III. 70



№ п/п	Обозначение	Наименование	Кол
31	53-16 02 052	Валик педалей	1
30	51-35 04 010	Педаль тормоза	1
29	51-16 02 015-2	Педаль сцепления	1
24	51Ю-16 02 118	Гайка регулировочная	1
23	53-50-16 02 110	Тяга	1
22	М-24 72-А	Пружина	1
21	252 136-П2	Шайба пружинная	2
20	250 512-П8	Гайка	2
19	201 499-П8	Болт	2
18	51-16 02 070	Буфер педали	2
№ п/п	Обозначение	Наименование	Кол

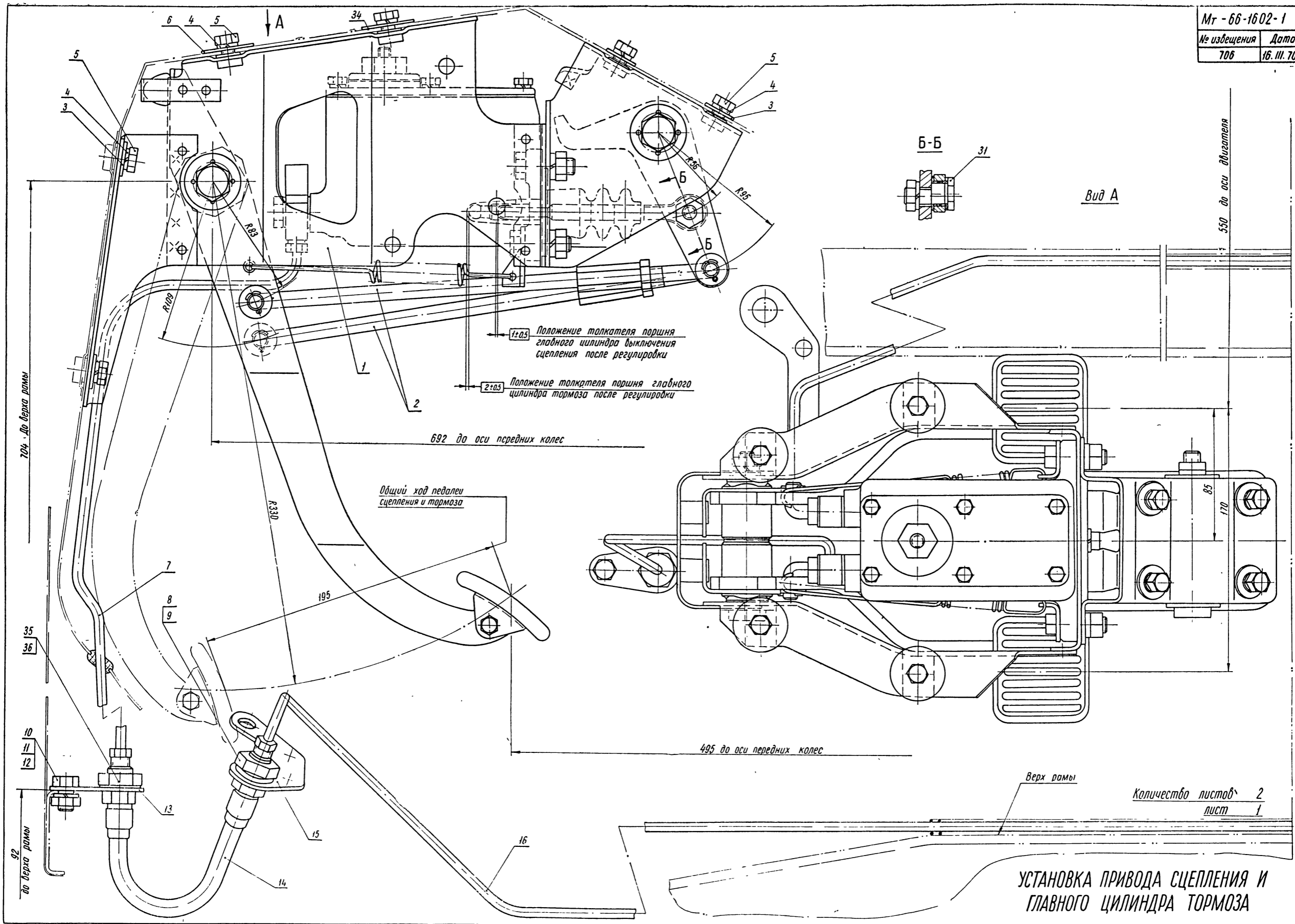
№ п/п	Обозначение	Наименование	Кол
28	53-35 05 062	Экран	1
27	52-16 02 063	Кронштейн в сборе	1
26	250 615-П8	Гайка	1
25	51-35 04 035	Стержень	1
10	252 136-П2	Шайба пружинная	3
9	250 512-П8	Гайка	3
8	201 501-П8	Болт	3
7	51-35 05 010-2	Главный цилиндр	1
Поз 1 состоит из:			
38	А-75 12	Шайба распорная	1
37	260 059-П8	Палец	1
36	258 039-П	Шплинт	1
35	252 006-П8	Шайба	2
34	252 136-П8	Шайба пружинная	2
33	250 512-П8	Гайка	2
32	201 501-П8	Болт	2
№ п/п	Обозначение	Наименование	Кол

№ п/п	Обозначение	Наименование	Кол	№ п/п	Обозначение	Наименование	Кол
17	М-24 57	Муфта защитная	2	5	11-75 47	Пружина оттяжная	1
16	201 456-П8	Болт	4	4	258 038-П	Шплинт	1
15	252 135-П8	Шайба пружинная	4	3	260 034-П8	Палец	1
14	51-35 04 042	Площадка педали	2	2	264 030-П8	Пресс-масленко	1
13	51-35 05 060	Шток	1	1	53-16 02 009	Кронштейн с цилиндром в сб	1
12	70-24 72	Пружина	1				
11	258 978-П	Штифт	1				
6	11-75 37-А	Скоба пружины	1				
№ п/п	Обозначение	Наименование	Кол	№ п/п	Обозначение	Наименование	Кол

ПРИВОД ВЫКЛЮЧЕНИЯ СЦЕПЛЕНИЯ И ГЛАВНЫЙ ЦИЛИНДР ТОРМОЗА

МТ - 66-1602-1

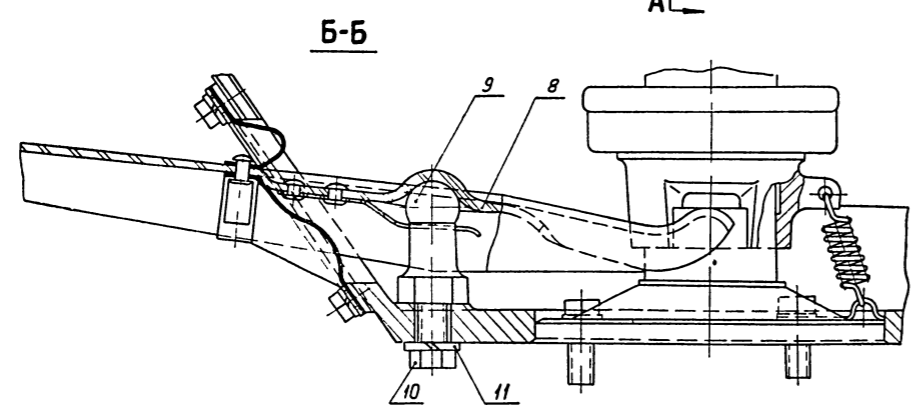
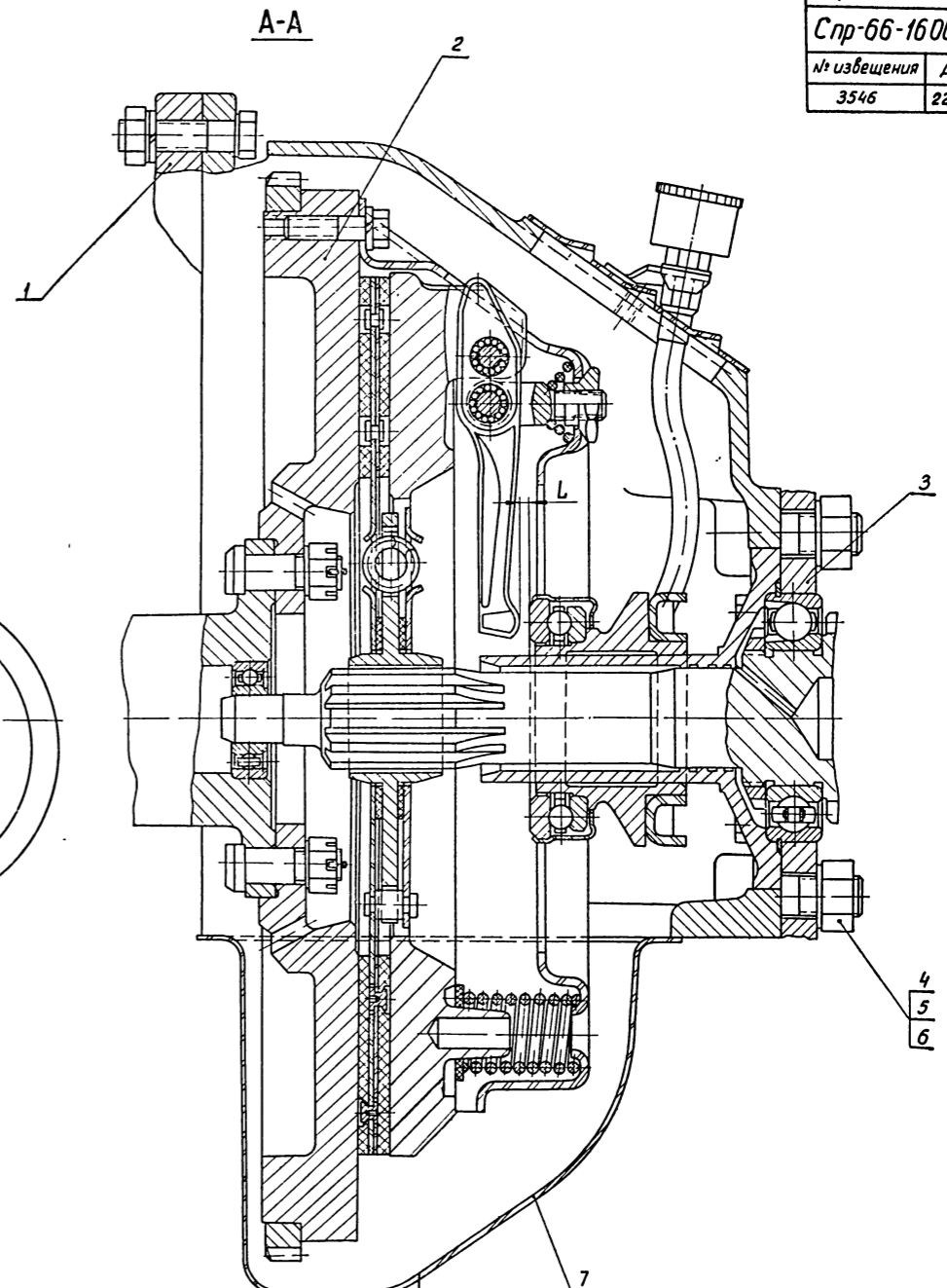
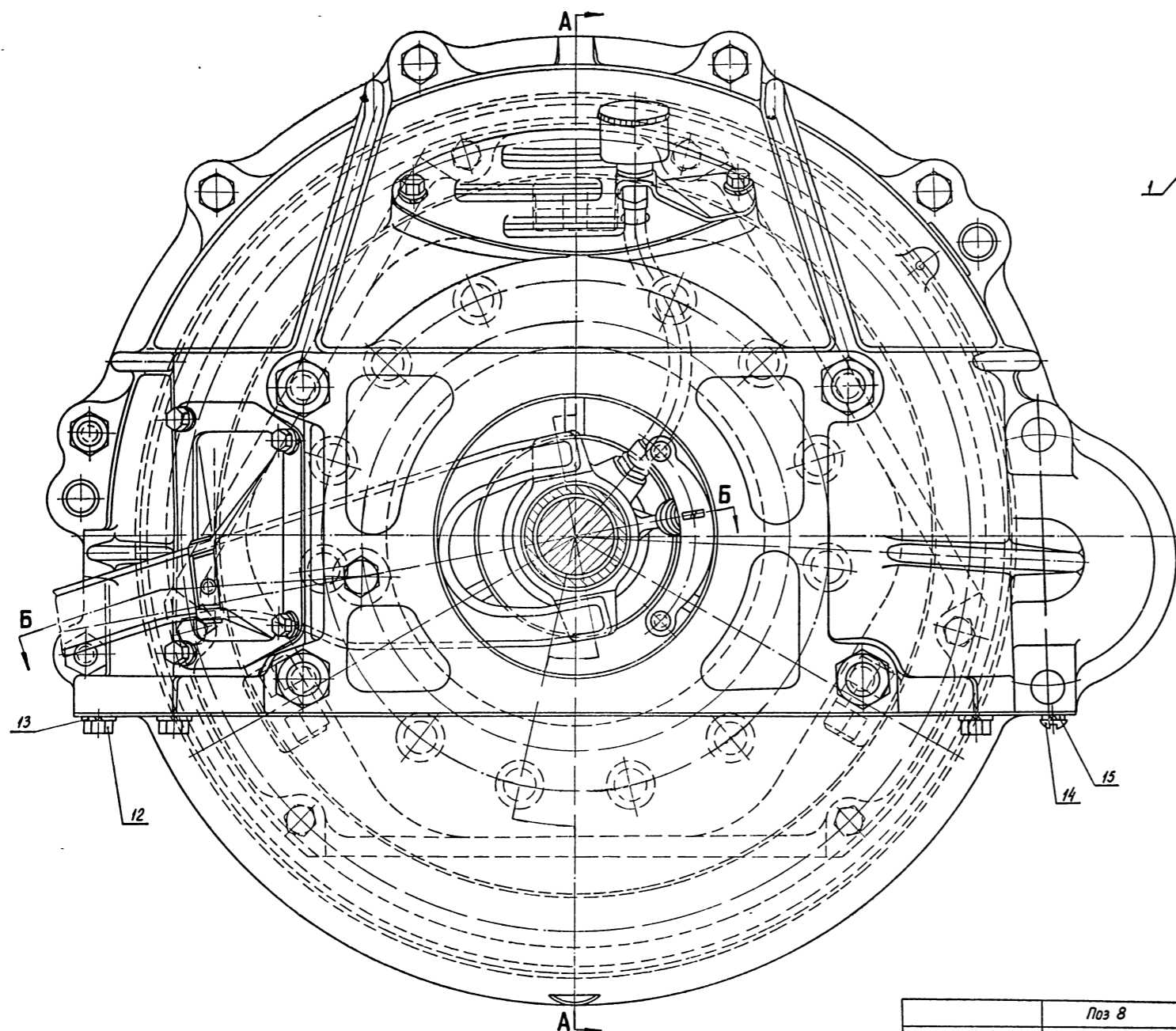
№ извещения	Дата
706	16. III. 70



Спр-53-1600990

Спр-66-1600990

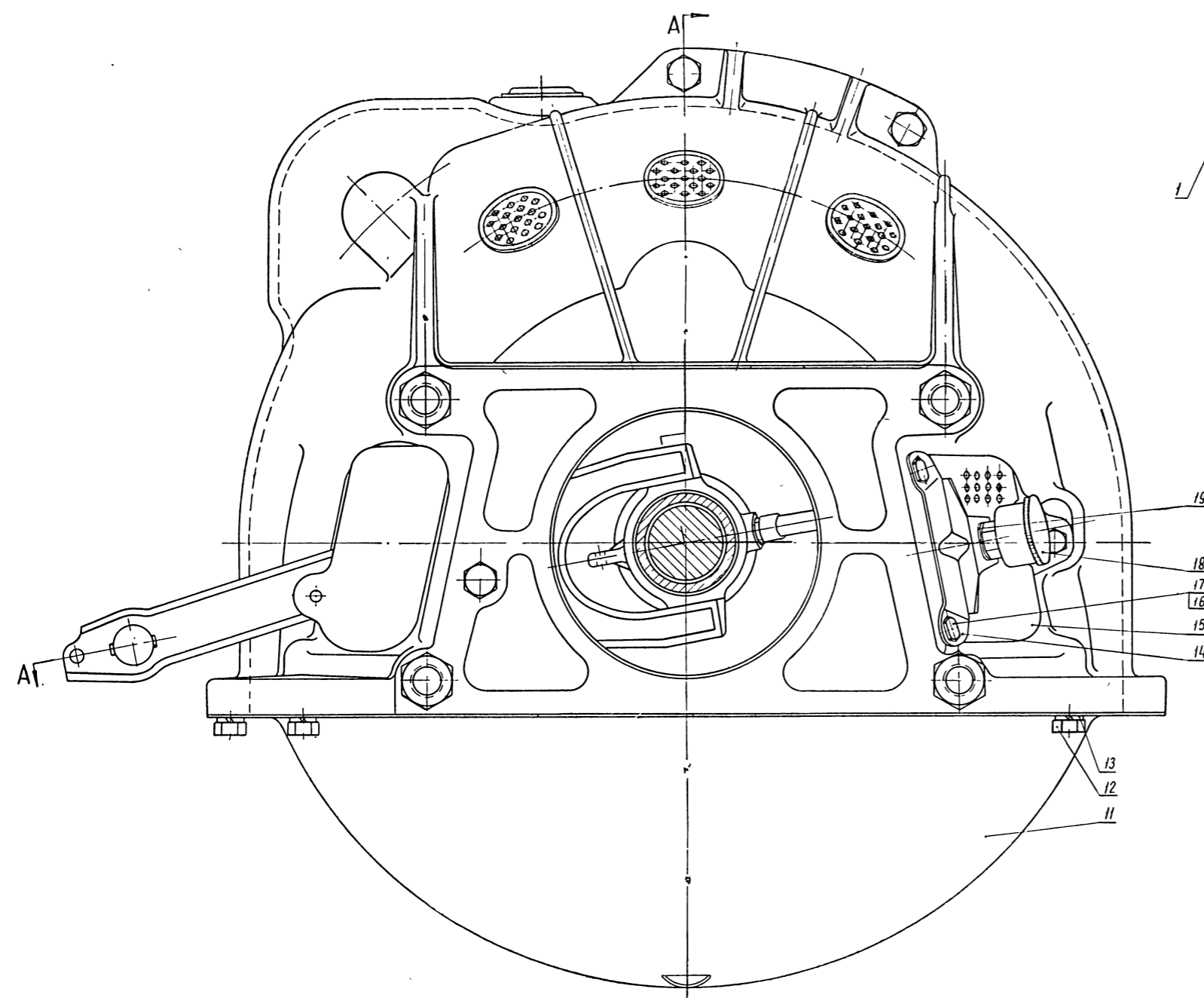
№ извещения	Дата
3546	22 II 67



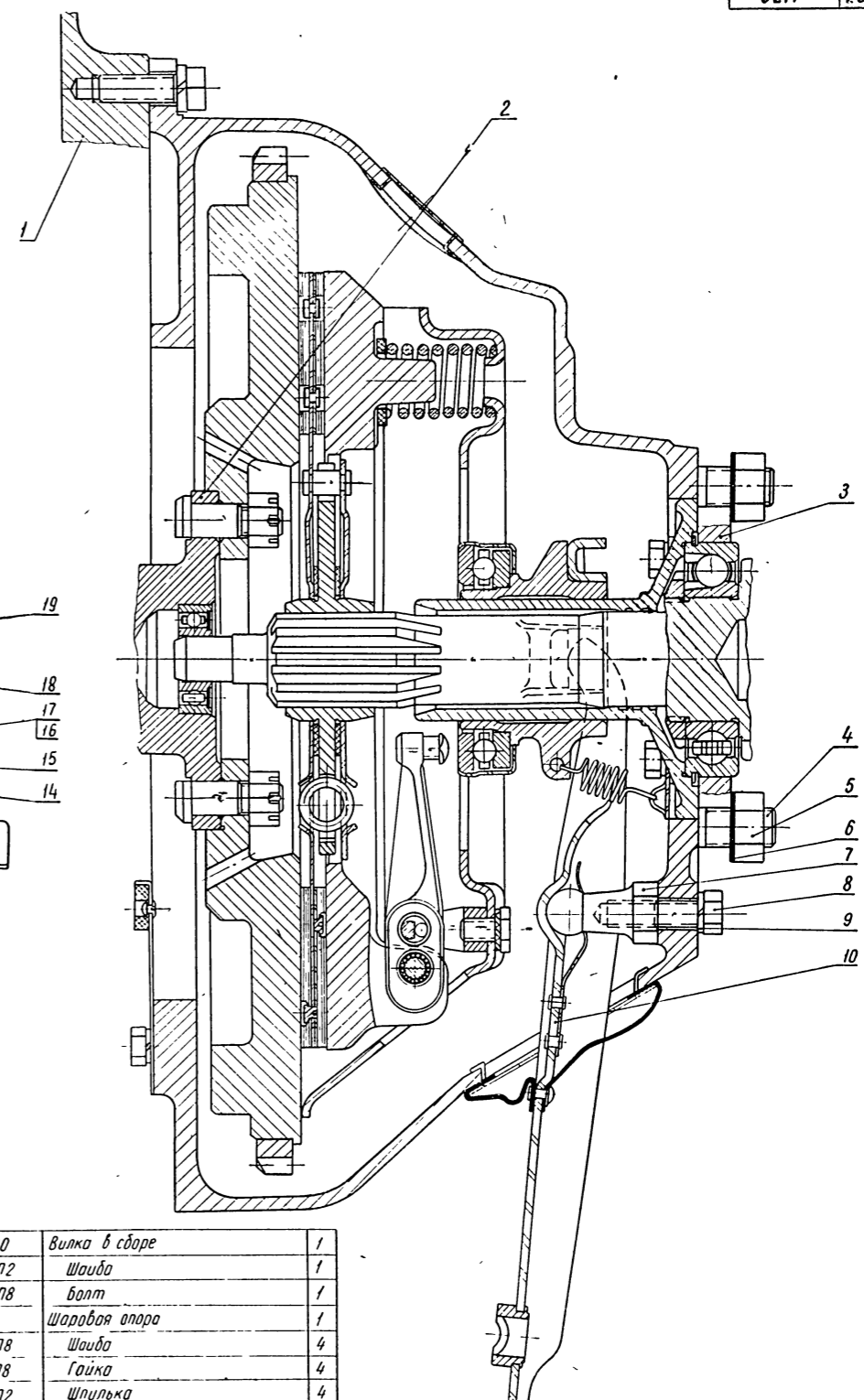
	Поз 8	L
Спр-53-1600990	52-16 01 201	4
Спр-66-1600990	66-16 01 201	3

№ п/п	Обозначение	Наименование	Кол	№ п/п	Обозначение	Наименование	Кол
15	252154	Шайба пружинная ф6	1	8	См таблицу	Вилка в сборе	1
14	220101-П8	Винт М6×8	1	7	66-16 01 018	Кортер-нижняя часть	1
13	252155-П2	Шайба пружинная ф8	3	6	250551-П8	Гайка М14×1,5	4
12	201238-П8	Болт М8×14	3	5	252178-П8	Шайба пружинная ф10	4
11	252156-П2	Шайба пружинная ф10	1	4	216298-П2	Шпилька М14×1,5×32	4
10	201521-П8	Болт М10×1×32	1	3	52-1700010	Коробка передач в сборе	1
9	11-7576	Шаровая опора вилки	1	2	53-1005010	Коленчатый вал в сборе	1
				1	66-1002009-Б	Блок двигателя в сборе	1

**СЦЕПЛЕНИЕ
В СБОРЕ**



A-A



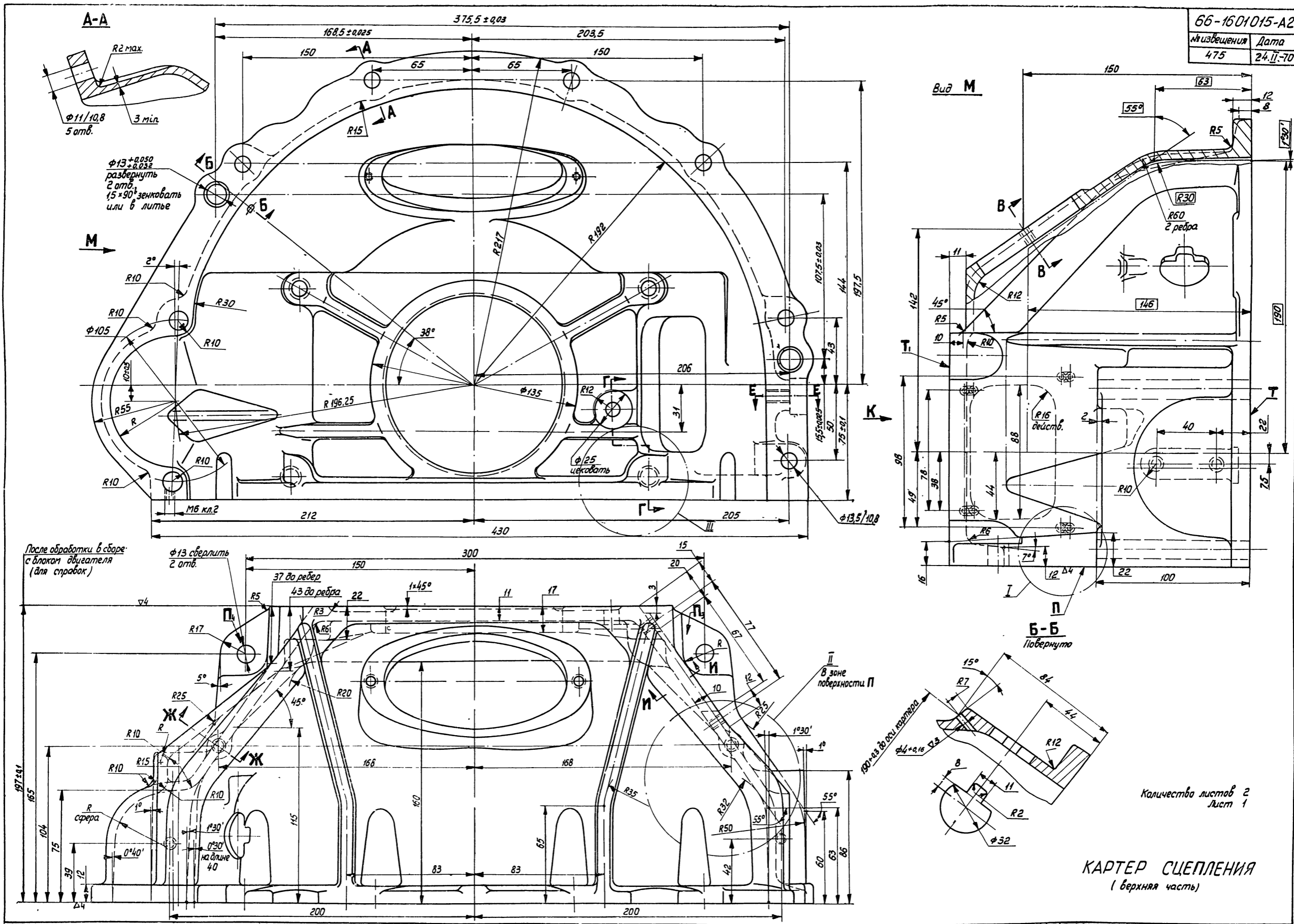
19	252 176 - П8	Шайба	1
18	51-16 01 250	Масленка	1
17	252 154 - П2	Шайба	2
16	201-416 - П8	Болт	2
15	51-16 01 028	Сетка	1
14	11-75 46	Кронштейн	1
13	252 155 - П2	Шайба	4
12	201 454 - П2	Болт	4
11	11-75 04	Картер	1
№	Обозначение	Наименование	Кол

10	51-16 01 200	Вилка в сборе	1
9	252 156 - П2	Шайба	1
8	201 521 - П8	Болт	1
7	11-75 76	Шаровая опора	1
6	252 178 - П8	Шайба	4
5	250 551 - П8	Гайка	4
4	216 298 - П2	Шпилька	4
3	52-17 00 010	Коробка передач в сборе	1
2	52-01 10 05 010	Коленчатый вал в сборе	1
1	51-10 02 009-В	Блок двигателя в сборе	1
№	Обозначение	Наименование	Кол

СЦЕПЛЕНИЕ В СБОРЕ

66-1601015-A2

№ извещения	Дата
475	24.II.70

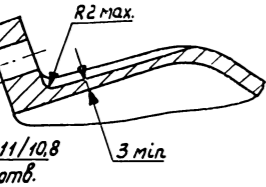


A-A

M

Вид M

Б-Б
Повернуто



$\phi 13 \pm 0,050$
 $\pm 0,032$
развернуть
2 отв.
 $15 \times 90^\circ$ зенковать
или в литье

После обработки в сборе
с блоком двигателя
(для справок)

$\phi 13$ сверлить
2 отв.

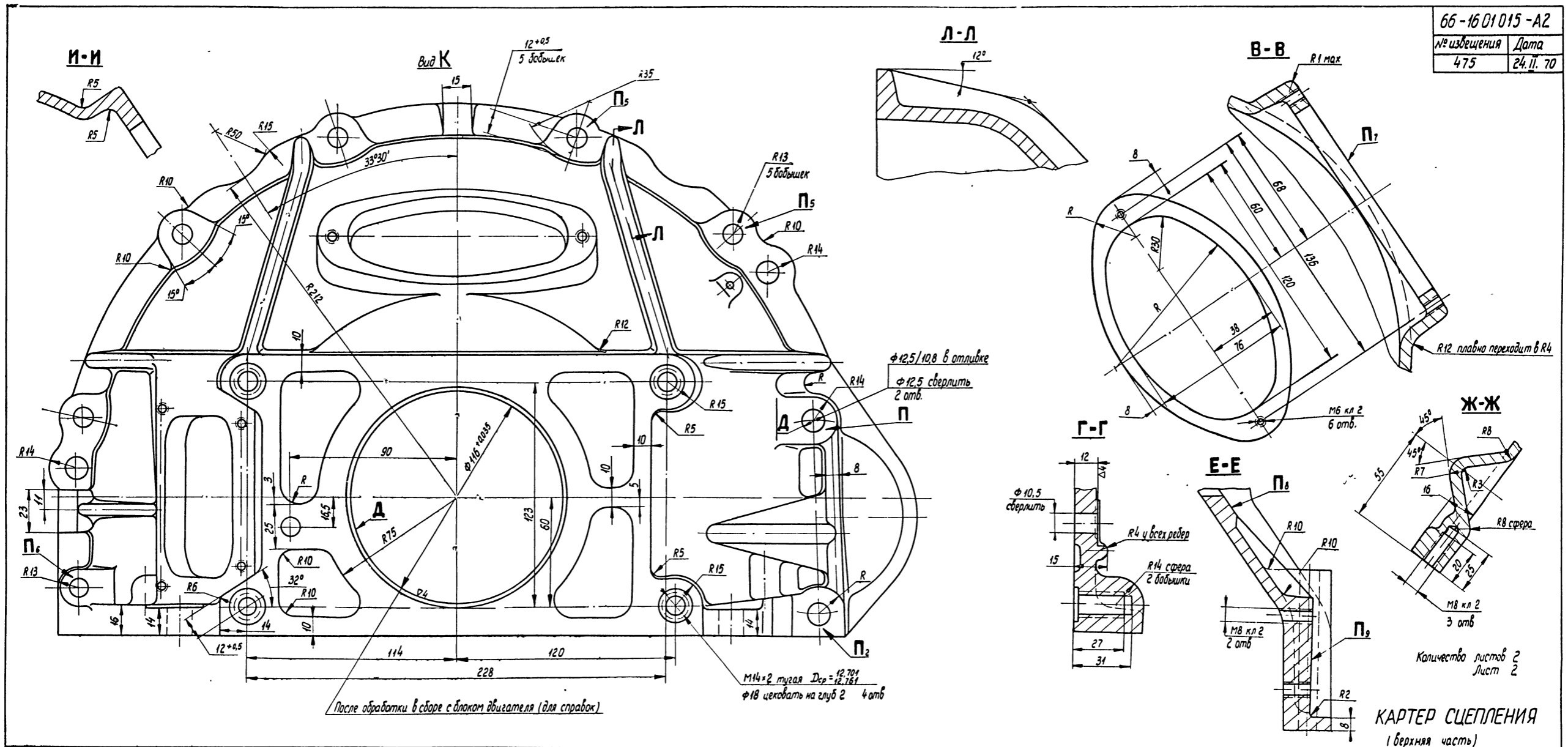
II
в зоне
поверхности II

100 мм от оси картера
 $\phi 4 \pm 0,16$

Количество листов 2
Лист 1

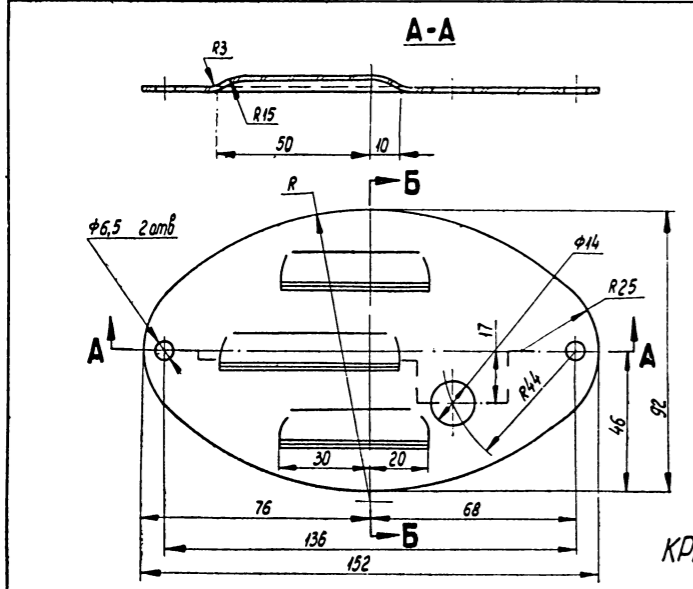
КАРТЕР СЦЕПЛЕНИЯ
(верхняя часть)

66-16 01 015-A2
 № извещения 475
 Дата 24. II. 70



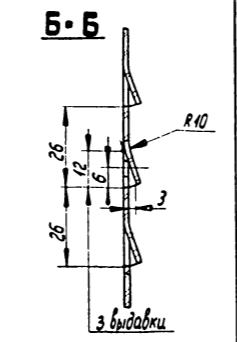
КАРТЕР СЦЕПЛЕНИЯ
(верхняя часть)

Количество листов 2
Лист 2

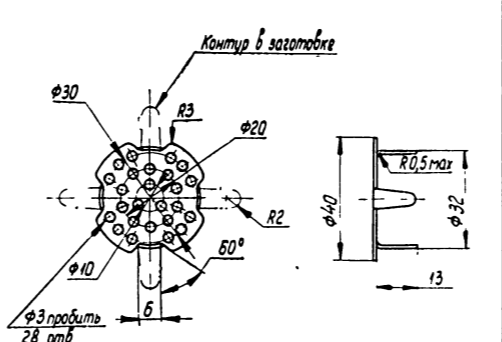


КРЫШКА ЛЮКА

52-16 01 022
 № извещения 8600
 Дата 28 II 69

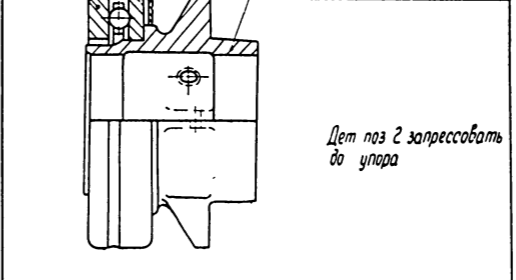


51-16 01 025-A
 № извещения 4744
 Дата 6 III 68



СЕТКА ВЕНТИЛЯЦИОННЫХ ОКОН

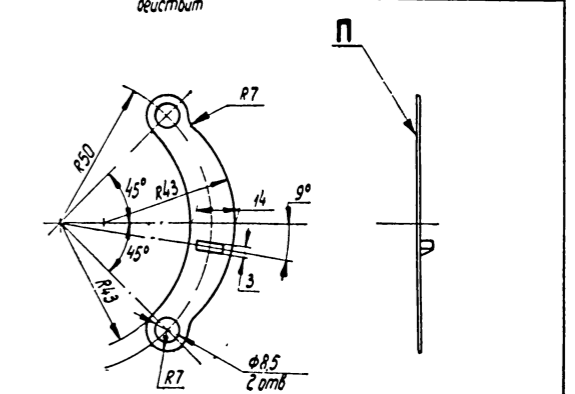
52-16 01 180
 № извещения 3778
 Дата 24 II 68



2	М-7580	Подшипник	1
1	52-16 01 185	Муфта	1
№/п	Обозначение	Наименование	кол

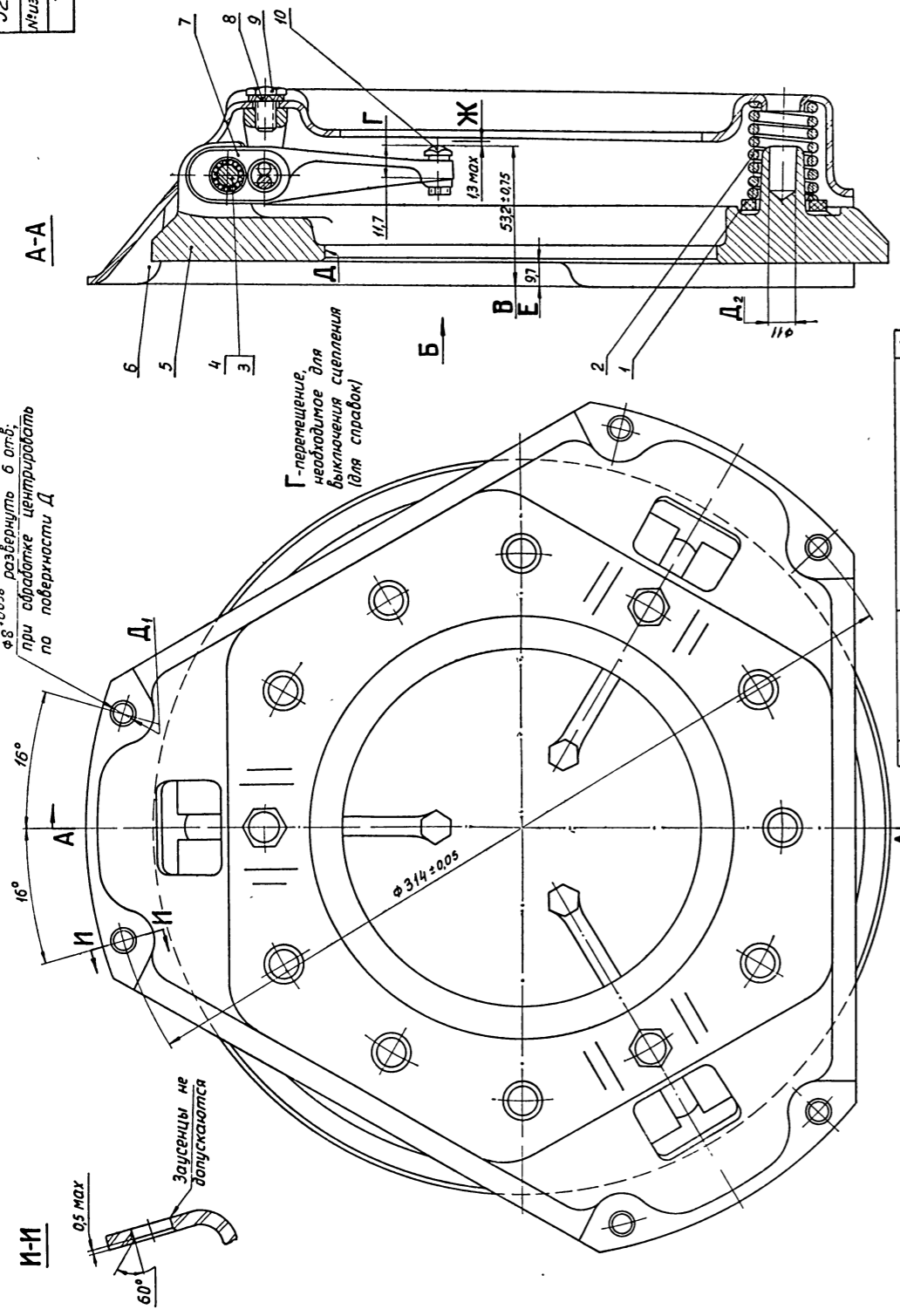
ПОДШИПНИК С МУФТОЙ В СБОРЕ

51-16 01 190-A
 № извещения 8655
 Дата 18 XII 65



СКОБА ОТТЯЖНОЙ ПРУЖИНЫ МУФТЫ

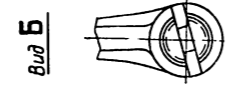
52-1601090
 №изменения 7015
 Дата 7. I 68



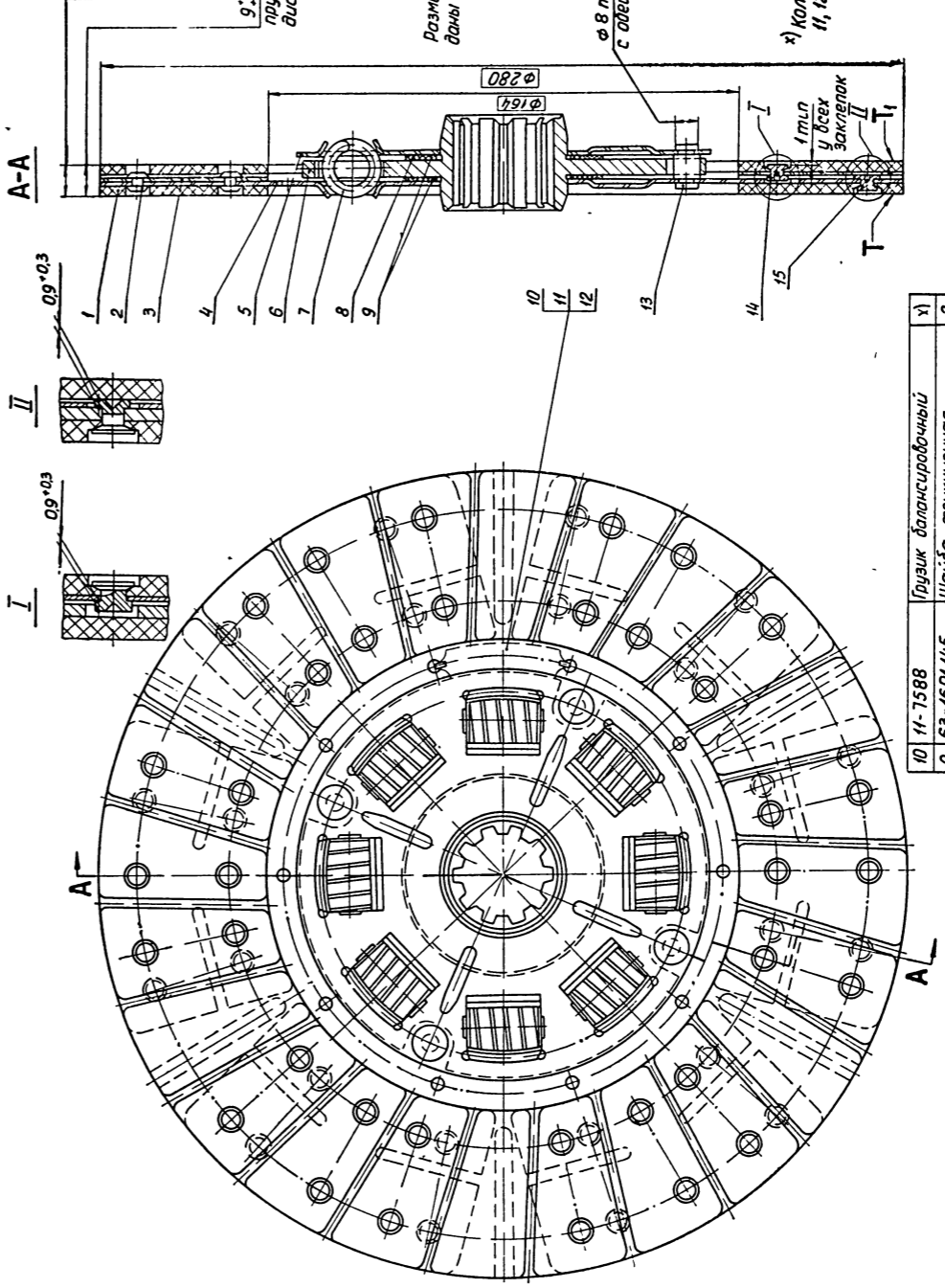
№ п/п	Обозначение	Наименование	Кол
6	52-1601125	Кожух	1
5	52-1601093	Диск нажимной	1
4	11-7565	Палец	3
3	258 028-П	Шплицт	3
2	51-7572	Пружина	9
1	11-7567	Шайба	9

№ п/п	Обозначение	Наименование	Кол
10	11-7575	Винт регулировочный	3
9	290 634-П2	Болт	3
8	252 235-П8	Шайба	3
7	52-1601094	Рычаг отжимной в сборе	3

**ДИСК НАЖИМНОЙ
 В СБОРЕ**



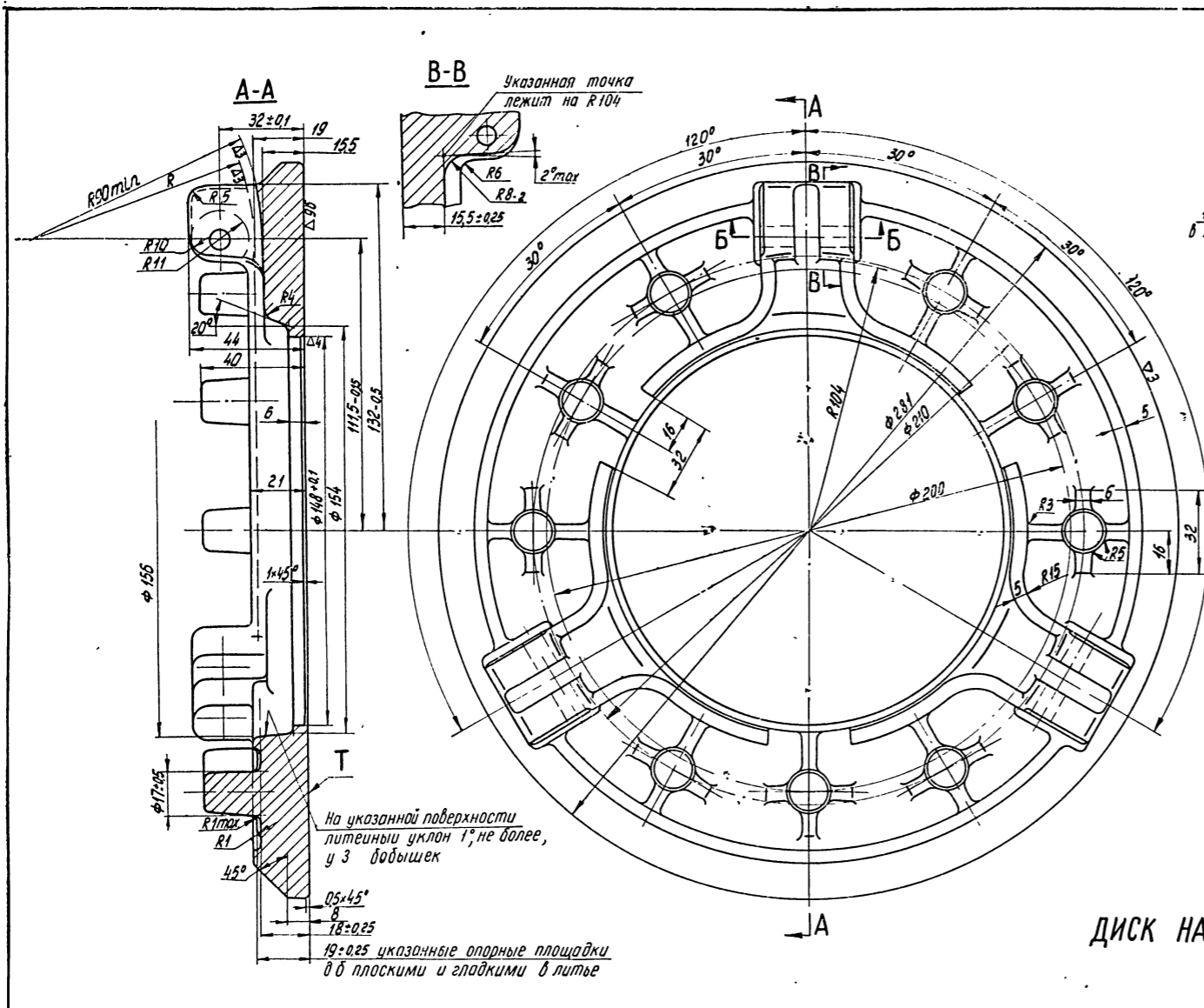
52-1601130-А
 №изменения 2783
 Дата 7. I. 70



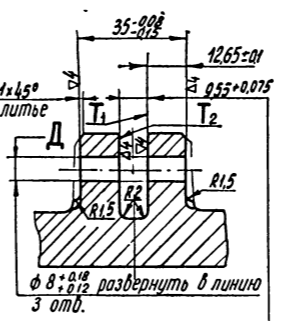
№ п/п	Обозначение	Наименование	Кол
10	11-7588	Грузик балансировочный	1
9	63-1601145	Шайба фрикционная	2
8	63-1601136	Шайба регулировочная	1
7	63-1601150	Пружина демпфера	8
6	63-1601142-А	Ступица	1
5	63-1601153	Пластина демпфера	1
4	52-1601133	Диск	1
3	52-1601135	Пластина пружинная	6
2	253863-П	Заклепка	12
1	52-1601138	Накладка фрикционная	2

№ п/п	Обозначение	Наименование	Кол
15	293913-П	Заклепка	24
14	293907-П	Заклепка	24
13	63-1601126	Палец упорный	4
12	11-7589	Грузик балансировочный	1
11	11-7588	Грузик балансировочный	1

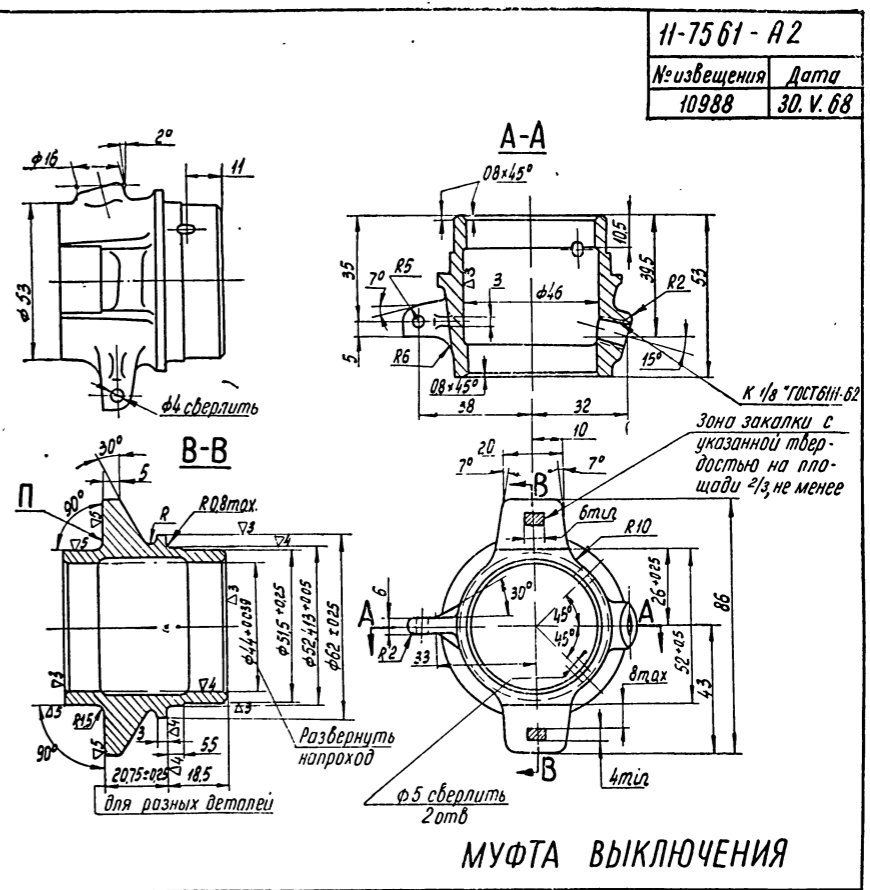
**ДИСК ВЕДОМЫЙ
 В СБОРЕ**



52-16 01 093
 № извещения 6476
 Дата 1.VIII.68

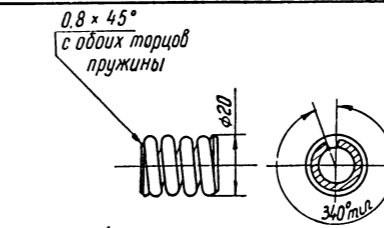


выдержать до R11 от оси поверхности Д; допускается от R11 ширина паза 9,55 ± 0,15



11-75 61 - A2
 № извещения 10988
 Дата 30.V.68

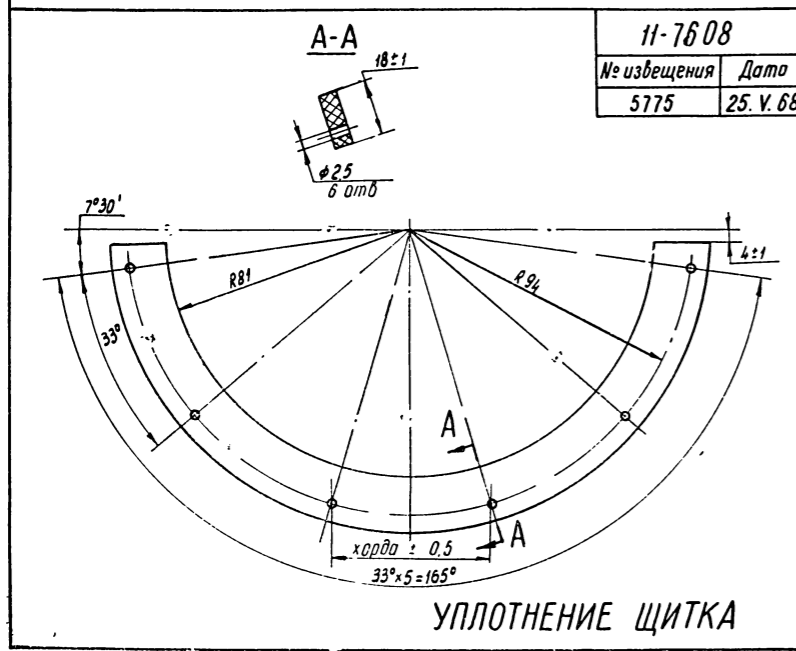
МУФТА ВЫКЛЮЧЕНИЯ



0,8 × 45° с обоих торцов пружины
 Длина в свободном состоянии 26,2 ± 0,35
 Длина сжатой до соприкосновения витков 21,6
 Полное число витков 5 3/4

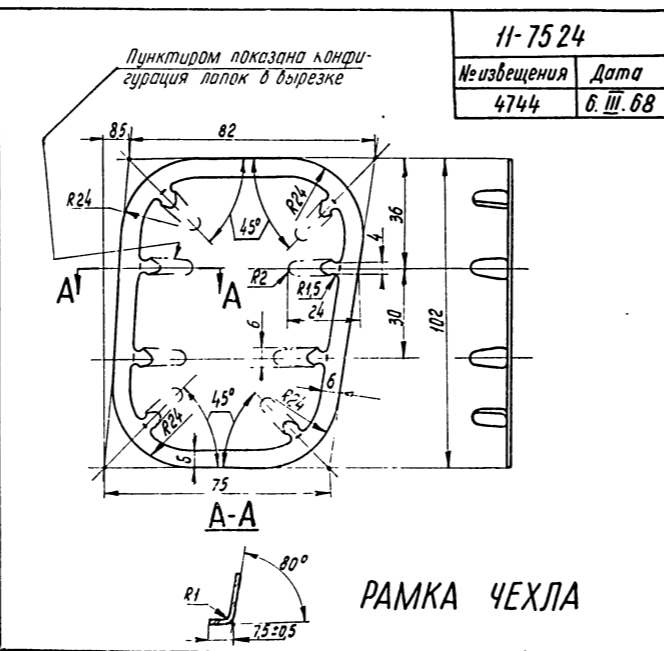
63-16 01 150
 № извещения 4076
 Дата 16.II.71

ПРУЖИНА ДЕМПФЕРА



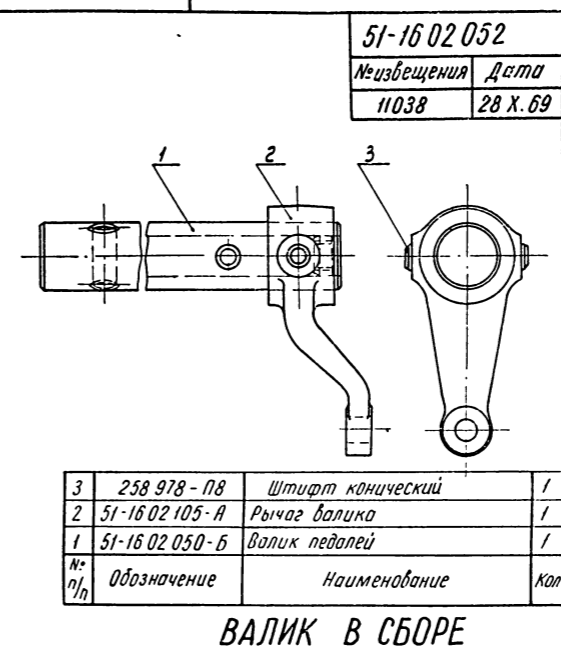
11-76 08
 № извещения 5775
 Дата 25.V.68

УПЛОТНЕНИЕ ЩИТКА



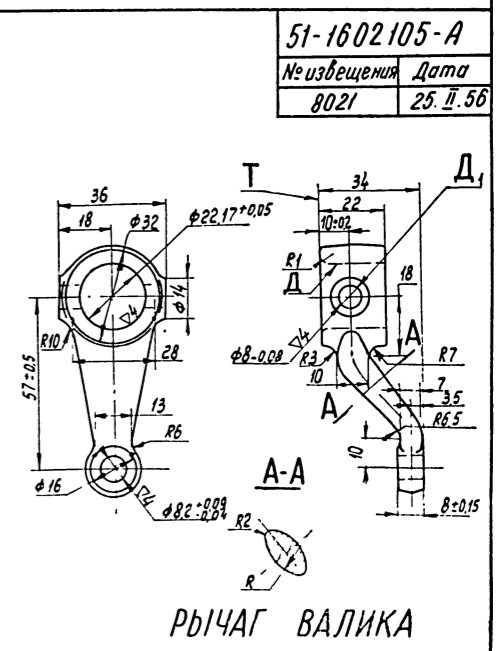
11-75 24
 № извещения 4744
 Дата 6.III.68

РАМКА ЧЕХЛА



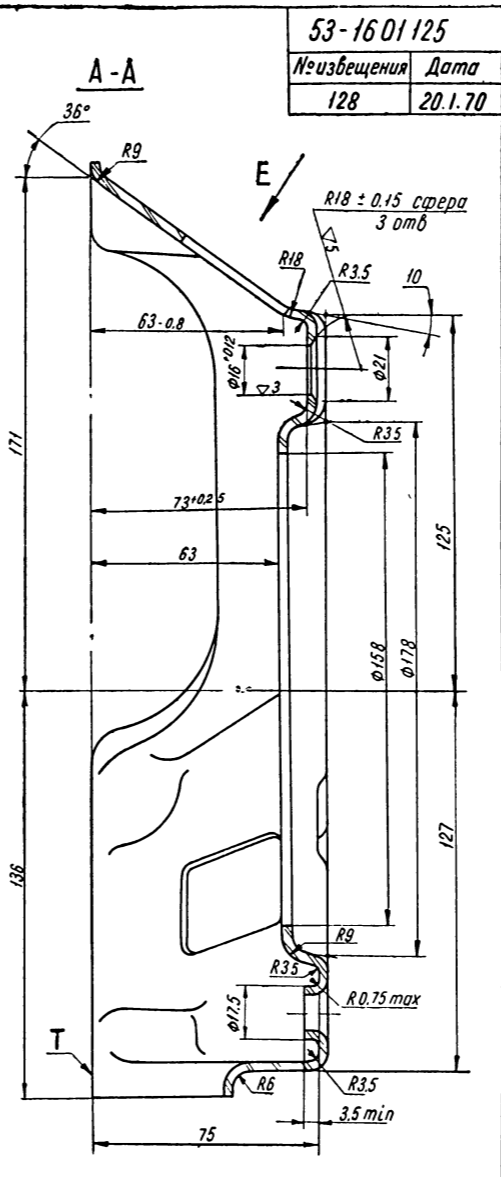
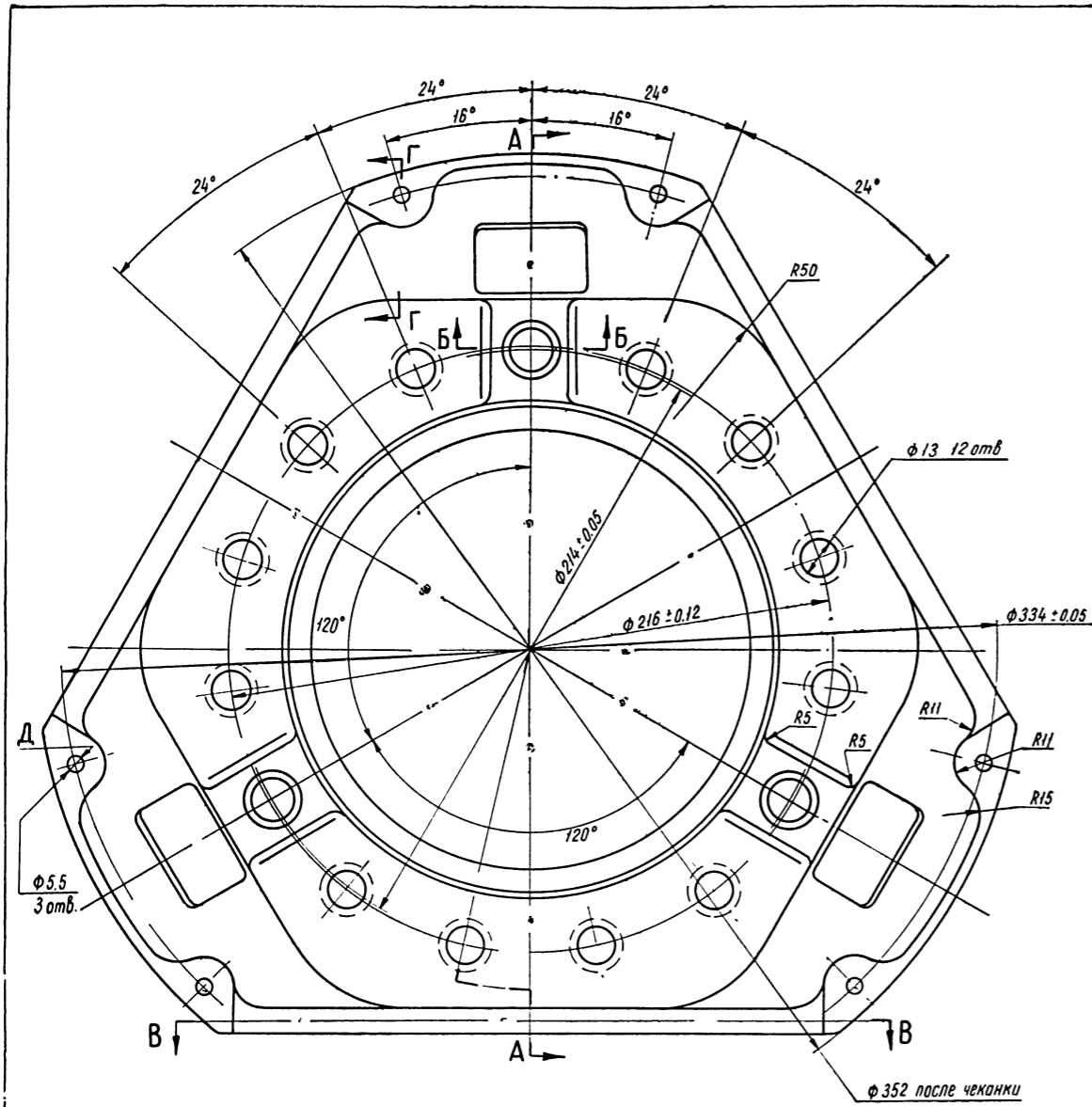
51-16 02 052
 № извещения 11038
 Дата 28.X.69

ВАЛИК В СБОРЕ

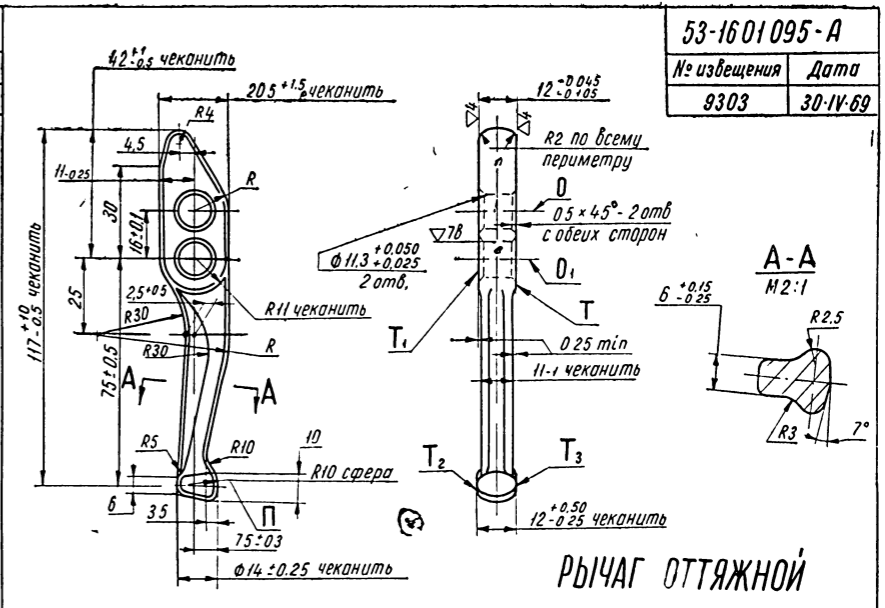


51-16 02 105 - А
 № извещения 8021
 Дата 25.II.56

РЫЧАГ ВАЛИКА

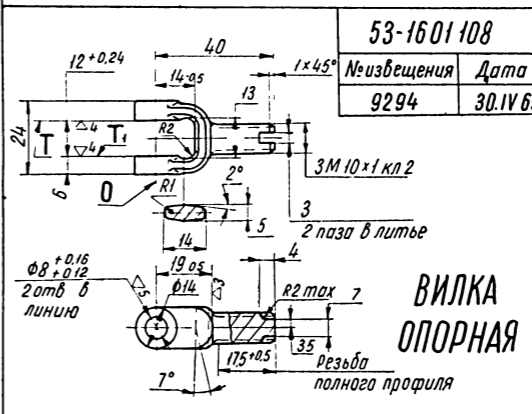


53-1601125	
№ извещения	Дата
128	20.1.70



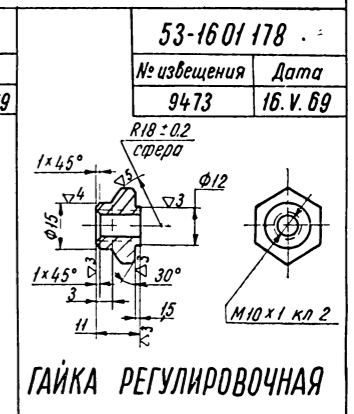
53-1601095-A	
№ извещения	Дата
9303	30.IV.69

РЫЧАГ ОТТЯЖНОЙ



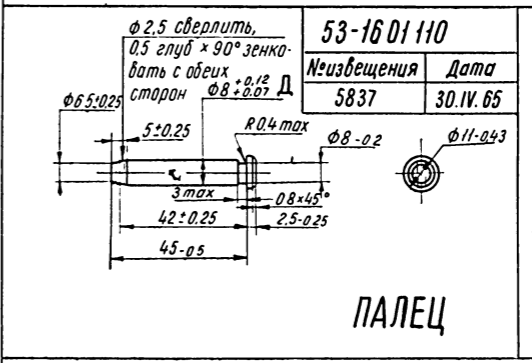
53-1601108	
№ извещения	Дата
9294	30.IV.69

ВИЛКА ОПОРНАЯ



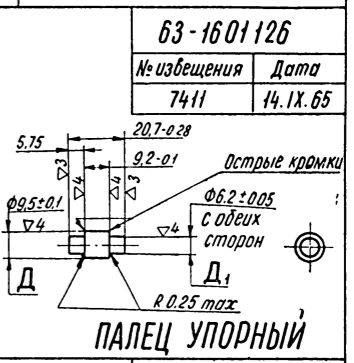
53-1601178	
№ извещения	Дата
9473	16.V.69

ГАЙКА РЕГУЛИРОВОЧНАЯ



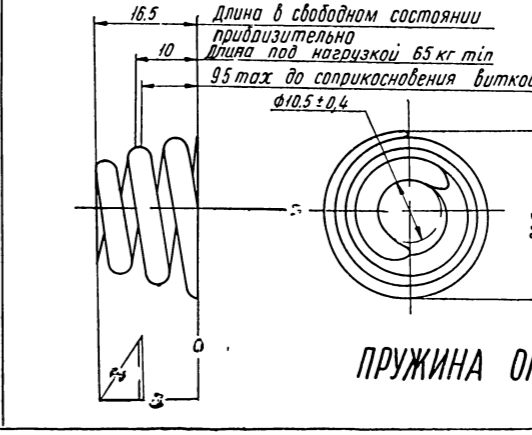
53-1601110	
№ извещения	Дата
5837	30.IV.65

ПАЛЕЦ



63-1601126	
№ извещения	Дата
7411	14.IX.65

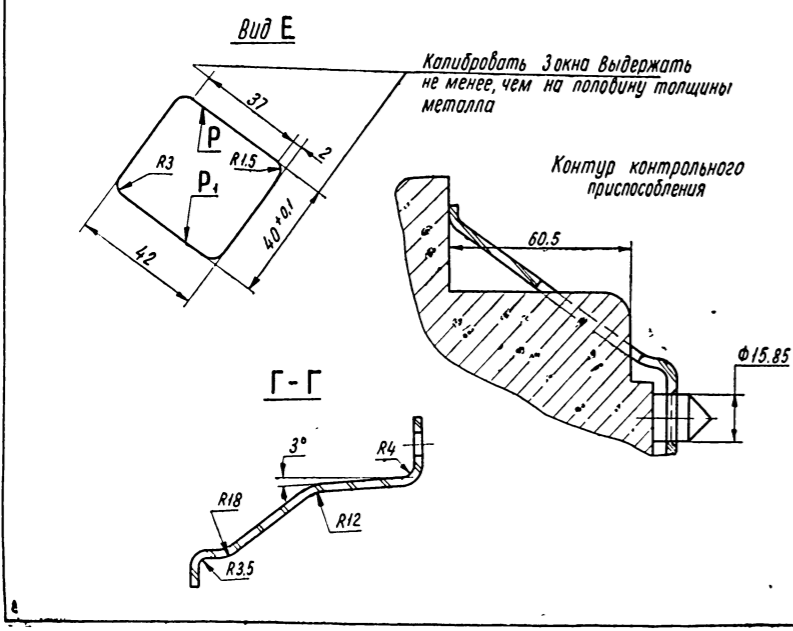
ПАЛЕЦ УПОРНЫЙ



53-1601105-A	
№ извещения	Дата
1046	15.IV.67

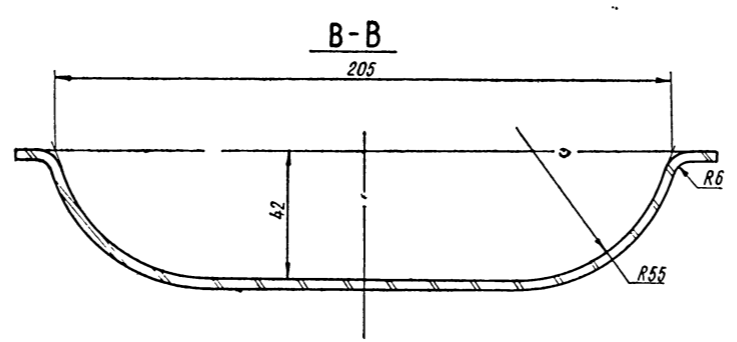
Полное число витков	3.5-0.05
Число рабочих витков	2
Направление наводки пружин	безразлично

ПРУЖИНА ОПОРНОЙ ВИЛКИ

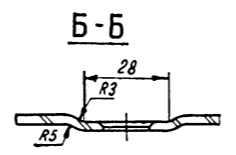


Калибровать Занка выдержать не менее, чем на половину толщины металла

Контур контрольного приспособления



В-В

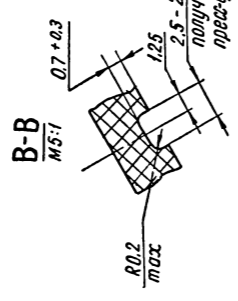
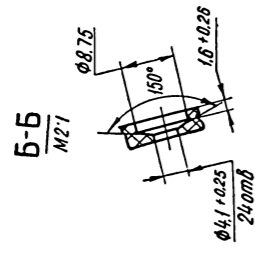
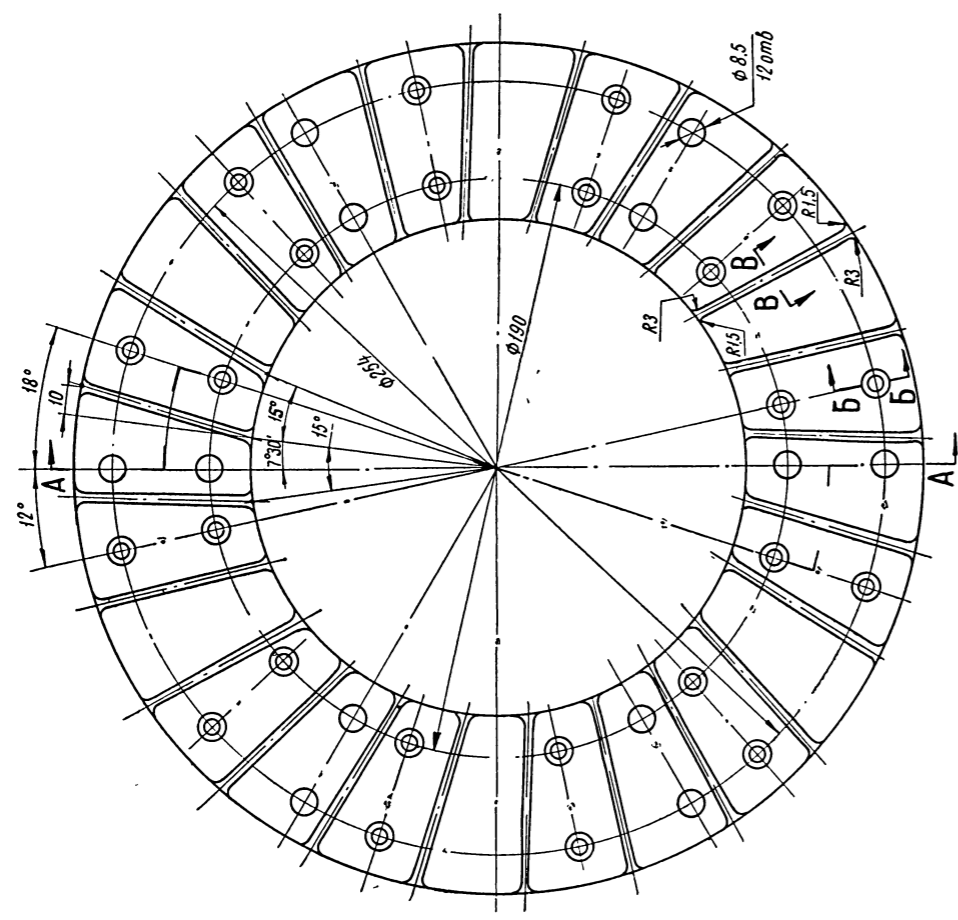
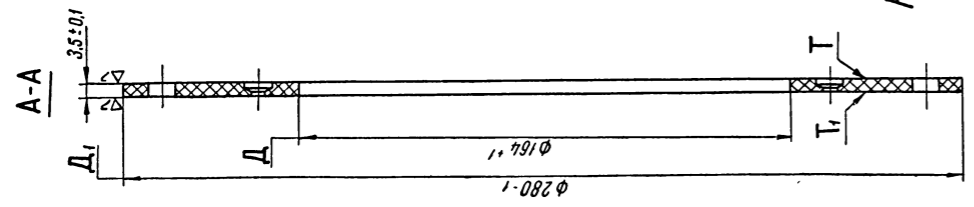


Б-Б

КОЖУХ СЦЕПЛЕНИЯ

52-1601138	
№ извещения	Дата
159	23.I.70

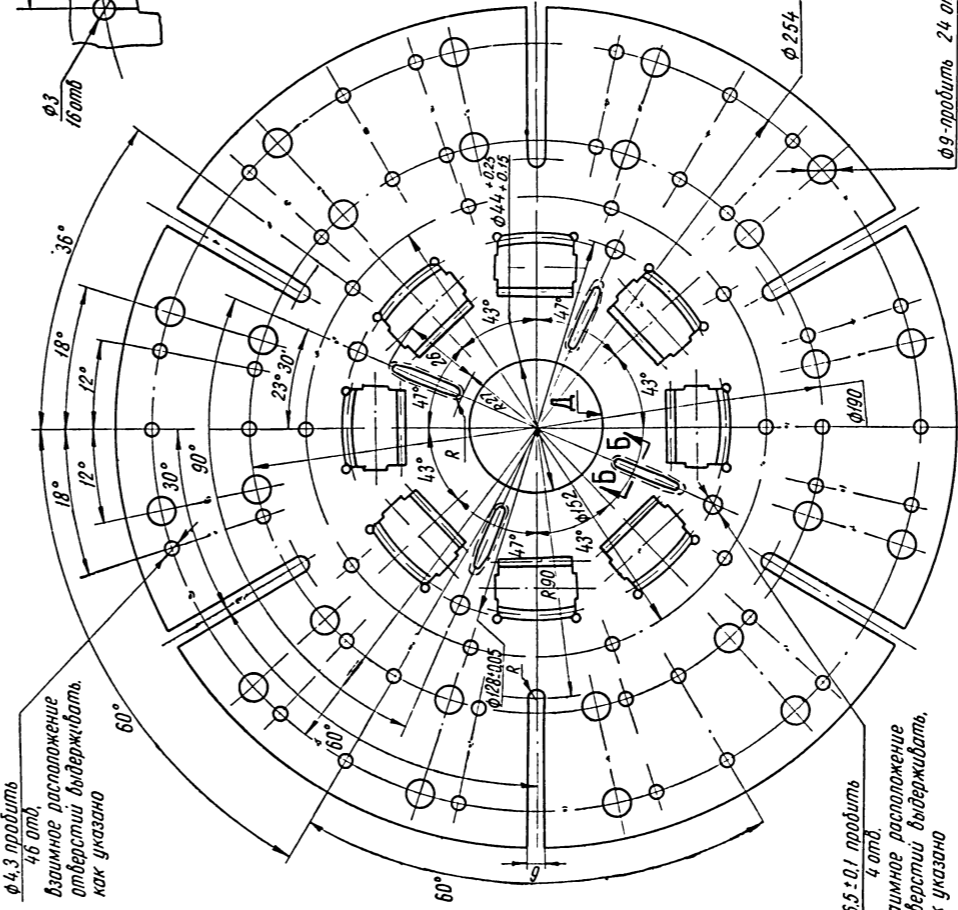
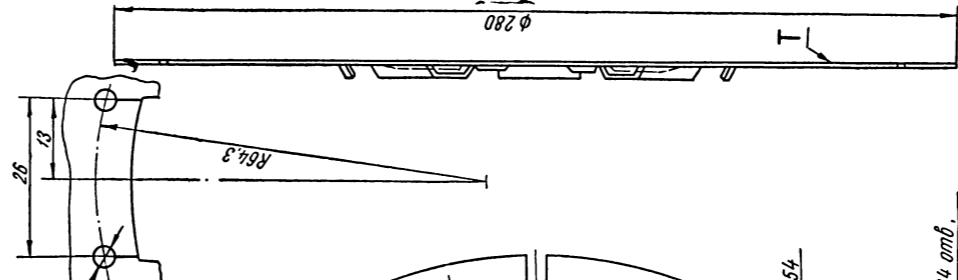
ВЗ Остальные



НАКЛАДКА ФРИКЦИОННАЯ

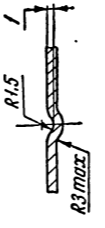
52-1601133	
№ извещения	Дата
7411	14.II.65

Вид окна до отбортовки

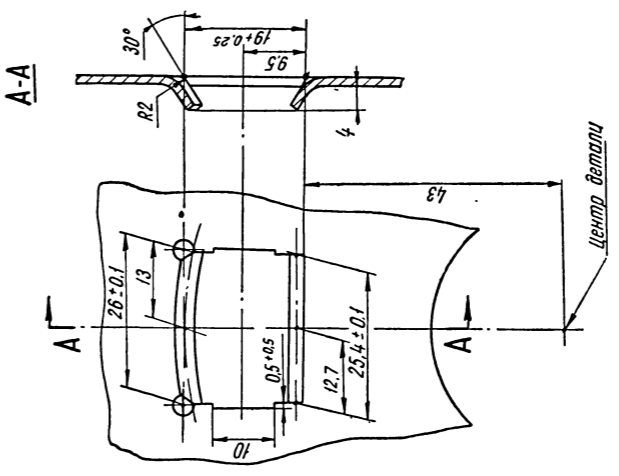


φ 4,3 пробить 46 отб. взаимное расположение отверстий выдерживать как указано

φ 6,5 ± 0,1 пробить 4 отб. взаимное расположение отверстий выдерживать как указано



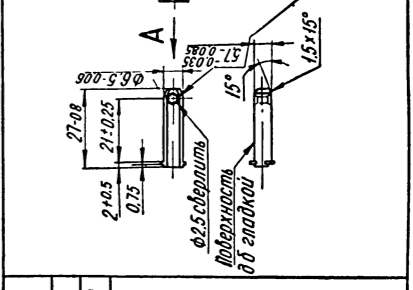
Размеры окон



ДИСК

20-1601108	
№ извещения	Дата
7077	12.X.68

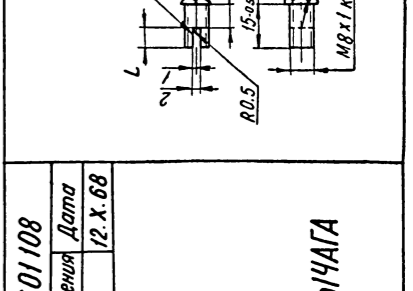
Вилка Рычага



ВИЛКА РЫЧАГА

11-7575	
№ извещения	Дата
8600	28.II.69

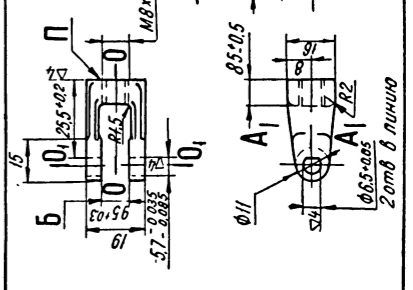
Винт Регулировочный



ВИНТ РЕГУЛИРОВОЧНЫЙ

11-7586	
№ извещения	Дата
4539	16.I.65

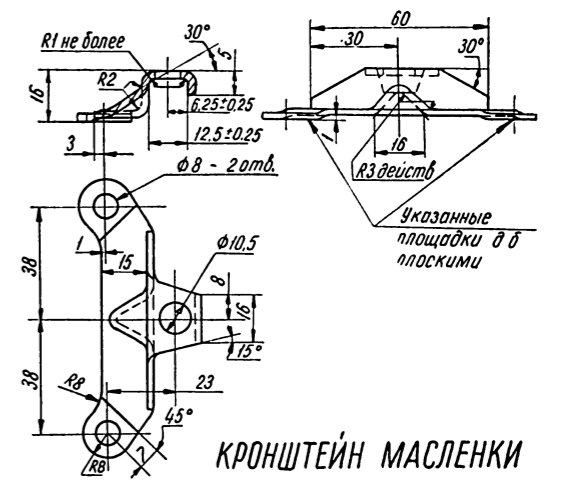
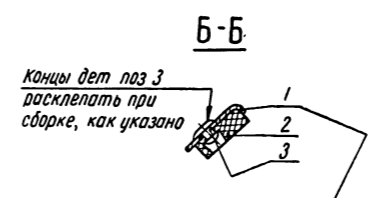
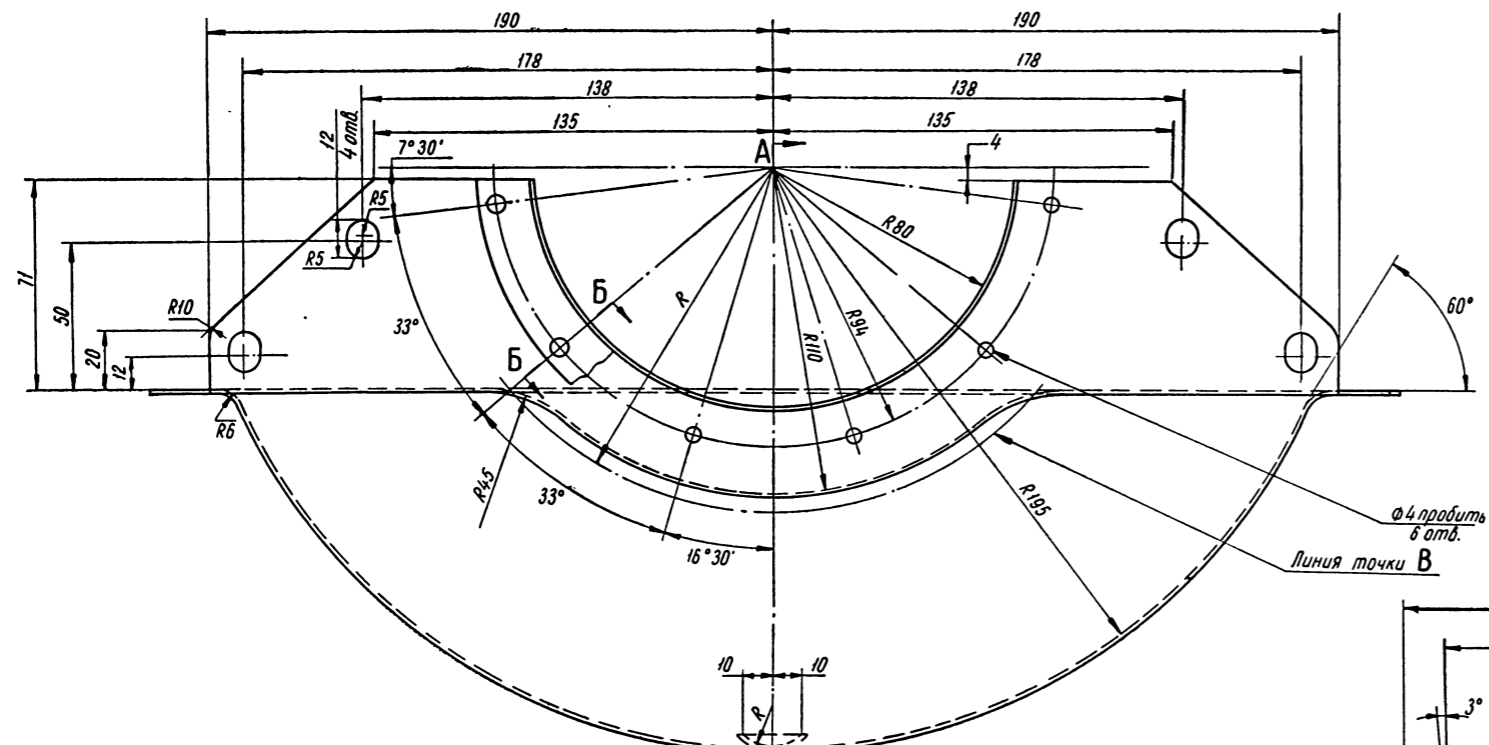
Палец



ПАЛЕЦ

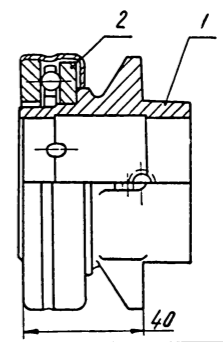
И-7503-в сборе	
И-7504	
№ извещения	Дата
1077	17. IV. 70

И-7546	
№ извещения	Дата
8730	22. XII. 65



КРОНШТЕЙН МАСЛЕНКИ

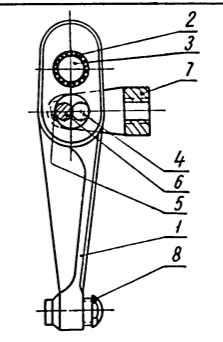
И-7502	
№ извещения	Дата
942	16 III. 61



2	М-7580	Подшипник	1
1	И-7561-А2	Муфта	1
№ п/п	Обозначение	Наименование	Кол

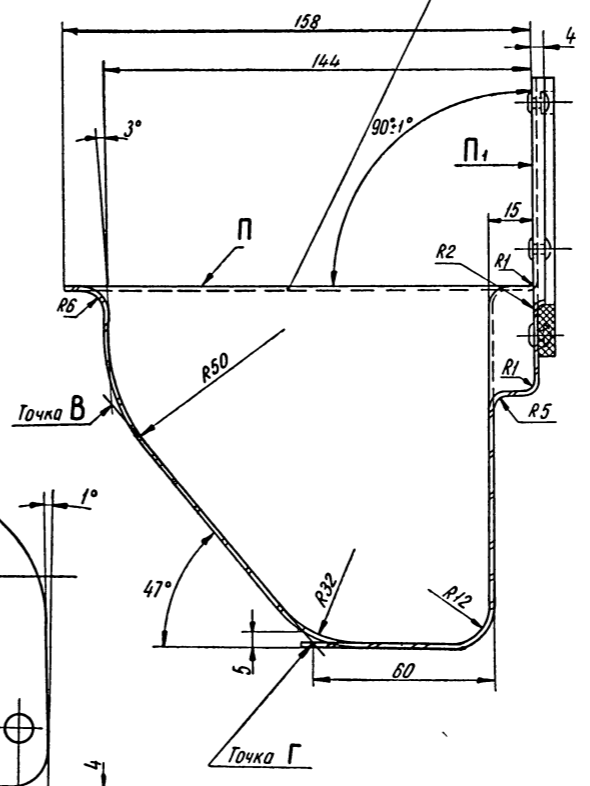
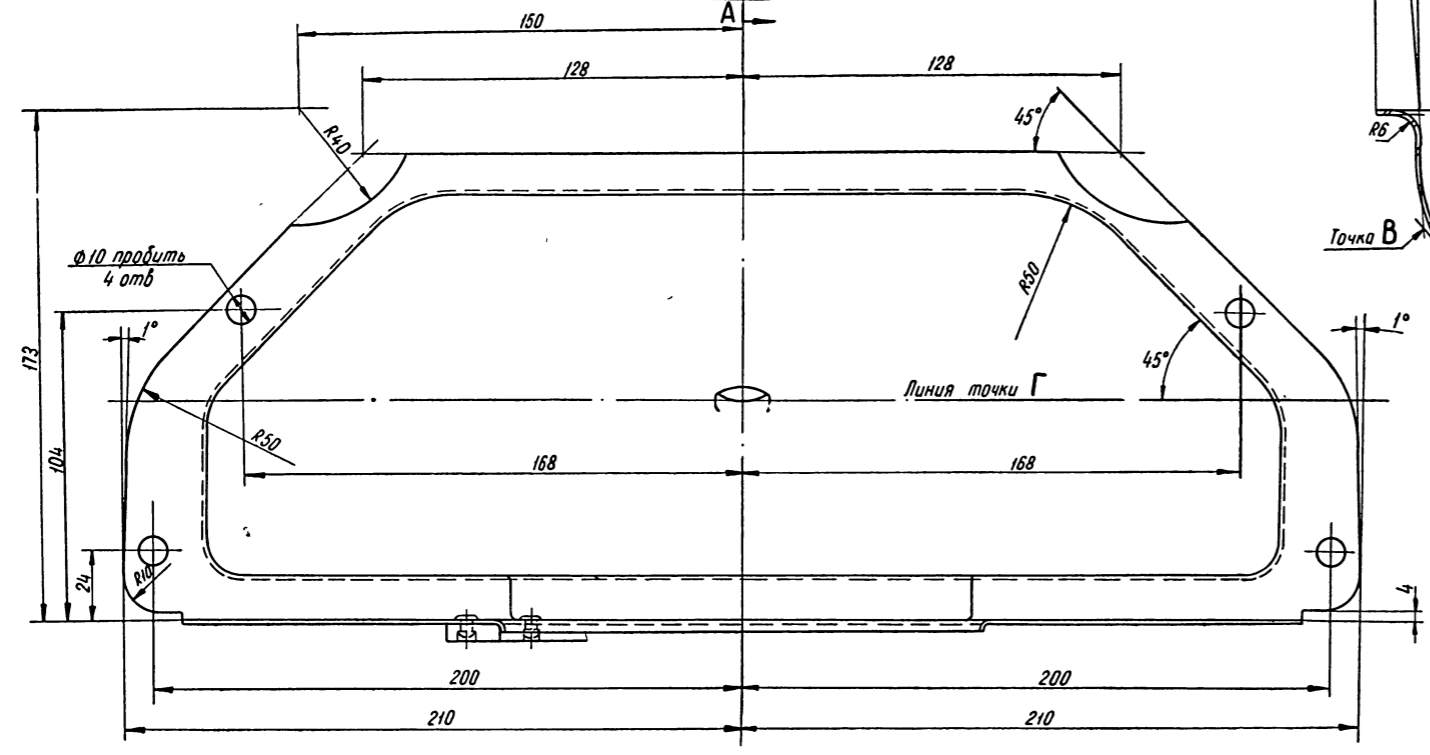
ПОДШИПНИК С МУФТОЙ В СБОРЕ

52-1601094	
№ извещения	Дата
6476	1.VIII. 68



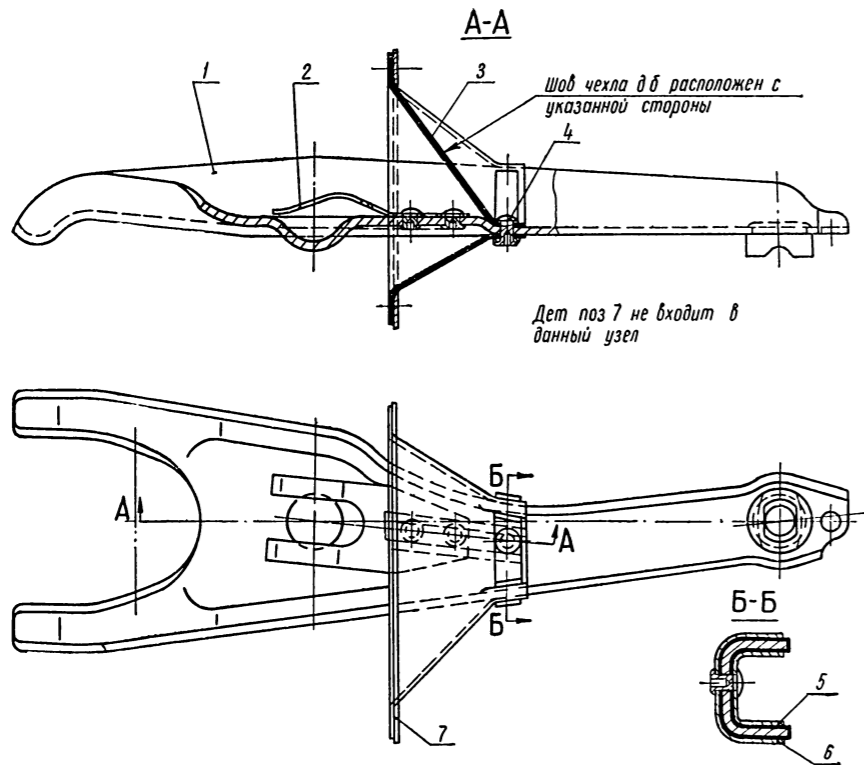
8	И-7575	Винт регулировочный	1
7	20-1601108	Вилка	1
6	И-7586	Палец	1
5	258023-П	Шплинт	1
4	И-7583	Ролик	1
3	И-7560-Х	Шарик	*)
2	И-7569	Ролик игольчатый	19
1	52-1601095	Рычаг	1
№ п/п	Обозначение	Наименование	Кол

РЫЧАГ ОТТЯЖНОЙ В СБОРЕ



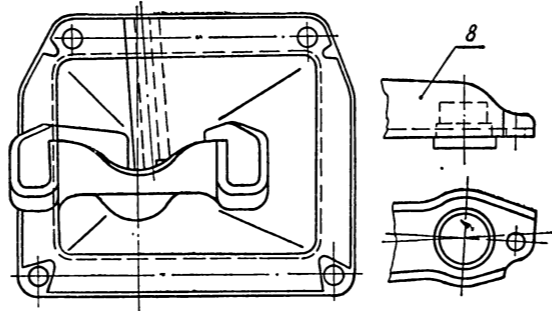
КАРТЕР В СБОРЕ (нижняя часть)

3	255037-П8	Заклепка	6
2	И-7608	Уплотнитель	1
1	И-7504	Картер	1
№ п/п	Обозначение	Наименование	Кол



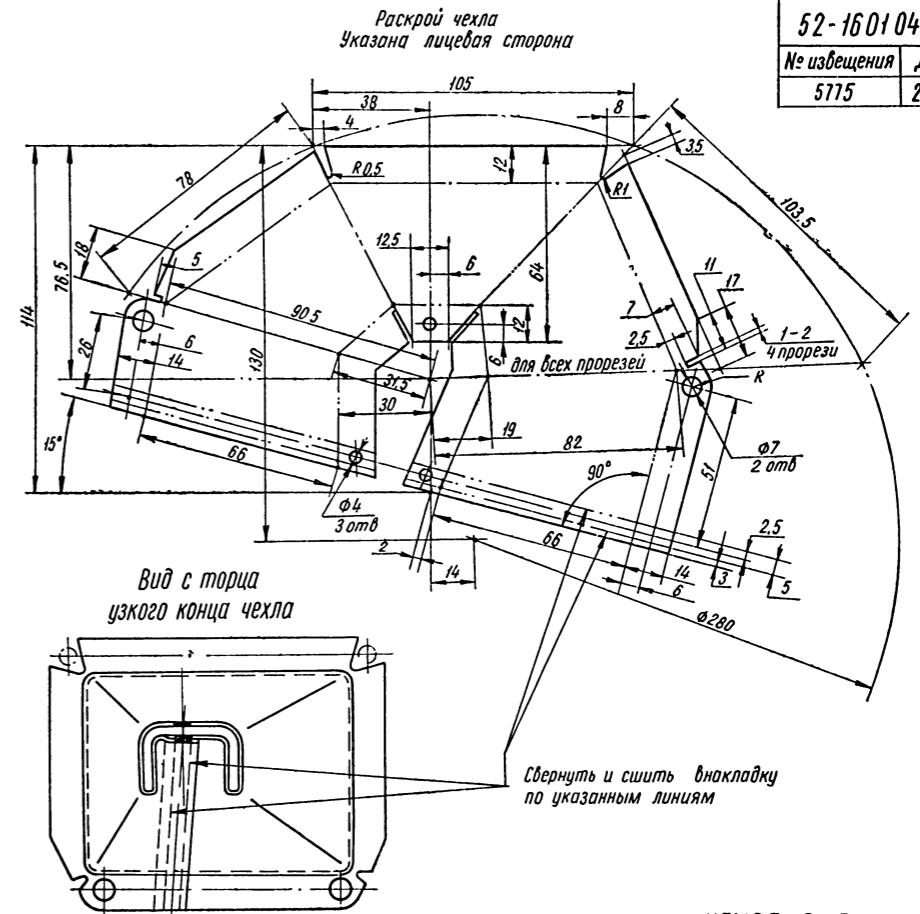
	№ извещения	Дата
52-16 01 201	1352	15.V.70
66-16 01 201	5837	30.IV.65

Вилка ГАЗ-66



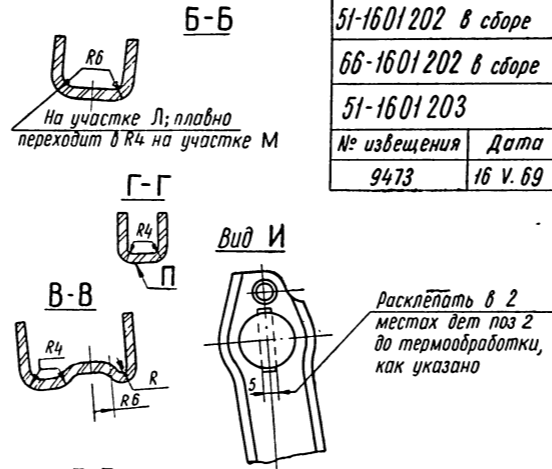
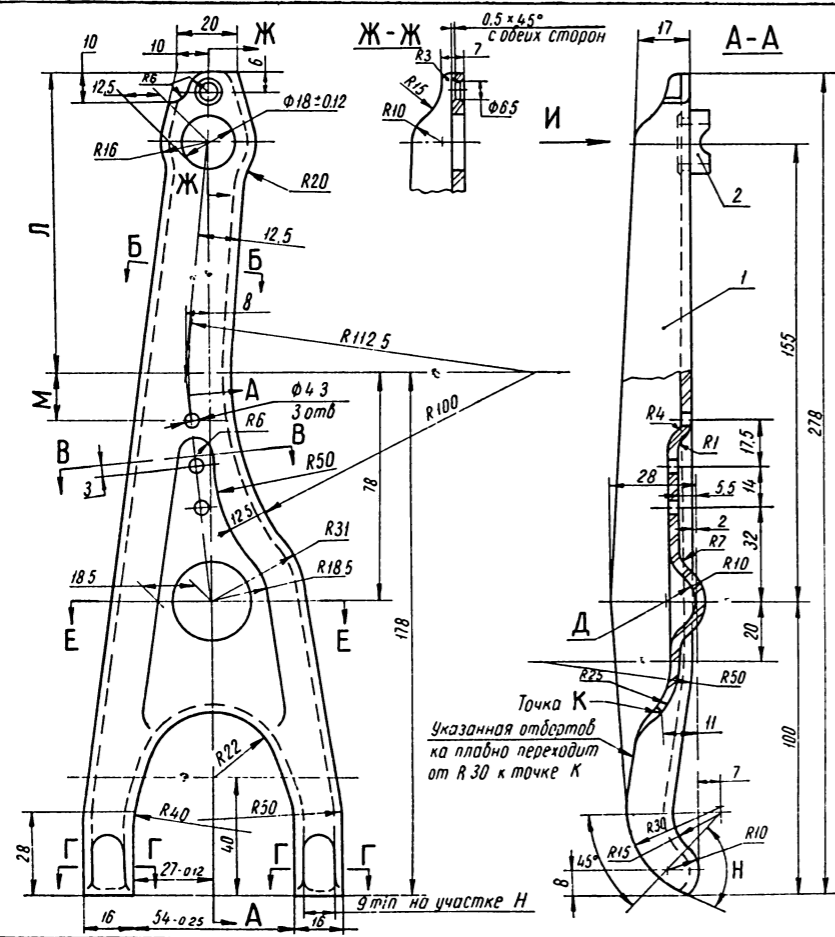
№ п/п	Обозначение	Наименование	Кол
8	66-16 01 202	Вилка в сборе	1
7	52-16 01 048	Рамка	1
6	52-16 01 056	Скоба наружная	1
5	52-16 01 055	Скоба внутренняя	1
4	255 064-П8	Заклепка	3
3	52-16 01 049	Чехол	1
2	11-7516	Пластина	1
1	51-16 01 202	Вилка в сборе	1

ВИЛКА С ЧЕХОЛОМ В СБОРЕ



52-16 01 049	
№ извещения	Дата
5775	25.V.68

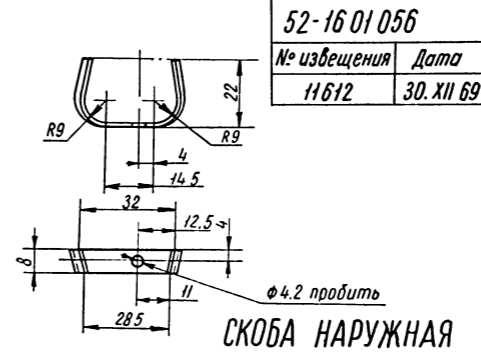
Вид с торца узкого конца чехла



№ извещения	Дата
9473	16.V.69

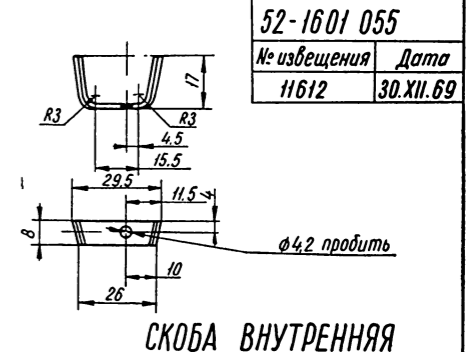
ВИЛКА С ЦАПФОЙ В СБОРЕ

№ п/п	Обозначение	Наименование	Кол
2	см таблицу	Цапфа	1
1	51-16 01 203	Вилка	1



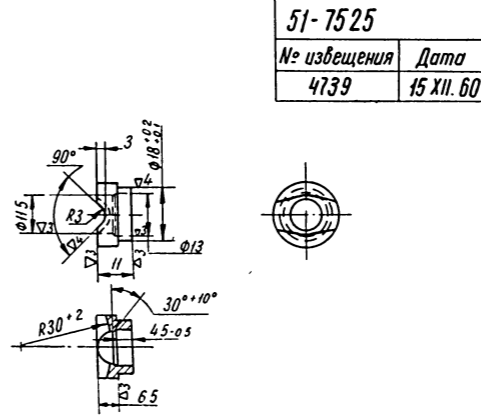
СКОБА НАРУЖНАЯ

52-16 01 056	
№ извещения	Дата
11612	30.XII.69



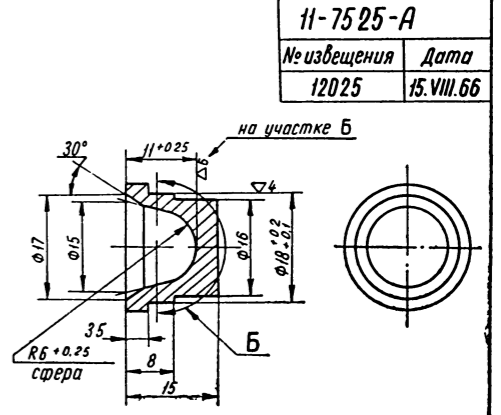
СКОБА ВНУТРЕННЯЯ

52-16 01 055	
№ извещения	Дата
11612	30.XII.69



СУХАРЬ УПОРНЫЙ

51-7525	
№ извещения	Дата
4739	15.XII.60



ЦАПФА ВИЛКИ

11-7525-А	
№ извещения	Дата
12025	15.VIII.66

51-16 01 200

№ извещения	Дата
3086	13.X.67

дет. поз 7 в расположена по отношению к дет. поз 3, как указано в виде Б, широкой стороной вверх

Шов на чехле в в расположен с задней стороны вилки, как указано

Вид Б

8	11-7516	Пластина	1
7	11-7524	Рамка	1
6	252 002 - П8	Шайба	2
5	255 063 - П8	Заклепка	3
4	11-7522	Чехол	1
3	51-16 01 202	Вилка в сборе	1
2	51-75 25	Цапфа	1
1	51-16 01 203	Вилка	1
№ п/п	Обозначение	Наименование	Кол

ВИЛКА В СБОРЕ

Раскрой чехла.
Указана лицевая сторона
М 1:1

11-75 22	
№ извещения	Дата
4657	2.IV.71

Сварить и сшить внакладку по указанным линиям
Шаг стежка 2-2,5
нитки № 30 ГОСТ 6309-59

ЧЕХОЛ ВИЛКИ

70-143187

№ извещения	Дата
275	6 II 70

Маркировать № детали и товарный знак завода изготовителя

ВТУЛКА

66-16 02 590

№ извещения	Дата
5938	11.V.65

125 для справок
обжать наконечники на указанных участках

4	51-35 06 028	Наконечник	1
3	62-16 02 592	Шланг	1
2	51-35 06 029	Вкладыш	2
1	51-35 06 027	Наконечник	1
№ п/п	Обозначение	Наименование	Кол

ШЛАНГ В СБОРЕ

66-35 06 103

№ извещения	Дата
6093	24.V.65

КРОНШТЕЙН

62-16 02 592

№ извещения	Дата
5938	11.V.65

Зшлифовать на указанной длине с обеих концов, после зашлифовки толщина наружного слоя в в 0,5, не менее

ШЛАНГ

62-35 04 012

№ извещения	Дата
8767	20.III.59

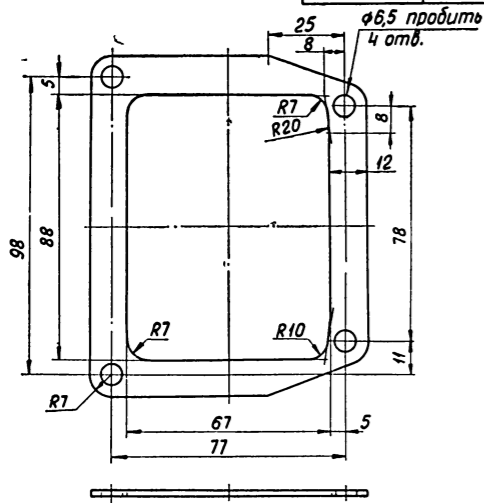
допускается уменьшение диаметра до $\phi 28,95$

90°±30°
Дуговая сварка калибр шва 4

2	62-35 04 017	Кронштейн	1
1	62-35 04 014	Педаля	1
№ п/п	Обозначение	Наименование	Кол

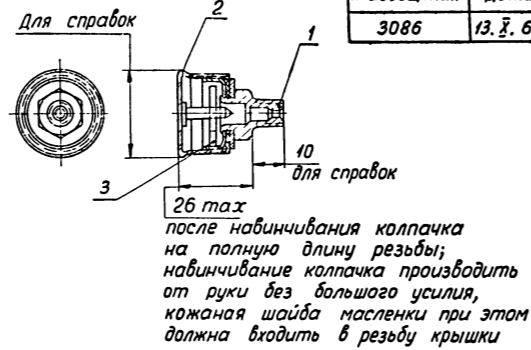
ПЕДАЛЬ ТОРМОЗА В СБОРЕ

53-16 01 048
№ извещения Дата
3086 13. 8. 67.



РАМКА ЧЕХЛА

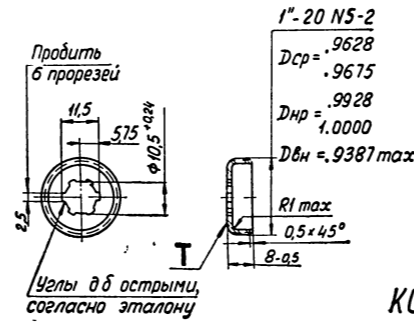
51-16 01 250
№ извещения Дата
3086 13. 8. 67.



МАСЛЕНКА В СБОРЕ

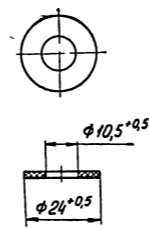
3	М-7553	Пружина стопорная	1
2	М-7559	Крышка в сборе	1
1	51-16 01 252	Корпус в сборе	1
№ п/п	Обозначение	Наименование	Кол

51-16 01 152-А
№ извещения Дата
9473 16. 7. 69



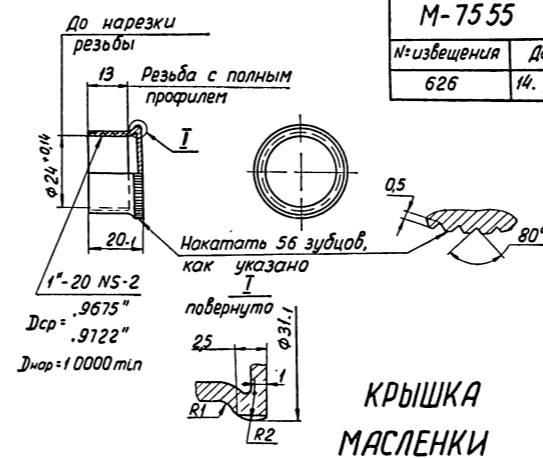
КОРПУС МАСЛЕНКИ

51-16 01 154
№ извещения Дата
5071 18. I. 63



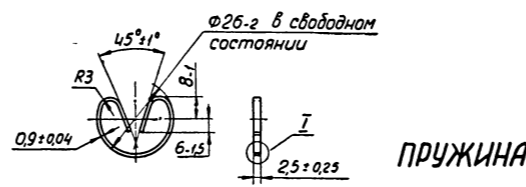
ШАЙБА УПЛОТНЯЮЩАЯ

М-7555
№ извещения Дата
626 14. III. 67



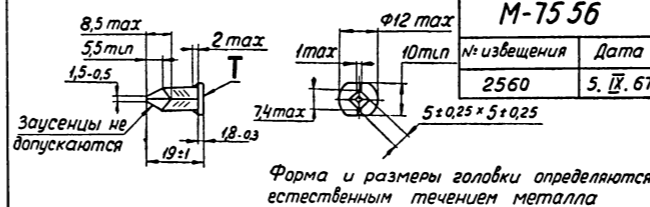
КРЫШКА МАСЛЕНКИ

М-7553
№ извещения Дата
2586 7. 8. 67



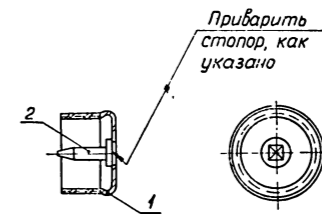
ПРУЖИНА

М-7556
№ извещения Дата
2560 5. 8. 67



СТОПОР

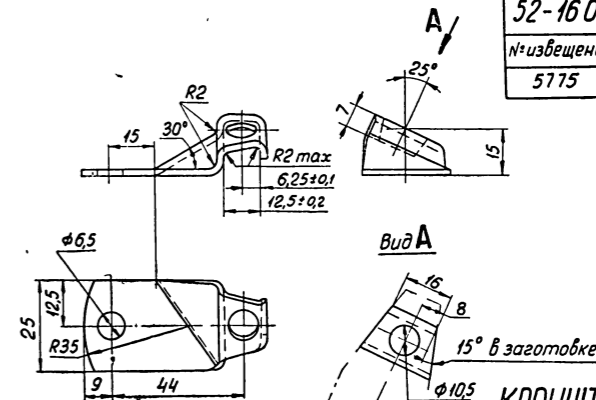
М-7559
№ извещения Дата
3086 13. 8. 67



2	М-7556	Стопор	1
1	М-7555	Крышка	1
№ п/п	Обозначение	Наименование	Кол

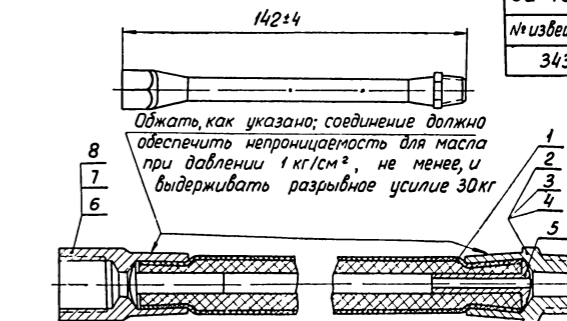
КРЫШКА МАСЛЕНКИ

52-16 01 260-А
№ извещения Дата
5775 25. 7. 69



КРОНШТЕЙН МАСЛЕНКИ

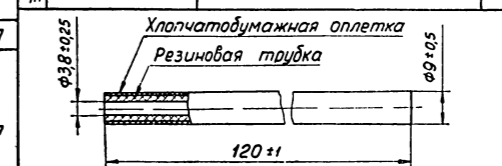
52-16 01 230
№ извещения Дата
343 11. II. 70



Детали поз 2,3,4,6,7 устанавливаются по выбору

8	11-7540-А1	Наконечник	1
7	11-7540-А2	Наконечник	1
6	11-7540-А3	Наконечник	1
5	М-7542-А1	Втулка	2
4	М-7541-А3	Наконечник	1
3	М-7541-А2	Наконечник	1
2	М-7541-А1	Наконечник	1
1	52-16 01 232	Шланг	1
№ п/п	Обозначение	Наименование	Кол

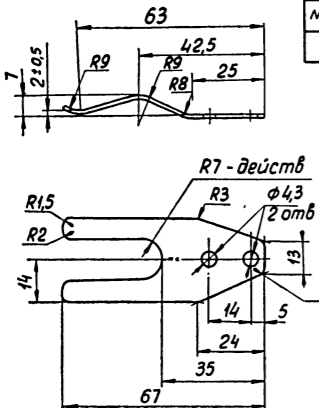
ШЛАНГ В СБОРЕ



ШЛАНГ

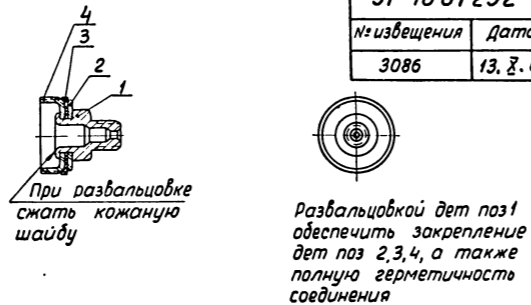
11-7539-А2
№ извещения Дата
4744 6. III. 68

11-7516
№ извещения Дата
1113 22. IV. 67



ПЛАСТИНА

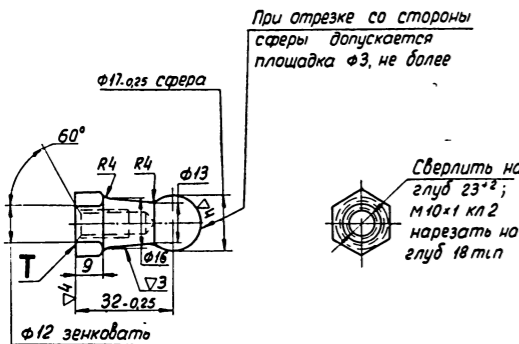
51-16 01 252
№ извещения Дата
3086 13. 8. 67



КОРПУС МАСЛЕНКИ В СБОРЕ

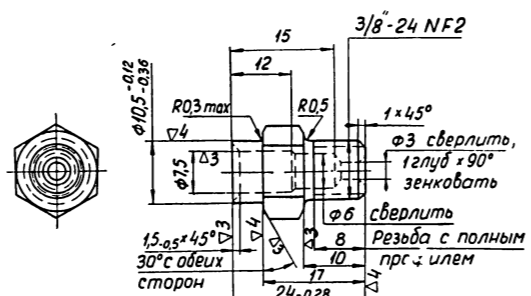
4	51-16 01 152-А	Корпус масленки	1
3	51-16 01 154	Шайба	1
2	293 312-П8	Шайба	1
1	51-16 01 151	Штуцер	1
№ п/п	Обозначение	Наименование	Кол

11-7576
№ извещения Дата
3086 13. 8. 67



ШАРОВАЯ ОПОРА

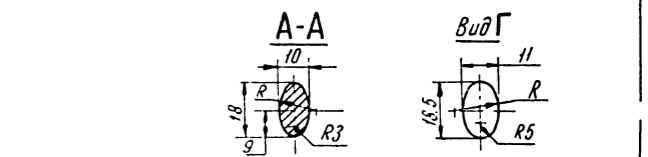
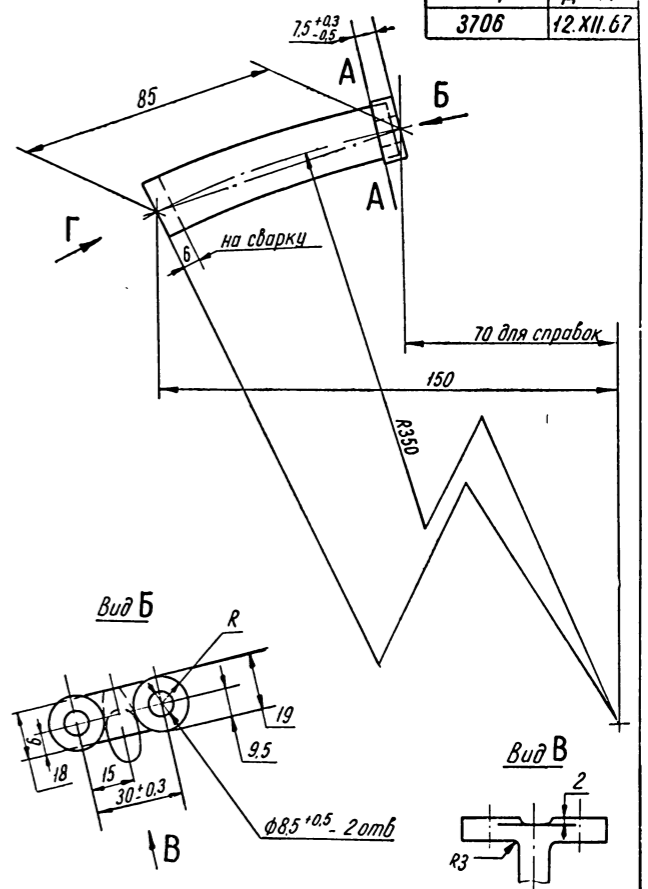
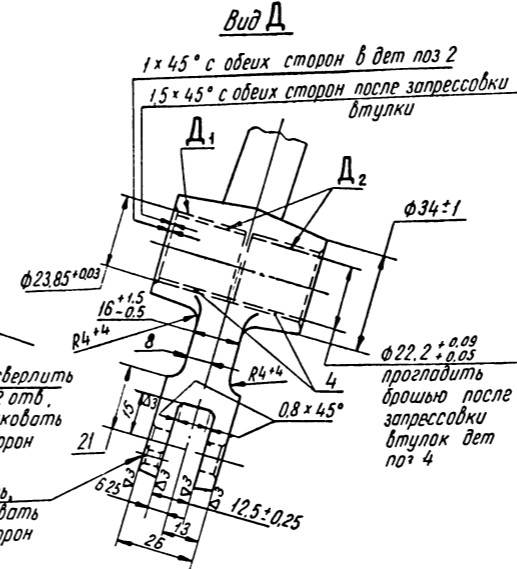
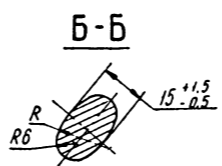
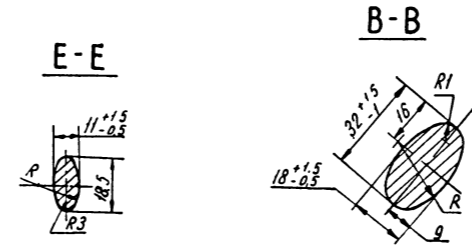
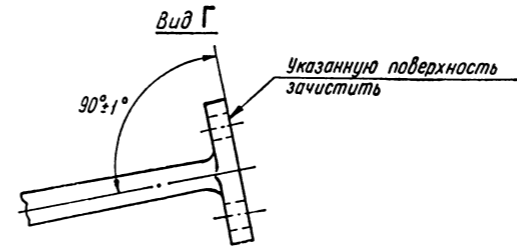
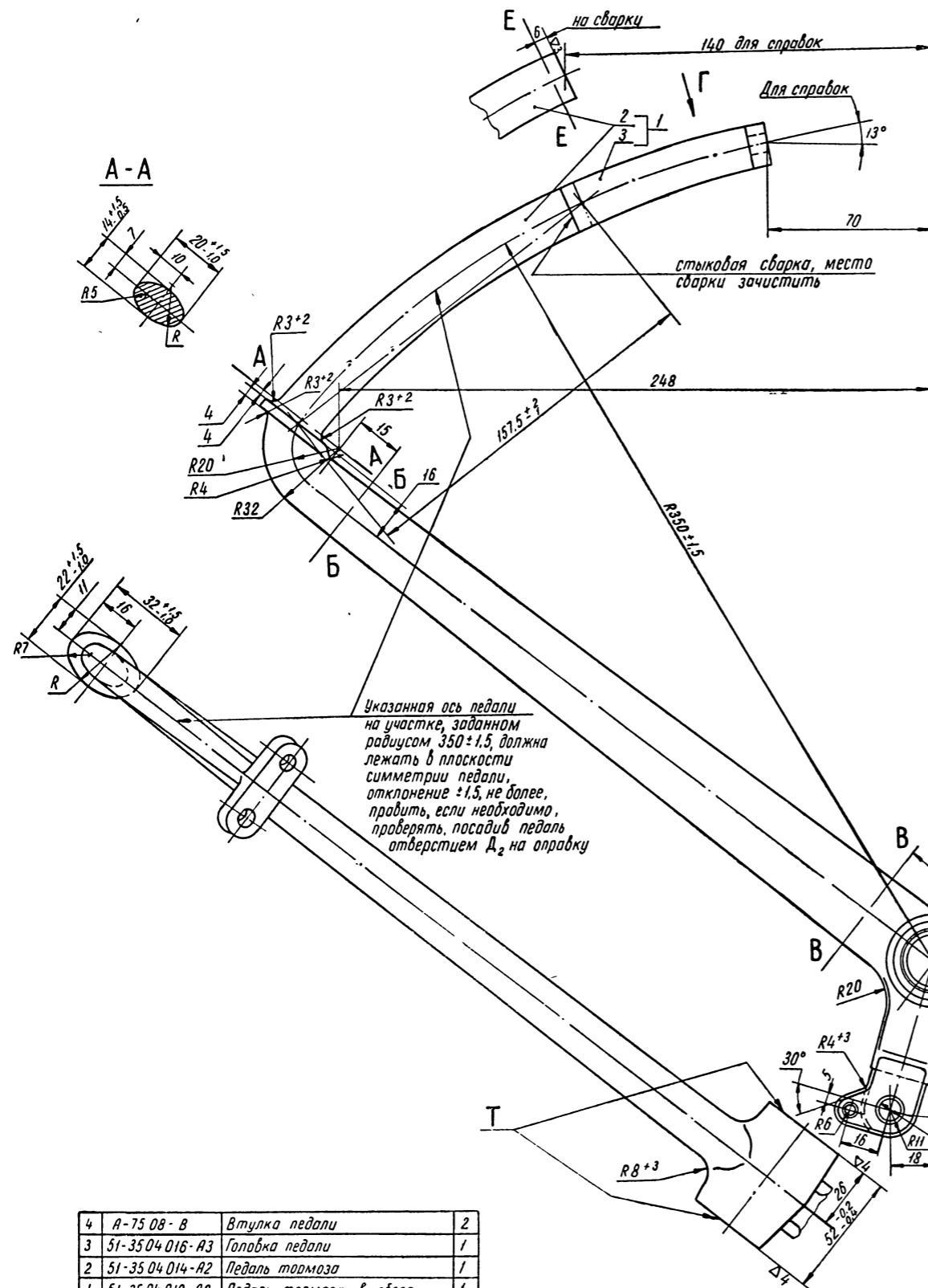
51-16 01 151
№ извещения Дата
9473 16. 7. 69



ШТУЦЕР

51-35 04 010-A2-в сборе	
51-35 04 012-A2-в сборе	
51-35 04 014-A2	
№ извещения	Дата
3886	25.XI.64

51-35 04 016-A3	
№ извещения	Дата
3706	12.XII.67

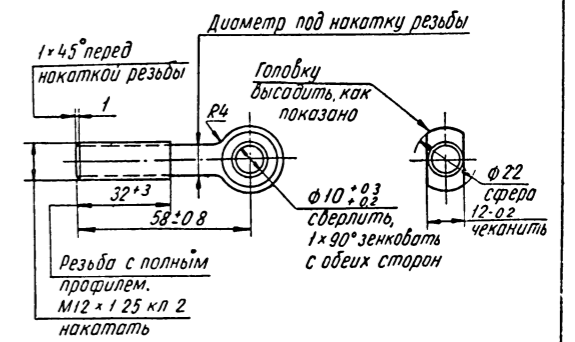


ГОЛОВКА ПЕДАЛИ

4	A-75 08-B	Втулка педали	2
3	51-35 04 016-A3	Головка педали	1
2	51-35 04 014-A2	Педал тормоза	1
1	51-35 04 012-A2	Педал тормоза в сборе	1
№/п/п	Обозначение	Наименование	Кол

ПЕДАЛЬ С ВТУЛКАМИ В СБОРЕ

51-35 04 035	
№ извещения	Дата
4316	23.I.71



СТЕРЖЕНЬ ПЕДАЛИ

51-16 02 050-Б в сборе
51-16 02 055-Б

№ Извещения	Дата
8360	24. XI. 65

Φ6 сверлить напроход, 05°-90° зенковать с обеих сторон 3 отв.
1×45° с обеих сторон
R0,5 max
Φ15 ±0,015
Φ116 ± Φ12,8 сверлить на гладкий
Φ22,17 ±0,05
21
181,5 ±0,26
216
40
150
56
37
8
A-A
Φ8 ±0,035 развернуть; 1×90° зенковать с обеих сторон 2 отв.
К 1/2 ГОСТ 11-52

№ п/п	Обозначение	Наименование	Кол.
2	51-16 02 027	Заглушка	1
1	51-16 02 055-Б	Валик педалей	1

ВАЛИК ПЕДАЛЕЙ

51-35 04 042

№ извещения	Дата
6587	13. X. 58

М18 × 1,25 кл. 2, 12 зуб × 90° зенковать 2 отв.
R5 действ.
70
30
10
80
R110
R0,5
R2
R3
Шаг 5

ПЛОЩАДКА ПЕДАЛЕЙ

5110-16 02 118

№ извещения	Дата
870	30. III. 70

Указанная поверхность д.в. чистой
R2
R2
R2
R3
R18
Φ25
R12
R2
R3
R2
60°
A-A повернуто 1:2

ГАЙКА РЕГУЛИРОВОЧНАЯ

53-16 02 105

№ извещения	Дата
838	17. III. 62

Φ22,17 ±0,05
36
18
Φ32
R10
28
14
R6
Φ16
Φ8,2 ±0,04
74
22
9
R1
R3
R5
R
A-A
B-B
R2,5
R
Φ8-0,08 обработать напроход
10 ±0,2
12
7
3,5
1,10
R6,5
4
8 ±0,15

РЫЧАГ ВАЛИКА ПЕДАЛИ

53-50-16 02 110 в сб.
53-16 02 112

№ извещения	Дата
870	30. III. 70

72 ±3
M10 × 1 кл. 3 накатать
Диаметр под накатку резьбы
114 ±1
5
на сварку
1
2
Стыковая сварка, зачистить напильны
155

№ п/п	Обозначение	Наименование	Кол.
2	20-16 02 139	Вилка тяги	1
1	53-16 02 112	Стержень тяги	1

ТЯГА В СБОРЕ

51-16 02 027

№ извещения	Дата
4071	9. XII. 64

Φ15 ±0,115
Φ8,7
2
15°
6-а16
R

ЗАГЛУШКА

A-7508-B

№ извещения	Дата
3153	3. XII. 51

ЗАГЛУШКА

M-2457

№ извещения	Дата
8264	29. I. 69

23 ±0,3
30°
10
8
R2
R2,5
3 ±0,5
12
2,5
3 ±0,5
4
R19
R13
R22
R20
R11
31
16
62 ±1
24
24
R19
6,5
R1
Пластина указанных размеров должна проходить через отверстие муфты без повреждения его

МУФТА ЗАЩИТНАЯ

M-2472-A

№ извещения	Дата
4011	11. II. 71

120 Длина в свободном состоянии сглазлит
150 Длина под нагрузкой 14-16 кг
Должна растягиваться до 185 без остаточных деформаций
R4 мм
21 ± 23 витка плотно навитых
Φ15-0,8

ПРУЖИНА ПЕДАЛИ

Внутренняя поверхность втулки (развертка) 1:4:1
0,5 ± 0,13
3,2
2
3,2
1,6
16
0,25 ± 0,05
25,4
Стык
Втулка должна входить от руки в кольцевой калибр Φ24
Запрессовать в отверстие Φ23,85 ± 0,05
Φ22,2 ± 0,014
Φ22,2 ± 0,040
при посадке в кольцевой калибр Φ23,865 после запрессовки
Провести гладкой дрелью до Φ22,2 ± 0,014 после запрессовки

ВТУЛКА

51-16 02 070

№ извещения	Дата
3149	17. X. 67

A-A
R2
Φ11
Φ5,5
5
10
24
25
R
2,5 в свободном состоянии

БУФЕР ПЕДАЛЕЙ

A-7512

№ извещения	Дата
3205	23. X. 67

1 3/8 D
5/8 D
R

ШАЙБА НАЖИМНАЯ

11-7537-A

№ извещения	Дата
8149	20. VII. 61

20
R1
Φ8 пролить
30°
39
R6
28
44°
R5
R2
Φ10 пролить

СКОБА ПРУЖИНЫ

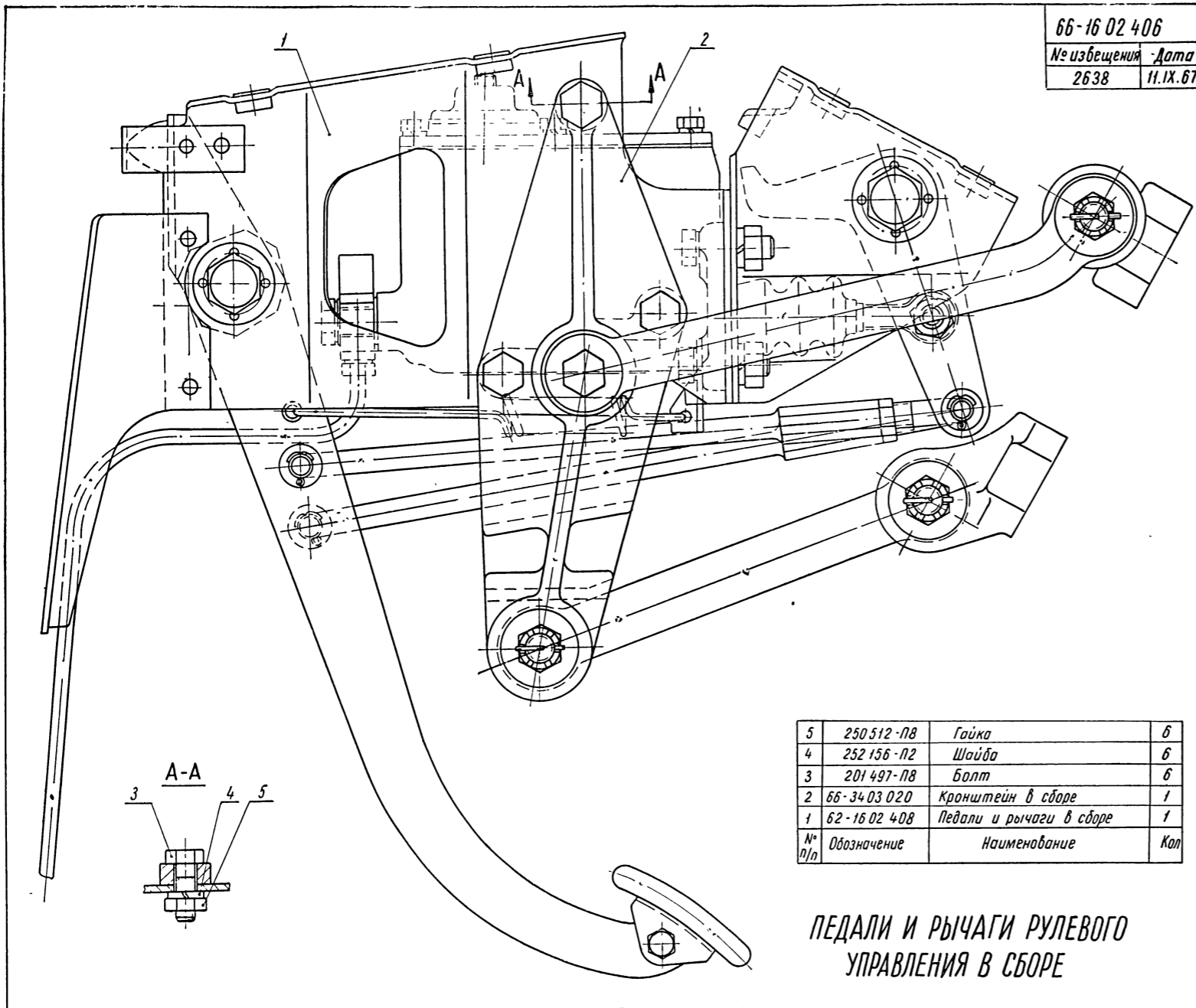
66-16 02 448

№ извещения	Дата
2774	25. IX. 67

158 max в свободном состоянии
190 под нагрузкой 13-15 кг
R4 действ.
7 ± 0,2
15 ± 0,5
Φ18-0,5
25 ± 1

Число рабочих витков 21 ± 23

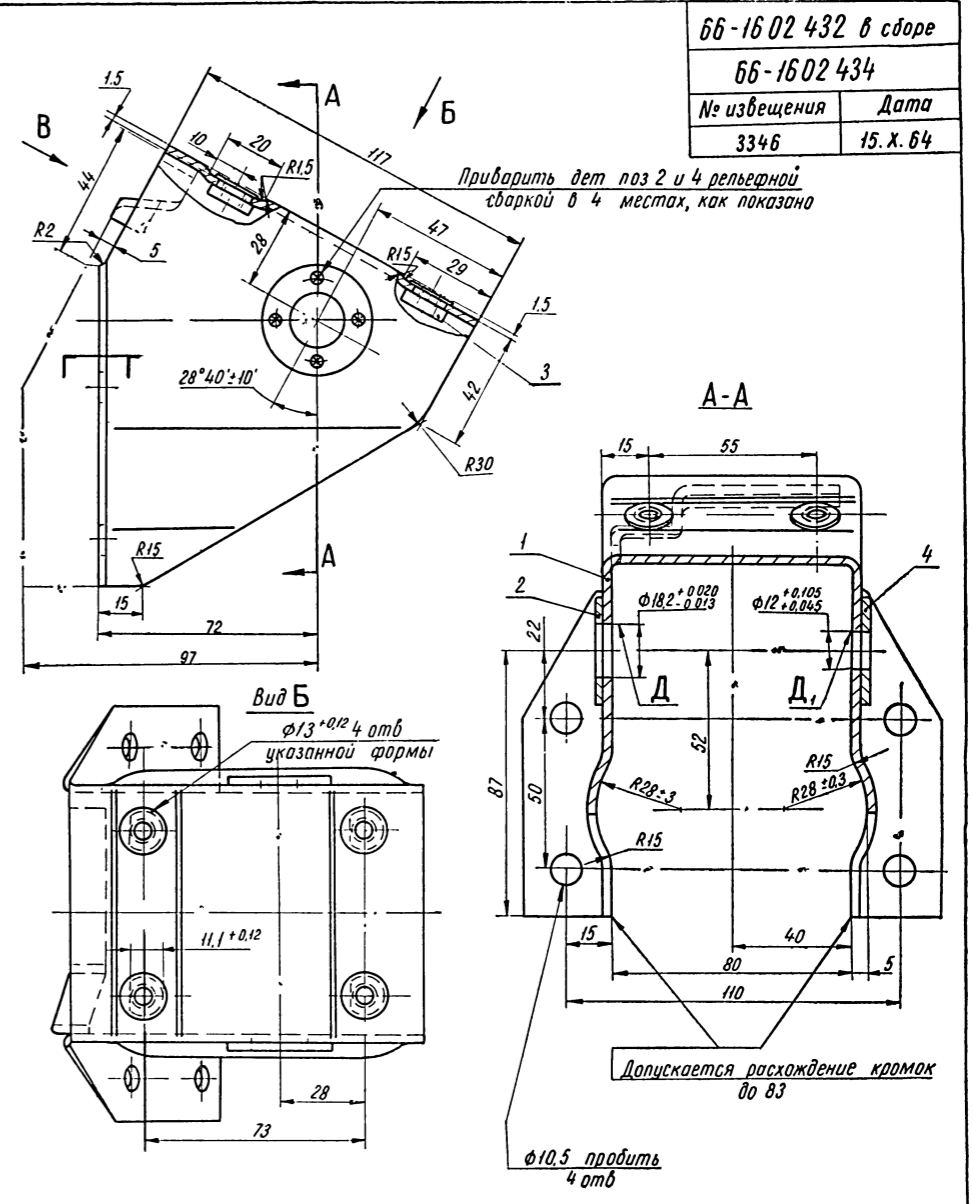
ПРУЖИНА ПЕДАЛИ



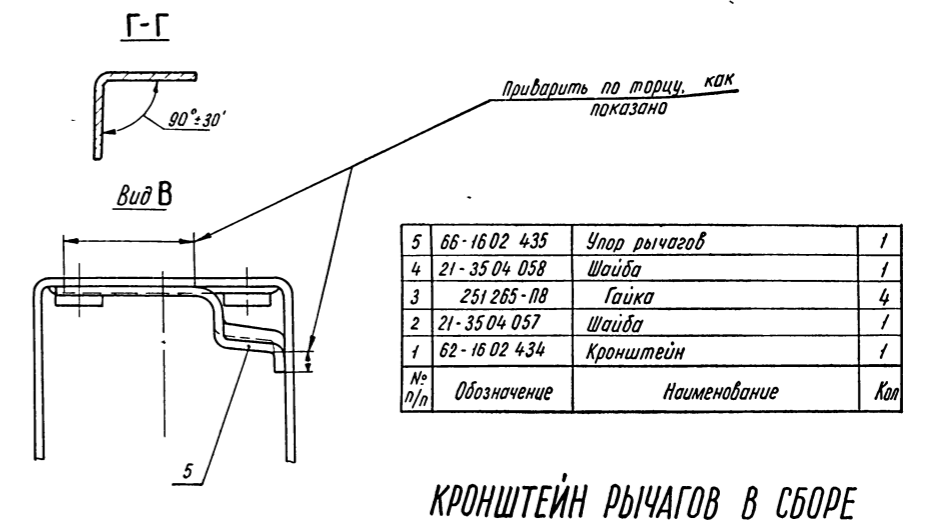
66-16 02 406
 № извещения 2638
 Дата 11.IX.67

5	250 512 - П8	Гайка	6
4	252 156 - П2	Шайба	6
3	201 497 - П8	Болт	6
2	66-34 03 020	Кронштейн в сборе	1
1	62-16 02 408	Педали и рычаги в сборе	1
№ п/п	Обозначение	Наименование	Кол

ПЕДАЛИ И РЫЧАГИ РУЛЕВОГО УПРАВЛЕНИЯ В СБОРЕ

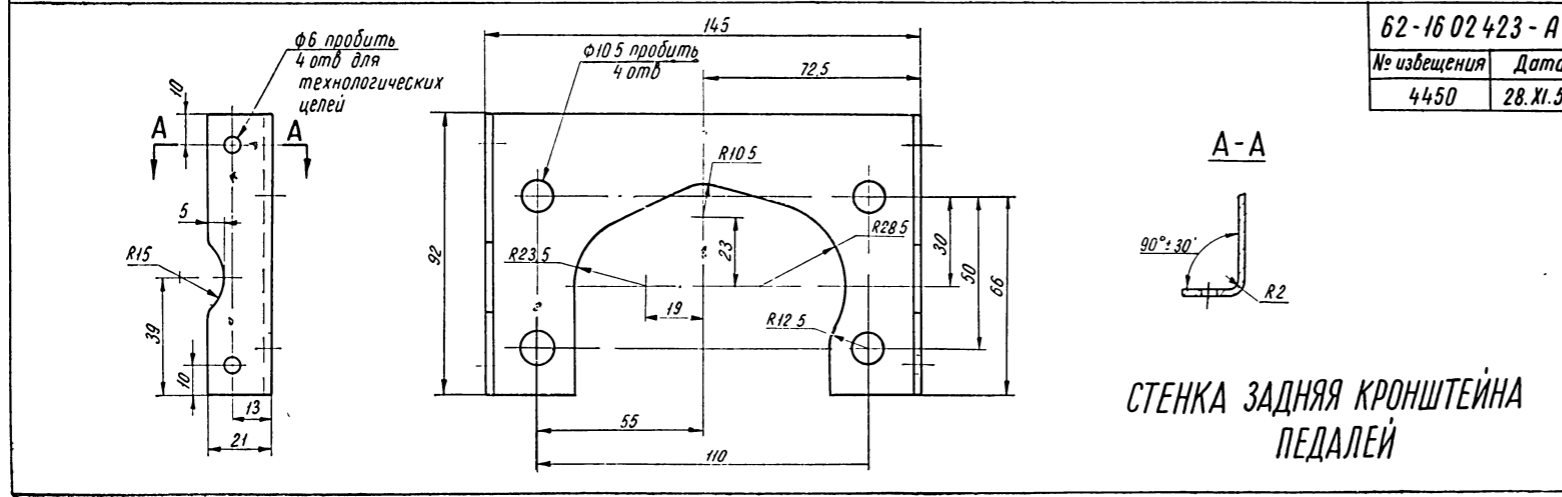


66-16 02 432 в сборе
 66-16 02 434
 № извещения 3346
 Дата 15.X.64



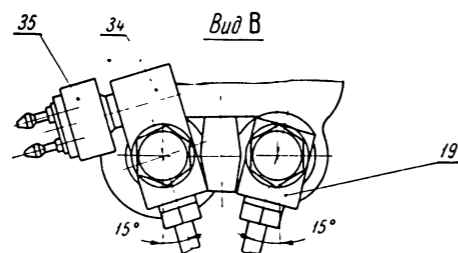
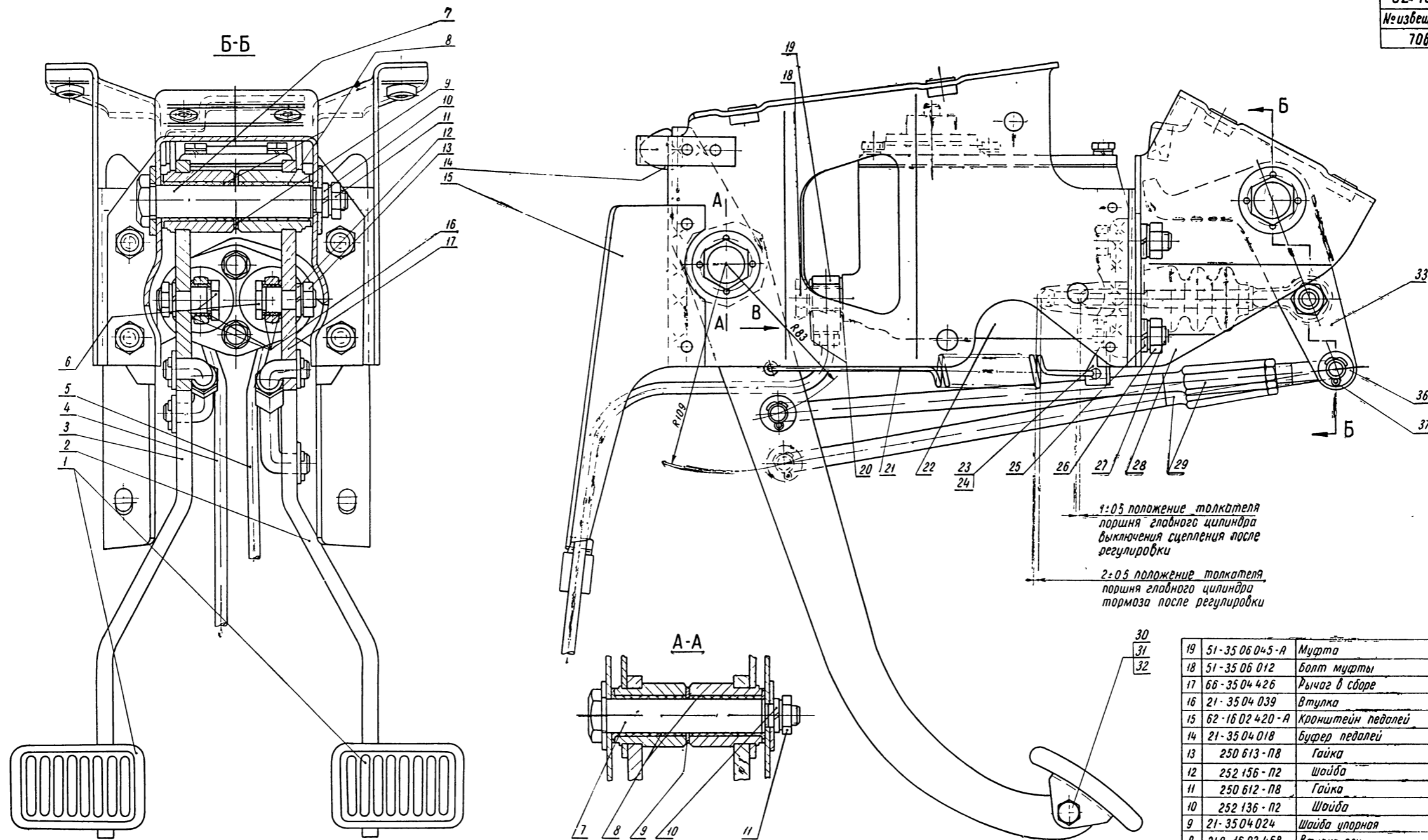
5	66-16 02 435	Упор рычагов	1
4	21-35 04 058	Шайба	1
3	251 265 - П8	Гайка	4
2	21-35 04 057	Шайба	1
1	62-16 02 434	Кронштейн	1
№ п/п	Обозначение	Наименование	Кол

КРОНШТЕЙН РЫЧАГОВ В СБОРЕ



62-16 02 423 - А
 № извещения 4450
 Дата 28.XI.59

СТЕНКА ЗАДНЯЯ КРОНШТЕЙНА ПЕДАЛЕЙ

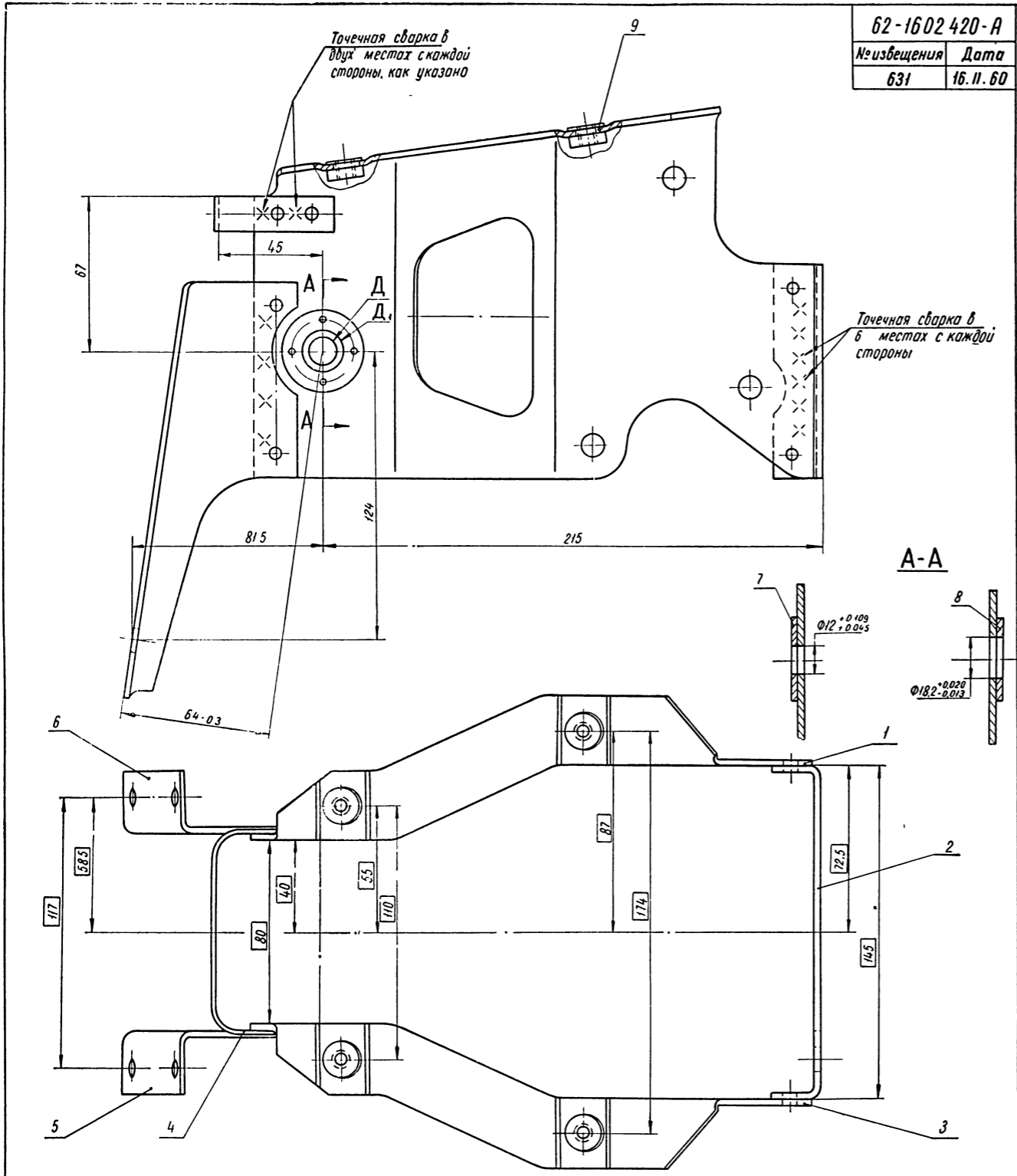


№ п/п	Обозначение	Наименование	Кол
37	258 039 - П29	Шплинт	4
36	252 006 - П8	Шайба	4
35	20-37 20 010 - Б	Гидравлический выключатель в сб	1
34	66-35 06 010	Муфта	1
33	66-16 02 426	Рычаг в сборе	1
32	252 155 - П2	Шайба	2
31	250 511 - П8	Гайка	2
30	290 646 - П8	Болт	2
29	62-16 02 460	Тяга привода в сборе	2

№ п/п	Обозначение	Наименование	Кол
28	66-16 02 432	Кронштейн рычагов	1
27	201 500 - П8	Болт	4
26	250 512 - П8	Гайка	4
25	252 136 - П2	Шайба	4
24	62-35 04 044	Скоба пружины	1
23	62-16 02 450	Скоба пружины	1
22	21А-35 05 010	Главный цилиндр	1
21	66-16 02 448	Пружина оттяжная	2
20	51-35 06 013	Правладка	4

19	51-35 06 045 - А	Муфта	1
18	51-35 06 012	Болт муфты	2
17	66-35 04 426	Рычаг в сборе	1
16	21-35 04 039	Втулка	4
15	62-16 02 420 - А	Кронштейн педалей	1
14	21-35 04 018	Буфер педалей	2
13	250 613 - П8	Гайка	2
12	252 156 - П2	Шайба	2
11	250 612 - П8	Гайка	2
10	252 136 - П2	Шайба	2
9	21-35 04 024	Шайба черная	2
8	21А-16 02 468	Втулка оси	4
7	21-35 04 020	Ось педалей и рычагов	2
6	21-35 04 038	Ось толкателя	2
5	66-35 06 006 - А	Трубка в сборе	1
4	66-16 02 580	Трубка в сборе	1
3	62-16 02 410	Педали сцепления в сборе	1
2	62-35 04 010	Педали тормоза в сборе	1
1	21АЮ-16 02 438	Площадка педали	2
№ п/п	Обозначение	Наименование	Кол

ПЕДАЛИ СЦЕПЛЕНИЯ, ТОРМОЗА И ГЛАВНЫЙ ЦИЛИНДР В СБОРЕ



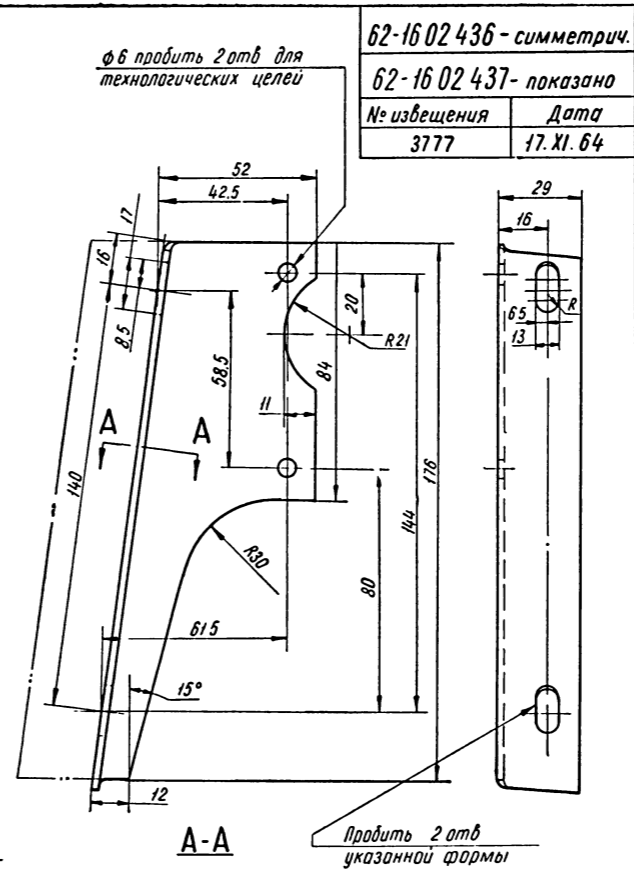
62-16 02 420-A
№ извещения 631 Дата 16.II.60

A-A

Размеры заключенные в прямоугольники даны для справок

№ п/п	Обозначение	Наименование	Кол	№ п/п	Обозначение	Наименование	Кол
9	251 265-A	Гайка	4	5	62-16 02 437	Угольник левый	1
8	21-35 04 057	Шайба упорная левая	1	4	62-16 02 474	Упор буфера педалей	1
7	21-35 04 058	Шайба упорная правая	1	3	62-16 02 425-A	Щека кронштейна левая	1
6	62-16 02 436	Угольник правый	1	2	62-16 02 423-A	Стенка кронштейна	1
				1	62-16 02 424-A	Щека кронштейна правая	1

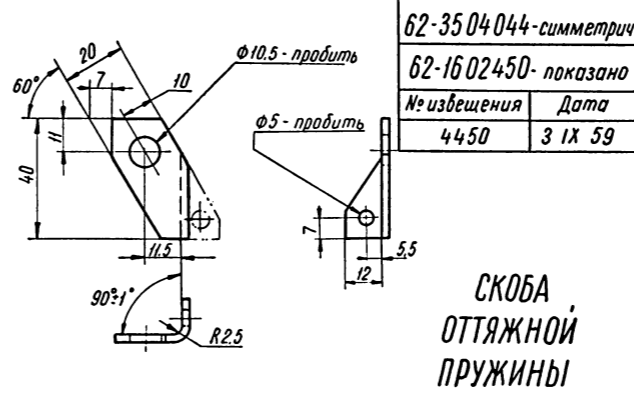
КРОНШТЕЙН ПЕДАЛЕЙ СЦЕПЛЕНИЯ И ТОРМОЗА



62-16 02 436 - симметрич.
62-16 02 437- показано
№ извещения 3777 Дата 17.XI.64

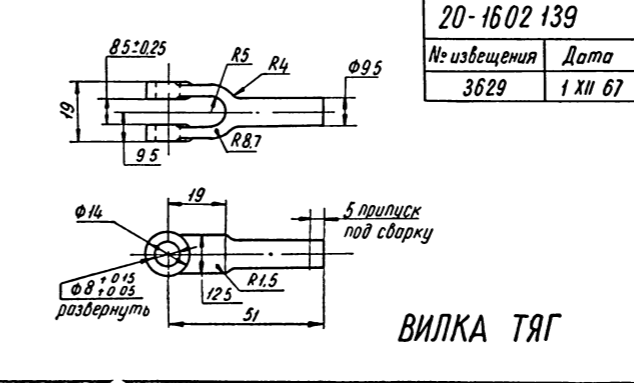
A-A

УГОЛЬНИК КРОНШТЕЙНА ПЕДАЛЕЙ



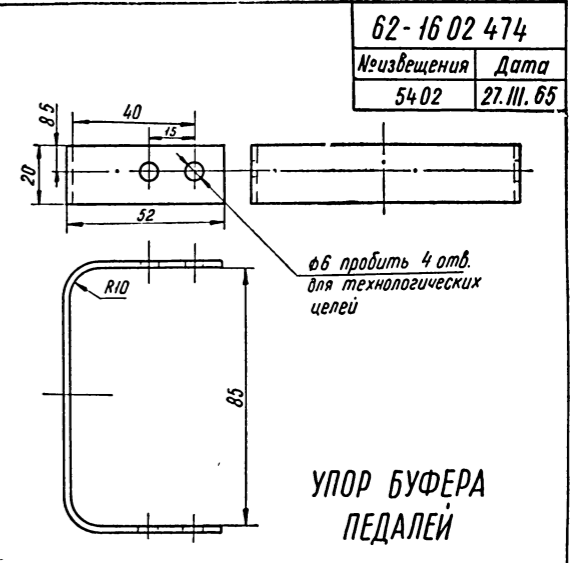
62-35 04 044- симметрич.
62-16 02 450- показано
№ извещения 4450 Дата 3.IX.59

СКОБА ОТТЯЖНОЙ ПРУЖИНЫ



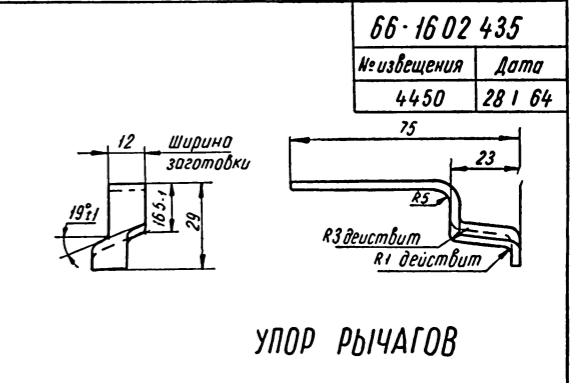
20-16 02 139
№ извещения 3629 Дата 1.XII.67

ВИЛКА ТЯГ



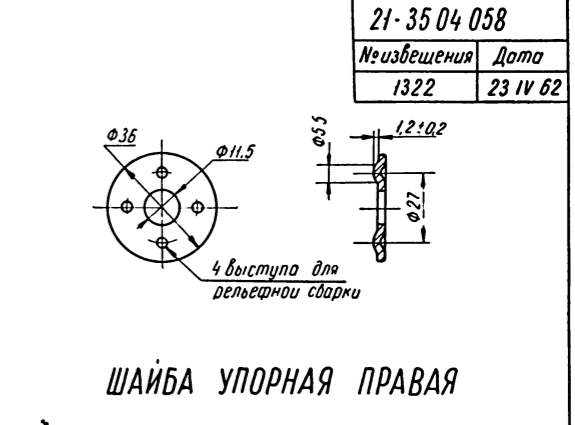
62-16 02 474
№ извещения 5402 Дата 27.III.65

УПОР БУФЕРА ПЕДАЛЕЙ



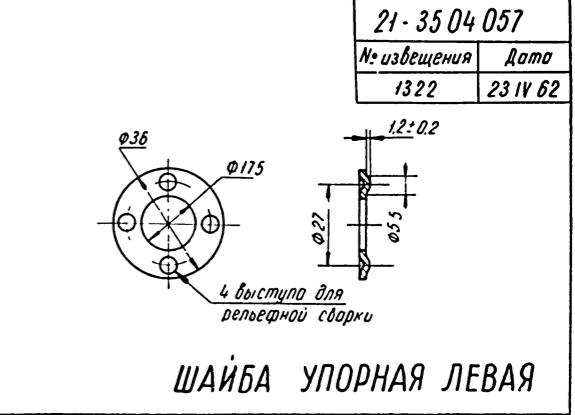
66-16 02 435
№ извещения 4450 Дата 28.I.64

УПОР РЫЧАГОВ



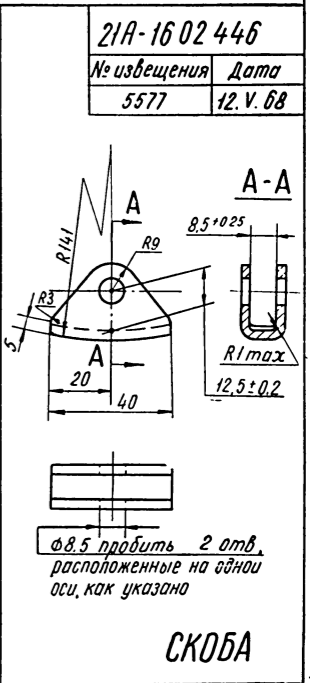
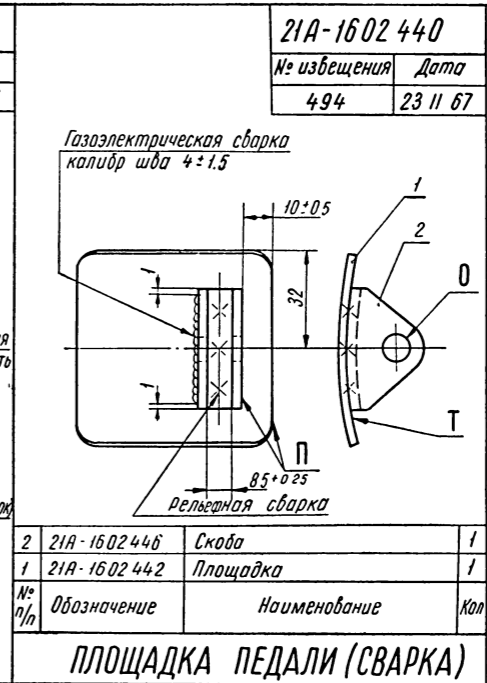
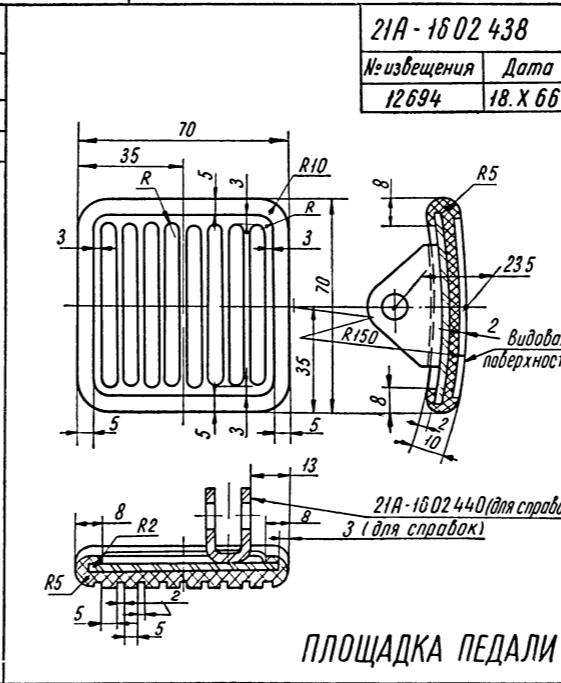
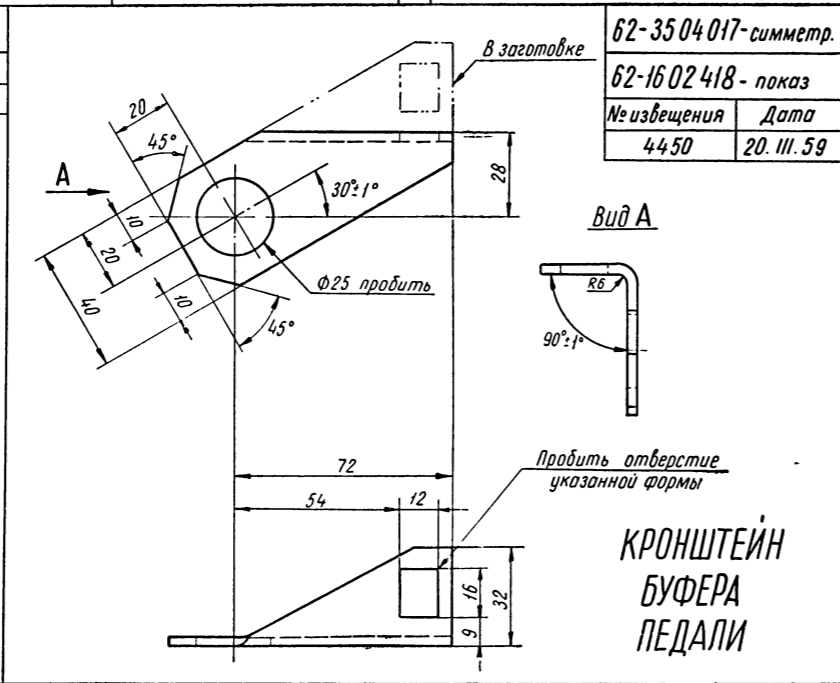
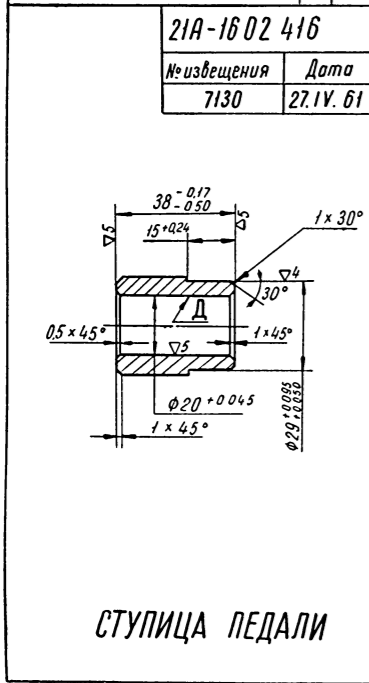
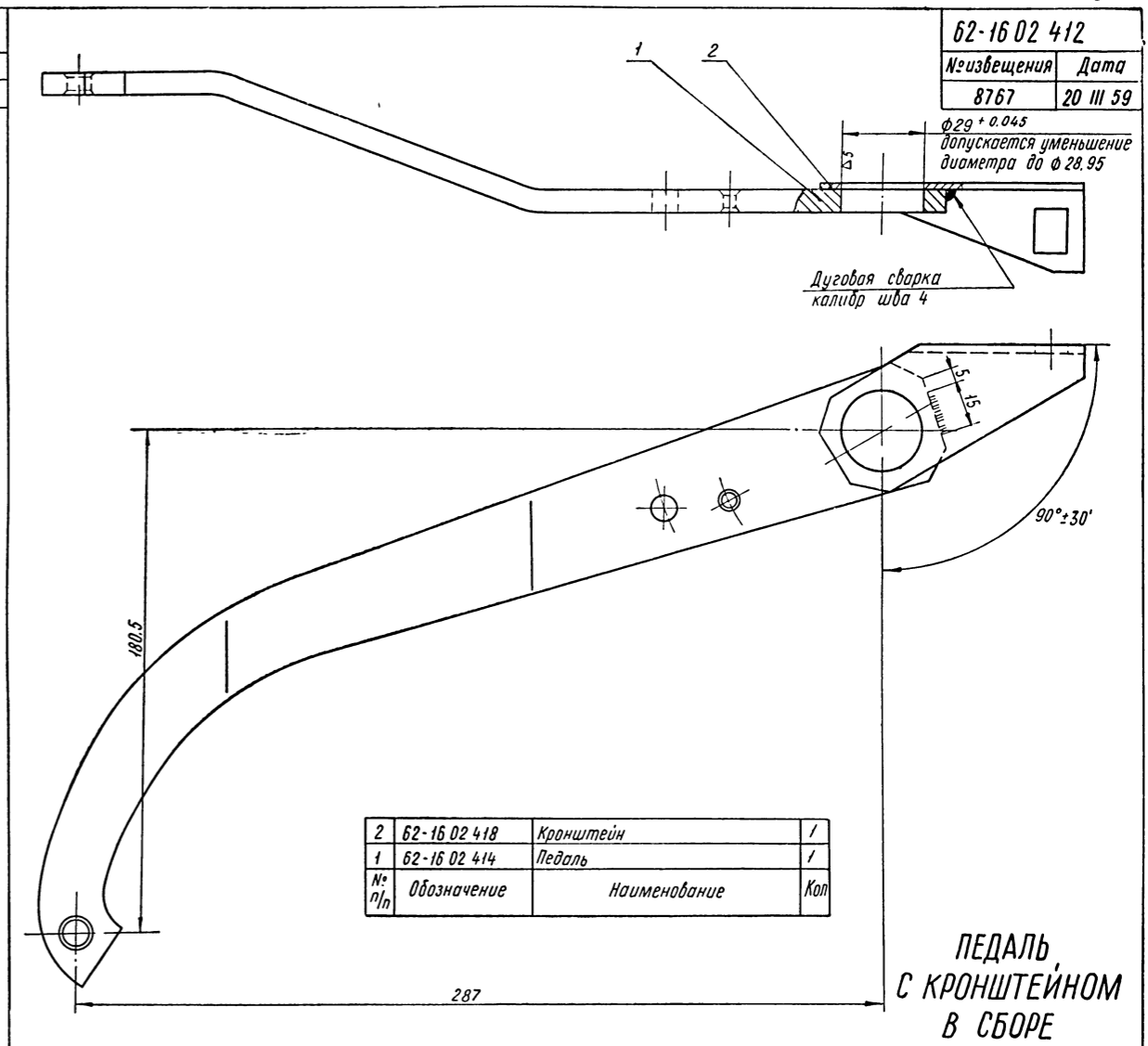
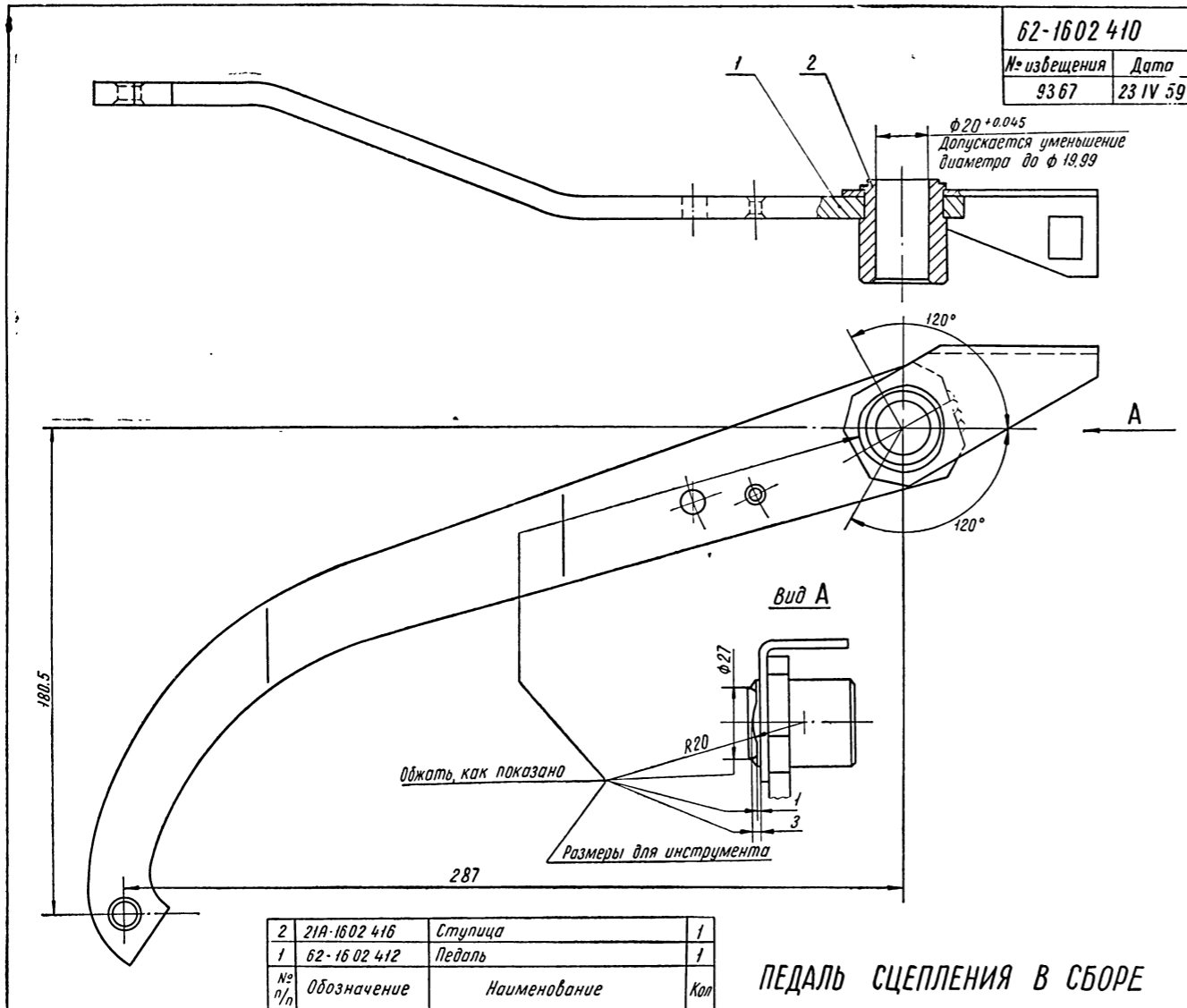
21-35 04 058
№ извещения 1322 Дата 23.IV.62

ШАЙБА УПОРНАЯ ПРАВАЯ



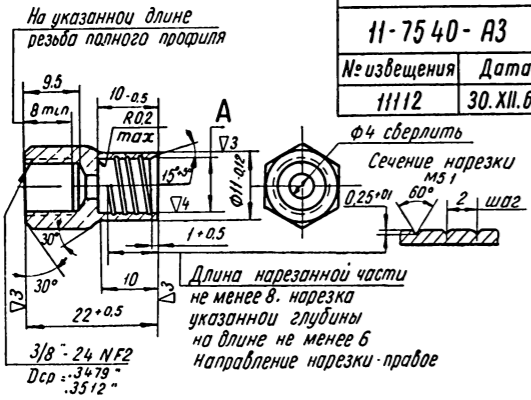
21-35 04 057
№ извещения 1322 Дата 23.IV.62

ШАЙБА УПОРНАЯ ЛЕВАЯ



62-35 04 010
 № извещения 9367
 Дата 23.IV.59

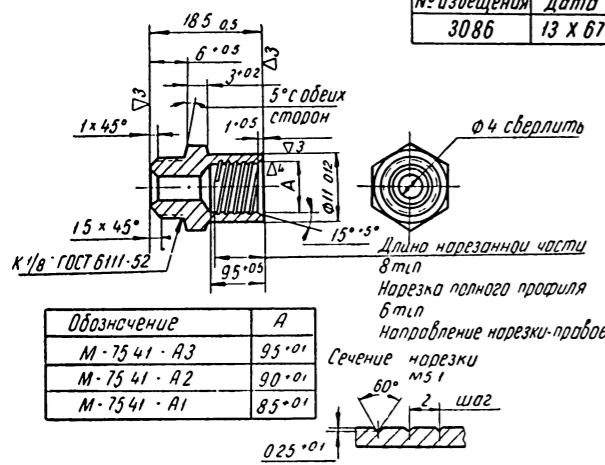
И-7540-А1
 И-7540-А2
 И-7540-А3
 № извещения 11112
 Дата 30.XII.69



Обозначение	A
И-7540-А3	95±0.1
И-7540-А2	90±0.1
И-7540-А1	85±0.1

НАКОНЕЧНИК ШЛАНГА

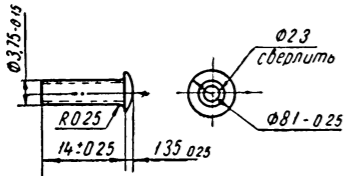
М-7541-А1
 М-7541-А2
 М-7541-А3
 № извещения 3086
 Дата 13.X.67



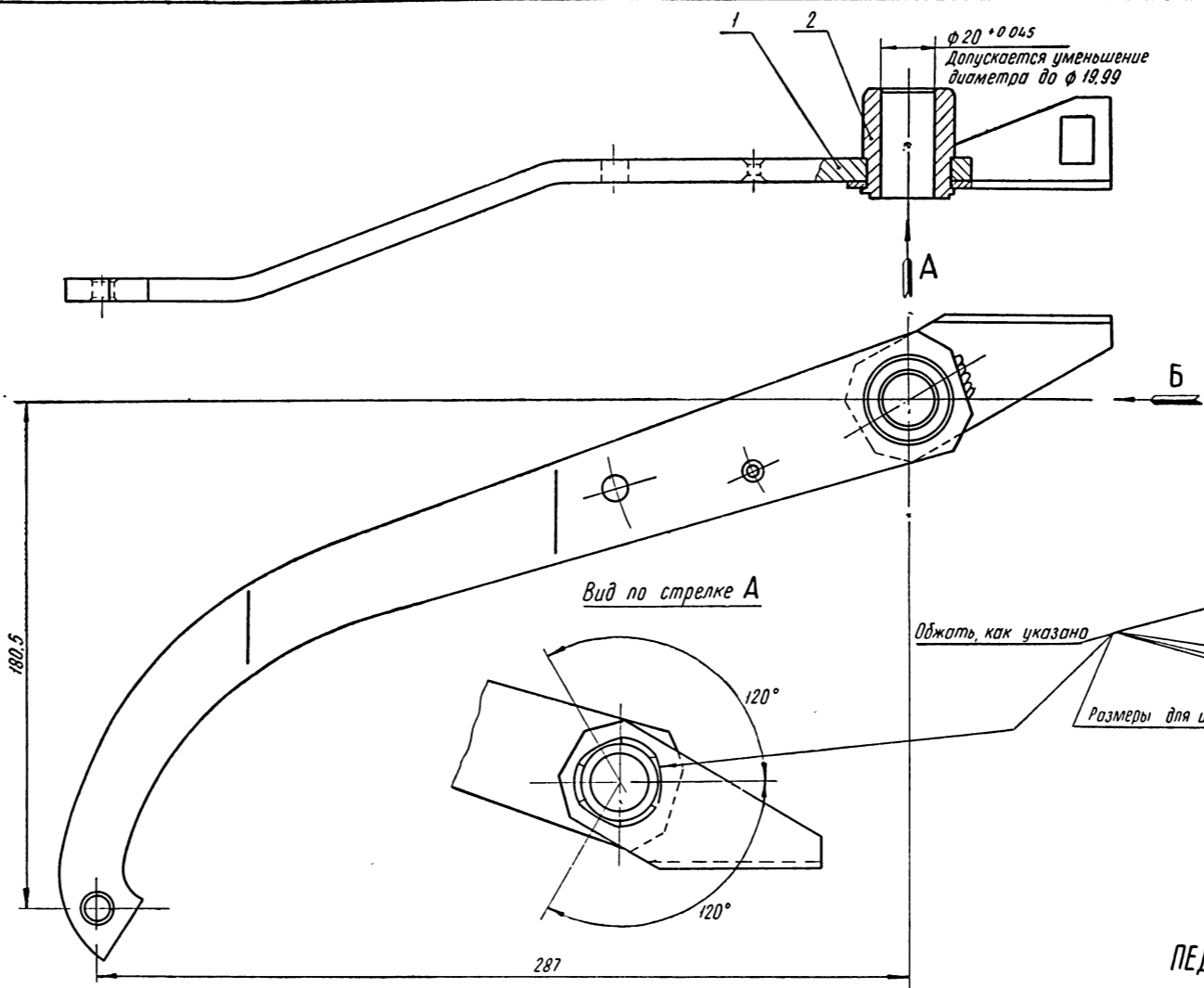
Обозначение	A
М-7541-А3	95±0.1
М-7541-А2	90±0.1
М-7541-А1	85±0.1

НАКОНЕЧНИК ШЛАНГА

М-7542-А1
 № извещения 7320
 Дата 21.VI.63



ВТУЛКА РАСПОРНАЯ

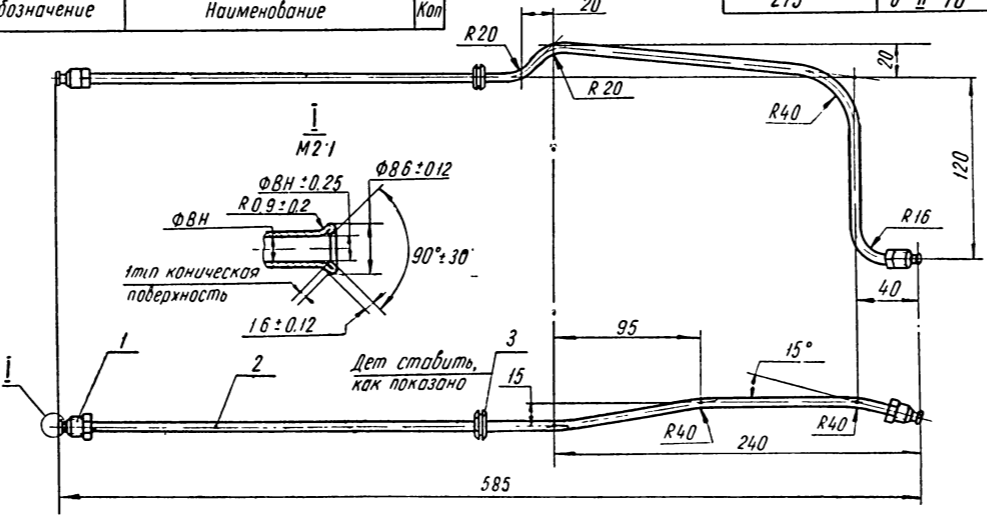


№ п/п	Обозначение	Наименование	Кол
2	21А-1602 416	Ступица	1
1	62-35 04 012	Педаля	1

ПЕДАЛЬ ТОРМОЗА В СБОРЕ

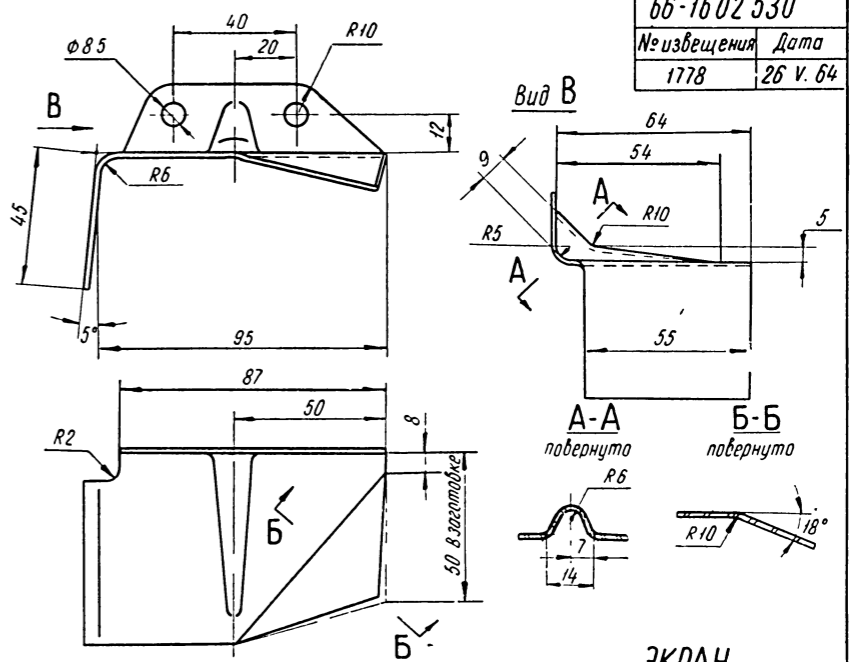
№ п/п	Обозначение	Наименование	Кол
3	70-143 187	Втулка	1
2	66-1602 582	Трубка	1
1	298 496 - П8	Гайка	2

66-1602 580 в сборе
 66-1602 582
 № извещения 275
 Дата 6.II.70

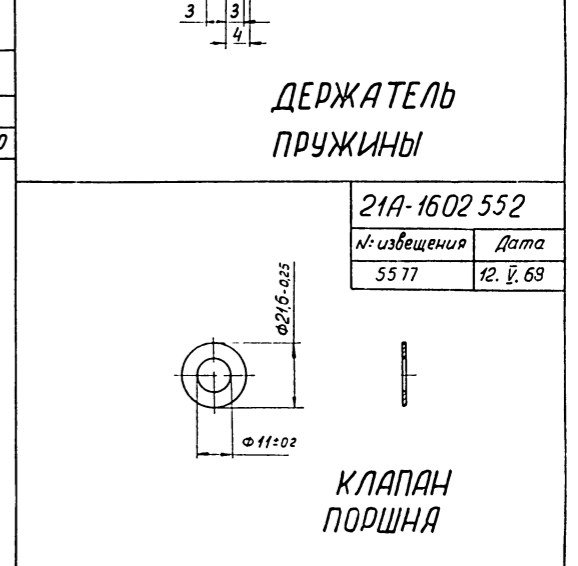
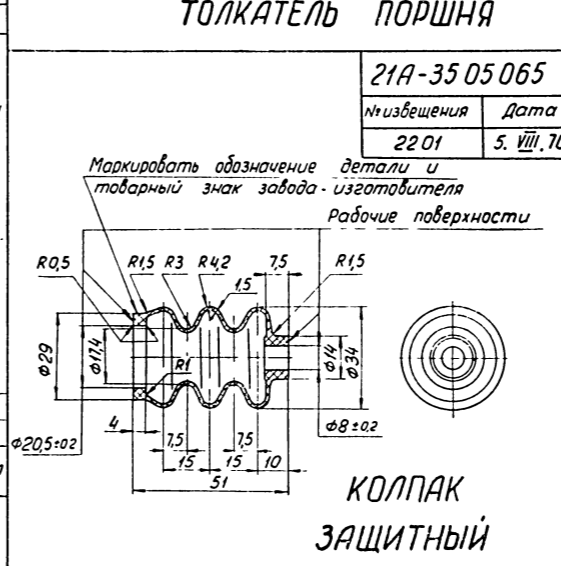
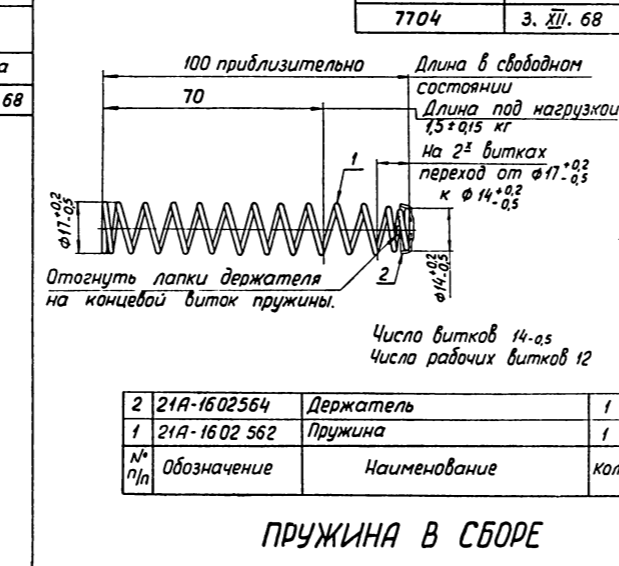
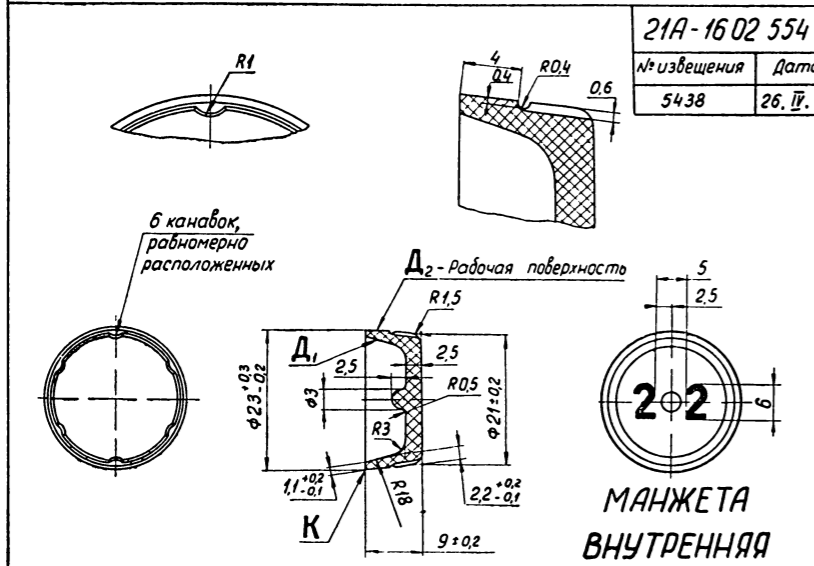
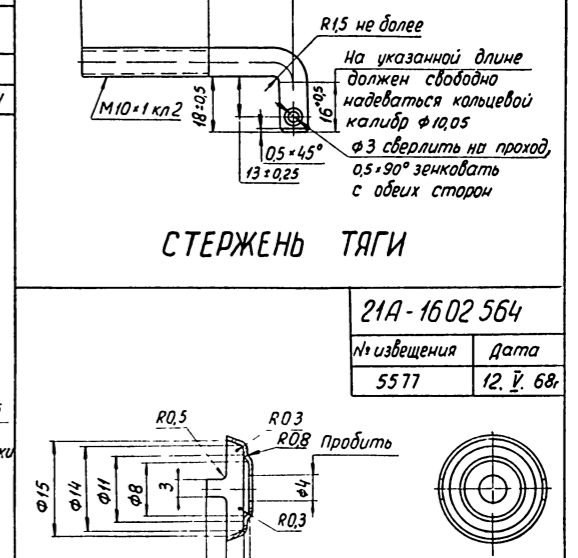
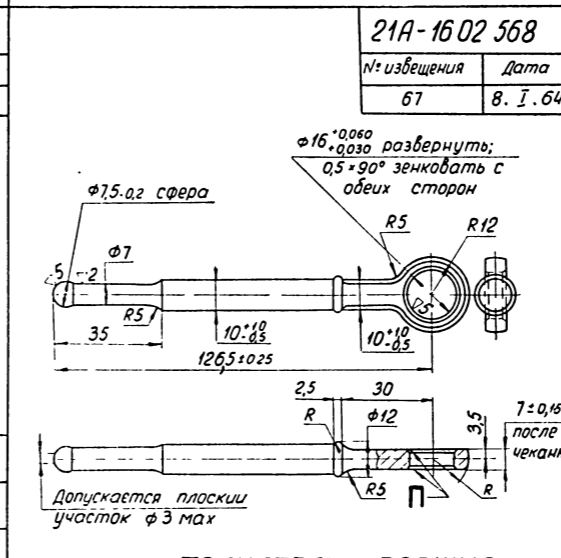
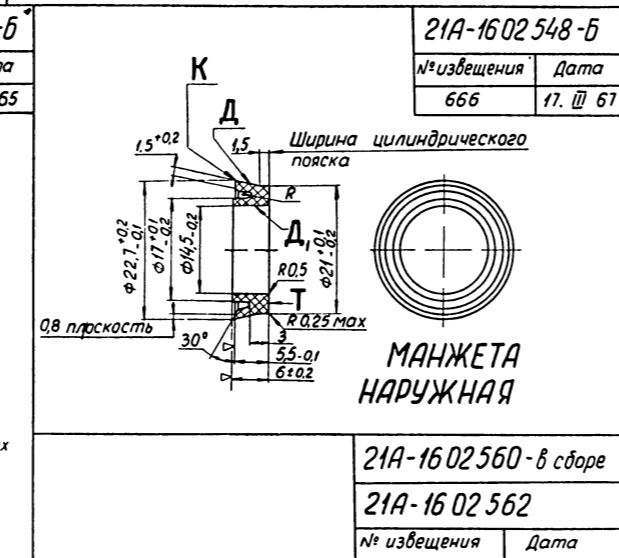
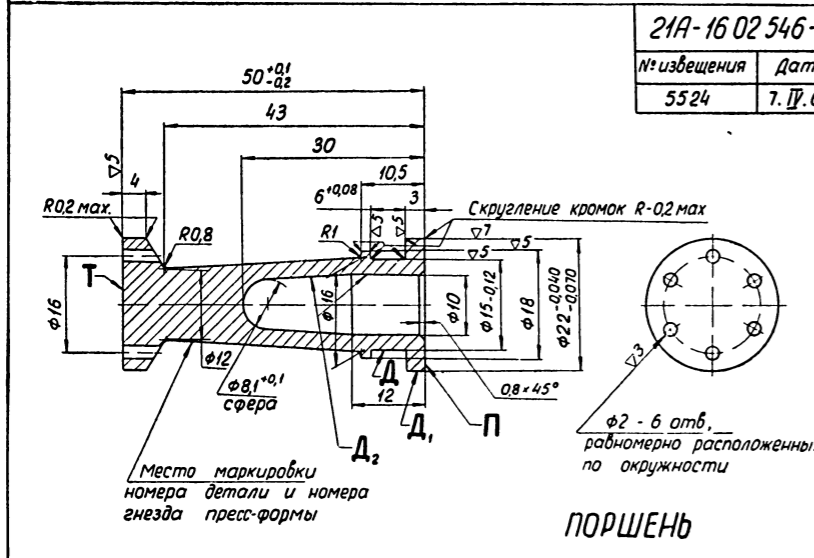
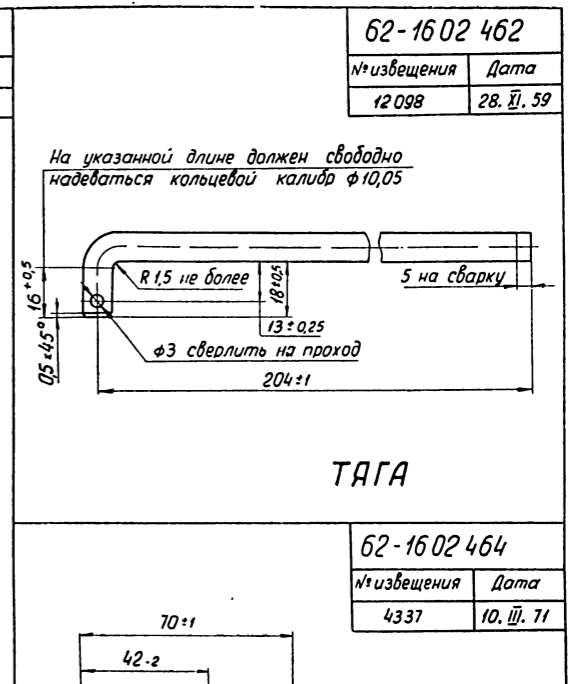
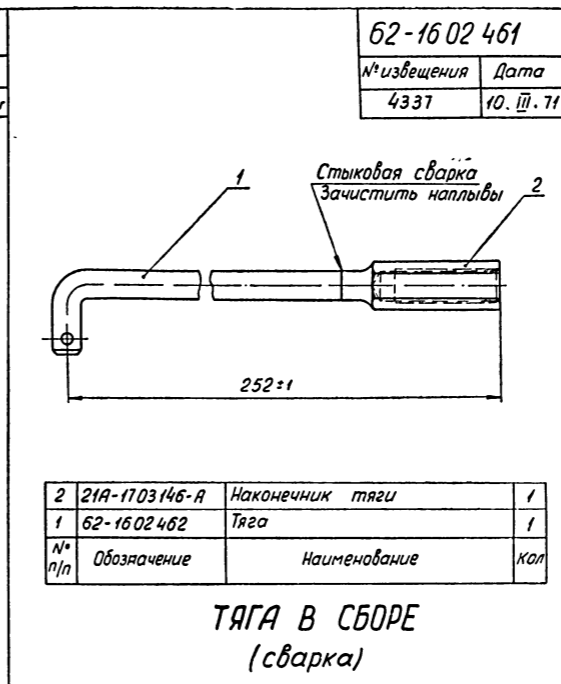
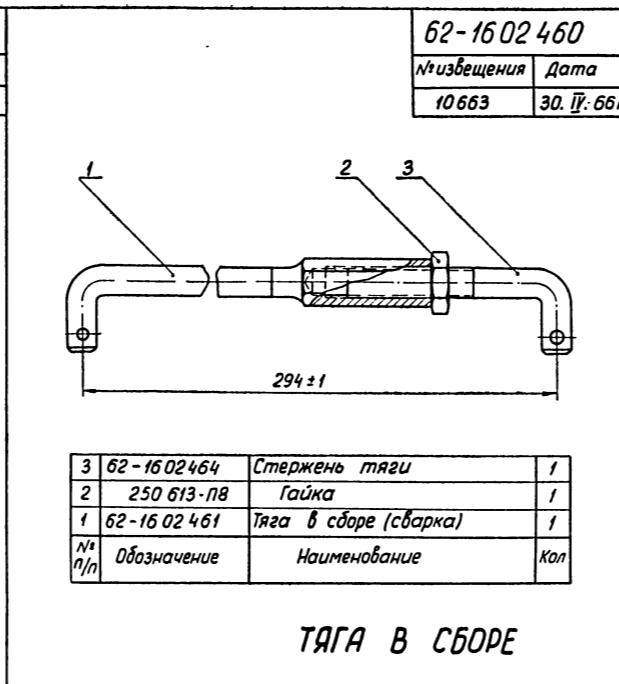
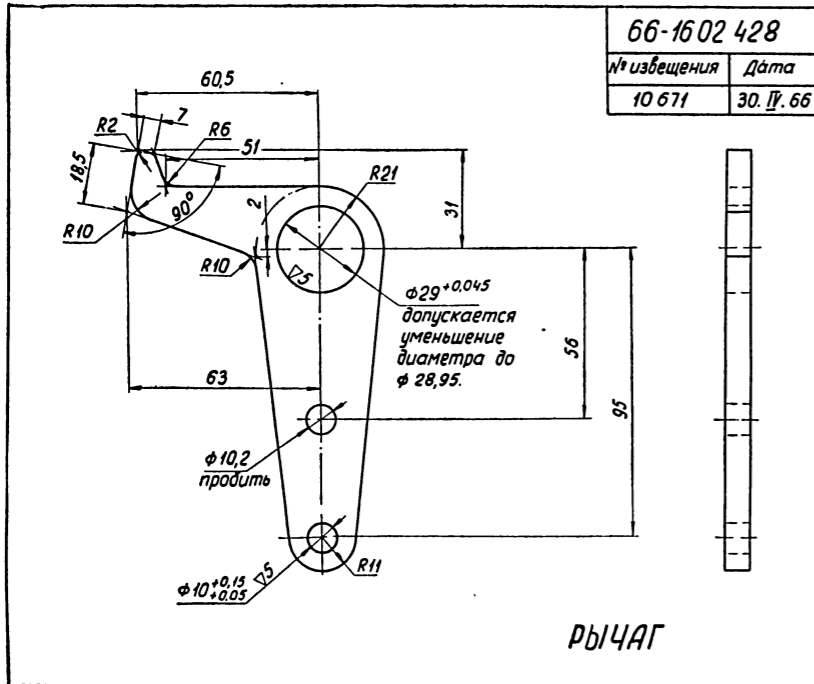


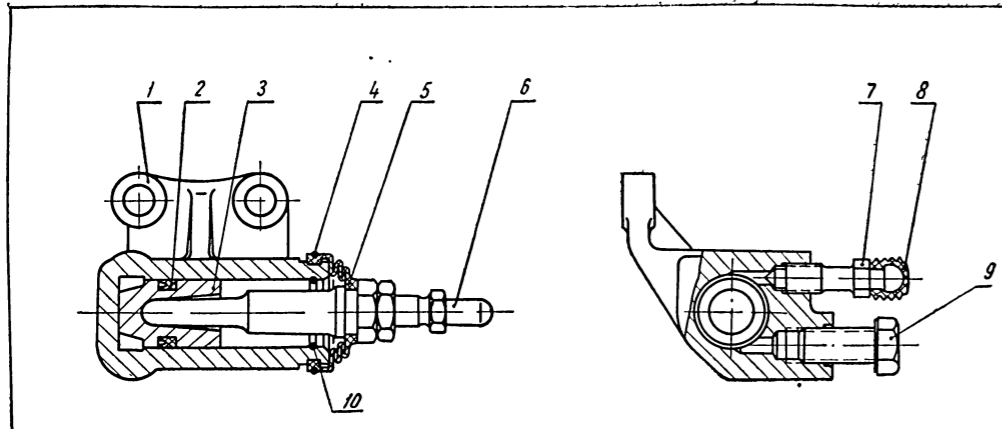
ТРУБКА В СБОРЕ

66-1602 530
 № извещения 1778
 Дата 26.V.64



ЭКРАН





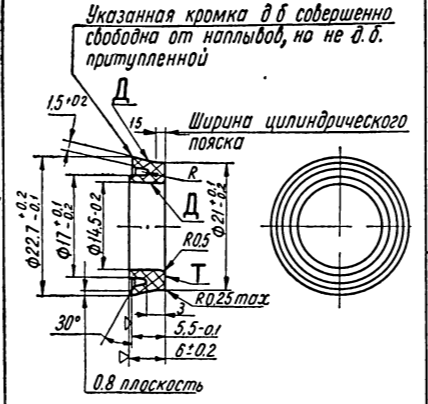
66-16 02 510 - Б	
№ извещения	Дата
2373	25. VIII. 70

21А-16 02 548-Б	
№ извещения	Дата
666	17. III. 67

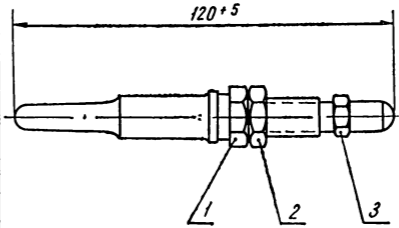
21Р-16 02 520	
№ извещения	Дата
5769	26. IV. 65

№ п/п	Обозначение	Наименование	Кол	№ п/п	Обозначение	Наименование	Кол
10	66-16 02 518	Кольцо стопорное	1	5	21А-16 02 528	Колпак защитный	1
9	201 561 - П2	Болт	1	4	258 224 - П	Шплинт-проволока	1
8	12-35 01 049	Колпачок	1	3	66-16 02 514	Поршень	1
7	12-35 01 048	Клапан	1	2	21А-16 02 548-Б	Манжета	1
6	66-16 02 514	Толкатель в сборе	1	1	66-16 02 512	Цилиндр	1

ЦИЛИНДР ПРИВОДА СЦЕПЛЕНИЯ В СБОРЕ

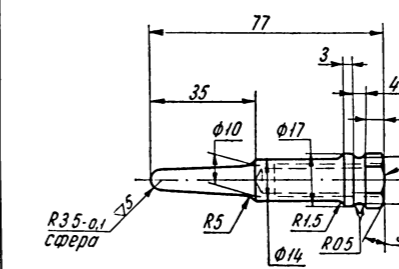


МАНЖЕТА

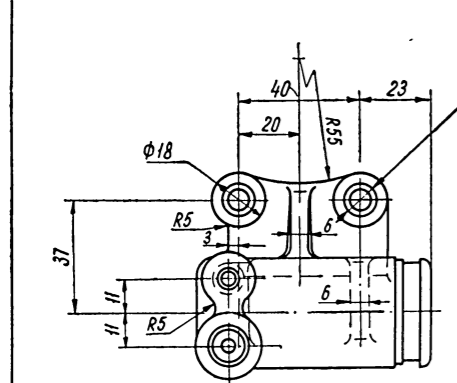


№ п/п	Обозначение	Наименование	Кол
3	21Р-16 02 524	Толкатель	1
2	250 613 - П8	Гайка	1
1	21А-16 02 522	Наконечник	1

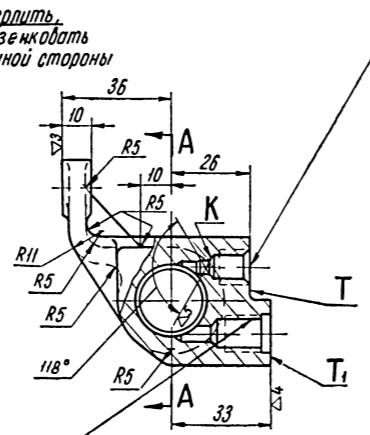
ТОЛКАТЕЛЬ В СБОРЕ



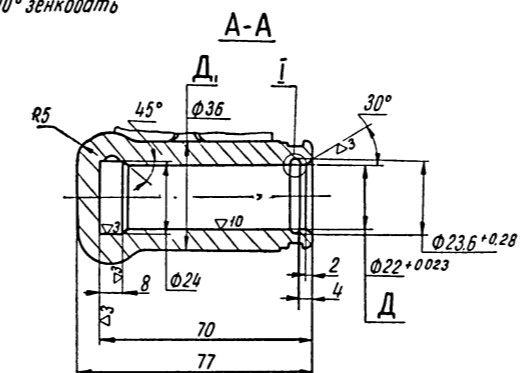
НАКОНЕЧНИК ТОЛКАТЕЛЯ



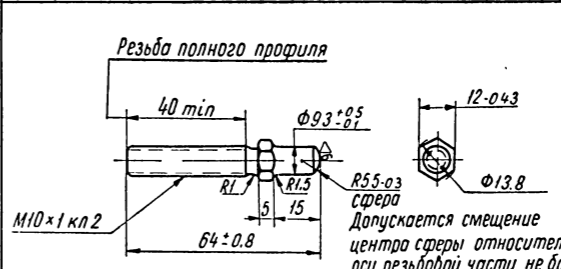
$\phi 8,5$ сверлить $1 \times 90^\circ$ зенковать с указанной стороны 2 отб



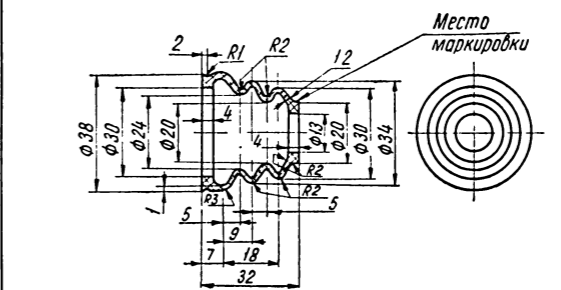
$\phi 5$ сверлить на глуб 27; сверлить под резьбу на глуб 18; $M12 \times 1,25$ кл 2 нарезать на глуб $\text{min } 15$, $\phi 12,5$ цековать на глуб 3



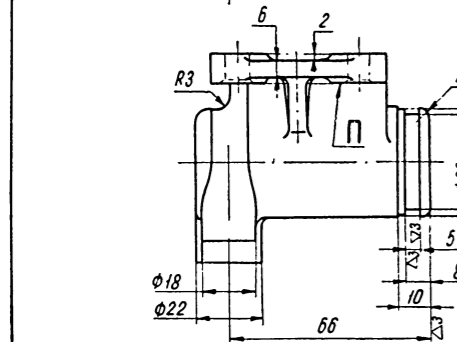
ЦИЛИНДР ПРИВОДА СЦЕПЛЕНИЯ



ТОЛКАТЕЛЬ



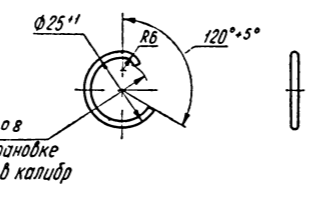
КОЛПАК ЗАЩИТНЫЙ



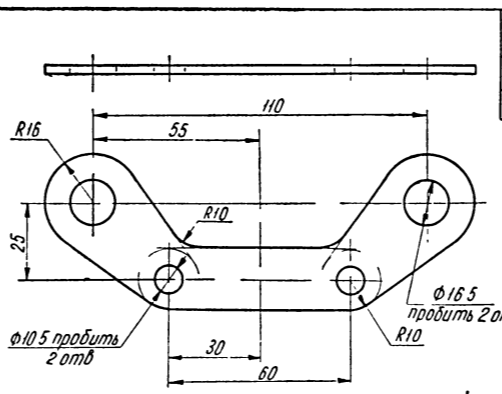
66-16 02 514	
№ извещения	Дата
4939	21. III. 68

ПОРШЕНЬ

66-16 02 518	
№ извещения	Дата
2752	22. IX. 67

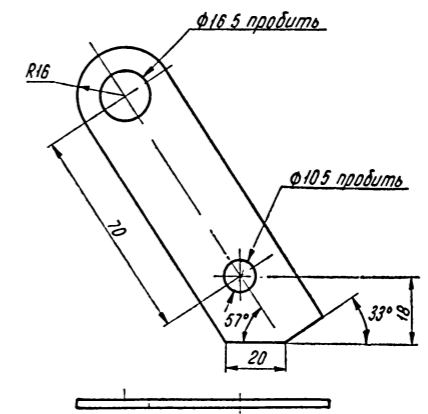


КОЛЬЦО СТОПОРНОЕ



КРОНШТЕЙН ШЛАНГОВ

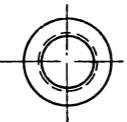
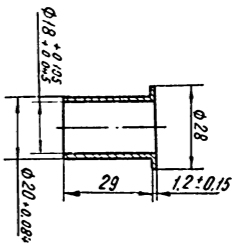
66-35 06 105	
№ извещения	Дата
6093	24. V. 65



КРОНШТЕЙН

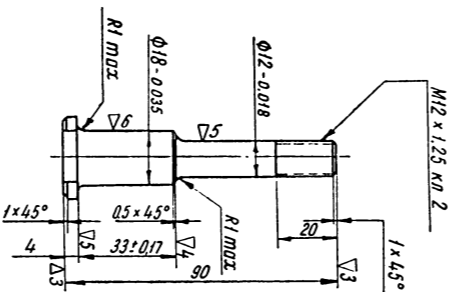
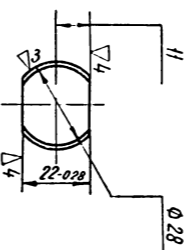
66-16 02 583	
№ извещения	Дата
5312	23. III. 65

49-4207095	Дата
№извещения	11512
14.58	22.XII.69



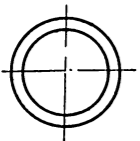
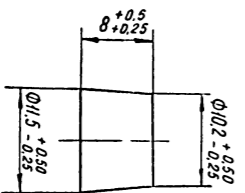
**ВТУЛКА РЫЧАГА
УПРАВЛЕНИЯ**

49-4207096	Дата
№извещения	1458
14.58	25.V.70



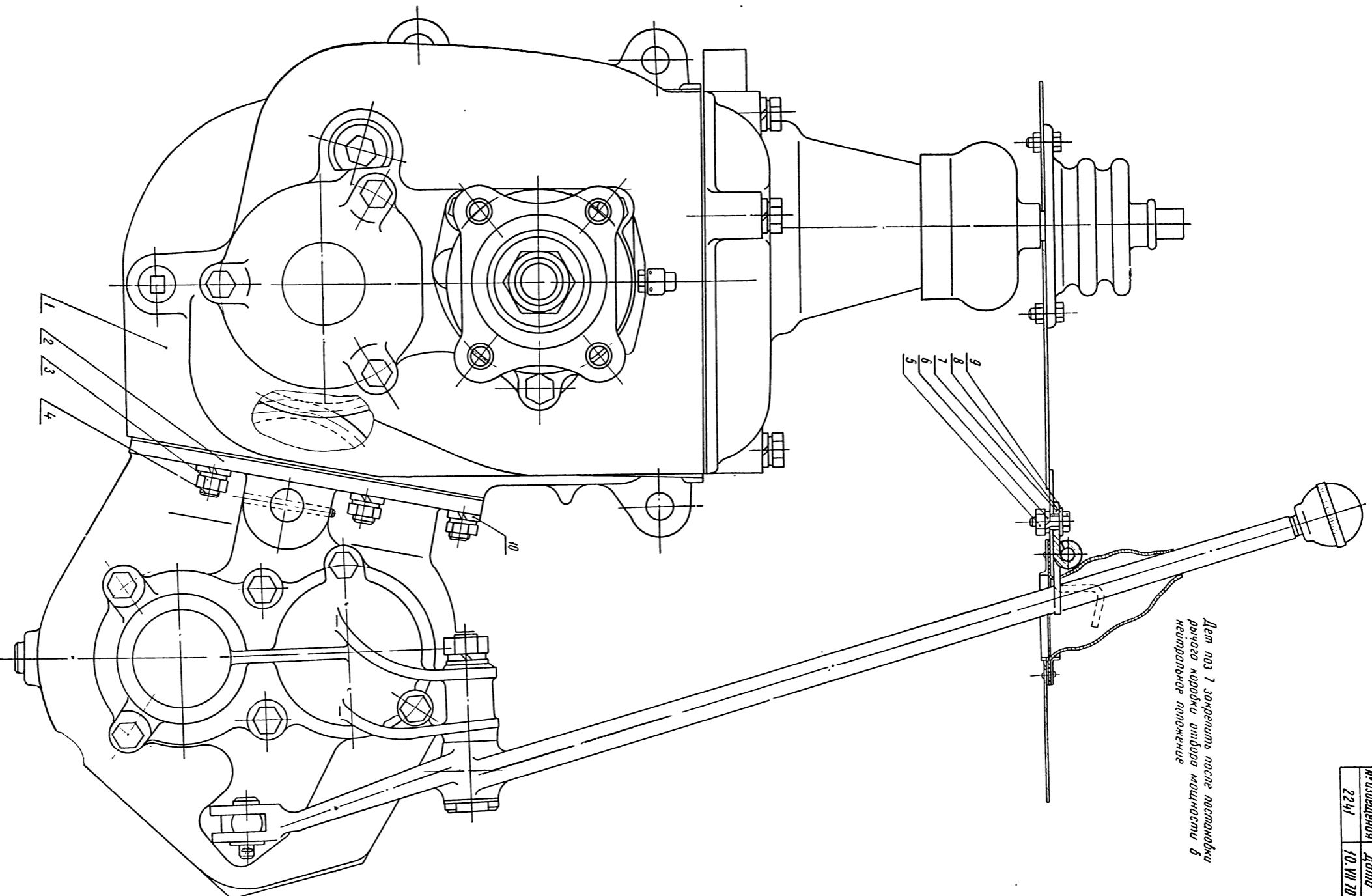
ОСЬ РЫЧАГА УПРАВЛЕНИЯ

66-02-4207028	Дата
№извещения	10783
10783	26.IX.69



**ЗАПЛУШКА
ОТВЕРСТИЯ ФИКСАТОРА**

66-02-1700008-13	Дата
№извещения	2241
2241	10.VII.70



Дет. поз 7 закрепить после постановки
рычага коробки отбора мощности в
нейтральное положение

№	Обозначение	Наименование	кол
10	232 136-П2	Шпилька	6
9	201 418-П29	Болт	2
8	232 004-П29	Шпилька	2
7	66-02-4207206	Шар рычага в сборе	1
6	252 134-П2	Шпилька	2

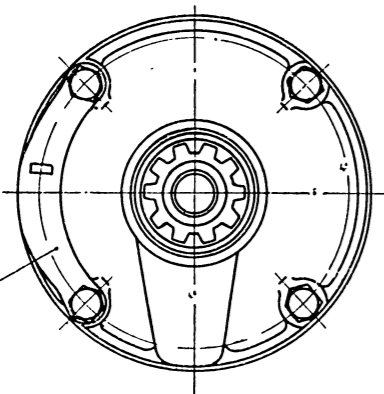
№	Обозначение	Наименование	кол
5	230 508-П29	Гайка	2
4	216 257-П8	Шпилька	6
3	292 779-П8	Гайка	6
2	66-02-4207010	Коробка отбора	1
1	66-02-1700010	Коробка передач	1

КОРОбКА ПЕРЕДАЧ С КОРОбКОЙ ОТБОРА МОЩНОСТИ В СБОРЕ

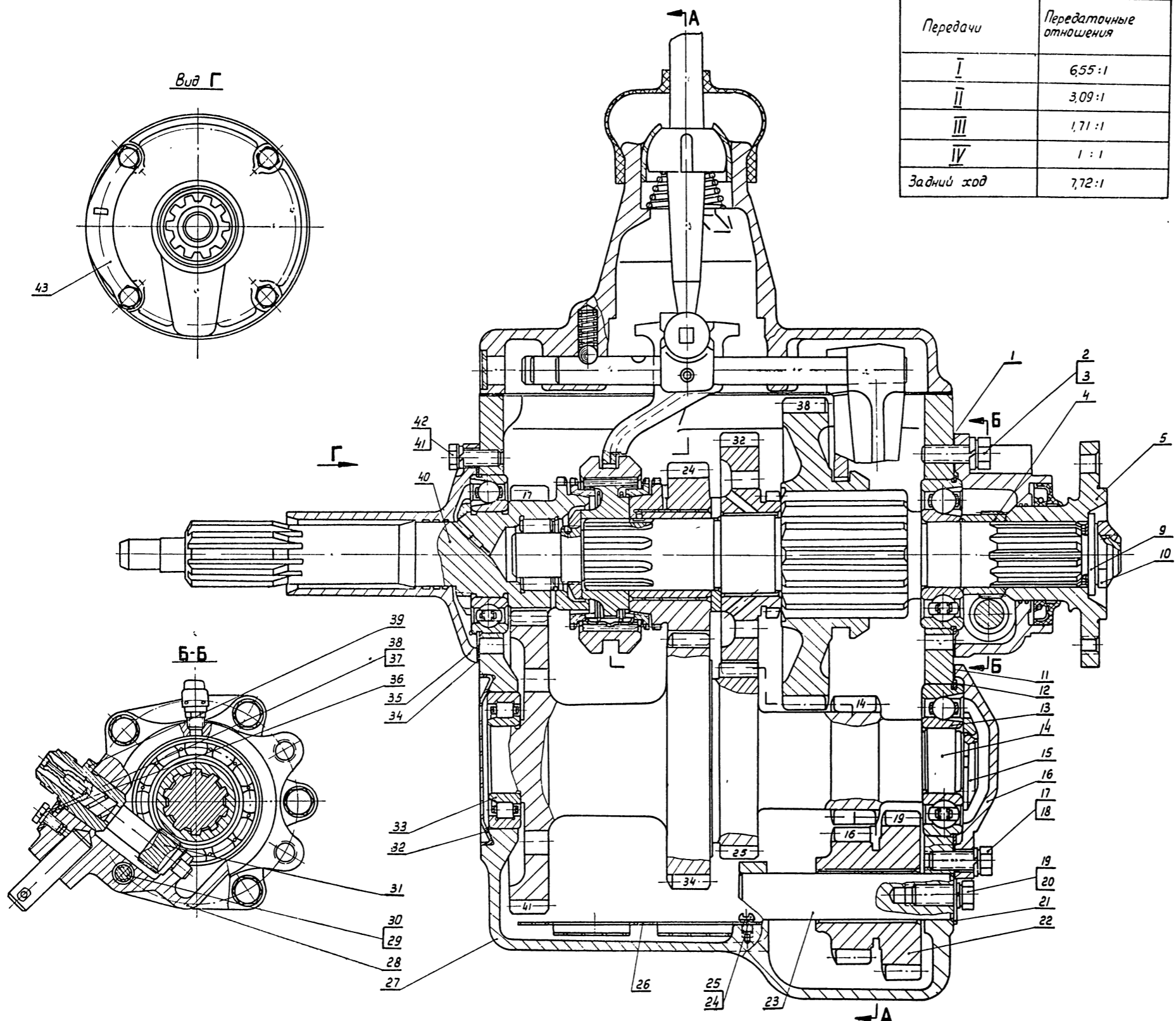
53A-1700010	322	13.I.71
66-1700010-13	322	13.I.71
66-02-1700010-13	322	13.I.71

Передачи	Передаточные отношения
I	6,55:1
II	3,09:1
III	1,71:1
IV	1:1
Задний ход	7,72:1

Вид Г



43



Вид заднего конца вторичного вала коробки передач ГАЗ-66, ГАЗ-66-02 (другие различия см приложение)

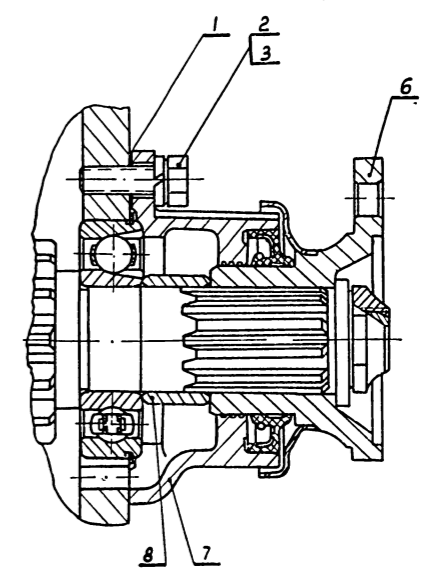
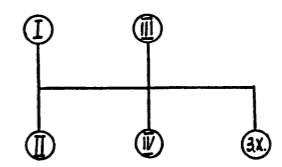


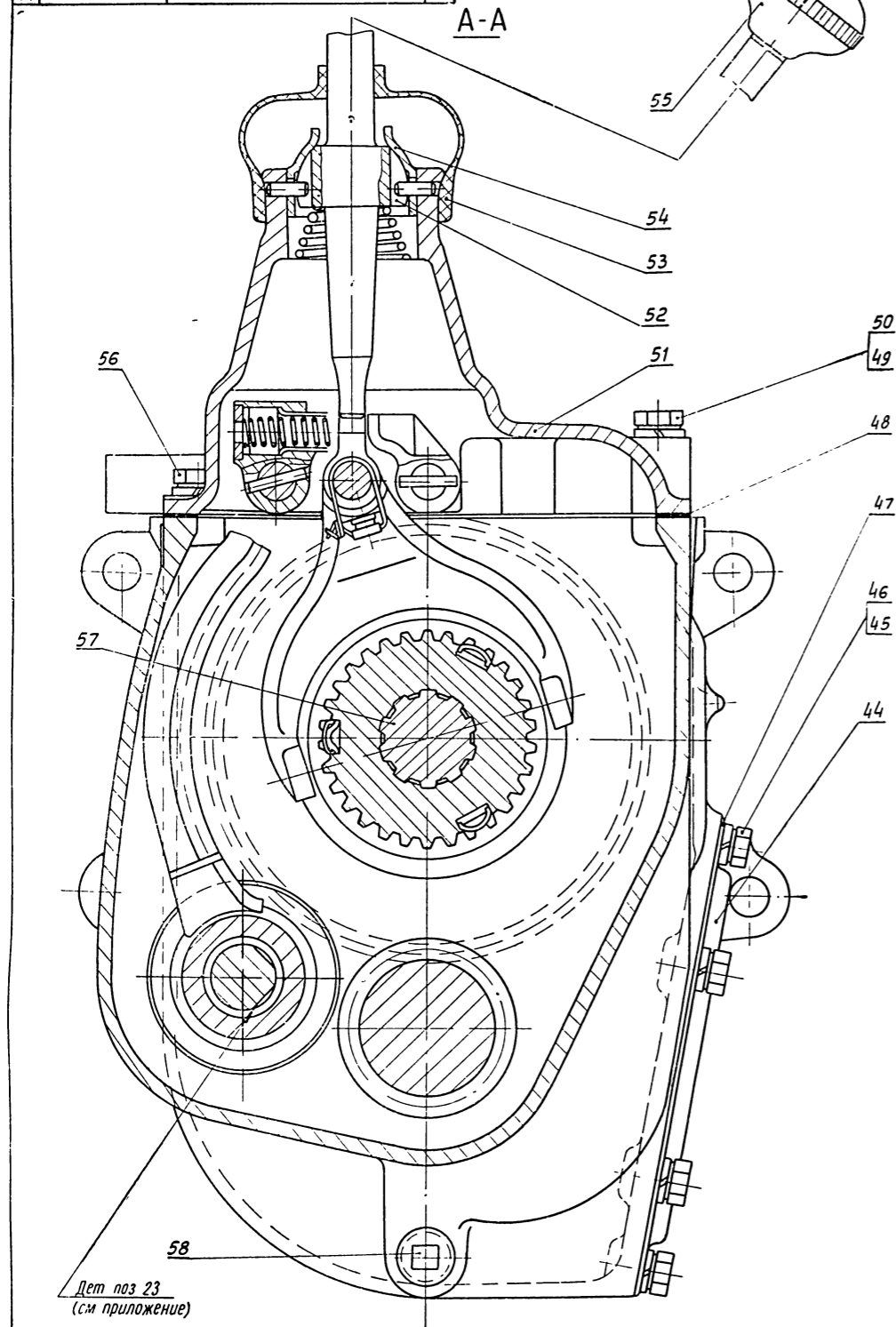
Схема положений рычага переключения передач



Количество листов 2
Лист 1

КОРОБКА ПЕРЕДАЧ
В СБОРЕ

58	A-24457	Пробка	2
57	53A-1701100	Вал вторичный в сборе	1
56	201497-П8	Болт	1
55	51-1703088	Рукоятка в сборе	1
54	53A-1702126	Колпак	1
53	53A-1702128	Колпак	1
52	53A-1702120	Рычаг	1
51	53A-1702010	Крышка в сборе	1
50	252136-П2	Шайба	6
№ п/п	Обозначение	Наименование	Кол



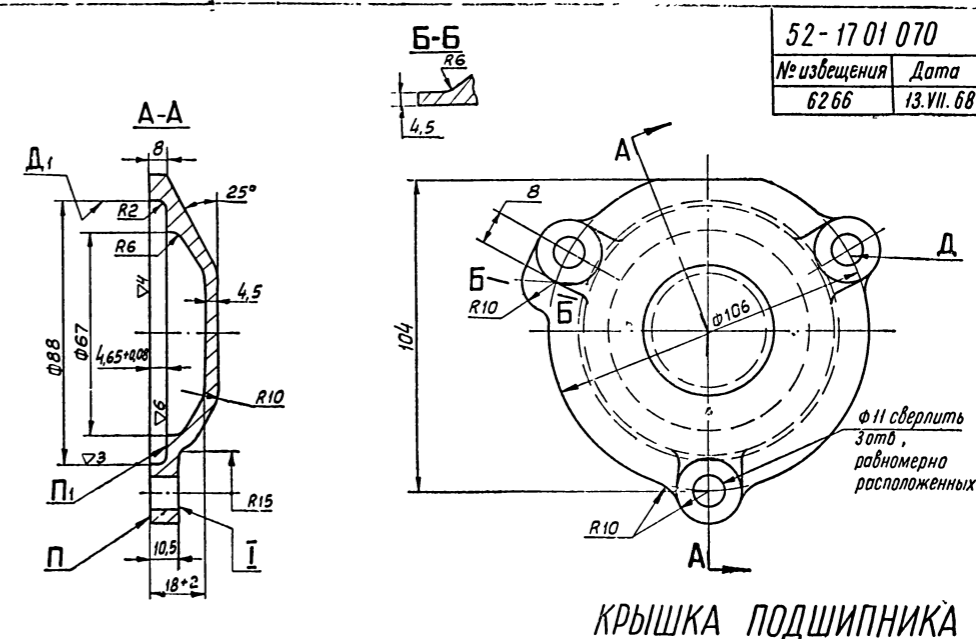
	№ извещения	Дата
53A-1700010	322	13.1.71
66-1700010-13	322	13.1.71
66-02-1700010-13	322	13.1.71

49	201505-П8	Болт	5
48	52-1702016	Прокладка	1
47	52-1701021	Прокладка	1
46	201495-П8	Болт	6
45	252136-П2	Шайба	6
44	52-1701020	Крышка люка	1
43	51-1601190-А	Скоба	1
42	201457-П8	Болт	4
41	252155-П2	Шайба	4
40	52-1701025-А	Вал первичный в сборе	1
39	51-3802030	Штуцер	1
38	290490-П8	Болт	1
37	252154-П2	Шайба	1
36	51-3802031	Сталор	1
35	52-1701040	Крышка	1
34	52-1701042-01	Прокладка	1
33	52-1701064	Подшипник	1
32	52-1701068-А	Заглушка	1
31	52-3802034	Шестерня	1
30	252136-П2	Шайба	2
29	201510-П8	Болт	2
28	52-1701200	Крышка в сборе	1
27	52-1701015-А	Картер	1
26	52-1701016	Грязеуловитель	1
25	220075-П	Винт	1
24	252153-П2	Шайба	1
23	52-1701090	Ось	1
22	52-1701080-20	Блок шестерен в сборе	1
21	52-1701092	Пластина	1
20	201495-П8	Болт	1
19	252156-П2	Шайба	1
18	201497-П8	Болт	3
17	252156-П2	Шайба	3
16	52-1701070	Крышка	1
15	52-1701079	Гайка	1
14	52-1701050-10	Блок шестерен	1
13	52-1701073	Подшипник	2
12	20-1701034	Кольцо	2
11	52-1701075	Прокладка	1
10	52-1701247	Гайка	1
9	51-2402064	Шайба	1
8	66-1701076	Кольцо распорное	1
7	66-1701200	Крышка в сборе	1
6	66-1701238	Фланец в сборе	1
5	51-1701240-Д	Фланец	1
4	52-3802033	Шестерня	1
3	201497-П8	Болт	3
2	252136-П2	Шайба	3
1	52-1701203	Прокладка	1
№ п/п	Обозначение	Наименование	Кол

Количество листов 2
лист 2

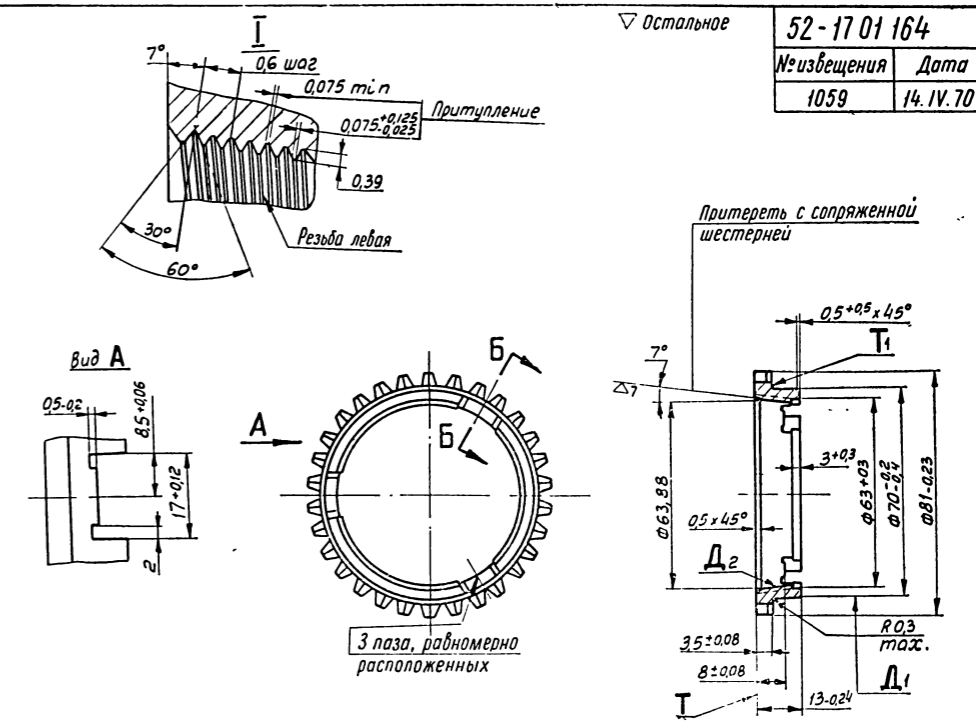
КОРОбКА ПЕРЕДАЧ В СБОРЕ

Дет. поз. 23
(см. приложение)



52-1701070	
№ извещения	Дата
6266	13.VII.68

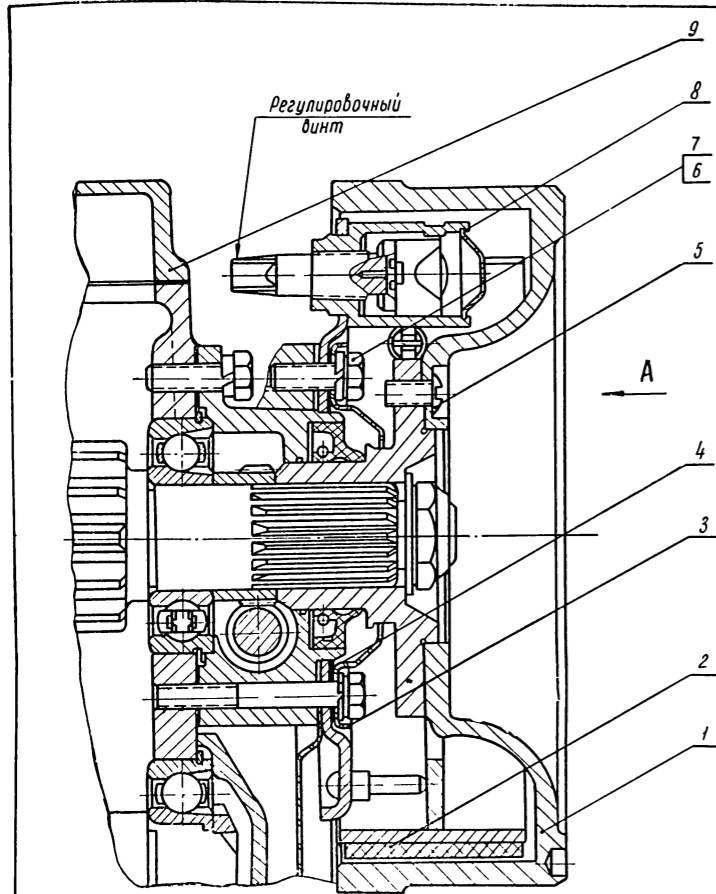
КРЫШКА ПОДШИПНИКА



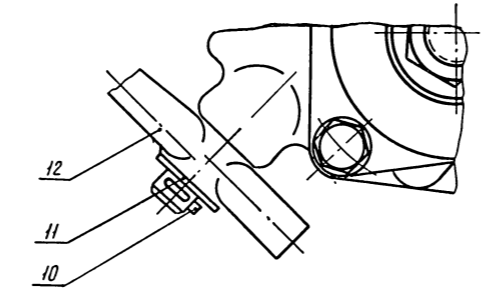
52-1701164	
№ извещения	Дата
1059	14. IV. 70

Элементы эвольвентных шлицев	
Модуль	2,6
Число шлицев	30
Профильный угол исходного контура	30°
Диаметр делительной окружности	78
Высота головки шлица	1,5
Полная высота шлица	3,5-0,15
Толщина шлица по дуге d б (для справок)	4,084-0,22

КОЛЬЦО БЛОКИРУЮЩЕЕ

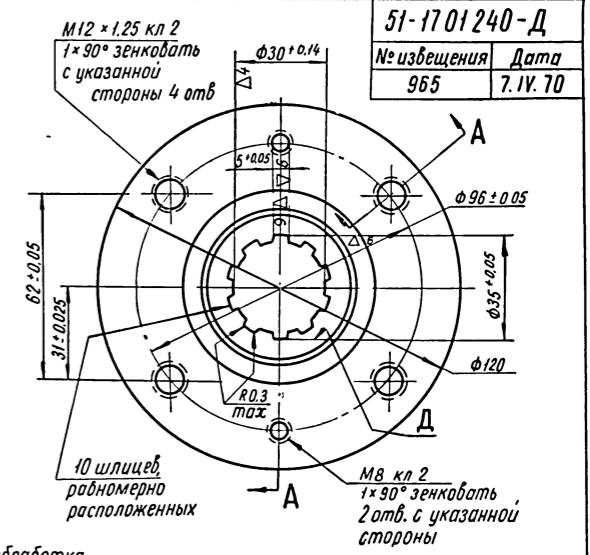
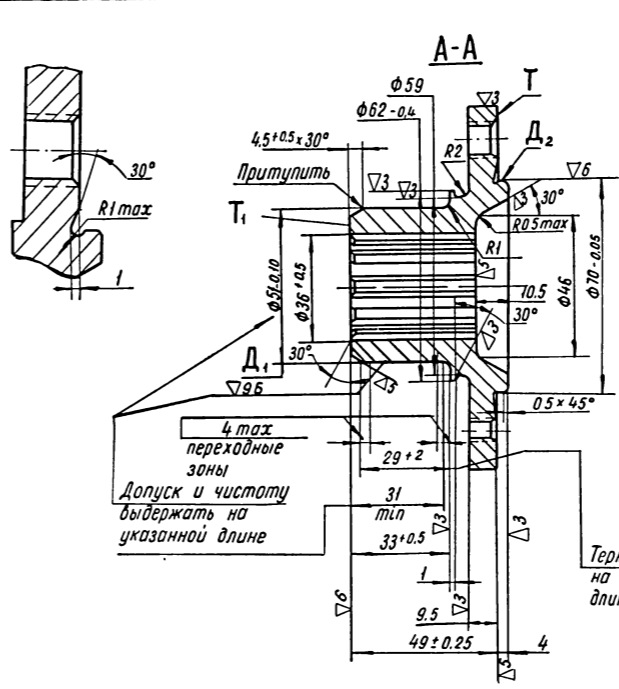


53A-1700 009
 № извещения 3122 Дата 11.XI.70
Вид А
 со снятым центральным тормозом

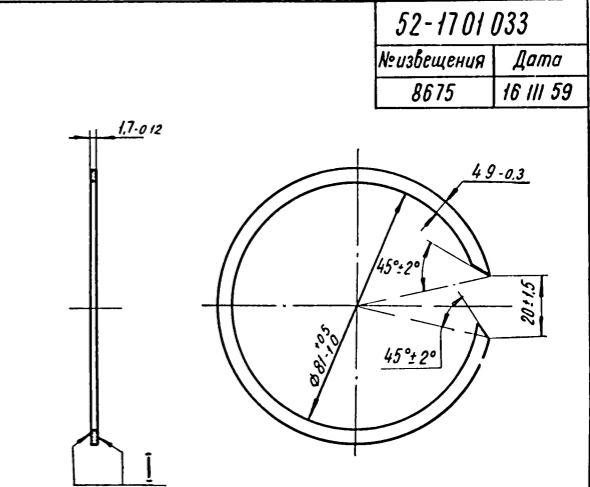
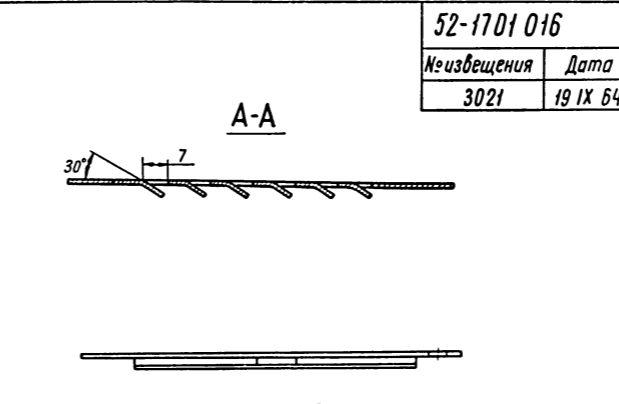


12	63-35 08 050-А	Рычаг привода	1
11	252 016 - П8	Шайба	1
10	258 053- П	Шплинт	1
9	53A-1700 010	Коробка передач в сборе	1
8	52-35 07 010	Тормоз в сборе	1
7	252 136- П2	Шайба	2
6	201 497- П8	Болт	2
5	224 682- П8	Винт	2
4	52-35 07 063	Пакладка	1
3	52-35 07 062	Маслоотражатель	1
2	52-35 07 065	Отражатель	1
1	51-35 07 052-Г	Барабан	1
№ п/п	Обозначение	Наименование	Кол

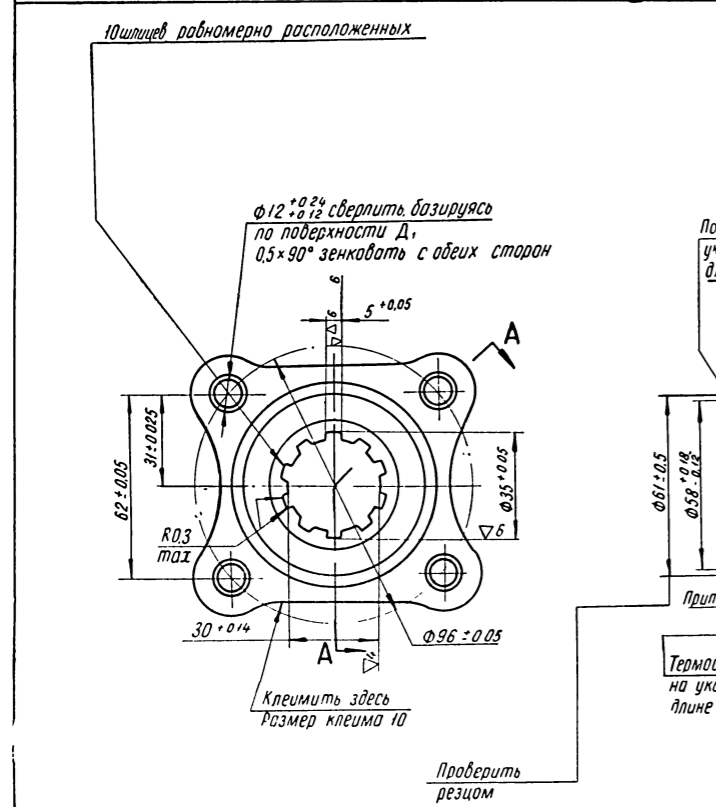
КОРОБКА ПЕРЕДАЧ И ЦЕНТРАЛЬНЫЙ ТОРМОЗ В СБОРЕ



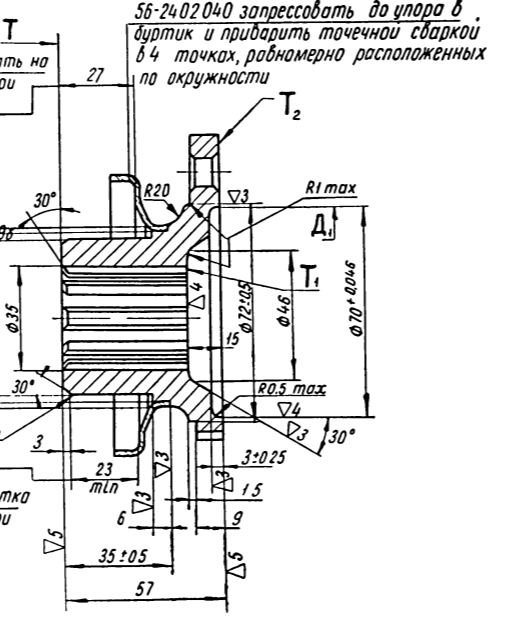
МУФТА ВТОРИЧНОГО ВАЛА



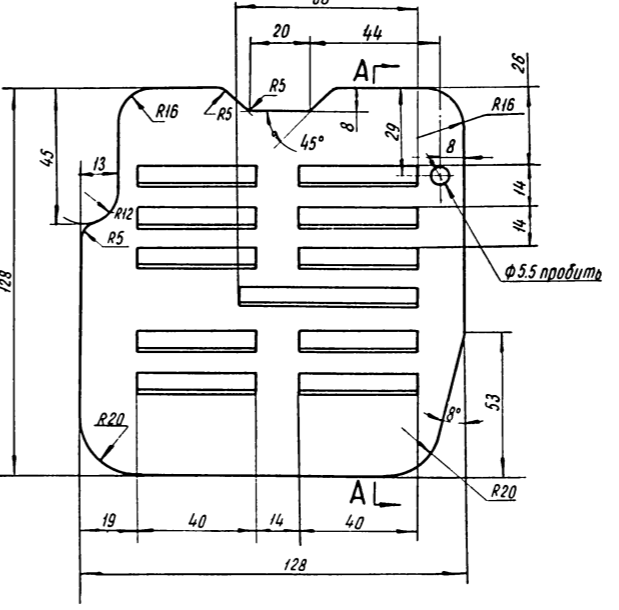
КОЛЬЦО УПОРНОЕ ПОДШИПНИКА



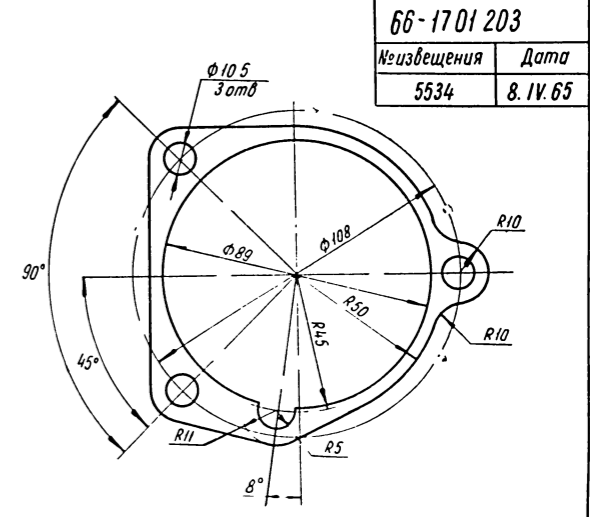
66-17 01 238 в сборе
66-17 01 240
 № извещения 5534 Дата 8.IV.65



ФЛАНЕЦ ВТОРИЧНОГО ВАЛА



ГРЯЗЕУЛОВИТЕЛЬ

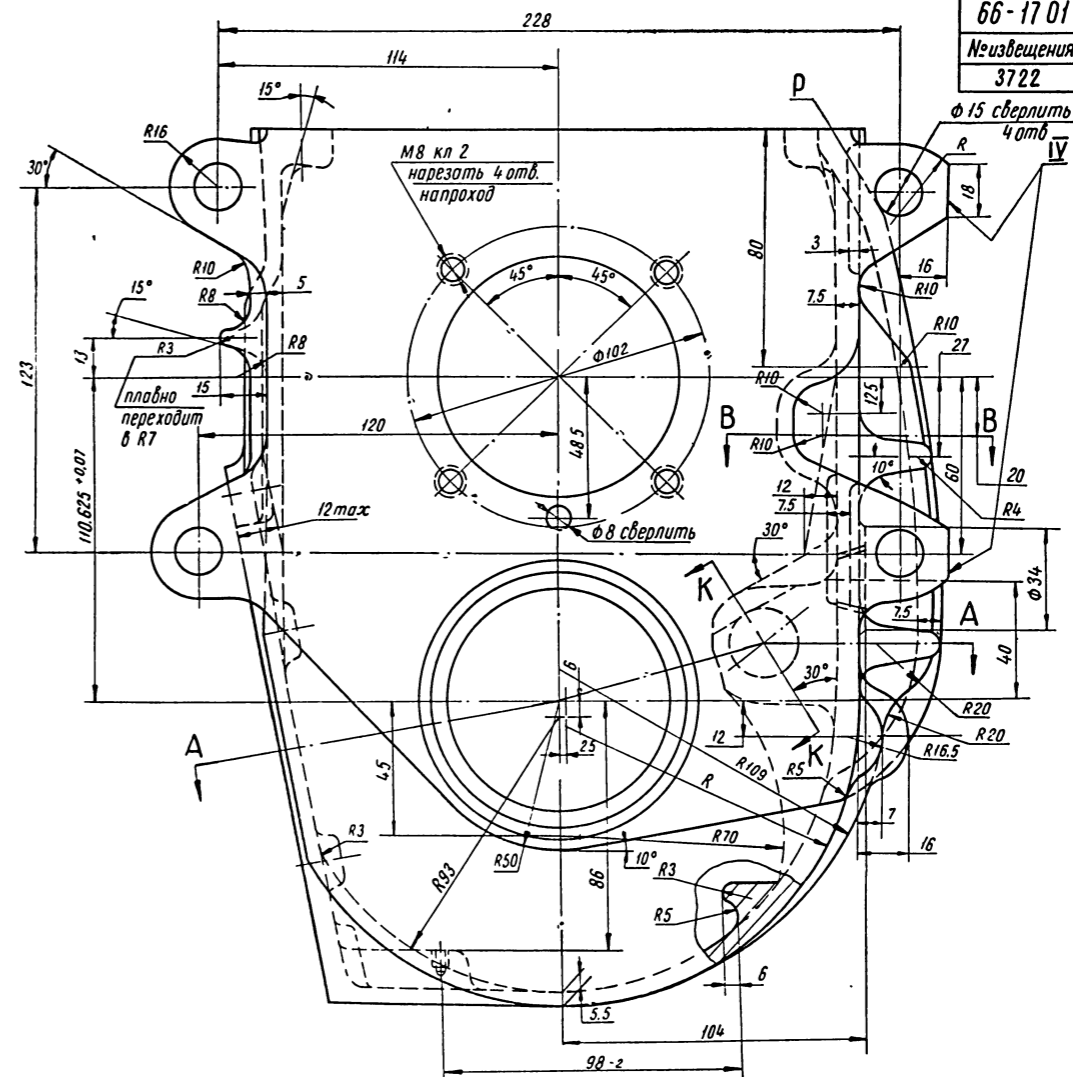
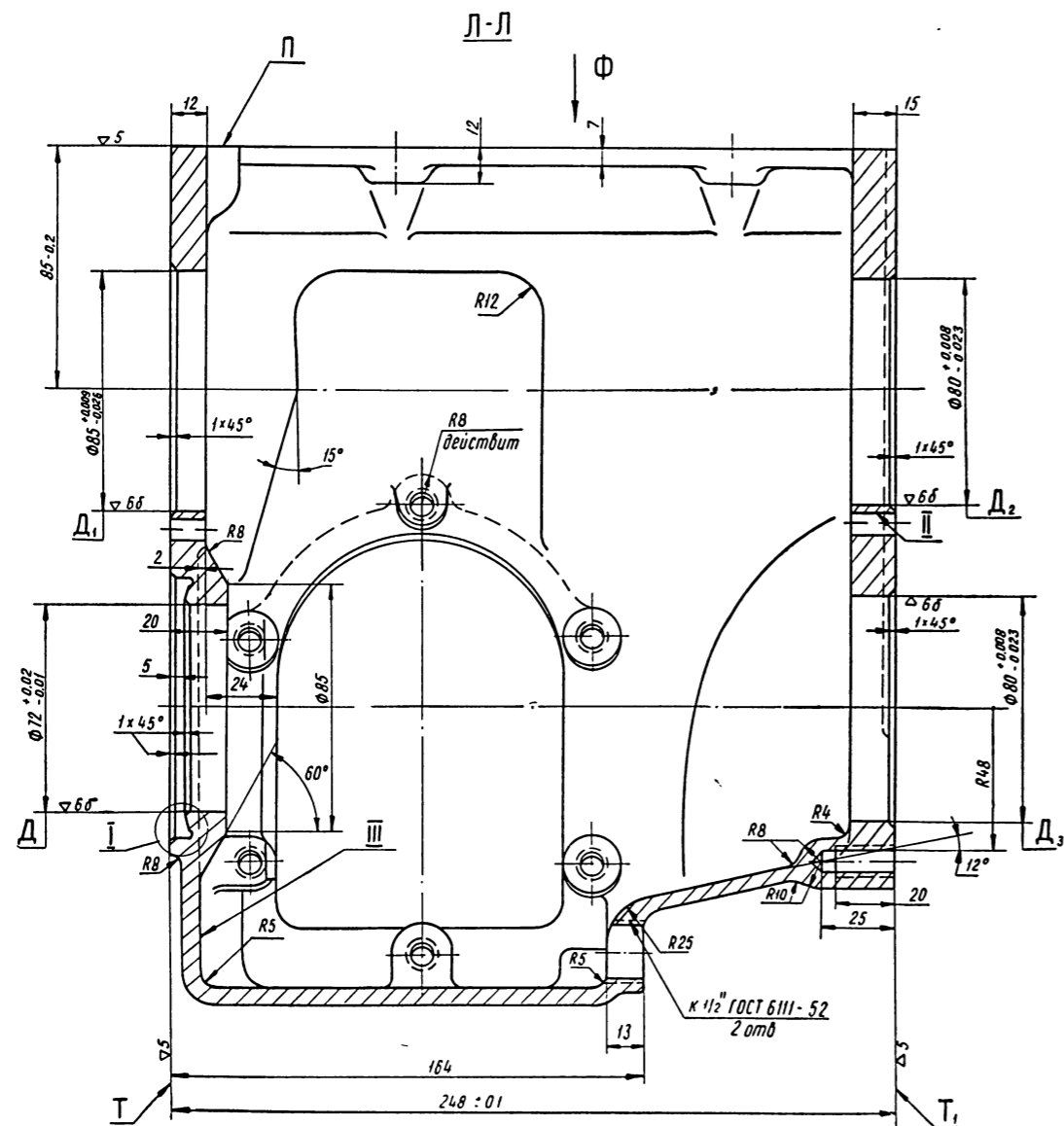


ПРОКЛАДКА КРЫШКИ ПОДШИПНИКА

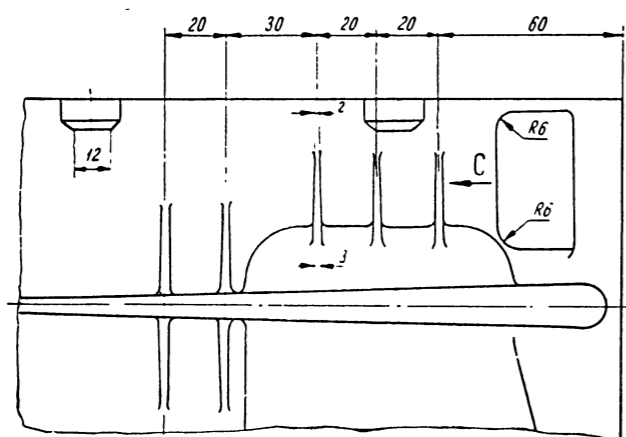
52-17 01 015 - A

66-17 01 015 - A

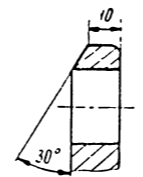
№ извещения	Дата
3722	13.1.71



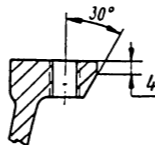
Вид Н



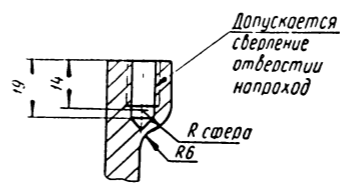
К-К
Повернуто



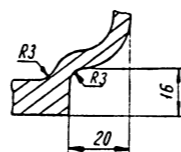
И-И
Повернуто



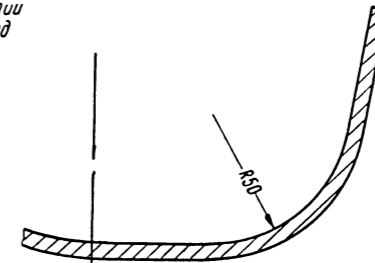
М-М



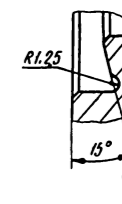
В-В



Б-Б
Повернуто



IV-IV



Количество листов 2
лист 1

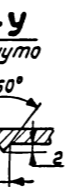
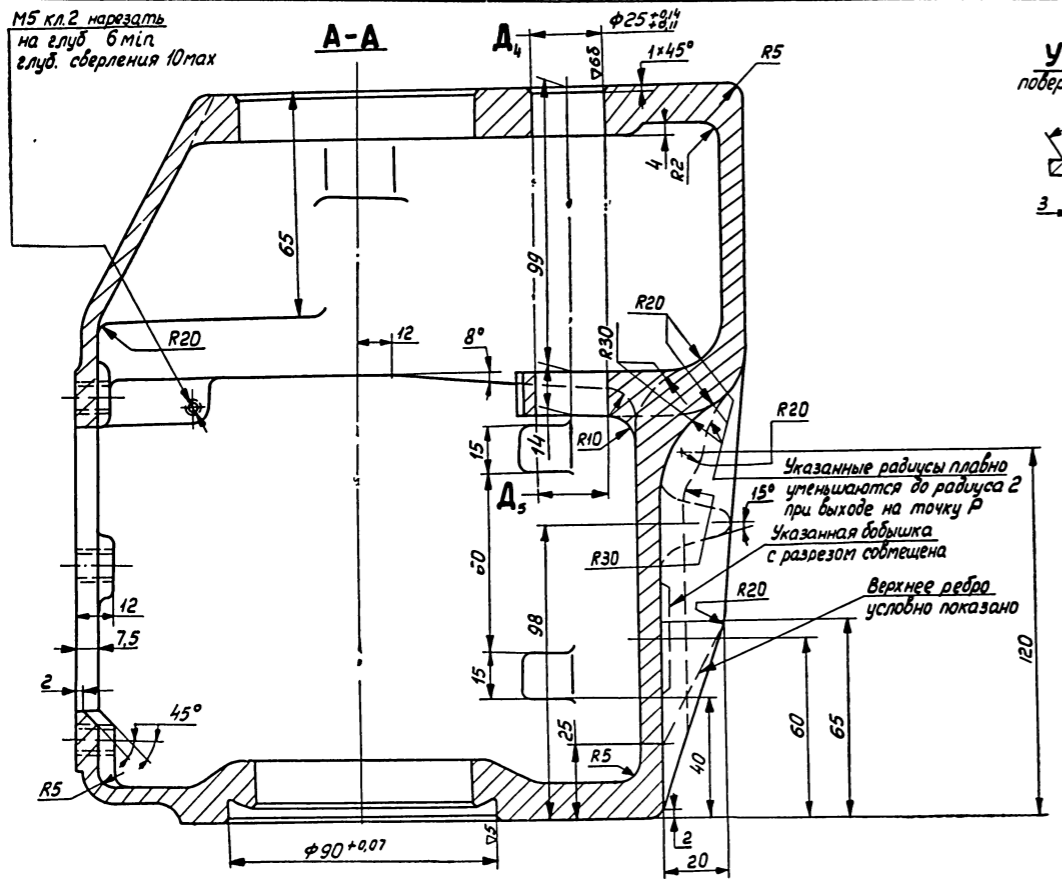
КАРТЕР КОРОБКИ ПЕРЕДАЧ

M5 кл.2 нарезать
на гл.б. 6 мм
глуб. сверления 10 мм

№извещения Дата

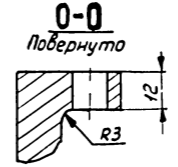
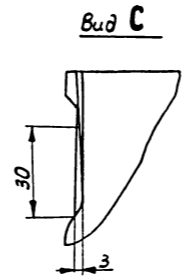
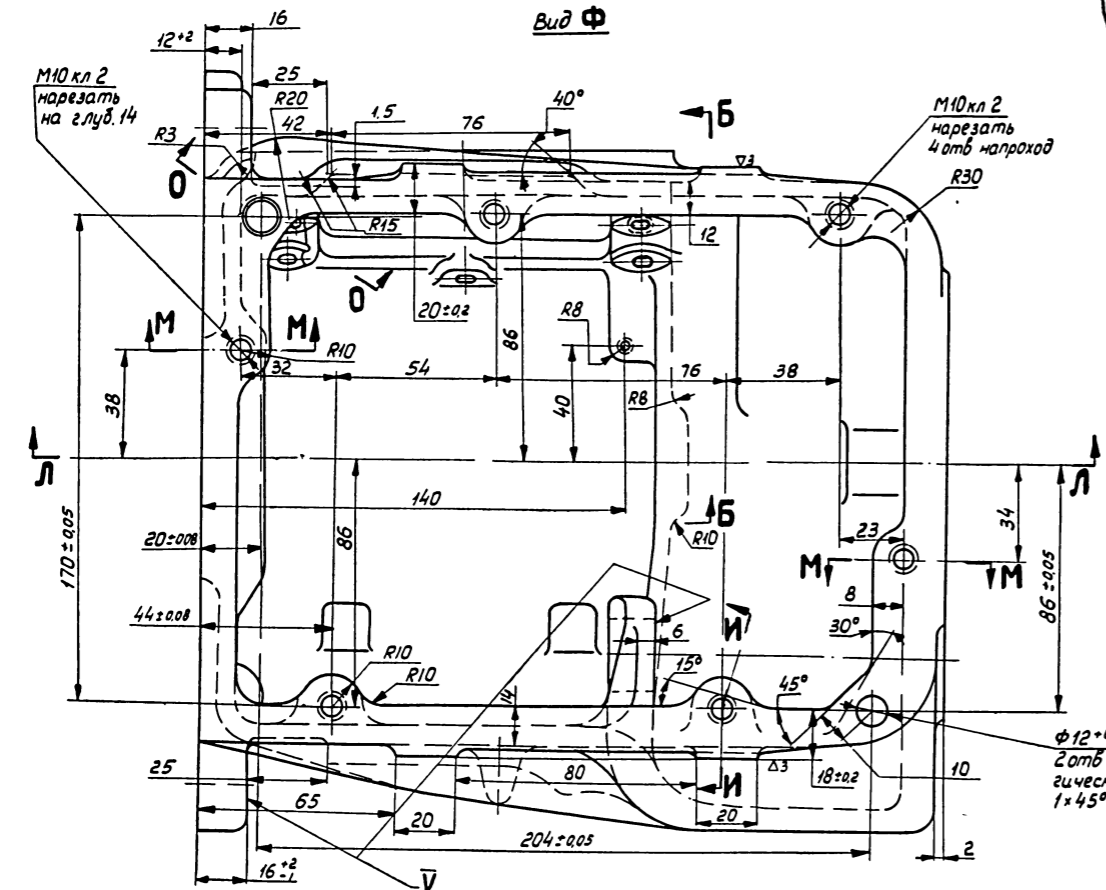
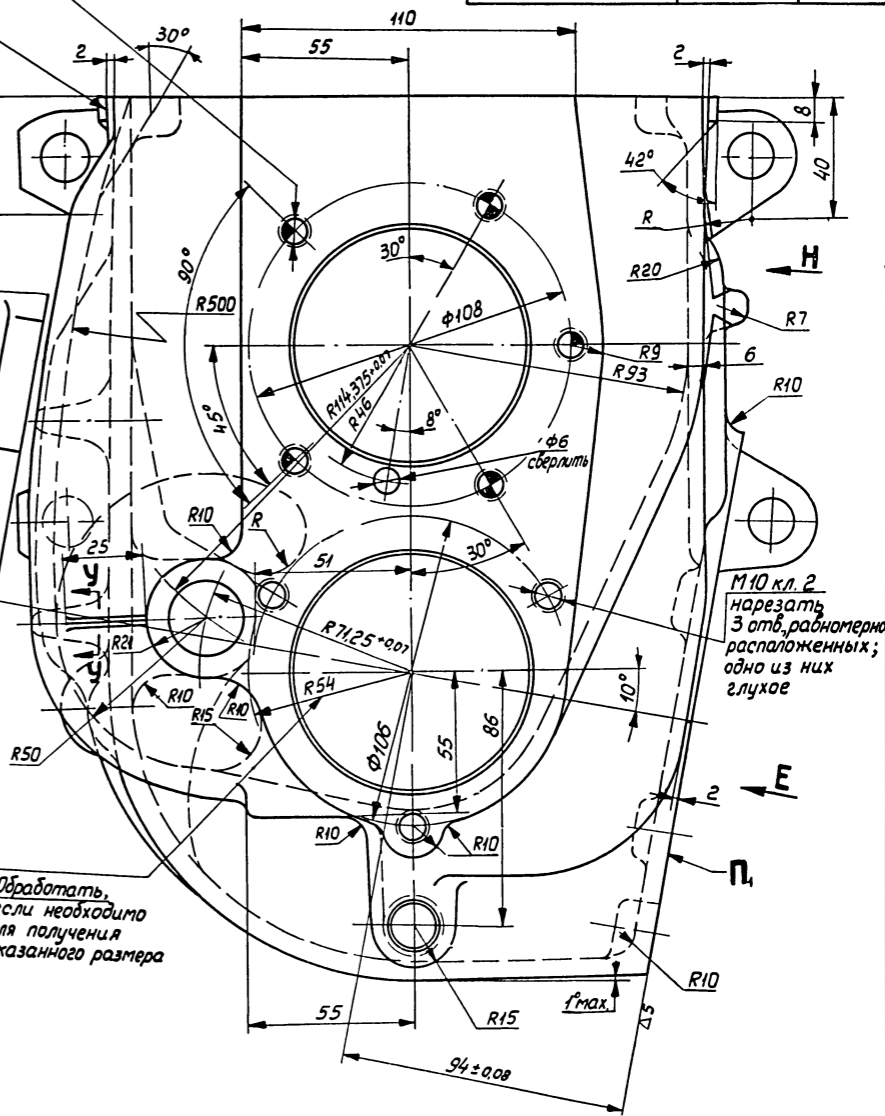
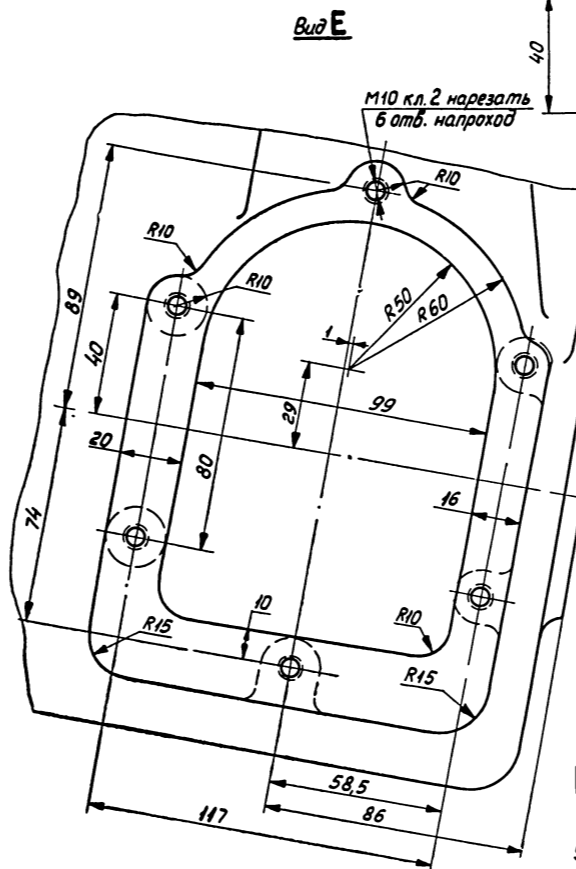
52-1701015-A
66-1701015-A

3722 13.I.71



M10 кл.2
нарезать
напроход

Утолщение с обеих
сторон на длине
190 от заднего торца

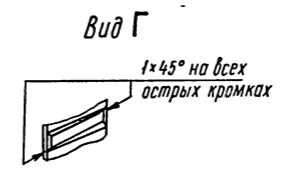
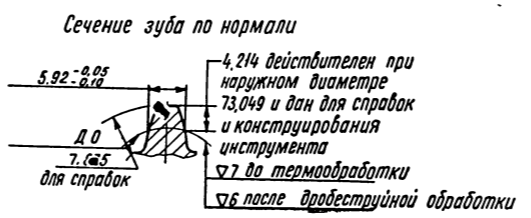
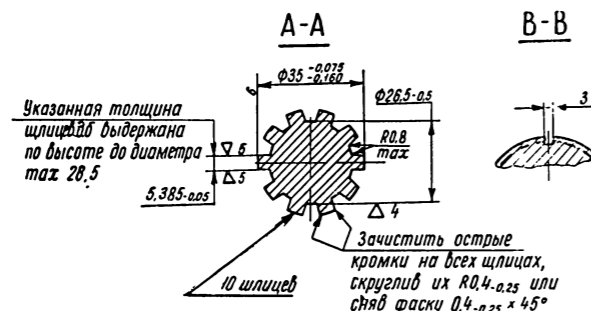


	Число отверстий	Условное обозначение
52-1701015-A	5	
66-1701015-A	3	

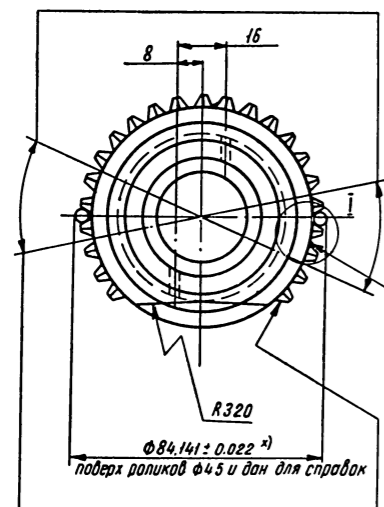
Количество листов 2
лист 2

КАРТЕР КОРОБКИ ПЕРЕДАЧ

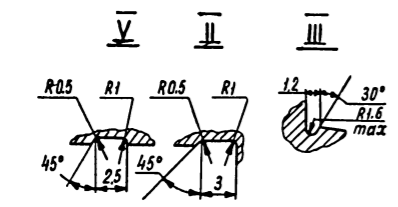
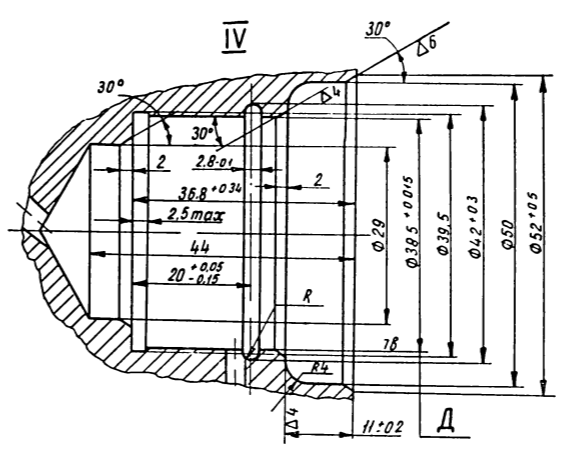
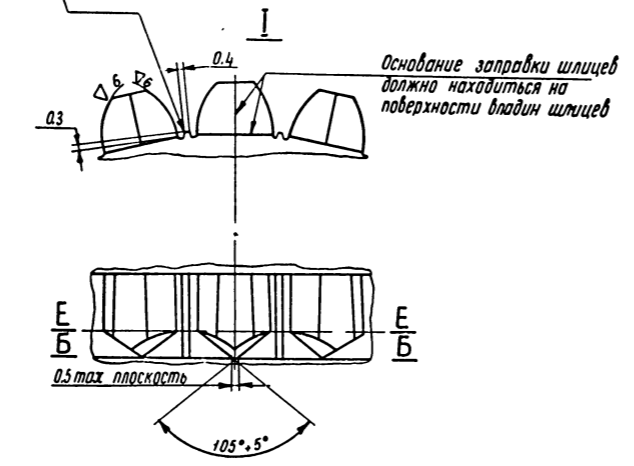
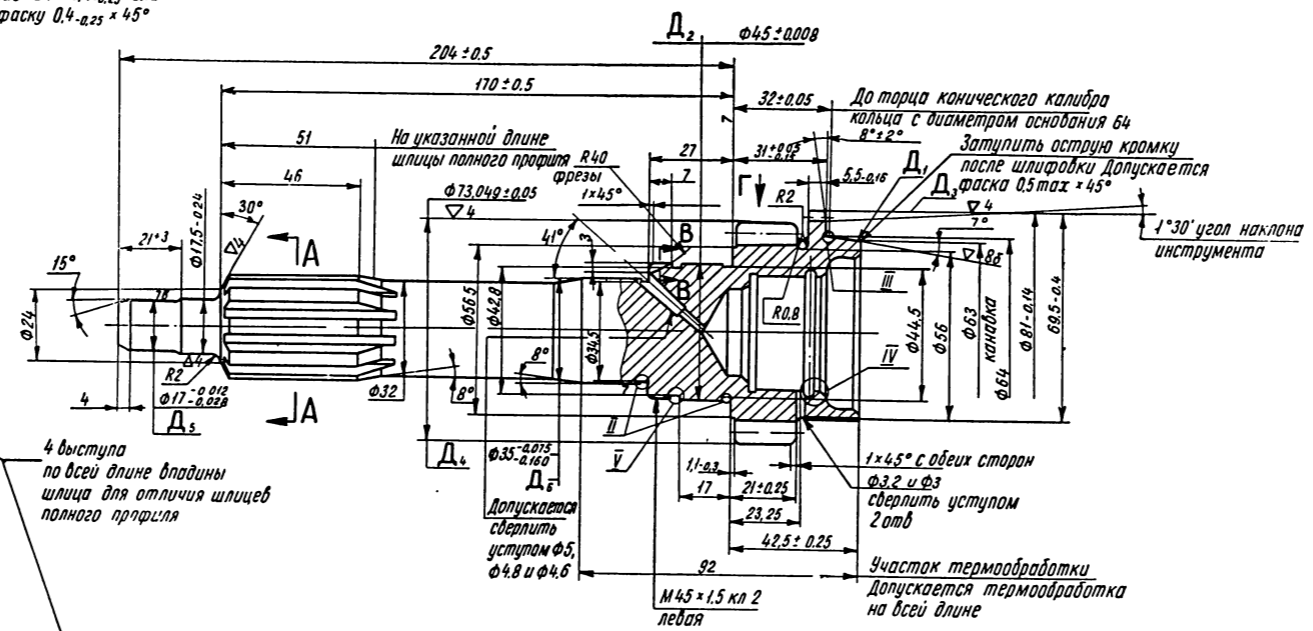
53-1701 030-A
 № извещения 1061
 Дата 14.IV.71



▽3 Остальное



Эти 6 шлицев, расположенные диаметрально противоположно, должны иметь нормальную толщину 4.084-2.13; на остальных шлицах снять материал 0.20-0.25 по всему профилю с указанной стороны

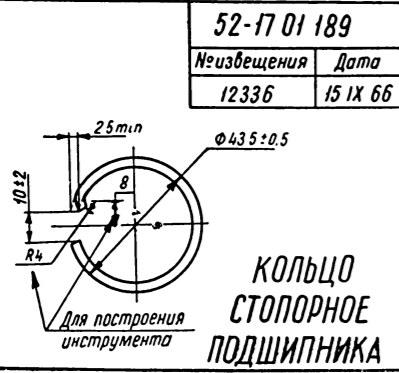


Элементы шестерни			
Число зубьев	Z	17	
Модуль нормальный	m	3.5	
Угол наклона зубьев	β_0	23°26'05"	
Направление зубьев		левое	
Угол профиля	α_n	20°	
Коэффициент высоты	головки	f'	1
	ножки	f''	1.25
Радиус закругления	r_i	1.33	
Срез головки	высота	h_s	-
	глуб. фланка	d_s	-
Коэффициент смещения исход контура	ξ	+0.171	
Толщина зуба по дуге d_o и по нормали (теорет)	s_a	5.9345	
Предельные отклонения измерительного межцентрового расстояния	$\Delta_{m\alpha}$	$\Delta_{m\alpha}$	
Наименьшее смещение исходного контура	$\Delta_{m h}$		
Колесание измерительного за оборот межцентрового расстояния	$\delta_{\alpha a}$	0.08	
Колесание измерительного за оборот межцентрового расстояния на одном зубе	$\delta_{\alpha \alpha}$	0.03	
Отклонение направления зуба	$\delta_{\beta o}$	0.035	
Диаметр основной окружности	d_o	60.279	
Угол развернутости эвольвенты в начале рабочего участка профиля	γ_0		
Отклонение профиля	δ_f	0.015	
Ход винтовой линии	t_b	470.604	
Диаметр вентильной окружности	d_d	64.849	
Сопряженная шестерня		52-1701 050-10	

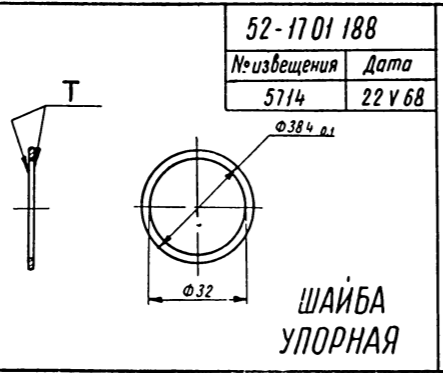
Элементы эвольвентных шлицев	
Число шлицев	30
Модуль	2.6
Профильный угол исходного контура	30°
Диаметр делительной окружности	78
Высота головки шлица	1.5
Полная высота шлица	3.5
Толщина шлица по дуге d_b (для справок) для шлицев нормальной толщины	4.084-0.12-0.15
Боковой зазор в зацеплении с муфтой 52-1701118-6	0.12 ± 0.25
Длина общей нормали	

x) Указанные размеры проверить в сечении E-E. Полная высота шлица задана в сечении B-B. После термообработки произвести обдвку зубьев. Подобрать по шуму с парной шестерней при наладке шевера. Контроль выборочный.

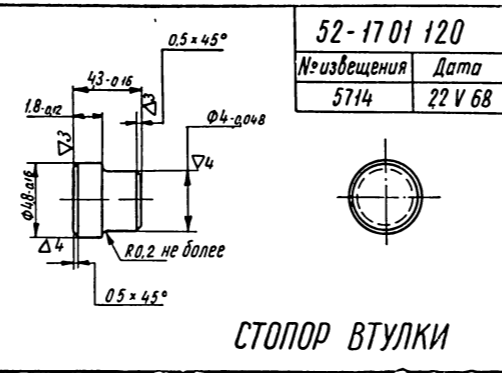
ВАЛ ПЕРВИЧНЫЙ



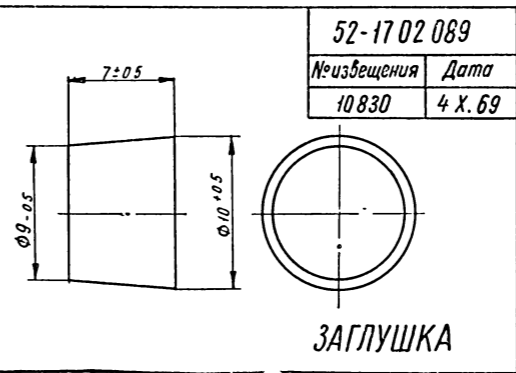
52-17 01 189
 № извещения 12336
 Дата 15 IX 66



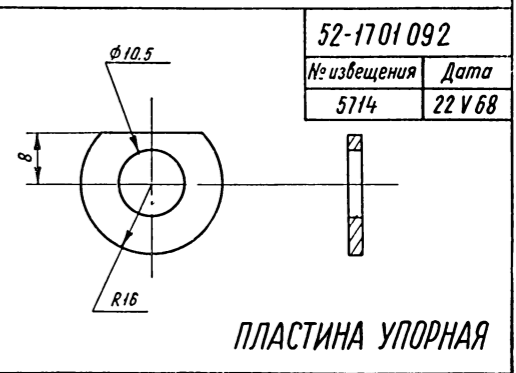
52-1701 188
 № извещения 5714
 Дата 22 V 68



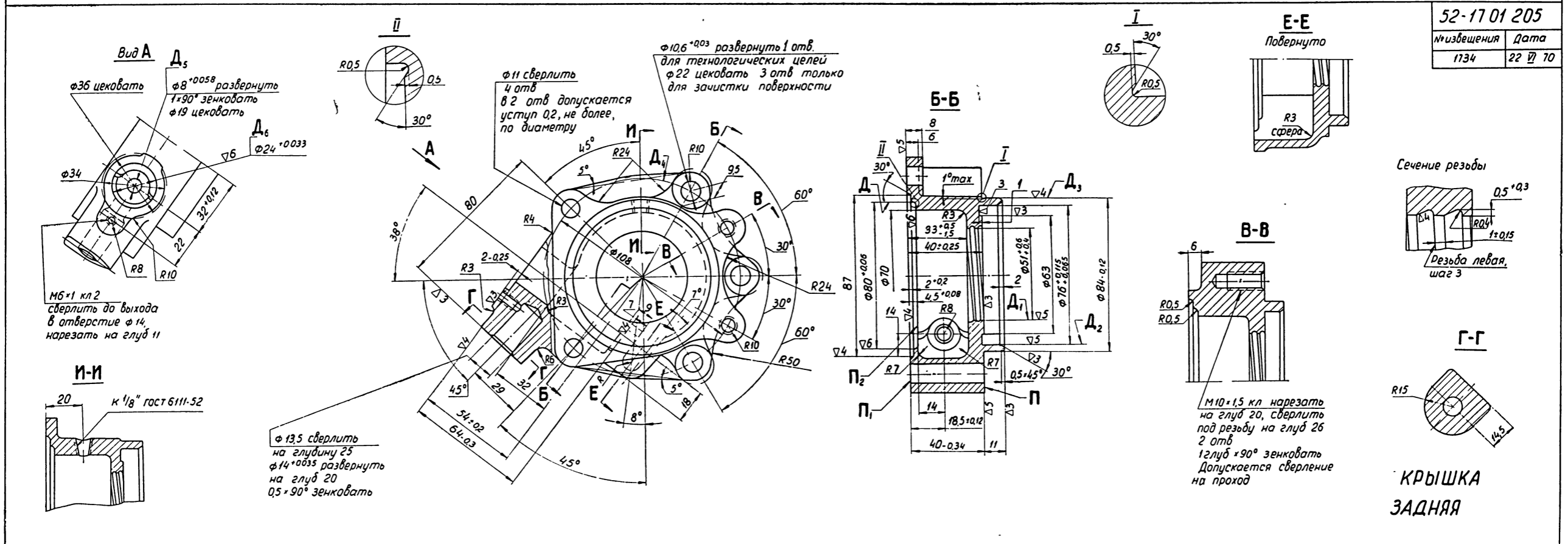
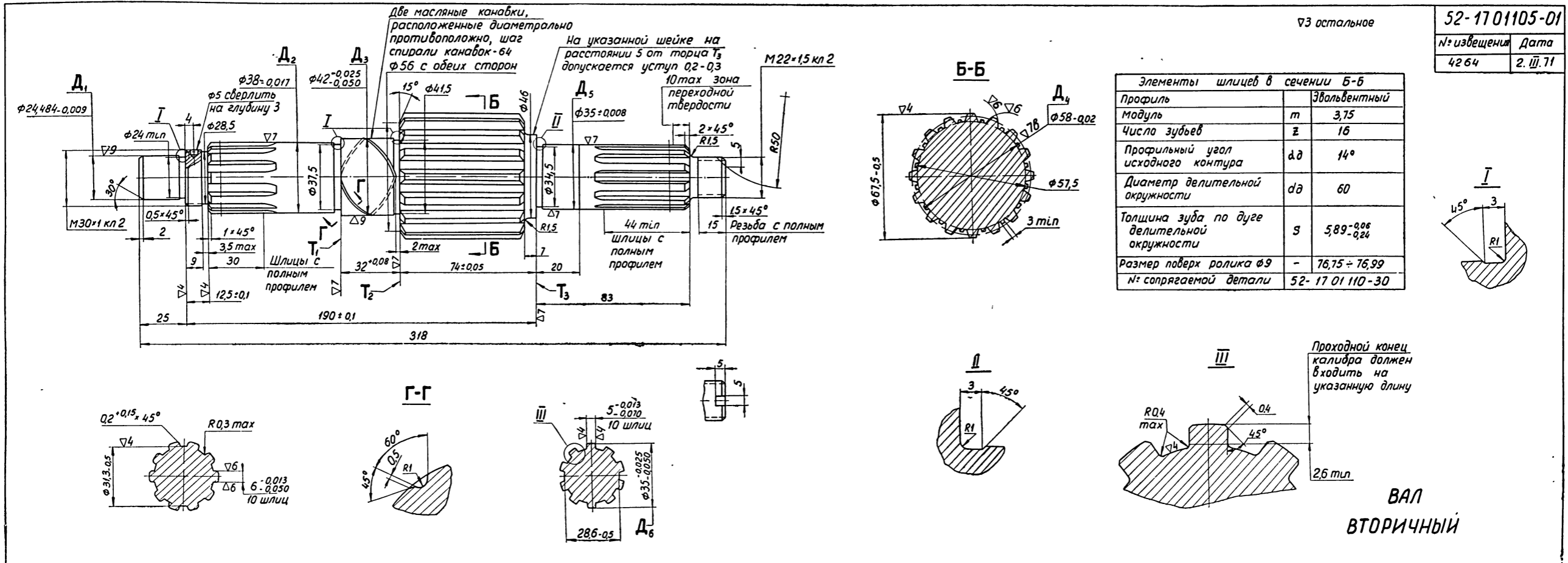
52-17 01 120
 № извещения 5714
 Дата 22 V 68



52-17 02 089
 № извещения 10830
 Дата 4 X. 69

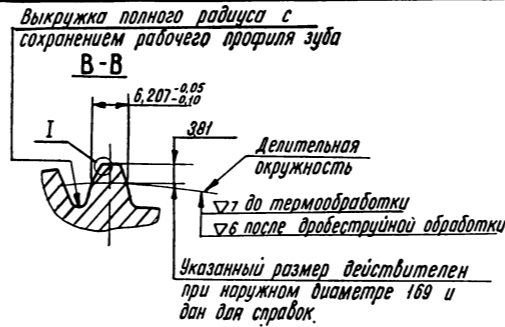
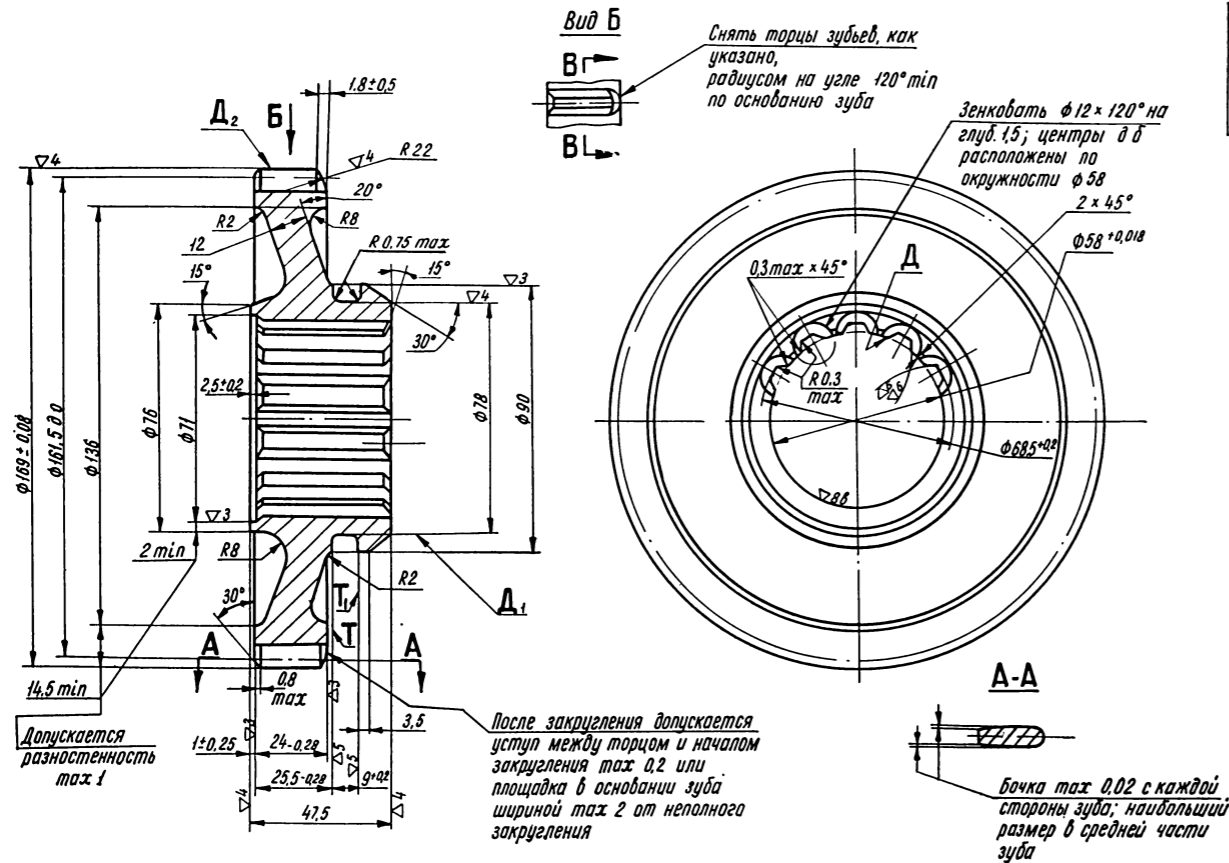
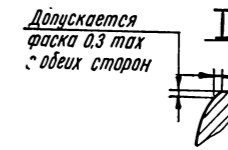


52-1701 092
 № извещения 5714
 Дата 22 V 68



52-17 01 110-30

№ извещения	Дата
1879	3. VII. 70



Подобрать по шуму с парной шестерней при наладке шевера. Контроль выборочный

Элементы эвольвентных шлицев	
Модуль	3,75
Число шлицев	16
Профильный угол исходного контура	14°
Диаметр делительной окружности	60
Высота головки шлица	1
Полная высота шлица	5,25
Ширина впадины по дуге до действит.	5,87 ± 0,10
Длина общей нормали	

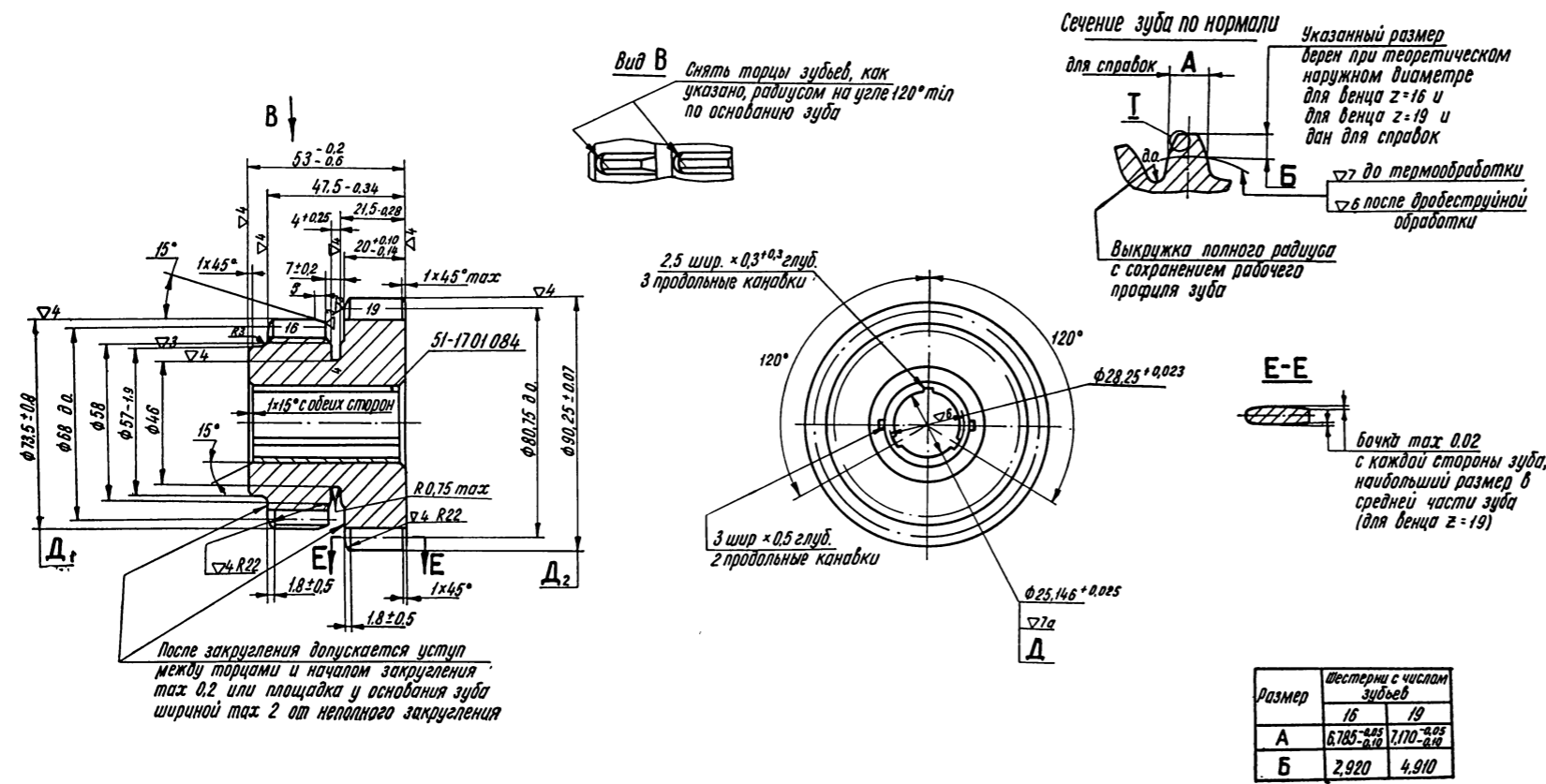
Элементы шестерни		
Модуль	m	4,25
Число зубьев	z	38
Угол профиля	α _d	25°
	α _f	1,0
Коэффициент высоты	голки	f'
	ножки	f''
Радиус закругления	r _i	1,78
Срез головки	высота	h _c
	глубина фланка	a _{сг}
Коэффициент смещения исходного контура	ξ	-0,1175
Толщина зуба по дуге д.о (теорет)	s _d	6,21
Предельные отклонения измерительного межцентрового расстояния	Δ _{вд}	+0,12
	Δ _{нд}	-0,12
Наименьшее смещение исходного контура	Δ _{мн}	
	Δ _{ма}	0,12
Колесание измерительного межцентрового расстояния на одном зубе	б _{оа}	0,045
	б _{за}	0,025
Отклонение направления зуба	б _{во}	0,025
Диаметр основной окружности	d _о	146,3687
Угол развернутости эвольвенты в начале рабочего участка профиля	ρ _о	20° 34' 34"
Отклонение профиля	б _ф	0,015
Сопряженные шестерни		52-17 01 050-10 52-17 01 080-20

ШЕСТЕРНЯ ПЕРВОЙ ПЕРЕДАЧИ

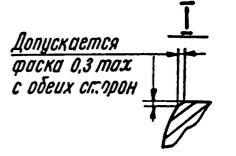
52-17 01 080-20 в сборе

52-17 01 082-20

№ извещения	Дата
3122	II. XI. 70



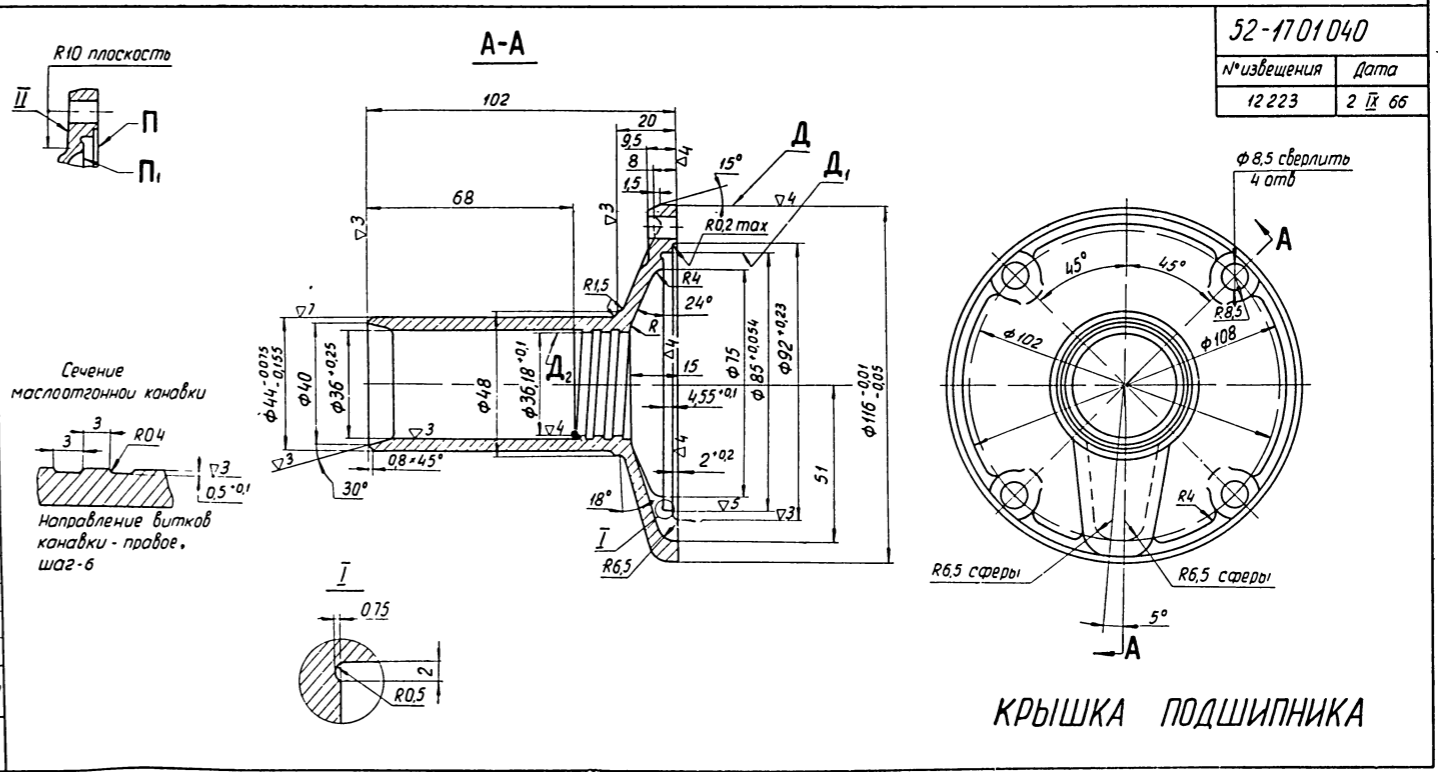
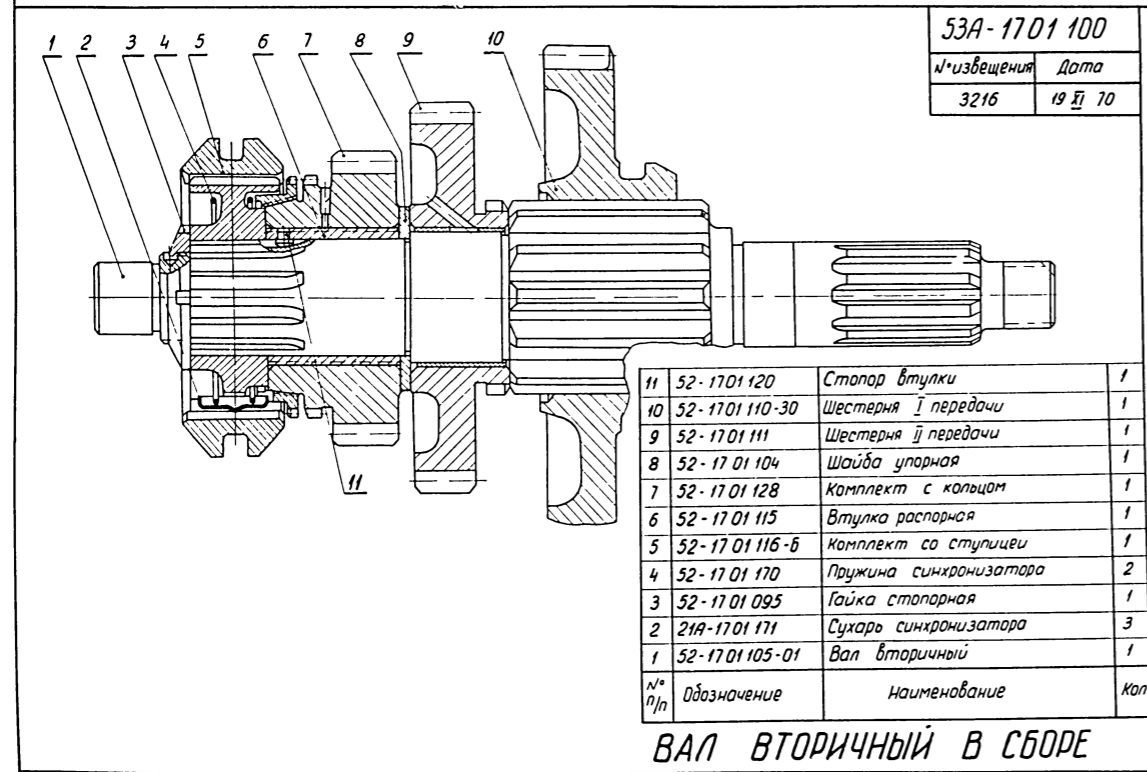
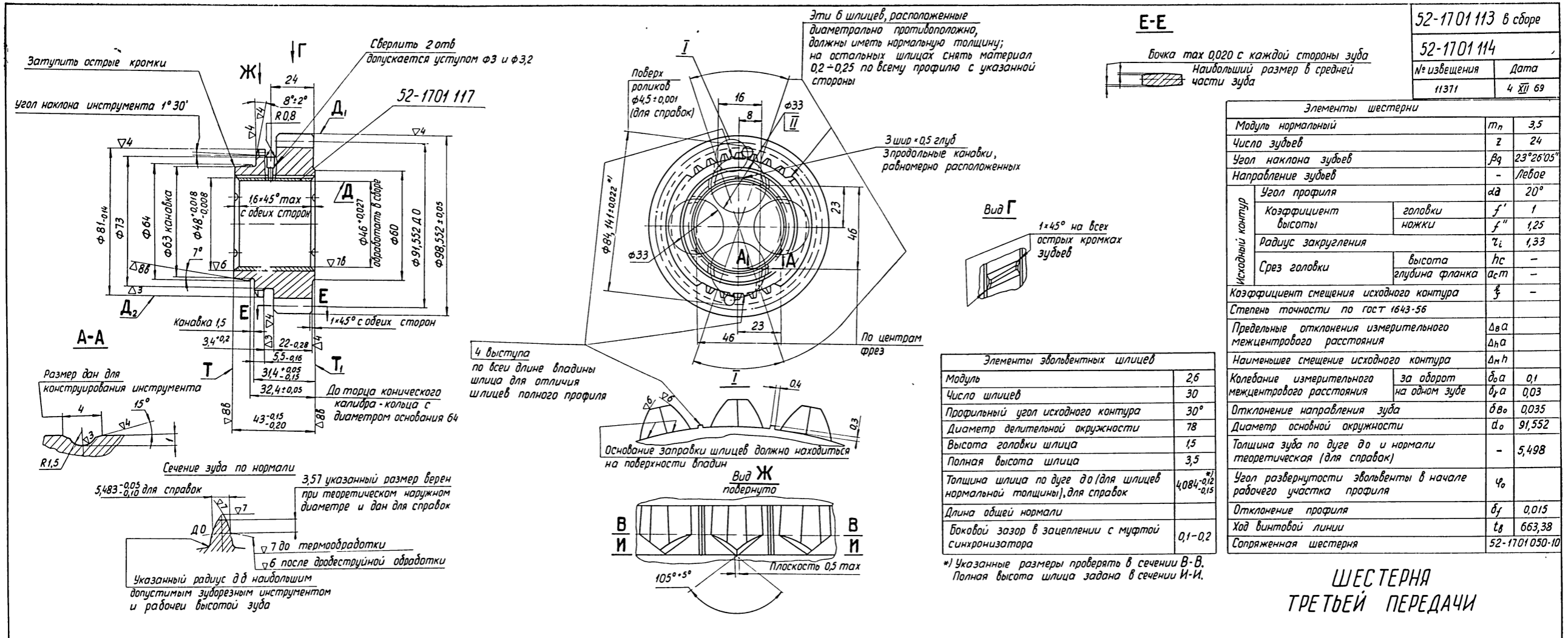
Элементы шестерни		
Число зубьев	z	16 19
Модуль	m _n	4,25
Угол профиля	α _d	25°
	α _f	0,617 0,990
Коэффициент высоты	голки	f'
	ножки	f''
Радиус закругления	r _i	0,2 2,0
Срез головки	высота	h _c
	глубина фланка	a _{сг}
Коэффициент смещения исходного контура	ξ _n	+0,030 +0,127
Предельные отклонения измерительного межцентрового расстояния	Δ _{вд}	+0,12
	Δ _{нд}	-0,12
Наименьшее смещение исходного контура	Δ _{мн}	
	Δ _{ма}	0,12
Колесание измерительного межцентрового расстояния на одном зубе	б _{оа}	0,045
	б _{за}	0,025
Отклонение направления зуба	б _{во}	0,025
Диаметр основной окружности	d _о	61,6289 73,1844
Угол развернутости эвольвенты	ρ _о	9° 58' 01" 18° 00' 01"
Толщина зуба по дуге (теорет)	s _d	6,794 7,179
Отклонение профиля	б _ф	0,015
Сопряженные шестерни		52-17 01 050-10 52-17 01 110-30

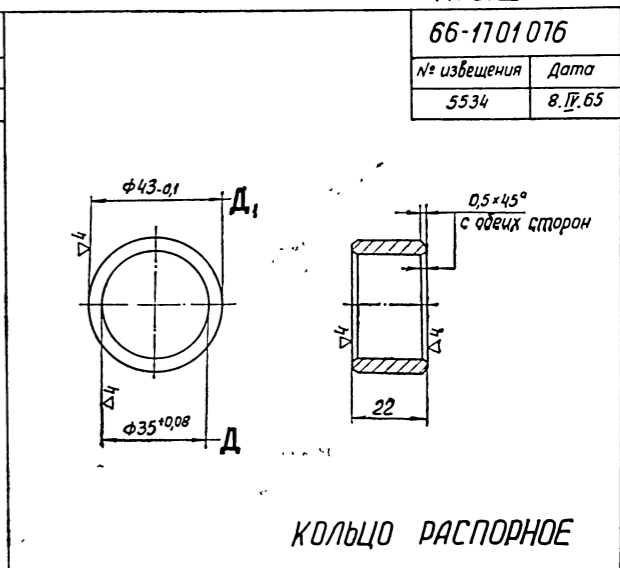
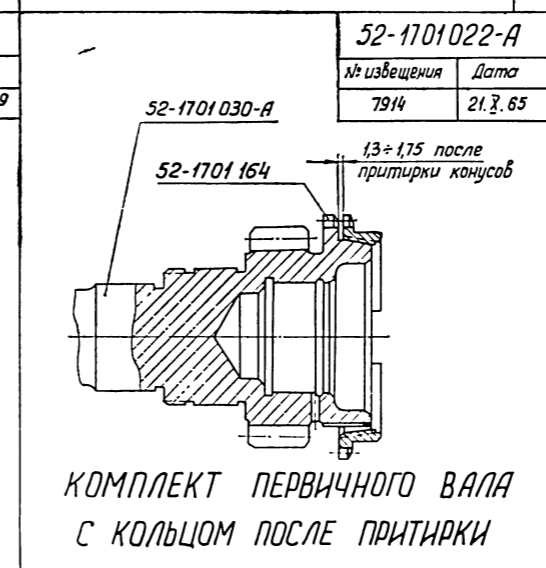
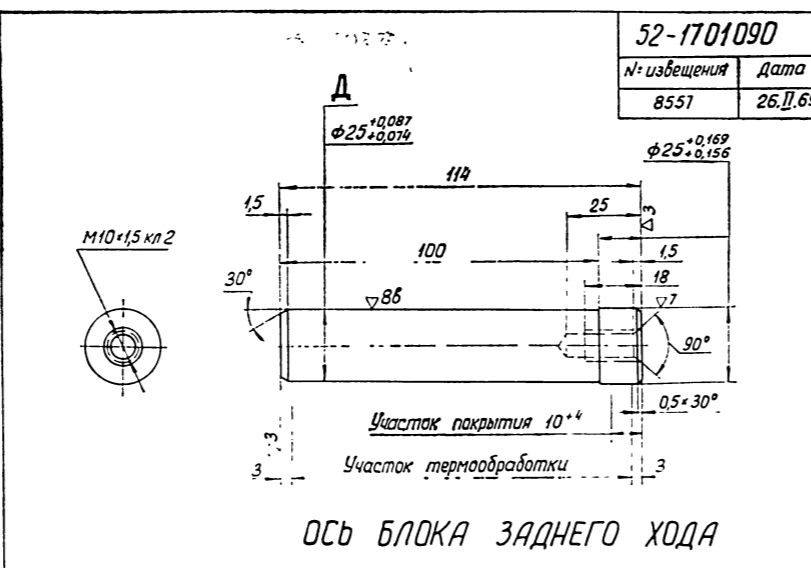
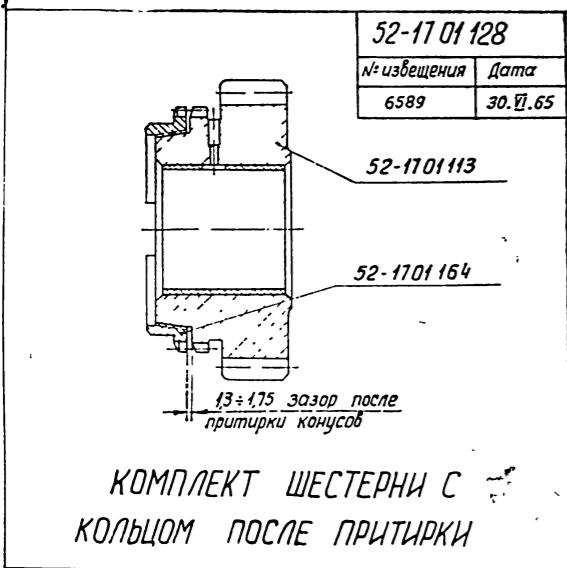
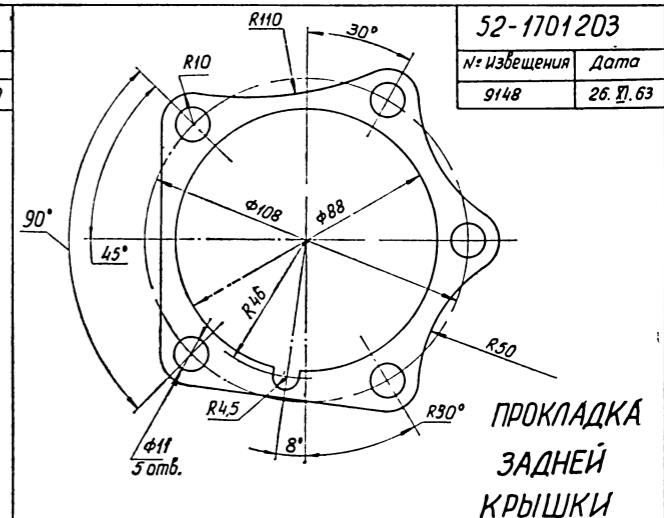
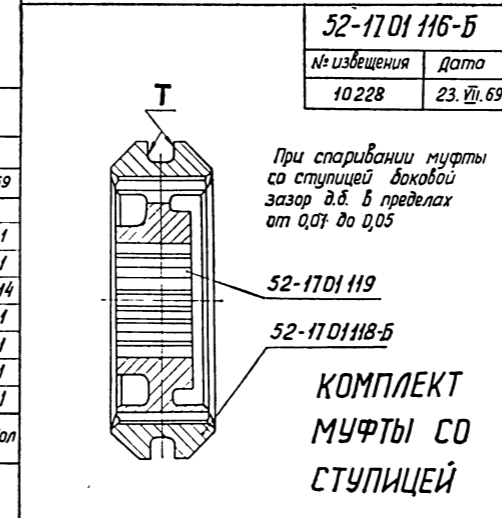
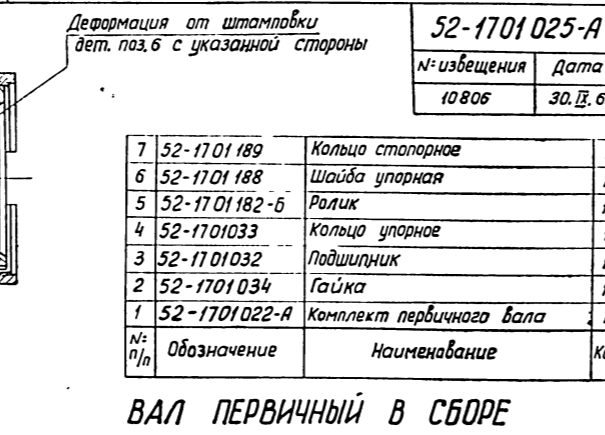
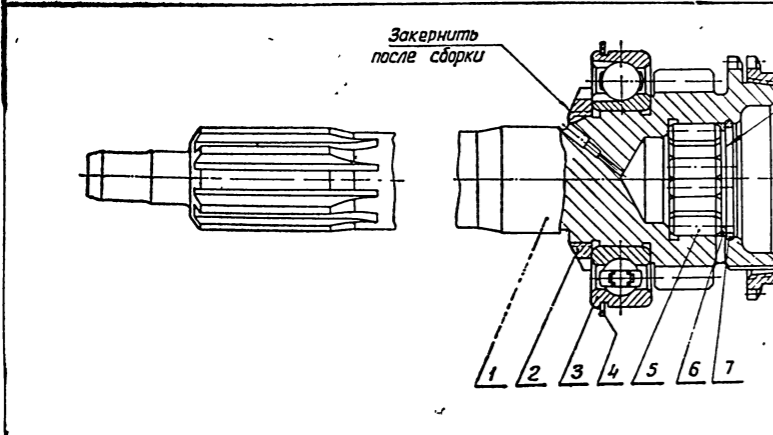
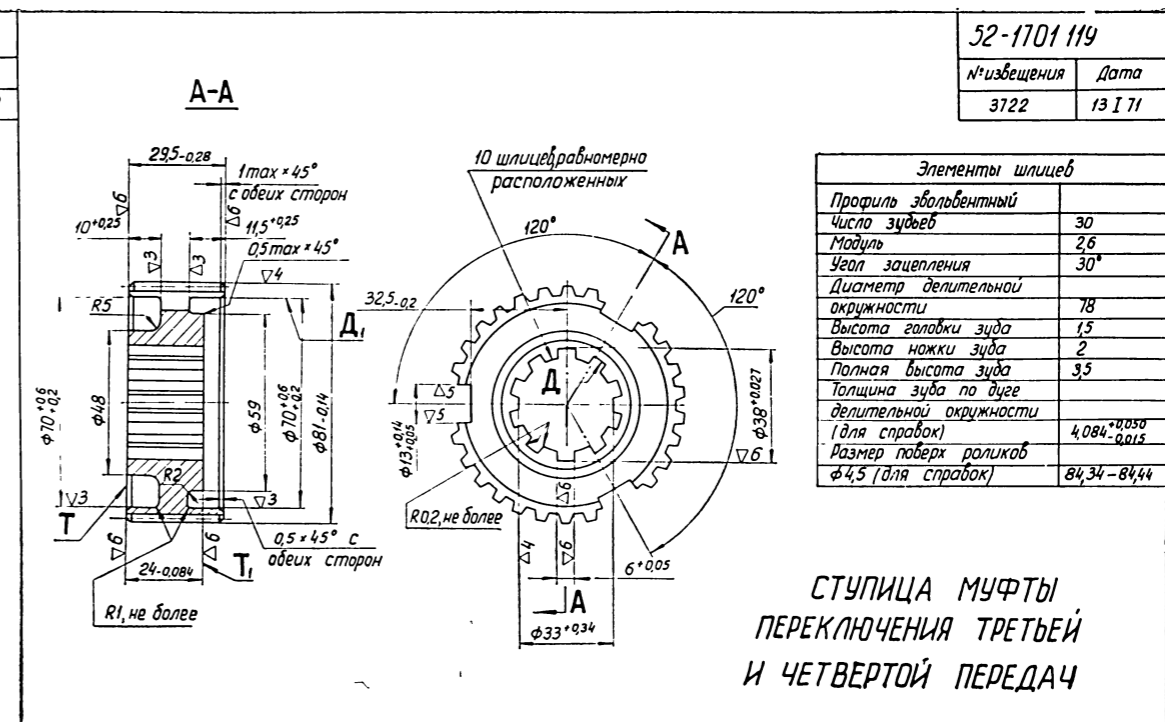
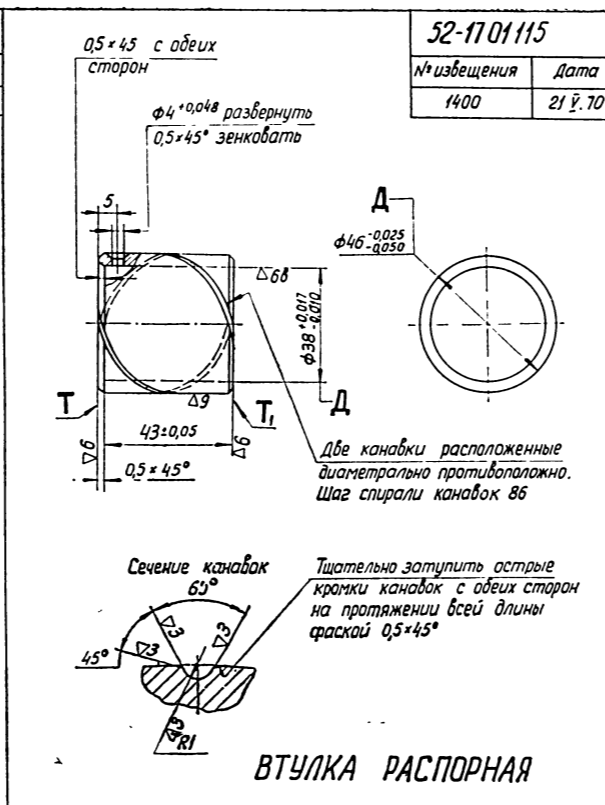
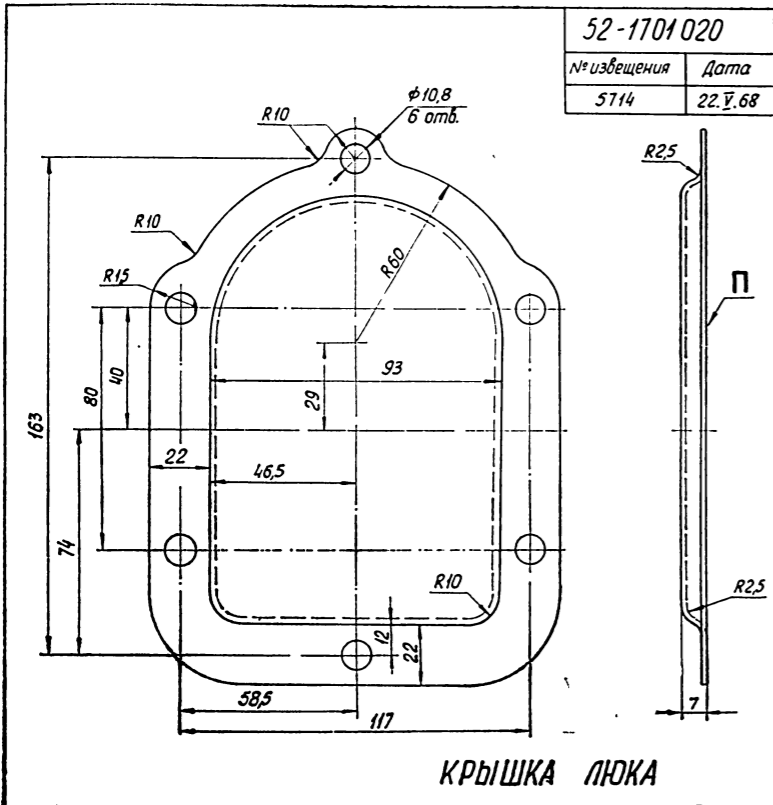


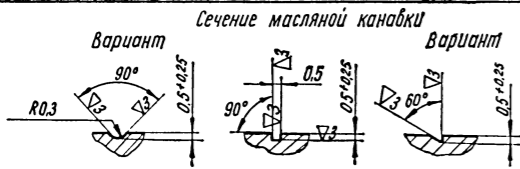
Подобрать по шуму с парной шестерней при наладке шевера*)
*)Контроль выборочный.

Размер	Шестерни с числом зубьев	
	16	19
A	6,785-0,05 6,10	7,170-0,05 6,10
B	2,920	4,910

БЛОК ШЕСТЕРЕН ЗАДНЕГО ХОДА







51-38 02 034-Б

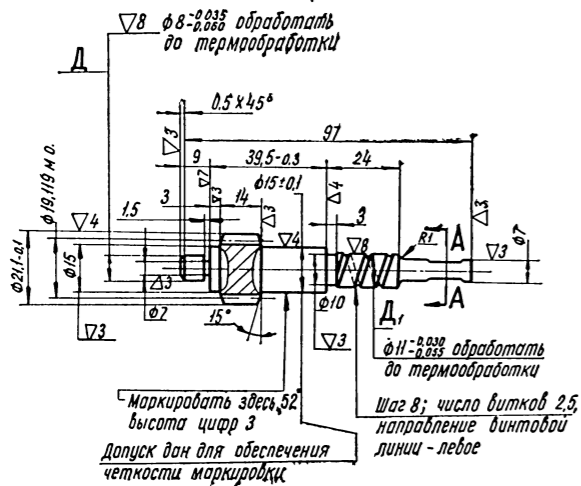
№извещения	Дата
950	6. IV. 70

Сечение зуба по нормали

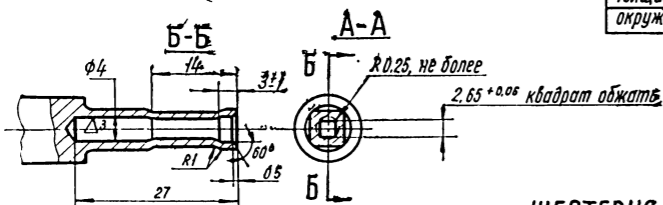


Элементы шестерни

Число зубьев	19
Модуль (по нормали)	1
Угол зацепления	15°
Направление винтовой линии	левое
Угол наклона винтовой линии	6°23'47"
Шаг винтовой линии	335,778
Высота головки зуба (теоретич)	1
Полная высота зуба (теоретич)	2,25
Толщина зуба по дуге начальной окружности (теоретич)	1,5708



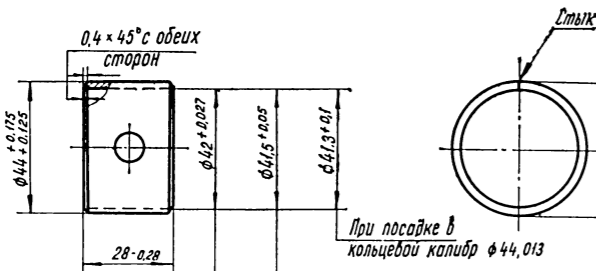
φ8-0.035 обработать до термообработки
φ11-0.035 обработать до термообработки
Шаг 8; число витков 2,5
направление винтовой линии - левое
Маркировать здесь 52
высота цифр 3
Допуск дан для обеспечения четкости маркировки



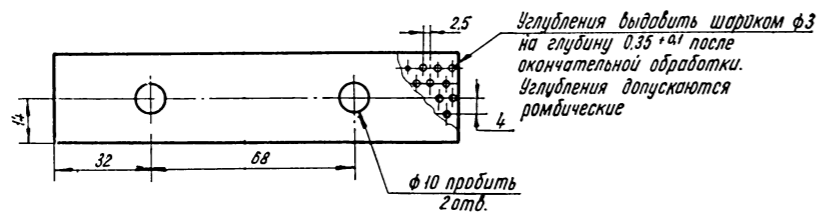
ШЕСТЕРНЯ СПИДОМЕТРА ВЕДОМАЯ

52-17 01 109

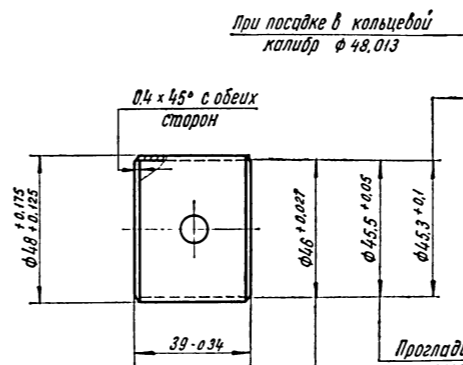
№извещения	Дата
2434	12. VII. 62



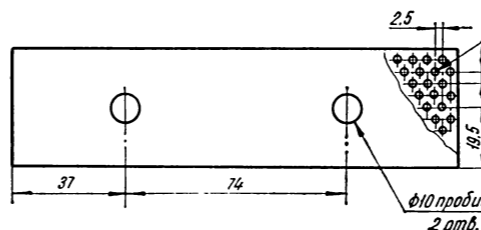
Развернутый вид втулки



ВТУЛКА ШЕСТЕРНИ ВТОРОЙ ПЕРЕДАЧИ



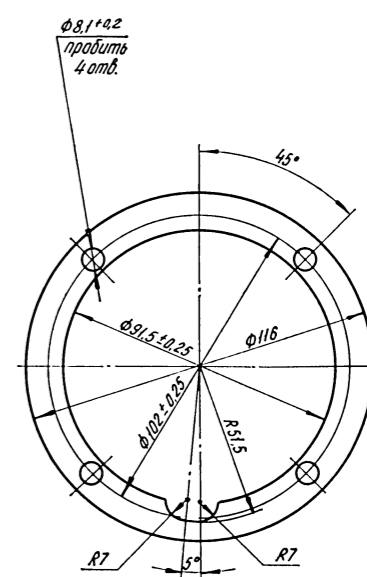
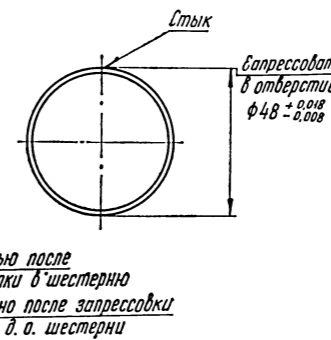
Развернутый вид втулки



ВТУЛКА ШЕСТЕРНИ ТРЕТЬЕЙ ПЕРЕДАЧИ

52-17 01 117

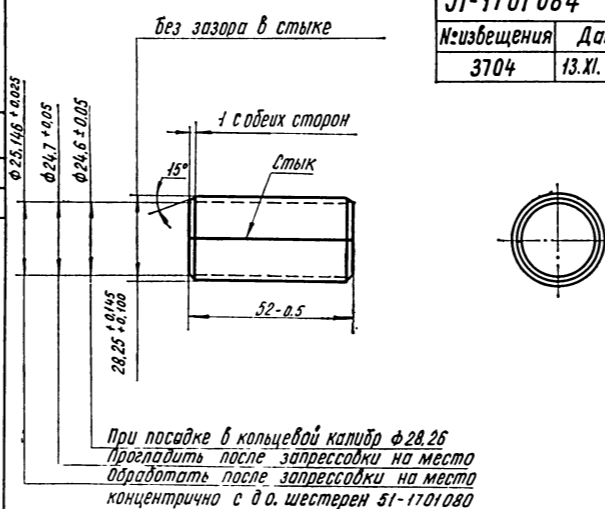
№извещения	Дата
2434	12. VII. 62



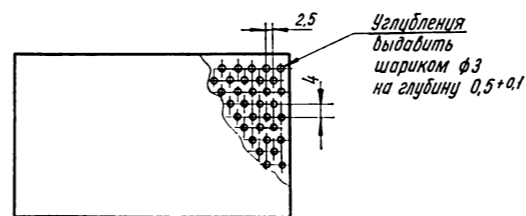
ПРОКЛАДКА КРЫШКИ

51-17 01 084

№извещения	Дата
3704	13. XI. 64



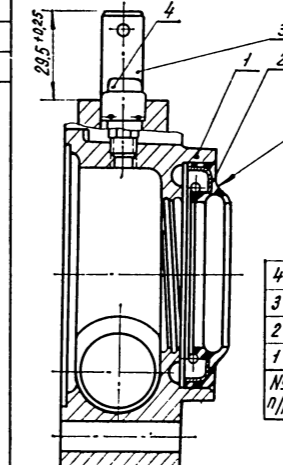
Развертка



ВТУЛКА БЛОКА ЗАДНЕГО ХОДА

52-17 01 200

№извещения	Дата
2543	4. I. X. 67

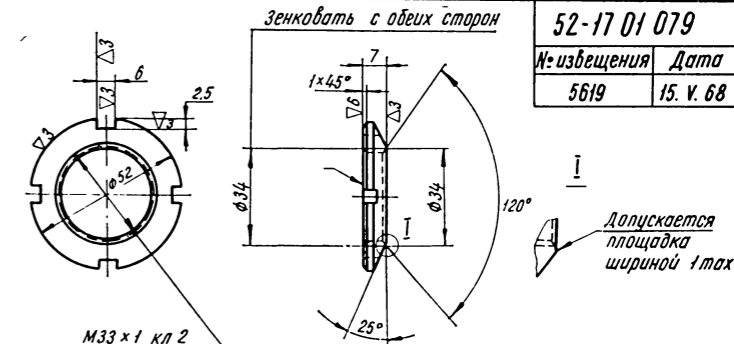


КРЫШКА ЗАДНЯЯ В СБОРЕ

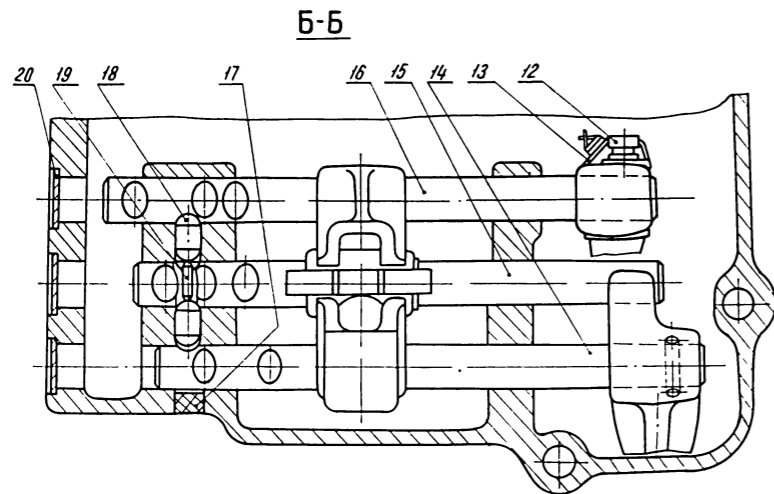
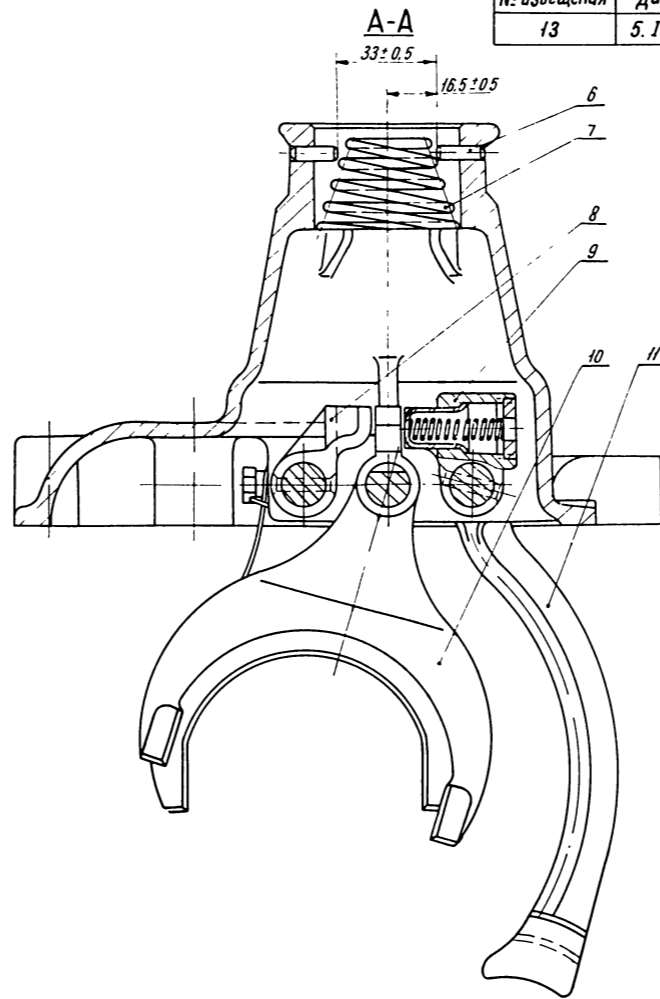
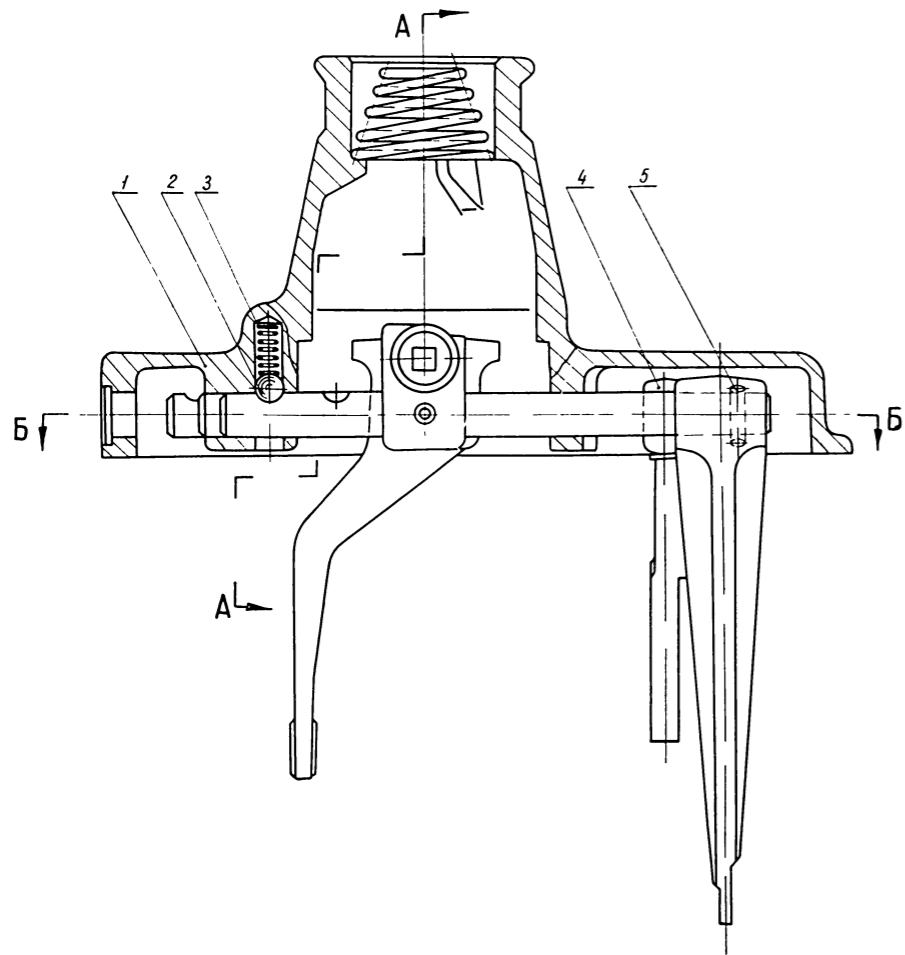
№	Обозначение	Наименование	Кол.
4	298 429 - П	Салун в сборе	1
3	51-35 08 055	Палец	1
2	51-17 01 210 - А	Сальник в сборе	1
1	52-17 01 205	Крышка	1

52-17 01 079

№извещения	Дата
5619	15. V. 68



ГАЙКА ПРОМЕЖУТОЧНОГО ВАЛА

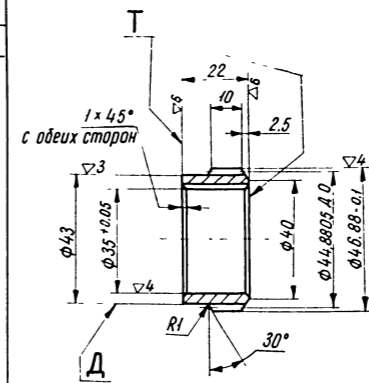


20	260 307-П	Заглушка	3
19	52-17 02 075	Стопорный палец	1
18	52-17 02 080	Плунжер штоков	2
17	52-17 02 089	Заглушка	1
16	53-1702 060-10	Шток 1 и 2 передач	1
15	53-17 02 041	Шток 3 и 4 передач	1
14	52-17 02 042-Б	Шток заднего хода	1
13	258 252-П	Шплинт-шарошка	2
12	290 766-П	Винт	2
11	52-17 02 092	Вилка заднего хода	1
10	53-17 02 027-21	Вилка 3 и 4 передач	1
9	52-17 02 094	Головка заднего хода	1
8	52-17 02 025-01	Головка 1 и 2 передач	1
7	53А-17 02 122	Пружина	1
6	258 639-П18	Штифт	2
5	258 948-П8	Стопор	3
4	53-17 02 024	Вилка 1 и 2 передач	1
3	ААА-7234	Пружина	3
2	263 014-П	Шарик фиксатора	3
1	53А-17 02 015	Крышка верхняя	1
№ п/п	Обозначение	Наименование	Кол

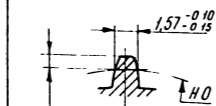
ВЕРХНЯЯ КРЫШКА В СБОРЕ

53А-17 02 010

№ извещения	Дата
13	5. I. 70



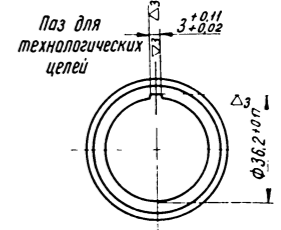
Сечение зуба по нормали



1-указанный размер действителен только при наружном диаметре 46,88

52-38 02 033

№ извещения	Дата
950	6. IV. 70



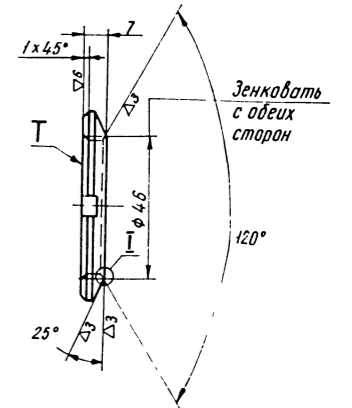
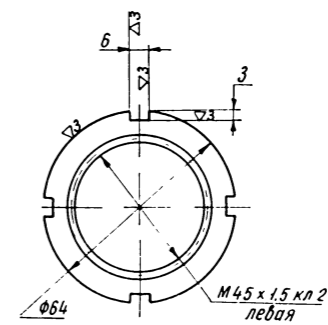
Элементы шестерни

Число зубьев	5
Модуль нормальный	1
Угол зацепления	15°
Направление винтовой линии	Левая
Угол наклона винтовой линии	83°36'13"
Шаг винтовой линии	15,8064
Высота головки зуба	1
Полная высота зуба	2,25
Толщина зуба по дуге начальной окружности (теоретически)	1,5708

ШЕСТЕРНЯ СПИДОМЕТРА ВЕДУЩАЯ

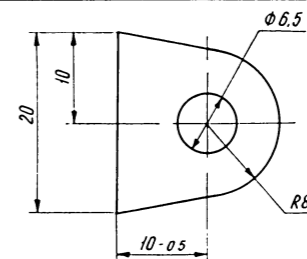
52-17 01 034

№ извещения	Дата
5619	15. V 68



Допускается площадка шириной 1 мм

ГАЙКА ПЕРВИЧНОГО ВАЛА



51-38 02 031

№ извещения	Дата
5714	22. V 68

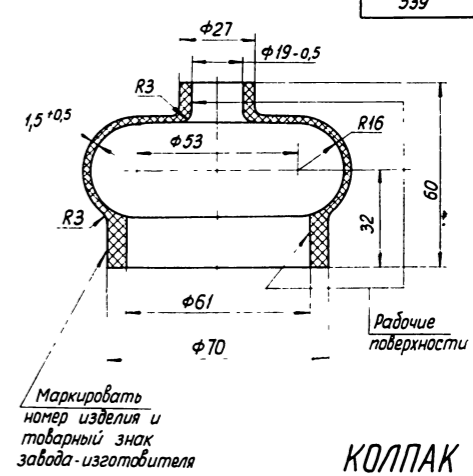
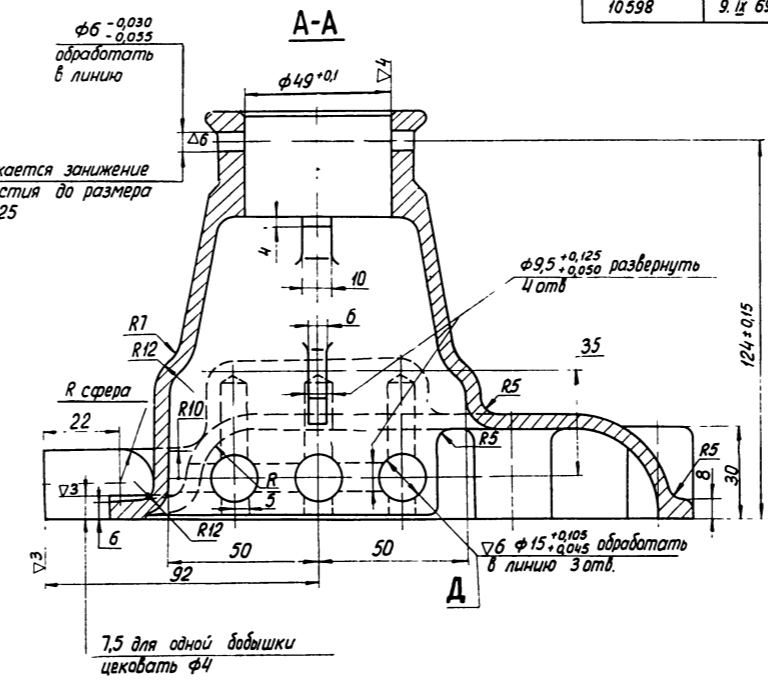
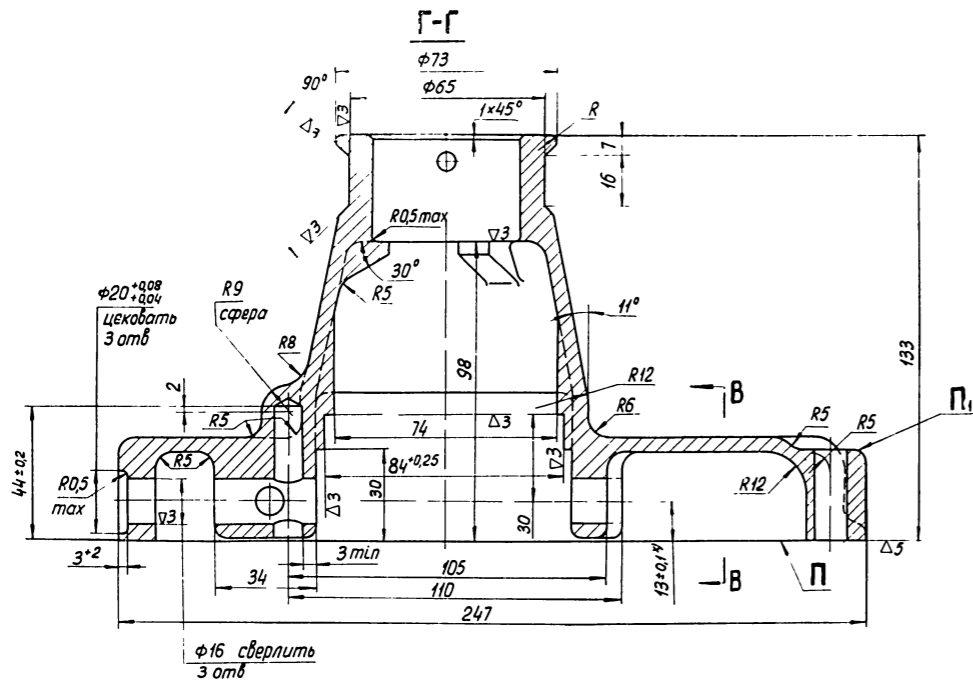
СТОПОР ШТУЦЕРА

53A-1702 015

№ извещения	Дата
10598	9. IX 69

53A-1702 128

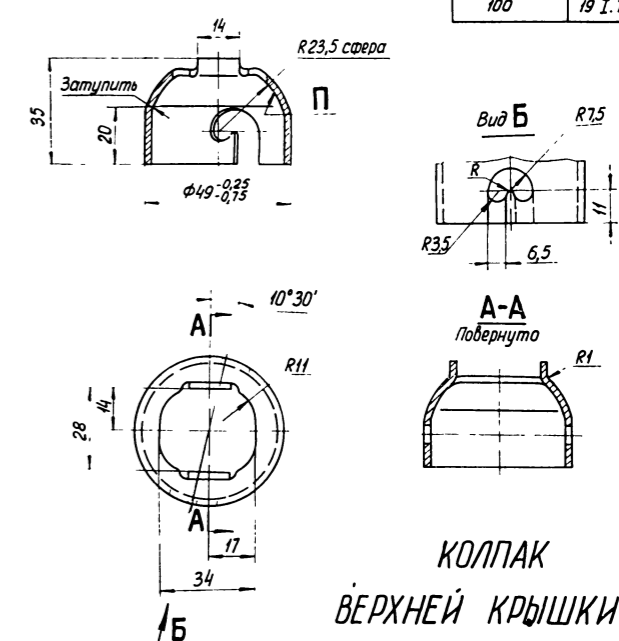
№ извещения	Дата
539	27. II. 70



КОЛПАК ЗАЩИТНЫЙ

53A-1702 126

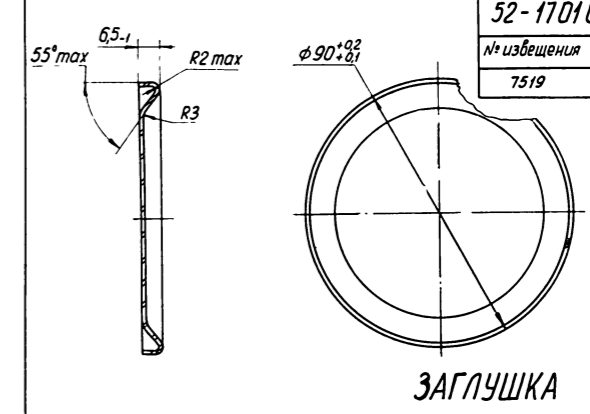
№ извещения	Дата
100	19. I. 70



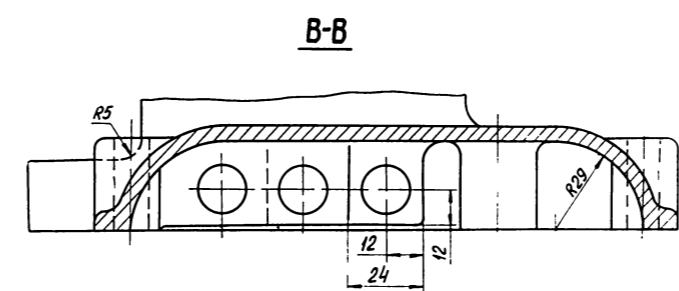
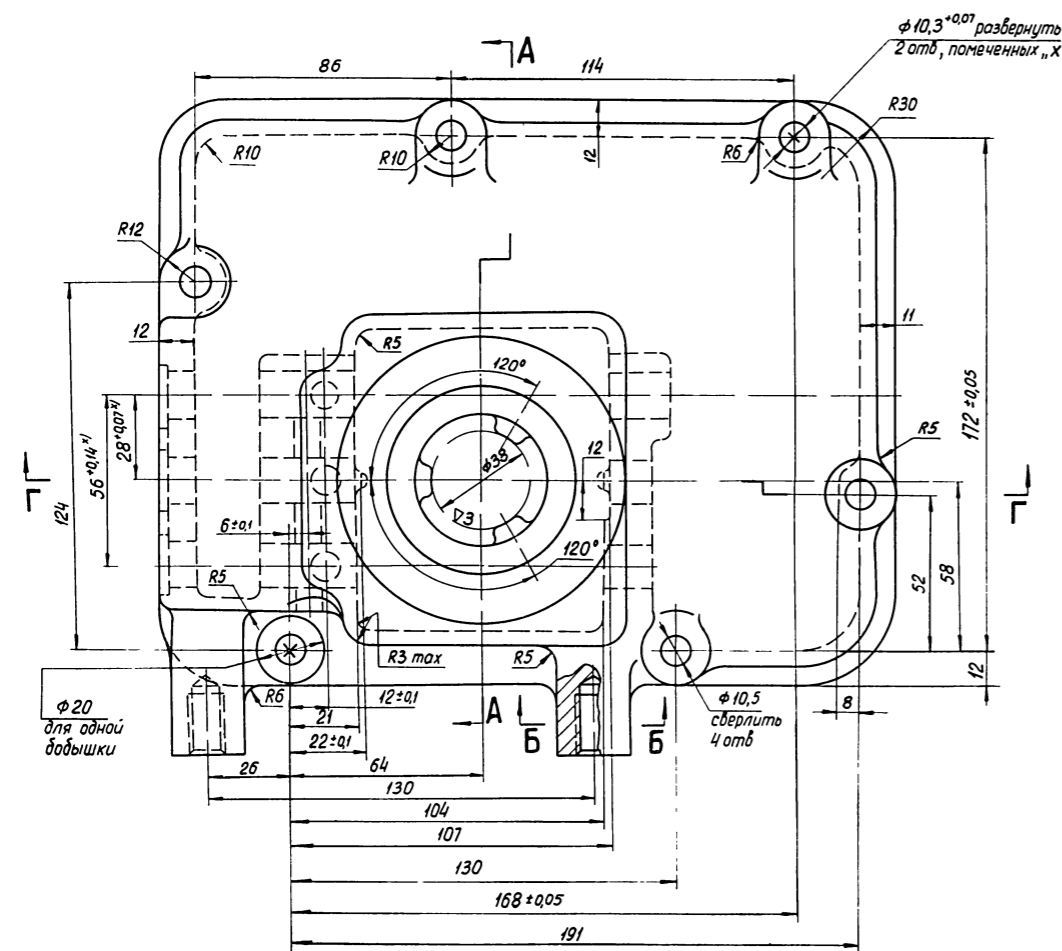
КОЛПАК ВЕРХНЕЙ КРЫШКИ

52-1701068-A

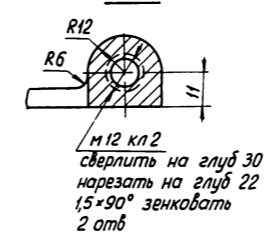
№ извещения	Дата
7519	21. VII. 68



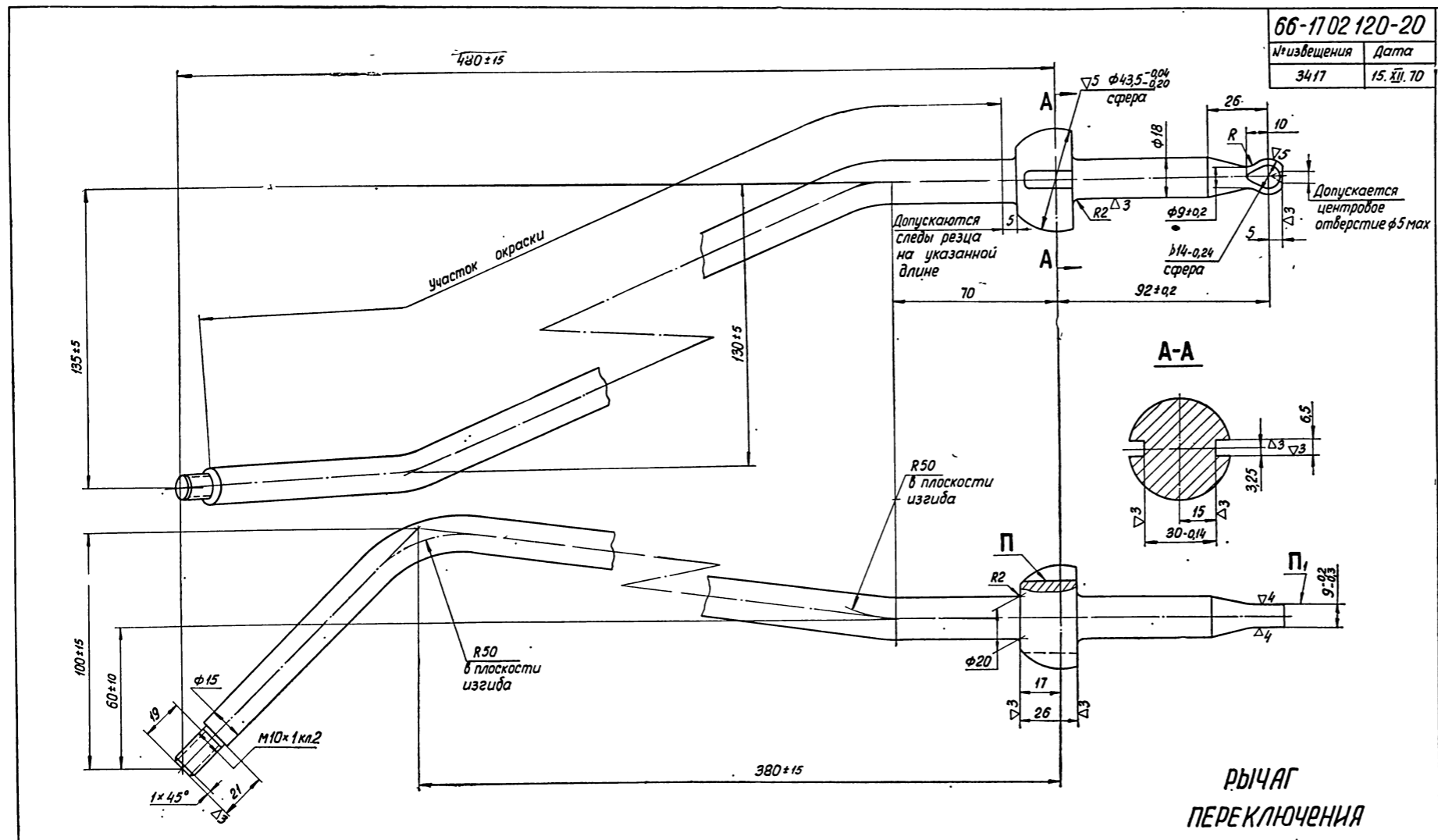
ЗАГЛУШКА



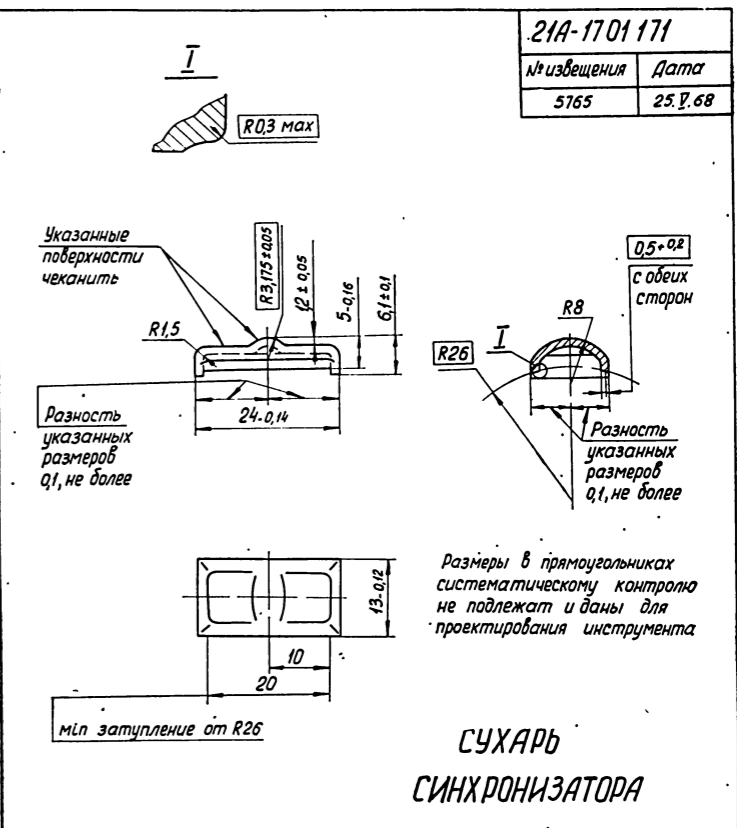
Б-Б



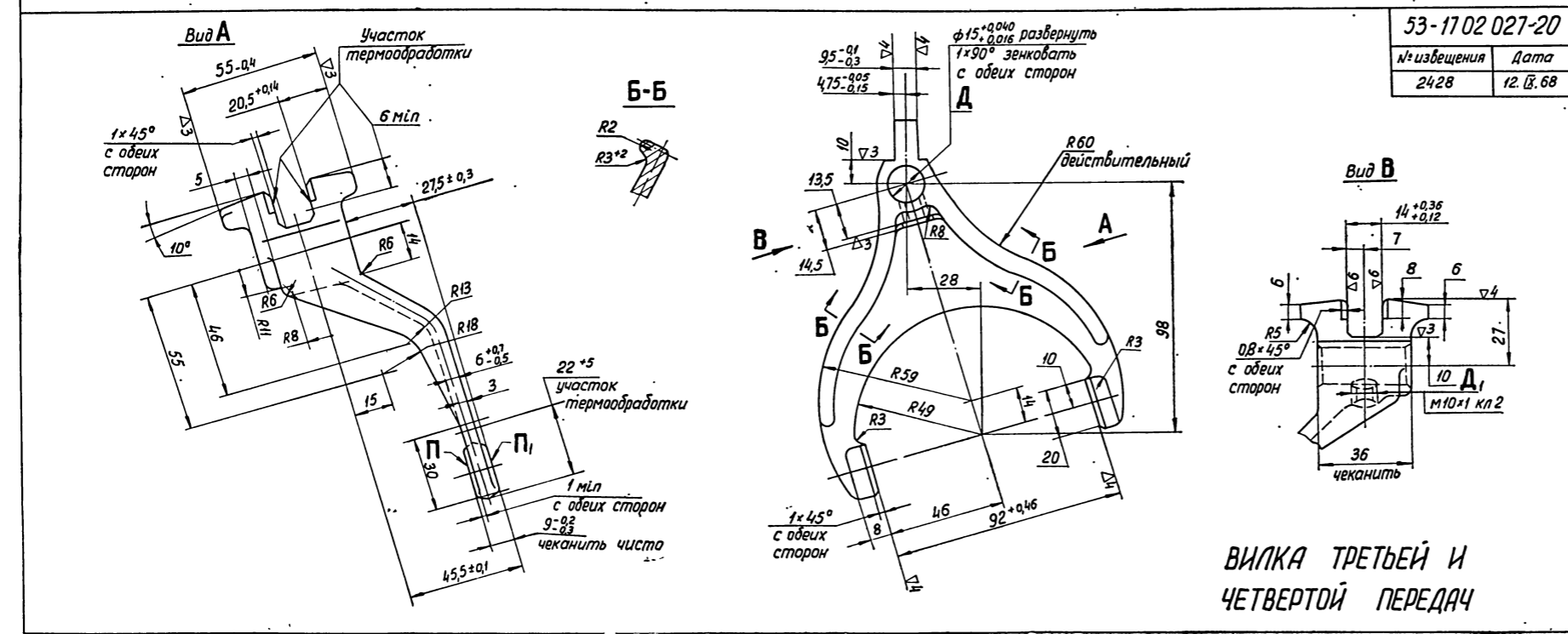
КРЫШКА ВЕРХНЯЯ



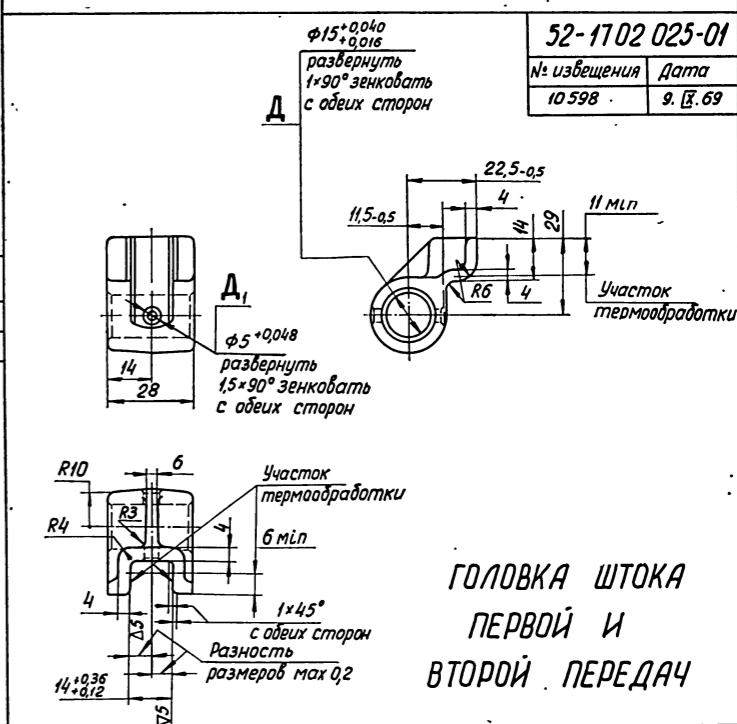
66-1702 120-20	
№ извещения	Дата
3417	15. XII. 70



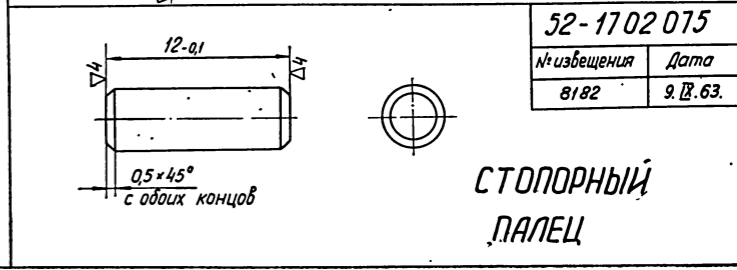
21A-1701 171	
№ извещения	Дата
5765	25. V. 68



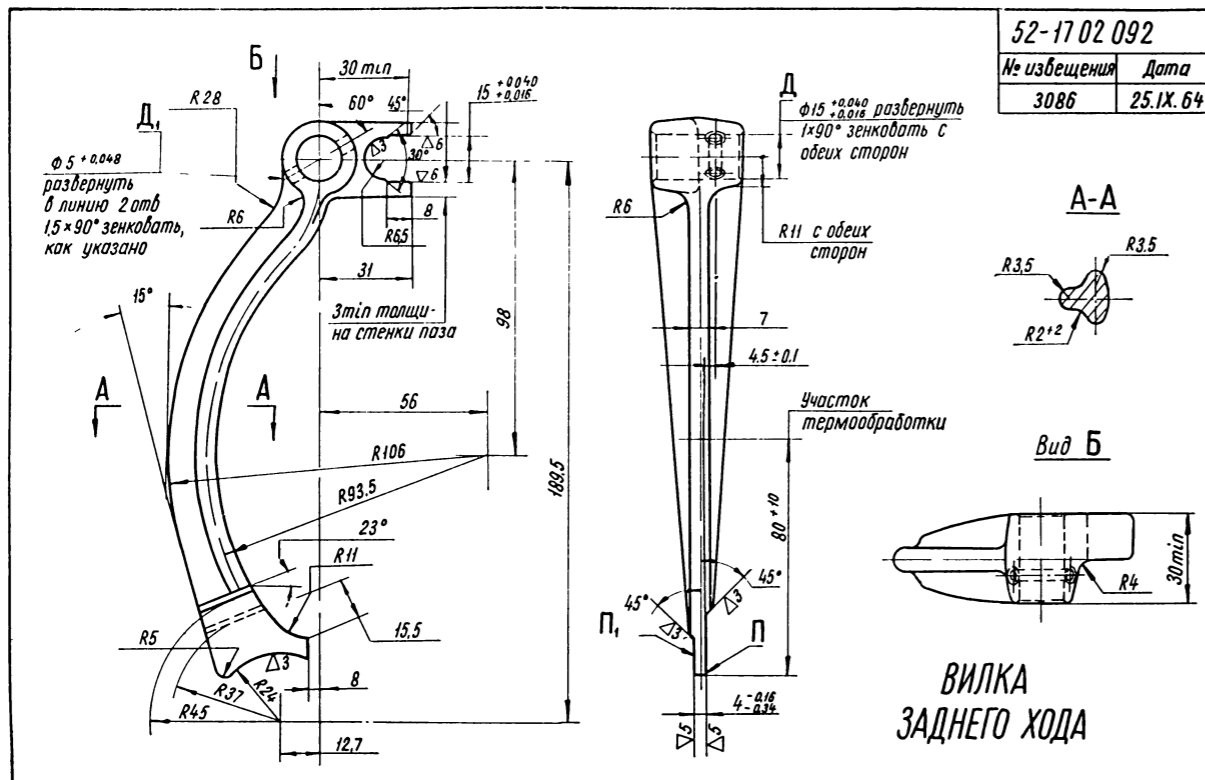
53-1702 027-20	
№ извещения	Дата
2428	12. IX. 68



52-1702 025-01	
№ извещения	Дата
10598	9. IX. 69

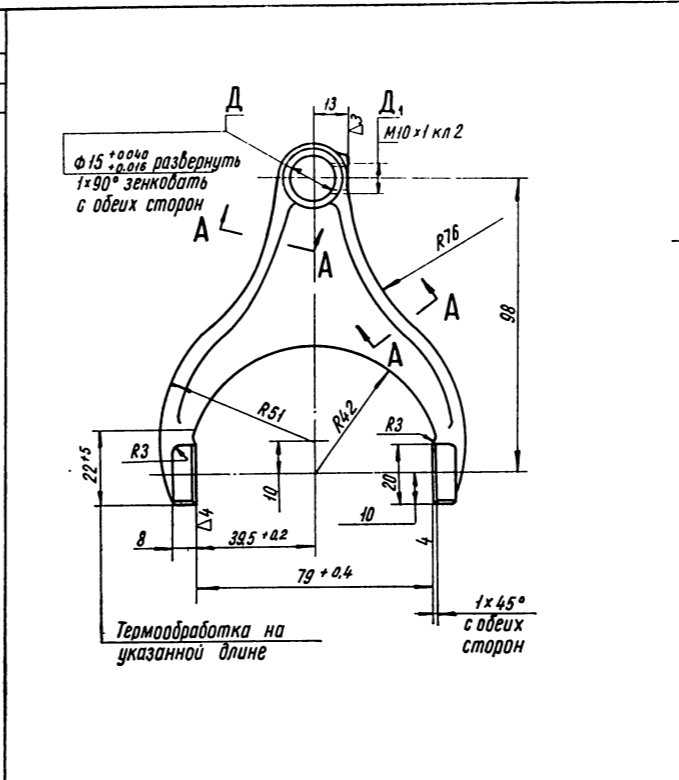


52-1702 075	
№ извещения	Дата
8182	9. IX. 63.



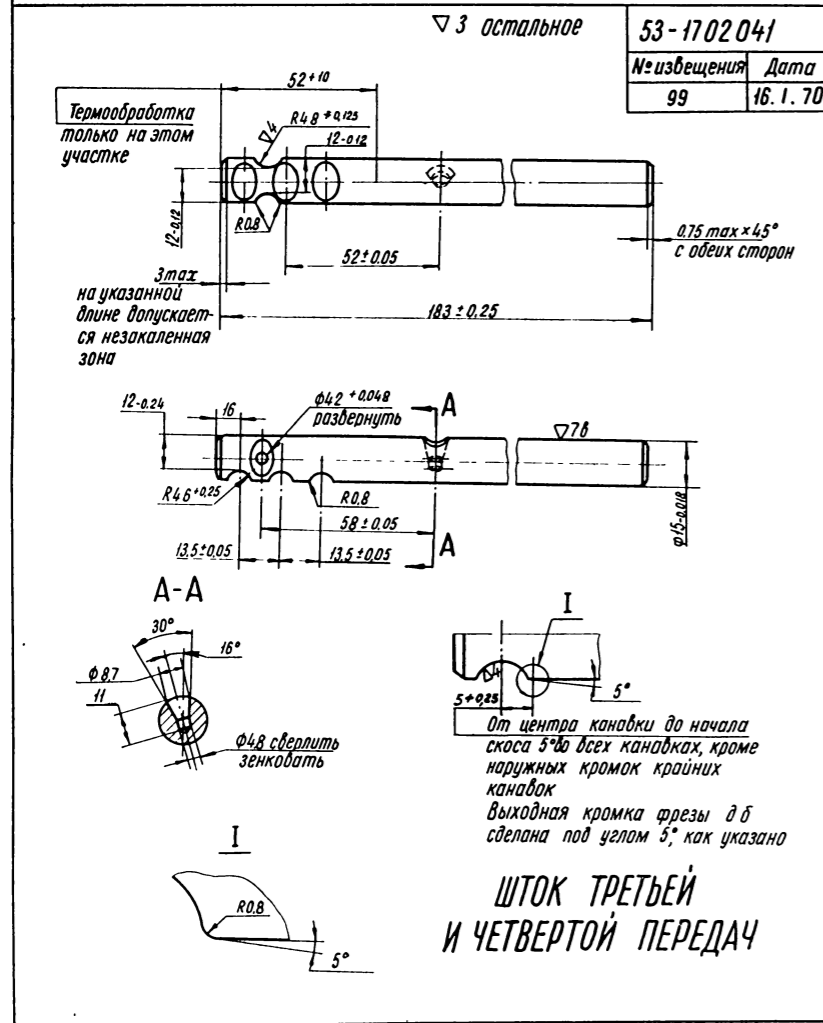
52-17 02 092	
№ извещения	Дата
3086	25. IX. 64

ВИЛКА
ЗАДНЕГО ХОДА



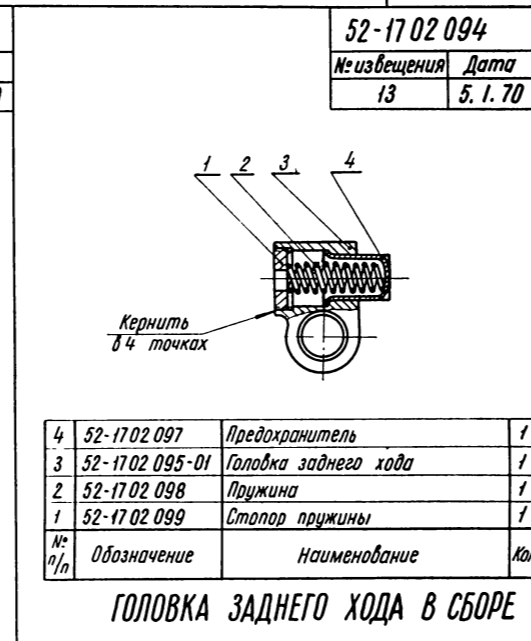
53-1702024	
№ извещения	Дата
13451	26. XII. 66

ВИЛКА ПЕРВОЙ
И ВТОРОЙ ПЕРЕДАЧ



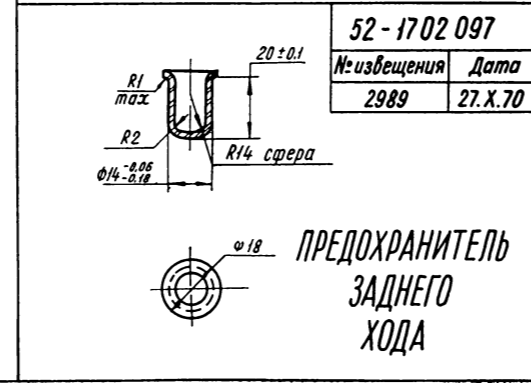
53-1702041	
№ извещения	Дата
99	16. I. 70

ШТОК ТРЕТЬЕЙ
И ЧЕТВЕРТОЙ ПЕРЕДАЧ



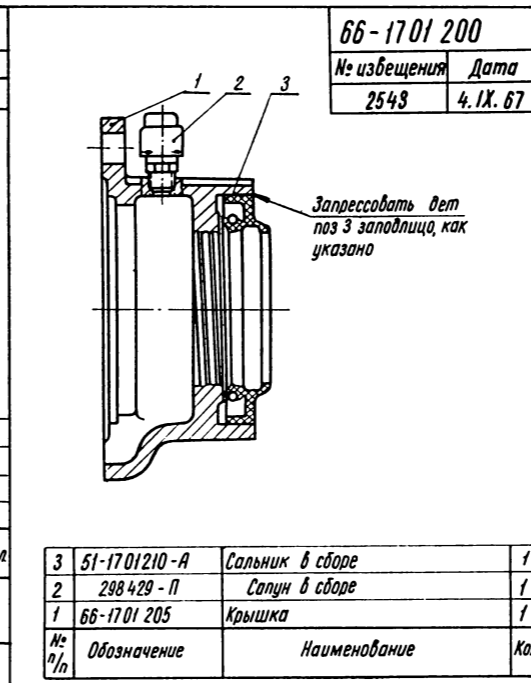
52-1702094	
№ извещения	Дата
13	5. I. 70

ГОЛОВКА ЗАДНЕГО ХОДА В СБОРЕ



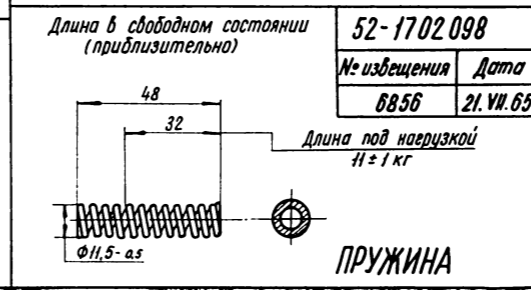
52-1702097	
№ извещения	Дата
2989	27. X. 70

ПРЕДОХРАНИТЕЛЬ
ЗАДНЕГО
ХОДА



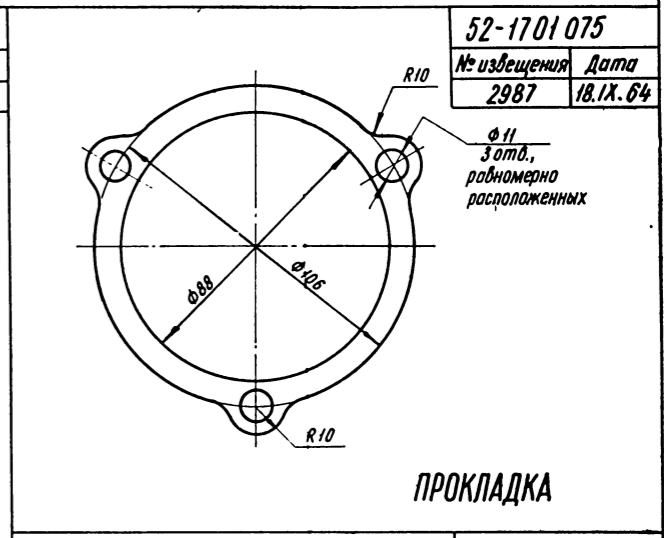
66-1701200	
№ извещения	Дата
2549	4. IX. 67

КРЫШКА ЗАДНЯЯ В СБОРЕ



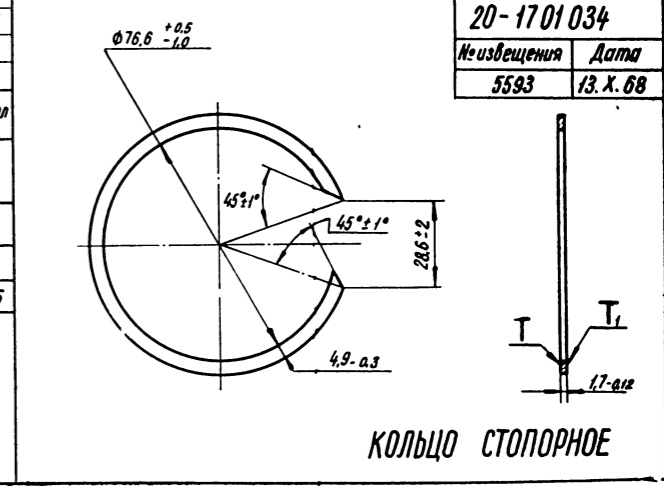
52-1702098	
№ извещения	Дата
6856	21. VII. 65

ПРУЖИНА



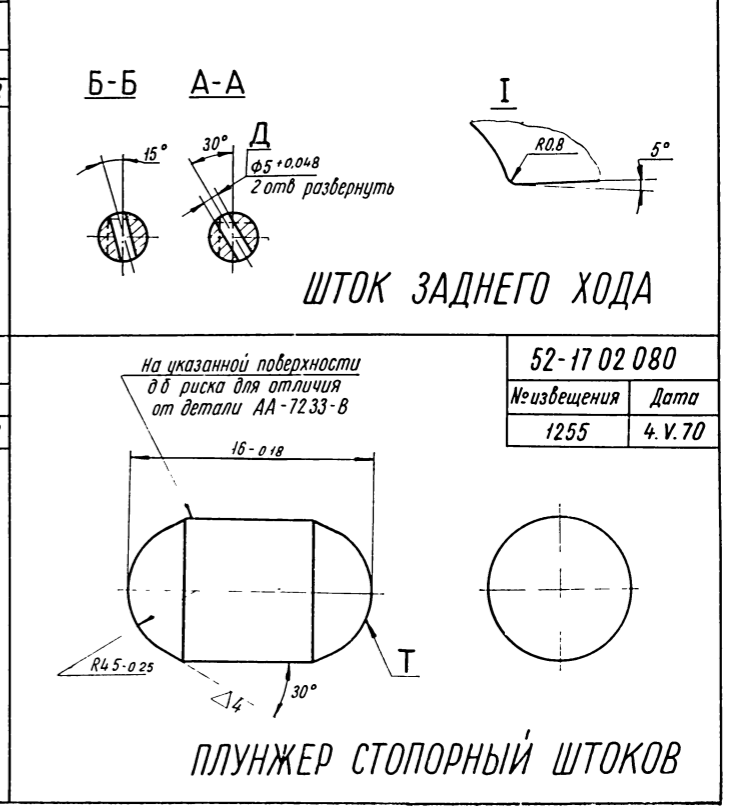
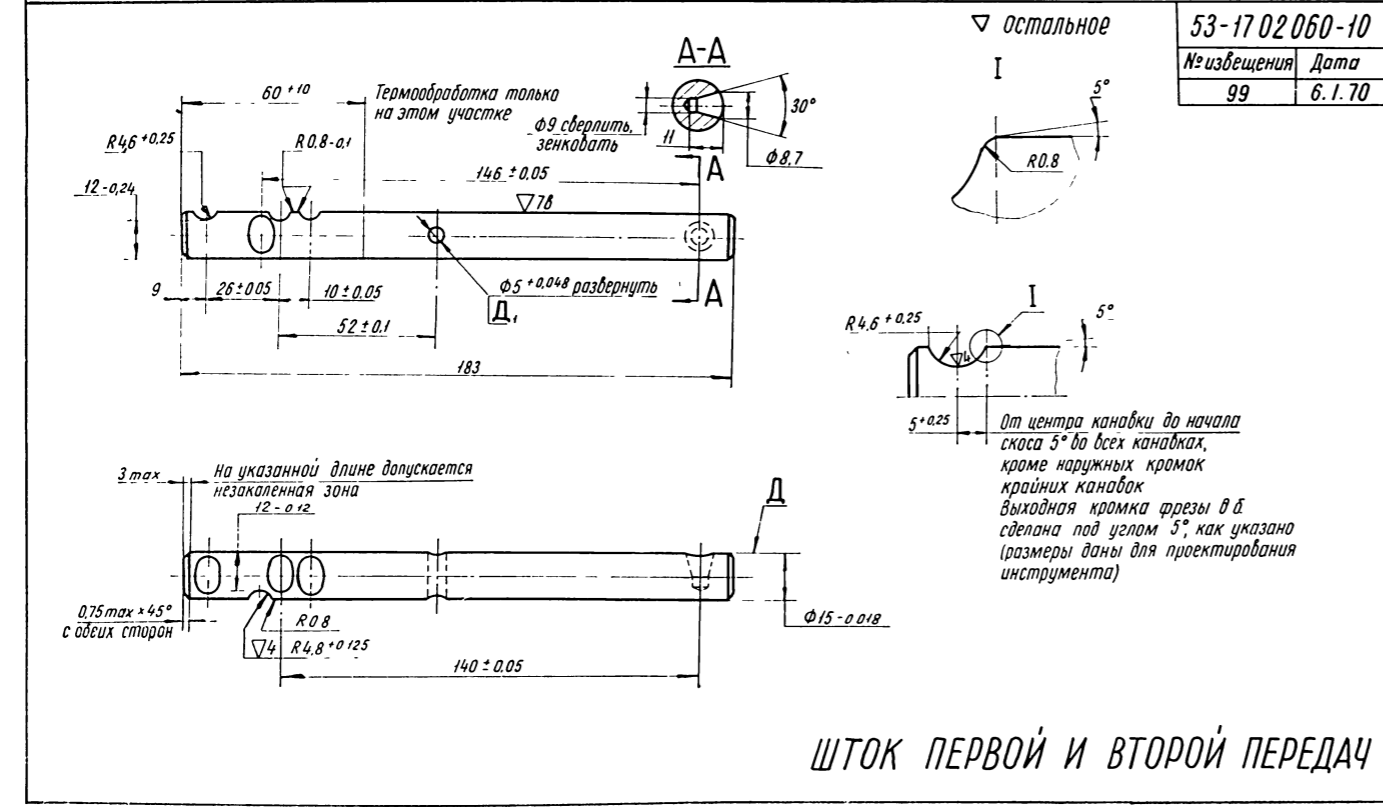
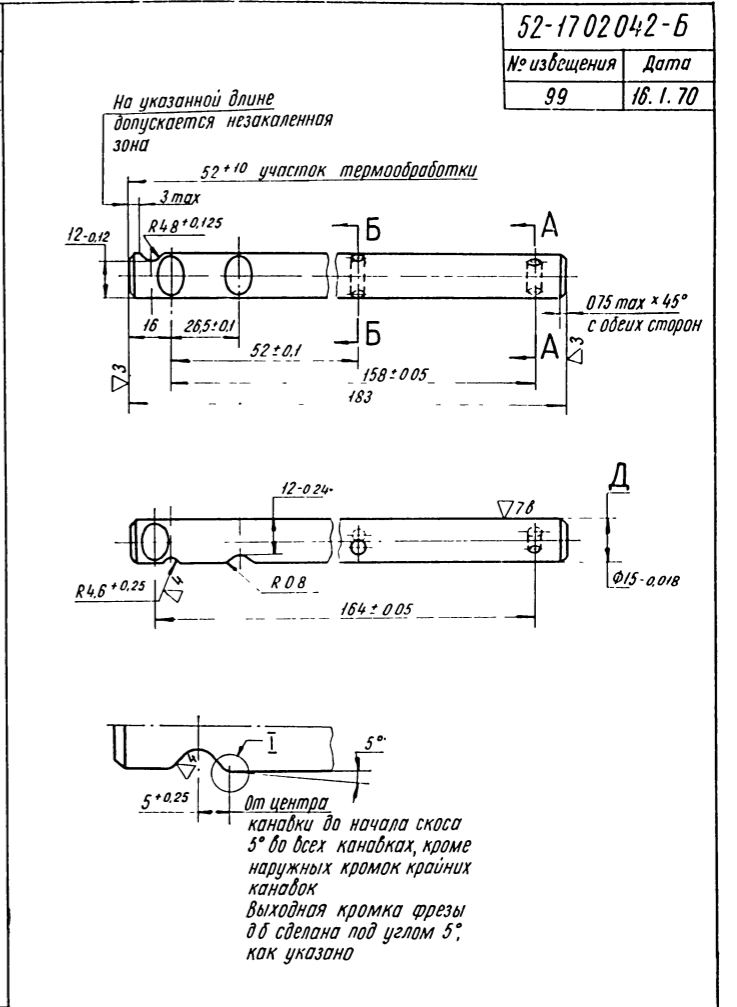
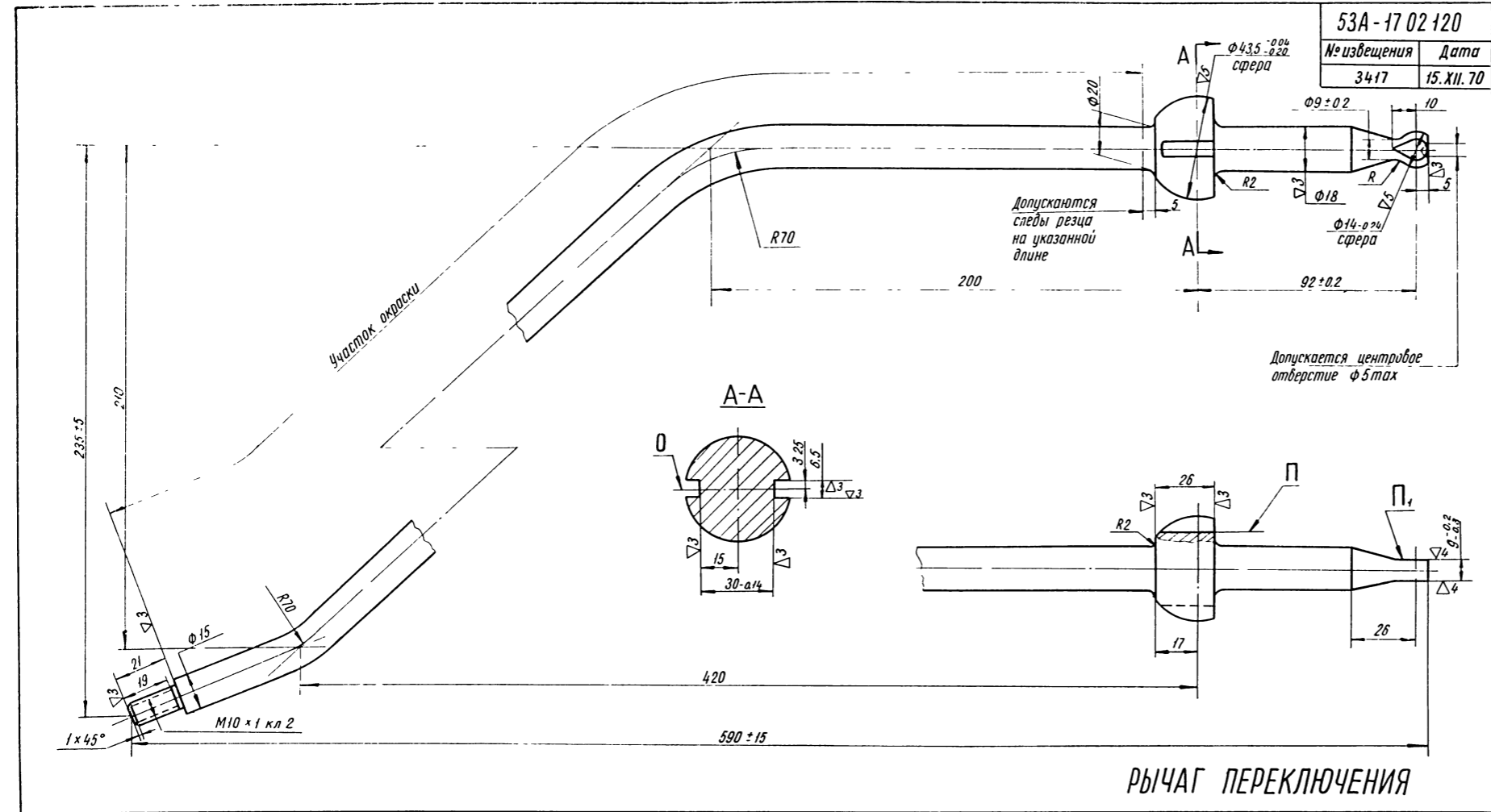
52-1701075	
№ извещения	Дата
2987	18. IX. 64

ПРОКЛАДКА



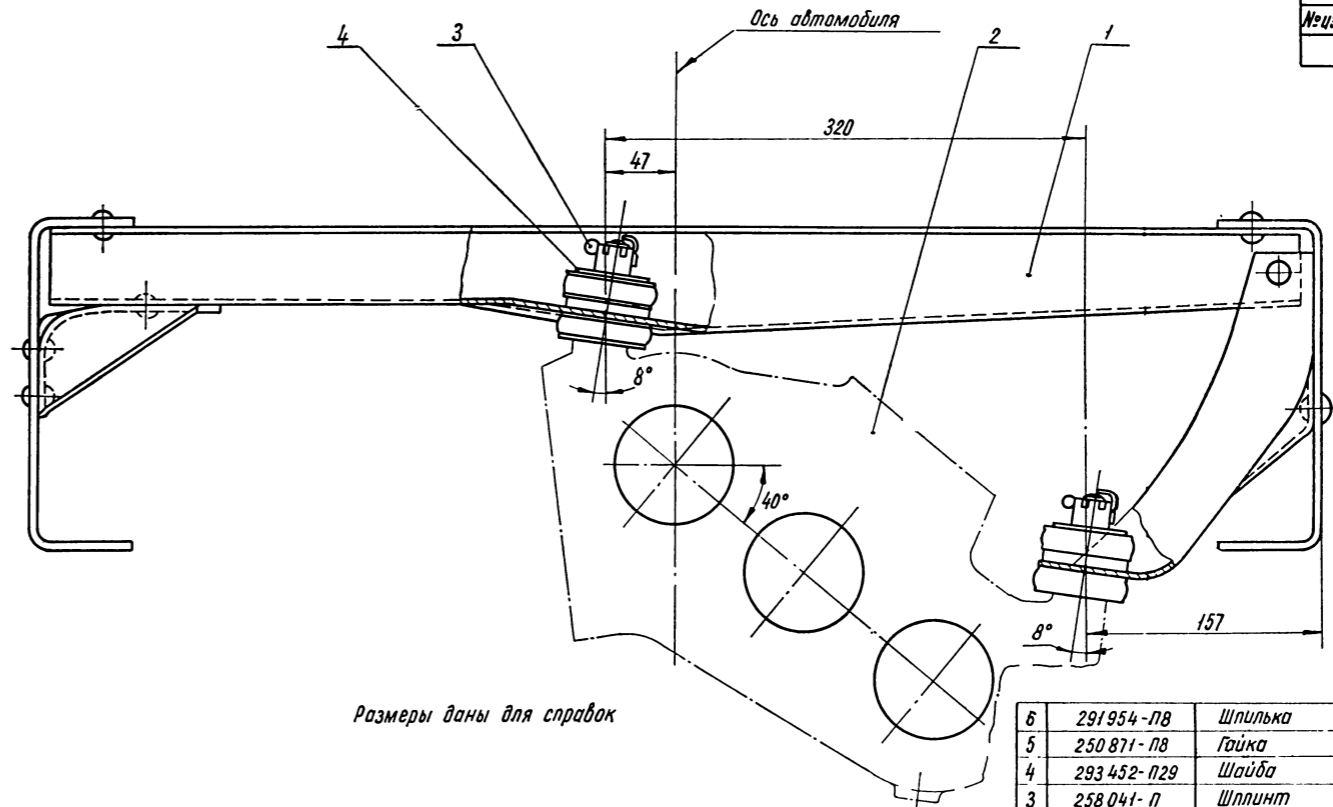
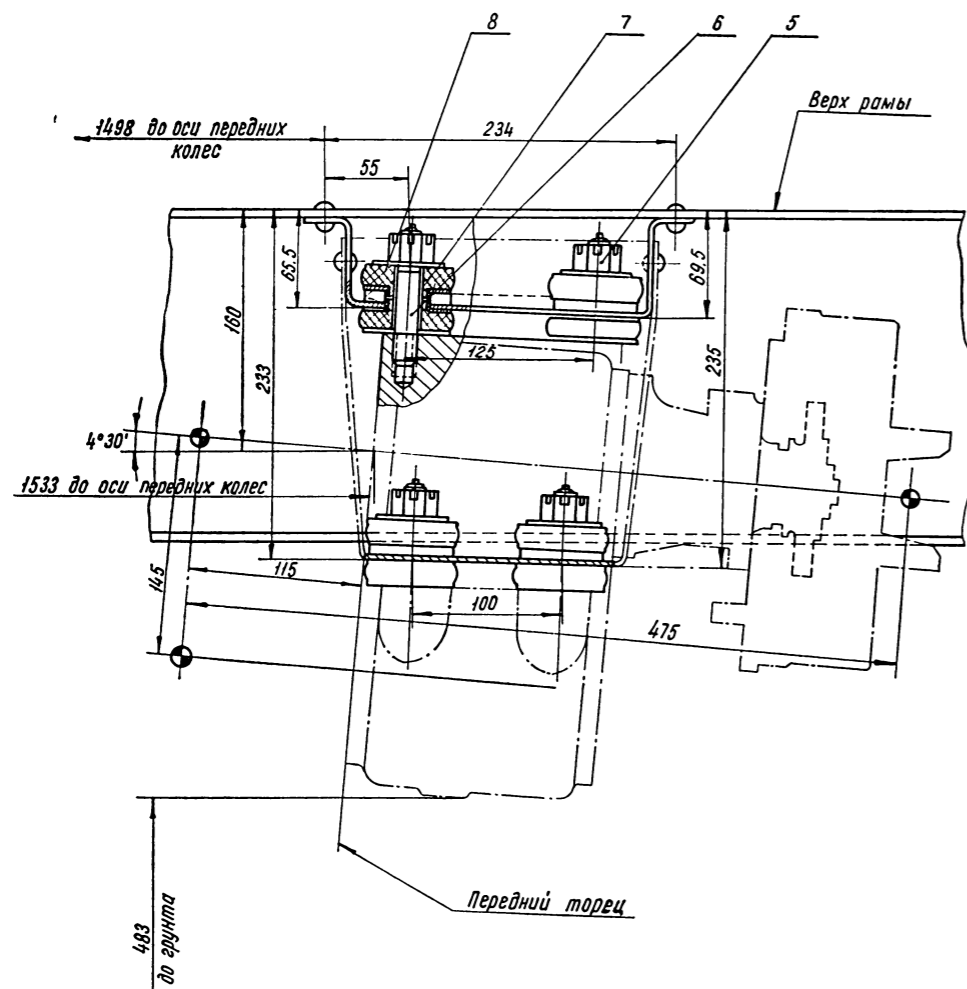
20-1701034	
№ извещения	Дата
5593	13. X. 68

КОЛЬЦО СТОПОРНОЕ



МТ-66-1800-8

№ извещения	Дата
714	16. III. 70

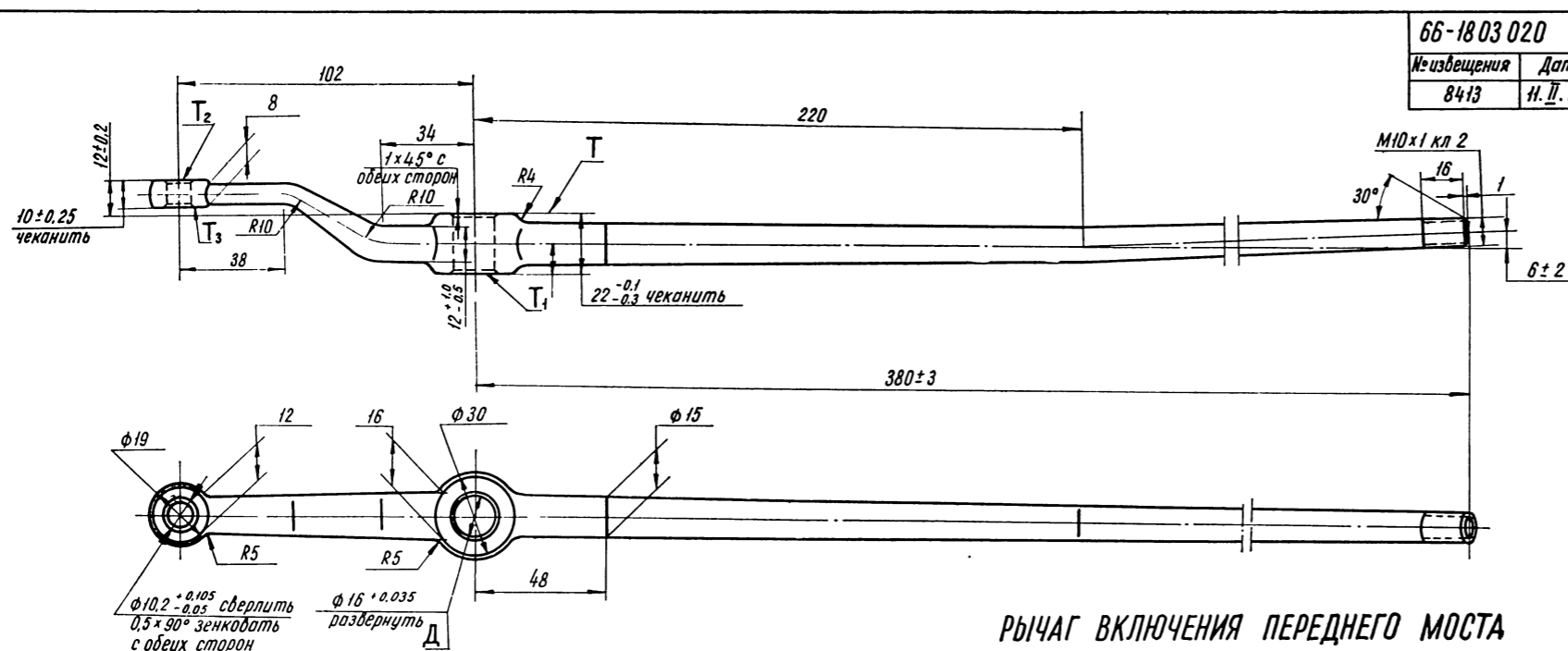


Размеры даны для справок

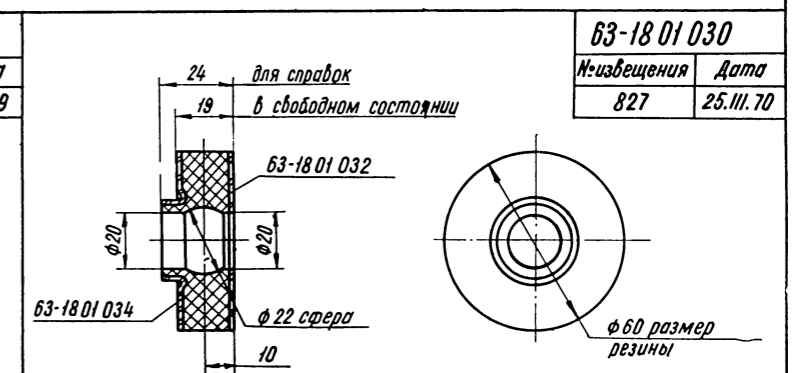
8	63-1801 030	Подушка в сборе	8
7	63-1801 040	Втулка распорная	4
№ п/п	Обозначение	Наименование	Кол

6	291954-П8	Шпилька	4
5	250871-П8	Гайка	4
4	293452-П29	Шайба	4
3	258041-П	Шплинт	4
2	66-1800006	Раздаточная коробка	1
1	66-2801130	Поперечина в сборе	1
№ п/п	Обозначение	Наименование	Кол

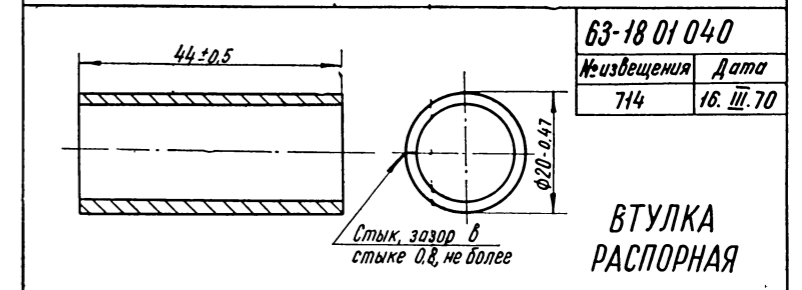
ПОДВЕСКА РАЗДАТОЧНОЙ КОРОБКИ



РЫЧАГ ВКЛЮЧЕНИЯ ПЕРЕДНЕГО МОСТА



ПОДУШКА ПОДВЕСКИ РАЗДАТОЧНОЙ КОРОБКИ

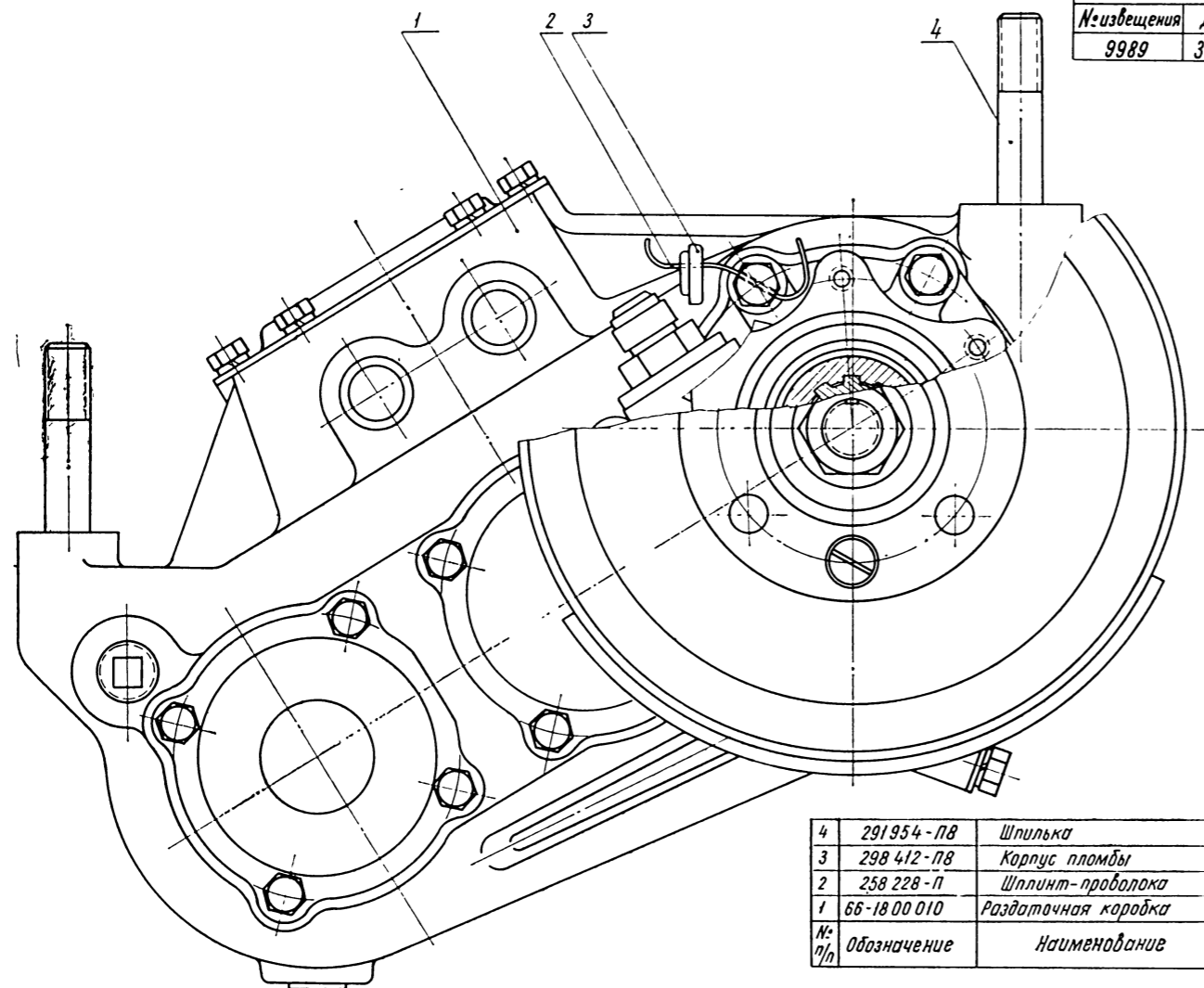


ВТУЛКА РАСПОРНАЯ

66-1803 020	
№ извещения	Дата
8413	11. II. 69

63-1801 030	
№ извещения	Дата
827	25. III. 70

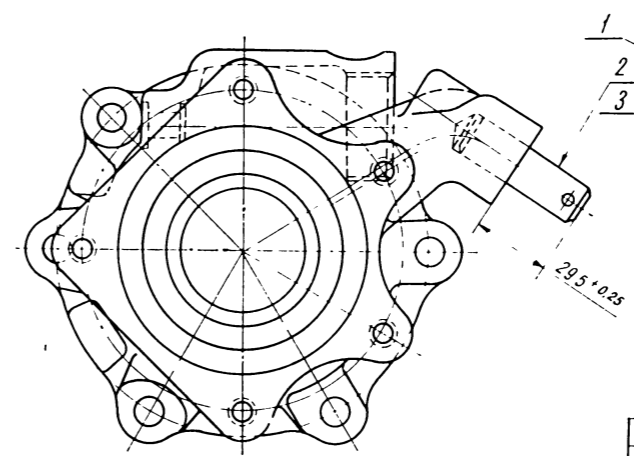
63-1801 040	
№ извещения	Дата
714	16. III. 70



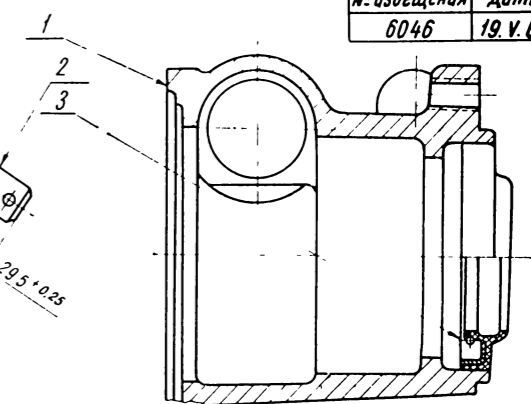
66-18 00 006	
№ извещения	Дата
9989	3 VII.69

4	291954-П8	Шпилька	4
3	298412-П8	Карпус лампы	1
2	258228-П	Шплинт-проболока	1
1	66-18 00 010	Раздаточная коробка	1
№ п/п	Обозначение	Наименование	Кол

РАЗДАТОЧНАЯ КОРОБКА СО ШПИЛЬКАМИ В СБОРЕ



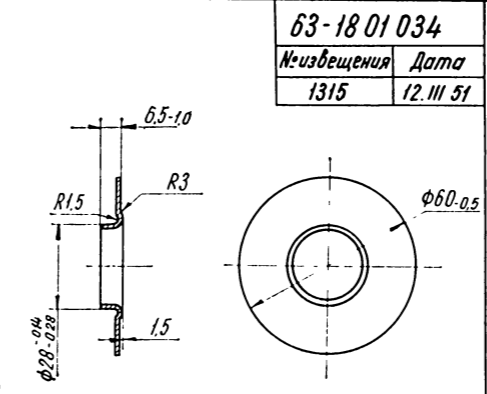
Запрессовать вет поз 3 заподлицо, как показано



63-18 02 065-Г	
№ извещения	Дата
6046	19.V.65

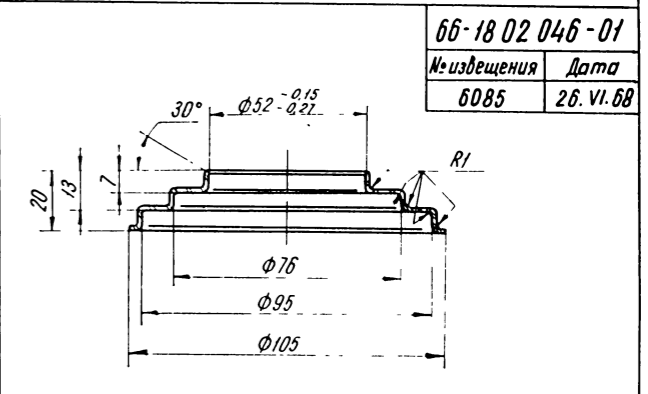
3	51-17 01 210-А	Сальник в сборе	1
2	51-35 08 055	Палец	1
1	63-18 02 066-Г	Крышка	1
№ п/п	Обозначение	Наименование	Кол

КРЫШКА В СБОРЕ



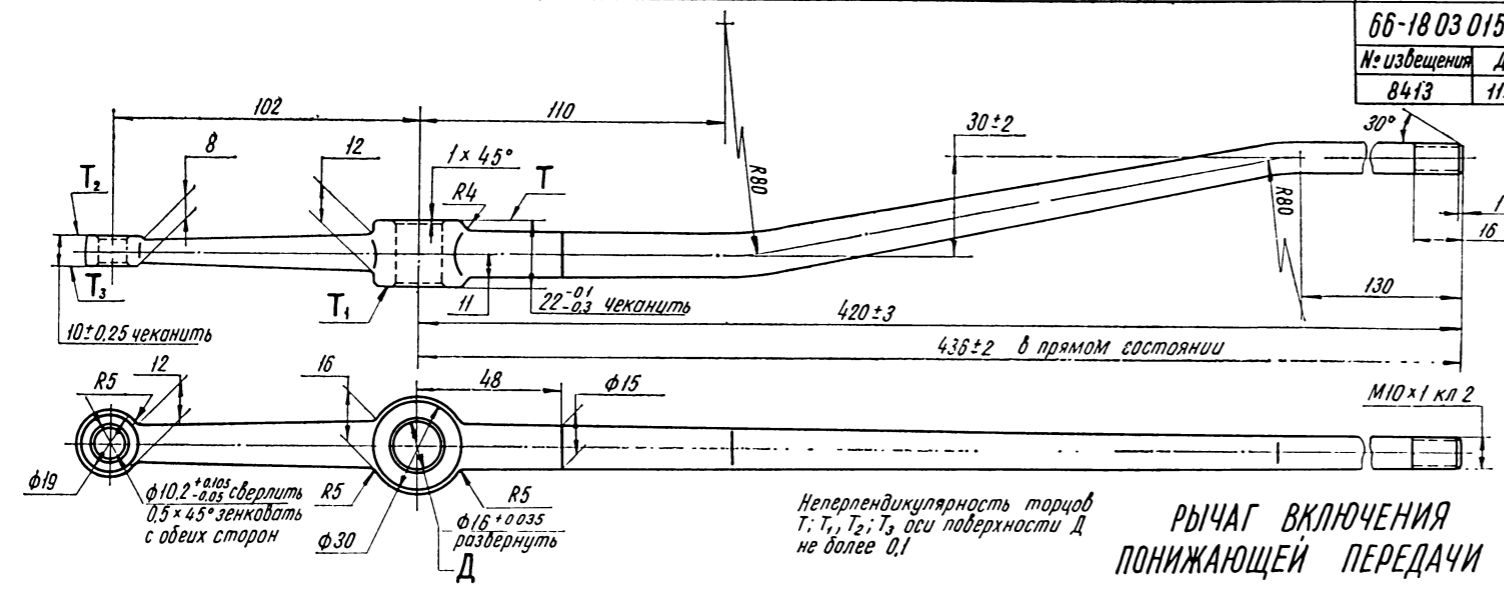
63-18 01 034	
№ извещения	Дата
1315	12.III.51

ШАЙБА ПОДУШКИ ПОДВЕСКИ



66-18 02 046-01	
№ извещения	Дата
6085	26.VI.68

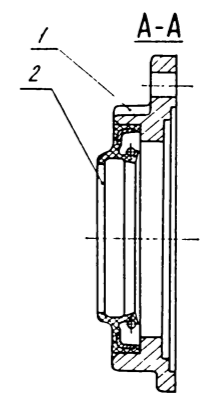
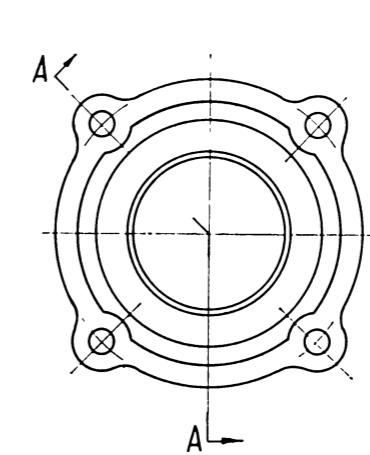
ОТРАЖАТЕЛЬ САЛЬНИКА



Неперпендикулярность торцов T; T₁; T₂; T₃ оси поверхности D не более 0,1

РЫЧАГ ВКЛЮЧЕНИЯ ПОНИЖАЮЩЕЙ ПЕРЕДАЧИ

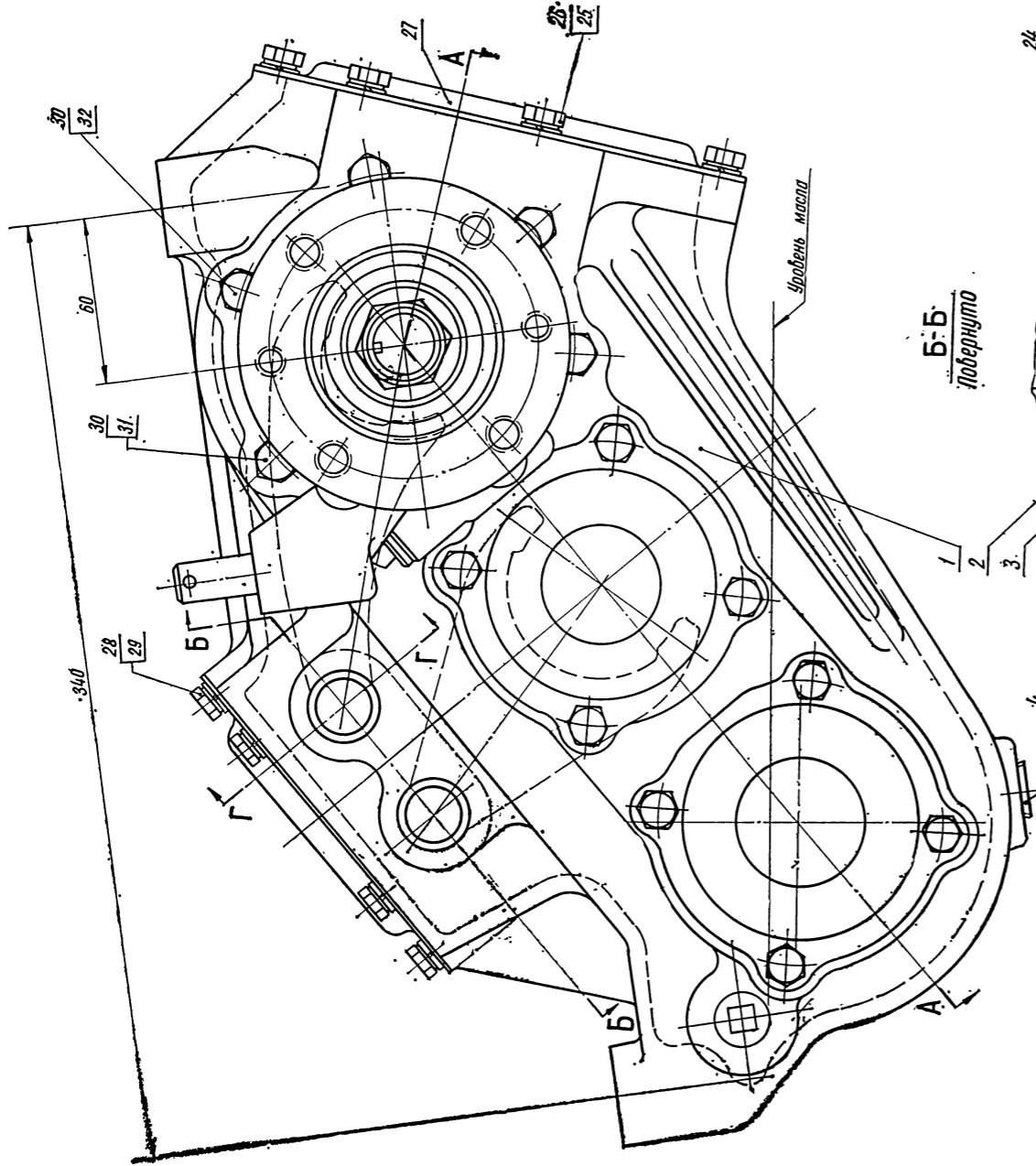
66-18 03 015	
№ извещения	Дата
8413	11.II.69



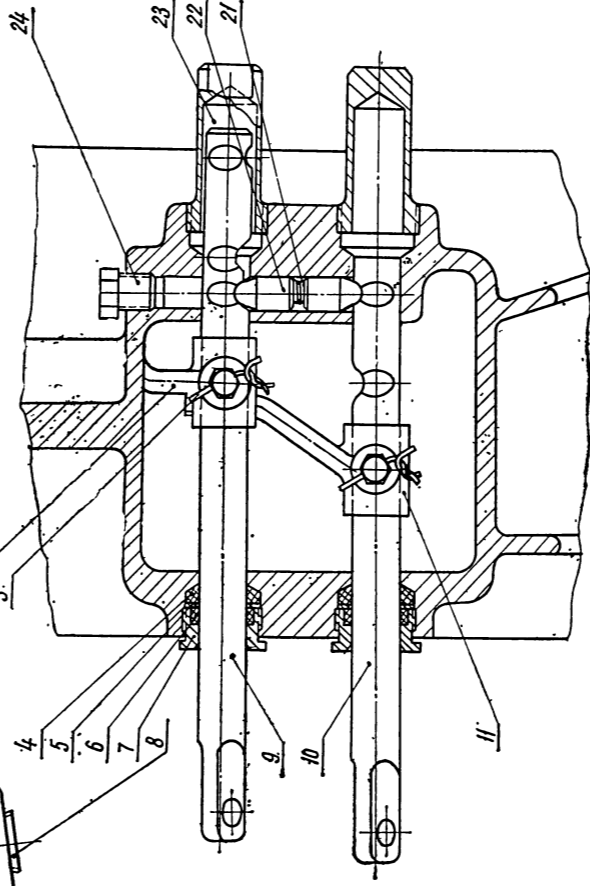
66-18 02 027-Б	
№ извещения	Дата
8145	4.XI.65

2	51-17 01 210-А	Сальник	1
1	66-18 02 028-Б	Крышка	1
№ п/п	Обозначение	Наименование	Кол

КРЫШКА В СБОРЕ

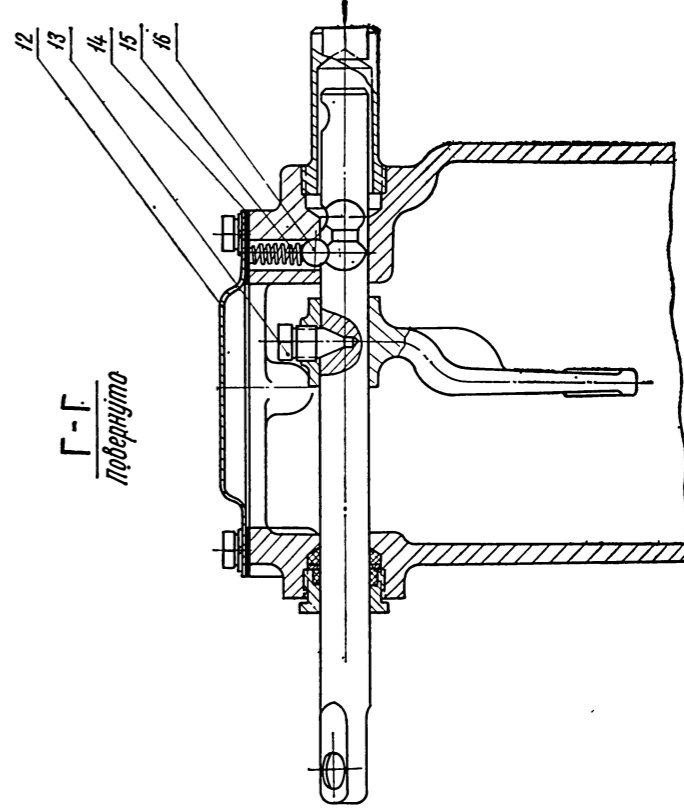


Б-Б
 Повернуто

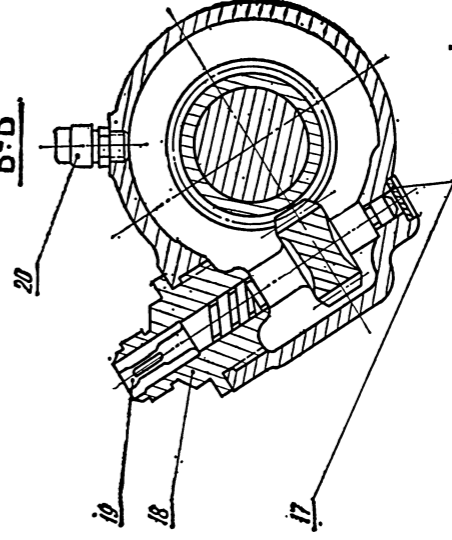


Передаточные отношения	
Прямая передача	1:1
Понижающая передача	1,982:1

Г-Г
 Повернуто

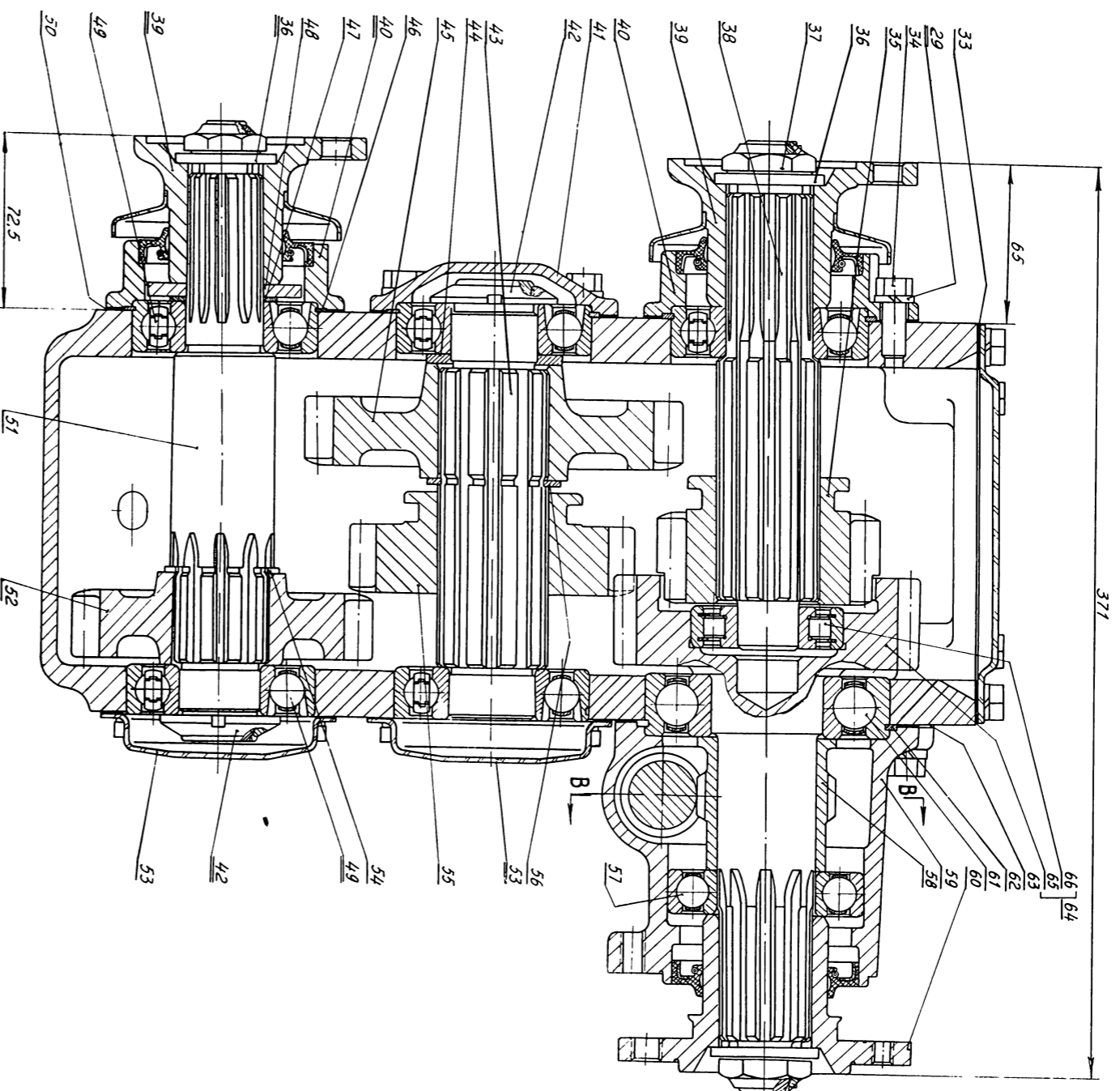


В-В



Количество листов 2
 Лист 1

РАЗДАТОЧНАЯ КОРОБКА В СБОРЕ



66	102305	Подшипник	1
65	66-1802056-Г	Вал вращательный	1
64	66-1802055-Б	Вал вращательный в сборе	1
63	63-1802067	Прокладка	1
62	63-1802062	Кольцо стопорное	1
61	50309	Подшипник	1
60	63-1802076-Г	Фланец	1
59	63-1802065-Г	Крышка в сборе	1
58	66-3802033	Щетерня спидометра	1
57	А-7025	Подшипник	1
56	АА-7045	Кольцо стопорное	1
55	66-1802088-Б	Щетерня	1
54	20-1701036	Кольцо упорное	1
53	66-1802104	Крышка	2
52	66-1802112-Б	Щетерня	1
51	66-1802110-Б	Вал	1
50	66-1802029	Прокладка	5
49	52-1701013	Подшипник	5
48	63-1802119-В	Кольцо маслоотгонное	1
47	АА-7062	Кольцо	1

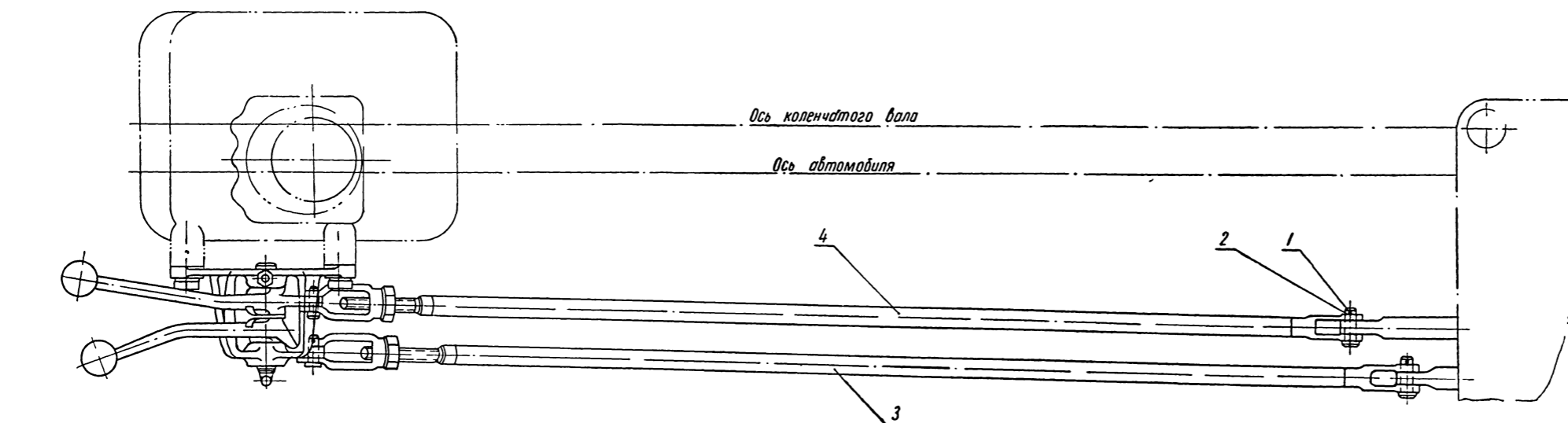
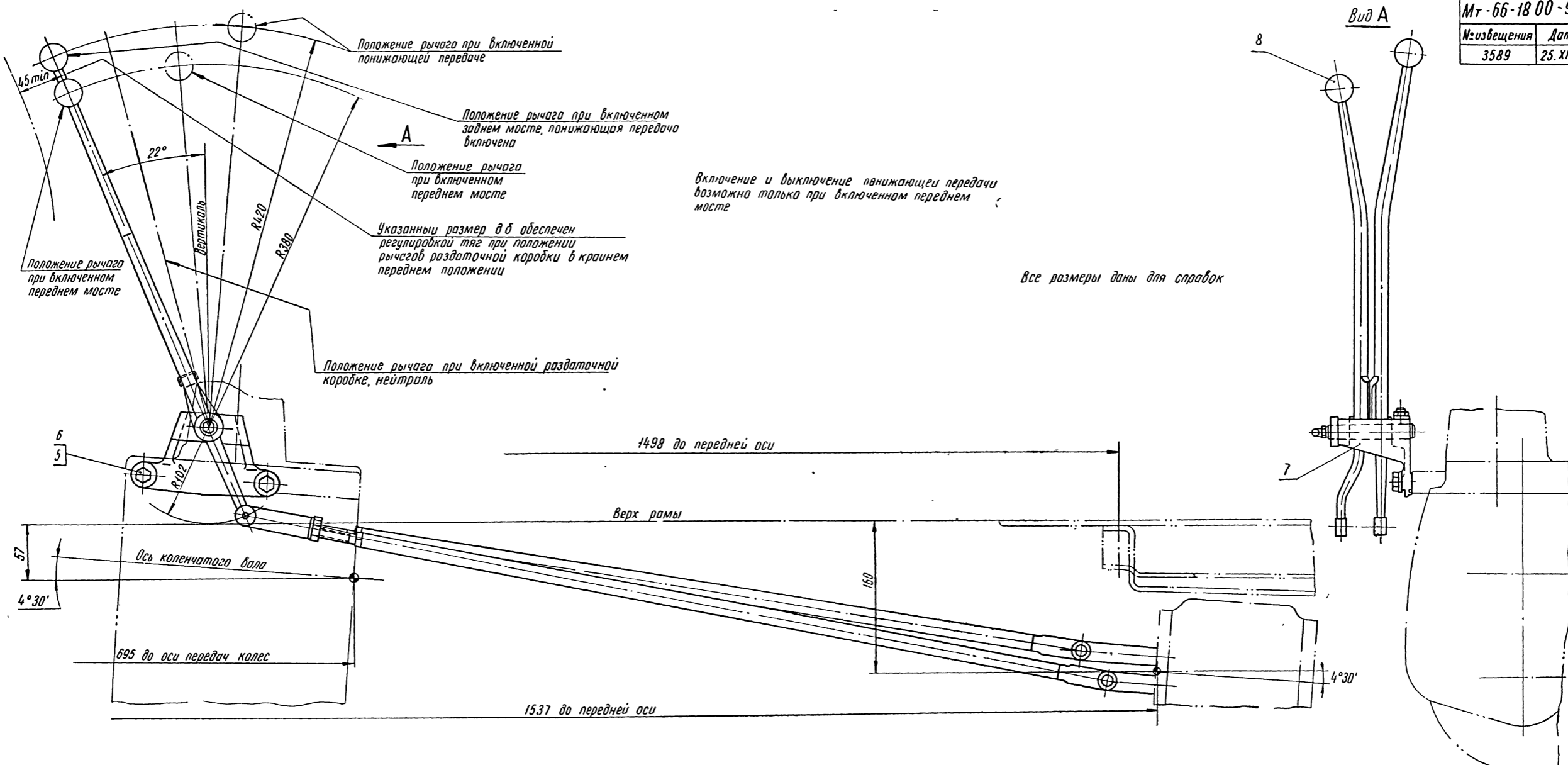
46	20-1701034	Кольцо упорное	3
45	66-1802090-Б	Щетерня	1
44	66-1802089	Шайба	1
43	66-1802085-А0	Вал	1
42	52-1701019	Гайка	2
41	66-1802095	Крышка в сборе	1
40	66-1802075	Крышка в сборе	2
39	66-1802043	Муфта фланца	2
38	66-1802025	Вал первичный	1
37	52-1701247	Гайка	3
36	51-2402064	Шайба	3
35	66-1802040	Щетерня	1
34	201497-П8	Болт	4
33	66-1802019	Прокладка	1
32	201289-П8	Болт	4
31	206538-П8	Болт	1
30	252136-П2	Шайба	17
29	252155-П2	Шайба	6
28	201452-П8	Болт	6
27	66-1802018	Крышка	1
26	201493-П8	Болт	14
25	252156-П2	Шайба	16
24	333052-5	Прокладка	1
23	400-420728	Кольцо шпокода	2

22	66-1802155	Полун шпокод	2
21	Н-7234	Пружина	1
20	298430-П	Сайлн	1
19	66-3802034	Щетерня спидометра	1
18	63-3802030	Штуцер	1
17	260305-П	Звездочка	1
16	263014-П	Шорик	2
15	ААА-7234	Пружина	2
14	63-1802017	Прокладка	1
13	290768-П	Звнл	2
12	63-1802016	Крышка	1
11	66-1802142-Б	Вилка	1
10	66-1802152-Б	Шток	1
9	66-1802180-Б	Шток	1
8	А-24457	Прокладка	2
7	69-1803042	Гайка	2
6	69-1803043	Кольцо	2
5	293429-П	Шайба	2
4	69-1803040	Сайлник	2
3	258253-П	Шпильн-проводника	2
2	66-1802140	Вилка	1
1	66-1802012	Картер	1
№	Обозначение	Наименование	Кол

Количество листов 2
Лист 2

РАЗДАТОЧНАЯ КОРОБКА В СБОРЕ

Вид А



8	69-18 03 083	Рукоятка в сборе	2
7	66-18 03 008	Кронштейн в сборе	1
6	252 137-П2	Шайба	2
5	201 540-П29	Болт	2
4	66-18 03 051	Тяга в сборе	1
3	66-18 03 052-А	Тяга в сборе	1
2	260 057-П29	Палец	4
1	258 025-П29	Шплинт	4
№ п/п	Обозначение	Наименование	Кол

МЕХАНИЗМ УПРАВЛЕНИЯ
 РАЗДАТОЧНОЙ КОРОБКИ

66-3802034

№извещения Дата
950 6. IV. 70

Винтовая маслоотгонная канавка, шаг 8, число витков 2,5, направление винтовой линии - левое

Цифры 66 выбить или написать электрографом здесь

Цифры 66 выбить или написать электрографом здесь

шлифовать до термообработки

шлифовать до термообработки

выточка

Элементы шестерни

Число зубьев	24
Модуль (по нормали)	1,25
Угол зацепления	15°
Направление винтовой линии	Левое
Угол наклона винтовой линии	9°24'
Шаг винтовой линии	5,17054
Высота головки зуба (теорет.)	1,25
Полная высота зуба (теорет.)	2,75
Толщина зуба по дуге делительной окружности (теор.)	1,9635

Сечение зуба по нормали

Указанный размер действителен только при наружном диаметре $\phi 32,91$

Сечение масляной канавки

ШЕСТЕРНЯ СПИДОМЕТРА ВЕДОМАЯ

66-3802033

№извещения Дата
950 6. IV. 70

Цифры 66 выбить или написать электрографом здесь, при выдвиге шестерню надеть на оправку

шпоночный паз для технологических целей

Сечение зуба по нормали

Указанный размер действителен только при наружном диаметре $\phi 56,07$

Элементы шестерни

Число зубьев	7
Модуль норм.	1,25
Угол зацепления	15°
Направление винтовой линии	левое
Угол наклона винтовой линии	80°36'
Шаг винтовой линии	27,863
Высота головки зуба	1,25
Полная высота зуба	2,75
Толщина зуба по дуге делительной окружности (теорет.)	1,9635

ШЕСТЕРНЯ СПИДОМЕТРА ВЕДУЩАЯ

66-1802142-Б

№извещения Дата
425 20. II. 70

М10x1кл2

14°30'

$\phi 18$

40±10

103

16

8

0,5x45° с обеих сторон

60°±0,4

6

25

12

3

25

12

3

10,5

60

19,5±0,1

1,4

4

8

6±0,05

8-0,10 чеканить

Элементы шестерни

ШЕСТЕРНЯ СПИДОМЕТРА ВЕДОМАЯ

63-3802030

№извещения Дата
531 28. I. 67

вид А

0,5x45°

M36x2кл2

$\phi 12$

M22x1,5кл1

26°

$\phi 16$ ±0,05

$\phi 19$

4,5°

1x45°

4

5

2,5

15

13,5

14,5

24,5±0,25

56

Элементы шестерни

ШЕСТЕРНЯ СПИДОМЕТРА ВЕДУЩАЯ

63-1802119-В

№извещения Дата
8956 1. I. 59

Резьба левая, шаг 3

R0,4 max

2,2±0,2

R0,3 max

5±0,2

$\phi 62,4$ ±0,1

$\phi 65,4$ ±0,2

$\phi 33$ ±0,17

$\phi 35$ ±0,05

5,5±0,1

КОЛЬЦО МАСЛОУТГОННОЕ

63-1802016

№извещения Дата
4608 30. II. 57

126

60

36

72

15

15

115

56

105

54

19

8

58

122

$\phi 8,5$ пробить 6 отв.

R18

R5

R9

2,5

8

КРЫШКА ВЕРХНЕГО ЛЮКА

66-1802043

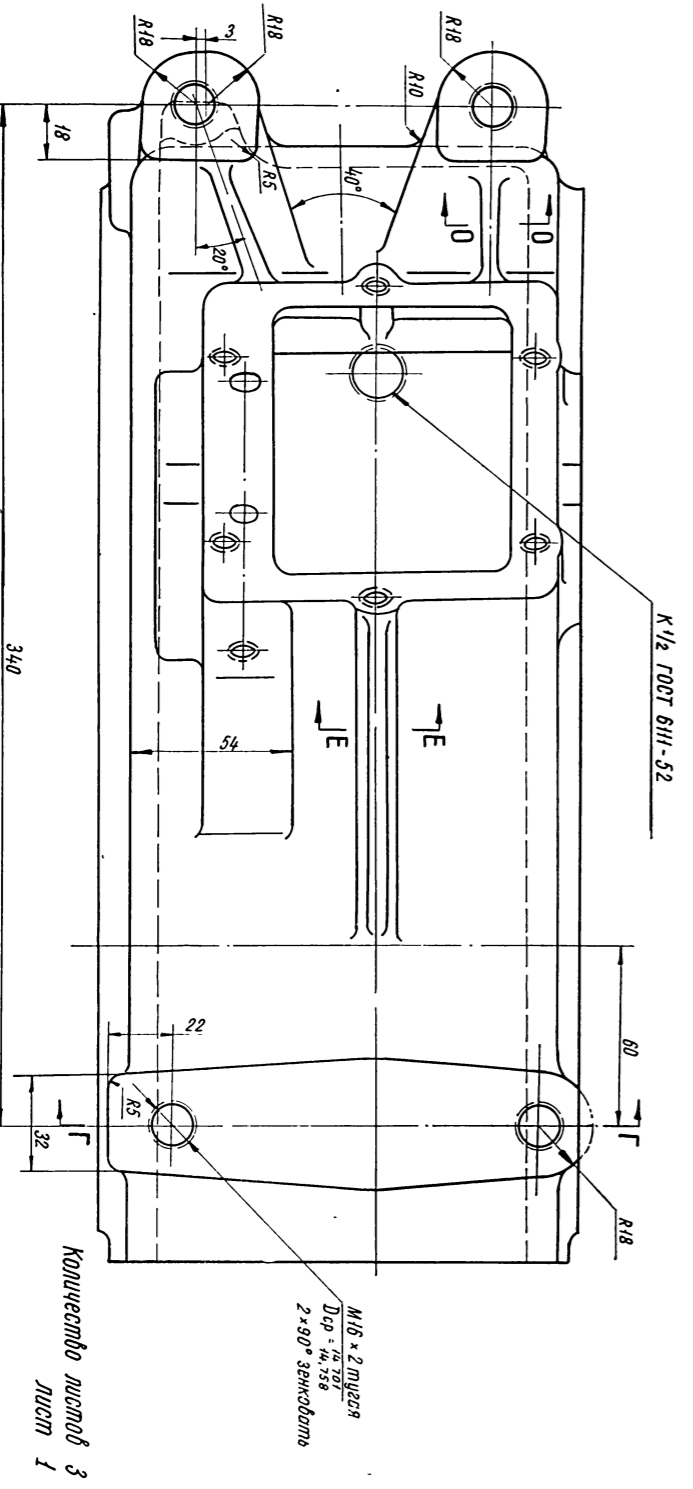
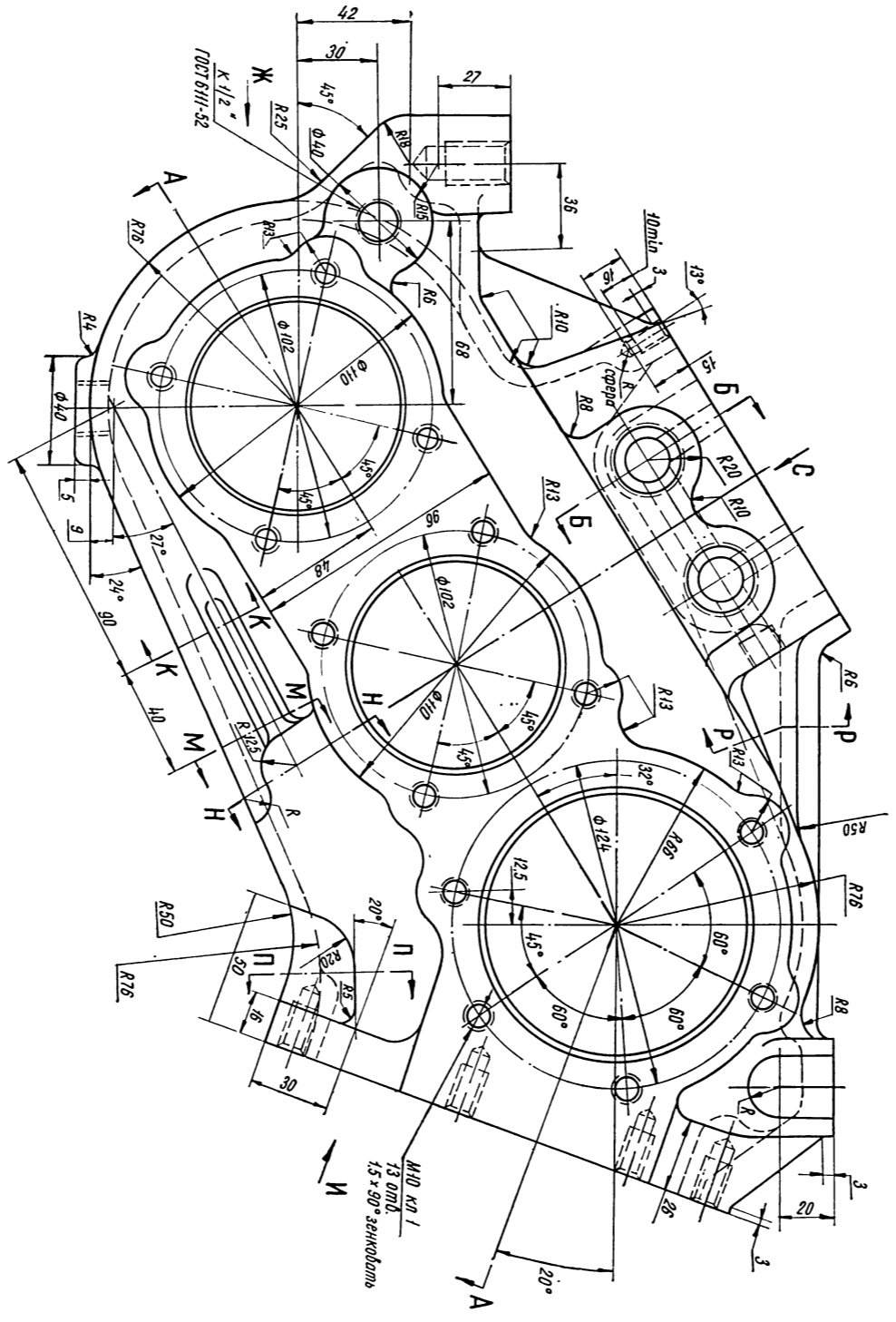
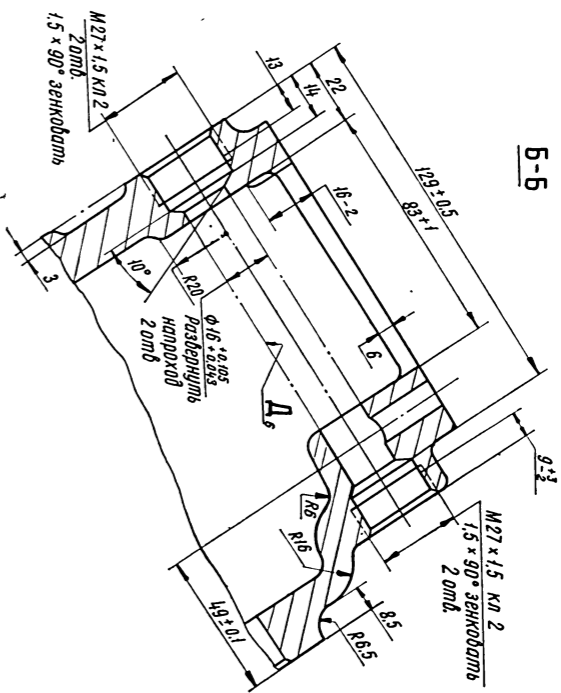
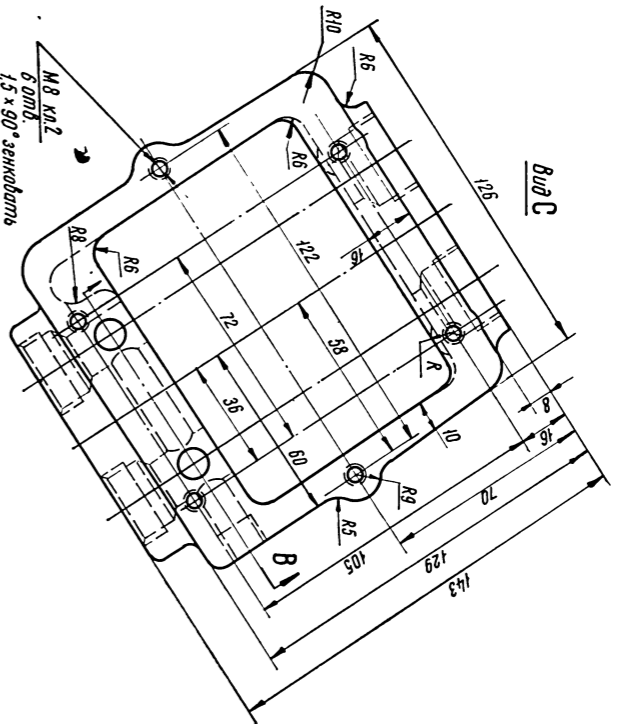
№извещения Дата
10252 28. VII. 69

дет поз. 2 приварить точечной сваркой в 2 точках, равномерно расположенных по окружности

2	66-1802046-01	Отражатель	1
1	63-1802044-Б	Муфта (обработ.)	1

№	Обозначение	Наименование	Кол
---	-------------	--------------	-----

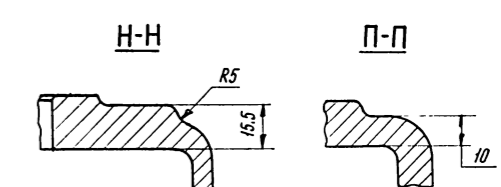
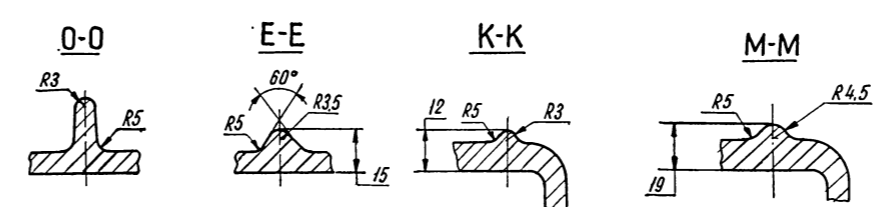
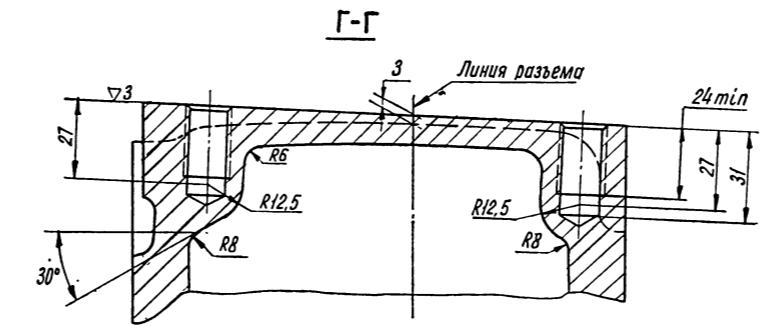
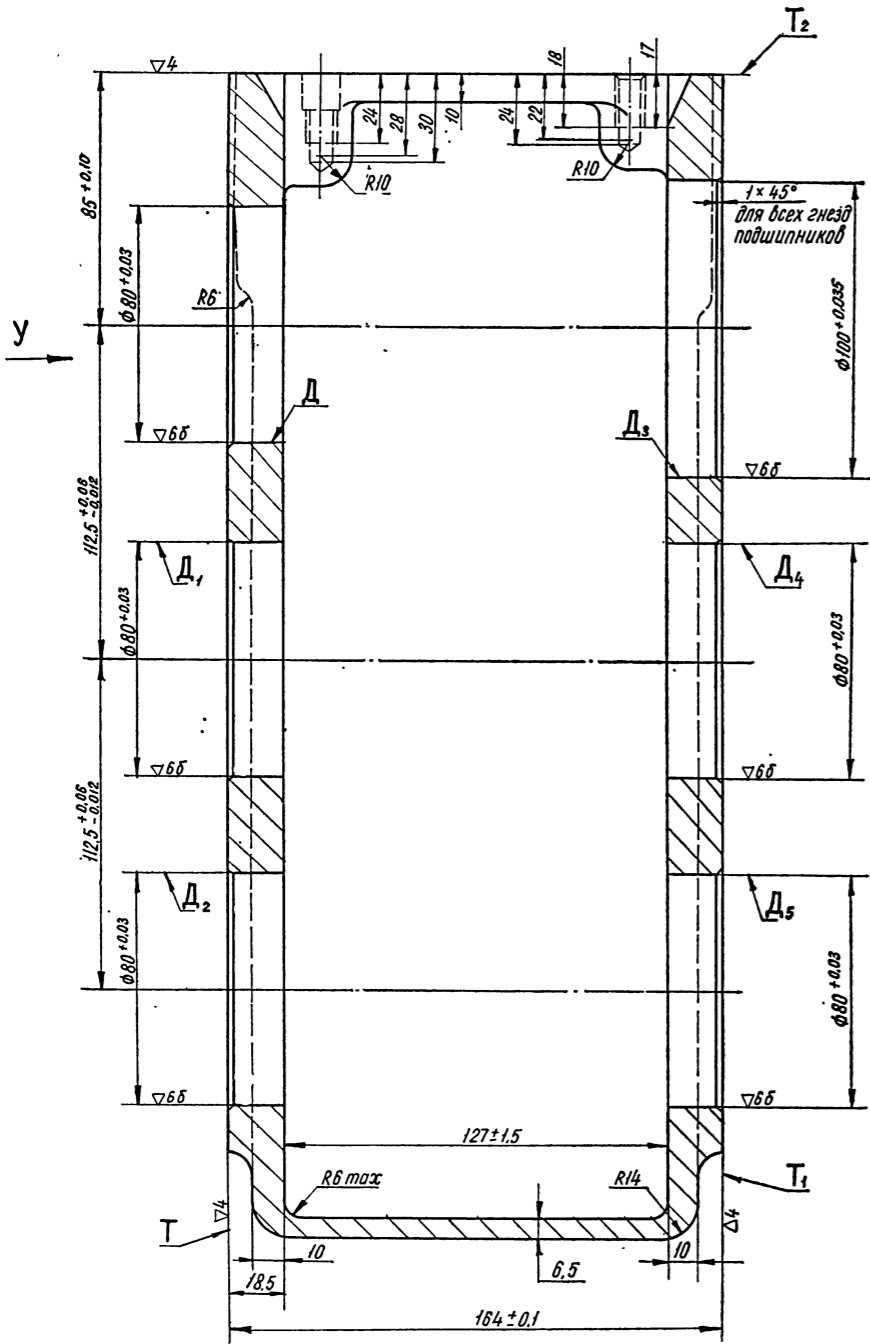
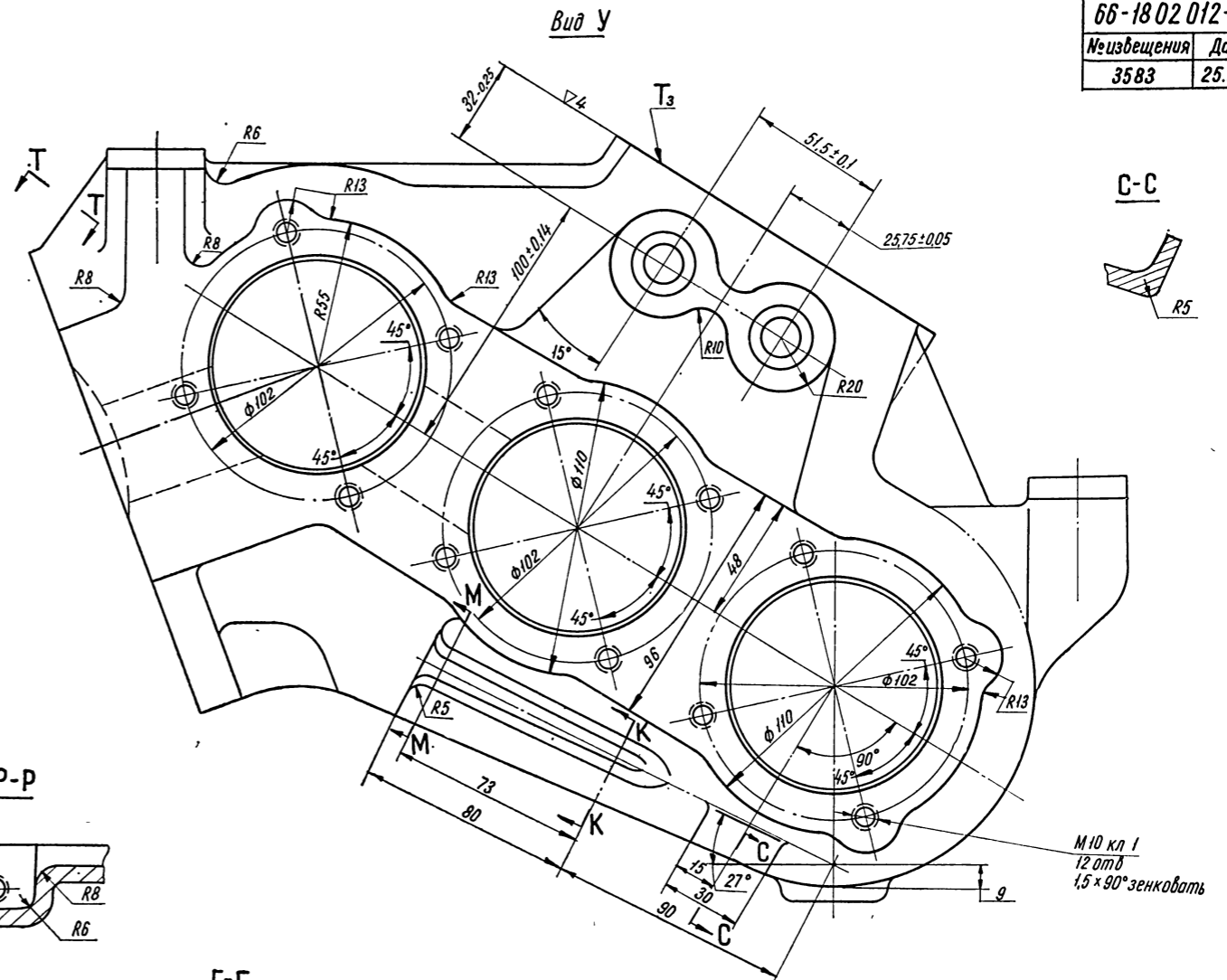
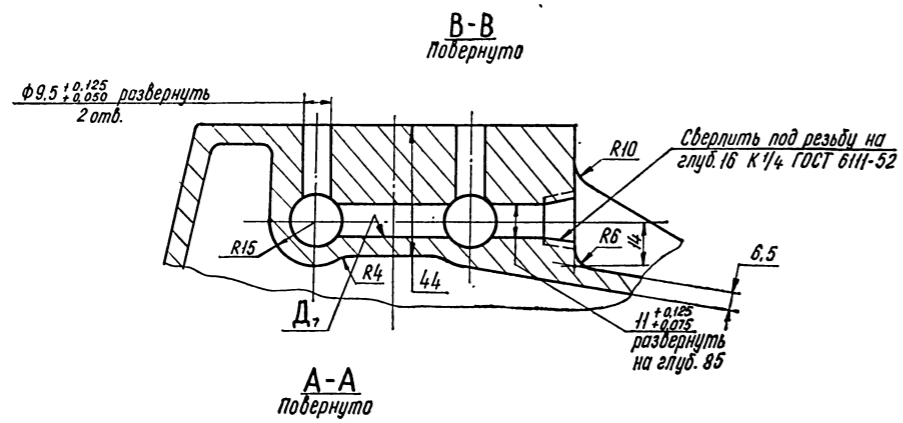
МУФТА ФЛАНЦА В СБОРЕ



КАРТЕР РАЗДАТОЧНОЙ КОРОБКИ

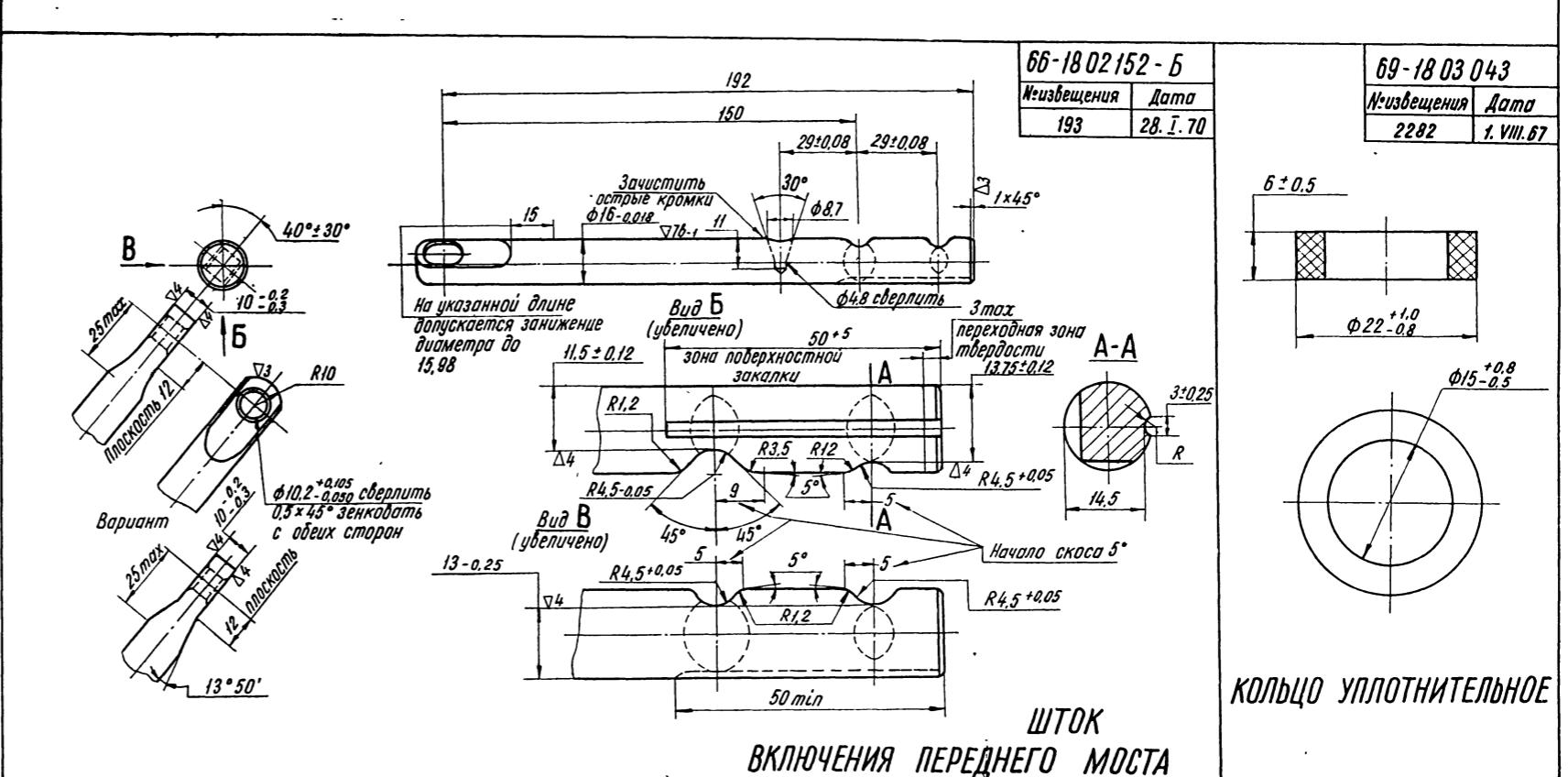
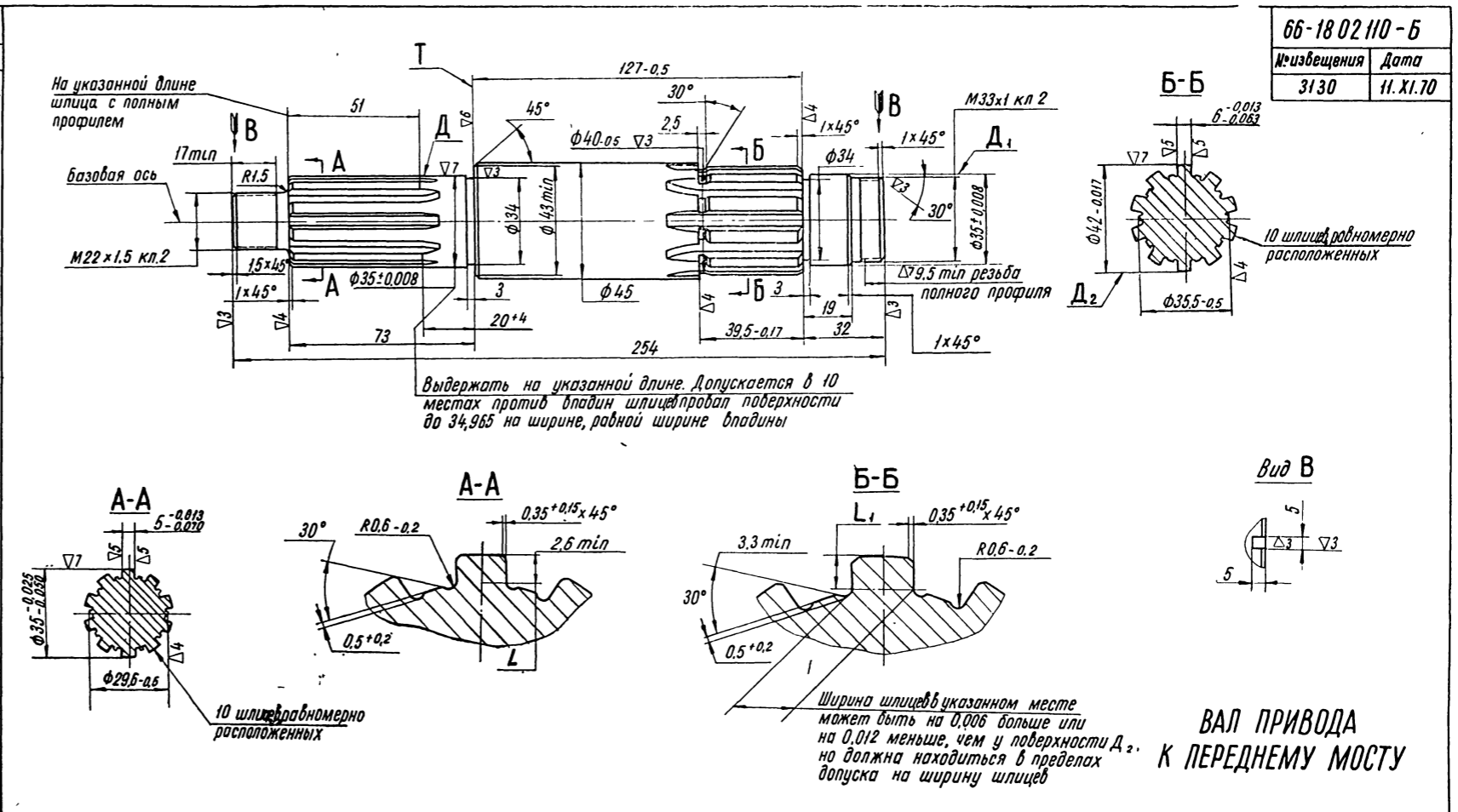
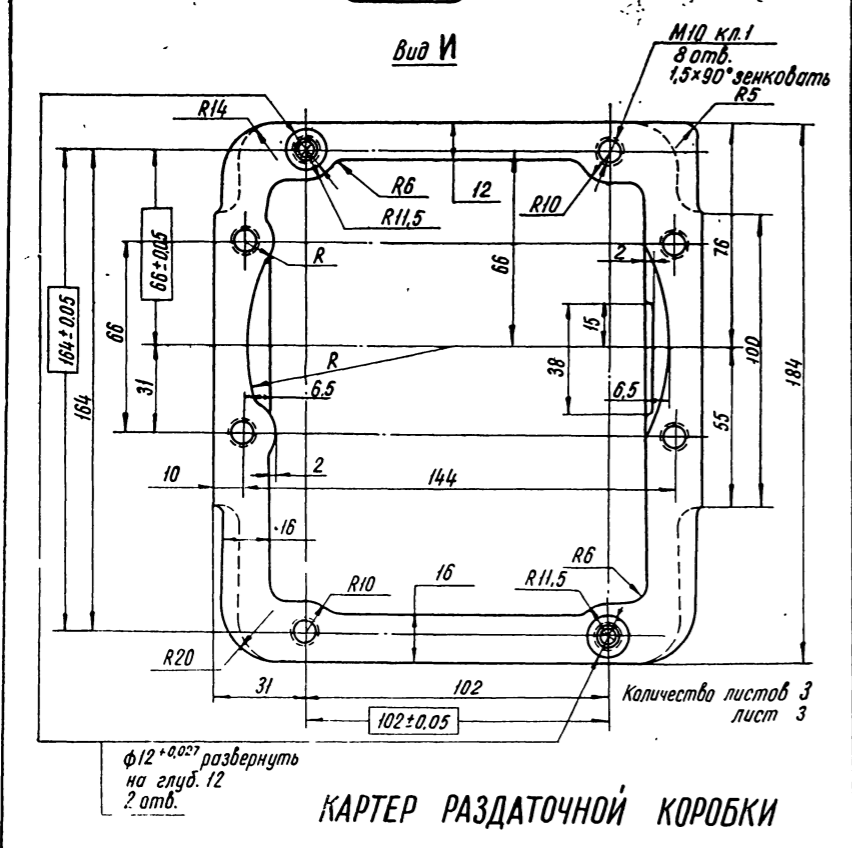
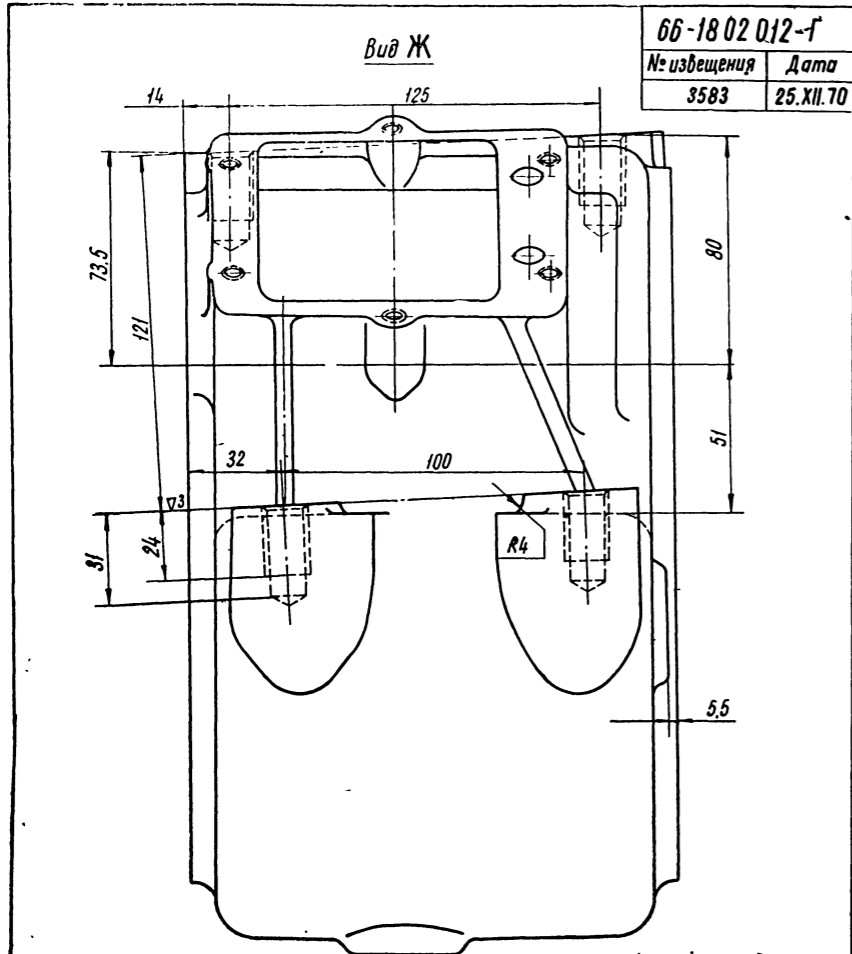
66-18.02.012-Г

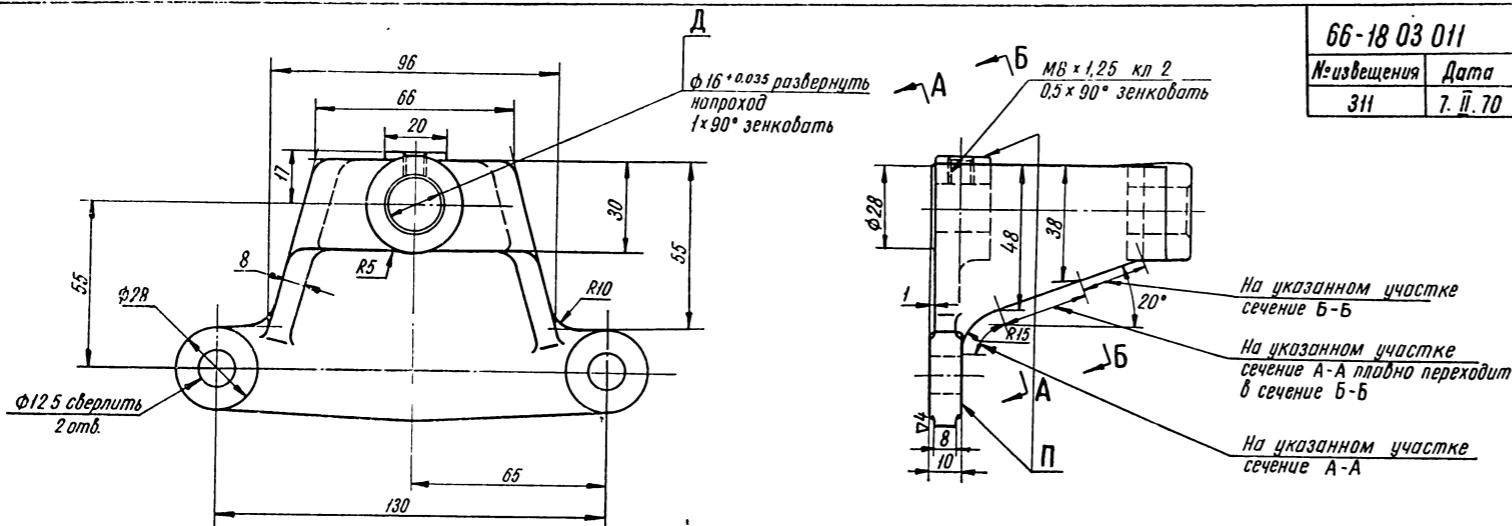
№извещения	Дата
3583	25.XII.70



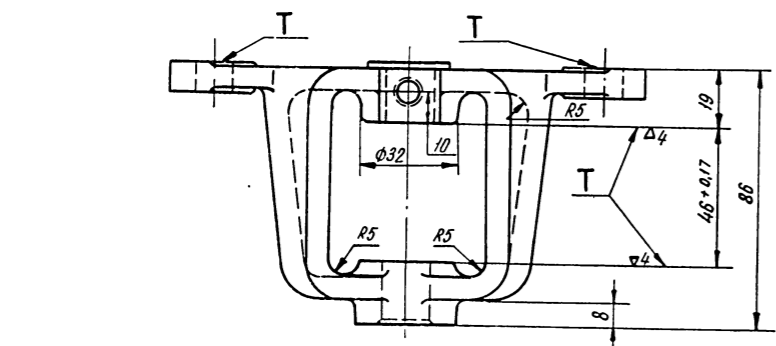
Количество листов 3
лист 2

КАРТЕР РАЗДАТОЧНОЙ КОРОБКИ

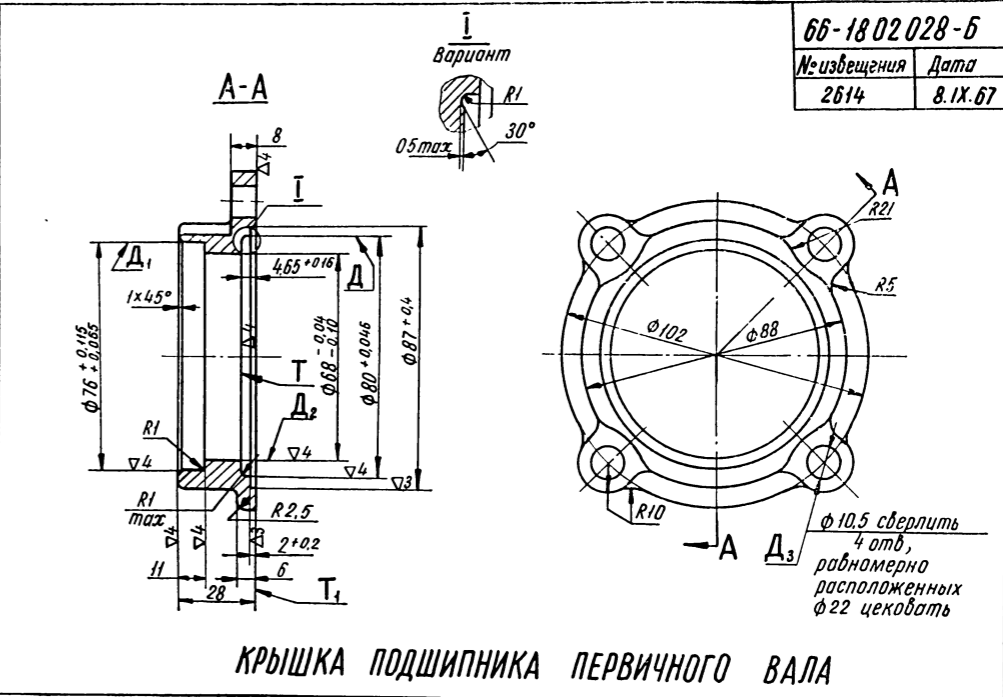




66-18 03 011	
№ извещения	Дата
311	7. II. 70



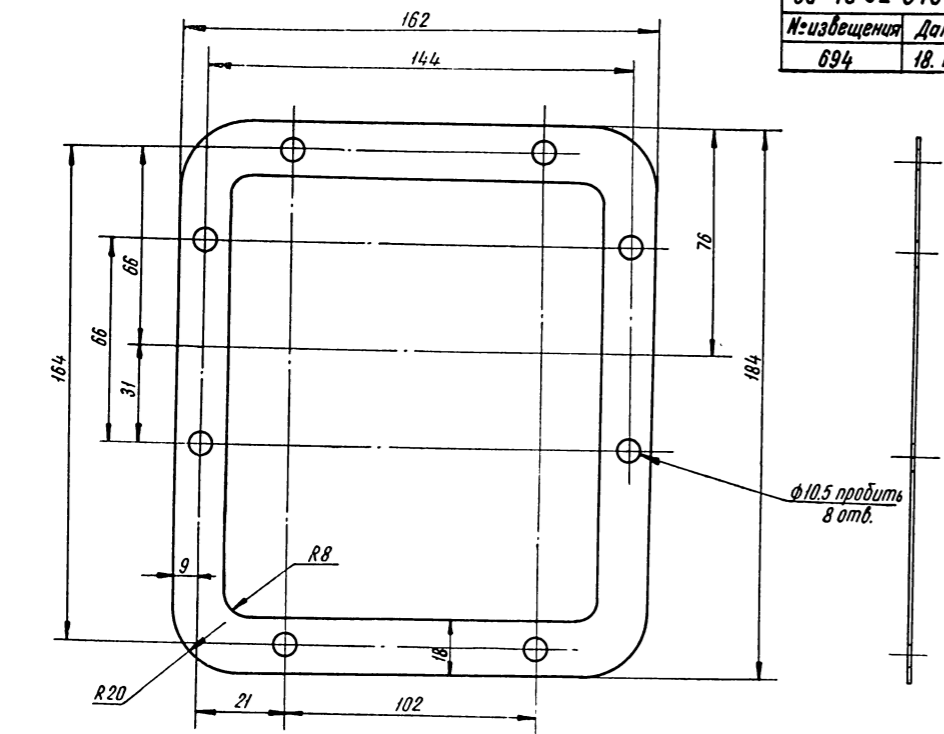
КРОНШТЕЙН РЫЧАГОВ УПРАВЛЕНИЯ



66-18 02 028-Б	
№ извещения	Дата
2614	8. IX. 67

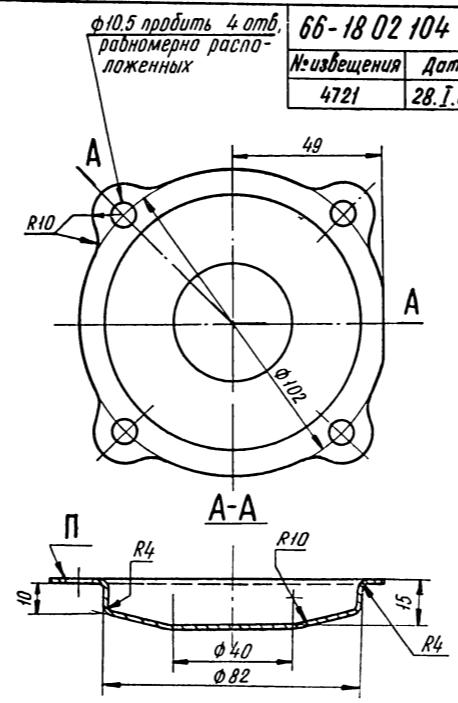
КРЫШКА ПОДШИПНИКА ПЕРВИЧНОГО ВАЛА

66-18 02 019	
№ извещения	Дата
694	18. III. 67

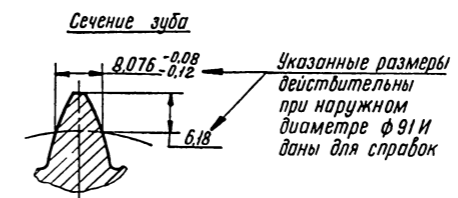


ПРОКЛАДКА КРЫШКИ БОКОВОГО ЛЮКА

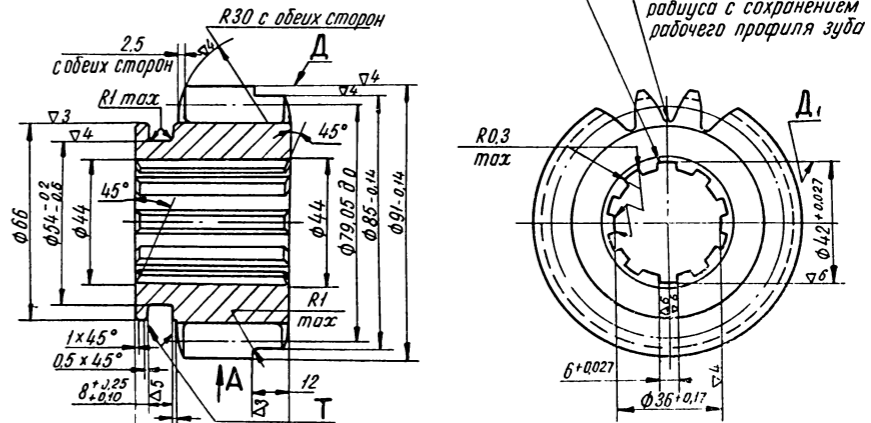
66-18 02 104	
№ извещения	Дата
4721	28. I. 65



КРЫШКА ЗАДНЯЯ ВАЛА ПРИВОДА ПЕРЕДНЕГО МОСТА



66-18 02 040	
№ извещения	Дата
9896	25. VI. 69



Элементы шестерни	
Число зубьев	17
Модуль	4,65
Угол зацепления исходного контура	23°30'
Сдвиг режущего инструмента	+0,5
Высота головки зуба	5,915
Полная высота зуба	12,05
Толщина зуба по дуге делительной окружности	8,087

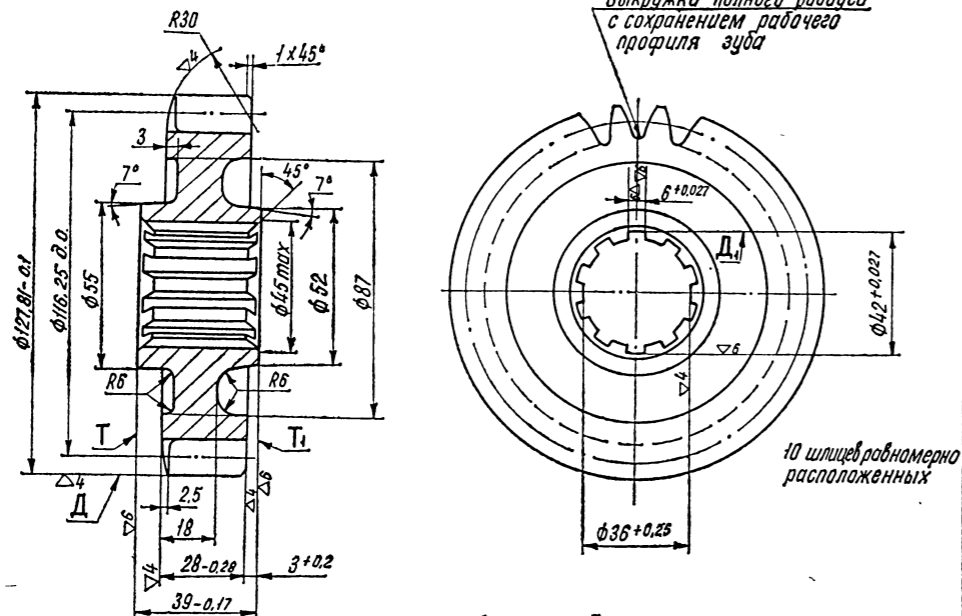
ШЕСТЕРНЯ ВКЛЮЧЕНИЯ Понижающей ПЕРЕДАЧИ

Закруглить зубья, как указано, с общим углом закругления 150°. Допускается на торце зуба плоская площадка высотой 3, не более

Закруглить зубья, как указано. Общий угол закругления 150° ; допускается на торце зуба плоская площадка высотой 3, не более

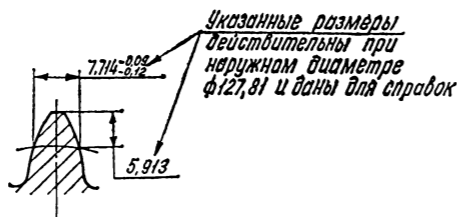
66-18 02 112-Б

№ извещения	Дата
8182	18.1.69



Элементы шестерни	
Число зубьев	25
Модуль	4,65
Угол зацепления	$23^\circ 30'$
Сдвиг	+0,46
Высота головки зуба	5,78
Полная высота зуба	12,296
Толщина зуба по дуге делительной окружности	7,7206

Сечение зуба



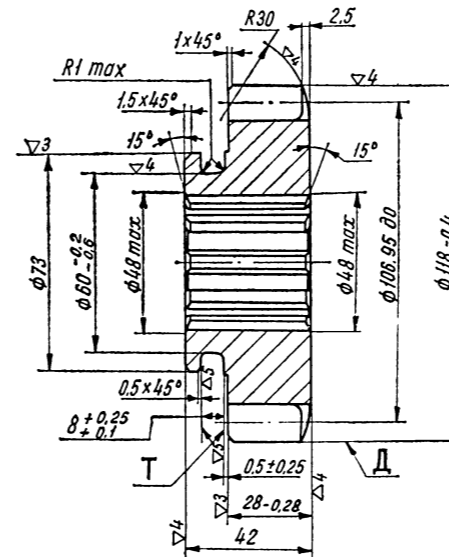
ШЕСТЕРНЯ ПРИВОДА ПЕРЕДНЕГО МОСТА

Закруглить зубья, как указано. Общий угол закругления 150° . Допускается на торце зуба плоская площадка высотой 3, не более

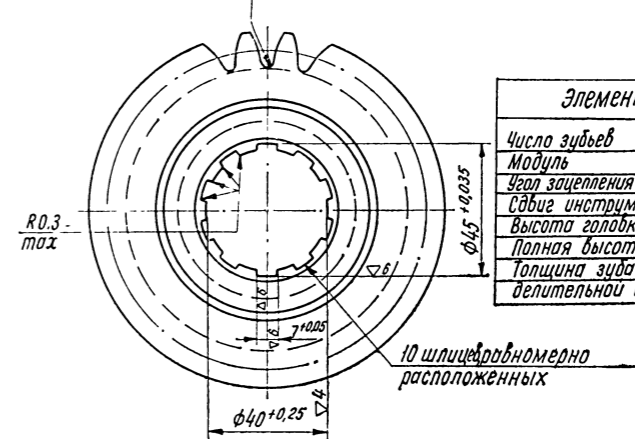
Указанные размеры действительны при наружном диаметре $\phi 118,5$ и даны для справок

66-18 02 088-Б

№ извещения	Дата
9896	25.VI.69



Указанные размеры действительны при наружном диаметре $\phi 118,5$ и даны для справок

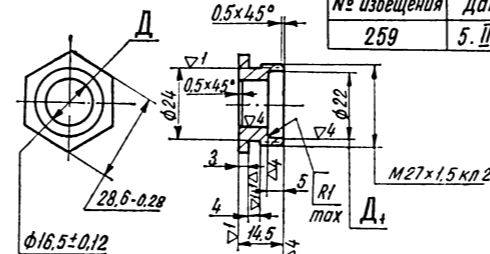


Элементы шестерни	
Число зубьев	23
Модуль	4,65
Угол зацепления инструмента	$23^\circ 30'$
Сдвиг инструмента	+0,46
Высота головки зуба	5,78
Полная высота зуба	12,296
Толщина зуба по дуге делительной окружности	7,6872

ШЕСТЕРНЯ ПРОМЕЖУТОЧНОГО ВАЛА

69-18 03 042

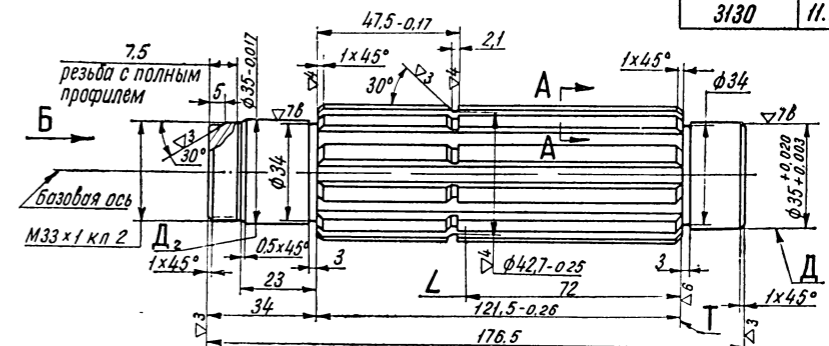
№ извещения	Дата
259	5.II.70



ГАЙКА САЛЬНИКА ШТОКОВ

66-18 02 085-40

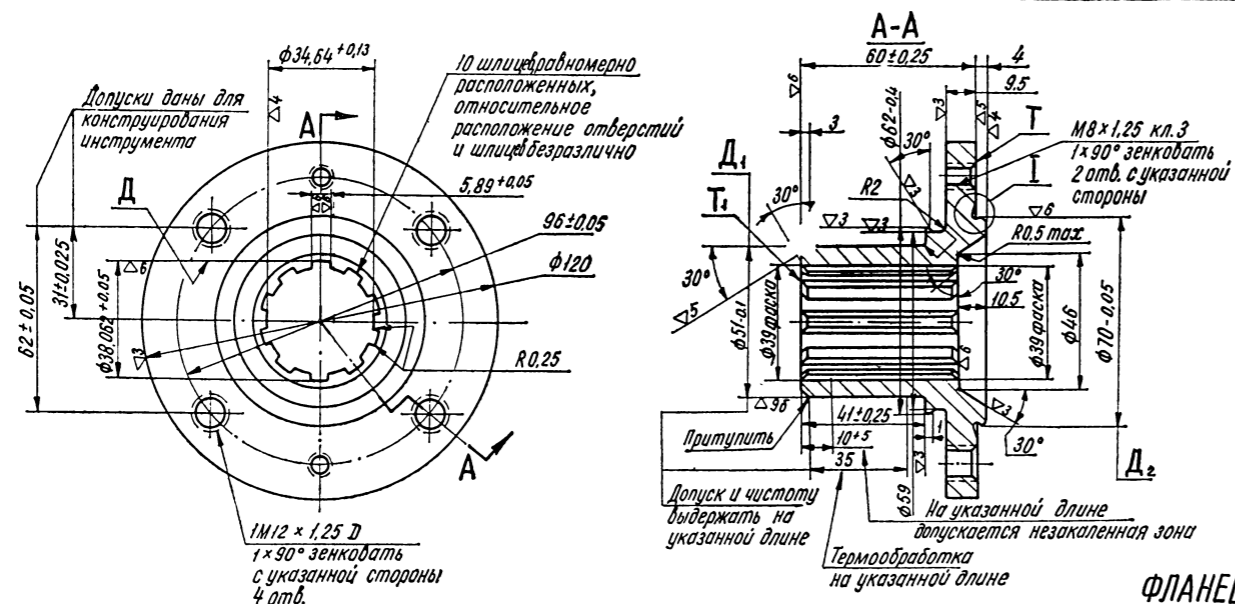
№ извещения	Дата
3130	11.XI.70



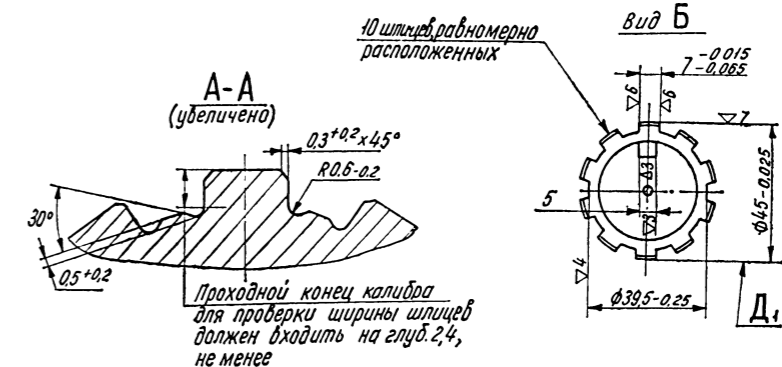
ВАЛ ПРОМЕЖУТОЧНЫЙ

63-18 02 076-Г

№ извещения	Дата
4608	28.VII.64

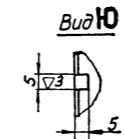
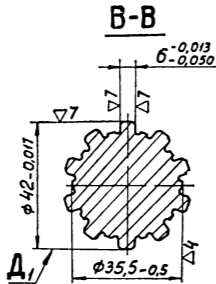
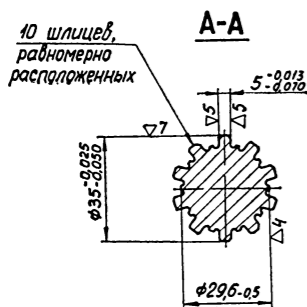
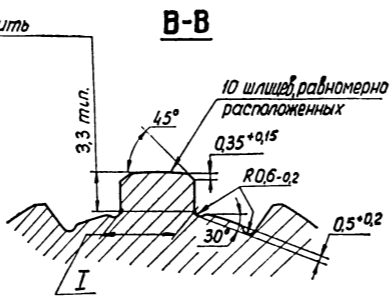
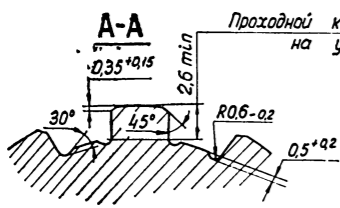
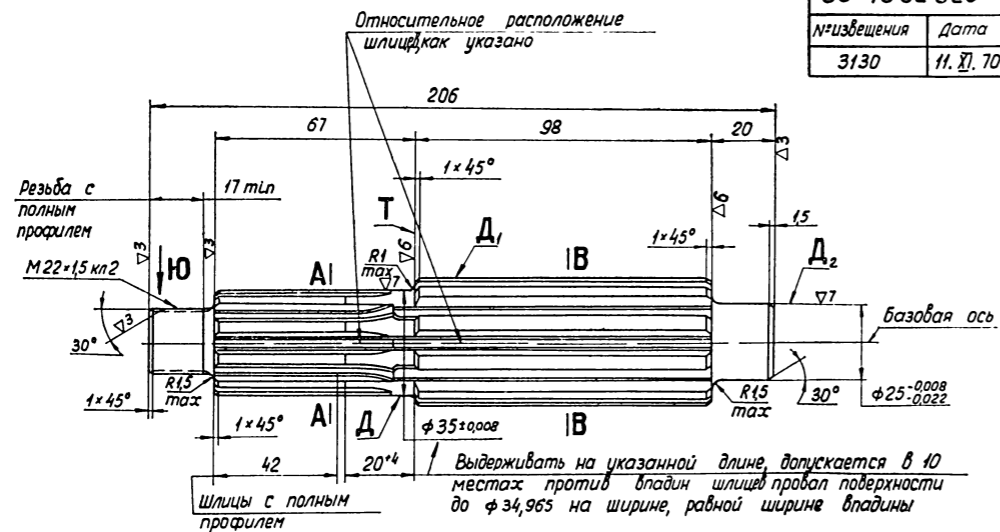


ФЛАНЕЦ ВТОРИЧНОГО ВАЛА

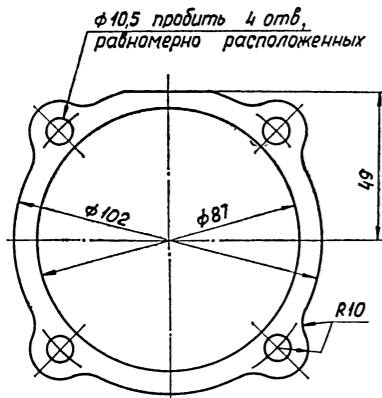


66-18 02 025

№ извещения	Дата
3130	11. VII. 70



ВАЛ ПЕРВИЧНЫЙ



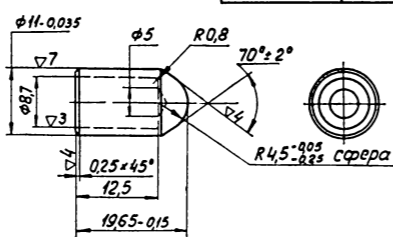
ПРОКЛАДКА КРЫШКИ ПОДШИПНИКА

66-18 02 029

№ извещения	Дата
694	18. III. 67

66-18 02 155

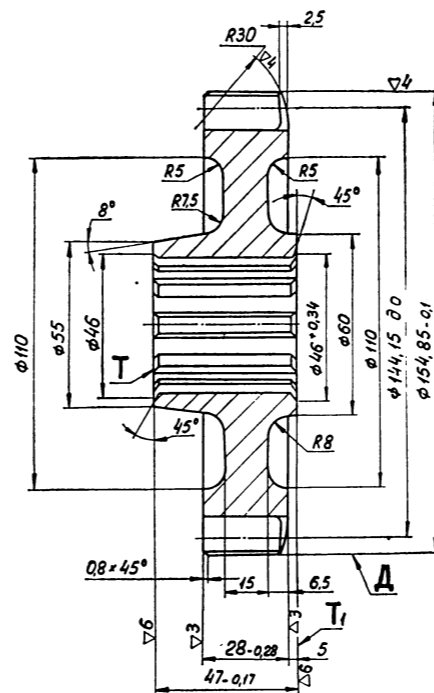
№ извещения	Дата
4608	17. X. 60



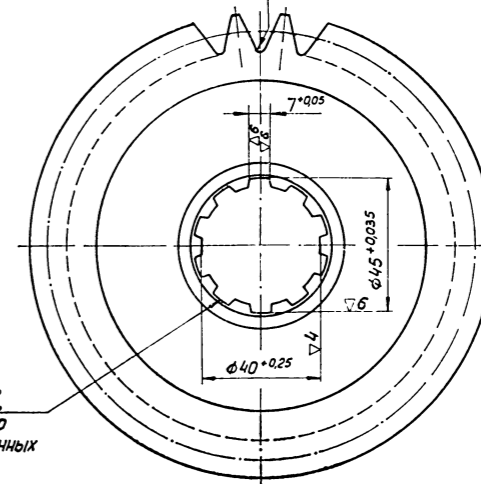
ПОЛУЧН ШТОКОВ

66-18 02 090-Б

№ извещения	Дата
8412	11. II. 69



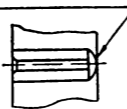
Выкружка полного радиуса с сохранением рабочего профиля зуба



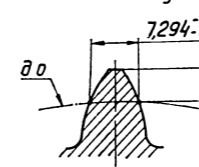
10 шлицей, равномерно расположенных

Элементы шестерни	
Число зубьев	31
Модуль	4,65
Угол зацепления исходного контура	23°30'
Высота галочки зуба	5,3475
Полная высота зуба	12,3225
Толщина зуба по дуге делительной окружности теоретическая (для справок)	7,305

Закруглить зубья, как указано, с общим углом закругления 150°. Допускается на торце зуба плоская площадка высотой не более 3

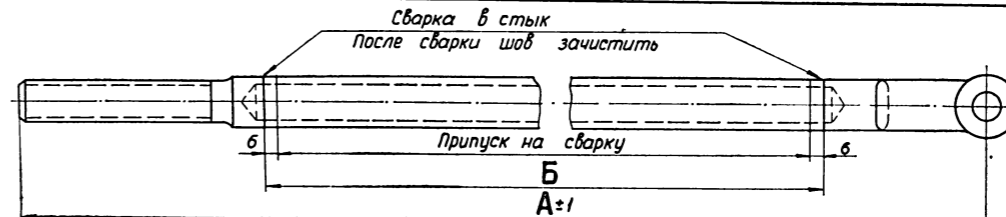


Сечение зуба



Указанные размеры действительны при наружном диаметре φ154,85 и даны для справок

ШЕСТЕРНЯ Понижающей ПЕРЕДАЧИ



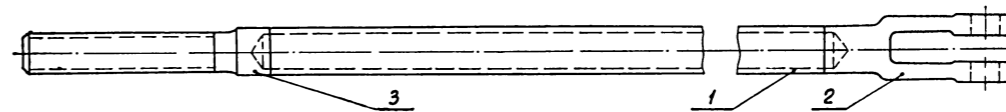
66-18 03 053-А

66-18 03 062

66-18 03 057-А

66-18 03 055

№ извещения	Дата
9018	12. I. 66



	А	Поз 1	Б
66-18 03 053-А	Стержень тяги включения переднего моста	884	66-18 03 057-А
66-18 03 062	Стержень тяги включения понижающей передачи	853	66-18 03 055

3	63-18 03 059	Наконечник трубы тяги	1
2	63-18 03 056-Б	Вилка тяги	1
1	См. таблицу	Труба тяги	1
№ п/п	Обозначение	Наименование	Кол

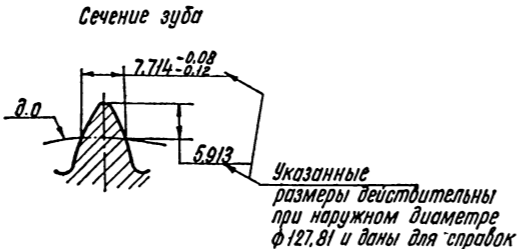
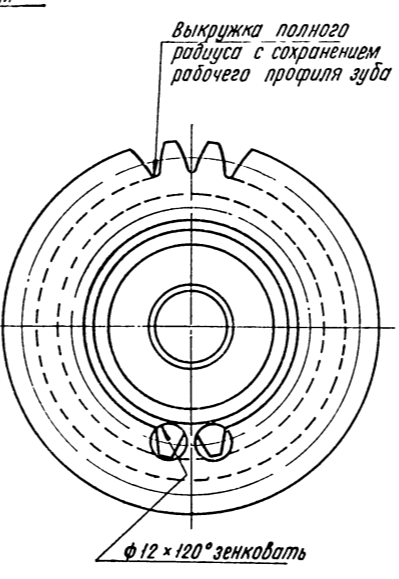
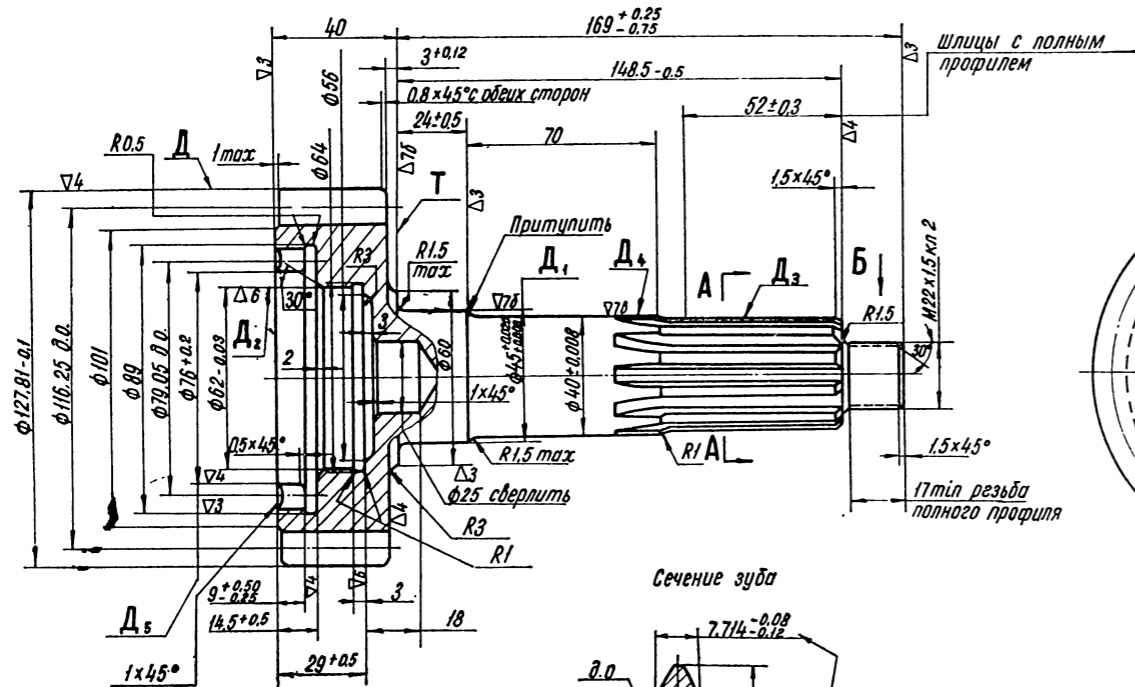
СТЕРЖЕНЬ ТЯГИ В СБОРЕ

66-18 02 056-Г

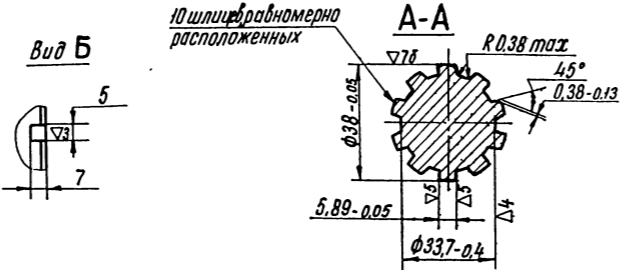
№ извещения Дата
460 23.II.70

66-18 02 095

№ извещения Дата
5471 2.IV.65

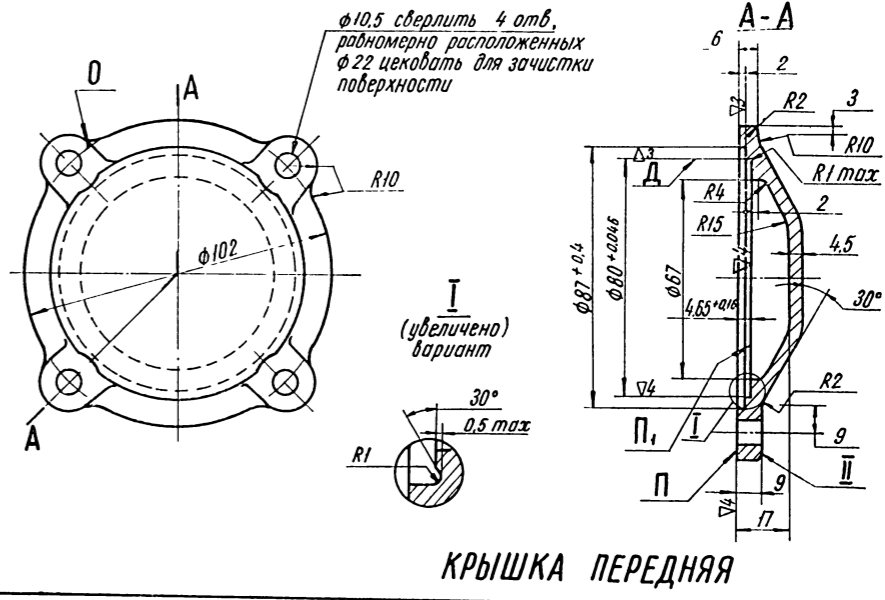


Элементы шестерни	
Число зубьев	25
Модуль	4,65
Угол зацепления ин-та	23°30'
Сдвиг	+0,46
Высота головки зуба	5,18
Полная высота зуба	12,296
Толщина зуба по дуге делительной окружности	7,1206

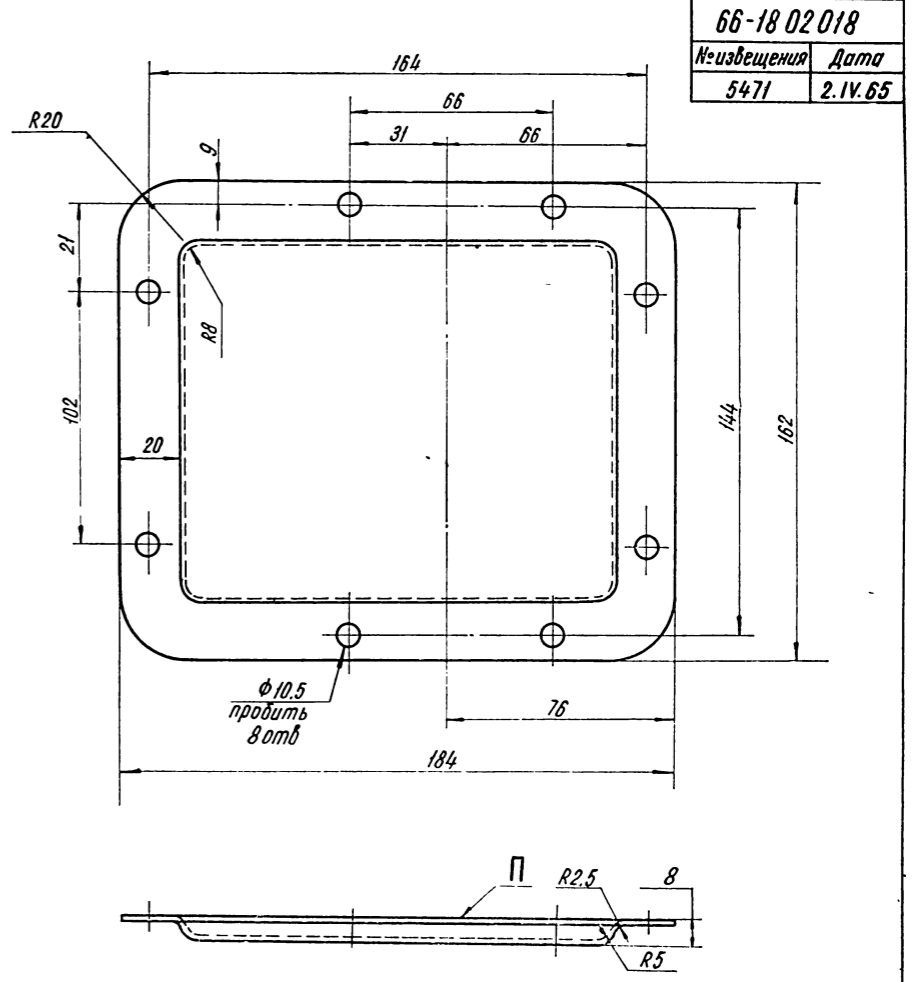


Элементы внутреннего зуба	
Число зубьев	17
Модуль	4,65
Угол зацепления	23°30'
Высота ножки зуба	4,475
Полная высота зуба	6
Ширина впадины по дуге d _a (теоретическая), для справок	8,25±0,08
Размер между внутренними образующими роликов φ7	66,325-66,684

ВАЛ ВТОРИЧНЫЙ

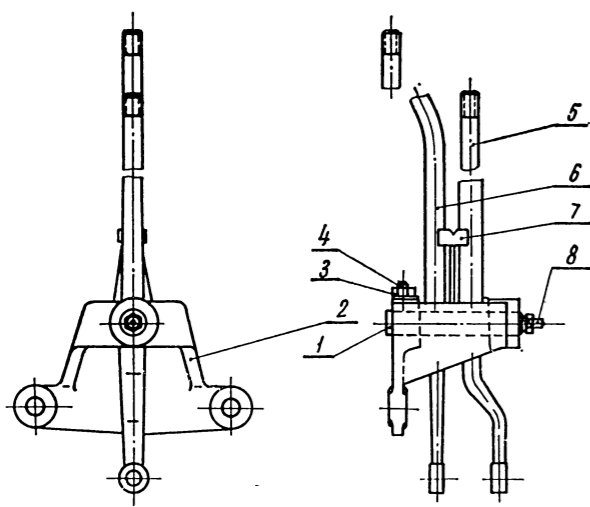


КРЫШКА ПЕРЕДНЯЯ



КРЫШКА БОКОВОГО ЛЮКА КАРТЕРА

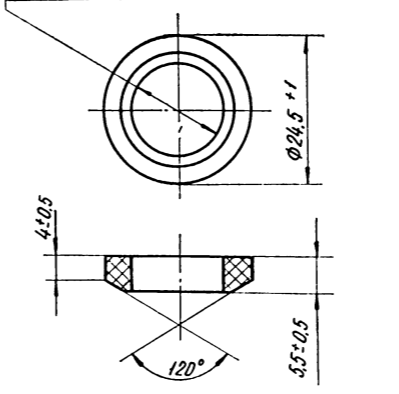
66-18 03 008
№ извещения Дата
2481 8.IX.70



8	264 020-П29	Пресс-масленка	1
7	66-18 03 084	Пружина	2
6	66-18 03 015	Рычаг вклуч. заднего моста	1
5	66-18 03 020	Рычаг вклуч. переднего моста	1
4	242 246-П29	Винт	1
3	250 602-П29	Гайка	1
2	66-18 03 011	Кронштейн	1
1	66-18 03 025	Ось рычагов	1
№ п/п	Обозначение	Наименование	Кол

КРОНШТЕЙН РЫЧАГОВ ПЕРЕКЛЮЧЕНИЯ

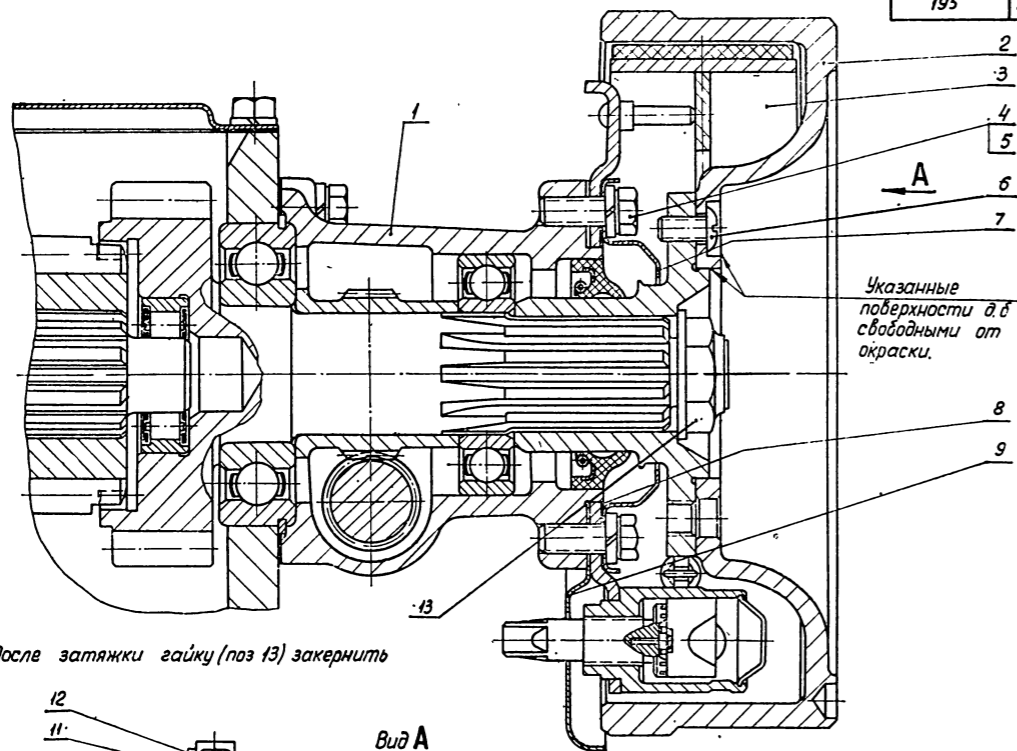
69-18 03 040
Рабочая поверхность № извещения Дата
φ16 ±0,25 -0,50 1162 25.IV.67



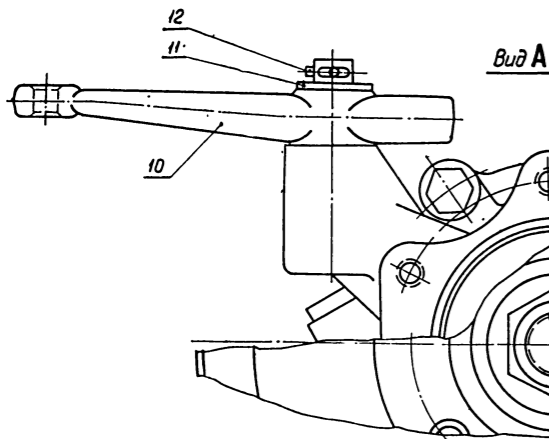
САЛЬНИК ШТОКОВ

66-18 00 010

№ извещения	Дата
195	28.I.70



После затяжки гайку (поз 13) закернить



Дет. поз. 1 в разрезе условно повернута

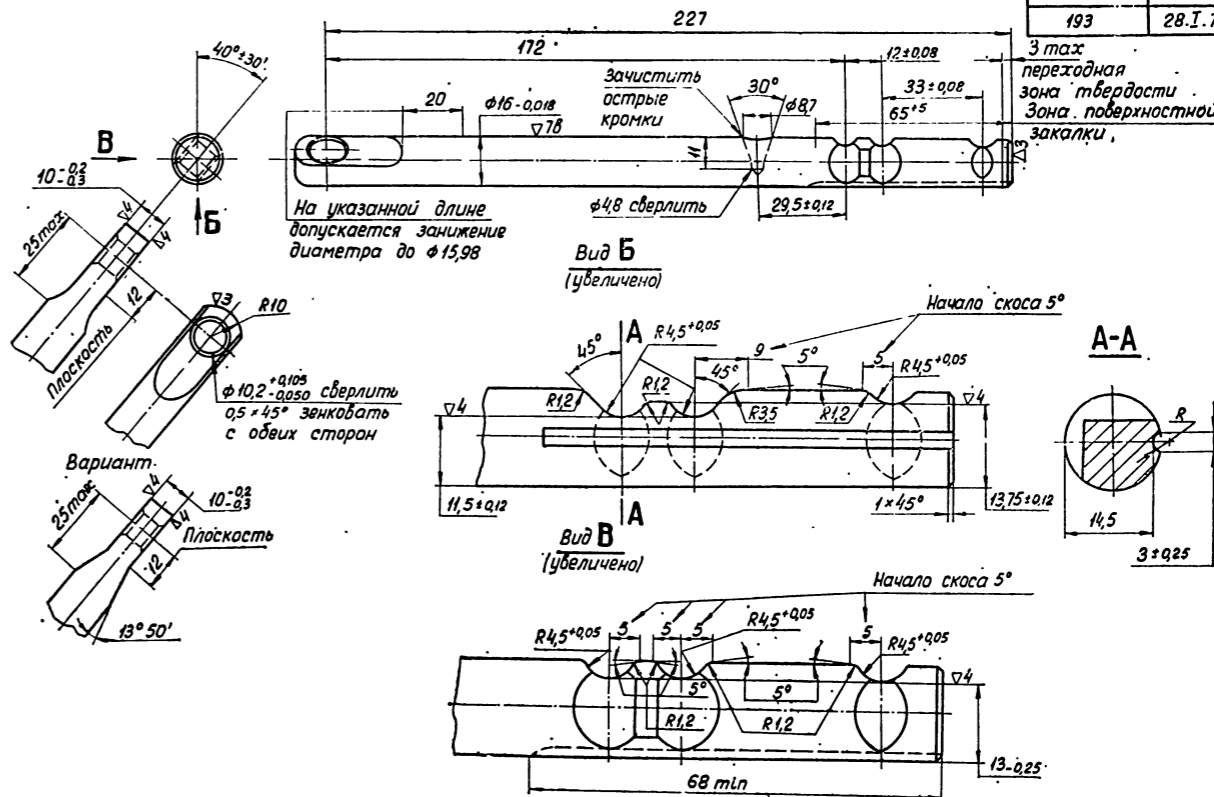
Окрасить.

РАЗДАТОЧНАЯ КОРОБКА И ЦЕНТРАЛЬНЫЙ ТОРМОЗ В СБОРЕ

13	52-1701247	Гайка	1
12	258 053-П	Шплинт	1
11	252 016-П2	Шайба	1
10	63-3508050-А	Рычаг привода	1
9	66-35 07065	Отражатель	1
8	51-35 02 063	Прокладка	1
7	51-35 07 062	Маслоотражатель	1
6	224 688-П8	Винт	2
5	252 136-П2	Шайба	5
4	201 497-П8	Болт	5
3	66-3507010	Тормоз в сборе	1
2	51-35 07 052-Г	Барaban	1
1	66-18 00 013-А	Раздаточная коробка	1
№/П/п	Обозначение	Наименование	кол.

66-18 02 150-Б

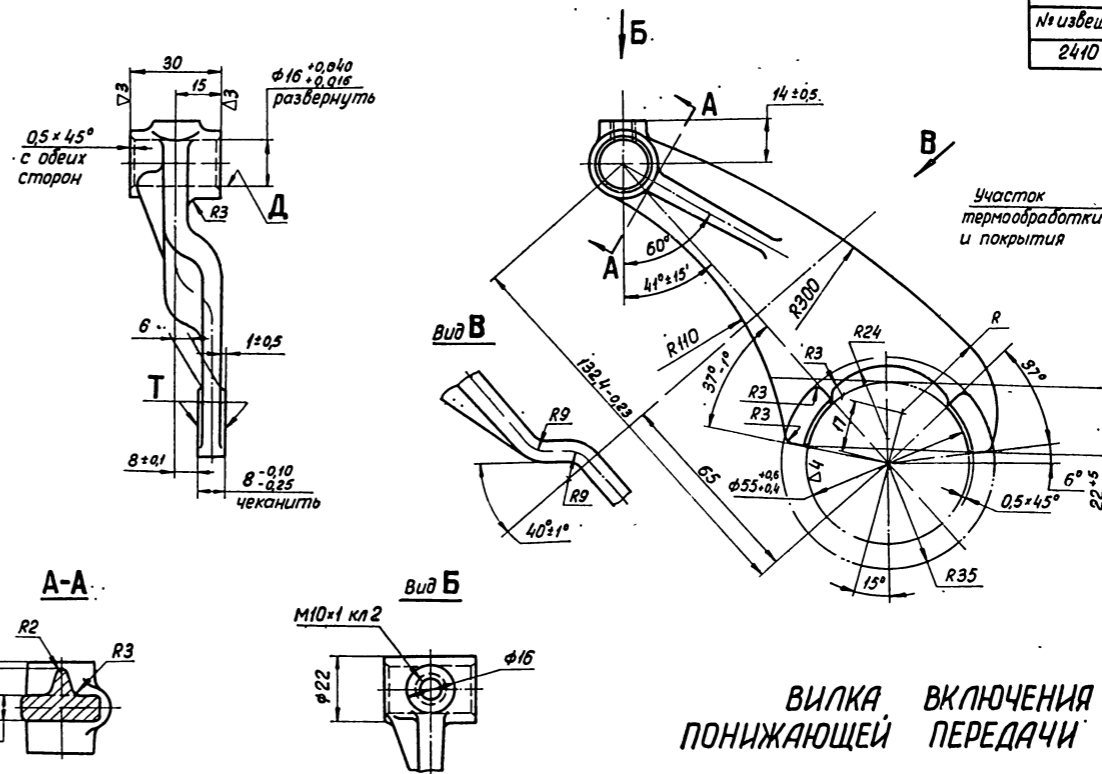
№ извещения	Дата
193	28.I.70



ШТОК ВКЛЮЧЕНИЯ Понижающей ПЕРЕДАЧИ

66-18 02 140

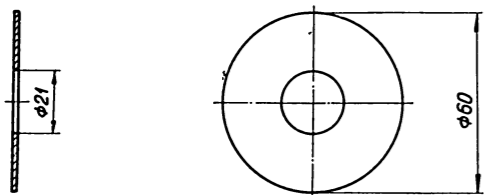
№ извещения	Дата
2410	29.VII.70



ВИЛКА ВКЛЮЧЕНИЯ Понижающей ПЕРЕДАЧИ

63-1801032

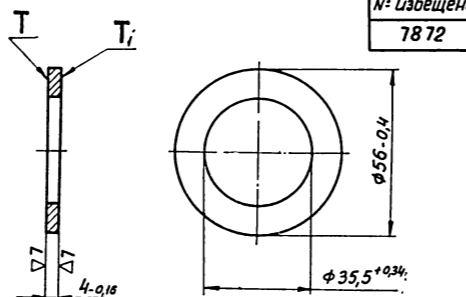
№ извещения	Дата
1315	12.III.51



ШАЙБА

66-18 02 089

№ извещения	Дата
7872	10.VIII.63



ШАЙБА

А-А

Клеймить здесь, размер клея 10 63-1802046

Притупить

Проверить резцом

Отражатель приварить точечной сваркой в 2 точки, равномерно расположенных по окружности

Термообработка на указанной длине

МУФТА ФЛАНЦА ПЕРВИЧНОГО ВАЛА

63-1802043-Б в сборе	
63-1802044-Б	
№ извещения	Дата
3588	25.XII.70

φ 124 проверить резцом

*φ 30^{+0.14}
5^{+0.05}*

96 ± 0.05

φ 72 ± 0.05

φ 35 ± 0.05

31 ± 0.05

62 ± 0.05

φ 12 ± 0.24

0,5 × 90° зенковать с обеих сторон 4 отв.

10 шлицев, равномерно расположенных

R0.3 max

63-1802017

№ извещения	Дата
694	18.III.67

ПРОКЛАДКА КРЫШКИ ЛЮКА

φ 8.5 ± 0.25 прорить 6 отв

63-1803059

№ извещения	Дата
8931	3.IV.69

НАКОНЕЧНИК ТЯГ УПРАВЛЕНИЯ

М14 × 1,5 кл 2

Пропуск на сварку 15 min

63-1803058-А

№ извещения	Дата
4608	24.II.67

ВИЛКА ТЯГ УПРАВЛЕНИЯ

Прилив для технологических целей

φ 22 плоскость внутри и снаружи

φ 10 ± 0.3

М14 × 1,5 кл 2

1,5 × 90° зенковать

63-1802067

№ извещения	Дата
4608	22.II.68

ПРОКЛАДКА КРЫШКИ ПОДШИПНИКА

63-1803056-Б

№ извещения	Дата
4608	24.II.67

ВИЛКА ТЯГИ ВКЛЮЧЕНИЯ ПЕРЕДНЕГО МОСТА

припуск на сварку

4011-4207128

№ извещения	Дата
11137	9.VI.66

КОЛПАК ШТОКА

66-1803025

№ извещения	Дата
7444	15.XI.68

ОСЬ РЫЧАГОВ ПЕРЕКЛЮЧЕНИЯ

63-1802062

№ извещения	Дата
4608	17.IV.58

КОЛЬЦО СТОПОРНОЕ ПОДШИПНИКА

66-1803084

№ извещения	Дата
7444	15.XI.68

ПРУЖИНА ОТЖИМНАЯ РЫЧАГОВ

АА-7062

№ извещения	Дата
5714	22.V.68

КОЛЬЦО УПОРНОЕ

24	251815 -ПВ	Гайка	4
23	51-220100	Фланец в сборе	xx)
22	51-4930	Крышка подшипника	2
21	51-4924	Подшипник в сборе	2
20	51-2201039	Пластина стопорная	2
19	290487-ПВ	Болт	4
№ п/п	Обозначение	Наименование	Кол.

МТ-53-2200-5	
№извещения	Дата
1273	5. У. 70

16	51-2201075	Пластина балансировочная	8	51-3507052-Г	Барaban	xx)	3	53-2202010	Вал промежуточный	1	
15	51-2201074	Пластина балансировочная	7	252137-П2	Шайба		10	2	53-2200010	Карданные валы-комплект	1
14	51-2201073	Пластина балансировочная	X)	250515-ПВ	Гайка		2	1	52-2201010	Вал карданный	1
13	51-2201072	Пластина балансировочная		201561-ПВ	Болт		2	№ п/п	Обозначение	Наименование	Кол.
12	51-2201071	Пластина балансировочная		53-2801248	Поперечина опоры	xx)					
11	51-2201070	Пластина балансировочная									
18	51-2201077	Пластина балансировочная	X)	290863-ПВ	Болт		8				
17	51-2201076	Пластина балансировочная	X)	51-1701240	Муфта	xx)					

УСТАНОВКА КАРДАНЫХ ВАЛОВ

53-2202010	
№извещения	Дата
11472	17. XII. 69

52-2201010	
№извещения	Дата
11472	17. XII. 69

17	51-4924	Подшипник	6
16	51-2201039	Пластина стопорная	6
15	51-4930	Крышка подшипника	6
14	51-4913-А	Фланец кардана	1
13	290487-ПВ	Болт	12
12	51-2201026-А	Крестовина в сборе	2
11	53-2202080	Опора в сборе	1
10	53-2201089	Отражательная шайба	3
9	53-2201087	Обойма сальника	1

4	53-2202209	Отражатель передний	1
3	53-2202213	Втулка распорная	2
8	53-2201048	Вилка скользящая	1
7	53-2201085	Кольцо уплотнительное	2
6	53-2202217-01	Гайка втулки	1
5	53-2202215-01	Отражатель задний	1
№ п/п	Обозначение	Наименование	Кол.

15	51-2201026-А	Крестовина в сборе	1
14	51-2201077	Пластина балансировочная	
13	51-2201076	Пластина балансировочная	
12	51-2201075	Пластина балансировочная	
11	51-2201074	Пластина балансировочная	*
10	51-2201073	Пластина балансировочная	
9	51-2201072	Пластина балансировочная	
8	51-2201071	Пластина балансировочная	
7	51-2201070	Пластина балансировочная	

6	51-4913-А	Фланец кардана	1
5	51-2201039	Пластина стопорная	4
4	290487-ПВ	Болт	8
3	51-4930	Крышка подшипника	4
2	51-4924	Подшипник в сборе	4
1	52-2201015	Вал карданный (сварка)	1
№ п/п	Обозначение	Наименование	Кол.

ВАЛ ПРОМЕЖУТОЧНЫЙ С КАРДАНАМИ И ОПОРОЙ В СБ.

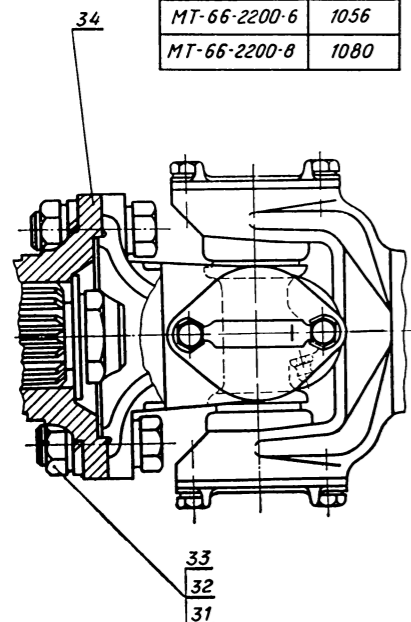
КАРДАНЫЙ ВАЛ В СБОРЕ

МТ-66-2200-6

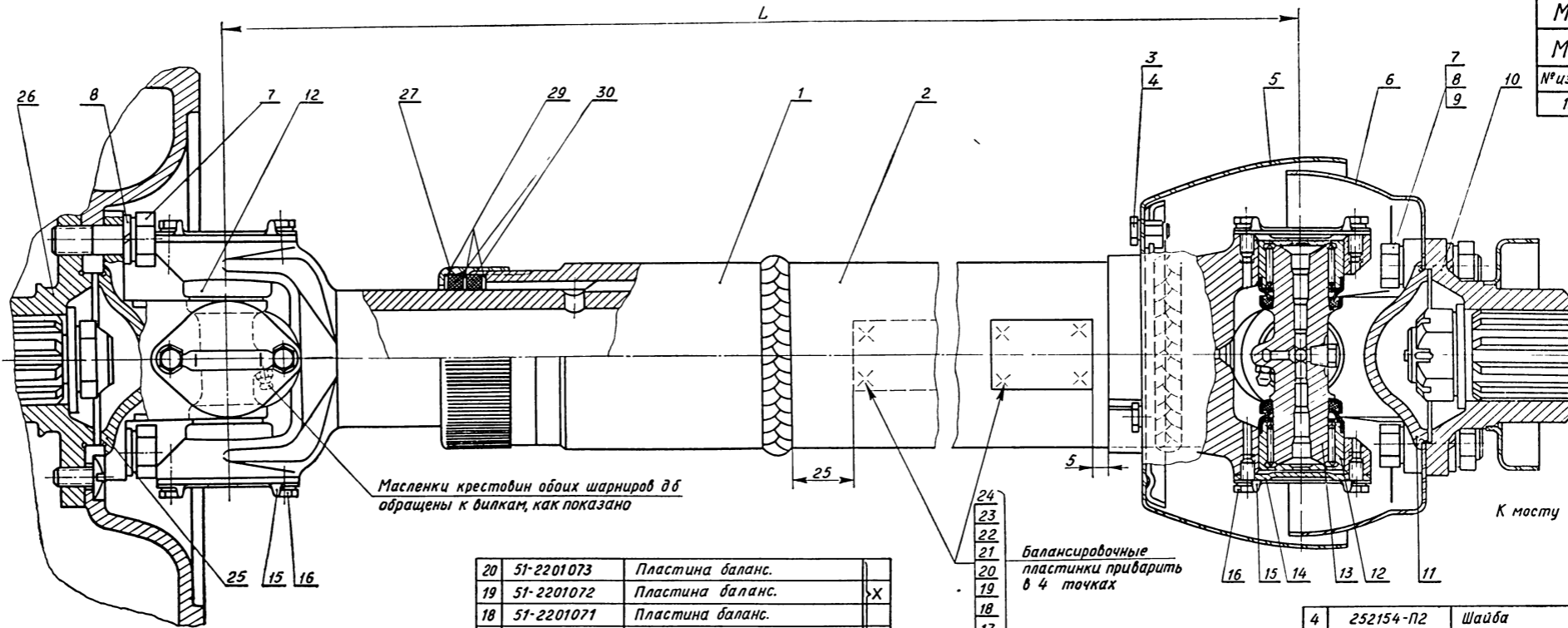
МТ-66-2200-8

№ извещения	Дата
1273	5. V. 70

Обозначение	L
МТ-66-2200-6	1056
МТ-66-2200-8	1080



Крепление к раздаточной коробке переднего вала



Масленки крестовин обоих шарниров д/б обращены к билкам, как показано

Балансировочные пластинки приварить в 4 точках

К мосту

Крепление к раздаточной коробке заднего вала

34	63-1802043-Б	Муфта в сборе	1
33	251815-ПВ	Гайка	4
32	252137-П2	Шайба	4
31	290 863-ПВ	Болт	4
30	53-2201085	Кольцо уплотнительное	2
29	53-2201089	Отражательная шайба	3

27	53-2201087	Обойма сальника	1
26	63-1802043-Б	Муфта в сборе	4
25	51-4913-А	Фланец кардана	1
24	51-2201077	Пластина баланс.	1
23	51-2201076	Пластина баланс.	1
22	51-2201075	Пластина баланс.	1
21	51-2201074	Пластина баланс.	1

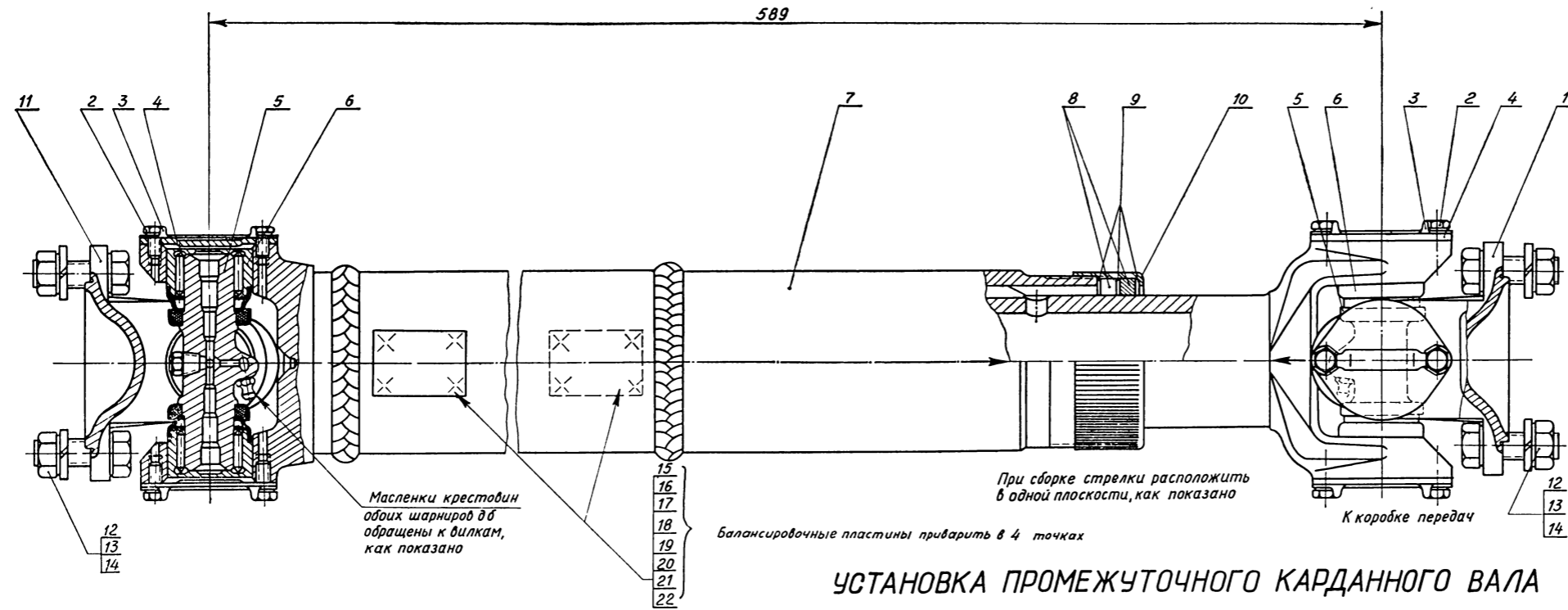
20	51-2201073	Пластина баланс.	1
19	51-2201072	Пластина баланс.	1
18	51-2201071	Пластина баланс.	1
17	51-2201070	Пластина баланс.	1
16	290487-ПВ	Болт	16
15	51-2201039	Пластина стопорная	8
14	51-4930	Крышка подшипника	8
13	51-2201026-А	Крестовина с сальниками в сб	2
12	51-4924	Подшипник в сборе	8
11	51-4913-А	Фланец кардана	1
10	52-2201100	Фланец в сборе	1
9	251815-ПВ	Гайка	4

4	252154-П2	Шайба	3
3	201416-ПВ	Болт колпака	3
2	66-2201015	Вал карданный (сварка)	1
1	66-2201010	Вал карданный в сборе	1

УСТАНОВКА ЗАДНЕГО И ПЕРЕДНЕГО КАРДАНЫХ ВАЛОВ

МТ-66-2200-7

№ извещения	Дата
3820	23. I. 71



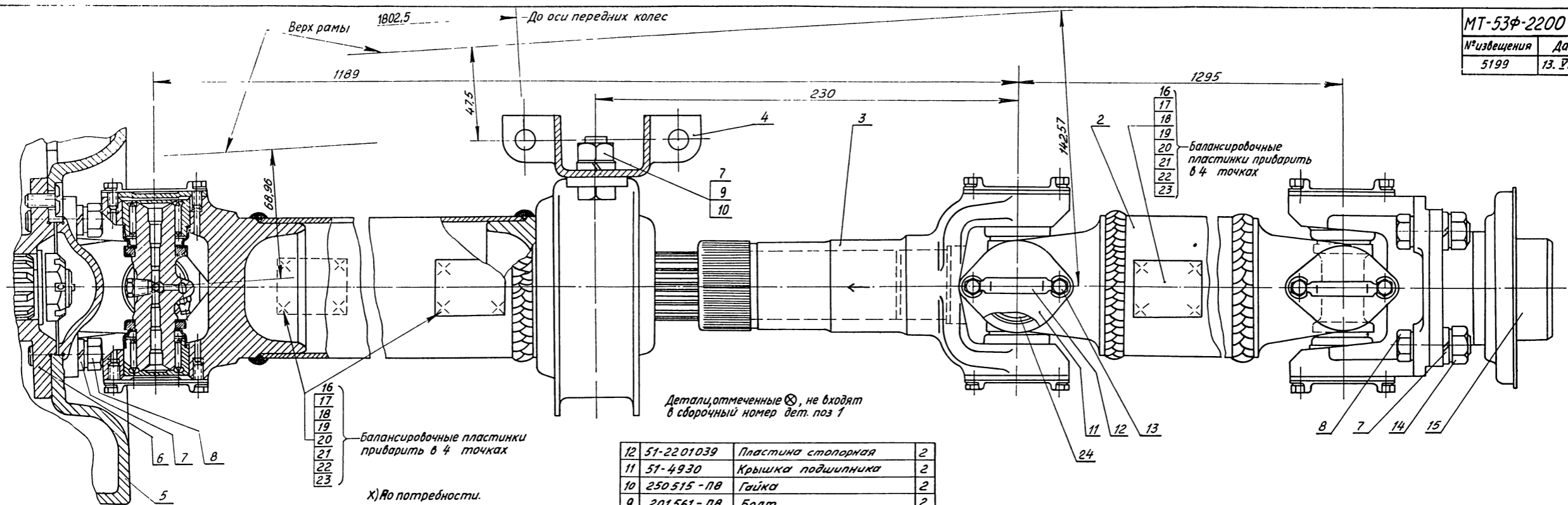
При сборке стрелки расположить в одной плоскости, как показано

Балансировочные пластины приварить в 4 точки

Масленки крестовин обоих шарниров д/б обращены к билкам, как показано

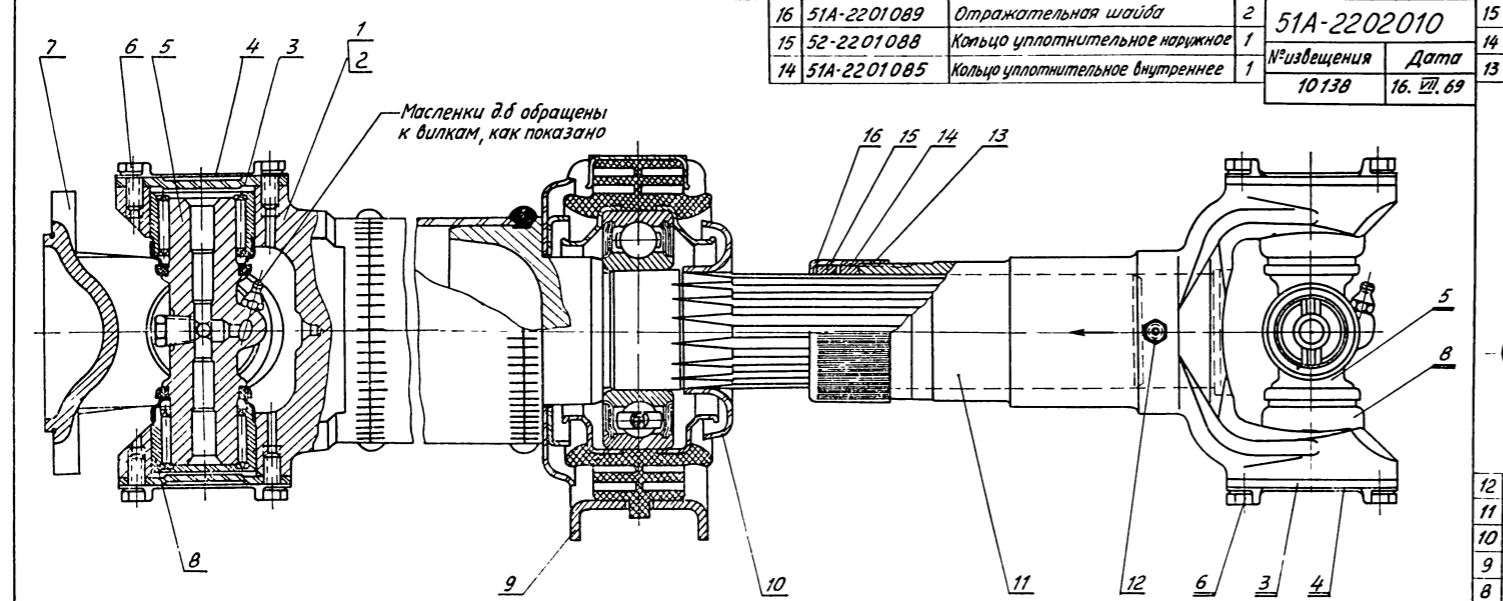
УСТАНОВКА ПРОМЕЖУТОЧНОГО КАРДАННОГО ВАЛА

22	51-2201077	Пластина баланс.	1
21	51-2201076	Пластина баланс.	1
20	51-2201075	Пластина баланс.	1
19	51-2201074	Пластина баланс.	1
18	51-2201073	Пластина баланс.	1
17	51-2201072	Пластина баланс.	1
16	51-2201071	Пластина баланс.	1
15	51-2201070	Пластина баланс.	1
14	290863-ПВ	Болт	8
13	252137-П2	Шайба	8
12	251815-ПВ	Гайка	8
11	51-4913-А	Фланец кардана	2
10	53-2201087	Обойма сальника	1
9	53-2201089	Шайба отражательная	8
8	53-2201085	Кольцо уплотнительное	2
7	66-2202015	Вал промежуточный (сварка)	1
6	51-4924	Подшипник кардана в сборе	8
5	51-2201026-А	Крестовина кардана в сборе	2
4	51-4930	Крышка подшипника	8
3	51-2201039	Пластина стопорная	8
2	290487-ПВ	Болт	16
1	66-2202010	Вал в сборе	1

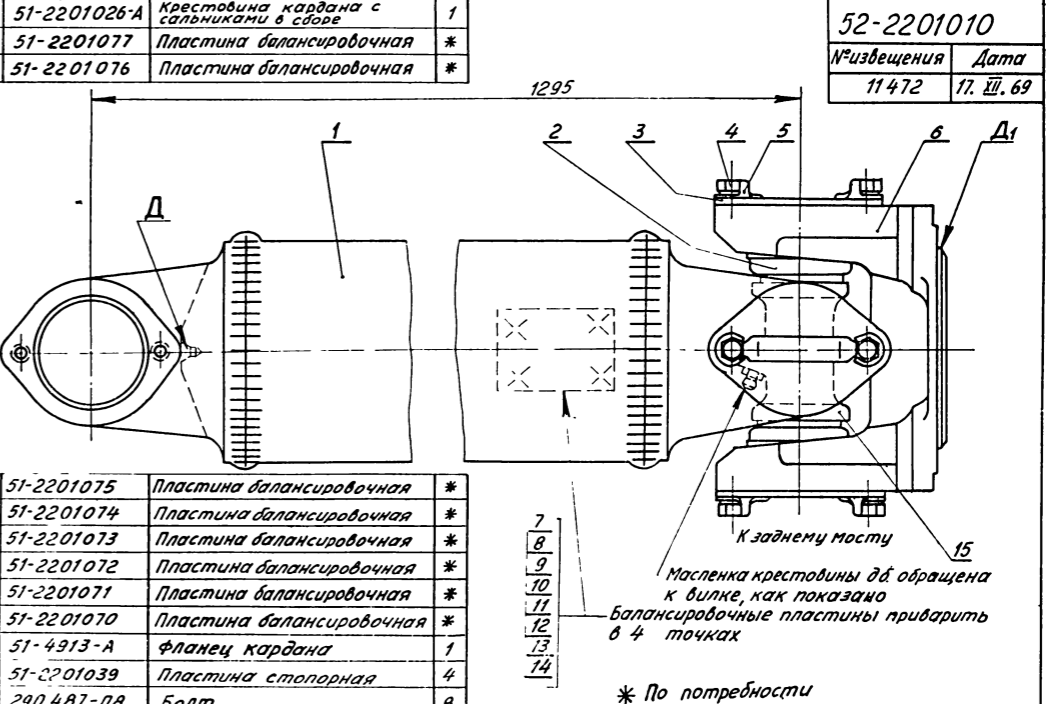


24	51-4924	Подшипник в сборе	2	18	51-2201072	Пластина балансировочная	8	290863-ПВ	Болт	8
23	51-2201077	Пластина балансировочная	17	51-2201071	Пластина балансировочная	7	252187-П2	Шайба	10	
22	51-2201076	Пластина балансировочная	16	51-2201070	Пластина балансировочная	6	52-1701240	Муфта	1	
21	51-2201075	Пластина балансировочная	15	51-2201100	Фланец в сборе	1	51-3507052-Г	Барaban	1	
20	51-2201074	Пластина балансировочная	14	251815-ПВ	Гайка	4	53-2801247	Поперечина	1	
19	51-2201073	Пластина балансировочная	13	290487-ПВ	Болт	4	53Ф-2202010	Вал промежуточный	1	
12	51-2201039	Пластина стопорная	2							
11	51-4930	Крышка подшипника	2							
10	250515-ПВ	Гайка	2							
9	201561-ПВ	Болт	2							

УСТАНОВКА КАРДАННЫХ ВАЛОВ



16	51A-2201089	Отражательная шайба	2	51A-2202010	Крестовина кардана с сальниками в сборе	1	
15	52-2201088	Кольцо уплотнительное наружное	1	№извещения 10138	Дата 16. VII. 69		
14	51A-2201085	Кольцо уплотнительное внутреннее	1				
13	52-2201087	Обойма сальника	1				
12	264072-ПВ	Пресс-масленка	1	51-2201026-А	Крестовина в сборе	2	
11	51A-2201047	Вилка скользящая в сборе	1	51-2201039	Пластина стопорная	6	
10	52-2202024	Задний отражатель	1	3	51-4930	Крышка подшипника	6
9	51A-2202080	Опора в сборе	1	2	51A-2202015	Вал промежуточный (сварка)	1
8	51-4924	Подшипник в сборе	6	1	51A-2202012	Вал промежуточный в сборе	1
7	51-4913-А	Фланец кардана	1	№	Обозначение	Наименование	Кол
6	290487-ПВ	Болт крышки	12	п/п			



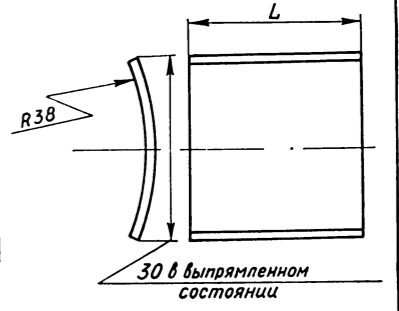
12	51-2201075	Пластина балансировочная	*
11	51-2201074	Пластина балансировочная	*
10	51-2201073	Пластина балансировочная	*
9	51-2201072	Пластина балансировочная	*
8	51-2201071	Пластина балансировочная	*
7	51-2201070	Пластина балансировочная	*
6	51-4913-А	Фланец кардана	1
5	51-2201039	Пластина стопорная	4
4	290487-ПВ	Болт	8
3	51-4930	Крышка подшипника	4
2	51-4924	Подшипник кардана в сборе	4
1	52-2201015	Вал карданный (сварка)	1
№	Обозначение	Наименование	Кол

ВАЛ КАРДАННЫЙ В СБОРЕ

66-2201015-A	
№ извещения	Дата
4895	19. III. 68

51-2201070	
№ извещения	Дата
1167	21. V. 58

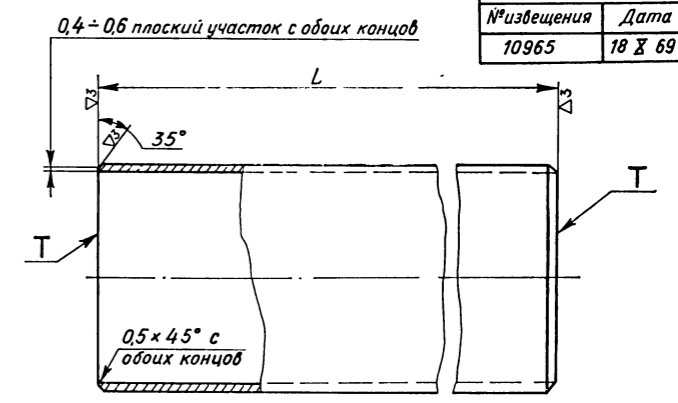
Обозначение	L	Вес
51-2201070	10	0,004
51-2201071	20	0,008
51-2201072	30	0,012
51-2201073	40	0,016
51-2201074	50	0,020
51-2201075	60	0,024
51-2201076	70	0,028
51-2201077	80	0,032



ПЛАСТИНА БАЛАНСИРОВОЧНАЯ

53-2202015	
№ извещения	Дата
4895	19. III. 68

52-2201018	
№ извещения	Дата
10965	18. X. 69

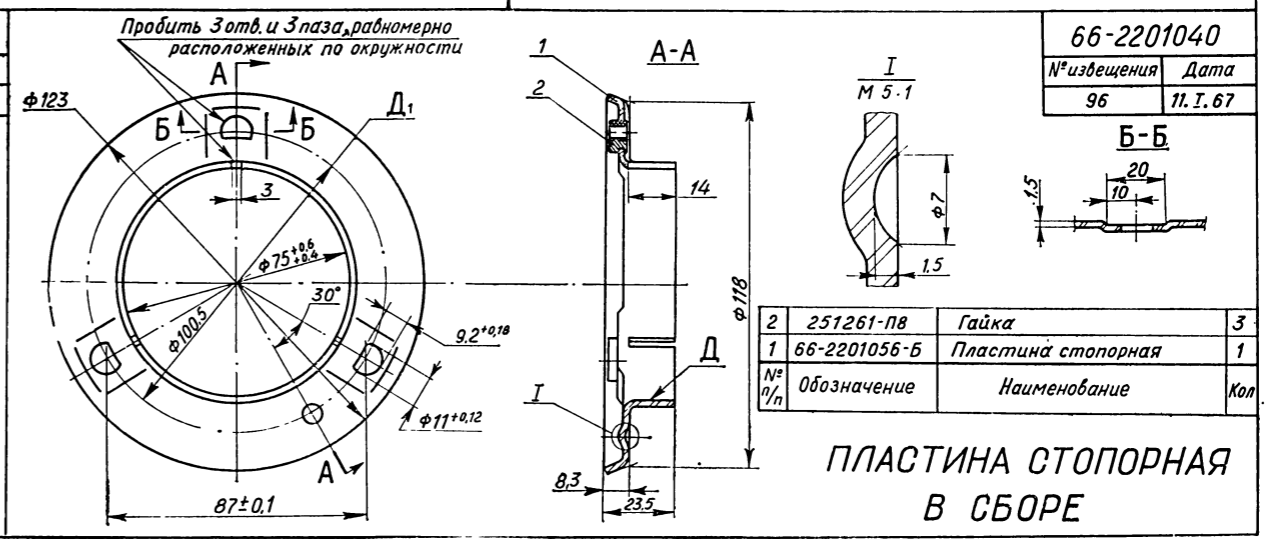


Обозначение	Наименование	L	A
52-2201018	Труба карданного вала	1185±0,5	0,30
52-2202018	Труба промежуточного вала	468±0,5	0,20
66-2201018	Труба карданного вала	740±0,5	0,20
63-2202018	Труба промежуточного вала	245±0,5	0,07

ТРУБА КАРДАННОГО ВАЛА

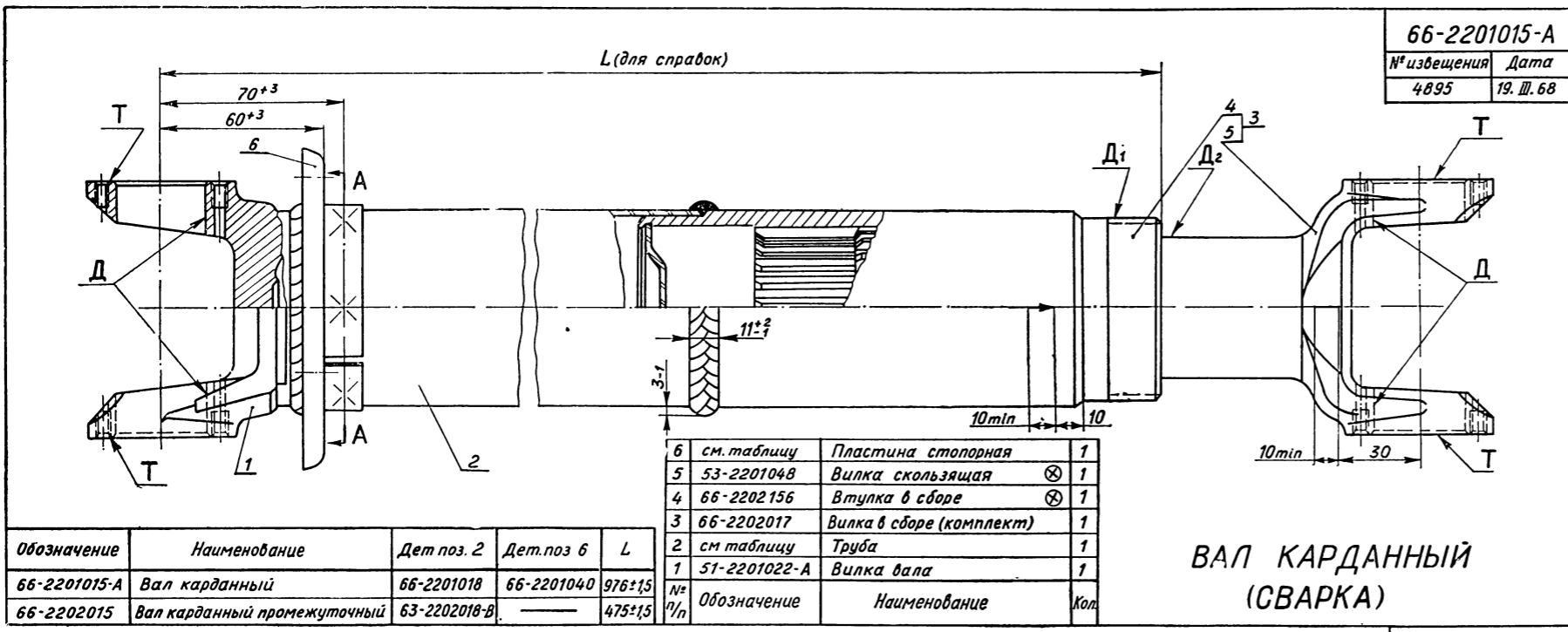
52-2201015	
№ извещения	Дата
4895	19. III. 68

66-2201040	
№ извещения	Дата
96	11. I. 67



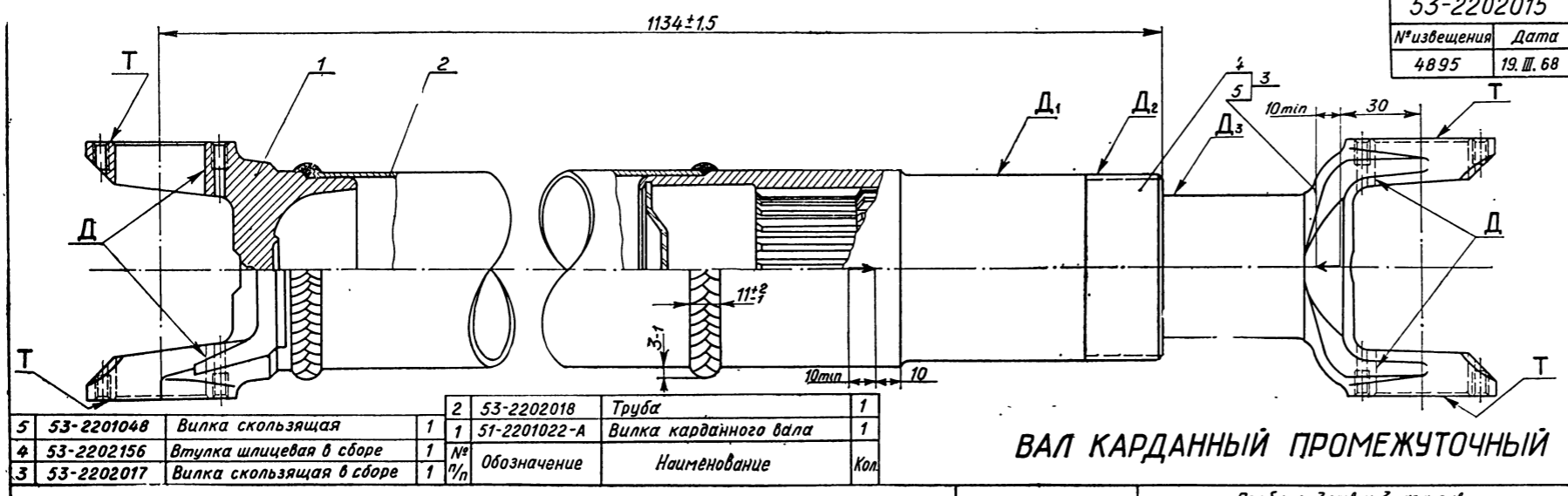
2	251261-ПВ	Гайка	3
1	66-2201056-Б	Пластина стопорная	1
№ п/п	Обозначение	Наименование	Кол.

ПЛАСТИНА СТОПОРНАЯ В СБОРЕ



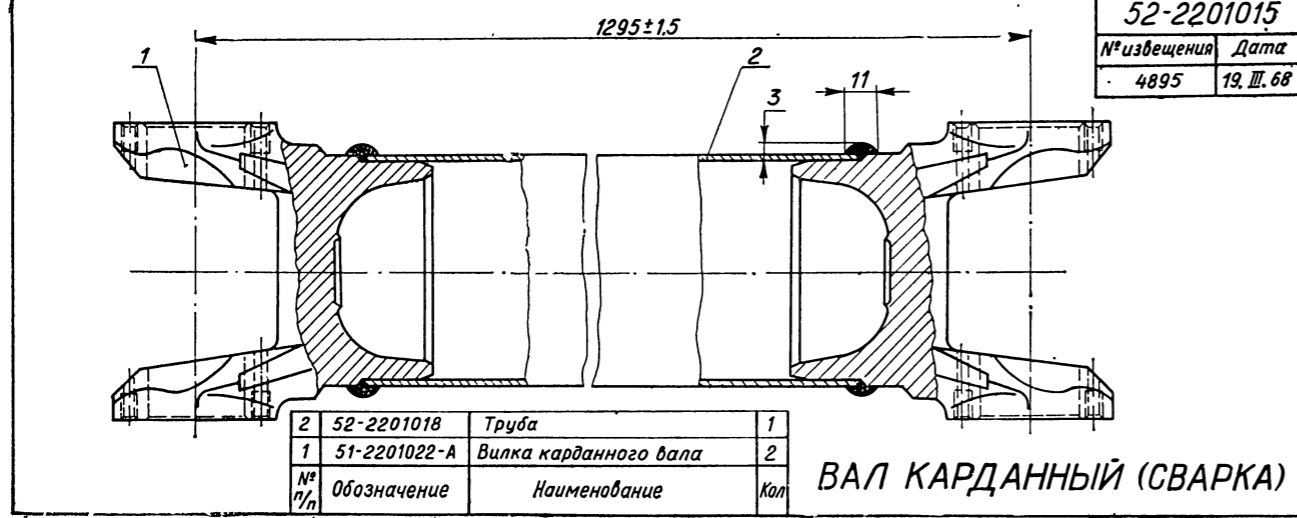
6	см. таблицу	Пластина стопорная	1
5	53-2201048	Вилка скользящая	⊗ 1
4	66-2202156	Втулка в сборе	⊗ 1
3	66-2202017	Вилка в сборе (комплект)	1
2	см. таблицу	Труба	1
1	51-2201022-A	Вилка вала	1
№ п/п	Обозначение	Наименование	Кол.

ВАЛ КАРДАННЫЙ (СВАРКА)



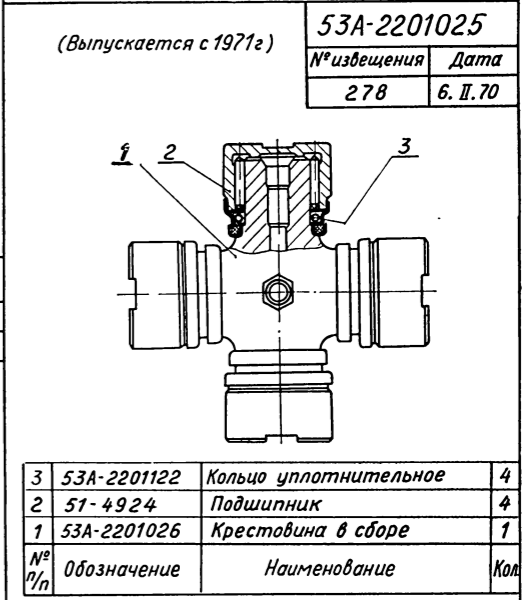
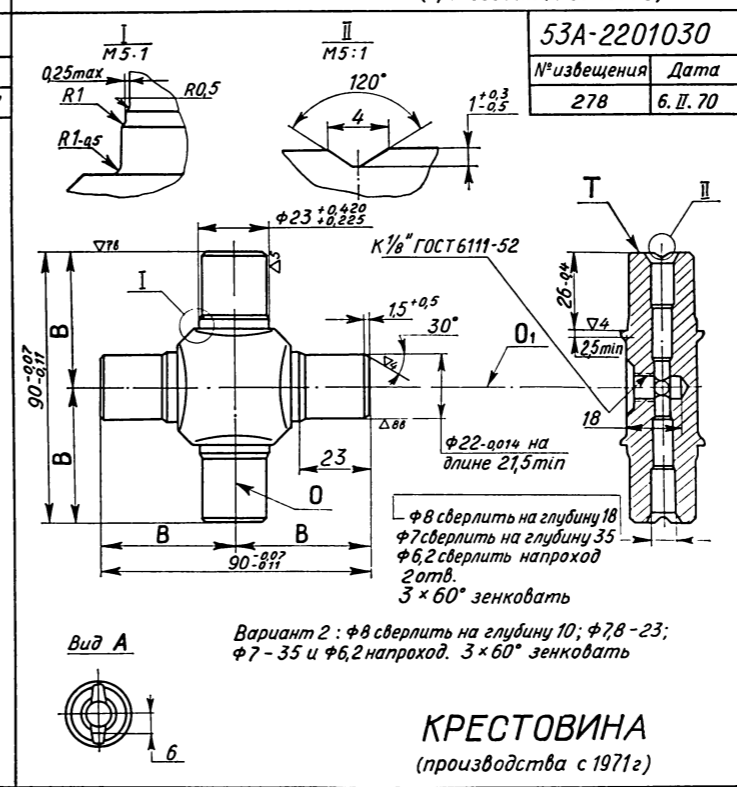
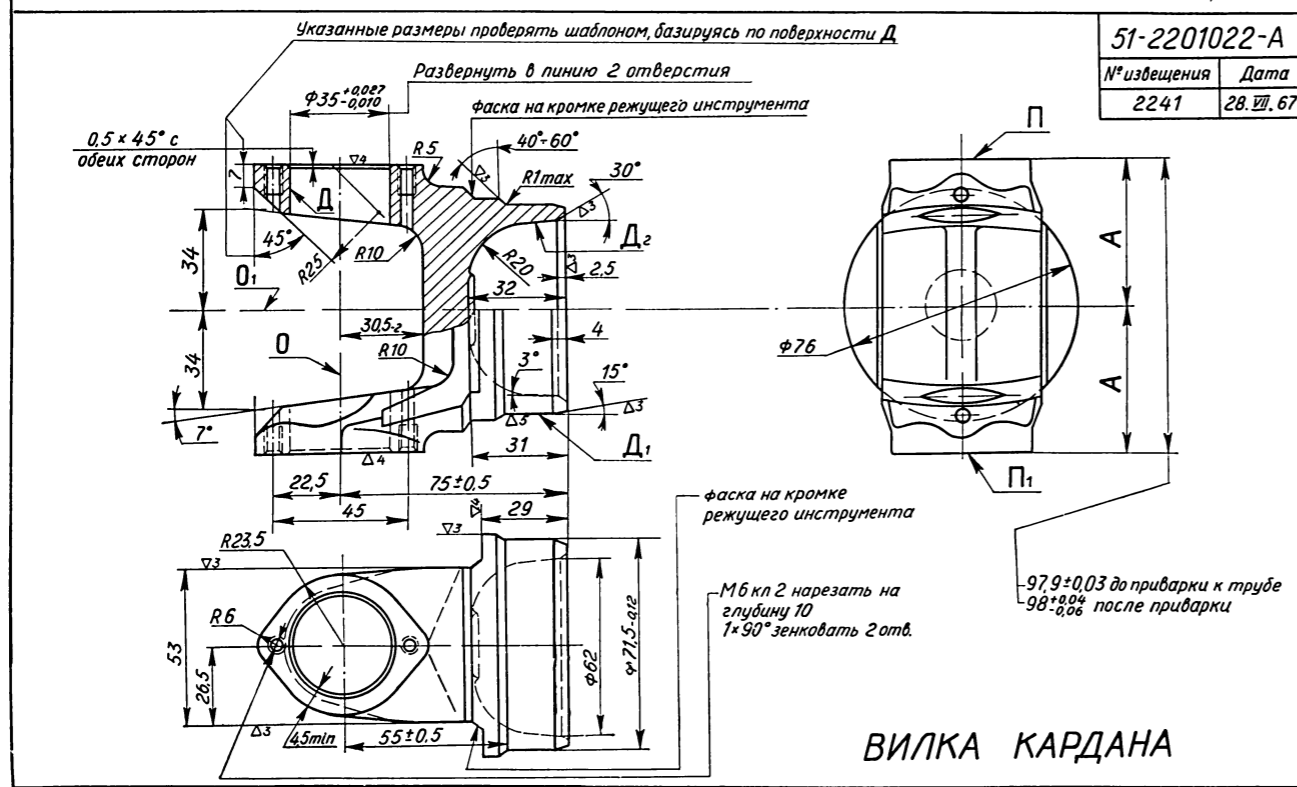
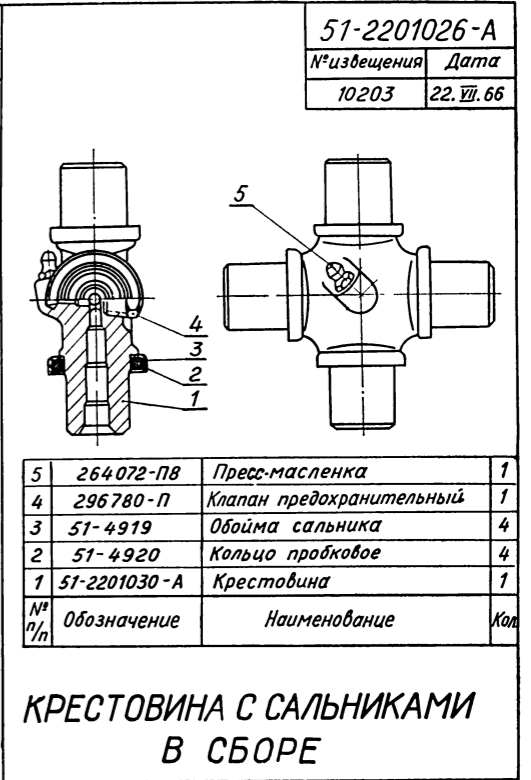
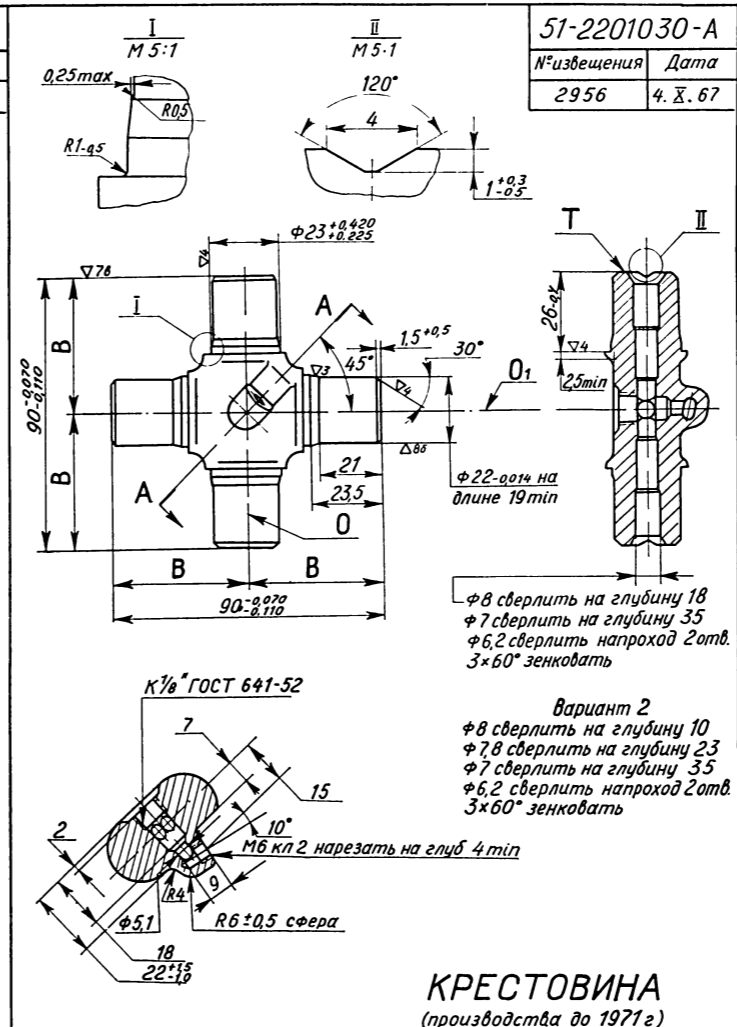
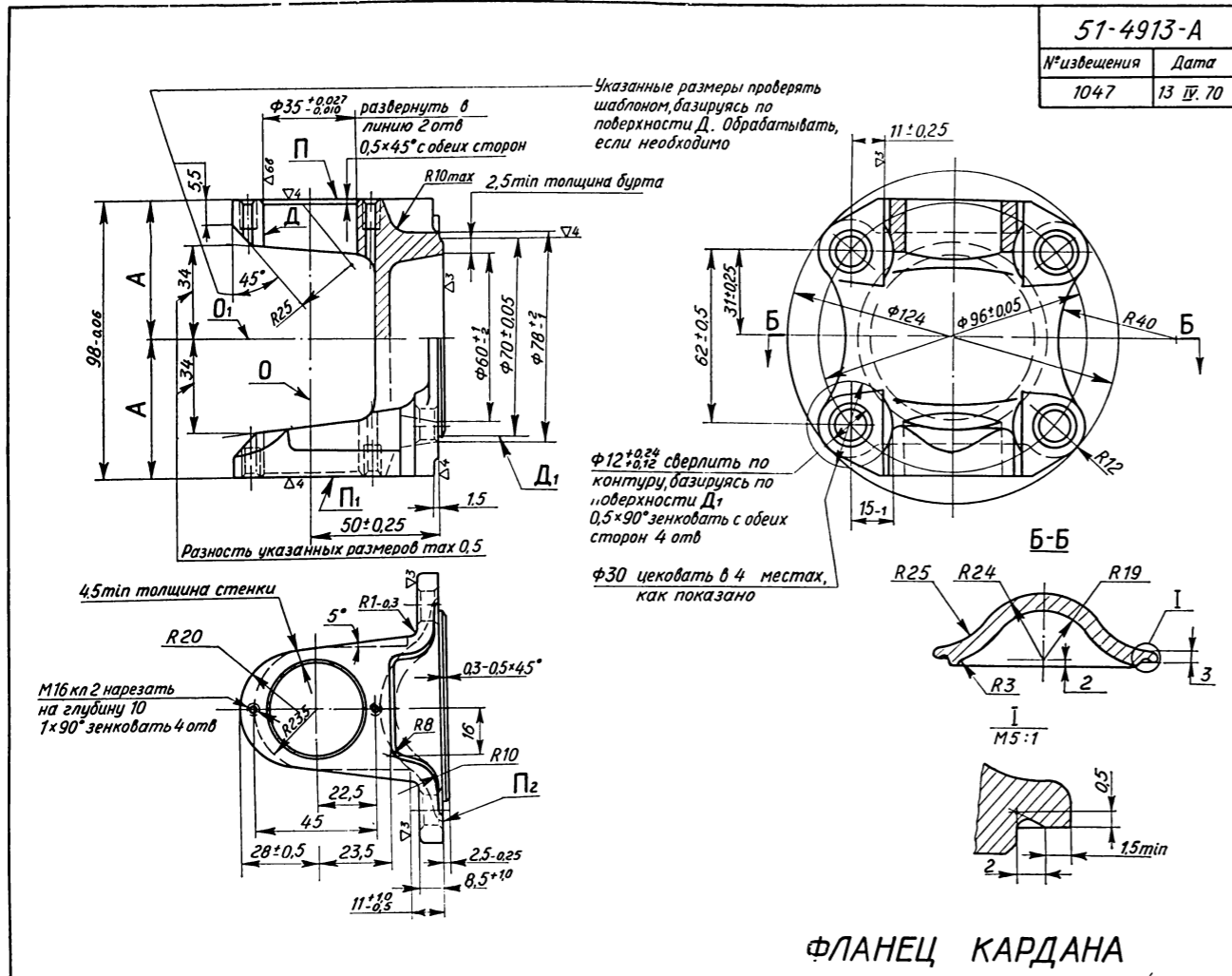
5	53-2201048	Вилка скользящая	1
4	53-2202156	Втулка шлицевая в сборе	1
3	53-2202017	Вилка скользящая в сборе	1
2	53-2202018	Труба	1
1	51-2201022-A	Вилка карданного вала	1
№ п/п	Обозначение	Наименование	Кол.

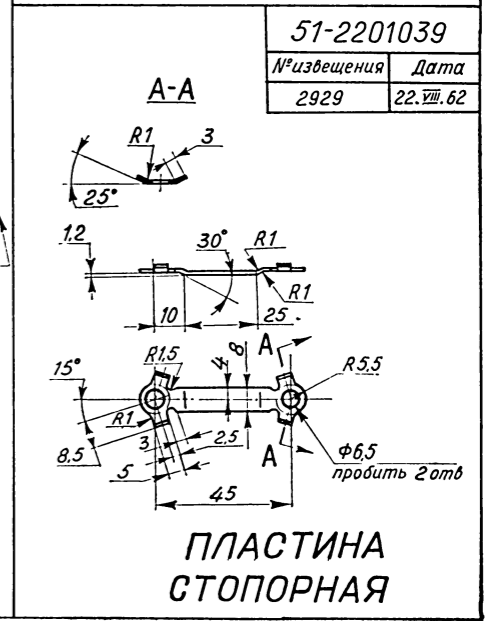
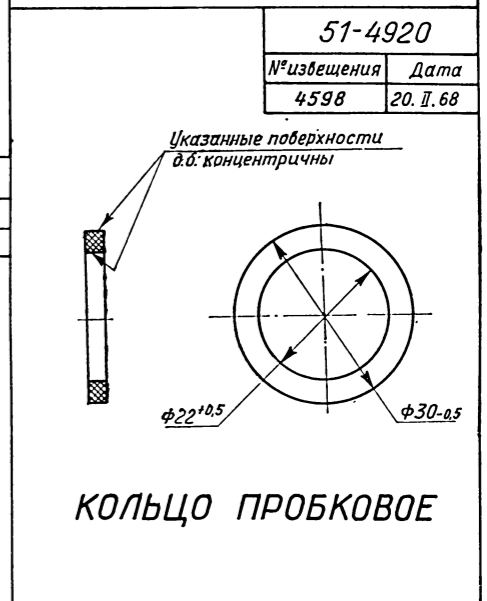
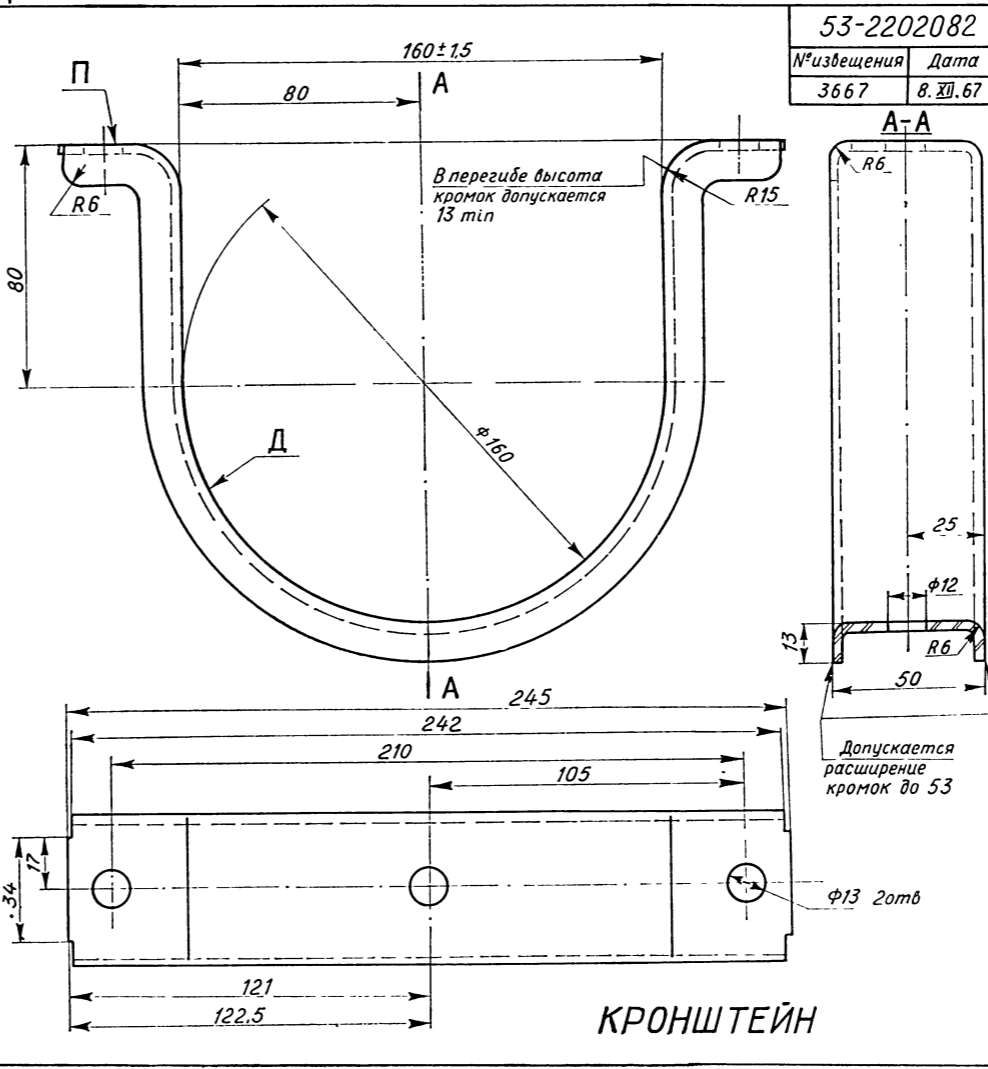
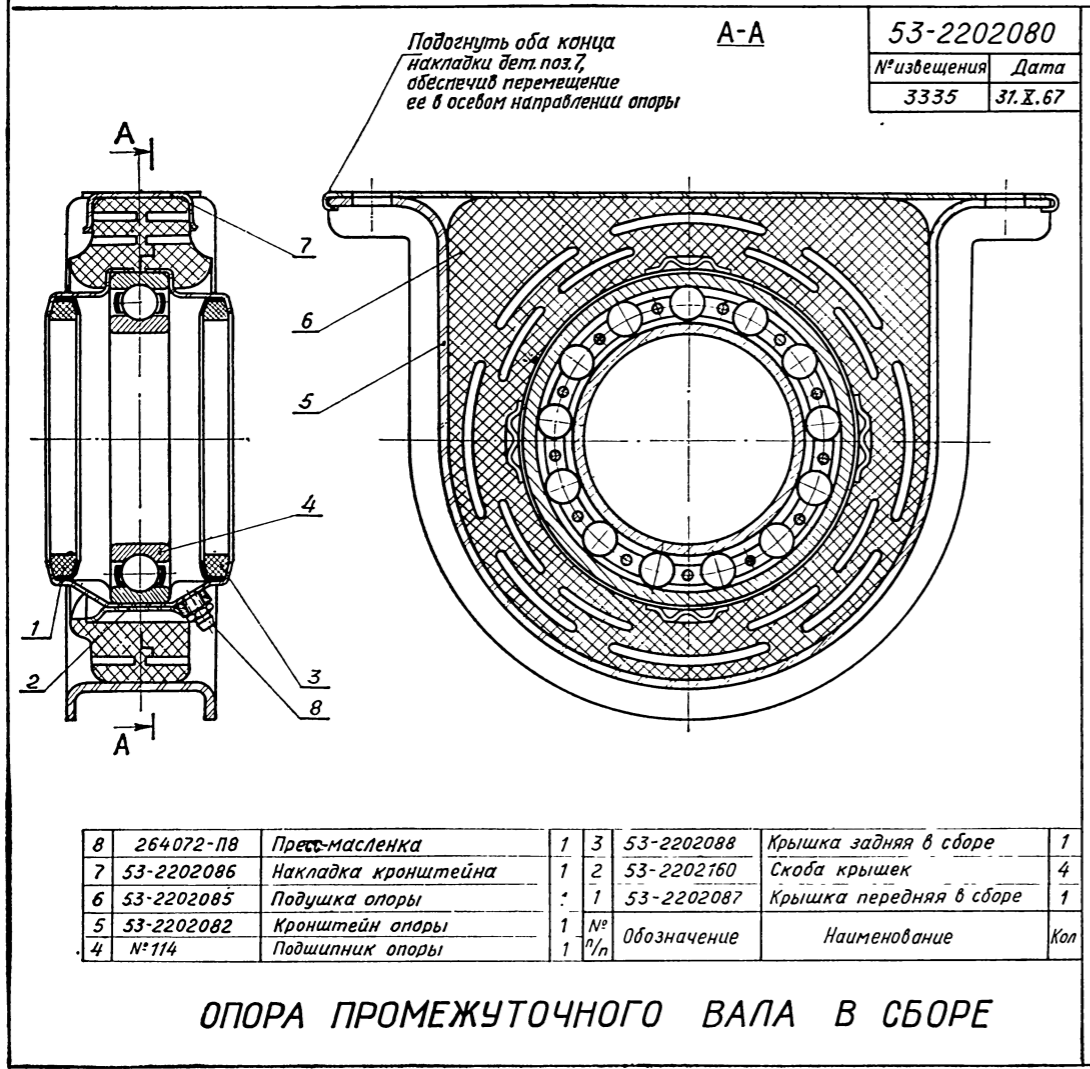
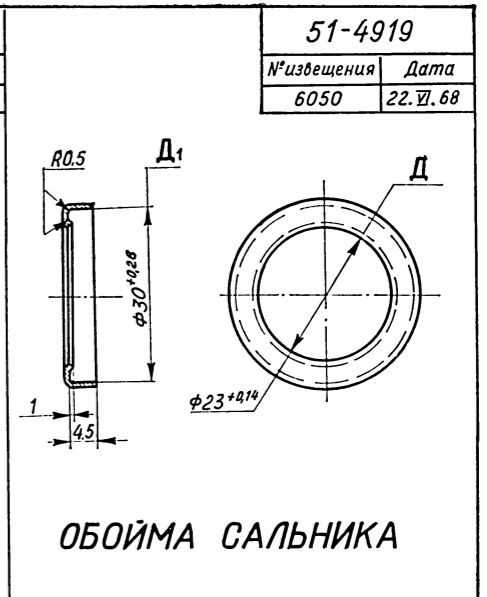
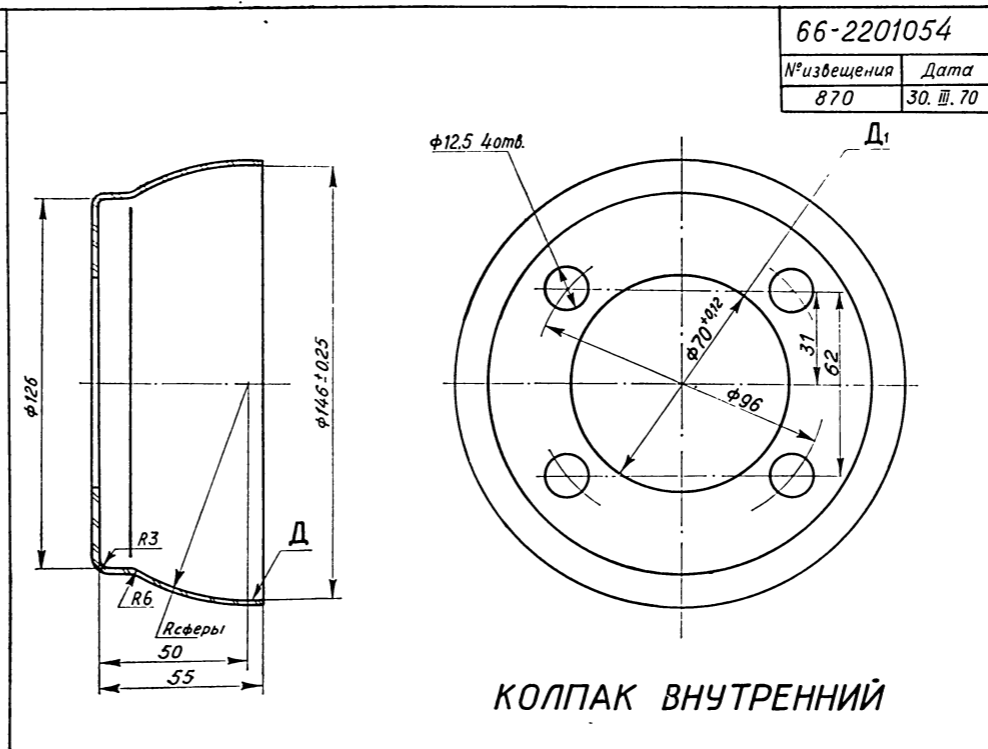
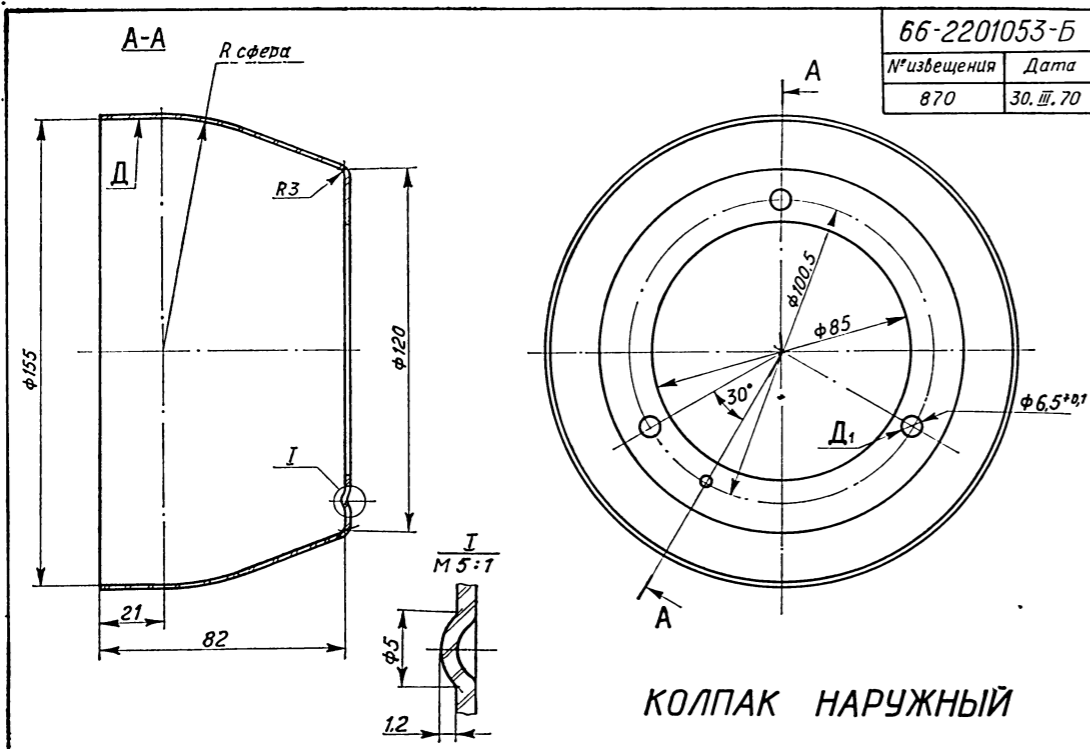
ВАЛ КАРДАННЫЙ ПРОМЕЖУТОЧНЫЙ



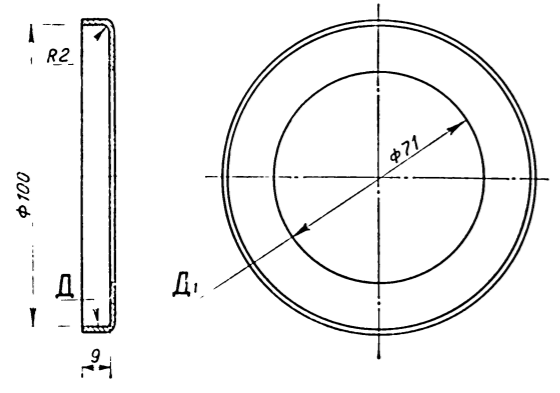
2	52-2201018	Труба	1
1	51-2201022-A	Вилка карданного вала	2
№ п/п	Обозначение	Наименование	Кол.

ВАЛ КАРДАННЫЙ (СВАРКА)



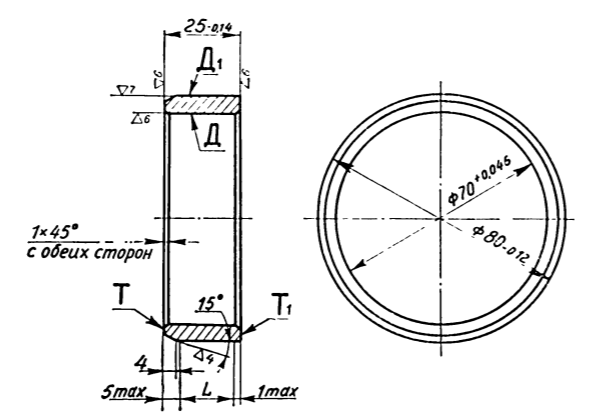


53-2202209
 №извещения 5458
 Дата 1. IV. 65



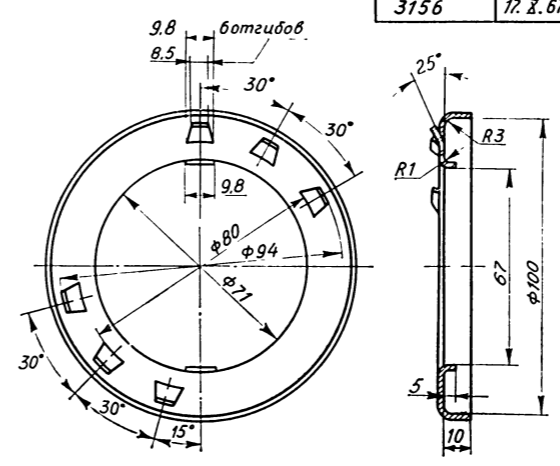
ОТРАЖАТЕЛЬ САЛЬНИКА-ПЕРЕДНИЙ

53-2202213
 №извещения 5558
 Дата 9. IV. 65



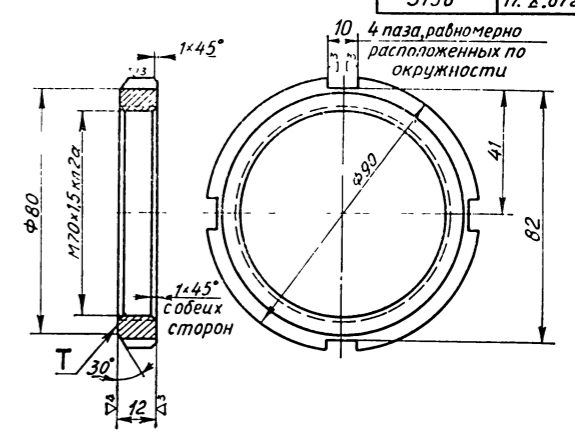
ВТУЛКА РАСПОРНАЯ ПОДШИПНИКА

53-2202215-01
 №извещения 3156
 Дата 17. II. 67



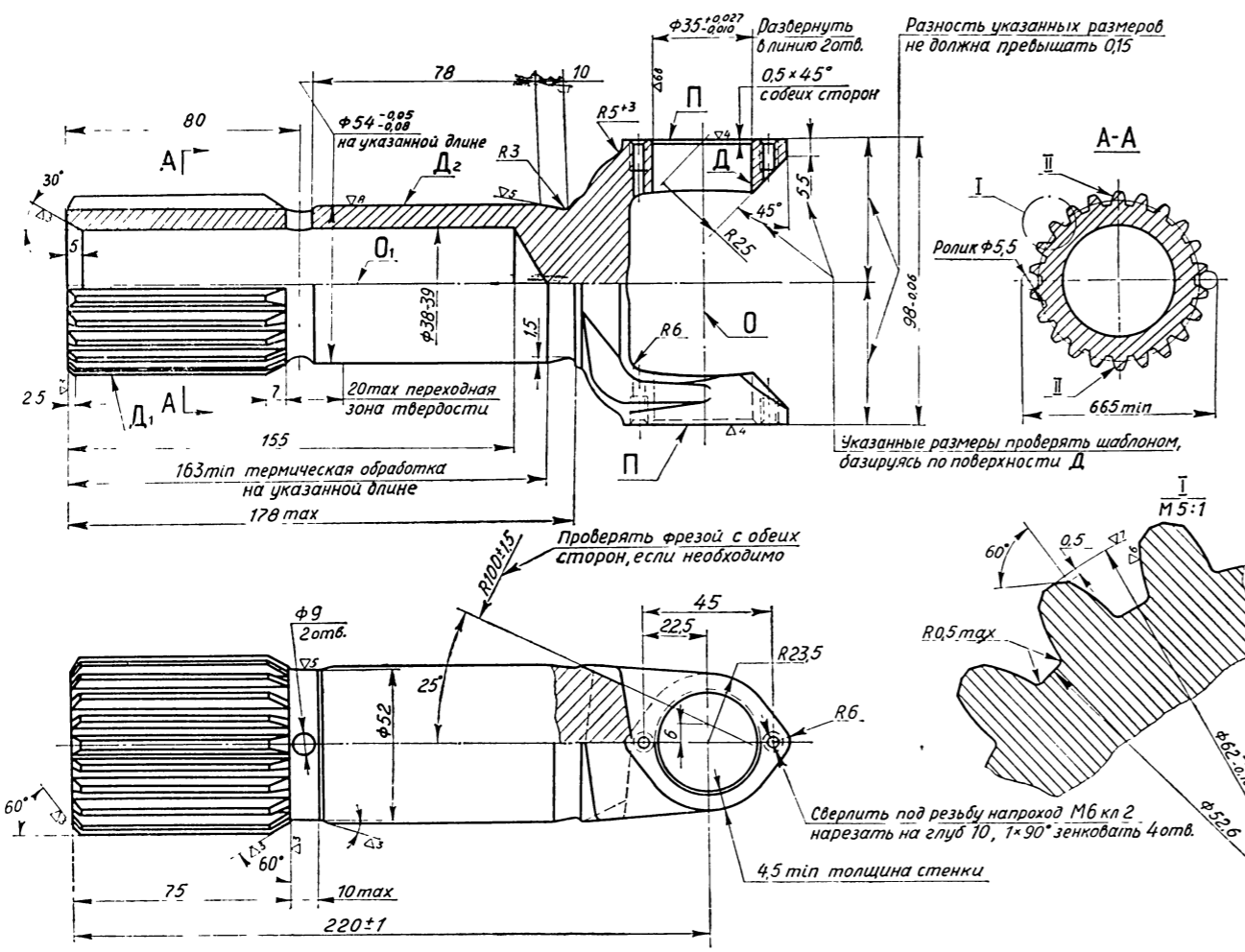
ОТРАЖАТЕЛЬ САЛЬНИКА-ЗАДНИЙ

53-2202217-01
 №извещения 3156
 Дата 17. II. 67



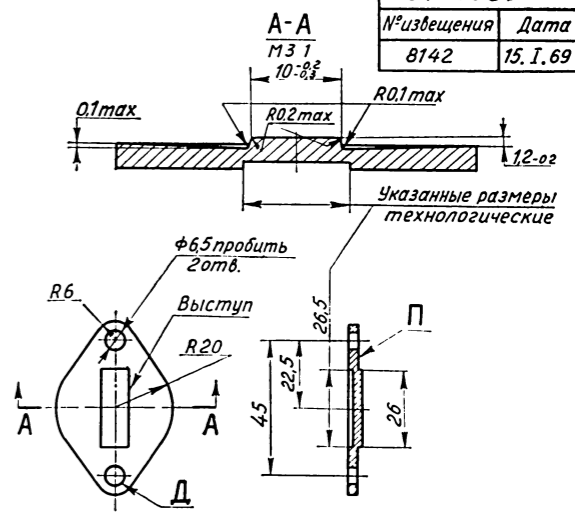
ГАЙКА ВТУЛКИ

53-2201048
 №извещения 2518
 Дата 14. II. 71



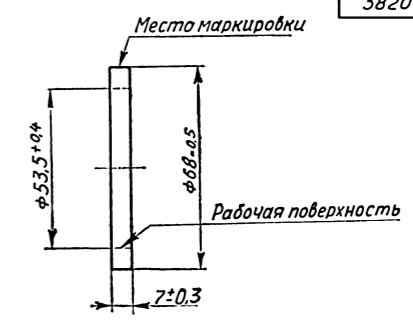
ВИЛКА СКОльзяЩАЯ
 КАРДАННОГО ВАЛА

51-4930
 №извещения 8142
 Дата 15. I. 69



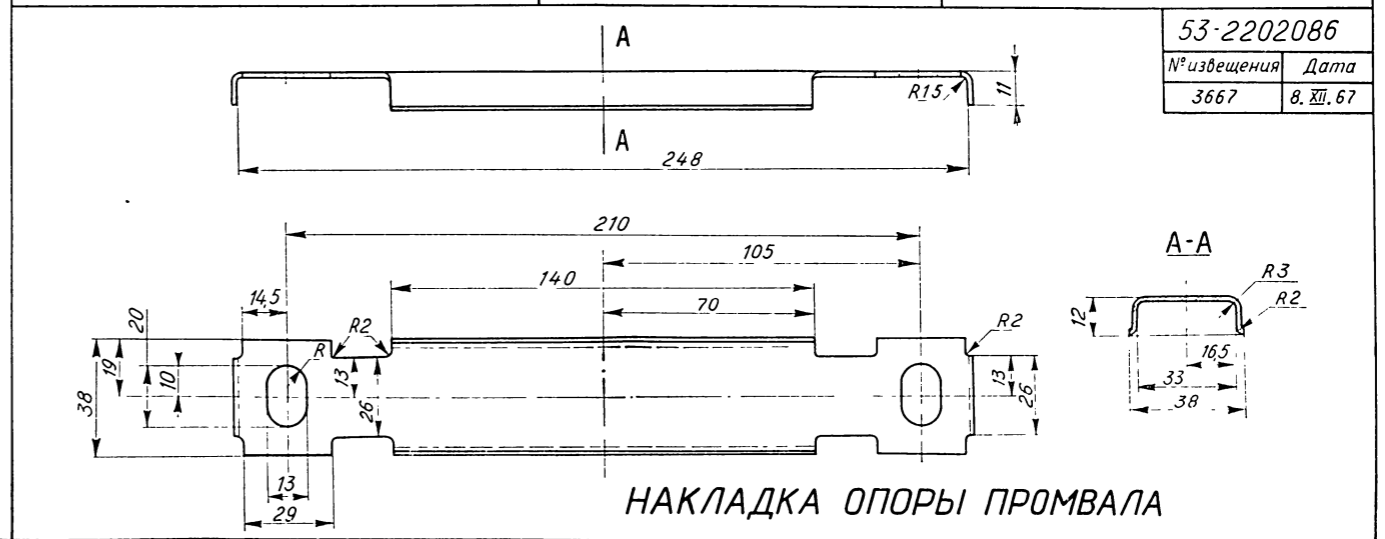
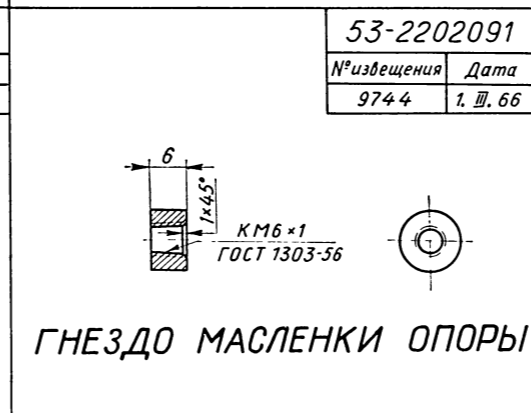
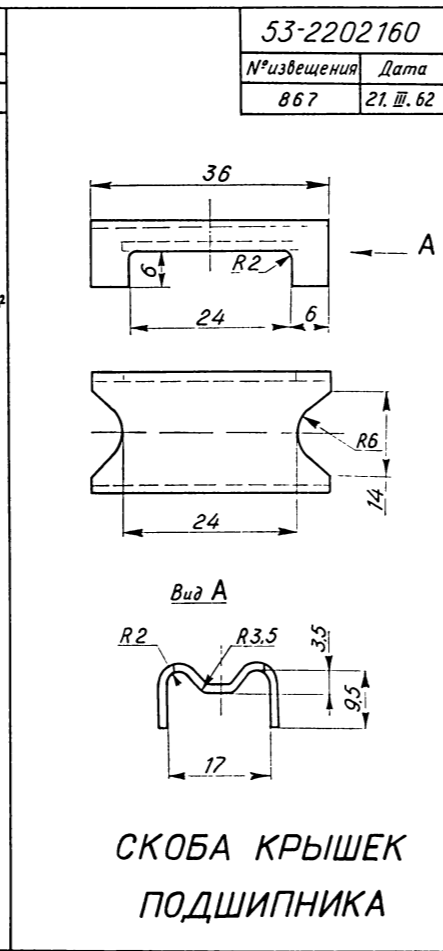
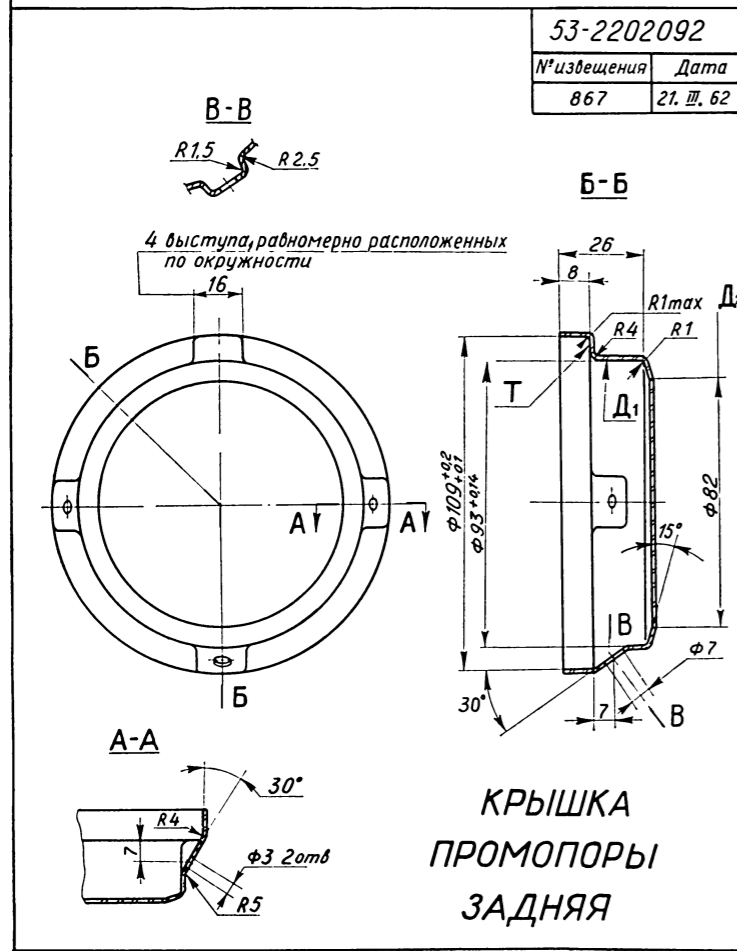
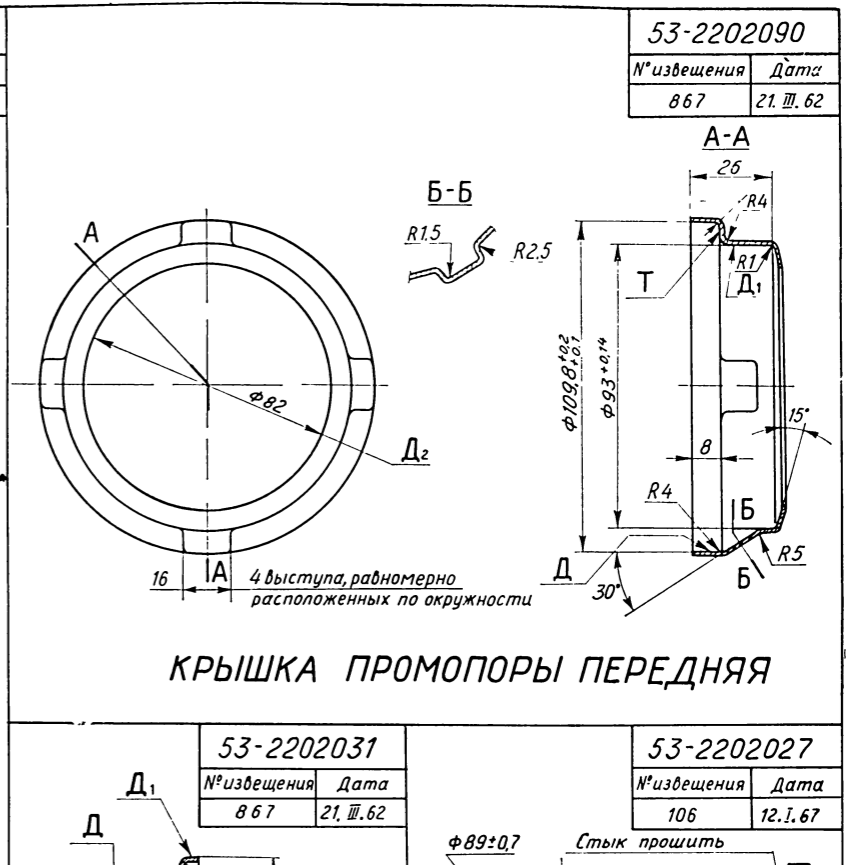
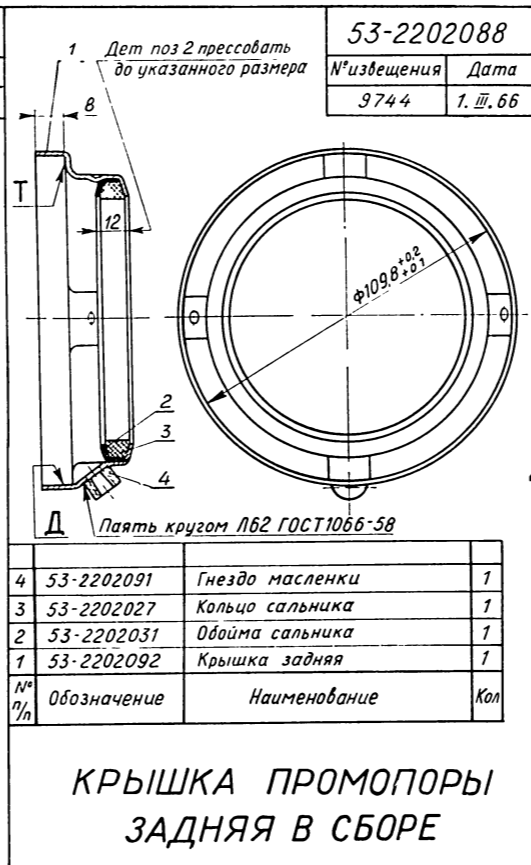
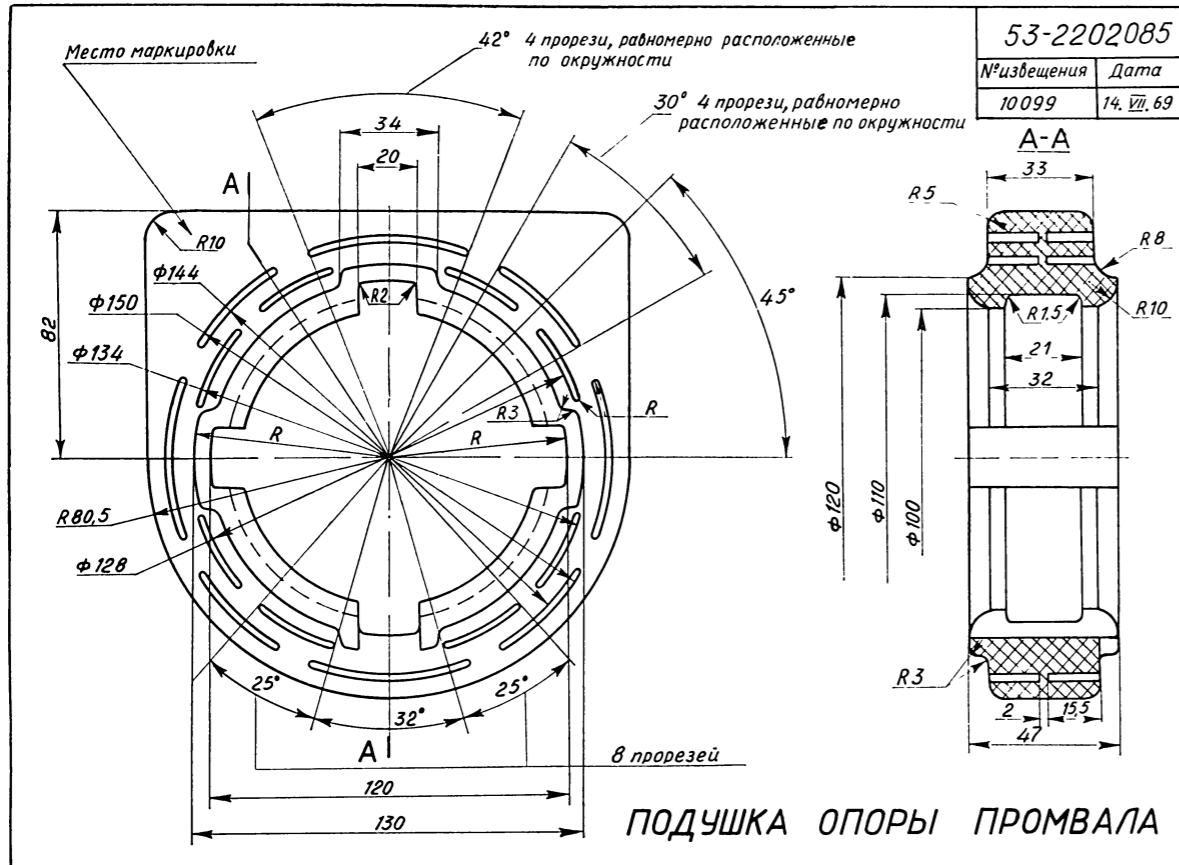
КРЫШКА ПОДШИПНИКА

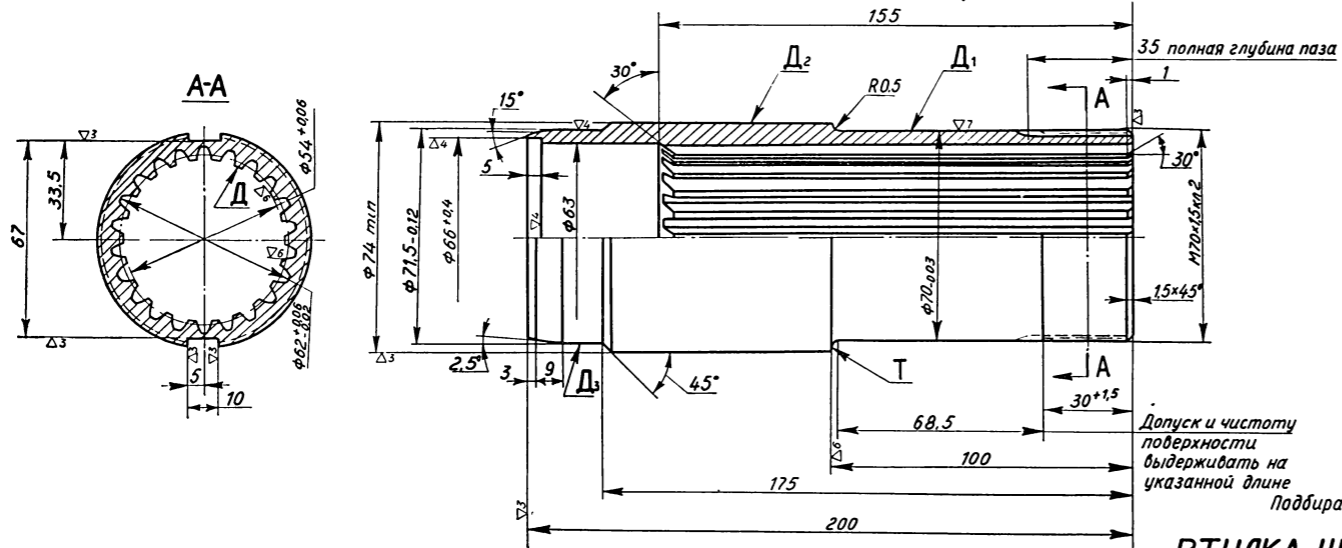
53-2201085
 №извещения 3820
 Дата 23. I. 71



КОЛЬЦО УПЛОТНИТЕЛЬНОЕ САЛЬНИКА

Элементы шлицев	
Профиль эвольвентный	22
Число шлицев	2,5
Модуль	15°
Профильный угол исходного контура	+15
Смещение исходного контура	55
Диаметр делительной окружности	4,731
Толщина шлицев по дуге делительной окружности теоретическая	4,66
Толщина шлицев по дуге делительной окружности максимальная	66,62
Размер по роликам Ф5,5	4,596
Толщина шлицев по дуге делительной окружности минимальная	66,5
Размер по роликам Ф5,5	4,72
Проверить проходным комплексным калибром, имеющим ширину впадины по дуге делительной окружности	53,6max
Диаметр перехода эвольвенты	





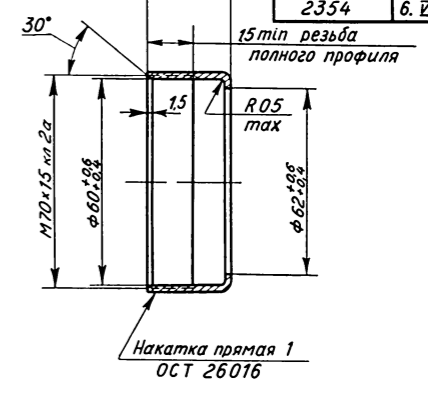
53-2202157	
№извещения	Дата
2241	28. VII. 67

Элементы шлицев	
Профиль эвольвентный	
Число зубьев	22
Модуль	2,5
Профильный угол исходного контура	15°
Смещение исходного контура	+1,5
Диаметр делительной окружности	55
Ширина впадины шлицев по дуге делительной окружности - теоретическая	4,731
Ширина впадины шлицев по дуге делительной окружности - max	4,815
Размер по роликам Ф 4,5	51,05
Ширина впадины шлицев по дуге делительной окружности - min	4,751
Размер по роликам Ф 4,5	50,83
Проверить проходным комплексным калибром, имеющим толщину зуба по дуге делительной окружности	4,73
Диаметр перехода эвольвенты	61,5 min

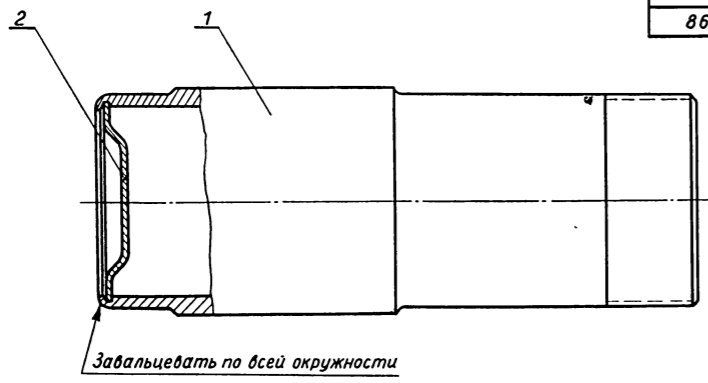
Допуск и чистоту поверхности выдерживать на указанной длине
Подбирать свилкой 53-2201048

ВТУЛКА ШЛИЦЕВАЯ КАРДАННОГО ВАЛА

53-2201087	
№извещения	Дата
2354	6. VII. 62

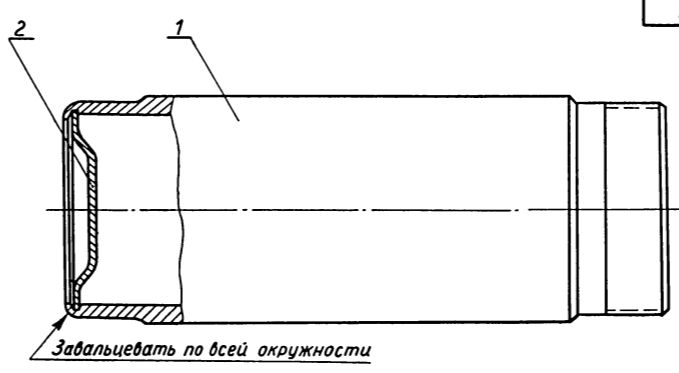


ОБОЙМА САЛЬНИКА СКОЛЬЗЯЩЕЙ ВИЛКИ



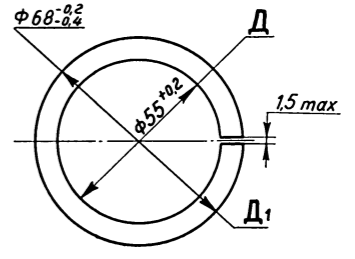
53-2202156	
№извещения	Дата
867	21. III. 62

ВТУЛКА В СБОРЕ



66-2202156	
№извещения	Дата
1861	29. V. 62

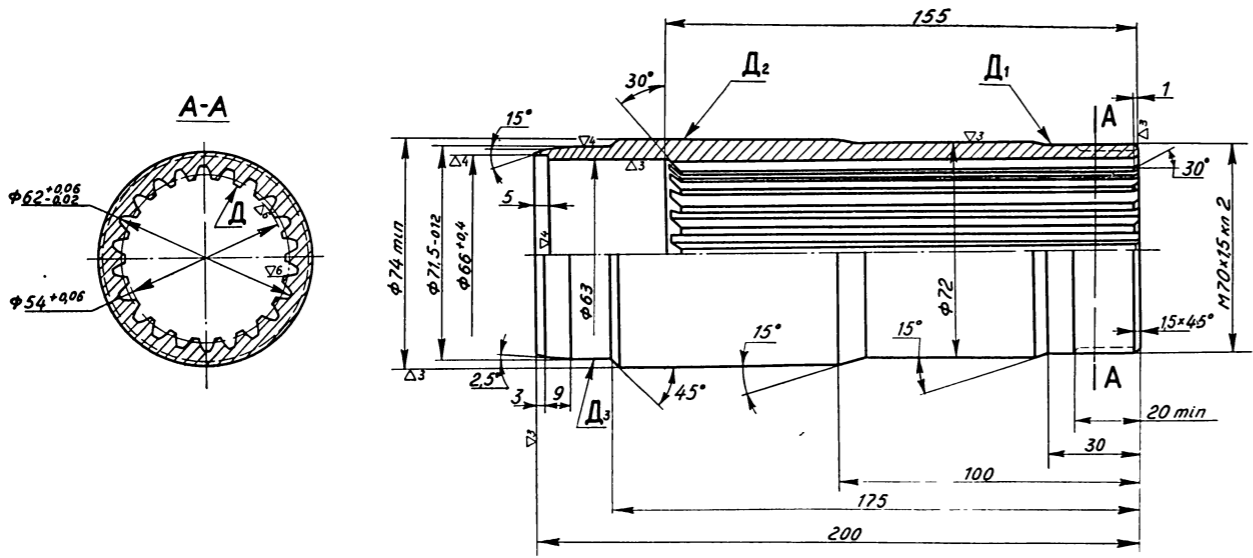
ВТУЛКА В СБОРЕ



ШАЙБА САЛЬНИКА СКОЛЬЗЯЩЕЙ ВИЛКИ

2	53-2202229	Заглушка	1
1	53-2202157	Шлицевая втулка	1
№ п/п	Обозначение	Наименование	Кол

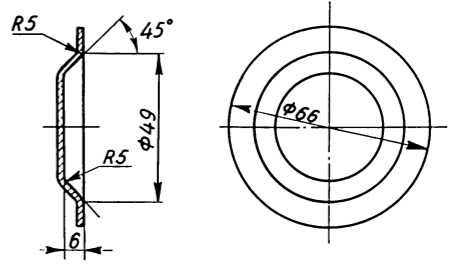
2	53-2202229	Заглушка	1
1	66-2202157	Шлицевая втулка	1
№ п/п	Обозначение	Наименование	Кол



66-2202157	
№извещения	Дата
717	17. III. 70

Элементы шлицев	
Профиль эвольвентный	
Число зубьев	22
Модуль	2,5
Профильный угол исходного контура	15°
Смещение исходного контура	+1,5
Диаметр делительной окружности	55
Ширина впадины шлицев по дуге делительной окружности - теоретическая	4,731
Ширина впадины шлицев по дуге делительной окружности - максимальная	4,815
Размер по роликам Ф 4,5	51,05
Ширина впадины шлицев по дуге делительной окружности - минимальная	4,751
Размер по роликам Ф 4,5	50,83
Проверить проходным комплексным калибром, имеющим толщину зуба по дуге делительной окружности	4,73
Диаметр перехода эвольвенты	61,5 min

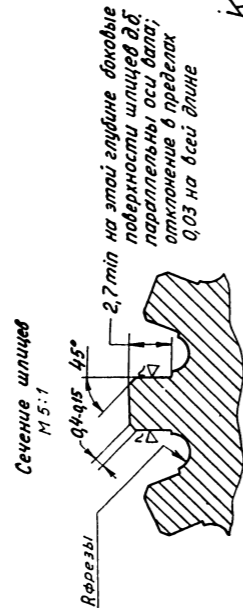
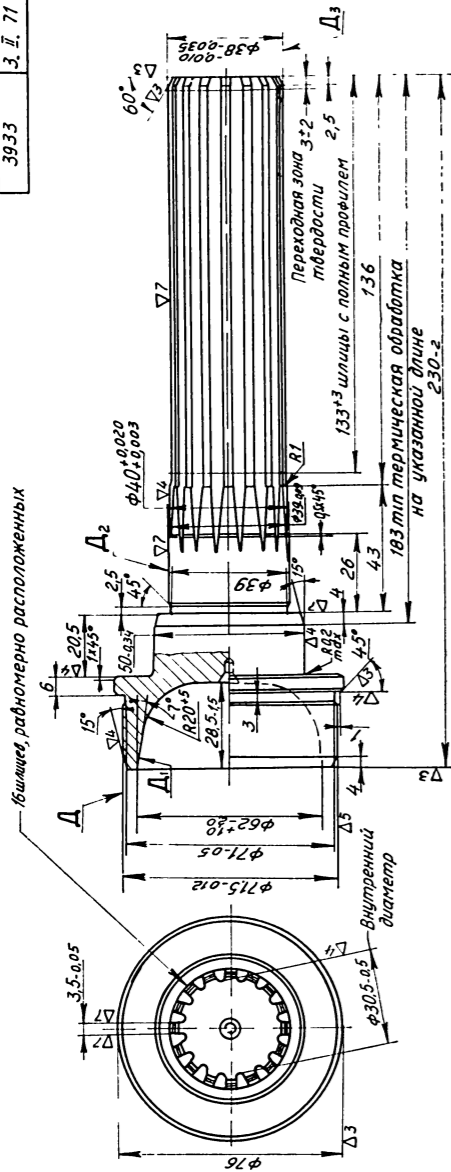
ВТУЛКА ШЛИЦЕВАЯ



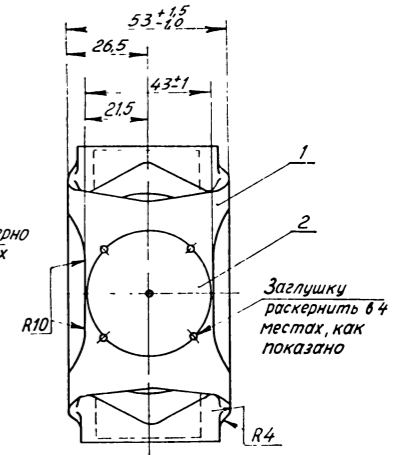
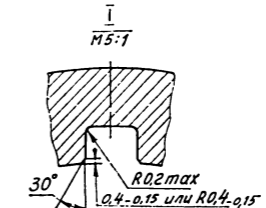
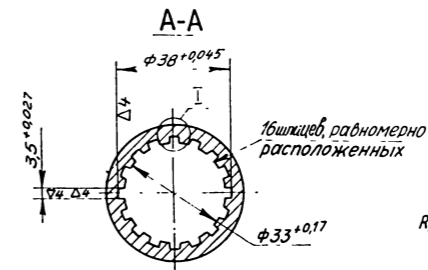
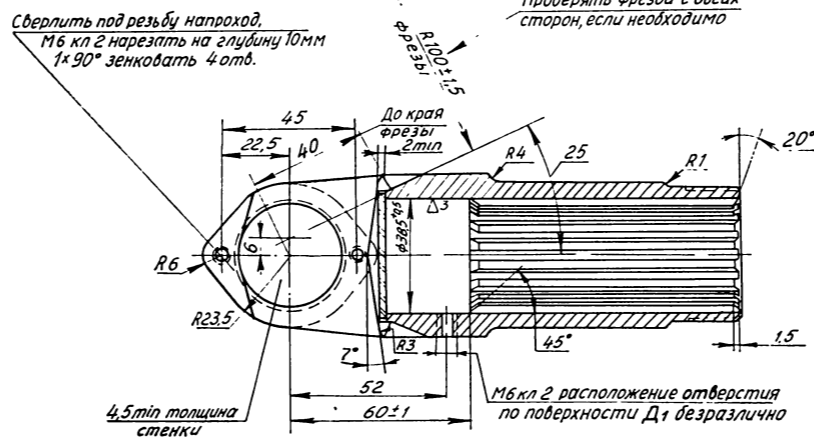
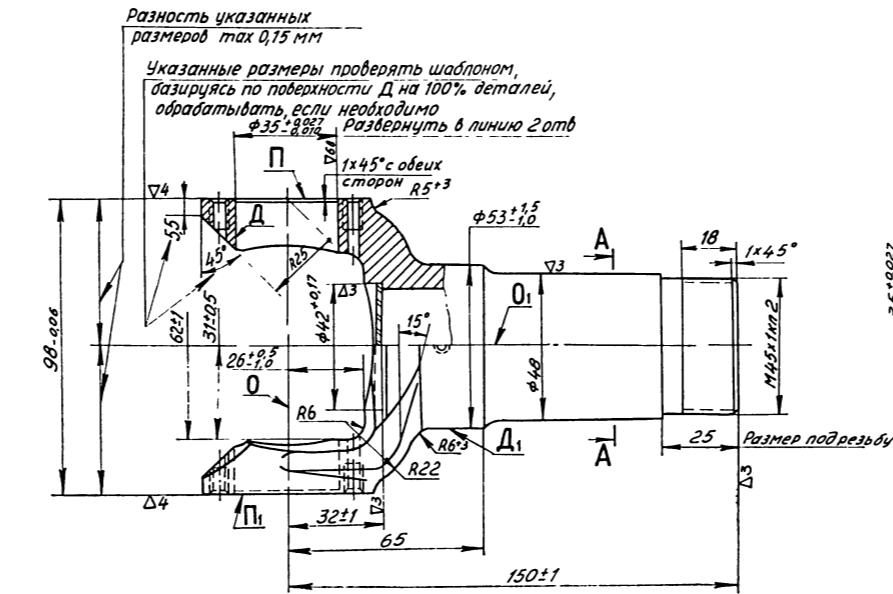
ЗАГЛУШКА ШЛИЦЕВОЙ ВТУЛКИ

53-2202229	
№извещения	Дата
867	21. III. 62

51A-2202020
 №извещения 3933
 Дата 3. II. 71



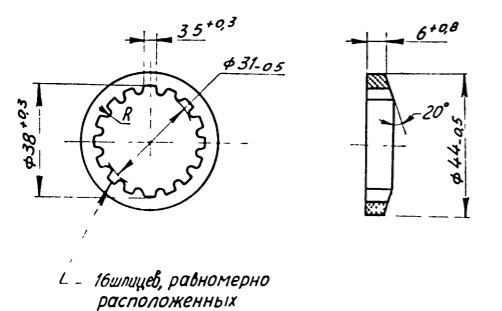
КОНЕЦ ПРОМЕЖУТОЧНОГО ВАЛА



2	296 991-П	Заглушка	1
1	51A-220104В	Вилка	1
№/п	Обозначение	Наименование	Кол

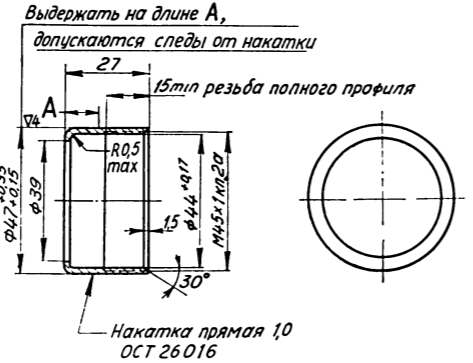
ВИЛКА СКОльзяЩАЯ КАРДАННОГО
 ВАЛА С ЗАГЛУШКОЙ В СБОРЕ

51-2201085
 №извещения 11224
 Дата 19. II. 69



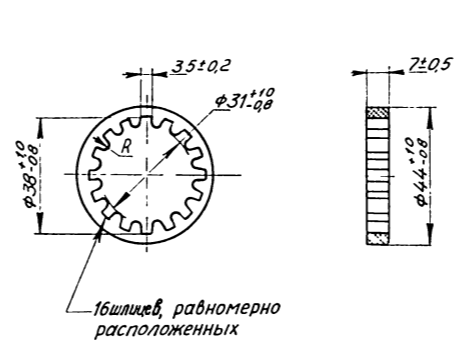
КОЛЬЦО УПЛОТНИТЕЛЬНОЕ
 ВНУТРЕННЕЕ САЛЬНИКА
 СКОльзяЩЕЙ ВИЛКИ

52-2201087
 №извещения 3203
 Дата 11. II. 62



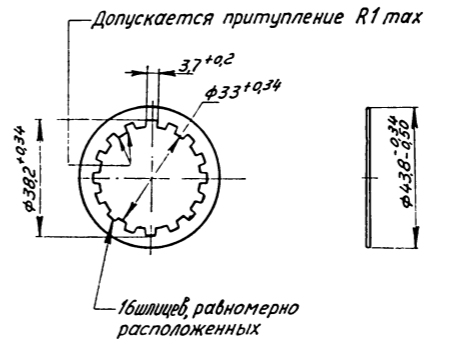
ОБОЙМА САЛЬНИКА

52-2201088
 №извещения 8149
 Дата 20. III. 61



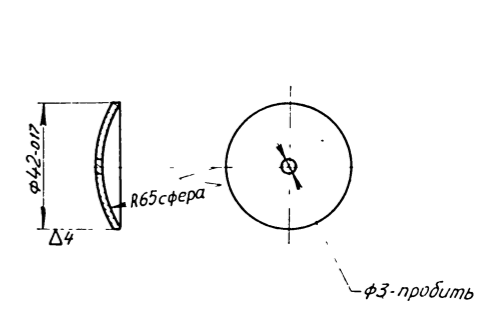
КОЛЬЦО УПЛОТНИТЕЛЬНОЕ
 НАРУЖНОЕ САЛЬНИКА

51A-2201089
 №извещения 8846
 Дата 25. III. 59



ШАЙБА ОТРАЖАТЕЛЬНАЯ
 САЛЬНИКА

296 991-П
 №извещения 5425
 Дата 25. IV. 68

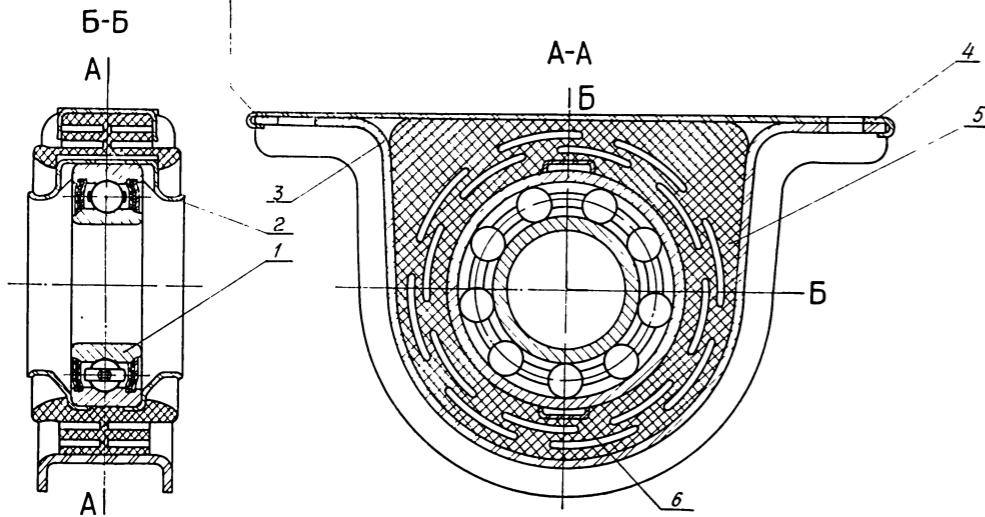


ЗАГЛУШКА

51A-2202080

№ извещения	Дата
9089	11. IV. 69

Подогнуть оба конца накладки дет поз 4, обеспечить перемещение ее в осевом направлении опоры

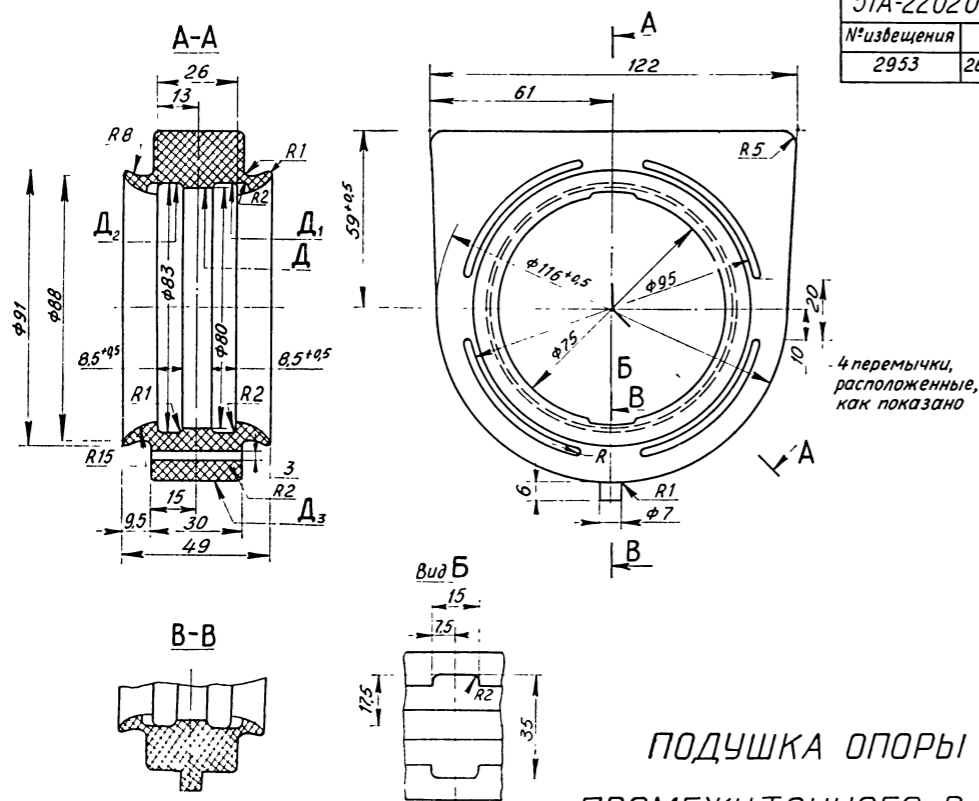


6	51A-2202093	Пластина стопорная	2
5	51A-2202085-01	Подушка опоры	1
4	51A-2202086	Накладка кронштейна	1
3	52-2202082	Кронштейн опоры	1
2	52-2202021	Внутренний отражатель	2
1	52-2202083-01	Подшипник опоры	1
№ п/п	Обозначение	Наименование	Кол.

**ОПОРА
ПРОМЕЖУТОЧНОГО ВАЛА
В СБОРЕ**

51A-2202085-01

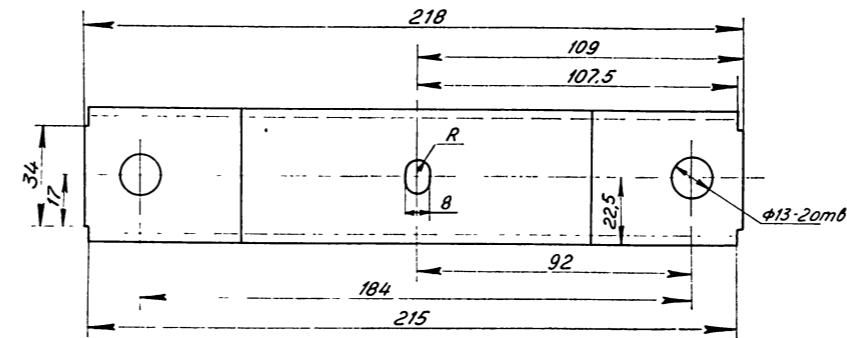
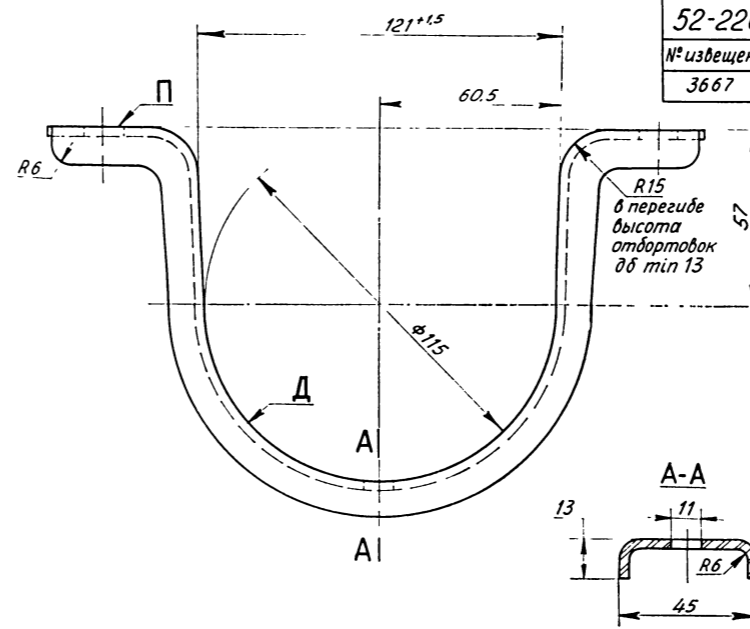
№ извещения	Дата
2953	26. X. 70



**ПОДУШКА ОПОРЫ
ПРОМЕЖУТОЧНОГО ВАЛА**

52-2202082

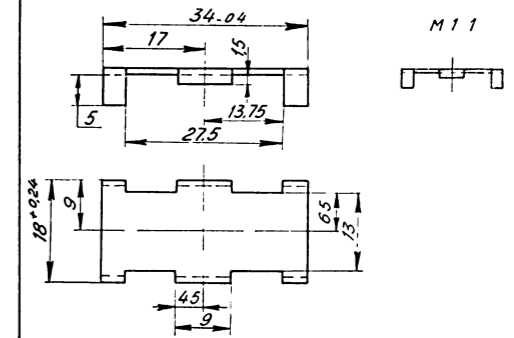
№ извещения	Дата
3667	8. VII. 67



КРОНШТЕЙН ОПОРЫ

51A-2202093

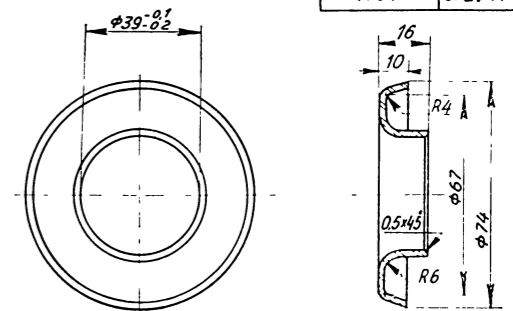
№ извещения	Дата
4707	6. IV. 71



**ПЛАСТИНА СТОПОРНАЯ
ПОДШИПНИКА ОПОРЫ**

52-2202024

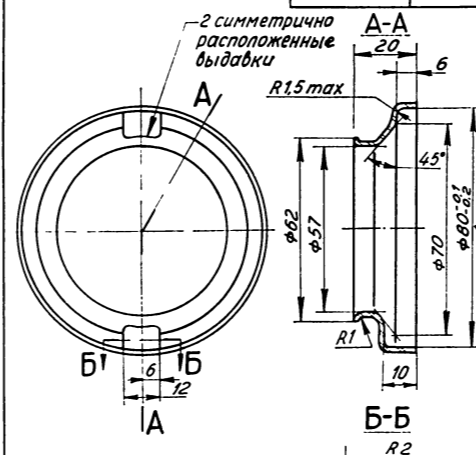
№ извещения	Дата
4707	6. IV. 71



**ОТРАЖАТЕЛЬ ЗАДНИЙ
НАРУЖНЫЙ**

52-2202021

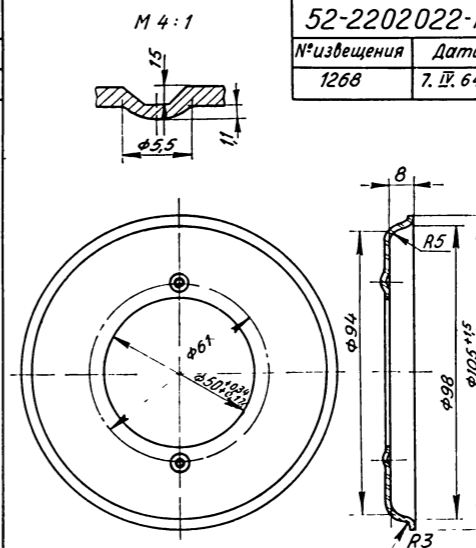
№ извещения	Дата
4707	6. IV. 71



**ВНУТРЕННИЙ
ОТРАЖАТЕЛЬ ОПОРЫ**

52-2202022-A

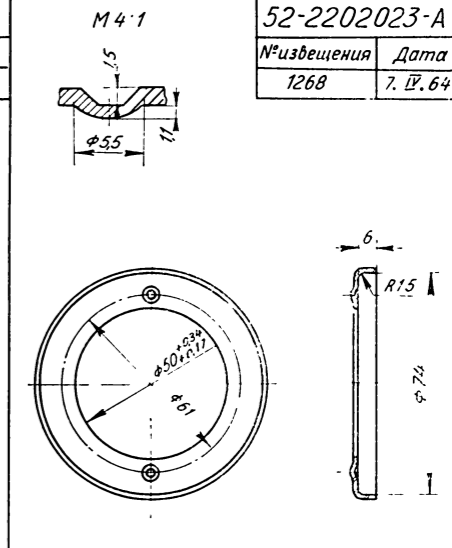
№ извещения	Дата
1268	7. IV. 64



**ПЕРЕДНИЙ БОЛЬШОЙ
ОТРАЖАТЕЛЬ ОПОРЫ**

52-2202023-A

№ извещения	Дата
1268	7. IV. 64

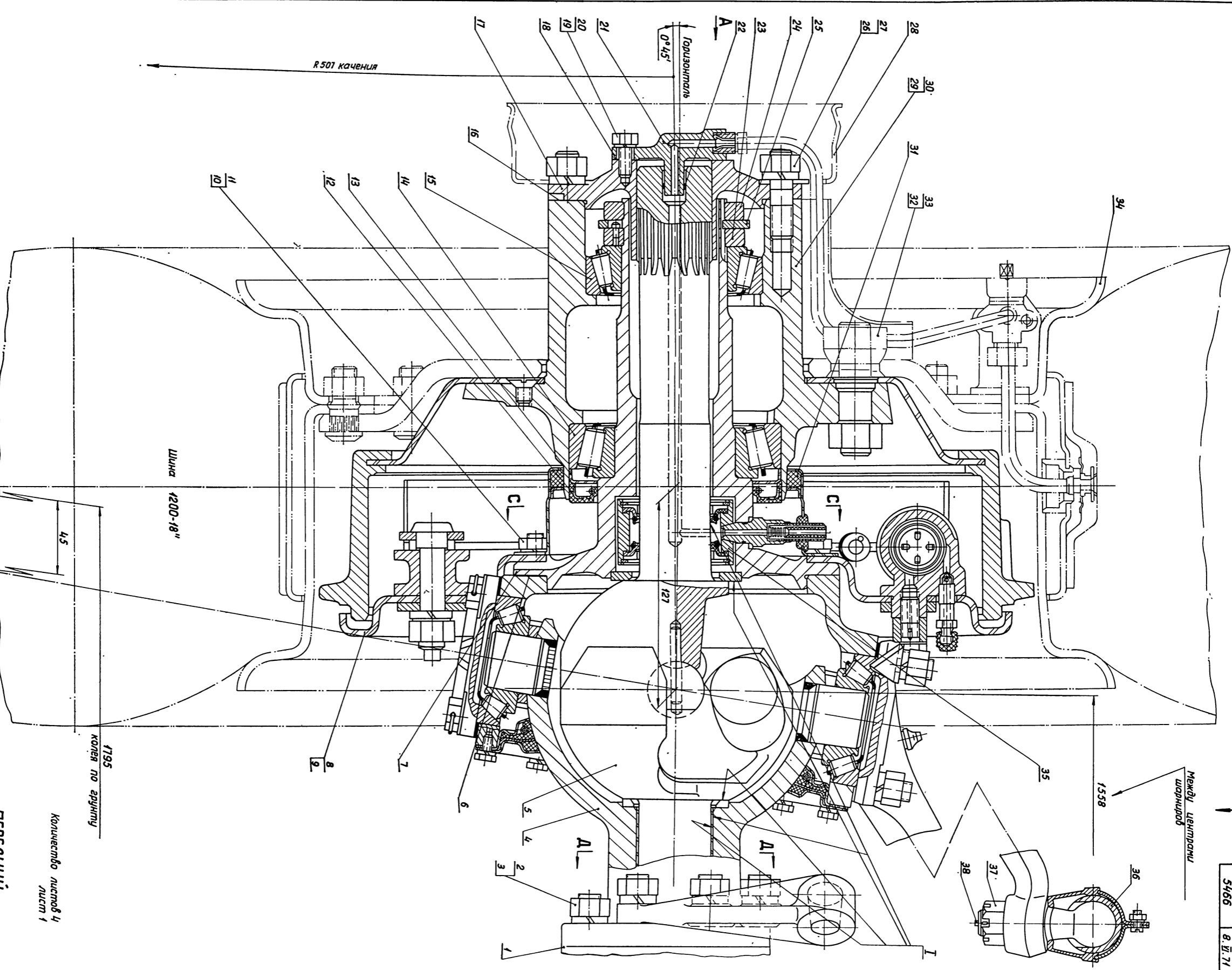
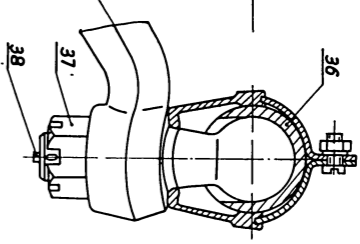


**ПЕРЕДНИЙ МАЛЫЙ
ОТРАЖАТЕЛЬ ОПОРЫ**

66-02-2300 010
 Издательство Дата
 5466 8. II. 71

Между центрами
 шпиндров

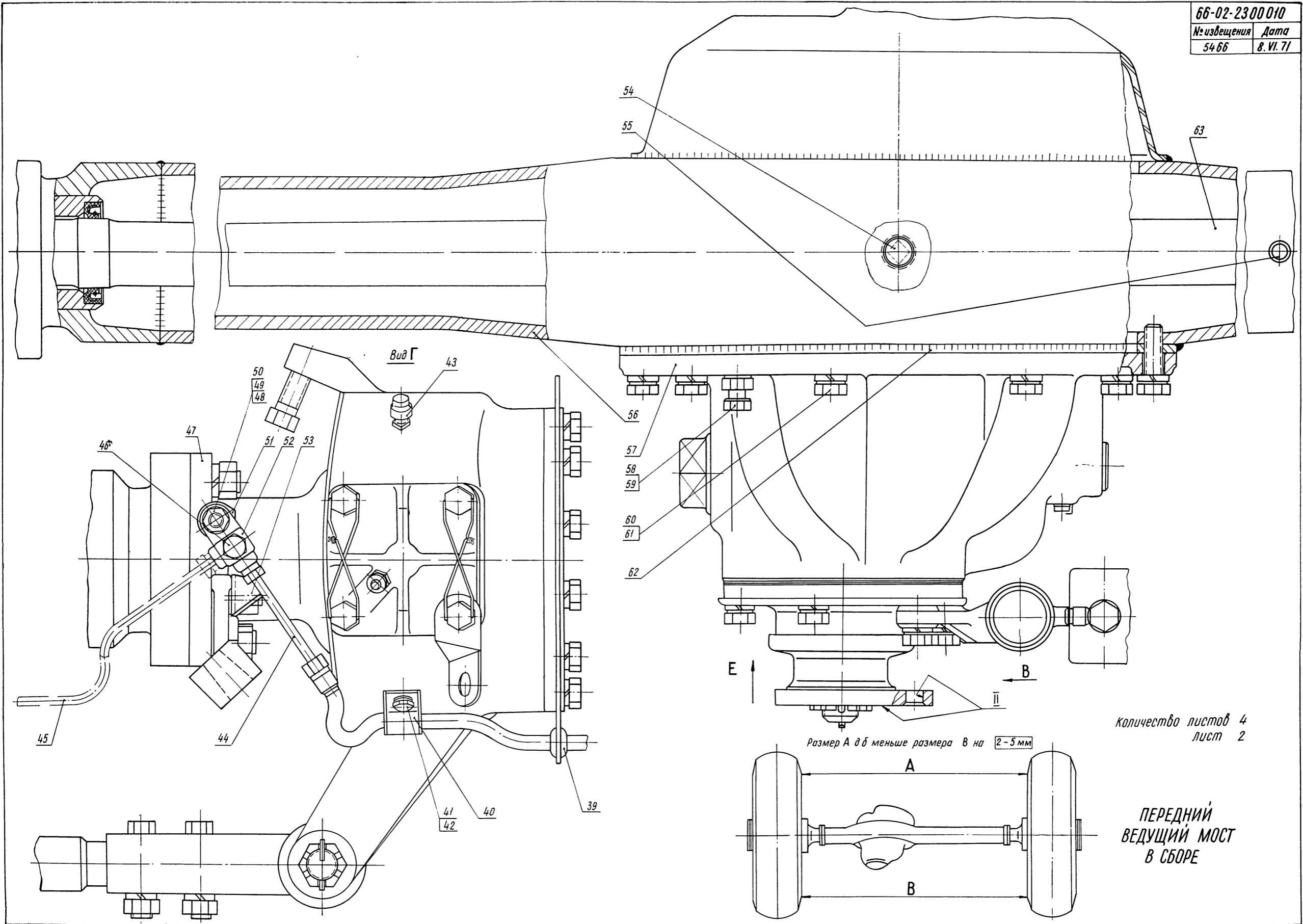
1358



1795
 края по окружности

Количество листов 4
 лист 1

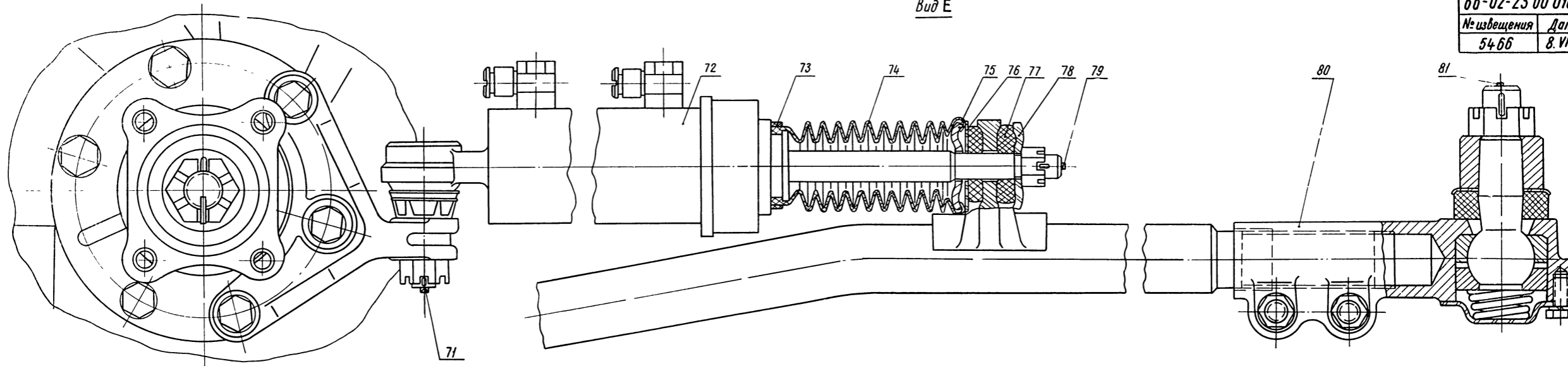
**ПЕРЕДНИЙ.
 ВЕДУЩИЙ МОСТ
 В СБОРЕ**



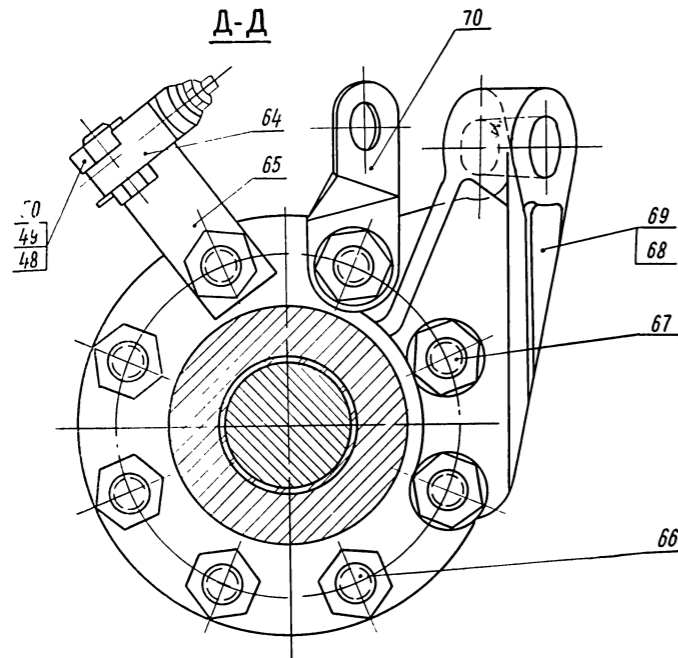
66-02-23 00 010

№ извещения 5466
Дата 8.VI.71

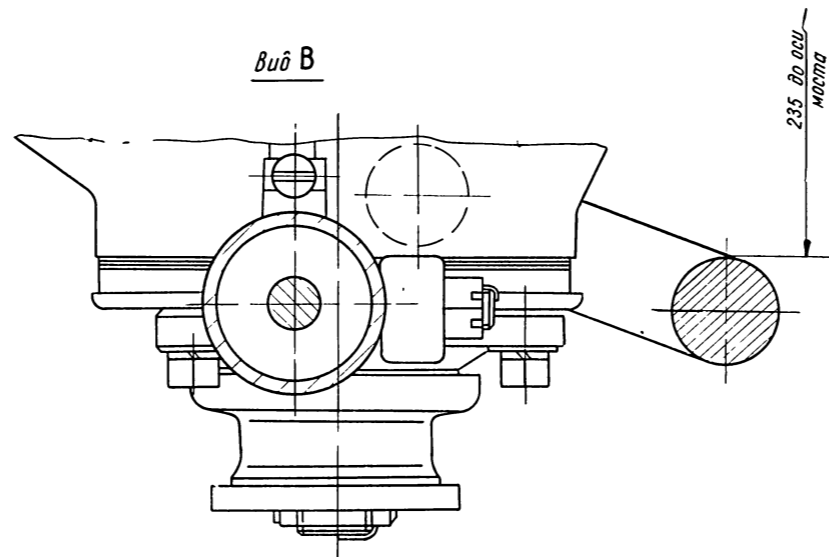
Вид Е



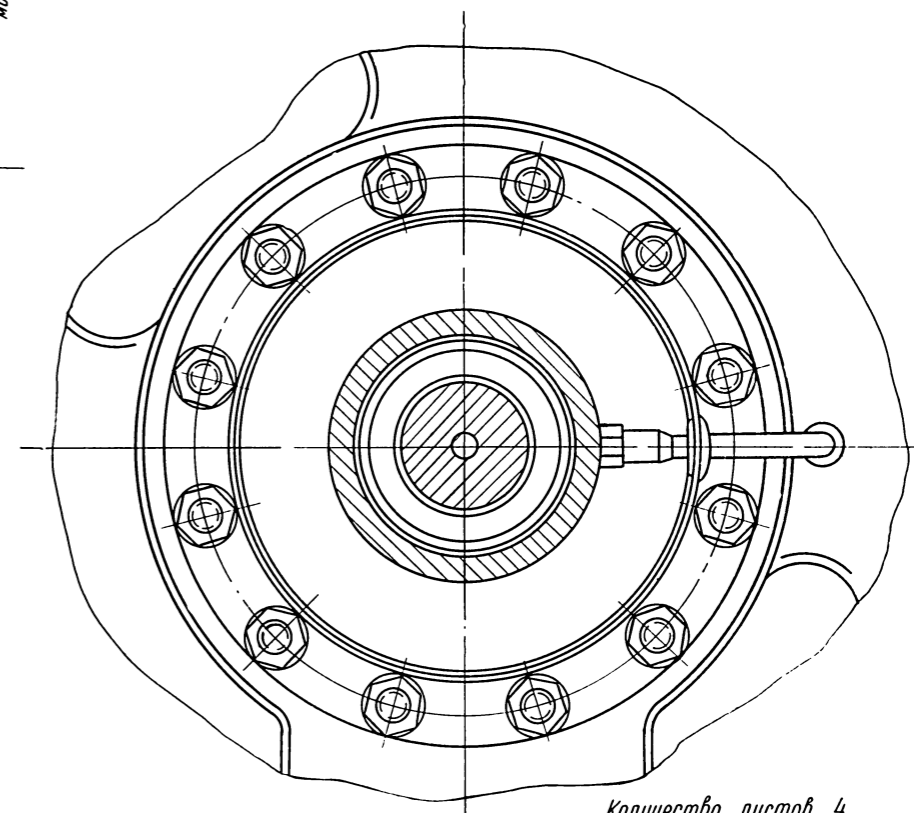
Д-Д



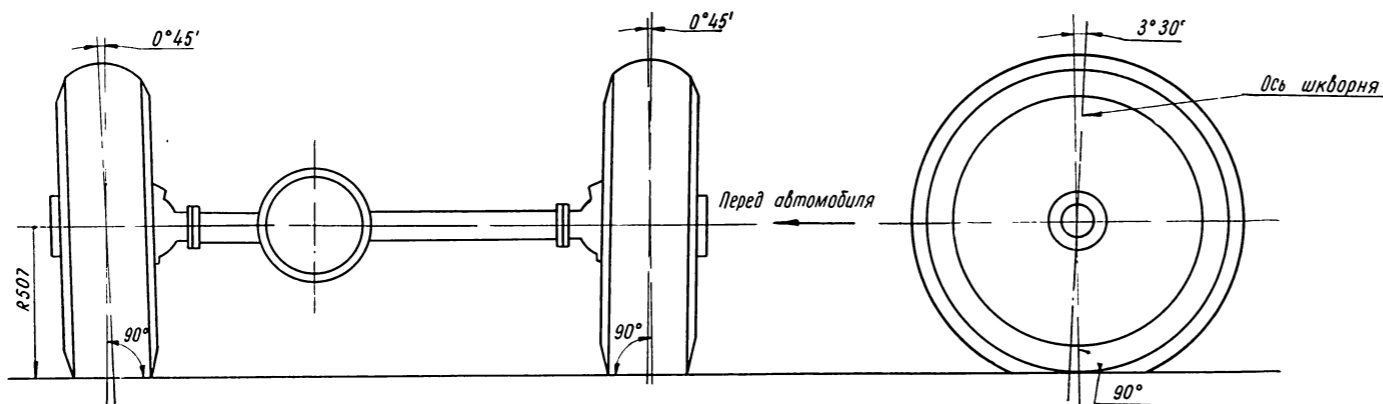
Вид В



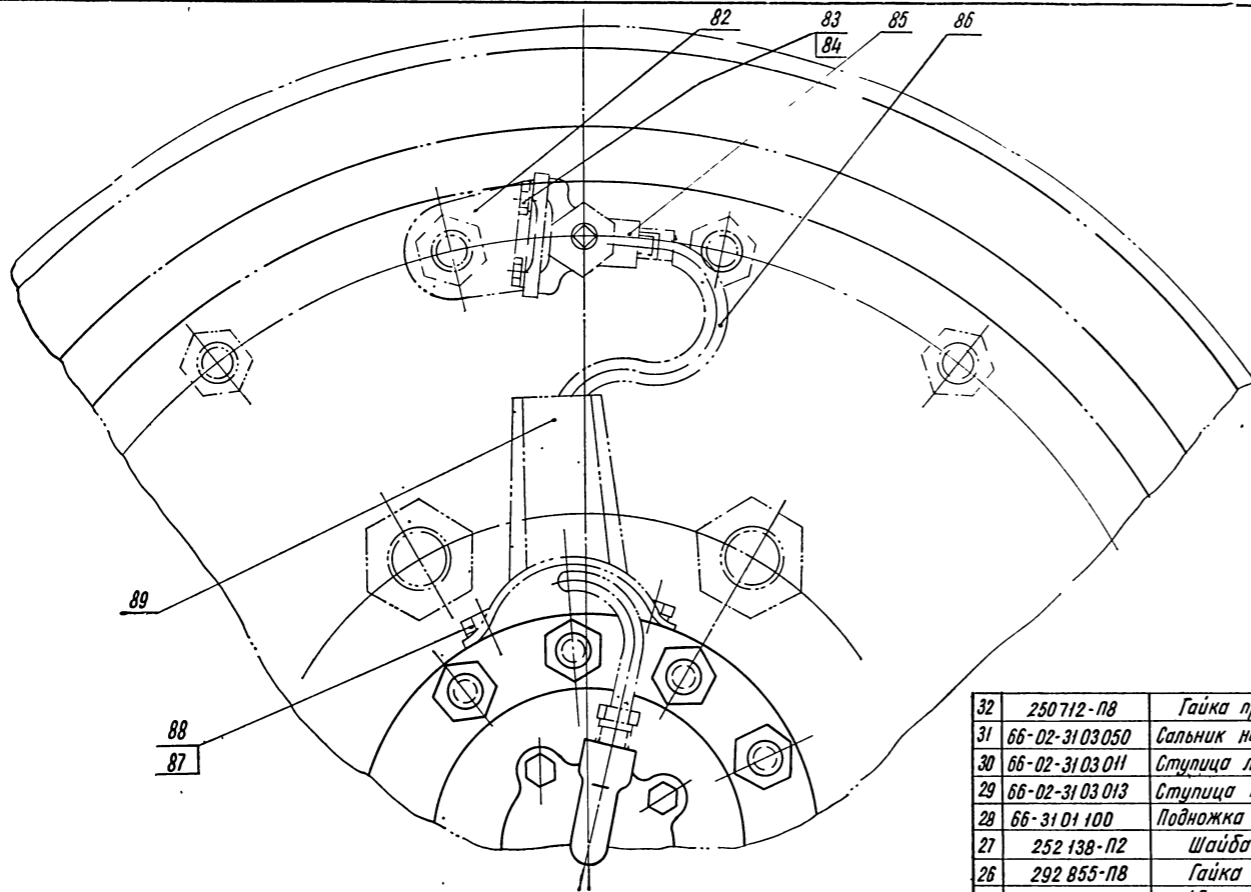
С-С



Количество листов 4
лист 3



ПЕРЕДНИЙ ВЕДУЩИЙ МОСТ В СБОРЕ

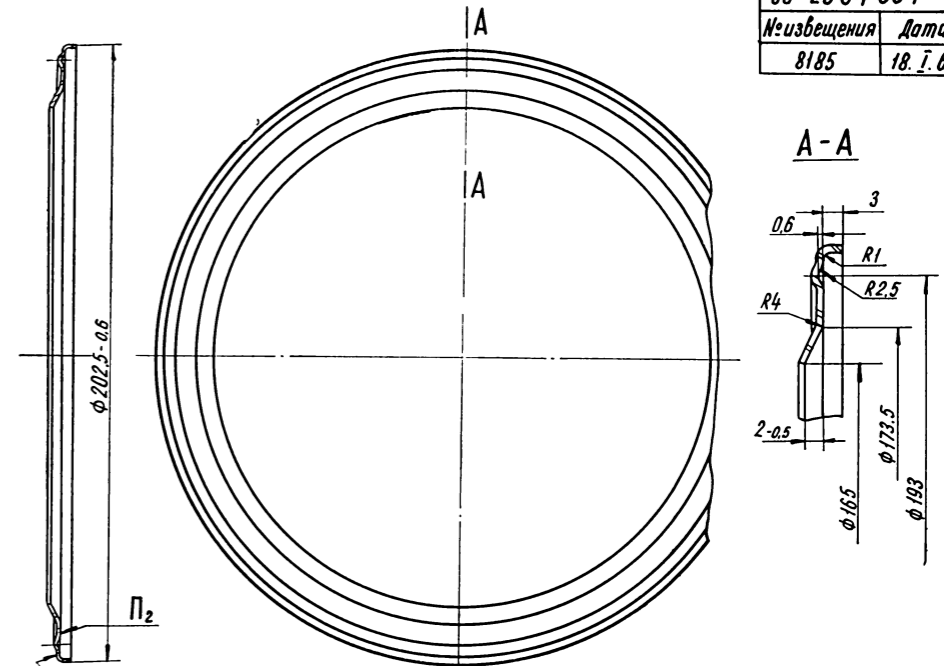


66-02-23 00 010

№ извещ. ения 54 66
Дата 8. VI. 71

66-23 04 054

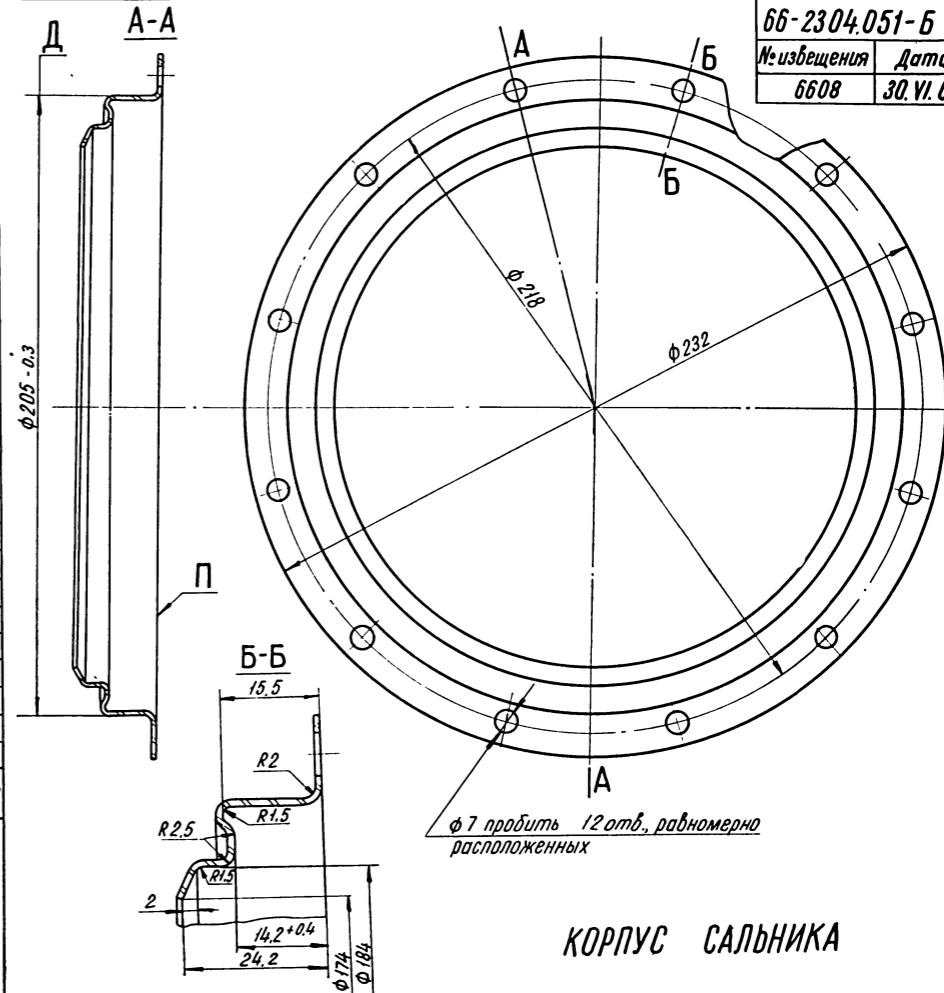
№ извещения 8185
Дата 18. I. 69



КОЛЬЦО РАСПОРНОЕ САЛЬНИКА

66-23 04.051-Б

№ извещения 6608
Дата 30. VI. 65



КОРПУС САЛЬНИКА

89	66-02-42 24 018	Кожух защитный	2
88	252 155-П2	Шайба	4
87	201 452-П8	Болт	4
86	66-02-42 24 011	Трубка	2
85	41-42 24 202	Кран воздушный	2
84	252 154-П2	Шайба	4
83	201 417-П8	Болт	4
82	40П-42 25 212-А	Кронштейн	2
81	258 056-П29	Шплинт	2
80	66-30 03 052-А	Тяга поперечная	1
79	258 039-П29	Шплинт	1
78	66-34 05 201	Шайба штока	1
77	66-34 05 198	Подушка штока	2
76	66-34 05 220	Шайба штока	1
75	66-34 05 200	Шайба штока	1
74	66-34 05 245-А2	Уплотнитель	1
73	66-34 05 247	Кольцо стяжное	1
72	66-34 05 011-А	Силобой цилиндр	1
71	258 040-П29	Шплинт	1
70	66-35 06 055	Кронштейн левый	1
69	66-29 05 511-Г	Кронштейн	1
68	66-29 05 510-Г	Кронштейн	1
67	218 306-П8	Шпилька	6
66	216 301-П8	Шпилька	10
65	66-02-42 24 053	Кронштейн	1
64	66-02-42 24 051	Двойник подвода воздуха	1
63	66-02-23 04 060	Шарнир в сборе - правый	1
62	53-24 02 045	Прокладка	1
№/п/п	Обозначение	Наименование	Кол.

61	291 554-48	Болт	10
60	252 137-П2	Шайба	10
59	201 499-П8	Болт для демонтажа	2
58	250 512-П8	Гайка	2
57	66-23 02 010	Редуктор в сборе	1
56	66-23 01 005	Картер в сборе	1
55	298 430-П	Сапун	1
54	А-24 457-П5	Пробка	1
53	66-35 06 054	Кронштейн правый	1
52	66-02-42 24 058	Тройник правый	1
51	66-02-42 24 052	Кронштейн	1
50	252 156-П2	Шайба	2
49	250 612-П8	Гайка	2
48	201 495-П8	Болт	2
47	66-02-23 04 010	Поворотный кулак - правый	1
46	353 052-5	Пробка транспортная	1
45	66-02-42 24 055	Трубка	1
44	66-02-42 24 049	Трубка	2
43	298 430-П	Сапун	2
42	252 155-П2	Шайба	2
41	201 451-П8	Болт	2
40	66-11 04 145	Скоба	2
39	66-02-42 24 047	Втулка защитная	2
38	258 054-П	Шплинт	1
37	250 979-П8	Гайка	1
36	66-30 03 010	Тяга продольная	1
35	41-42 24 023	Блок сальника	2
34	66-31 01 011	Колесо в сборе	2
33	250 713-П8	Гайка левая резьба	6
№/п/п	Обозначение	Наименование	Кол.

32	250 712-П8	Гайка правая резьба	6
31	66-02-31 03 050	Сальник наружный	2
30	66-02-31 03 011	Ступица левая	1
29	66-02-31 03 013	Ступица правая	1
28	66-31 01 100	Подножка	2
27	252 138-П2	Шайба	20
26	292 855-П8	Гайка	20
25	51-24 01 050	Шайба стопорная	2
24	53-24 01 052	Гайка подшипников	2
23	53-24 01 054	Гайка подшипников	2
22	13-35 10 273	Кольцо уплотнительное	2
21	66-02-42 24 020	Крышка фланца	2
20	252 155-П2	Шайба	6
19	201 454-П8	Болт	6
18	66-02-42 24 021	Прокладка	2
17	66-02-23 04 091	Фланец ведущий	2
16	53-24 03 048	Прокладка	2
15	53-24 03 036	Подшипник	2
14	7515	Подшипник	2
13	53-31 04 050	Шайба упорная	2
12	63-31 03 035-А3	Сальник в сборе	2
11	252 156-П2	Шайба	24
10	250 513-П8	Гайка	24
9	66-35 01 011	Тормоз левый	1
8	66-35 01 010	Тормоз правый	1
7	66-02-23 04 080	Цапфа в сборе	2
6	63-23 04 084	Прокладка	2
5	66-02-23 04 061	Шарнир в сборе - левый	1
4	66-02-23 04 011	Поворотный кулак - левый	1
3	252 138-П2	Шайба	16
2	250 559-П8	Гайка	16
1	66-23 04 026	Прокладка	2
№/п/п	Обозначение	Наименование	Кол.

Количество листов 4
лист 4

ПЕРЕДНИЙ ВЕДУЩИЙ МОСТ
В СБОРЕ

66-02-2304 011

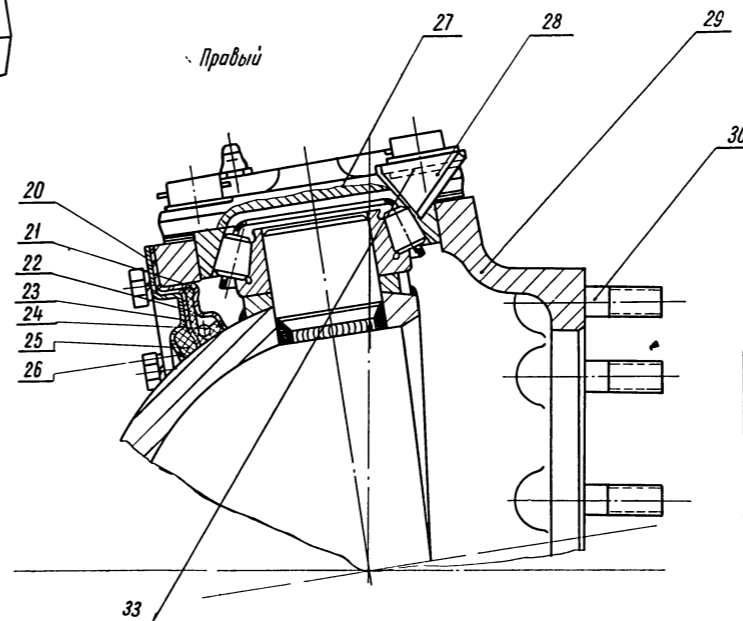
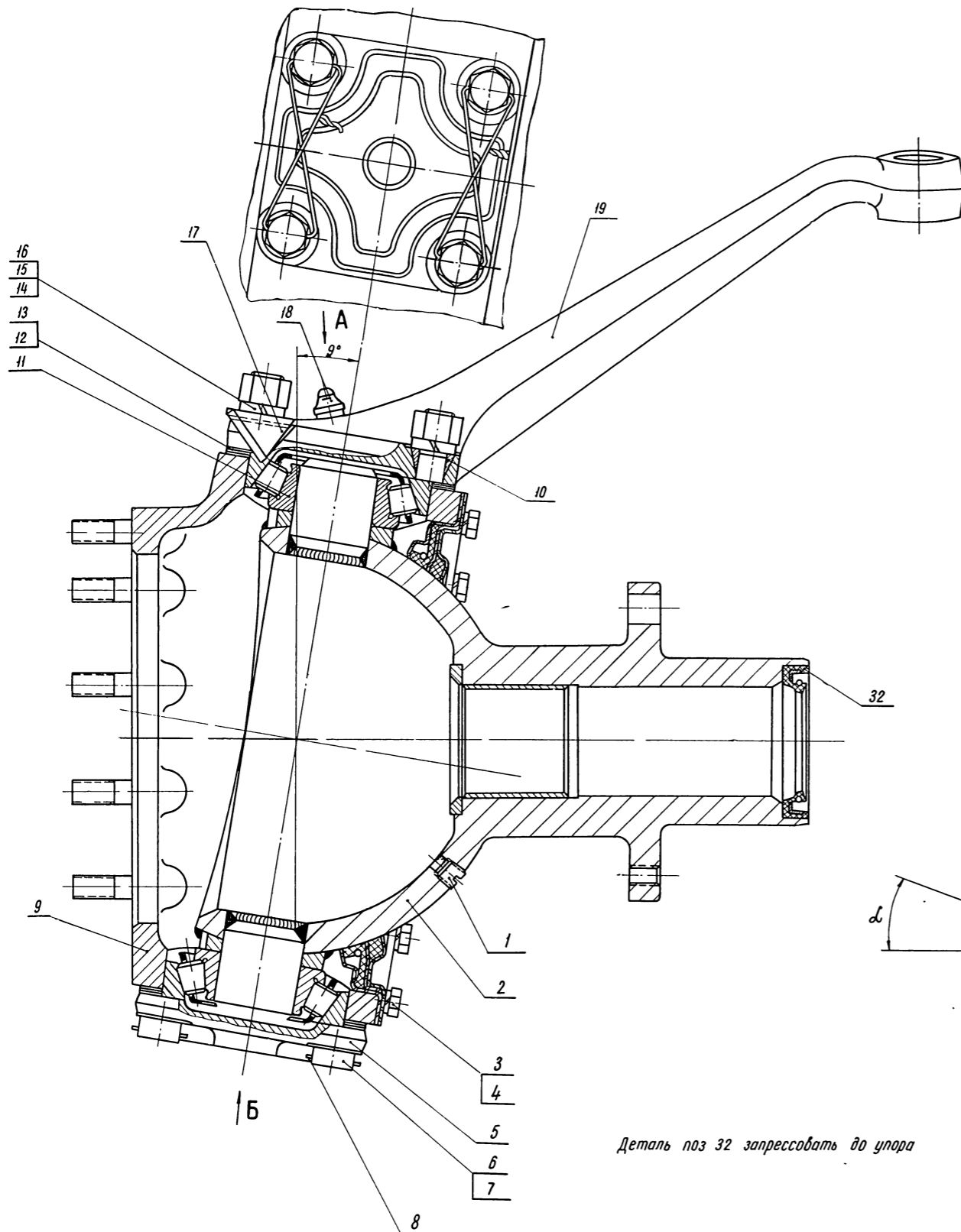
66-02-2304 010

№ извещения Дата

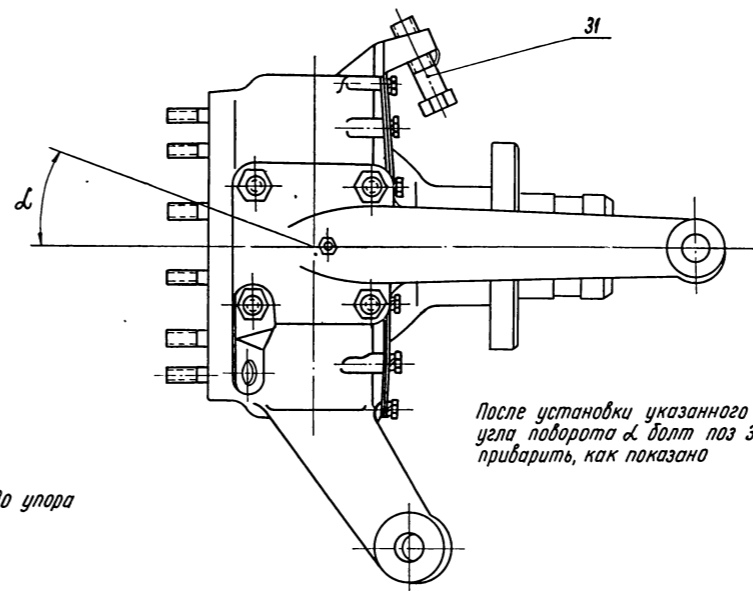
1631 8. VI. 70

	Поз 9	Поз 29	Угол α
66-02-2304 011 левый	66-02-2304 041-Б		$19^{\circ}30' + 30'$
66-02-2304 010 правый		66-02-2304 040-Б	$21^{\circ} + 30'$

Вид Б



Вид А
(уменьшена)



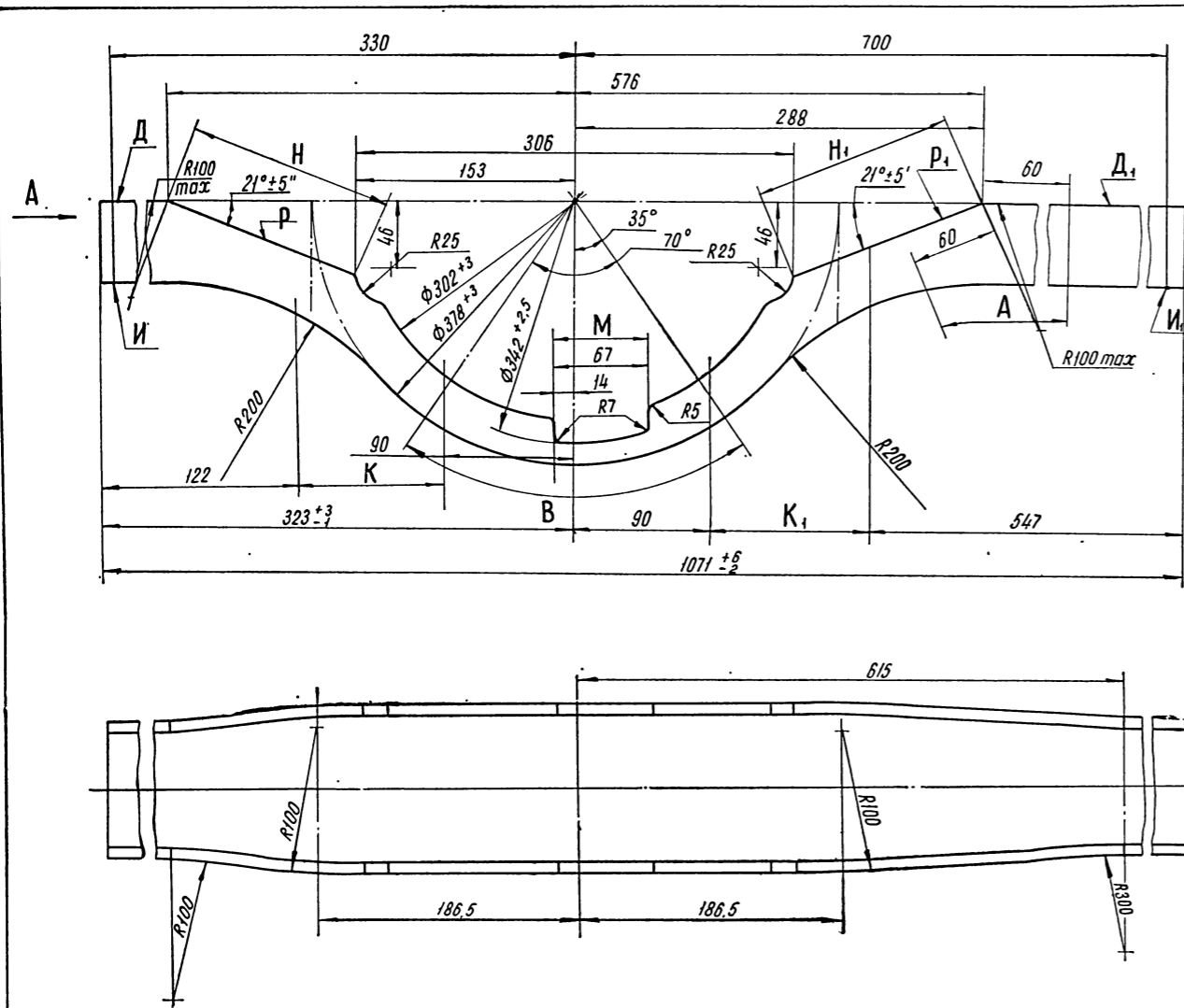
После установки указанного угла поворота α болт поз 31 прибить, как показано

Деталь поз 32 запрессовать до упора

*) По потребности.

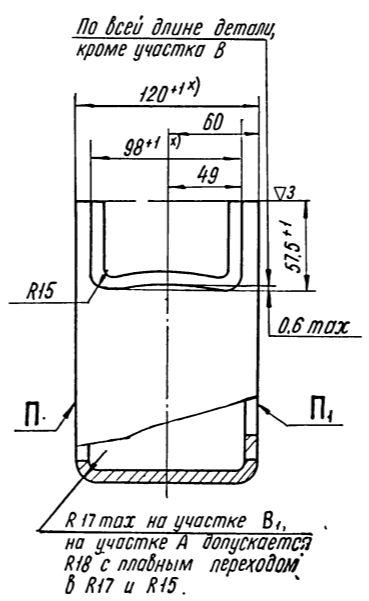
33	293 370 - П8	Шайба	1	1
32	66-23 04 071	Сальник	1	1
31	291 055 - П8	Болт ограничителя	1	1
30	216 259 - П8	Шпилька	12	12
29	См таблицу	Корпус-правый	1	
28	66-35 06 096	Кронштейн левый	1	1
27	66-23 04 037	Накладка верхняя	1	
26	66-23 04 056-Б	Обойма сальника	1	1
25	66-23 04 055	Кольцо наружное	1	1
24	66-23 04 053	Пружина сальника	1	1
23	66-23 04 054	Кольцо распорное	1	1
22	66-23 04 052	Кольцо внутреннее	1	1
21	66-23 04 051-Б	Корпус сальника	1	1
20	66-23 04 057	Прокладка	1	1
19	66-23 04 035	Рычаг	1	
18	264 020 - П8	Пресс-масленка	1	1
17	66-35 06 095	Кронштейн-правый	1	
16	252 137 - П2	Шайба	4	
15	292 832 - П2	Гайка	4	
14	291 849 - П8	Шпилька	4	
13	66-23 04 029	Прокладка толщ. 1,5	*)	*)
12	66-23 04 028	Прокладка толщ. 0,1	*)	*)
11	273 07	Подшипник	2	2
10	51-24 03 042-Б	Втулка разжимная	2	
9	См таблицу	Корпус левый	1	
8	258 256 - П29	Шплинт - проволока	4	2
7	252 177 - П8	Шайба	8	4
6	206 576 - П8	Болт	8	4
5	66-23 04 038-А	Накладка нижняя	1	1
4	252 134 - П2	Шайба	12	12
3	201 416 - П8	Болт	12	12
2	66-23 04 012	Опора шаровая в сборе	1	1
1	262 531 - П	Пробка	1	1
№/п/п	Обозначение	Наименование	Кол. прав	Кол. лев

ПОВОРОТНЫЙ КУЛАК БЕЗ ШАРНИРА В СБОРЕ

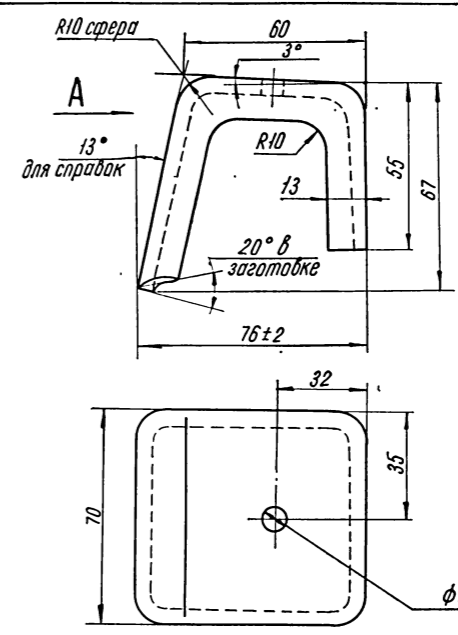


66-23 01 011 - А	
№извещения	Дата
2910	21.X.70

Вид А

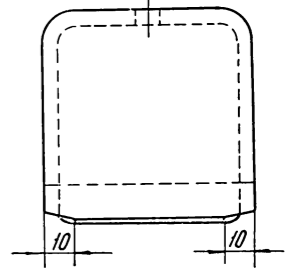


КОЖУХ КАРТЕРА ПЕРЕДНЕГО МОСТА

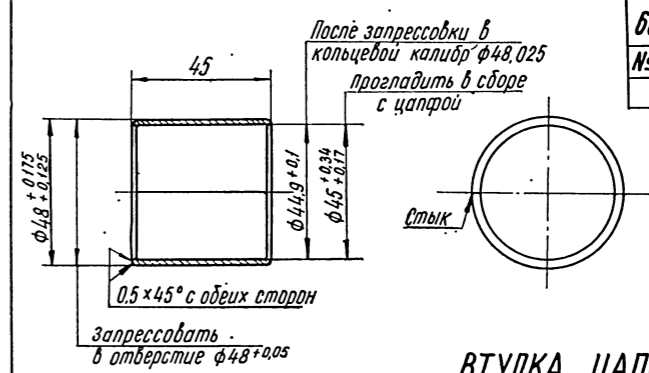


66-23 01 030	
№извещения	Дата
4165	15.XI.62

Вид А

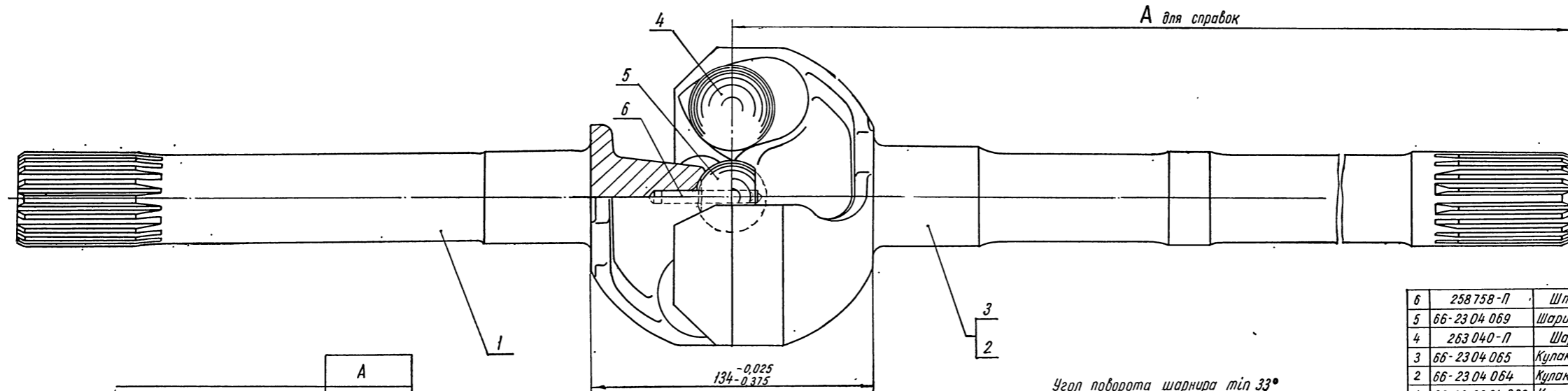


ПОДУШКА БУФЕРА ПРАВАЯ



66-23 04 083	
№извещения	Дата
2926	22.VIII.62

ВТУЛКА ЦАПФЫ



66-02-23 04 060	
66-02-23 04 061	
№извещения	Дата
6066	24.VI.68

A	
66-02-23 04 060 правый	974,5 ± 0,5
66-02-23 04 061 левый	550,5 ± 0,5

Угол поворота шарнира min 33°
Проверить 100%

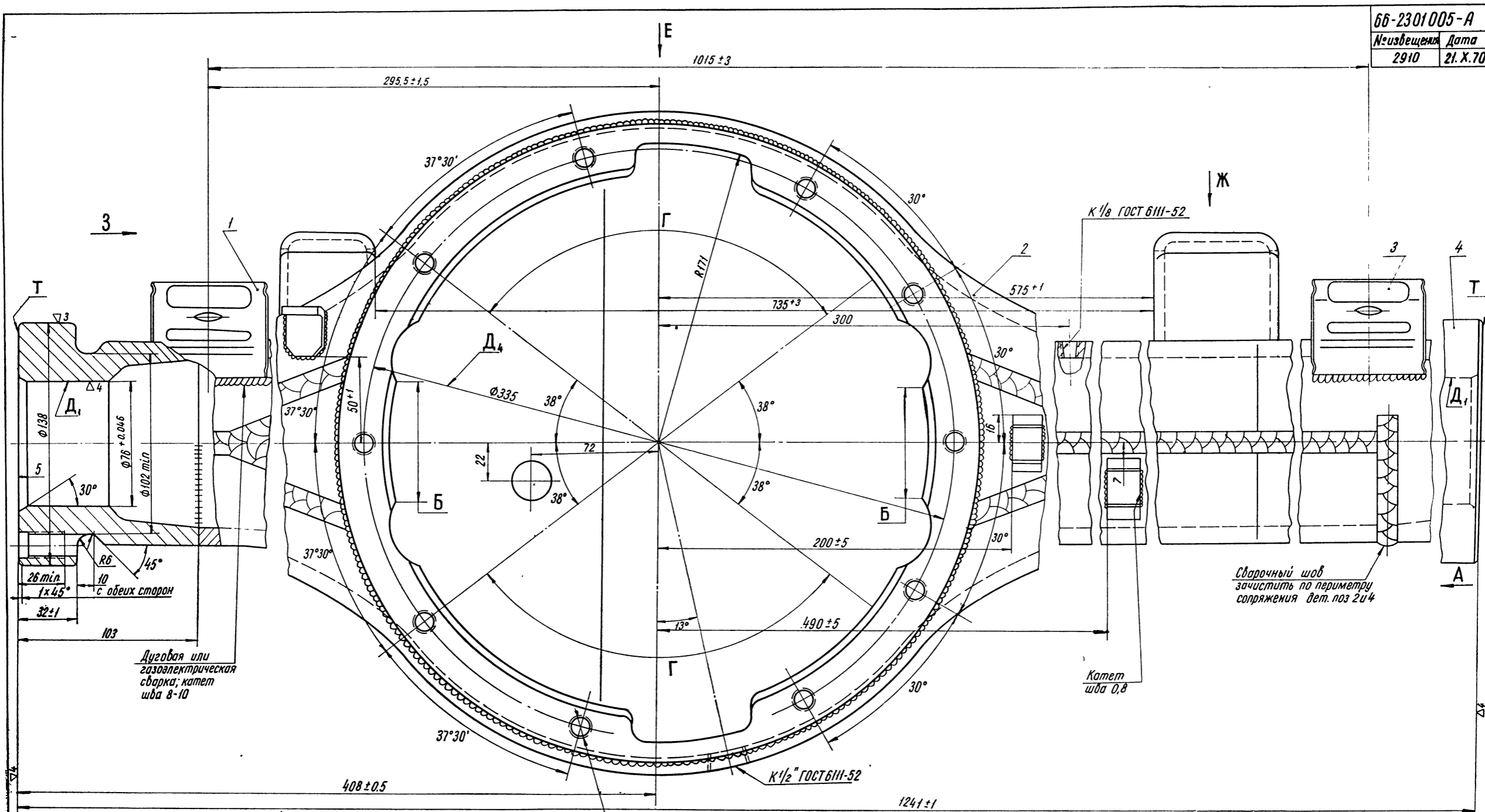
6	258758-П	Штифт	1	1
5	66-23 04 069	Шарик центральный	1	1
4	263 040-П	Шарик шарнира	4	4
3	66-23 04 065	Кулак внутренний - левый	1	-
2	66-23 04 064	Кулак внутренний - правый	-	1
1	66-02-23 04 063	Кулак наружный	1	1
№/п	Обозначение	Наименование	Кол. пред.	Кол. всего

ШАРНИР В СБОРЕ

66-2301005-A

№ извещения Дата

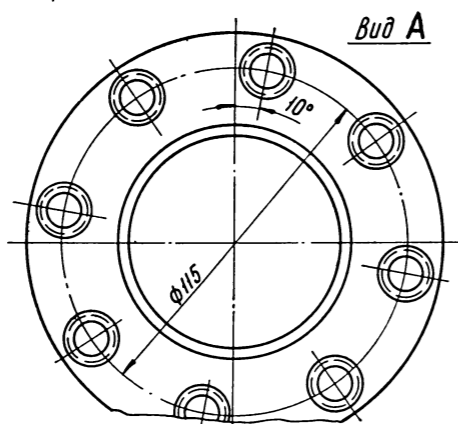
2910 21.X.70



Дуговая или газоплазменная сварка; катет шва 8-10

Сварочный шов зачистить по периметру сопряжения дет. поз 2 и 4

Катет шва 0,8



M12 x 1.25 кл 2 нарезать напроход 10 отв, расположенных, как показано. Отклонение от номинального расположения 0,15

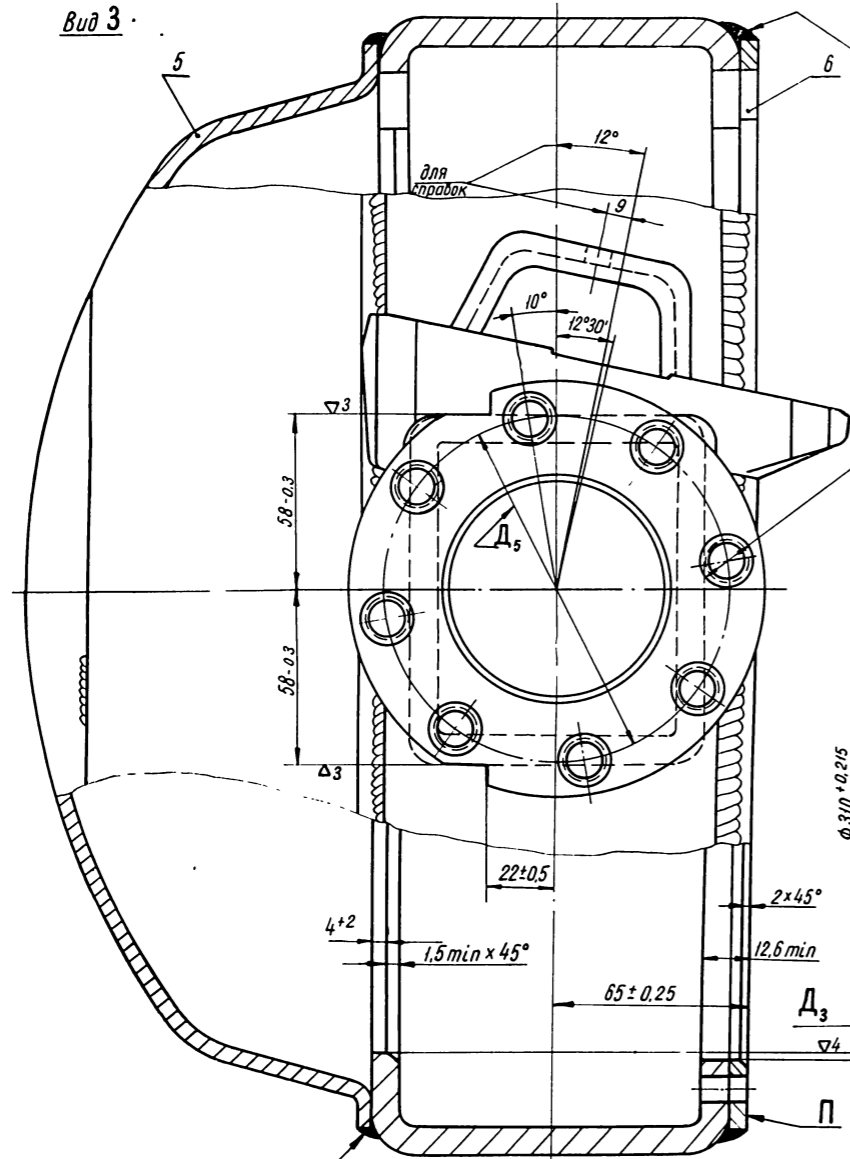
№	Обозначение	Наименование	Кол
11	66-3506034-A	Кронштейн	1
10	66-2301031	Подушка буфера-левая	1
9	53-2401089-X	Заглушка	1

8	66-2301030	Подушка буфера-правая	1
7	20-3506044	Скоба	2
6	53-2401018-01	Усилитель	1
5	53-2401015	Крышка	1
4	66-2301026-A2	Фланец	2
3	66-2301024	Подушка рессоры-правая	1
2	66-2301010-A	Картер	1
1	66-2301025	Подушка рессоры-левая	1

Количество листов 2
лист 1

КАРТЕР ПЕРЕДНЕГО МОСТА В СБОРЕ

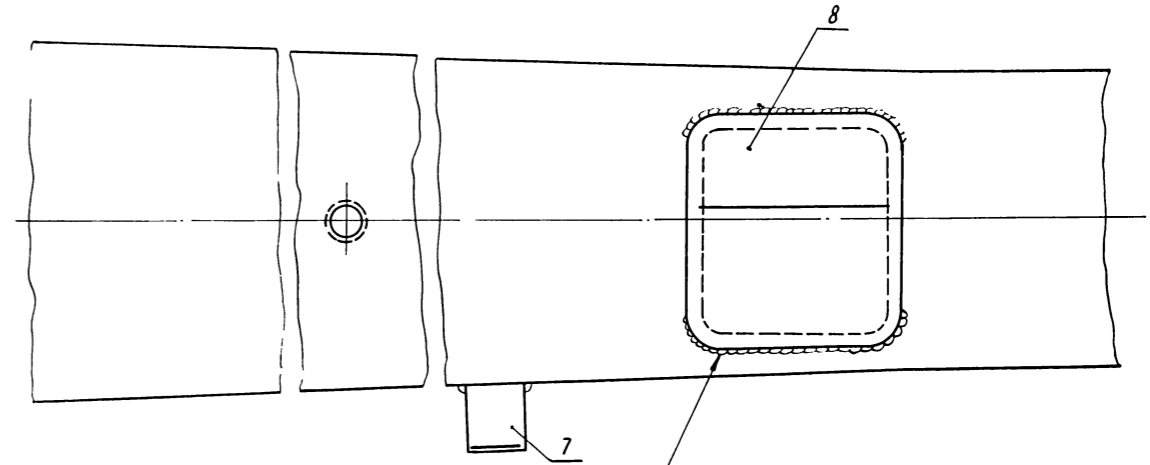
Вид 3



Дуговая автоматическая сварка под слоем флюса; высота шва 5, не менее; ширина шва 10, не менее

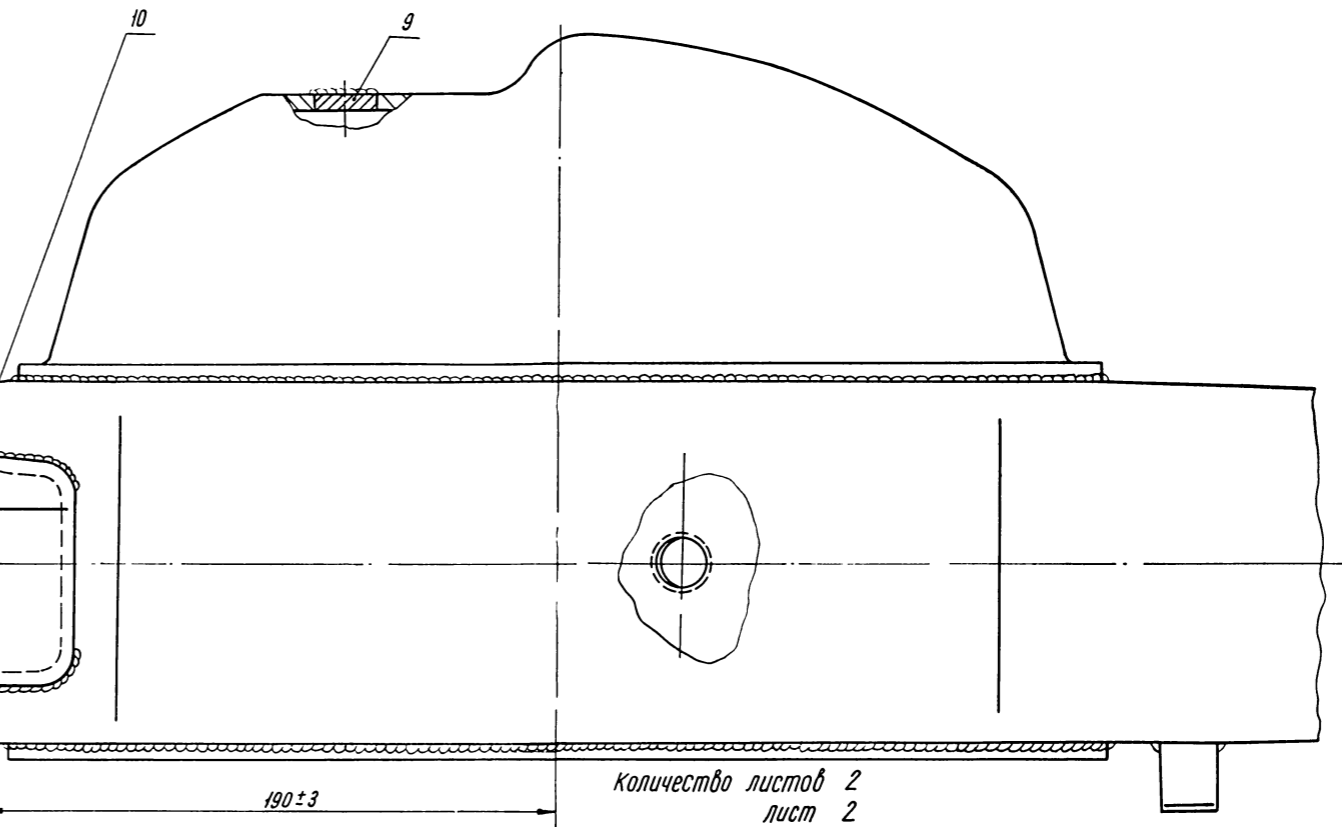
φ122^{+0.2} сверлить
φ14^{+0.2} раздвинуть на глбд 5±0.5,
М14 кл 1
вотб, как показано
Отклонение от номинального
расположения не более 0,15
Допускается так 2 отверстия
с М14 кл 2

Вид Ж



Дуговая или газозлектрическая сварка; катет шва 4-6

Вид Е



Количество листов 2
лист 2

КАРТЕР ПЕРЕДНЕГО МОСТА В СБОРЕ

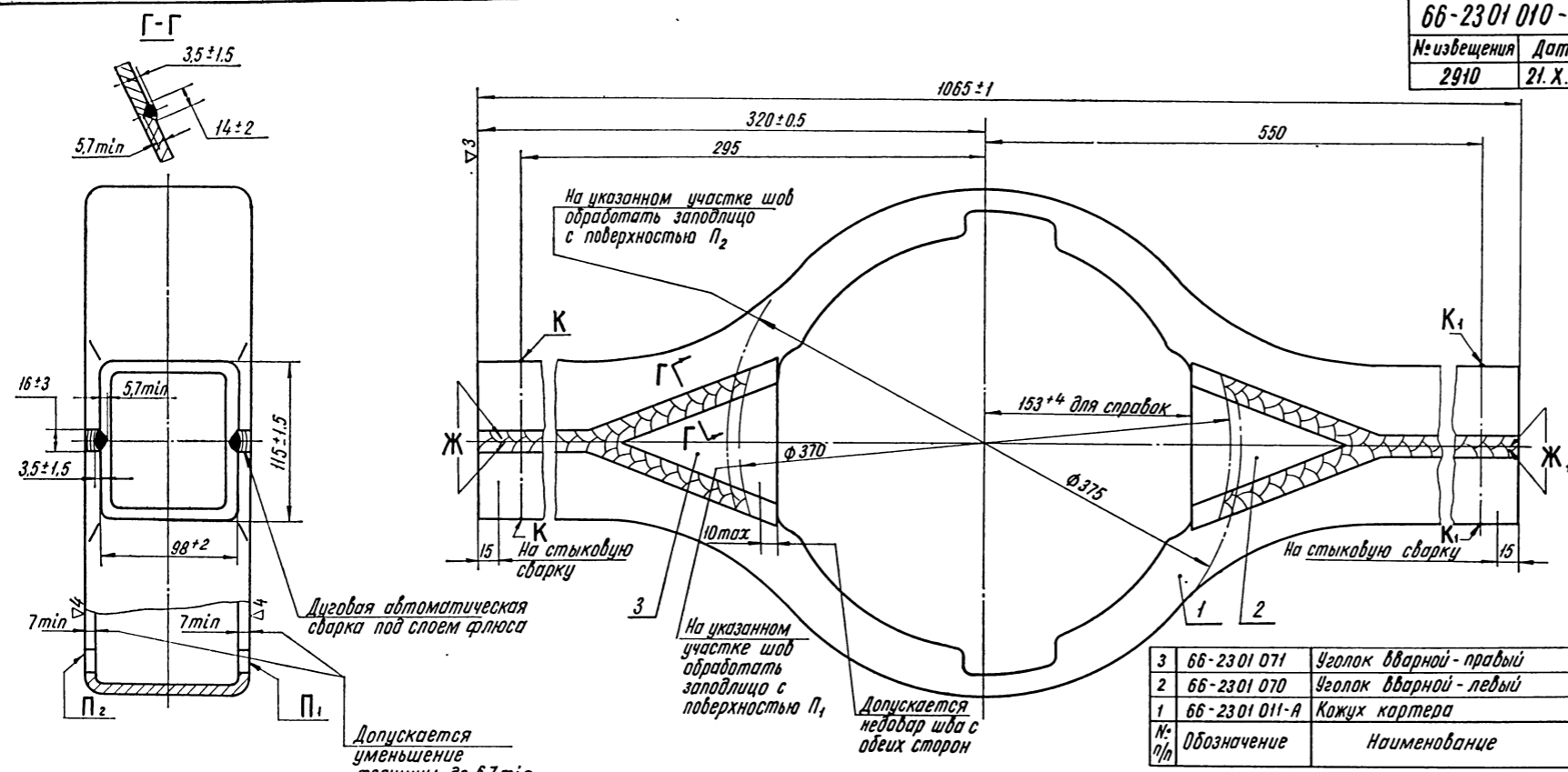
Дуговая автоматическая сварка под слоем флюса; высота шва 3, не менее; ширина шва 6, не менее

Дуговая сварка с указанной стороны с обоих концов при наличии зазора от 0,8 до 2мм между картером и подушкой

Катет шва 2,5

66-23 01 010-A

№ извещения	Дата
2910	21. X. 70

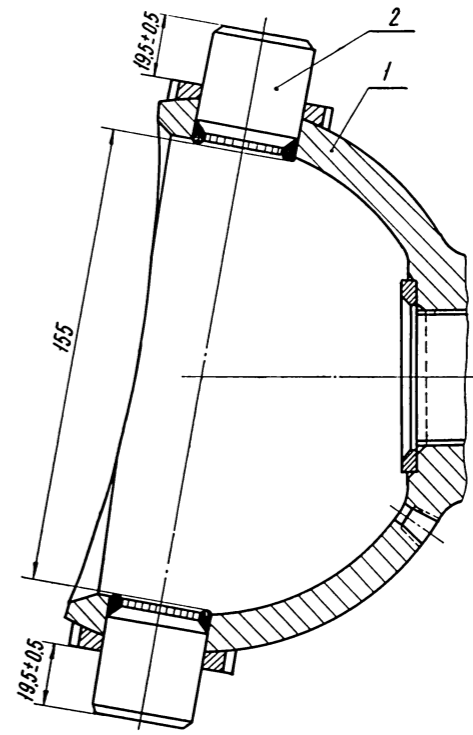


КАРТЕР ПЕРЕДНЕГО МОСТА

№/п	Обозначение	Наименование	Кол
3	66-23 01 071	Уголок сварной - правый	2
2	66-23 01 070	Уголок сварной - левый	2
1	66-23 01 011-A	Кожух картера	2

66-23 04 012

№ извещения	Дата
247	21. I. 64



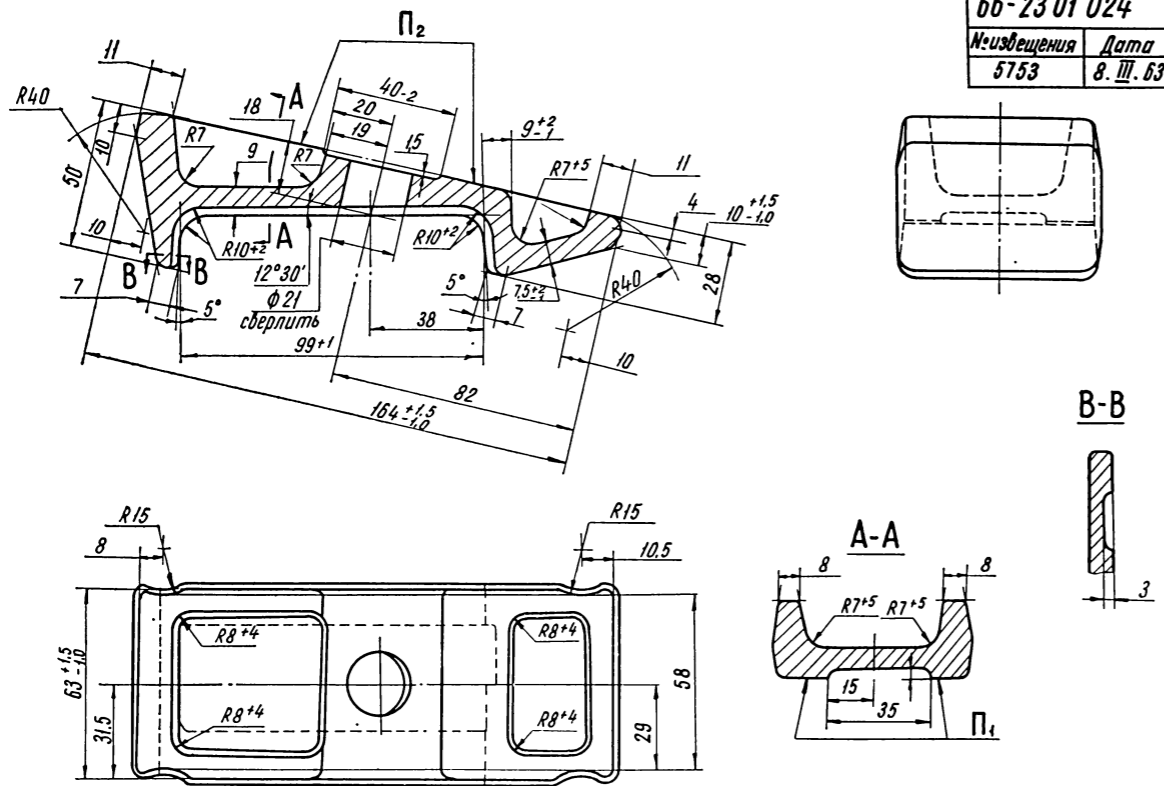
ОПОРА ШАРОВАЯ В СБОРЕ

№/п	Обозначение	Наименование	Кол
2	66-23 04 019	Шкворень	2
1	66-23 04 014	Опора шаровая	1

Детали поз.2 приварить дуговой электрической сваркой в среде CO₂ кругом; зачистить наплывы от сварки; защитить от брызг металла все обработанные поверхности.

66-23 01 024

№ извещения	Дата
5753	8. III. 63

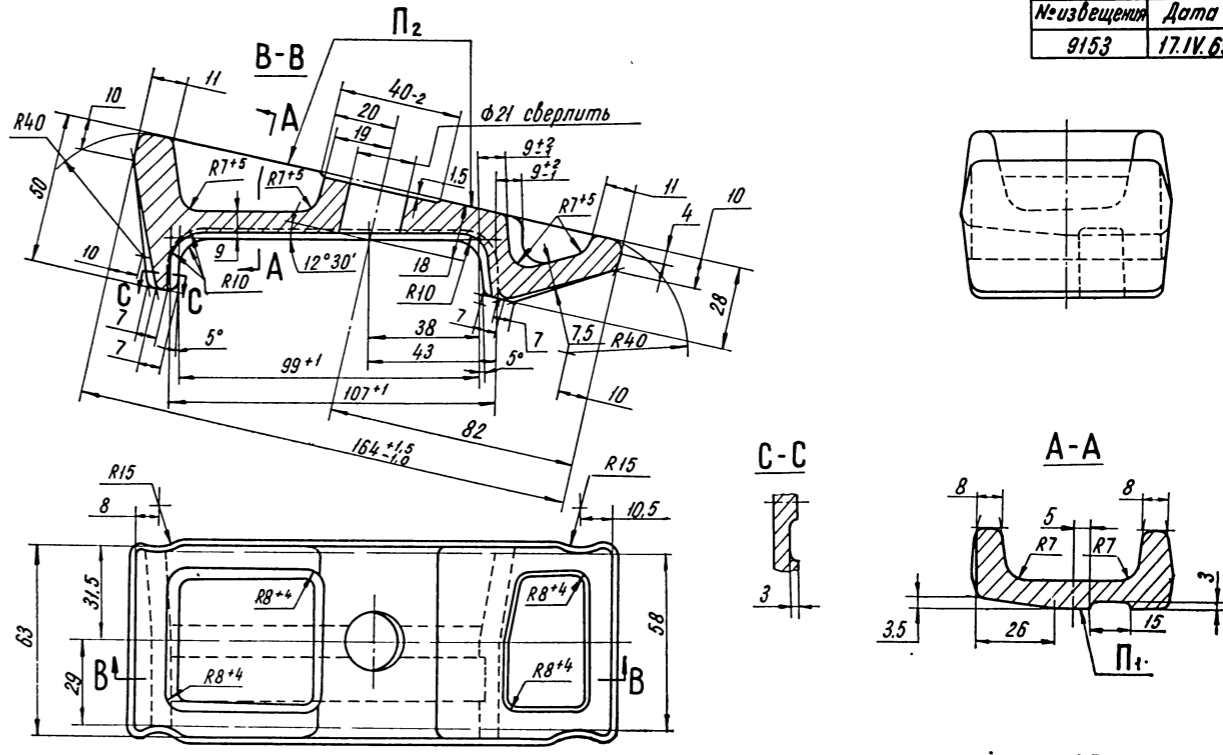


ПОДУШКА РЕССОРЫ ПРАВЯЯ

№/п	Обозначение	Наименование	Кол
3	66-23 01 071	Уголок сварной - правый	2
2	66-23 01 070	Уголок сварной - левый	2
1	66-23 01 011-A	Кожух картера	2

66-23 01 025

№ извещения	Дата
9153	17. IV. 69

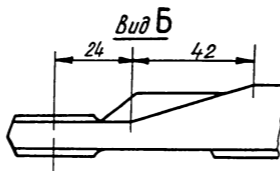
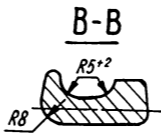
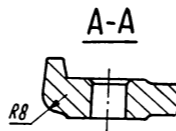
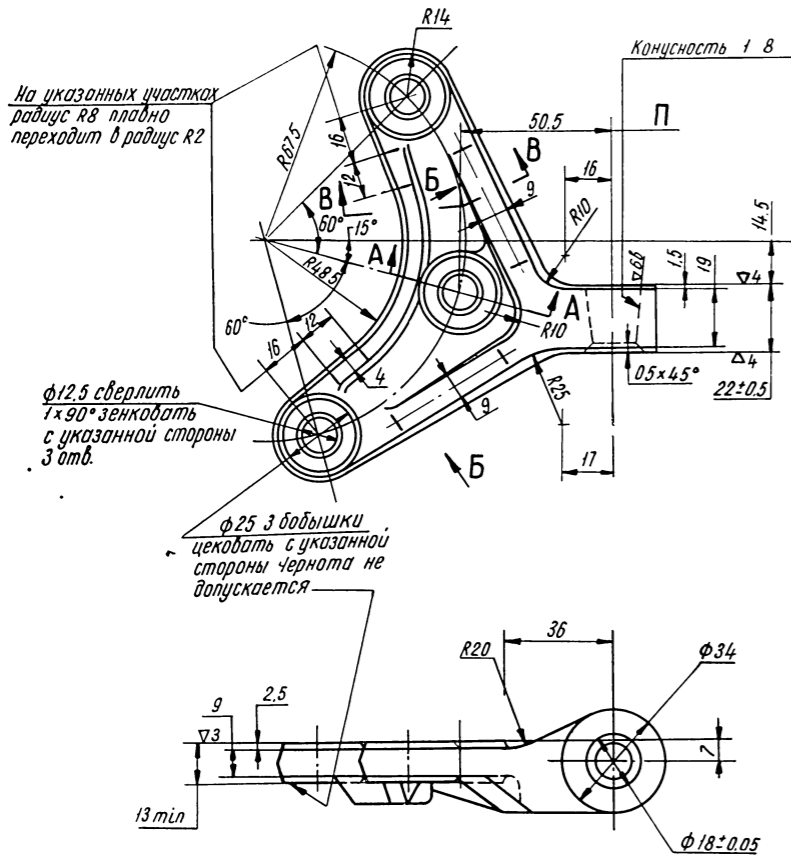


ПОДУШКА РЕССОРЫ ЛЕВАЯ

№/п	Обозначение	Наименование	Кол
3	66-23 01 071	Уголок сварной - правый	2
2	66-23 01 070	Уголок сварной - левый	2
1	66-23 01 011-A	Кожух картера	2

66-23 02 095-A

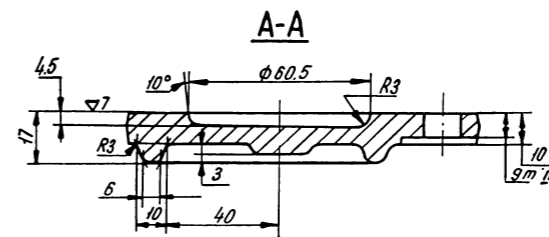
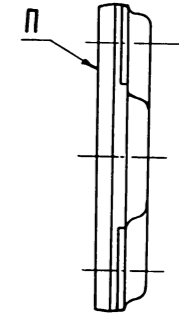
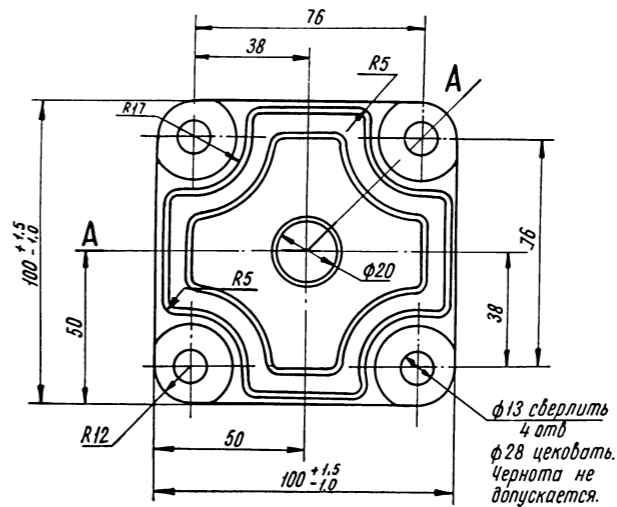
№ извещения	Дата
2565	5. IX. 67



КРОНШТЕЙН ГИДРОСУШИТЕЛЯ ЛЕВЫЙ

66-23 04 038-A

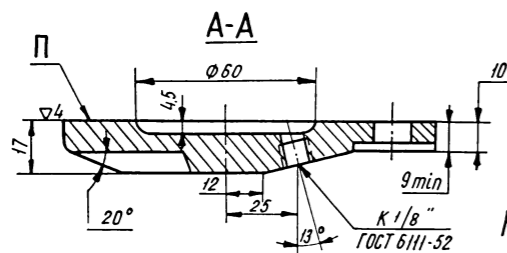
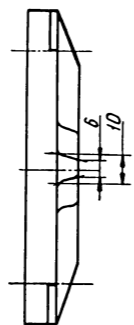
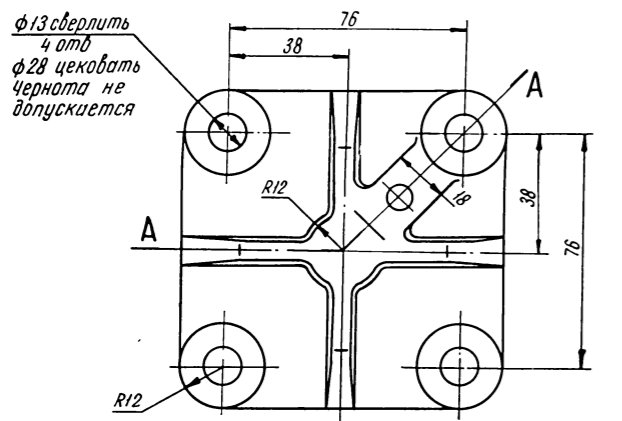
№ извещения	Дата
2565	5. IX. 67



НАКЛАДКА НИЖНЯЯ

66-23 04 037

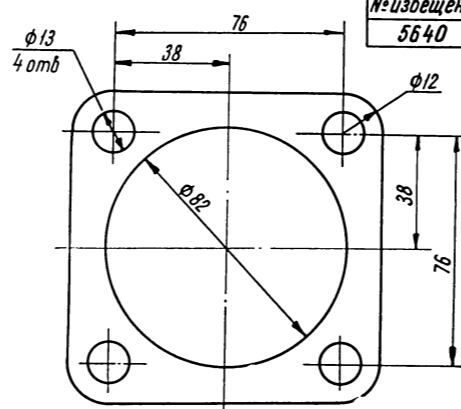
№ извещения	Дата
2565	5. IX. 67



НАКЛАДКА ВЕРХНЯЯ

66-23 04 028

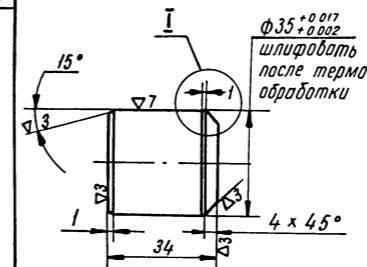
№ извещения	Дата
5640	17. V. 68



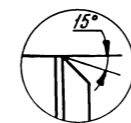
ПРОКЛАДКА РЕГУЛИРОВОЧНАЯ ШКВОРНЯ

66-23 04 019

№ извещения	Дата
5640	17. V. 68



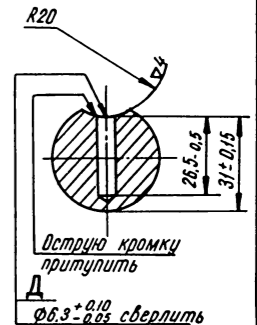
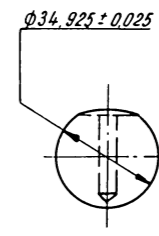
I
(увеличено)



ШКВОРЕНЬ

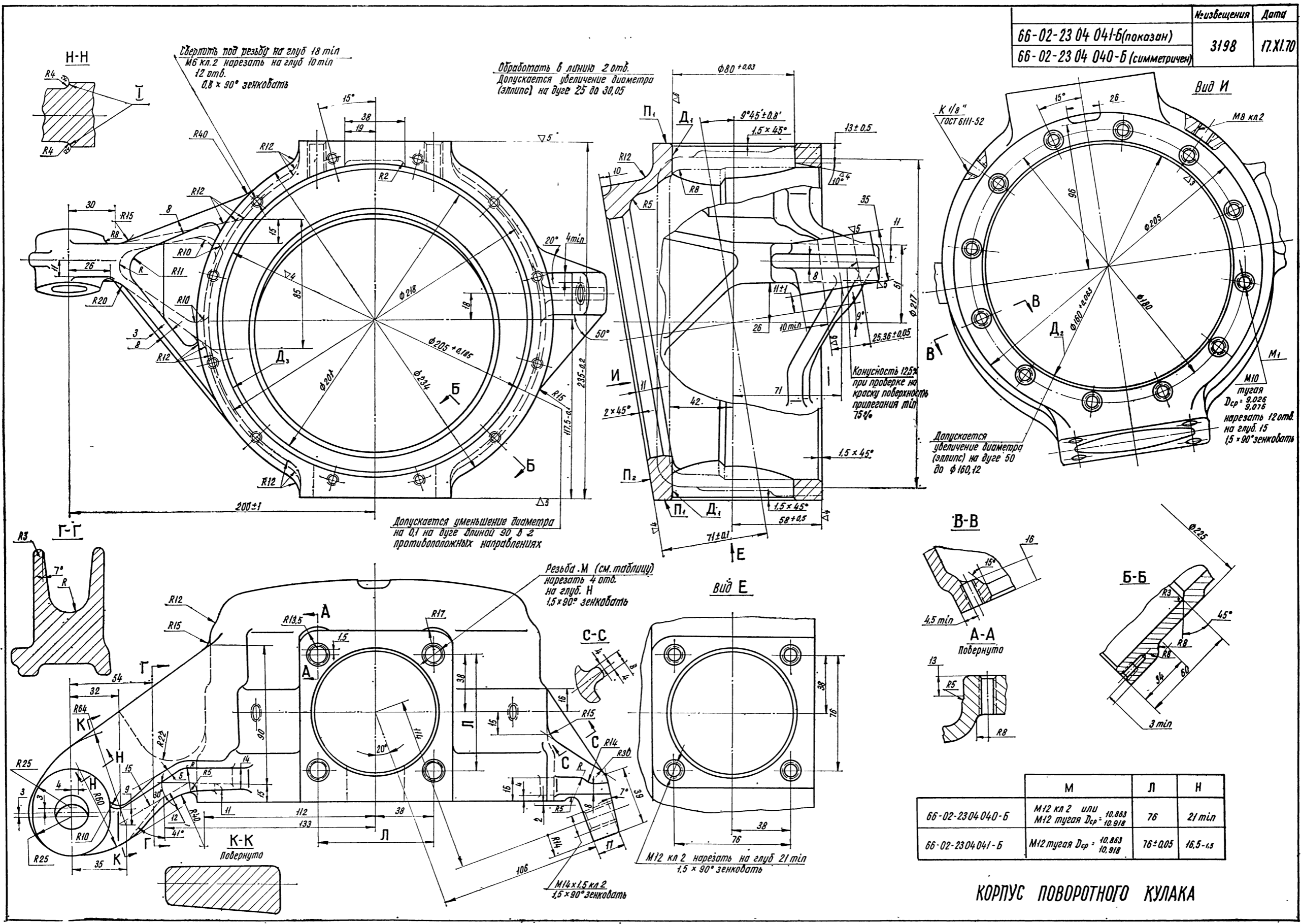
66-23 04 069

№ извещения	Дата
5252	18. III. 65



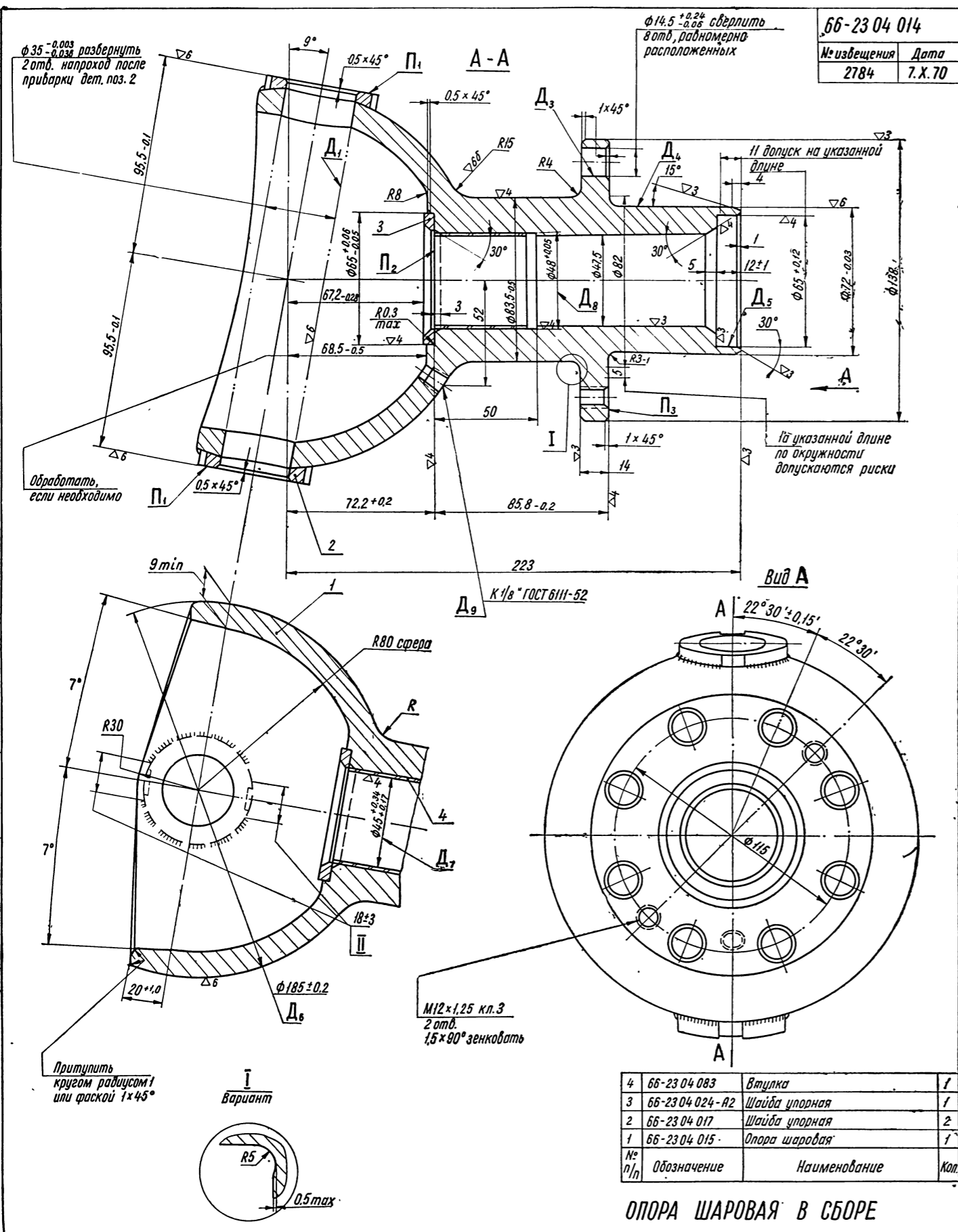
ШАРИК ШАРНИРА ЦЕНТРАЛЬНЫЙ

	Изменения	Дата
66-02-23 04 041-Б (показан)	3198	17.XI.70
66-02-23 04 040-Б (симметричен)		

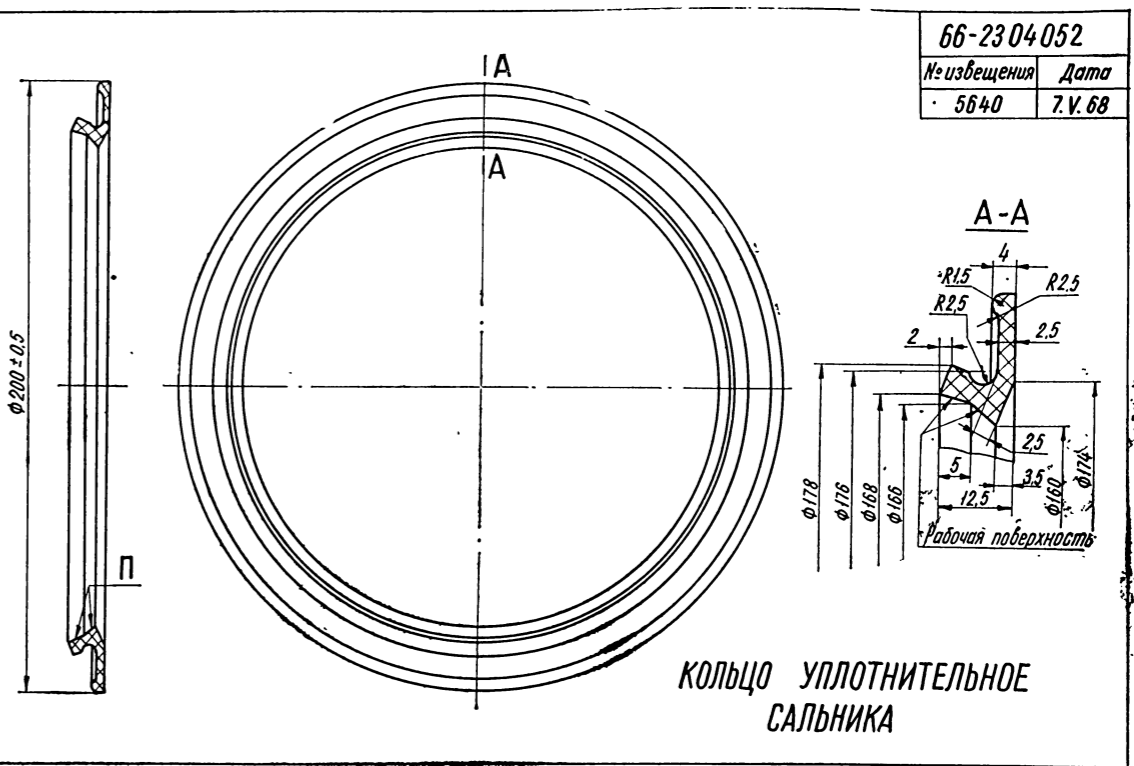


	М	Л	Н
66-02-23 04 040-Б	M12 кл.2 или 10,863 M12 тугая Dcp = 10,918	76	21 min
66-02-23 04 041-Б	M12 тугая Dcp = 10,863 10,918	76±0,05	16,5-15

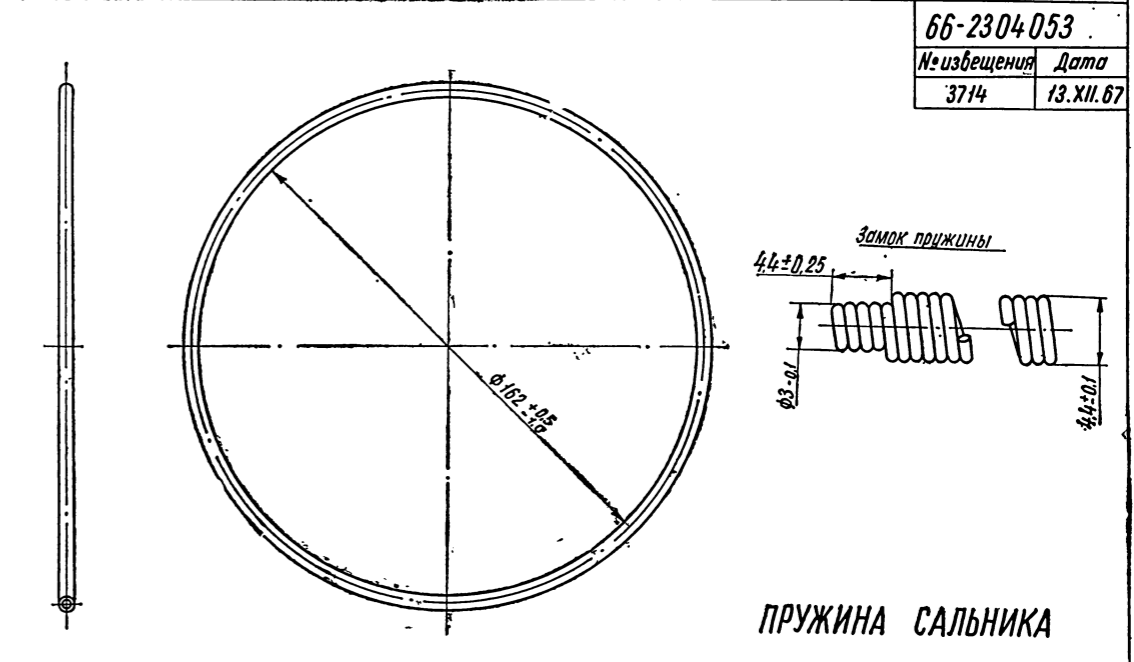
КОРПУС ПОВОРОТНОГО КУЛАКА



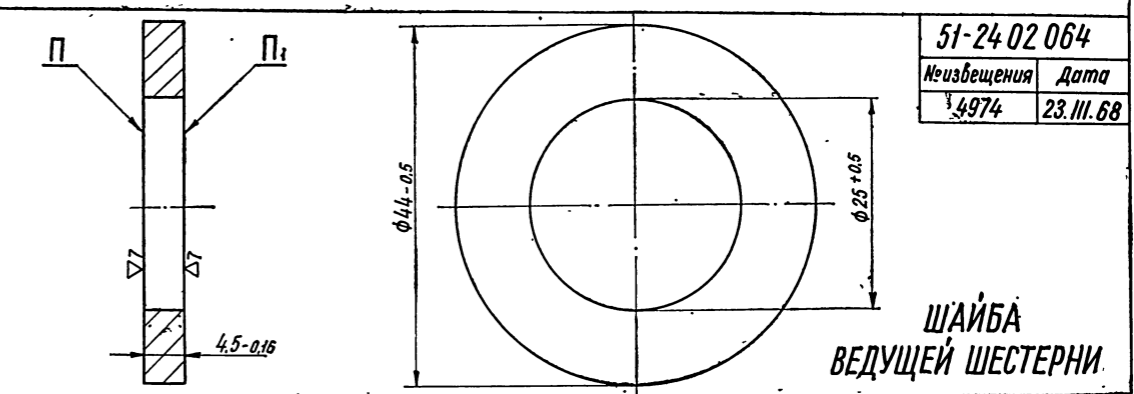
66-23 04 014
№ извещения 2784
Дата 7.X.70



66-23 04 052
№ извещения 5640
Дата 7.V.68

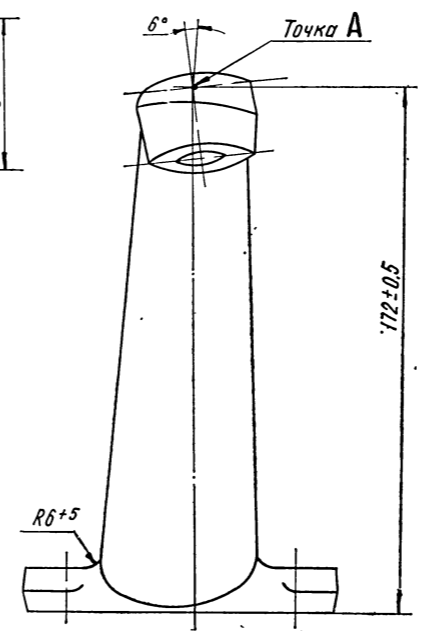
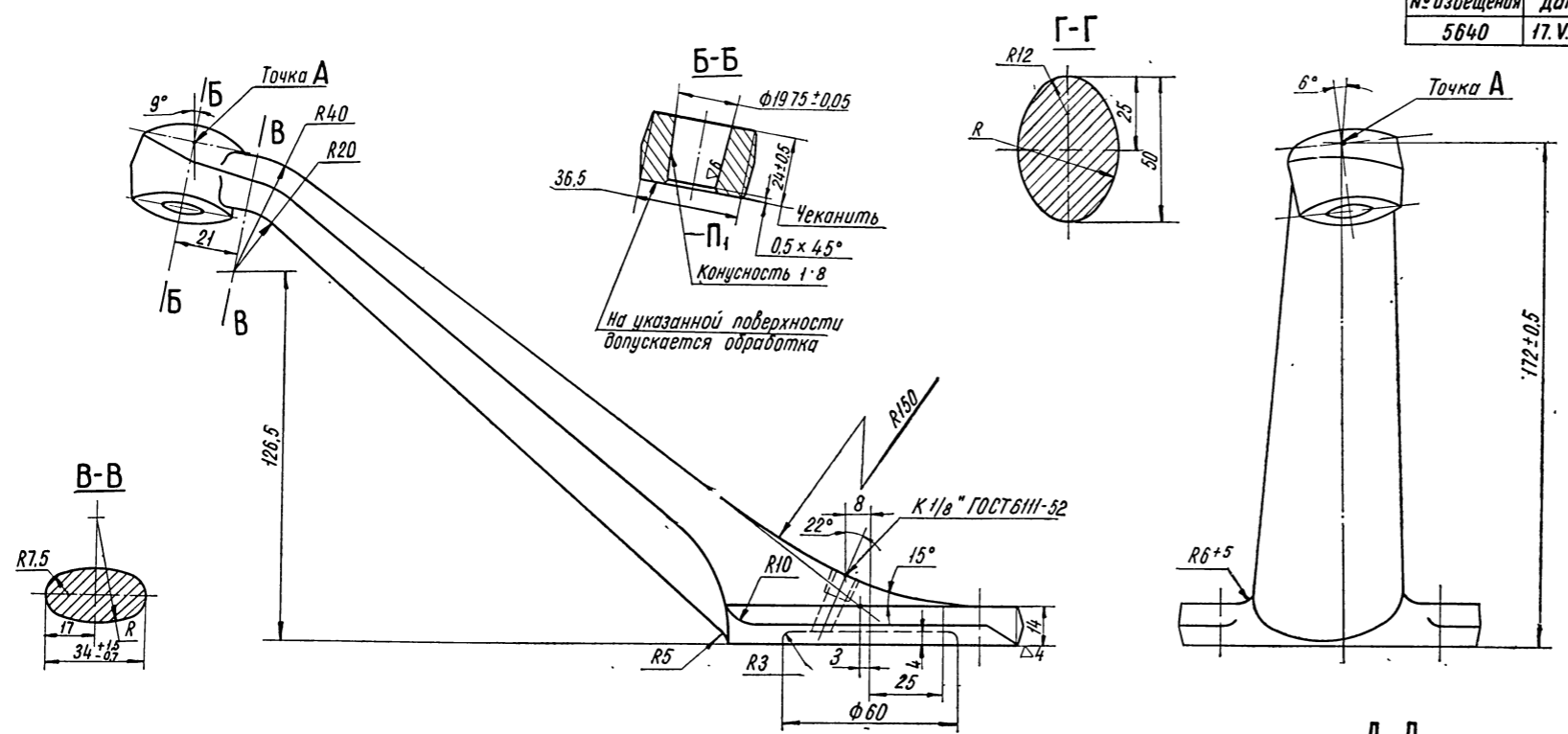


66-23 04 053
№ извещения 3714
Дата 13.XII.67

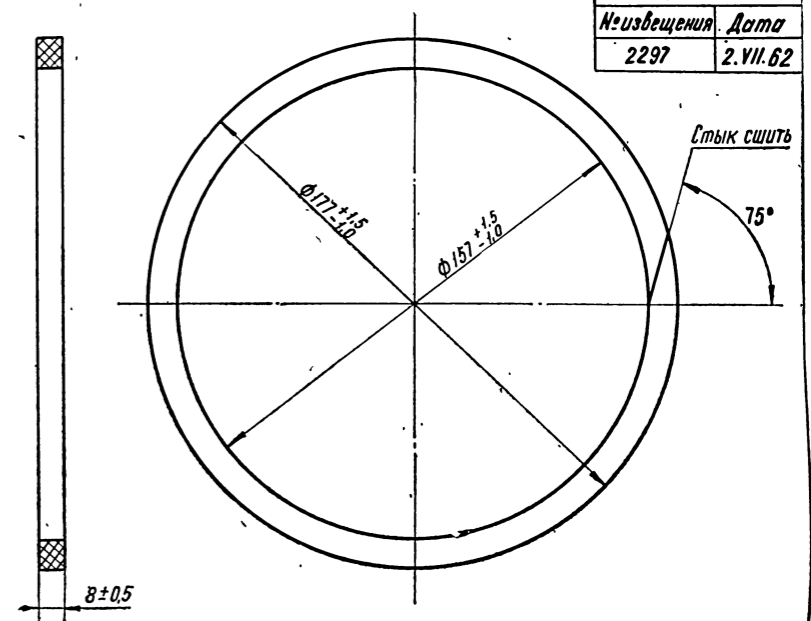


51-24 02 064
№ извещения 4974
Дата 23.III.68

66-23 04 035
 № извещения 5640
 Дата 17.V. 68

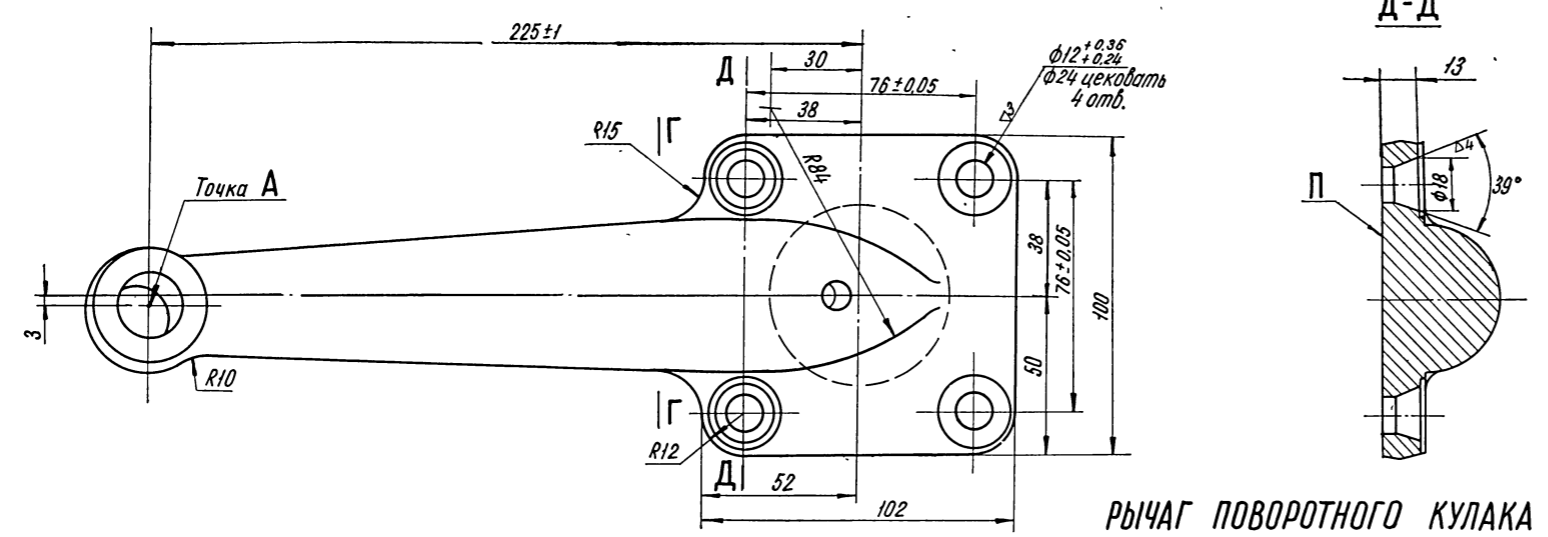


66-23 04 055
 № извещения 2297
 Дата 2.VII. 62

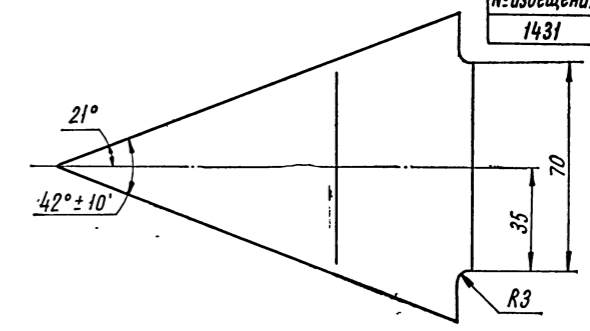


КОЛЬЦО УПЛОТНИТЕЛЬНОЕ САЛЬНИКА

66-23 01 070 левый
 66-23 01 071 правый
 № извещения 1431
 Дата 22.V. 70

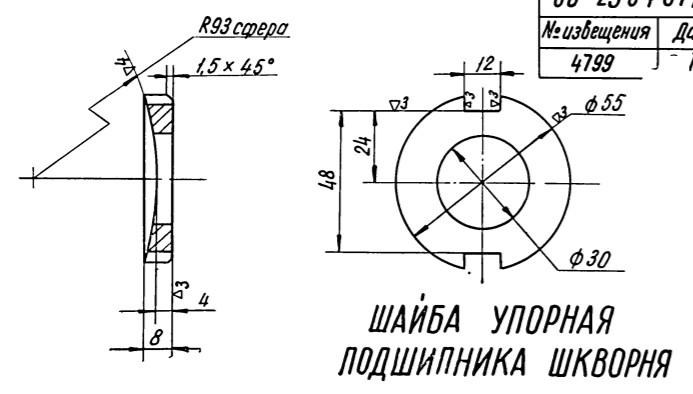


РЫЧАГ ПОВОРОТНОГО КУЛАКА



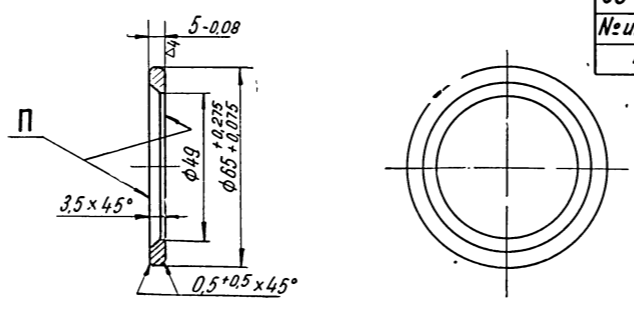
	L ₁	Б	R	L	L ₂
66-23 01 070	133	11	100	31,5	136 ⁺¹
66-23 01 071	133,5	—	—	—	136,5 ⁺¹

66-23 04 017
 № извещения 4799
 Дата II. 65

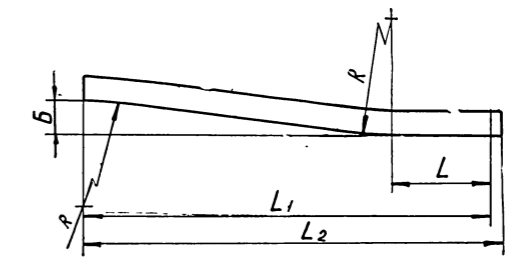


ШАЙБА УПОРНАЯ ПОДШИПНИКА ШКВОРНЯ

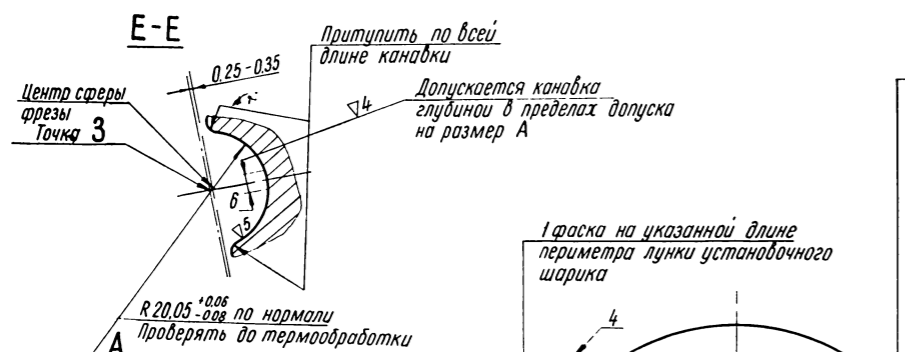
63-23 04 024- A2
 № извещения 4466
 Дата 10.II. 68



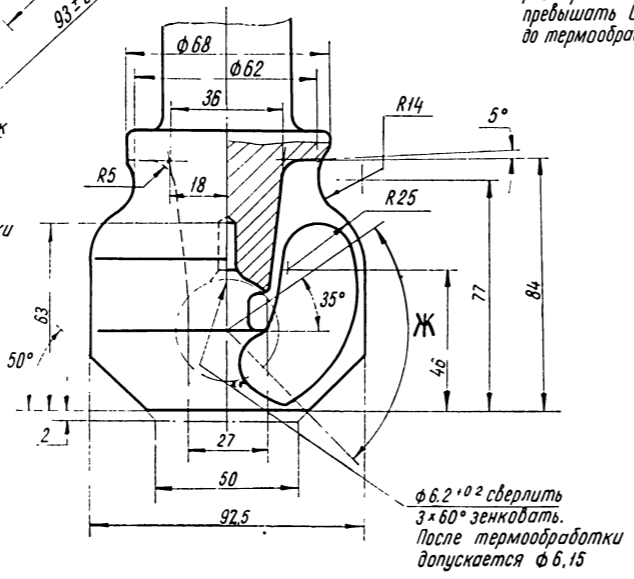
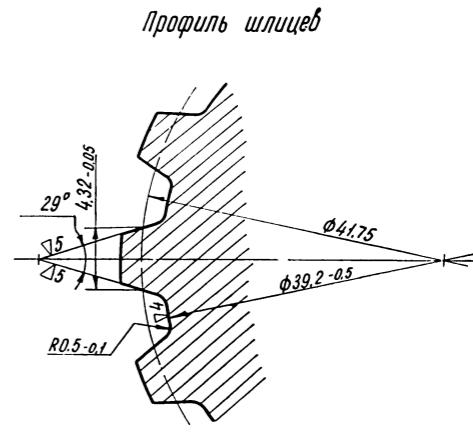
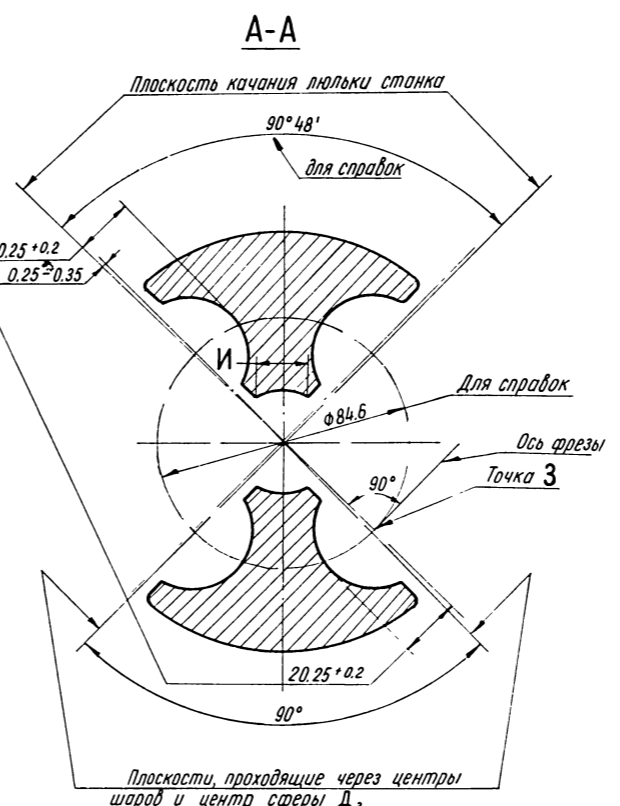
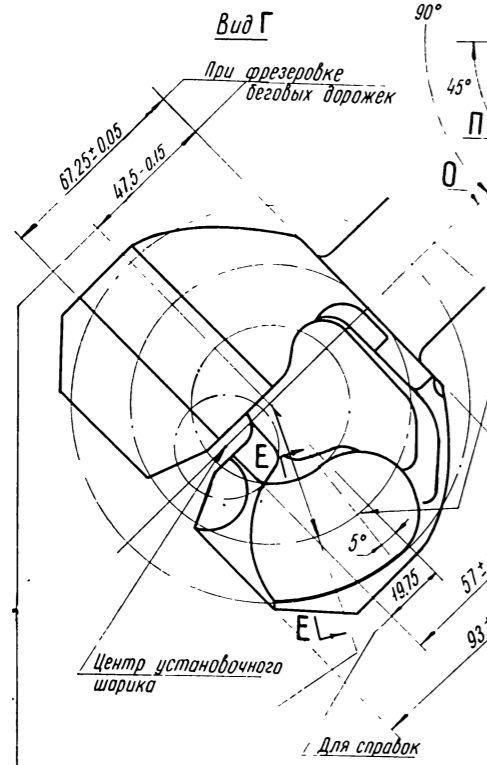
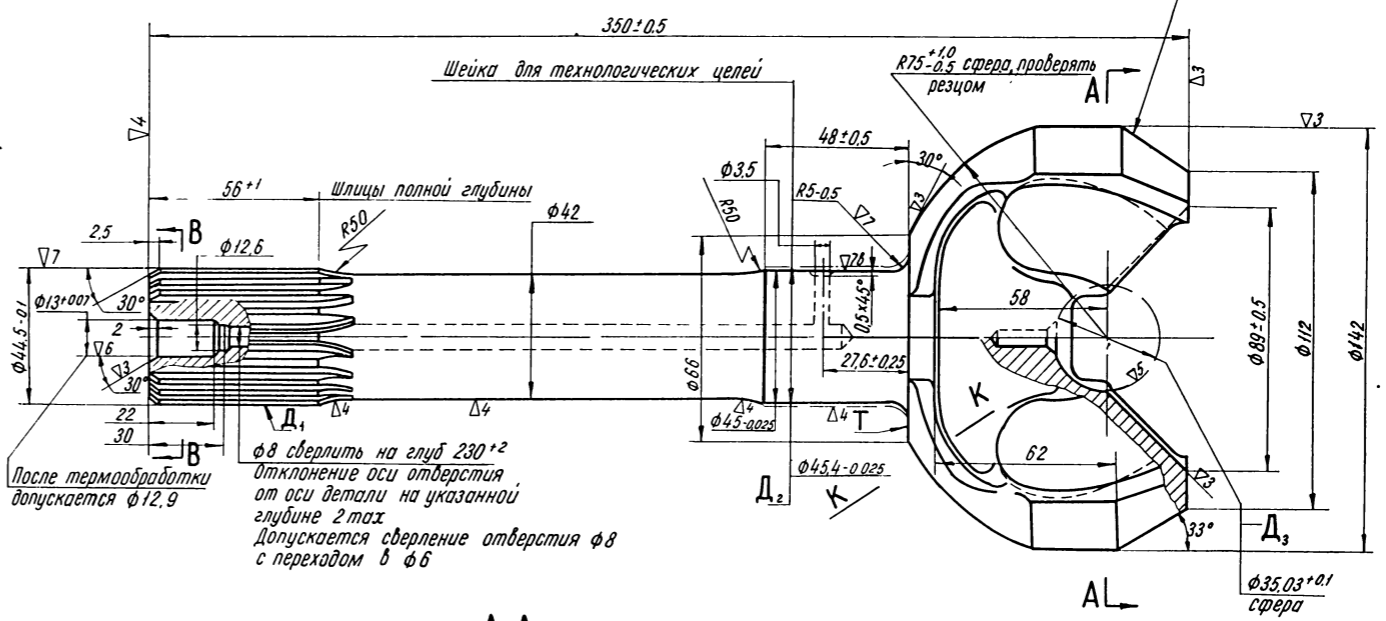
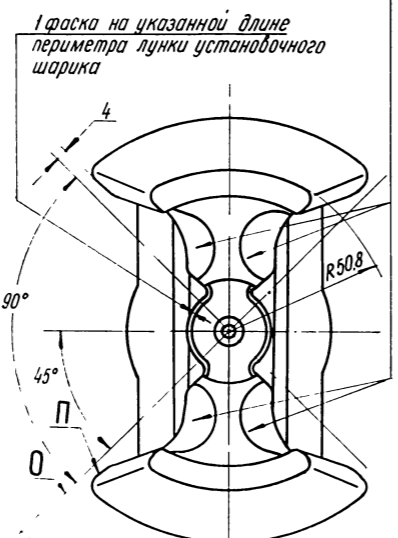
ШАЙБА УПОРНАЯ ШАРНИРА



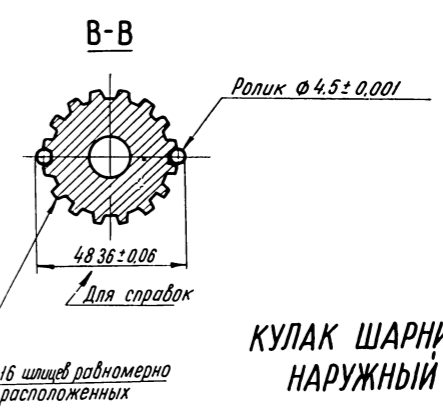
УГОЛОК КОЖУХА КАРТЕРА ПЕРЕДНЕГО МОСТА



Указанные поверхности бегаемых дорожек являются частями поверхностей цилиндрических колец. Осевые линии профиля диаметрально противоположных бегаемых дорожек лежат в параллельных плоскостях и расположены на расстоянии $0.25-0.35$ от оси детали.



Разность указанных размеров не должна превышать 0.1 . Проверять до термообработки.



КУЛАК ШАРНИРА НАРУЖНЫЙ

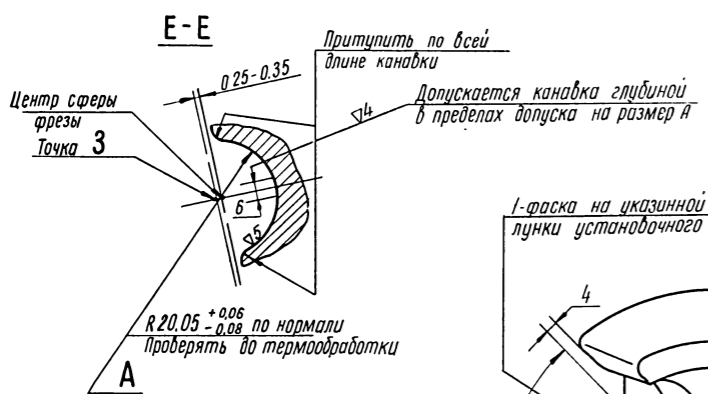
66-23 04 064

66-23 04 065

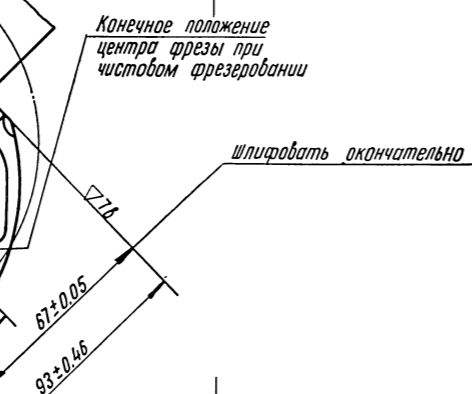
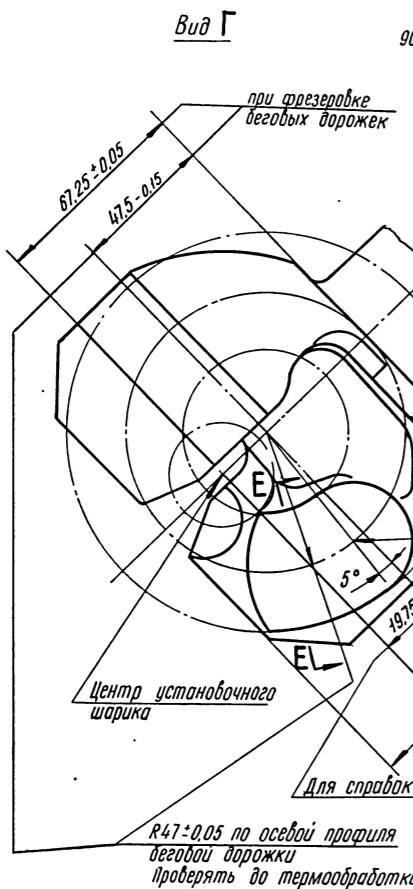
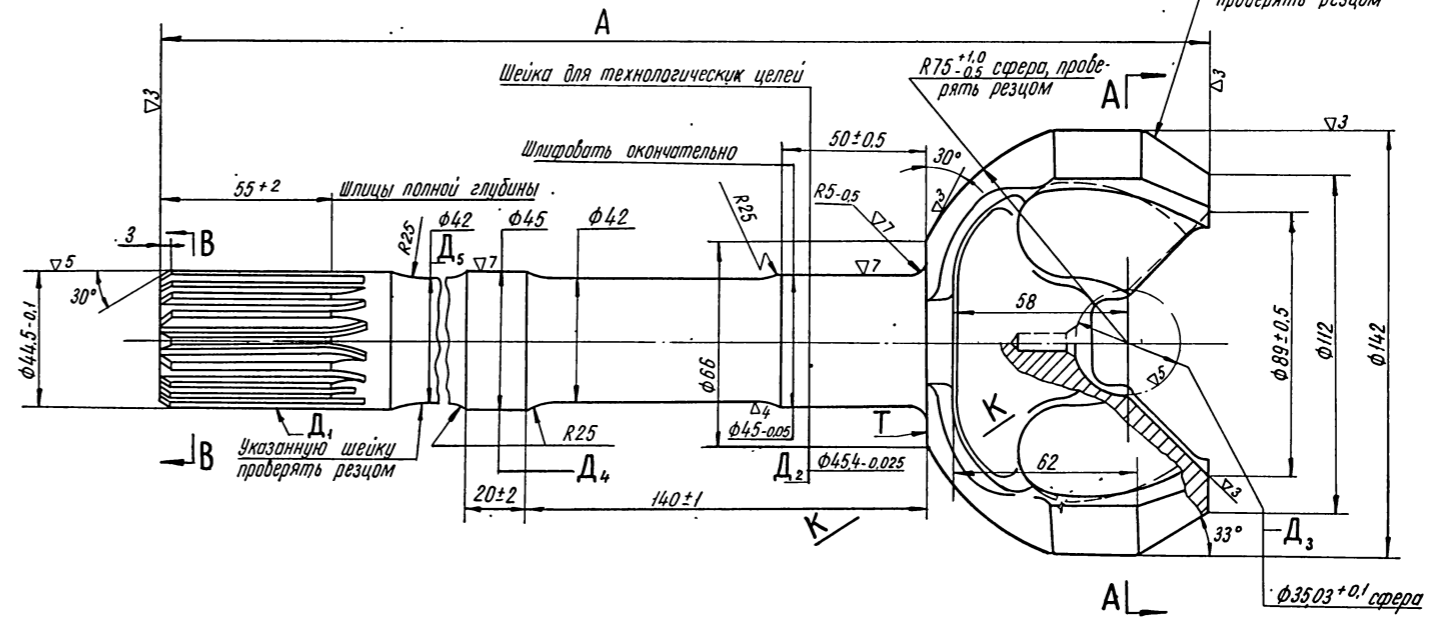
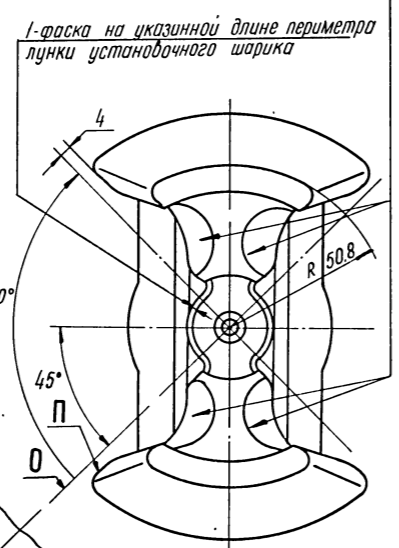
№ извещения Дата

5619 21. V. 68

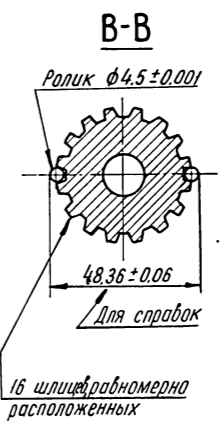
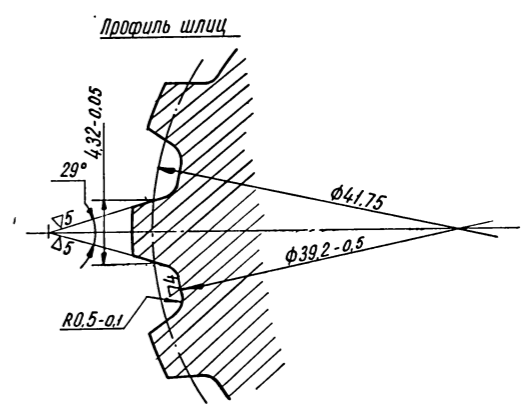
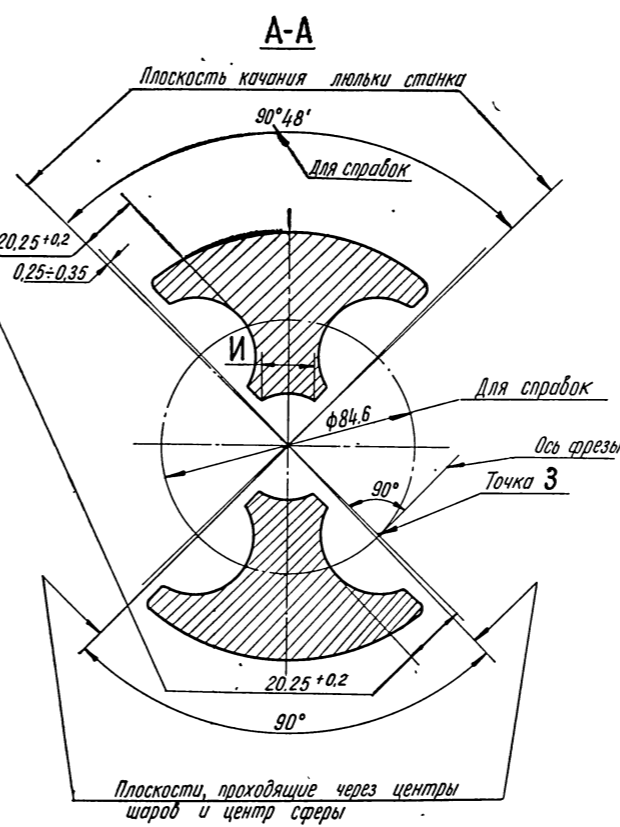
	A
66-23 04 064 правый	1001,5 ± 0,5
66-23 04 065 левый	577,5 ± 0,5



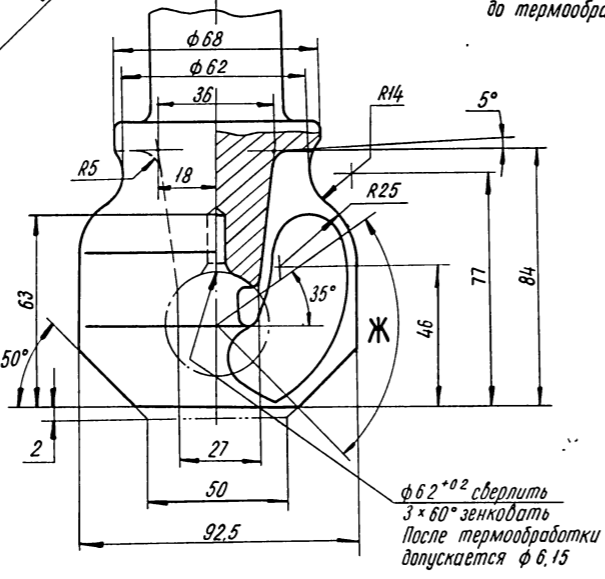
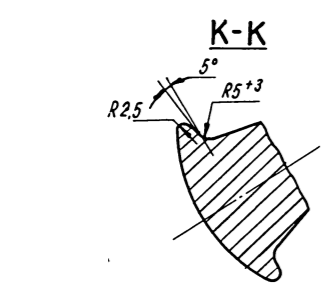
Указанные поверхности беговых дорожек являются частями поверхности цилиндрических колец. Осевые линии профиля диаметрально противоположных беговых дорожек лежат в параллельных плоскостях и расположены на расстоянии 0,25 ± 0,35 от оси детали.

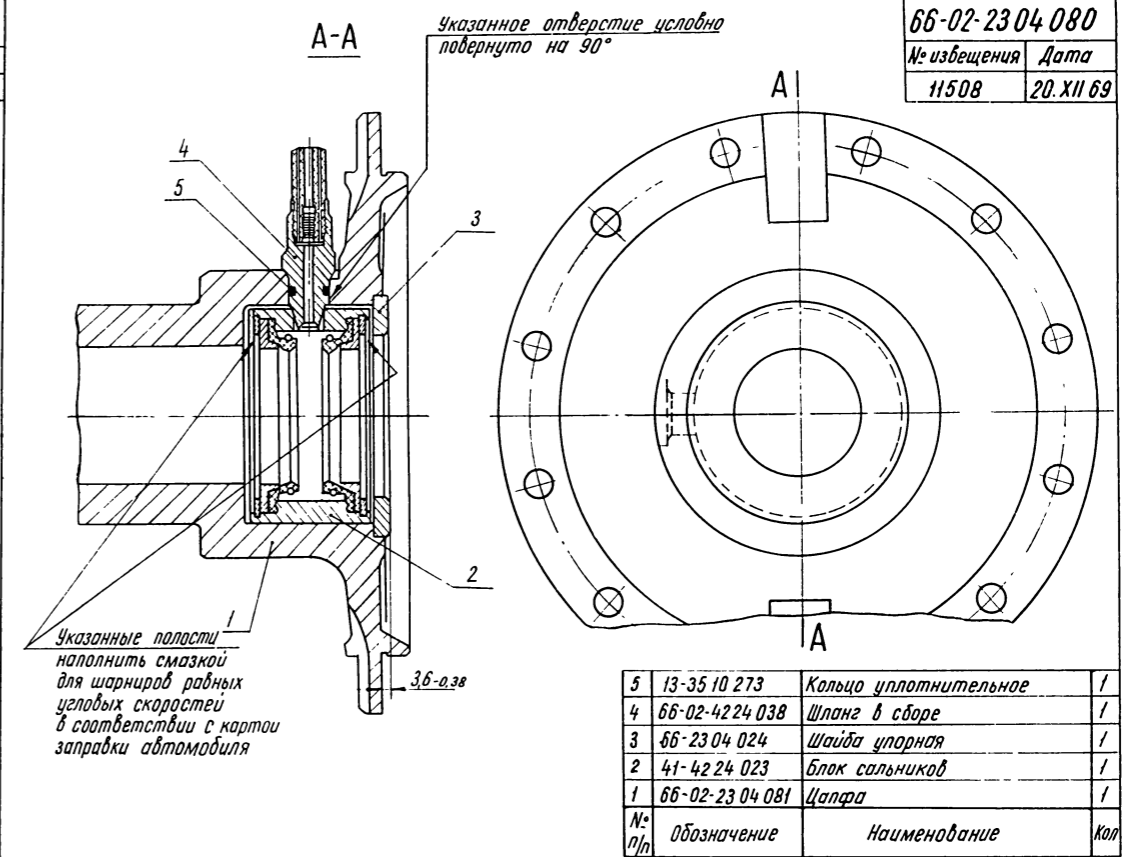
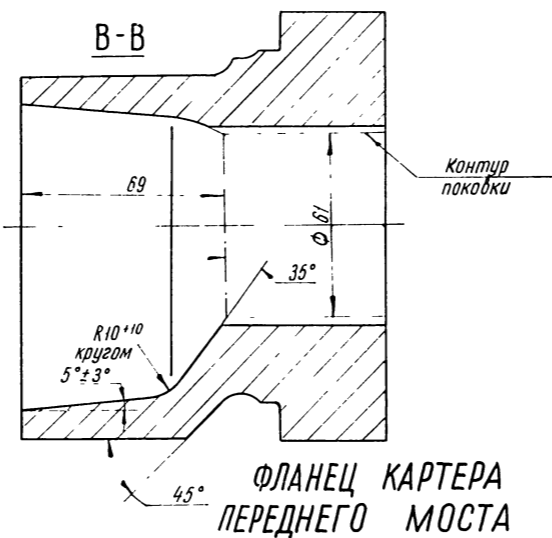
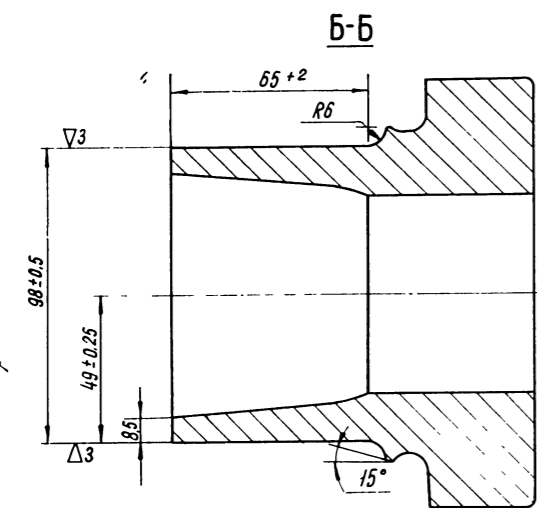
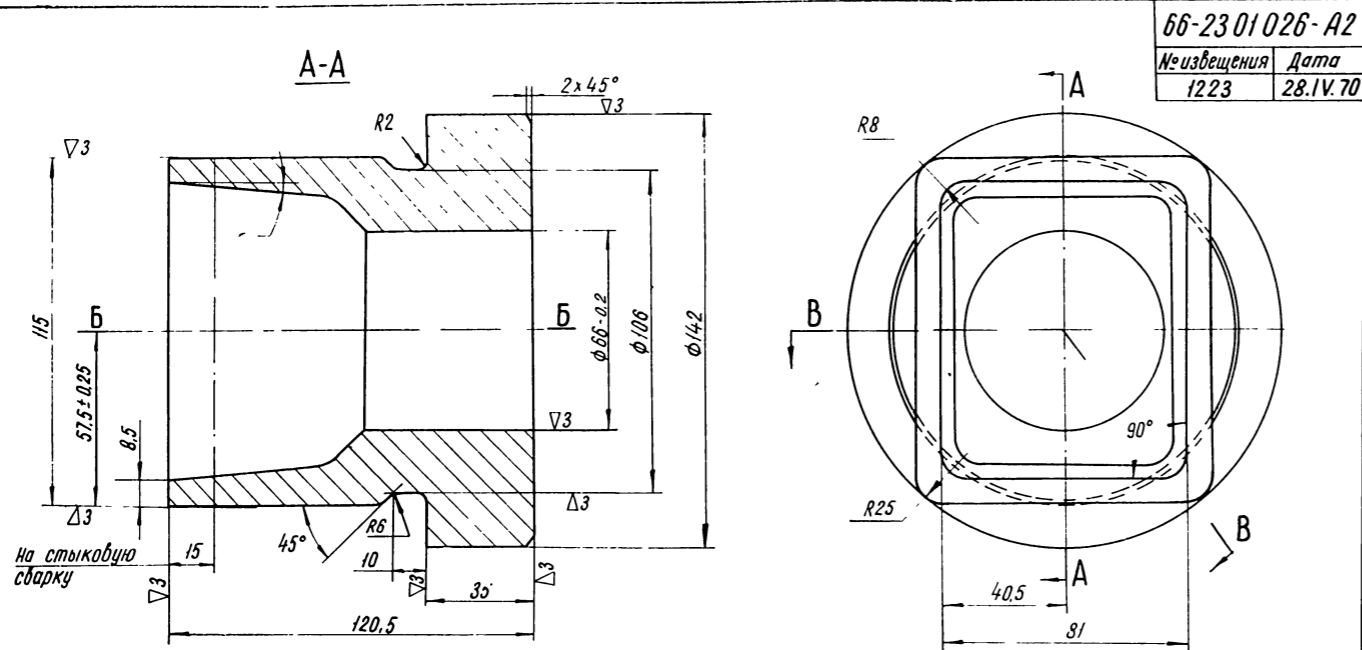


Разность указанных размеров не должна превышать 0,1. Проверять до термообработки.

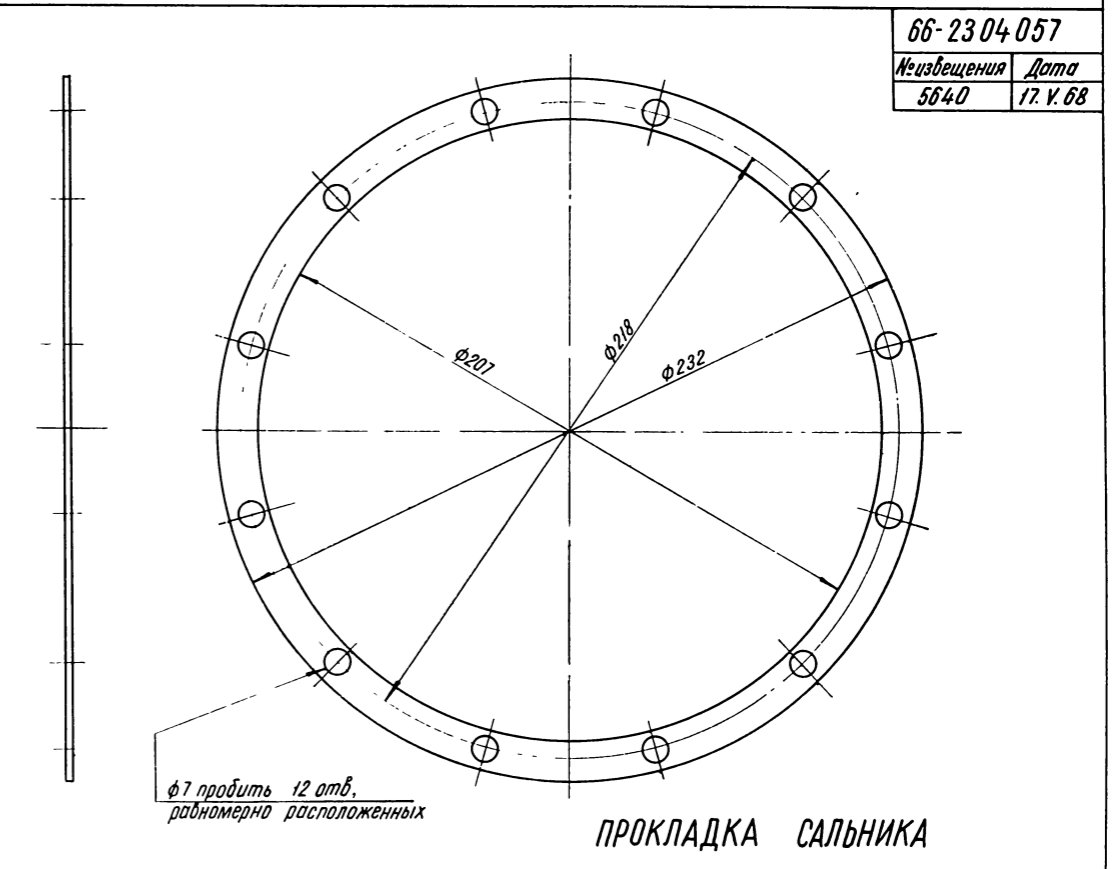
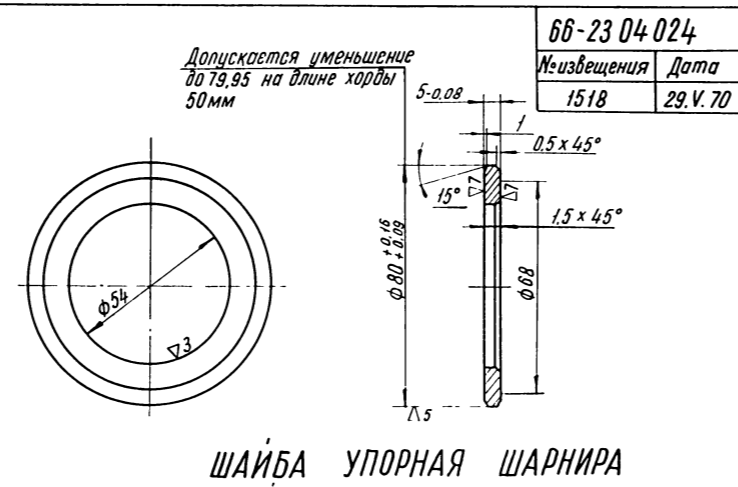
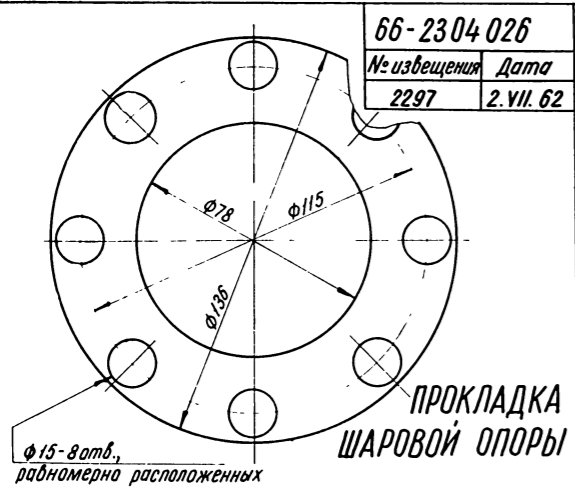


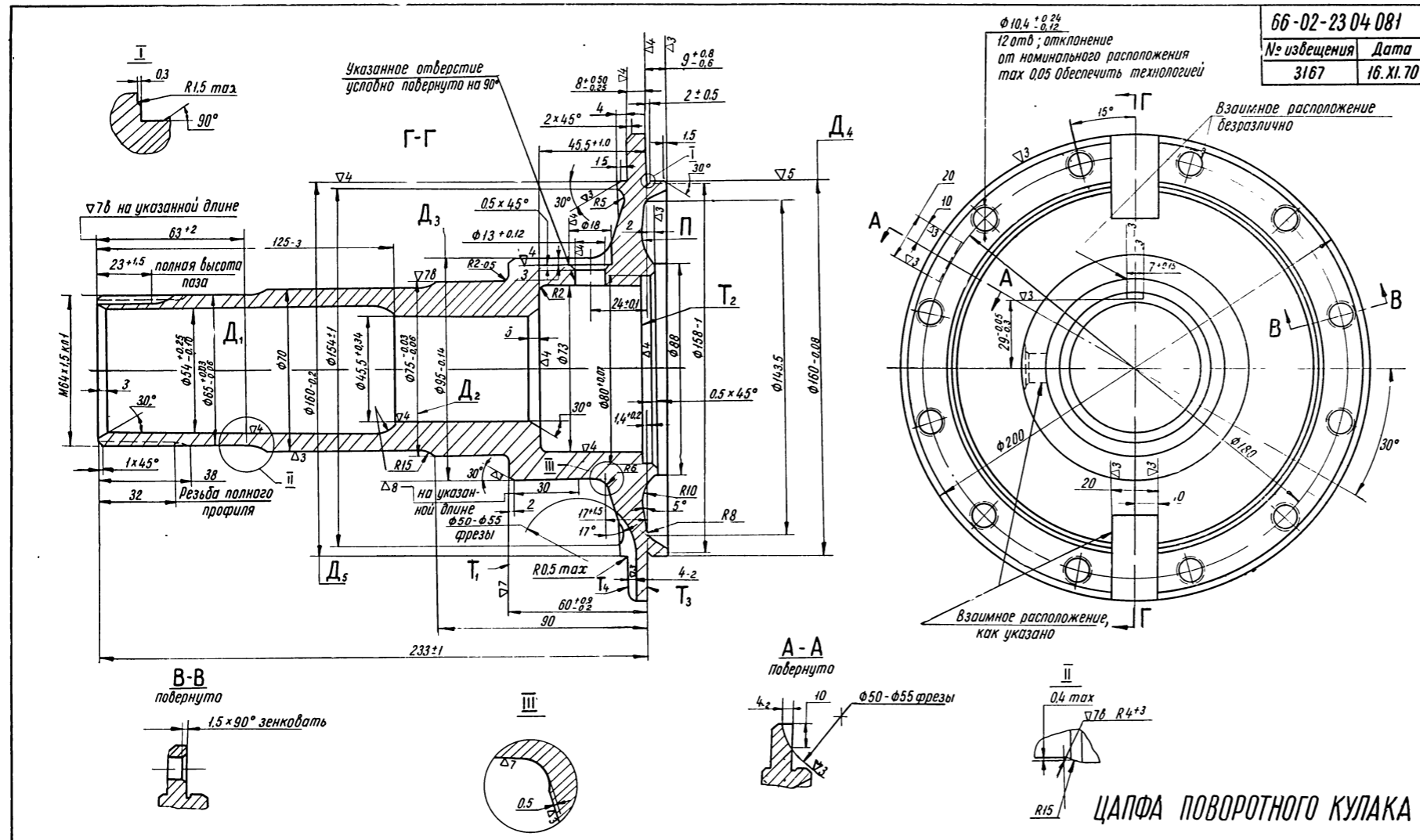
КУЛАК ШАРНИРА ВНУТРЕННИЙ



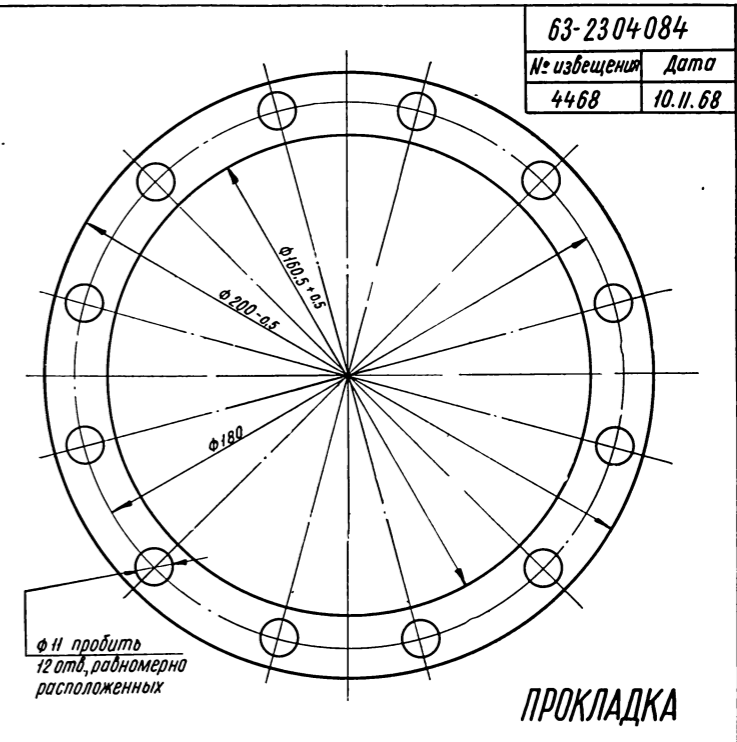


ЦАПФА В СБОРЕ

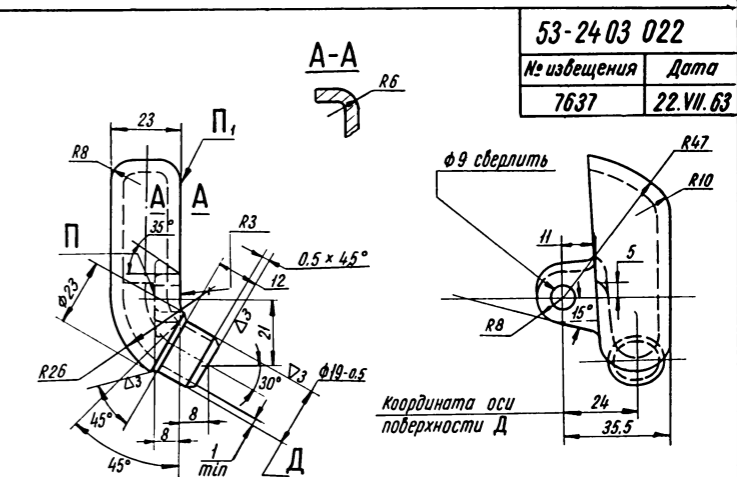




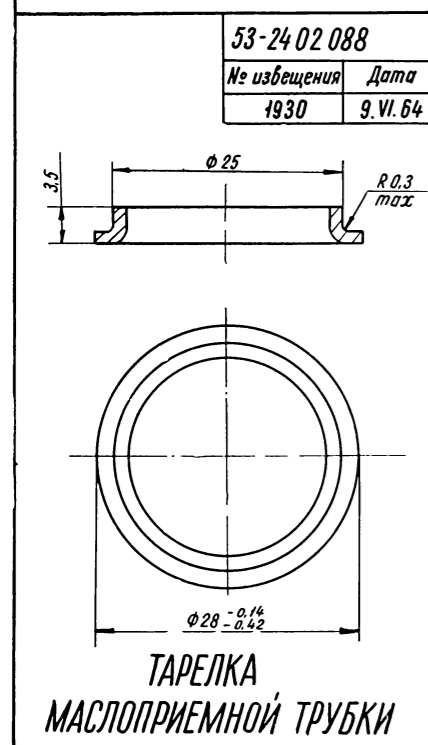
66-02-23 04 081	
№ извещения	Дата
3167	16. XI. 70



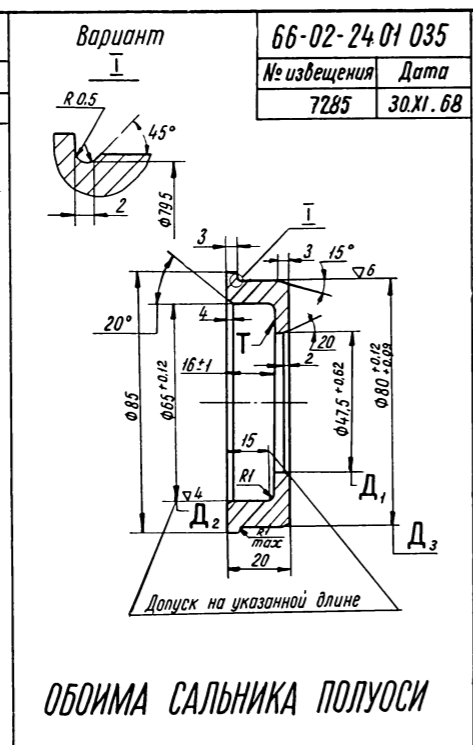
63-23 04 084	
№ извещения	Дата
4468	10. II. 68



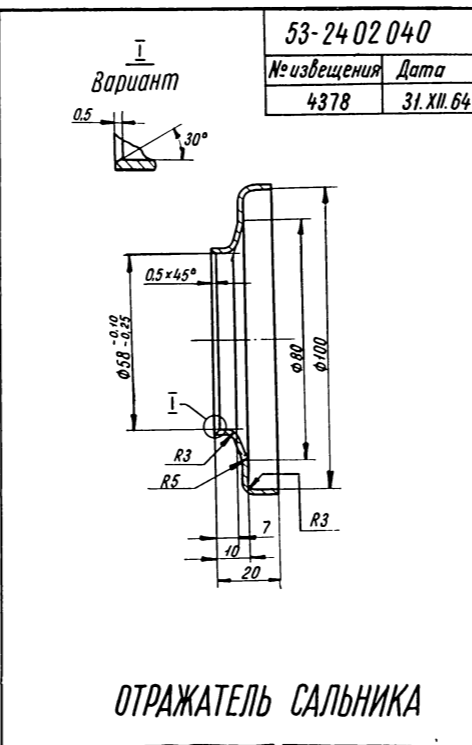
53-24 03 022	
№ извещения	Дата
7637	22. VII. 63



53-24 02 088	
№ извещения	Дата
1930	9. VI. 64



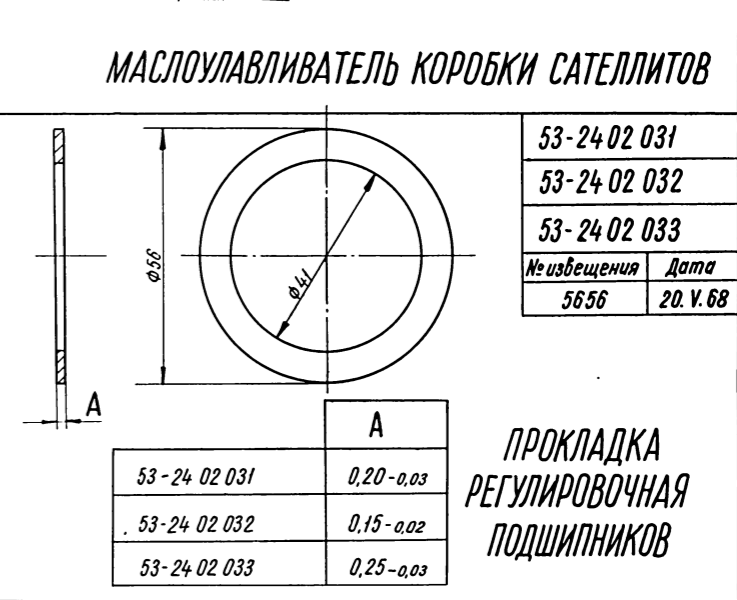
66-02-24 01 035	
№ извещения	Дата
7285	30. XI. 68



53-24 02 040	
№ извещения	Дата
4378	31. XII. 64



53-24 02 089	
№ извещения	Дата
2980	4. X. 67

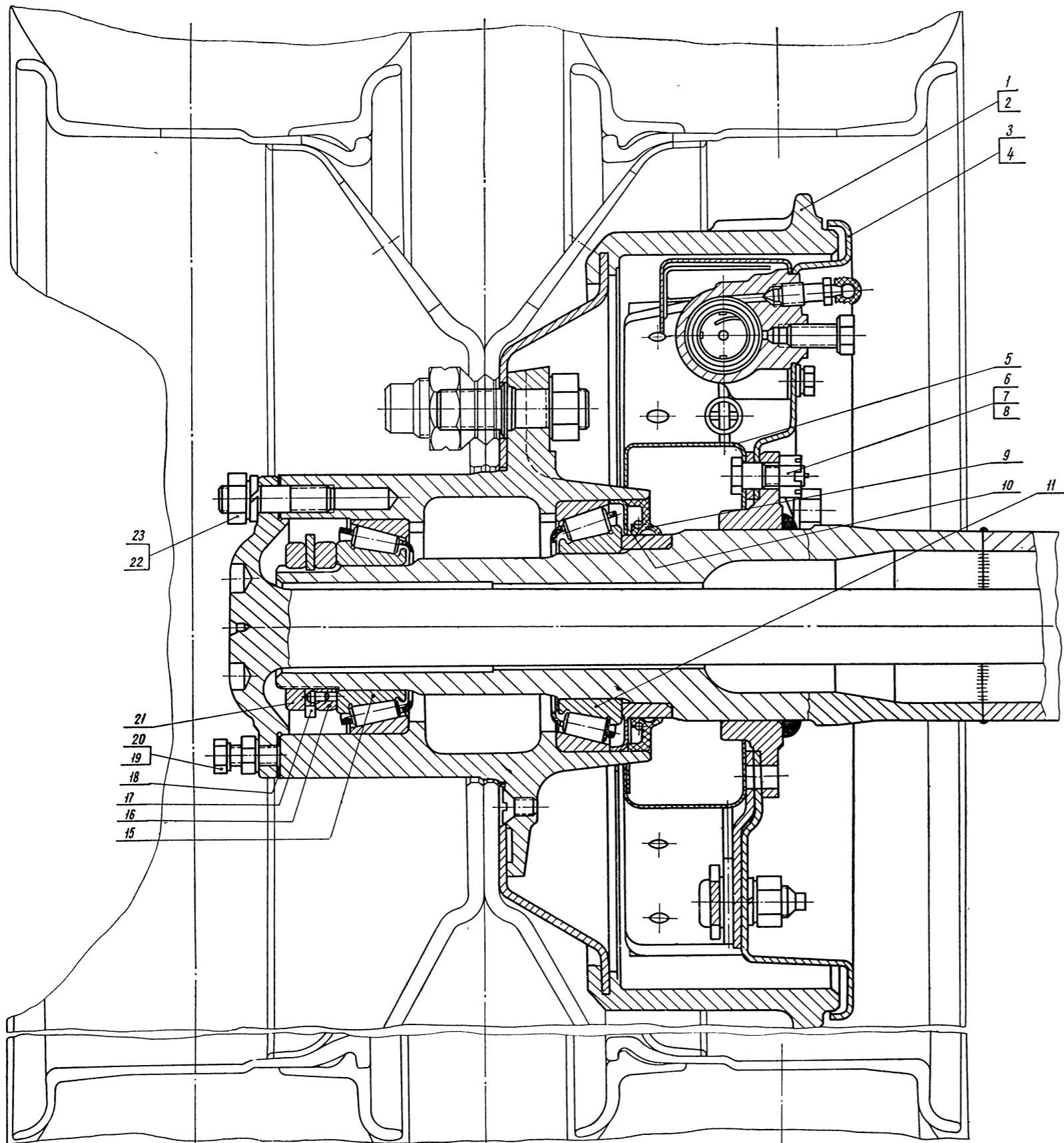


53-24 02 031	
53-24 02 032	
53-24 02 033	
№ извещения	Дата
5656	20. V. 68

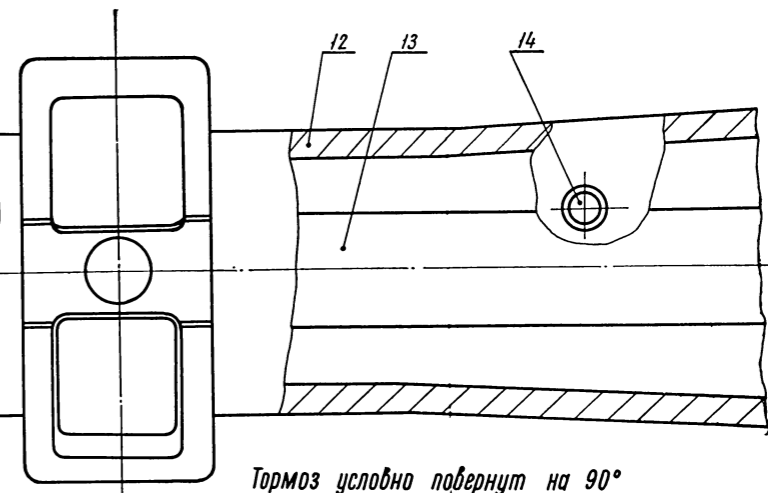
	A
53-24 02 031	0,20-0,03
53-24 02 032	0,15-0,02
53-24 02 033	0,25-0,03

53-24 00 012

№ извещения	Дата
3212	19.11.20



30	250 612 - П8	Гайка	2
29	201499 - П8	Болт для демонт	2
28	53-24 02 010	Редуктор в сборе	1
27	53-24 02 045	Прокладка	1
26	291554 - П8	Болт	10
25	252137 - П2	Шайба	10
24	A-24 457	Прокладка сливная	1
23	292 855 - П8	Гайка	20
22	252 138 - П2	Шайба	20
21	53-24 01 052	Контр. гайка	2
20	250 612 - П8	Гайка	4
19	201 496 - П8	болт	4
18	53-24 03 048	Прокладка	2
17	51-24 01 050	Шайба стопорная	2
16	53-24 01 054	Гайка в сборе	2
15	53-24 03 036 *)	Подшипник	2



Тормоз условно повернут на 90°

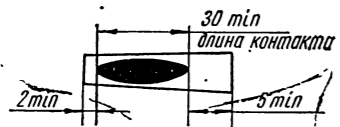
14	298 430 - П	Салун в сборе	1
13	53-24 03 070	Полуось	2
12	53-24 01 005	Картер в сборе	1
11	7515	Подшипник	2
10	53-31 04 050	Шайба упорная	2
9	51-31 04 038-В2	Сальник в сборе	2
8	258 038 - И	Шплинт	12
7	292 816 - П8	Гайка	12
6	290 851 - П8	болт	12
5	53-35 02 060	Маслоотражатель в сборе	2
4	53-35 02 010	Тормоз правый в сборе	1
3	53-35 02 011	Тормоз левый в сборе	1
2	53-31 04 010	Ступица правая в сборе	1
1	53-31 04 011	Ступица левая в сборе	1
№ п/п	Обозначение	Наименование	Кол.

Количество листов 2
лист 1

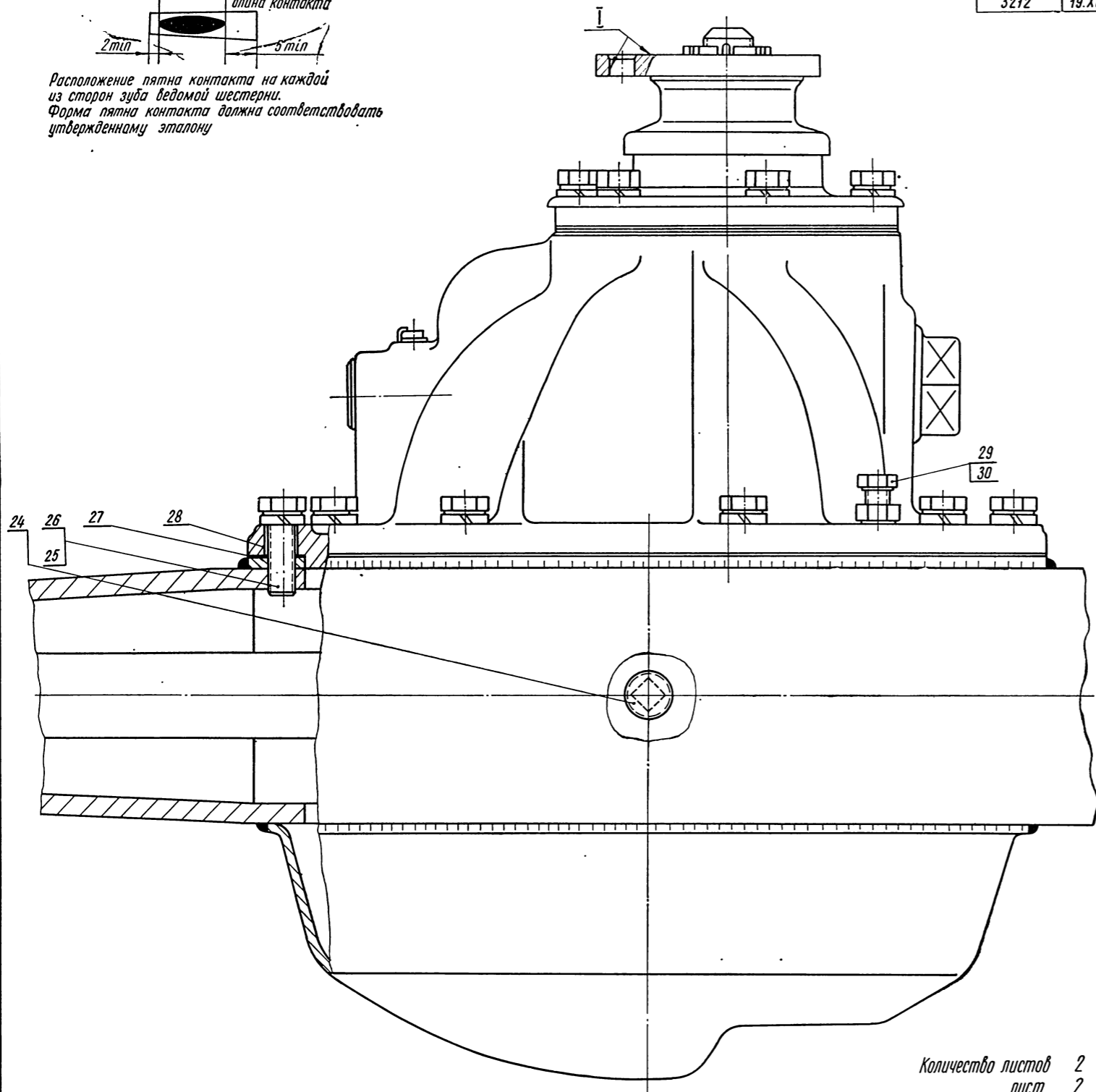
ЗАДНИЙ МОСТ С ТОРМОЗАМИ И СТУПИЦАМИ В СБОРЕ

53-24 00 012

№ извещения	Дата
3212	19.XI.70



Расположение пятна контакта на каждой из сторон зуба ведомой шестерни. Форма пятна контакта должна соответствовать утвержденному эталону

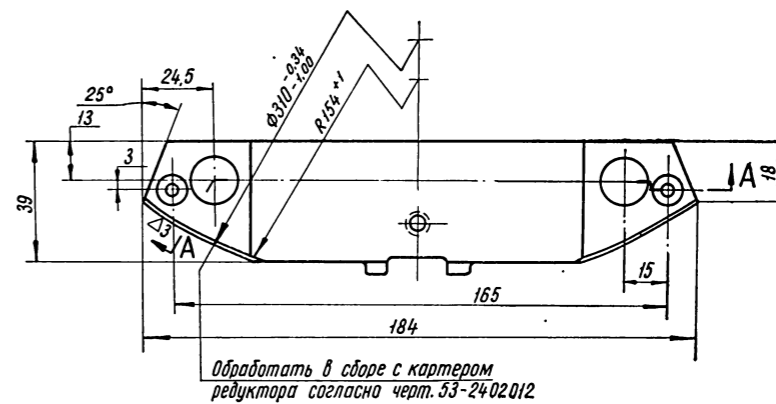
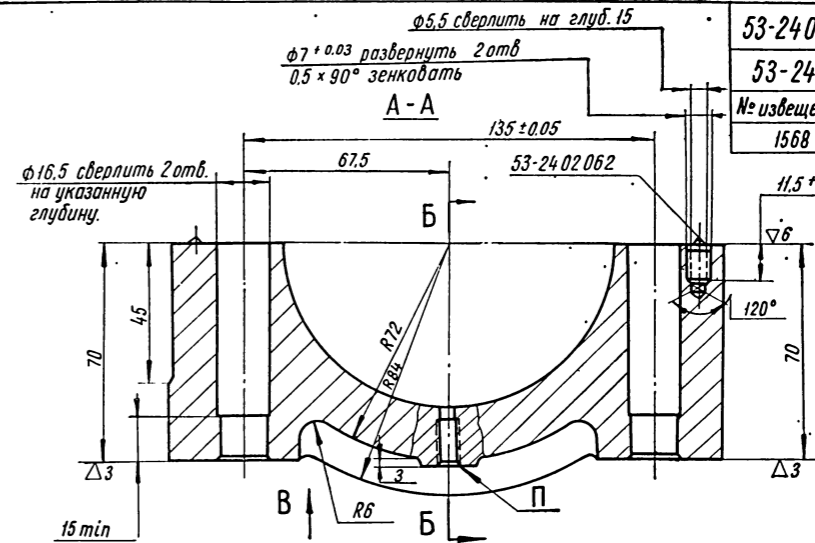


Количество листов 2
лист 2

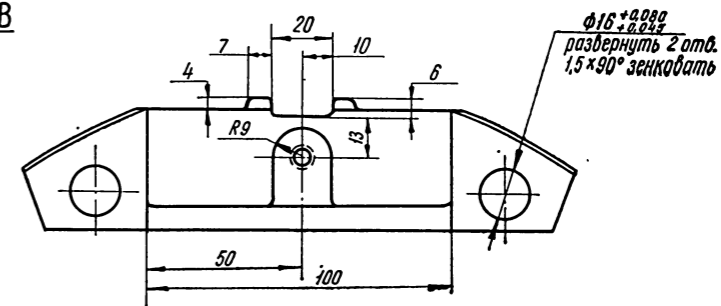
ЗАДНИЙ МОСТ С ТОРМОЗАМИ
И СТУПИЦАМИ В СБОРЕ

53-24 02 018 в сборе

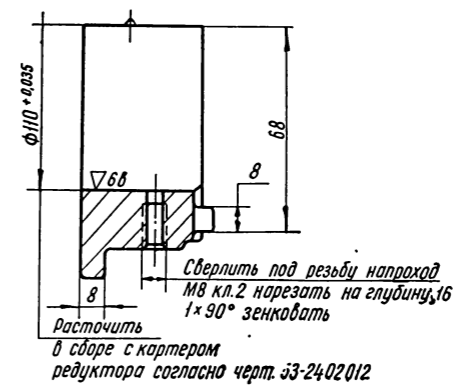
№ извещения	Дата
1568	31.V.67



Вид В

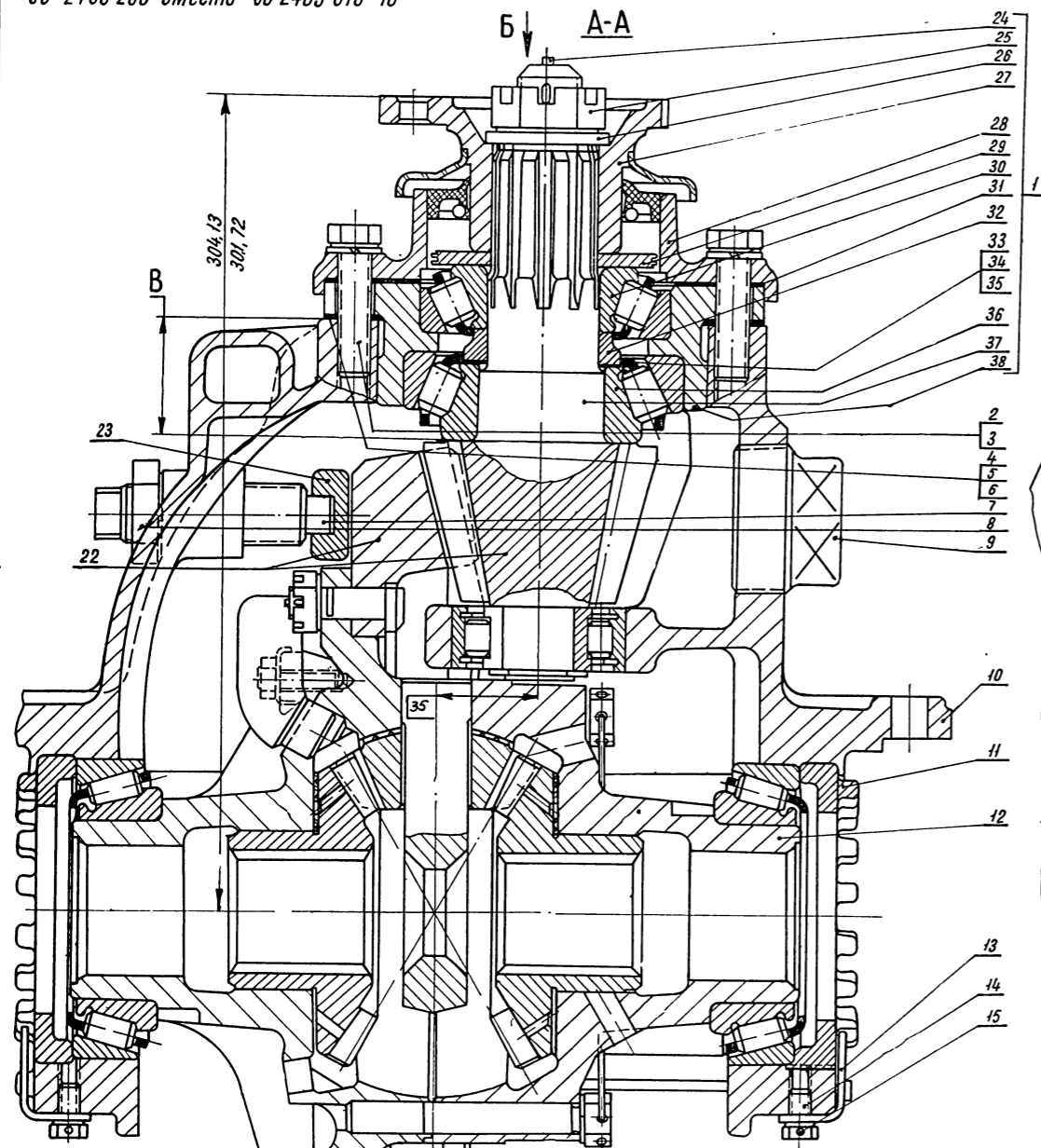


Б-Б

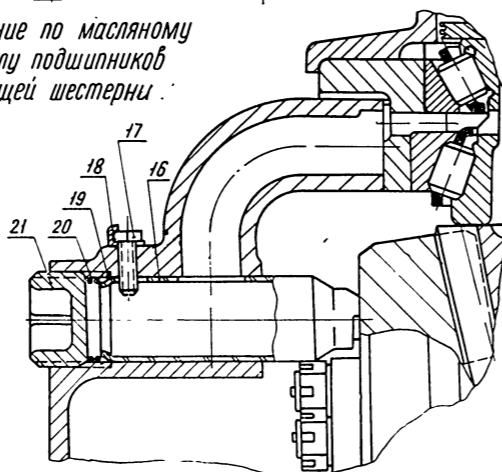


КРЫШКА
ПОДШИПНИКА

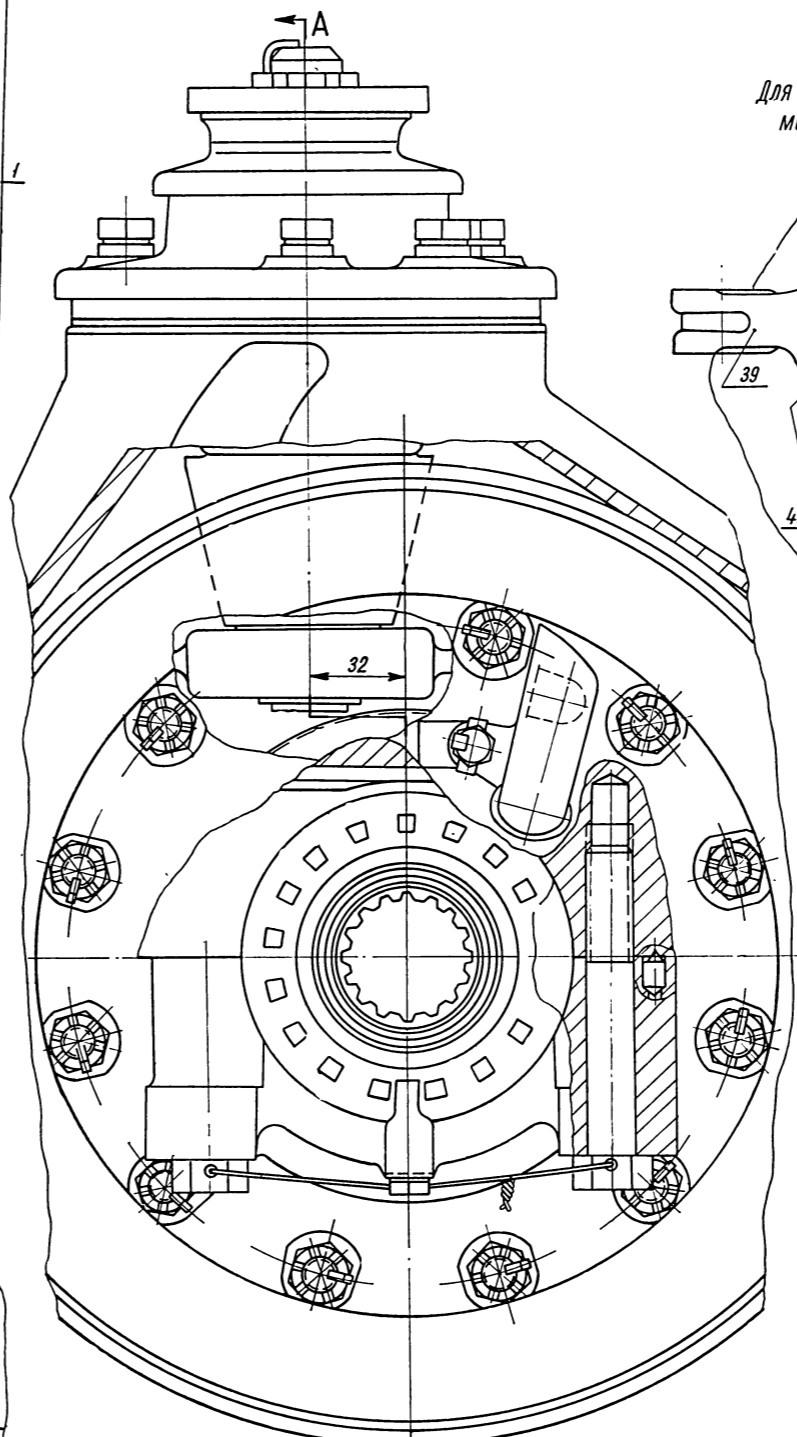
Редуктор заднего моста ГАЗ-66 отличается от редуктора заднего моста ГАЗ-53А наличием дифференциала 66-2403 200 вместо 53 2403 010-10



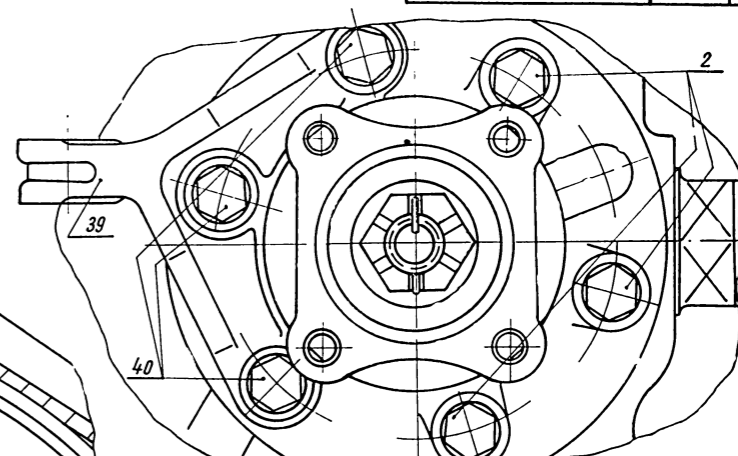
Сечение по масляному каналу подшипников ведущей шестерни:



Редуктор заднего моста ГАЗ-66 отличается от редуктора переднего моста количеством болтов 291557-П вместо 6, отсутствием кронштейна гидроусилителя руля 66-2302095, отсутствием болтов 201335-П8 (3 шт) и наличием маслоотгонного кольца 51-2402 037-В вместо 63-2302 037



Вид Б
Для редуктора переднего моста модели 66



Размеры даны для справок
* По потребности.
** Использовать из комплекта поз 22

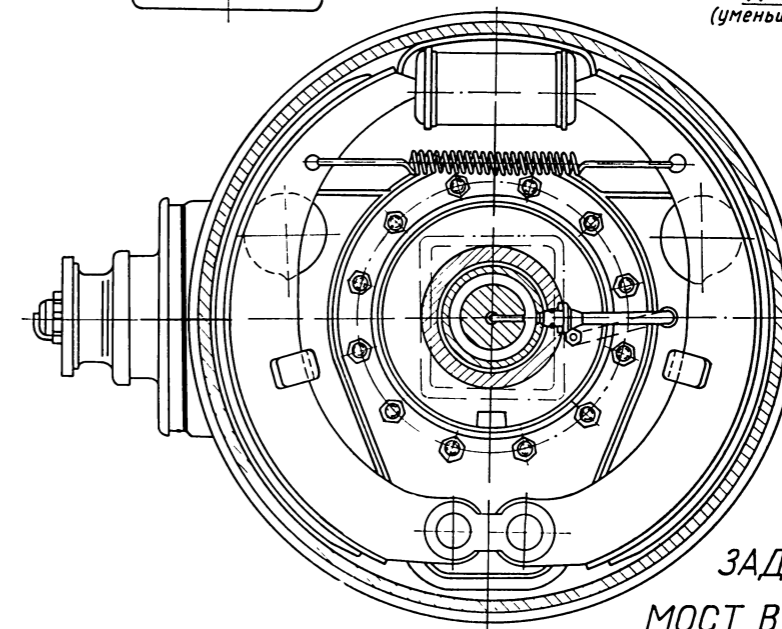
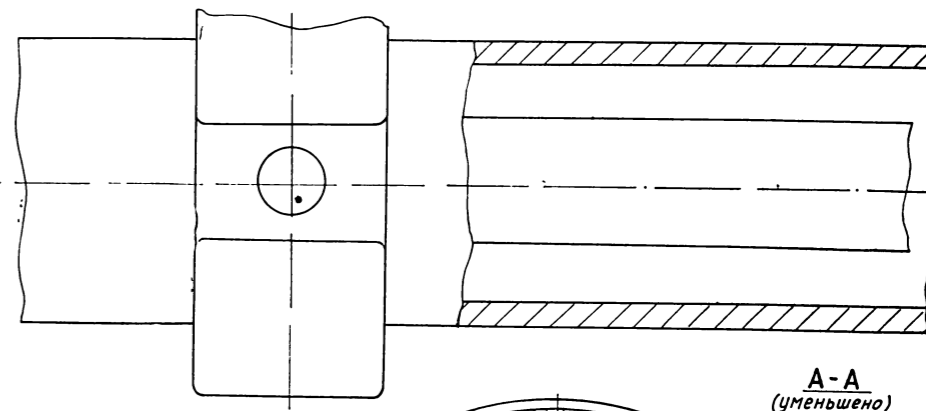
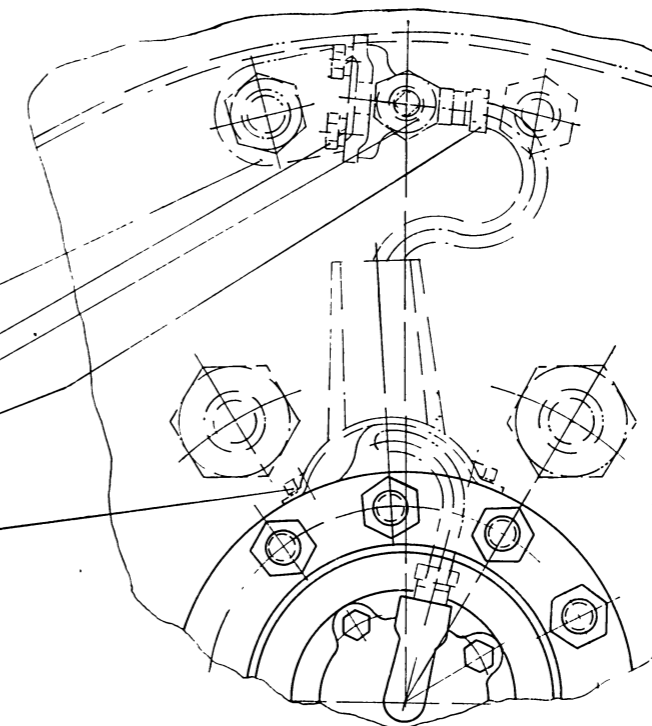
	№ изме-щения	Дата
53-24 02 010 редуктор заднего моста в сборе	5304	17.IV.68
66-24 02 010 редуктор заднего моста в сборе	5304	17.IV.68
66-23 02 010 редуктор переднего моста в сборе	5304	17.IV.68

33	53-24 02 031	Прокладка (толщ 0.2)	х
32	53-24 02 029	Кольцо распорное	1
31	53-24 02 035-А	Прокладка	1
30	53-24 02 025	Подшипник в сборе	1
29	51-24 02 037-В	Кольцо маслоотгонное	1
28	53-24 02 050-Б	Крышка в сборе	1
27	53-22 01 100	Фланец в сборе	1
26	51-24 02 064	Шайба специальная	1
25	292 958-П	Гайка	1
24	258 056-П	Шплинт	1
23	53-2402 106	Втулка упора	1
22	53-24 02 020-Б	Комплект шестерен	1
21	262 521-П	Пробка 1"	1
20	53-24 02 089	Пружина	1
19	53-24 02 088	Тарелка	1
18	53-24 02 087	Пластина стопорная	1
17	201 419-П8	Болт	1
16	53-2402 086-А	Трубка	1
15	258 288-П	Шплинт-проволока	2
14	290 606-П	Болт	2
13	53-2403 044	Стопорная пластина	2
12	53-24 03 010-10	Дифференциал в сборе	1
11	53-24 03 040	Гайка подшипника	2
10	53-24 02 012	Картер в сборе	1*
9	262 517-П	Пробка 2"	1
8	250 651-П8	Гайка	1
7	53-24 02 079	Винт регулировочный	1
6	53-24 02 048	Прокладка (толщ 0,8)	1
5	53-24 02 047	Прокладка (толщ 0,25)	2
4	53-24 02 046	Прокладка (толщ 0,1)	2
3	252 137-П2	Шайба	6
2	291 557-П8	Болт	6
1	53-24 02 014	Шестерня в сборе	1
№ п/п	Обозначение	Наименование	Кол.

№ п/п	Обозначение	Наименование	Кол.
40	201 335-П8	болт М12х65	3
39	66-23 02 095	Кронштейн гидроусилителя	1
38	53-24 02 022	Муфта в сборе	1
37	53-24 02 016-Б	Шестерня в сборе	хх
36	51-24 02 025	Подшипник в сборе	1
35	53-24 02 033	Прокладка (толщ 0,25)	х
34	53-24 02 032	Прокладка (толщ 0,15)	х

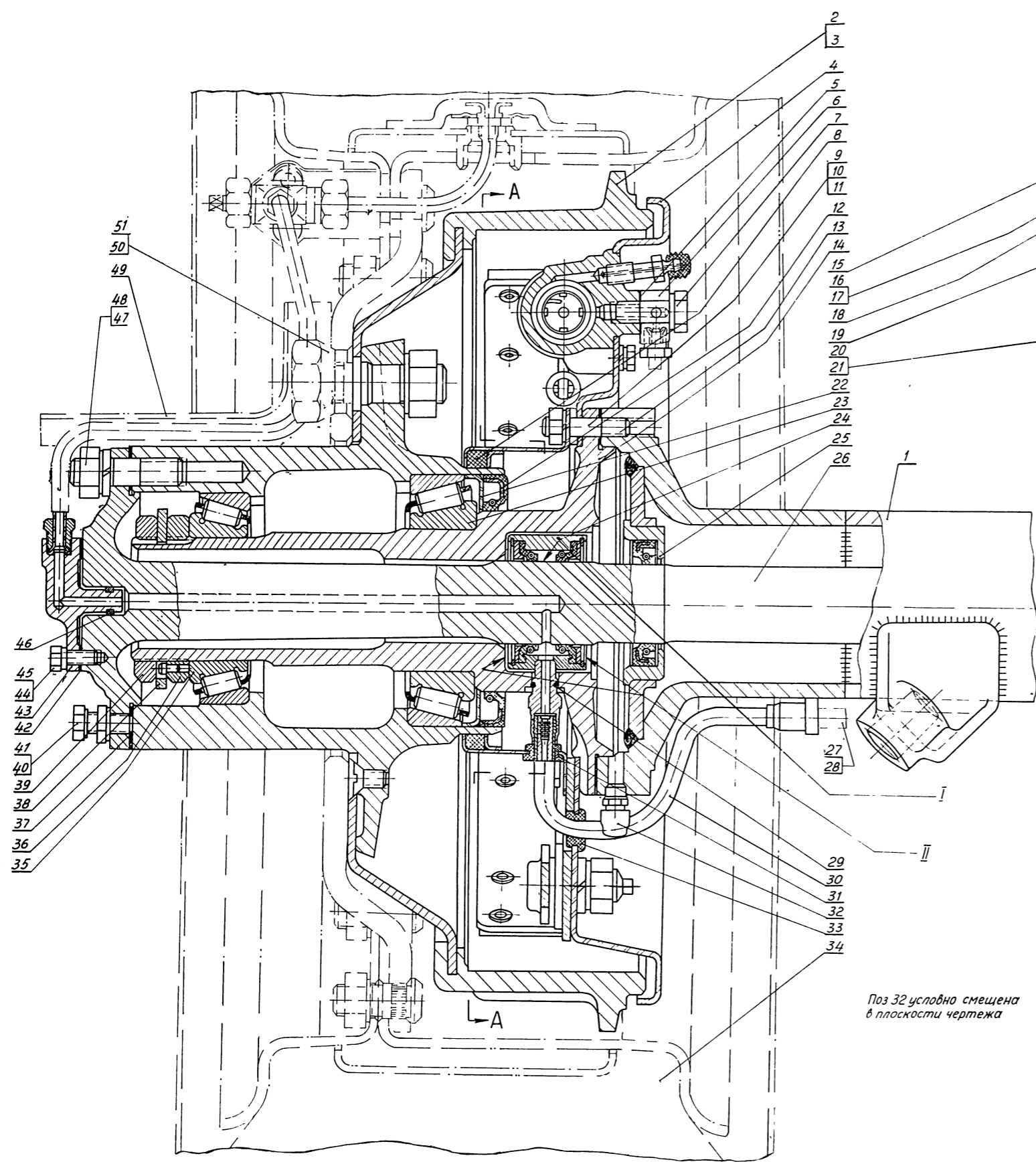
РЕДУКТОР ЗАДНЕГО МОСТА В СБОРЕ

66-02-2400012	
№ извещения	Дата
1154	25. IV. 70



Количество листов 2
лист 1

ЗАДНИЙ
МОСТ В СБОРЕ



- 2
- 3
- 4
- 5
- 6
- 7
- 8
- 9
- 10
- 11
- 12
- 13
- 14
- 15
- 16
- 17
- 18
- 19
- 20
- 21
- 22
- 23
- 24
- 25
- 26

- 51
- 50
- 49
- 48
- 47
- 46
- 45
- 44
- 43
- 42
- 41
- 40
- 39
- 38
- 37
- 36
- 35

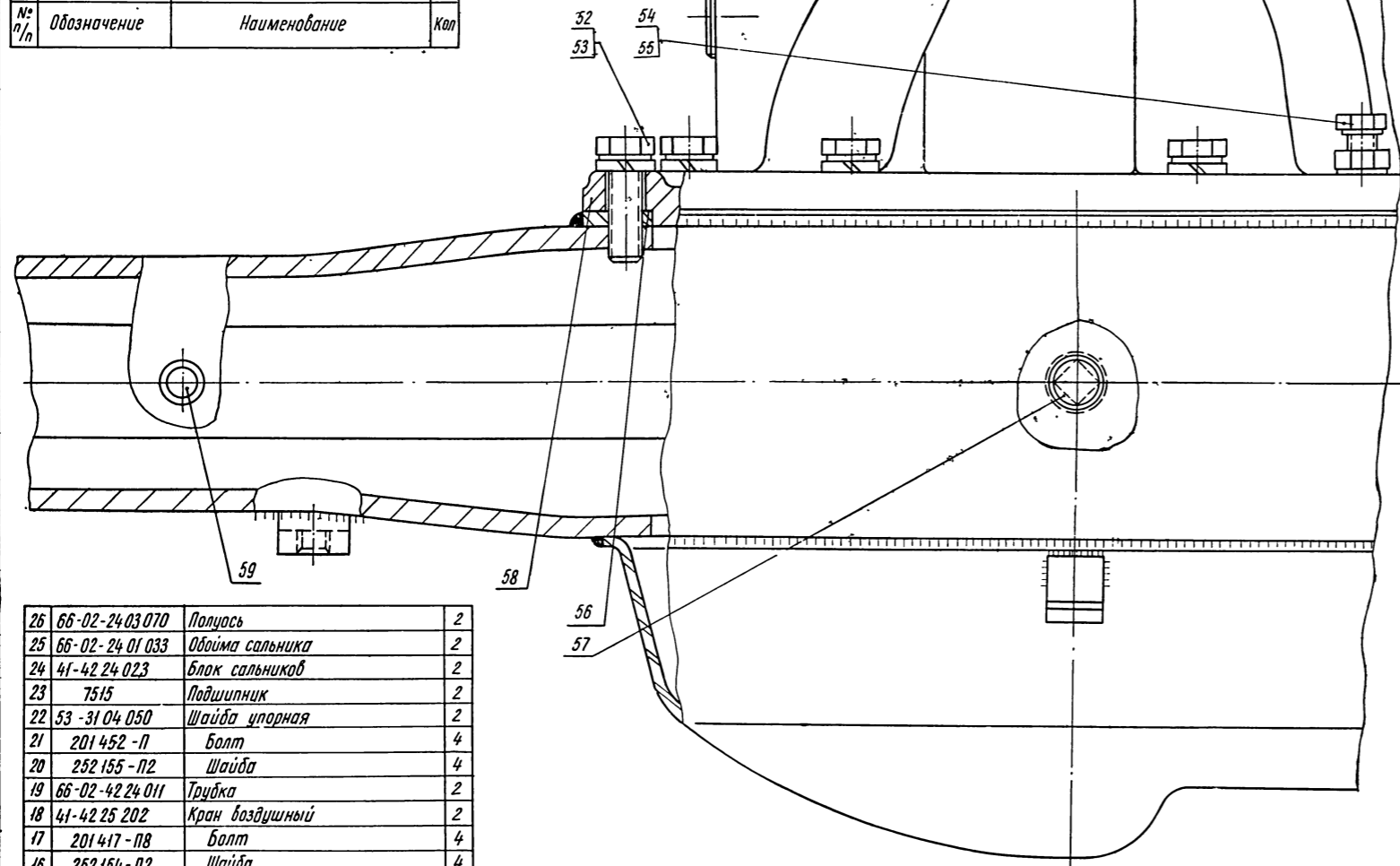
- 29
- 30
- 31
- 32
- 33
- 34

Паз 32 условно смещена
в плоскости чертежа

59	298 430 - П	Салун в сборе	2
58	66-24 02 010	Редуктор и сборе	1
57	А-24 457 - П5	Прокладка сливная	1
56	53-24 02 045	Прокладка	1
55	250 612 - П8	Гайка	2
54	201 499 - П8	болт для демонтажа	2
53	291 554 - П8	болт	10
52	252 137 - П2	Шайба	10
51	250 712 - П29	Гайка - резьба правая	6
50	250 713 - П29	Гайка - резьба левая	6
49	66-02-42 24 017	Кожух защитный	2
48	292 855 - П8	Гайка	20
47	252 138 - П2	Шайба	20
46	13-35 10 273	Кольцо уплотнительное	2
45	201 454 - П8	болт	6
44	252 155 - П2	Шайба	6
43	66-02-42 24 020	Крышка фланца	2
42	66-02-42 24 021	Прокладка	2
41	250 612 - П8	Гайка	4
40	201 496 - П8	болт	4
№ п/п	Обозначение	Наименование	Кол

39	53-24 01 052	Гайка	2
38	51-24 01 050	Шайба стопорная	2
37	53-24 03 048	Прокладка	2
36	53-24 01 054	Гайка со штифтом	2
35	53-24 03 036	Подшипник	2
34	66-70-31 01 011	Колесо в сборе	2
33	66-02-42 24 048	Втулка защитная	2
32	298 430 - П	Салун в сборе	2
31	66-02-42 24 045	Втулка защитная	2
30	66-02-42 24 039	Шланг в сборе	2
29	13-35 10 273	Кольцо уплотнительное	2
28	66-02-42 24 084	Трубка	1
27	66-02-42 24 074	Трубка	1
№ п/п	Обозначение	Наименование	Кол

*) Допускается установка
дет 51-24 03 036 - А.



26	66-02-24 03 070	Полуось	2
25	66-02-24 01 033	Обойма сальника	2
24	41-42 24 023	Блок сальников	2
23	75 15	Подшипник	2
22	53-31 04 050	Шайба упорная	2
21	201 452 - П	болт	4
20	252 155 - П2	Шайба	4
19	66-02-42 24 011	Трубка	2
18	41-42 25 202	Кран воздушный	2
17	201 417 - П8	болт	4
16	252 154 - П2	Шайба	4
15	40П-42 25 212 - А	Кронштейн	2
14	66-02-23 04 081	Цапфа	2
13	63-23 04 084	Прокладка	2
12	63-31 03 035 - А3	Сальник	2
11	250 513 - П8	Гайка	24
№ п/п	Обозначение	Наименование	Кол

10	252 156 - П2	Шайба	24
9	216 259 - П8	Шпилька	24
8	66-02-31 03 050	Сальник	2
7	51-35 06 012	болт	2
6	51-35 06 045	Муфта	2
№ п/п	Обозначение	Наименование	Кол

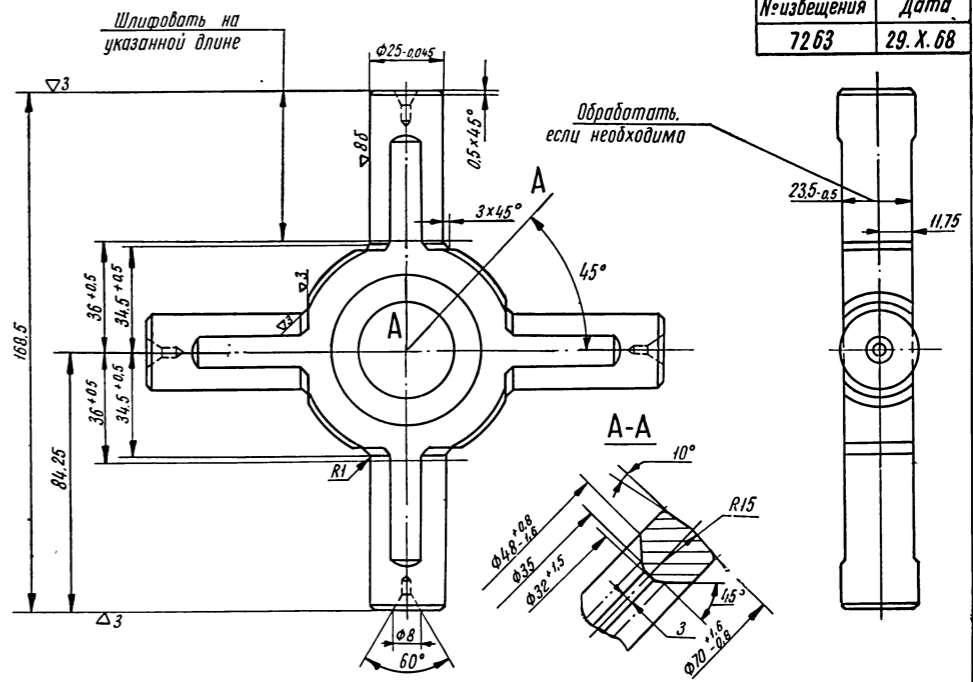
5	51-35 06 013	Прокладка	4
4	66-02-35 02 011	Тормоз задний в сборе	2
3	66-02-31 03 011	Ступица и барабан левый	1
2	66-02-31 03 010	Ступица и барабан правый	1
1	66-02-24 01 005 - А	Картер в сборе	1
№ п/п	Обозначение	Наименование	Кол

Количество листов 2
лист 2

ЗАДНИЙ МОСТ В СБОРЕ

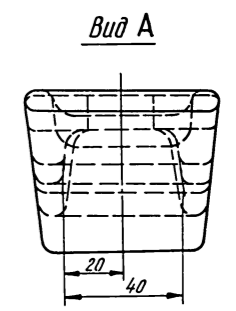
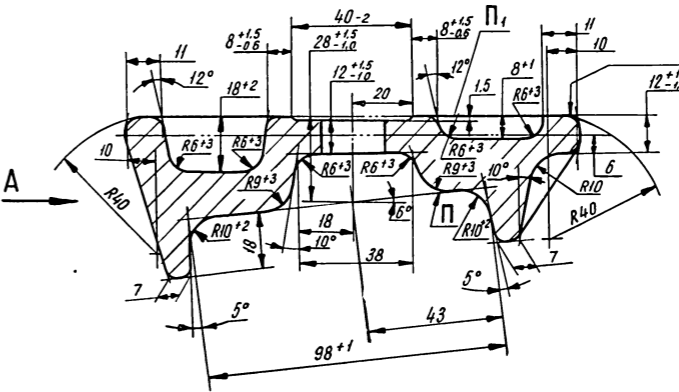
66-02-24 00 012
№ извещения 1154
Дата 25 IV 70

53-24 03 060
№ извещения 7263
Дата 29 X. 68

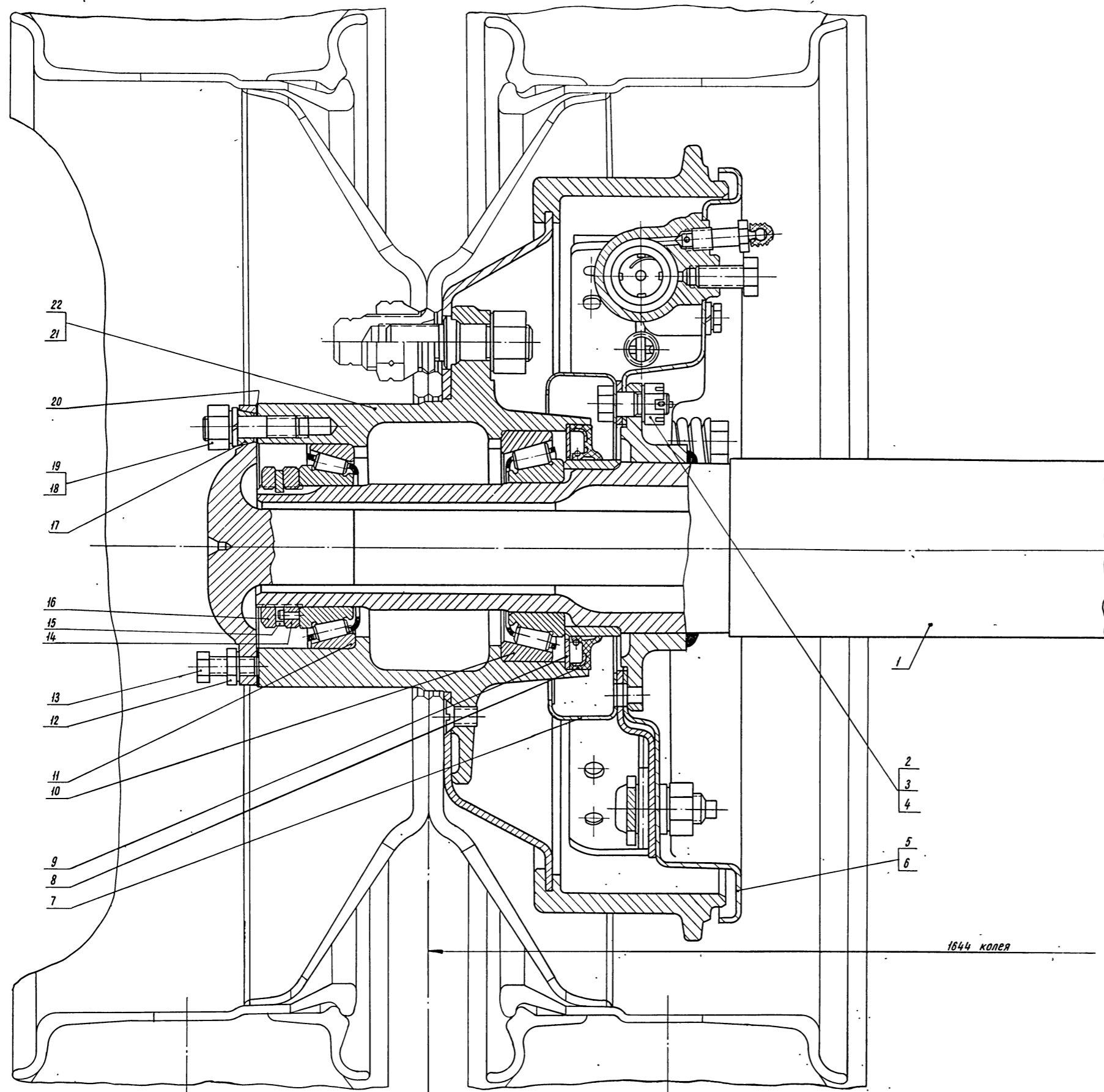


КРЕСТОВИНА ДИФФЕРЕНЦИАЛА

66-24 01 024-01
№ извещения 2834
Дата 16 X. 70



ПОДУШКА
ЗАДНЕЙ
РЕССОРЫ



	№ извещения	Дата
52-01-24 00 012 задний мост с тормозами и ступицами в сборе	3212	19.XI.70
51-24 00 010-А задний мост в сборе	4392	2.II.68

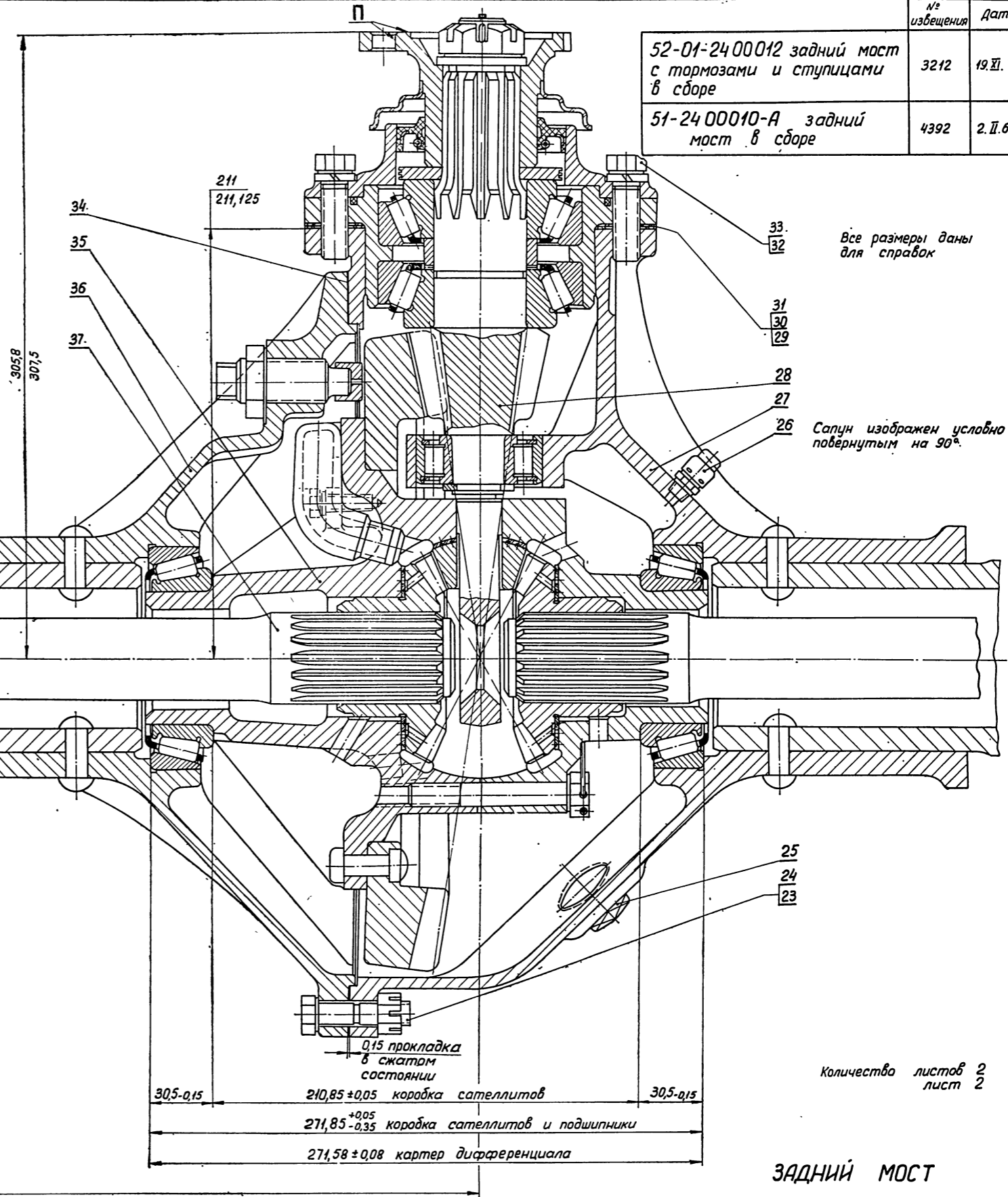
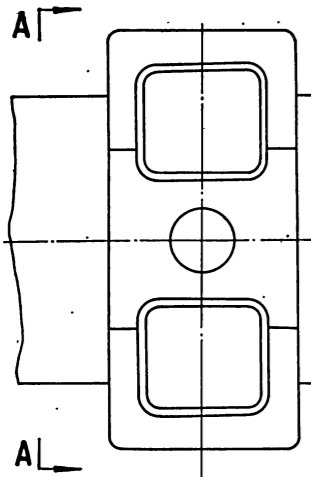
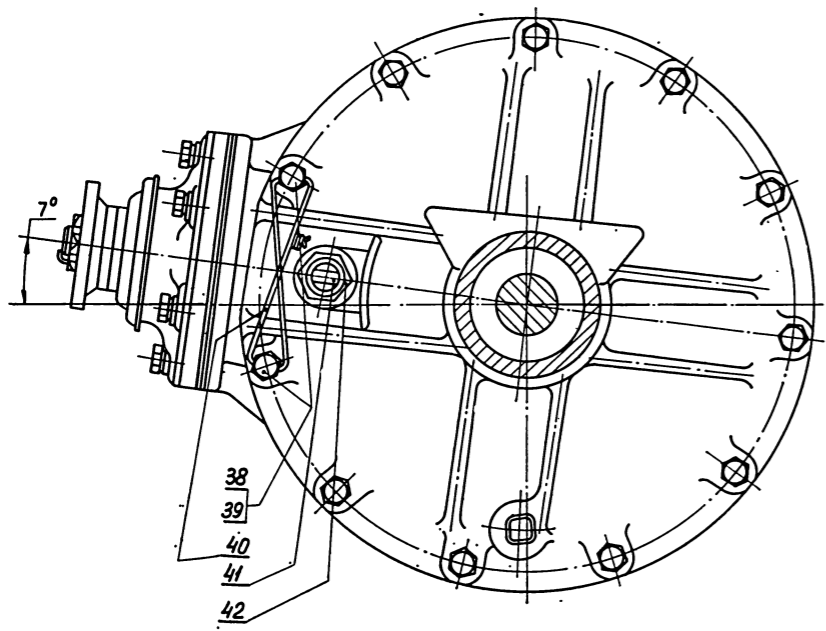
42	250 651-П8	Гайка	1
41	51А-24 01 080	Винт регулировочный в сборе	1
40	257 860-П	Шплинт-проболока	1
39	256 63-С2	Шайба	2
38	290 850-П8	Болт	2
37	51-24 03 070-Б	Полуось	2
36	51-24 01 013-В	Крышка в сборе	1
35	51-24 03 010-А1	Дифференциал в сборе	1
34	АА-4035-Д	Прокладка	1
33	252 137-П2	Шайба	6
32	201 330-П8	Болт	6
31	51-24 02 048-А	Прокладка	1
30	51-24 02 047-А	Прокладка	2
29	51-24 02 046-А	Прокладка	2
28	51-24 02 016-Б	Ведущая шестерня в сборе	1
27	51-24 01 010-В	Картер в сборе	1
26	298 430-П8	Салун	1
25	262 513-П	Пробка	2
24	292 802-П8	Гайка	9
23	290 854-П8	Болт	9
22	51-31 04 010-Б3	Ступица и тормозной барабан прав	1
21	51-31 04 011-Б3	Ступица и тормозной барабан левый	1
20	51-24 03 048-	Прокладка	2
19	252 137-П2	Шайба	16
18	292 832-П8	Гайка	16
17	51-24 03 042-Б	Втулка разжимная	16
16	51-24 01 052	Гайка	2
15	51-24 01 050	Шайба	2
14	51-24 01 054	Гайка в сборе	2
13	201 496-П8	Болт	4
12	250 612-П8	Гайка	4
11	51-24 03 036-А	Подшипник наружный	2
10	51-31 04 020	Подшипник внутренний	2
9	51-31 04 050	Шайба опорная	2
8	51-31 04 038-В2	Сальник	2
7	51-35 02 060-А	Маслоотражатель	2
6	52-35 02 010	Тормоз правый	1
5	52-35 02 011	Тормоз левый	1
4	258 039-П	Шплинт	12
3	292 816-П8	Гайка	12
2	290 851-П8	Болт	12
1	51-24 00 010-А	Задний мост	1
№ п/п	Обозначение	Наименование	Кол

Количество листов 2
лист 1

ЗАДНИЙ МОСТ

№ извещения	Дата
52-01-24 00012 задний мост с тормозами и ступицами в сборе	3212 19.II.70
51-24 00010-A задний мост в сборе	4392 2.II.68

A-A
(уменьшено)



28 min Длина контакта
2 min 5 min

Расположение пятна контакта на каждой из сторон зуба ведомой шестерни. Форма пятна контакта должна соответствовать утвержденному эталону

33/32 Все размеры даны для справок
31/30/29
28
27
26 Сапун изображен условно повернутым на 90°

305-0,15
210,85 ± 0,05 коробка сателлитов
271,85^{+0,05}/_{-0,35} коробка сателлитов и подшипники
271,58 ± 0,08 картер дифференциала

Количество листов 2
лист 2

ЗАДНИЙ МОСТ

507,5

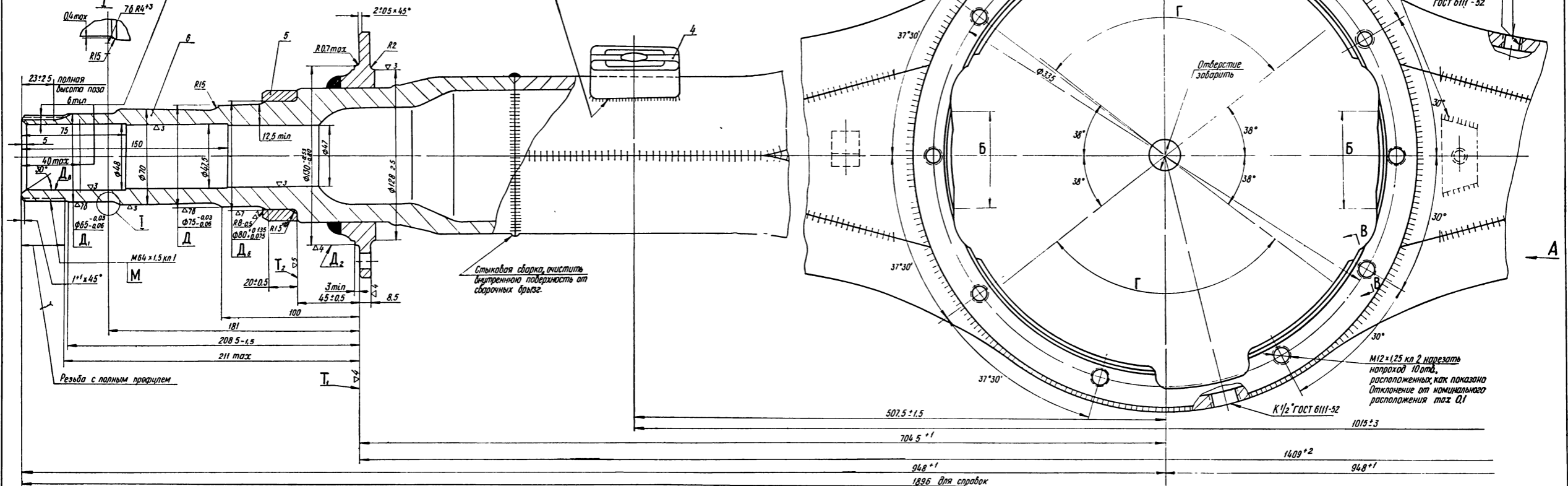
53-24 01 005

№ извещения	Дата
2910	21.Х.70

Допускается чернота по дуге
длиной 40 мм поверхности Д₈, не
выходящая за указанные пределы

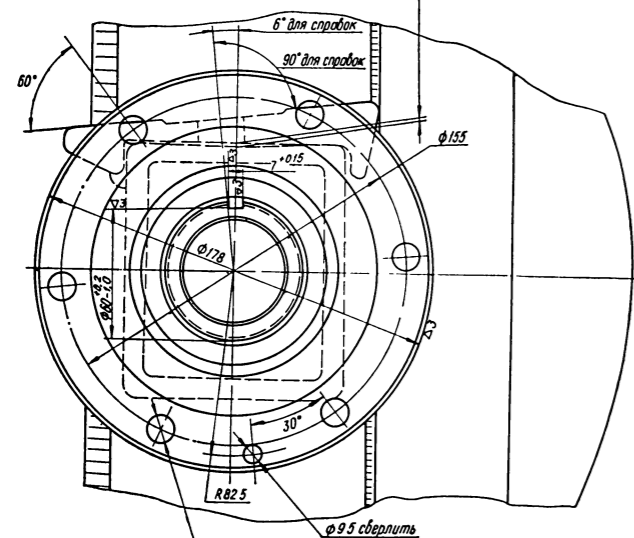
Луговая автоматическая
сварка под слоем флюса,
катет шва 8 мм

Стыковая сварка, очистить
внутреннюю поверхность от
сварочных брызг.

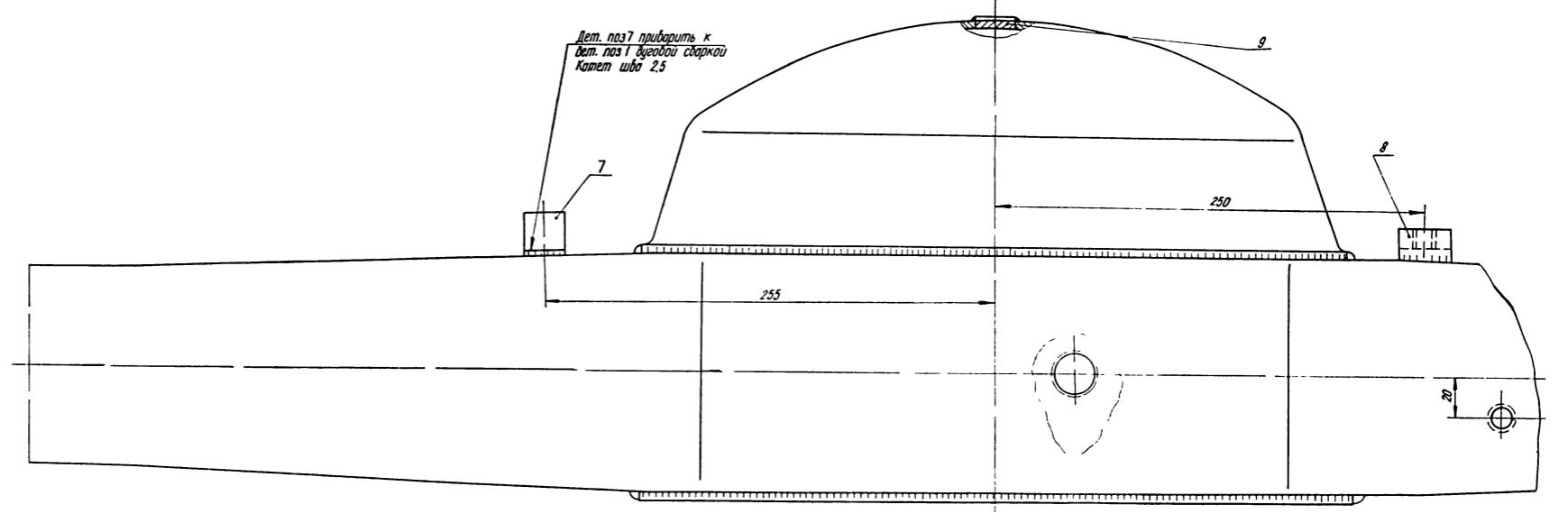


Вид А

Указанный зазор между вет паз 6
и вет паз 1 должен быть max 0,8



φ12.5±0.15 раззенковать в оба
равномерно расположенных,
как показано. Отклонение
от номинального расположения max 0,07.



Количество листов 2
лист 1

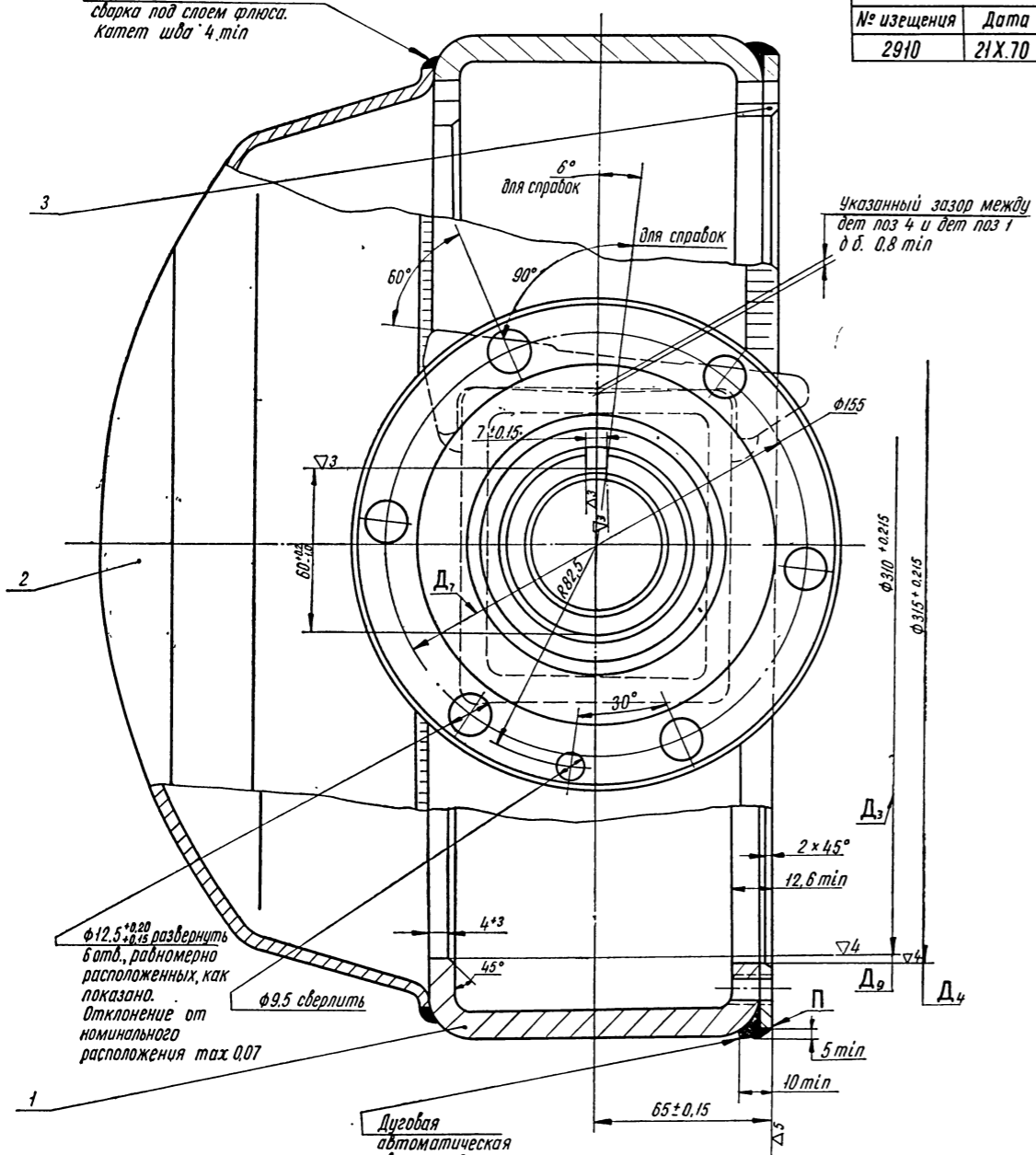
9	53-24 01 089 - х	Заглушка	1	5	53-24 01 025	Втулка	2
8	52-35 06 034	Кронштейн	1	4	53-24 01 024	Полушка	2
7	20-11 04 074	Скоба	1	3	53-24 01 018-01	Усилитель	1
6	53-24 01 019	Цапфа в сборе	2	2	53-24 01 015	Крышка	1
№/п/п	Обозначение	Наименование	Кол	1	53-24 01 010	Картер	1
№/п/п	Обозначение	Наименование	Кол	№/п/п	Обозначение	Наименование	Кол

КАРТЕР ЗАДНЕГО МОСТА В СБОРЕ

Дуговая автоматическая
сварка под слоем флюса.
Катет шва 4 min

53-24 01 005

№ извещения	Дата
2910	21.X.70

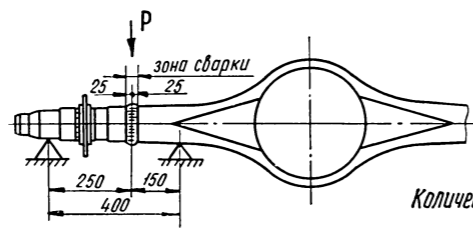
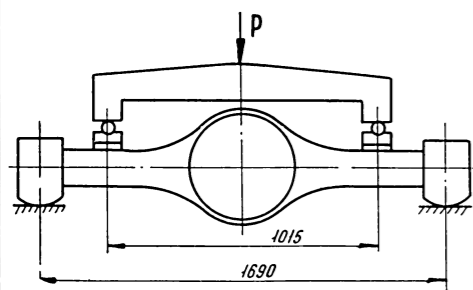


φ12.5^{+0.20} развернуть
6 отб., равномерно
расположенных, как
показано.
Отклонение от
номинального
расположения max 0,07

Дуговая
автоматическая
сварка под
слоем флюса

Испытать на усталостную прочность
при частоте нагружения 60-100 в минуту
в сборе с дет. 53-24 02 012 по схеме

Испытать на статическую
прочность стыковую сварку
дет поз 1 и дет поз 6 по схеме

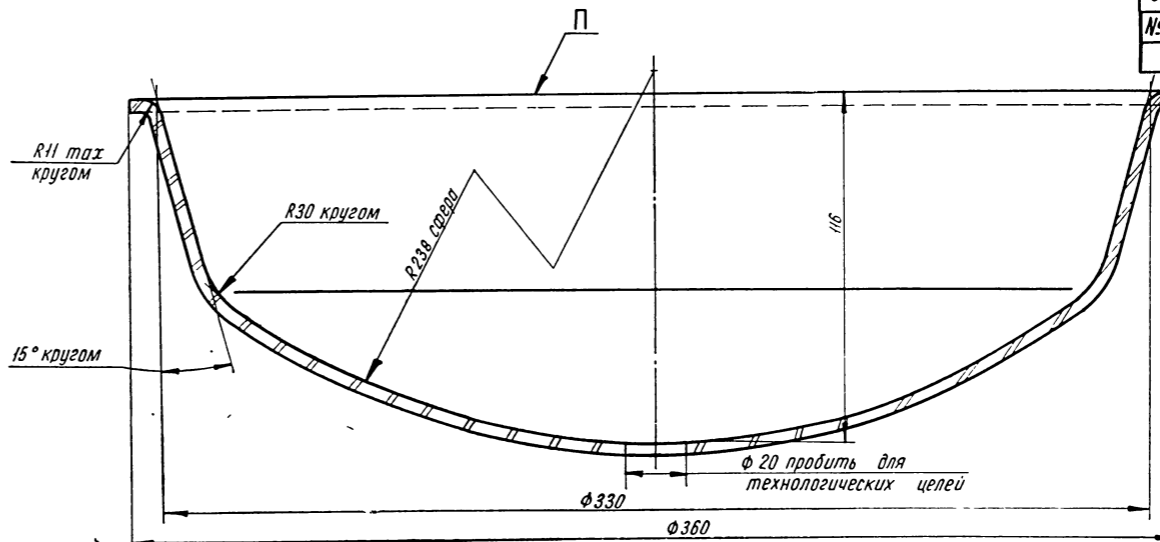


Количество листов 2
лист 2

КАРТЕР В СБОРЕ

53-24 01 015

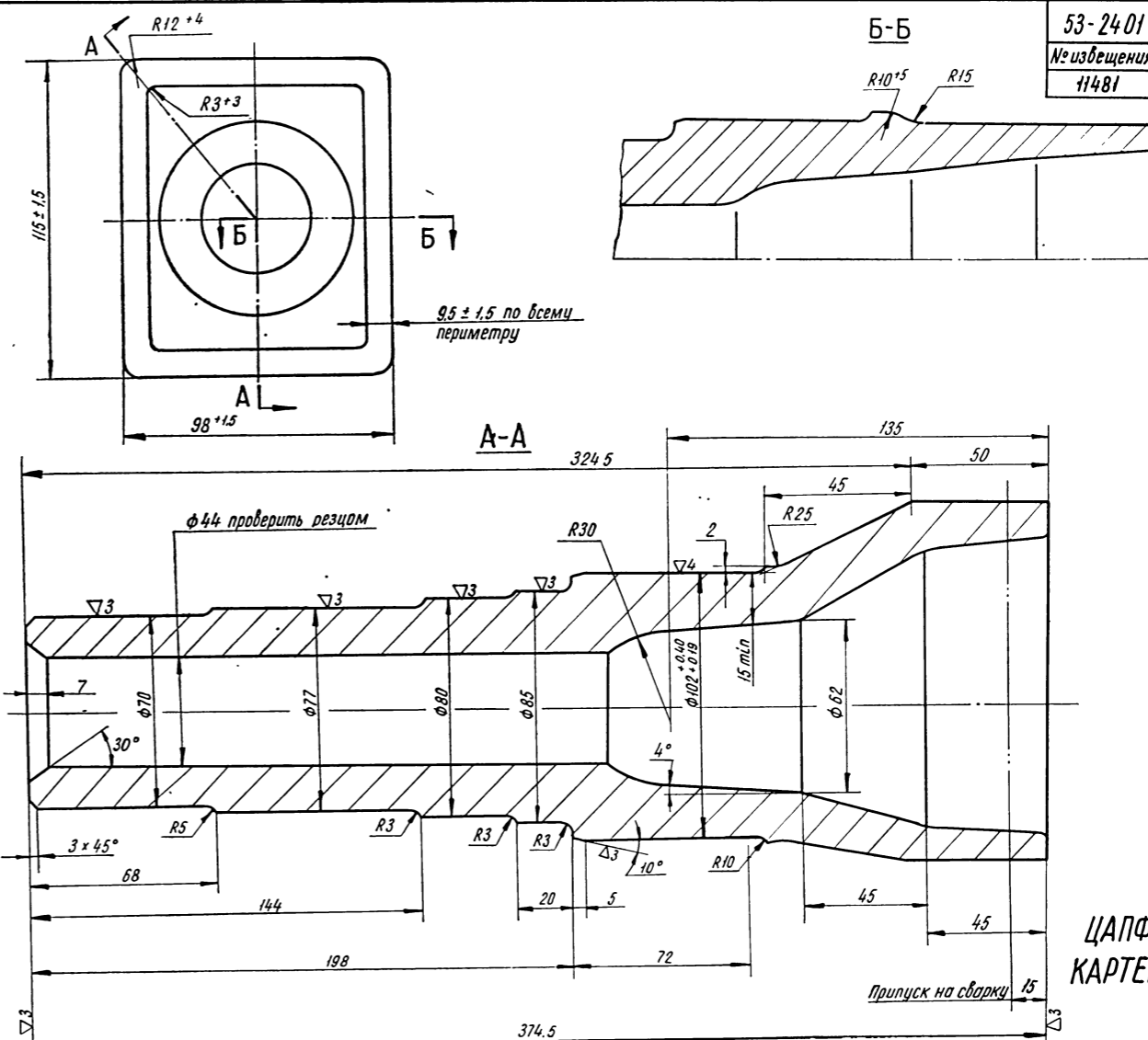
№ извещения	Дата
5690	21.V.68



КРЫШКА
КАРТЕРА

53-24 01 051

№ извещения	Дата
11481	19.XII.69



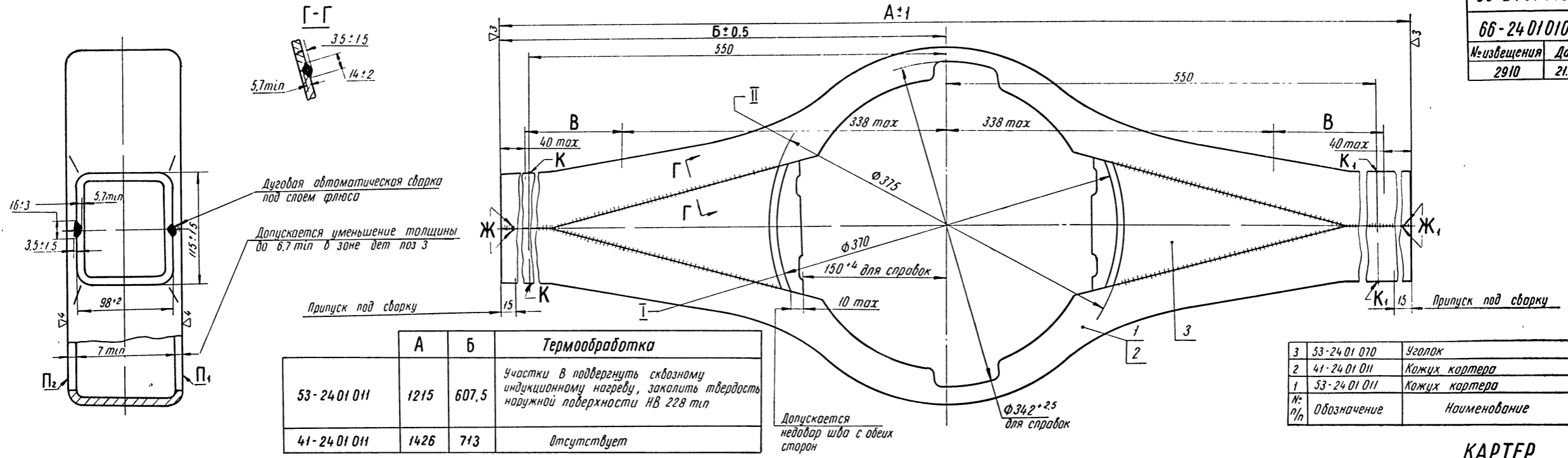
ЦАПФА
КАРТЕРА

Припуск на сварку 15

53-24 01 010

66-24 01 010-Б

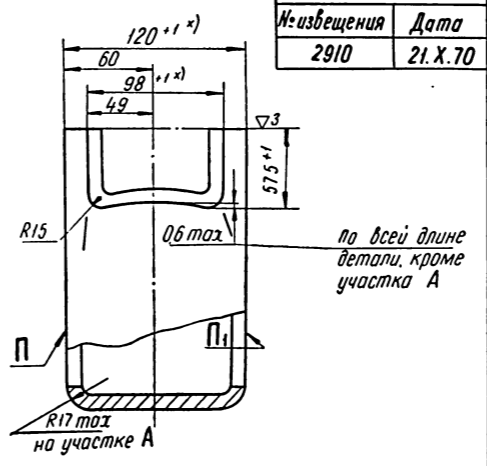
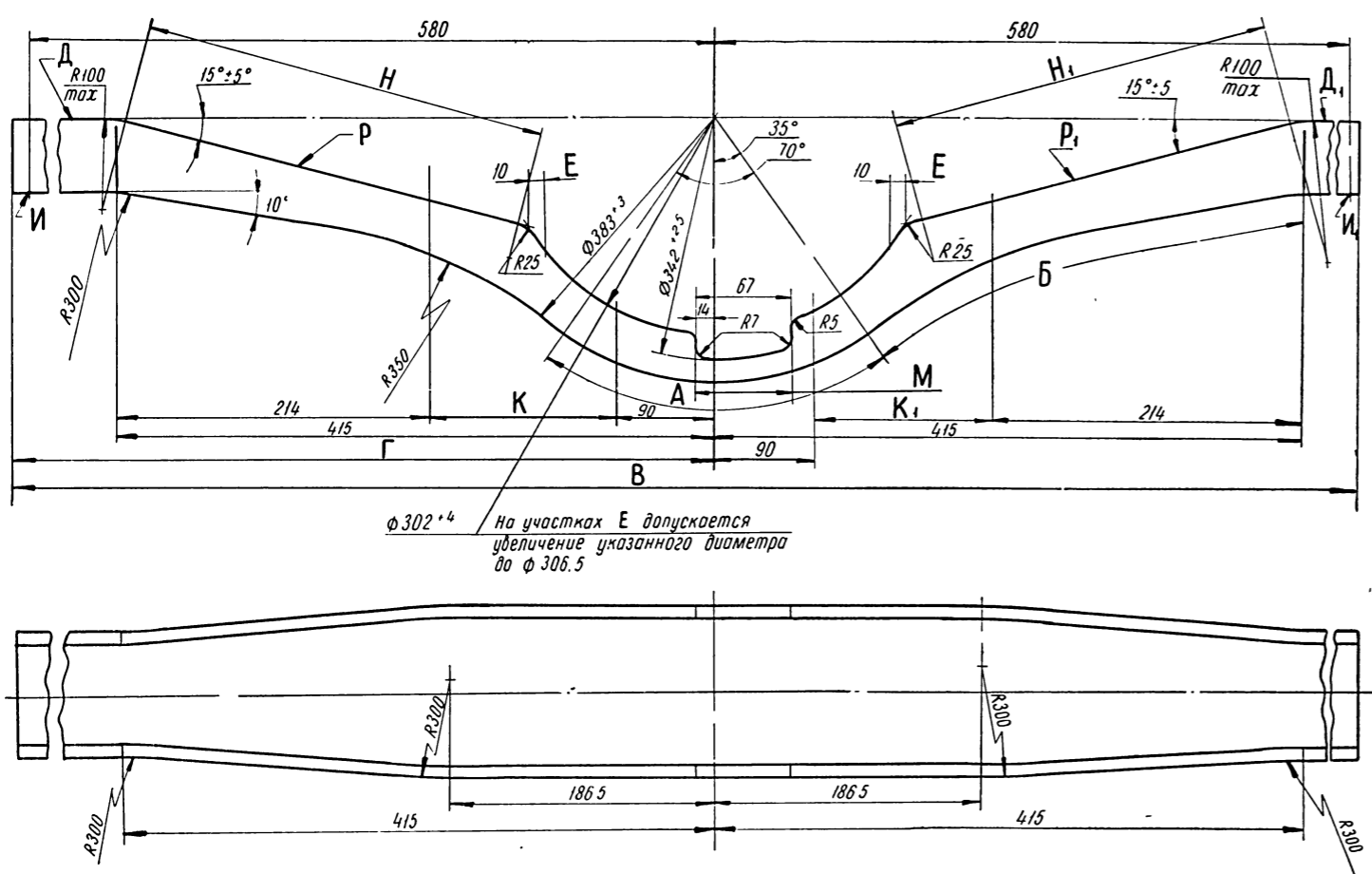
№ извещения	Дата
2910	21. X. 70



	А	Б	Термообработка
53-24 01 011	1215	607,5	Участки В подвергнуты сквозному индукционному нагреву, закалить твердость наружной поверхности НВ 228 тп
41-24 01 011	1426	713	Отсутствует

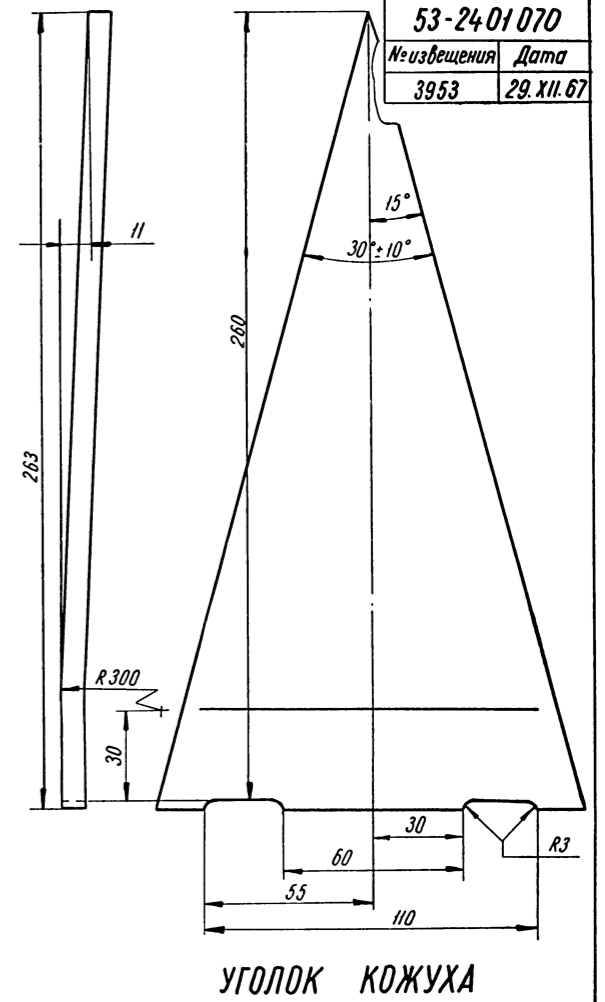
3	53-24 01 070	Уголок	4
2	41-24 01 011	Кожух картера	2
1	53-24 01 011	Кожух картера	2
№ п/п	Обозначение	Наименование	Кол

КАРТЕР

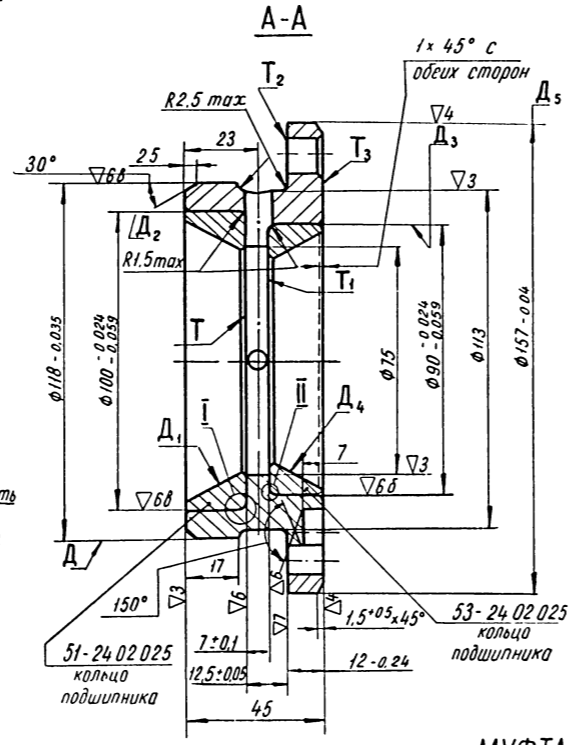
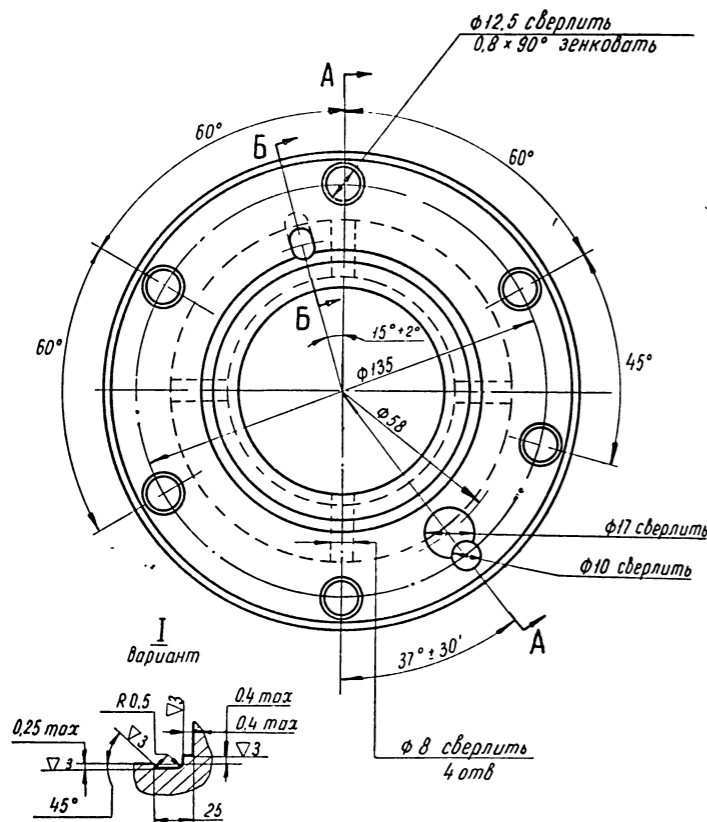


	В	Г
53-24 01 011	1221 ⁺⁶ ₋₂	610,5 ⁺³ ₋₁
41-24 01 011	1432 ⁺⁶ ₋₂	716 ⁺³ ₋₁

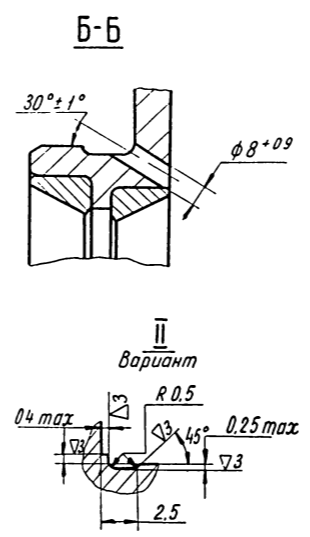
КОЖУХ КАРТЕРА



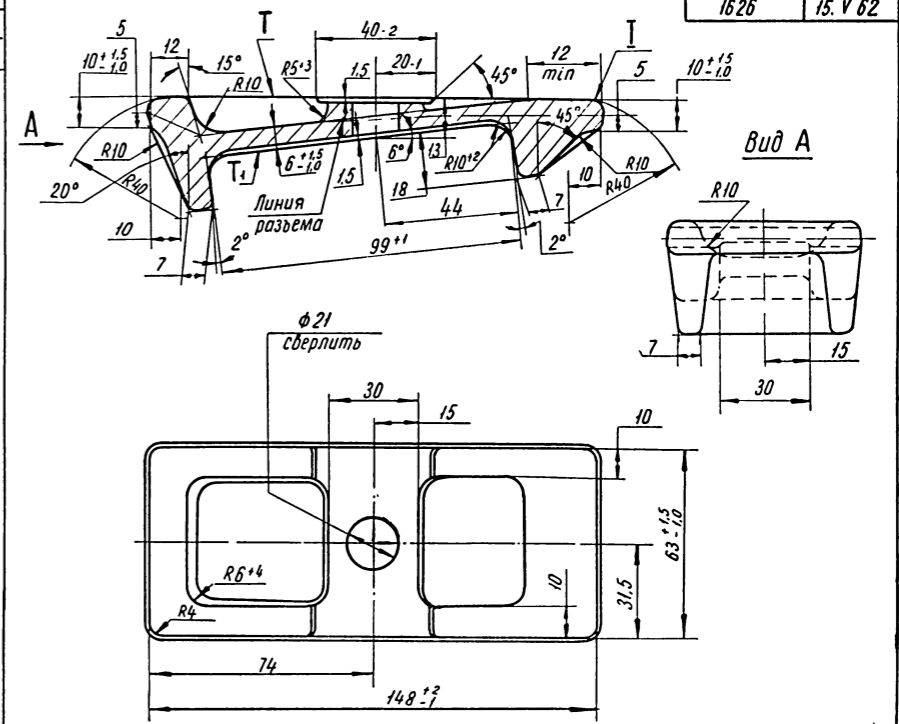
УГОЛОК КОЖУХА



53-24 02 022 в сборе	
53-24 02 023	
№ извещения	Дата
7784	10. XII 68

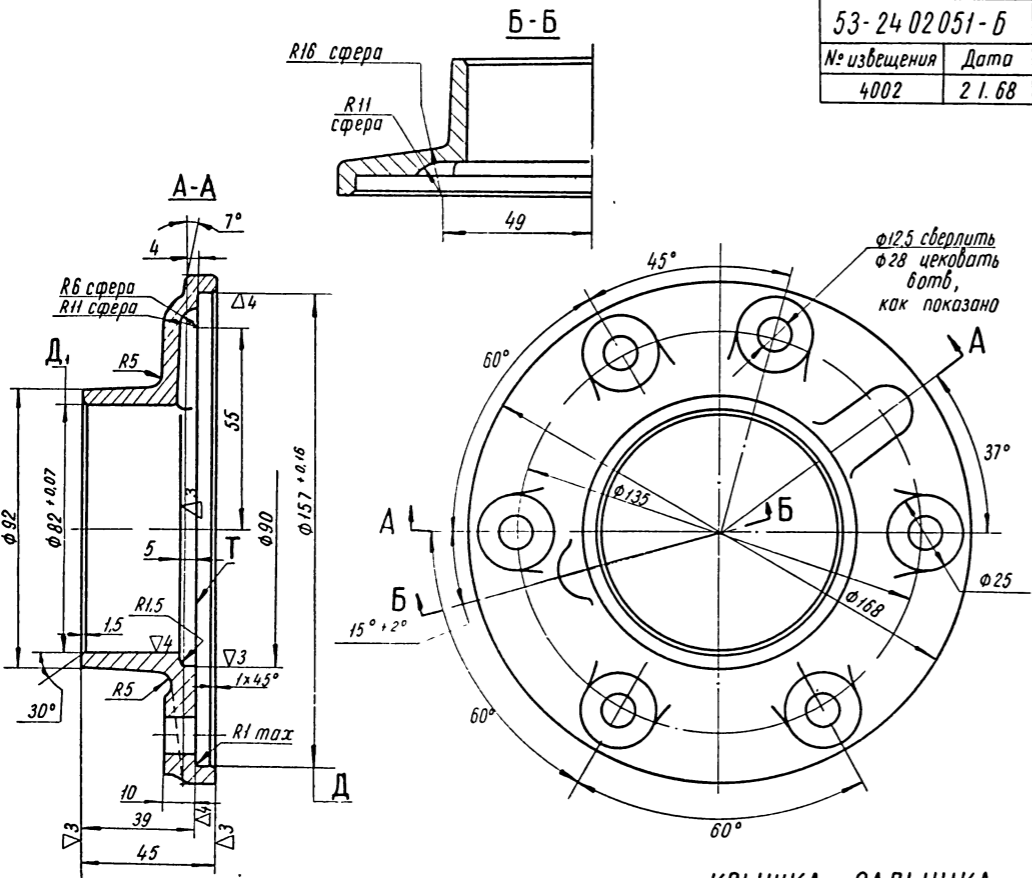


МУФТА ПОДШИПНИКОВ

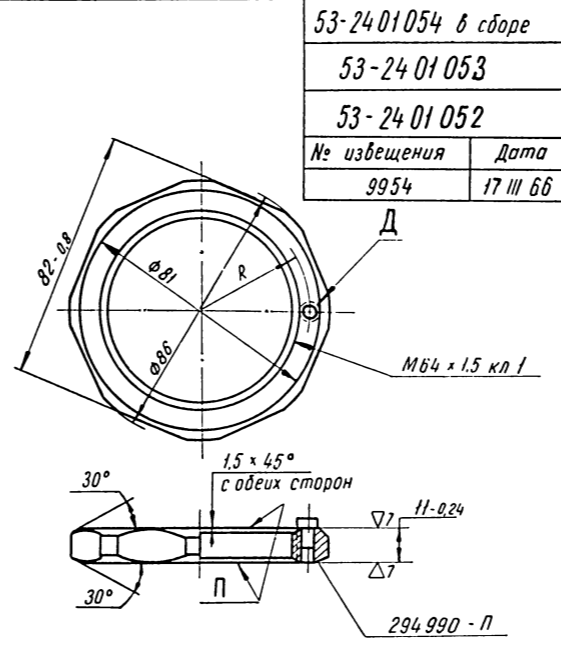


53-24 01 024	
№ извещения	Дата
1626	15. V 62

ПОДУШКА РЕССОРЫ

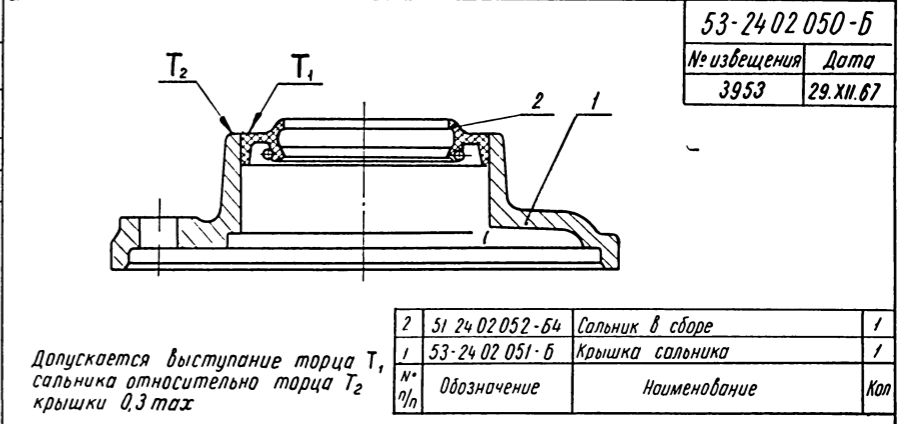


КРЫШКА САЛЬНИКА

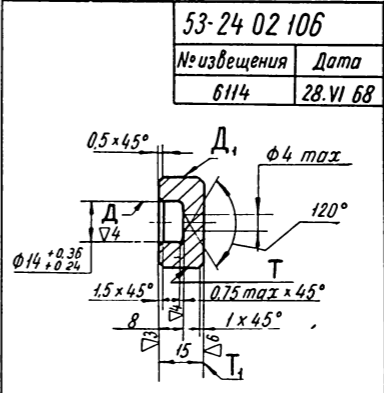


	R	Д
53-24 01 053	36	φ 49 ± 0,025 05 × 90° зенковать с обеих сторон
53-24 01 052		без отверстия

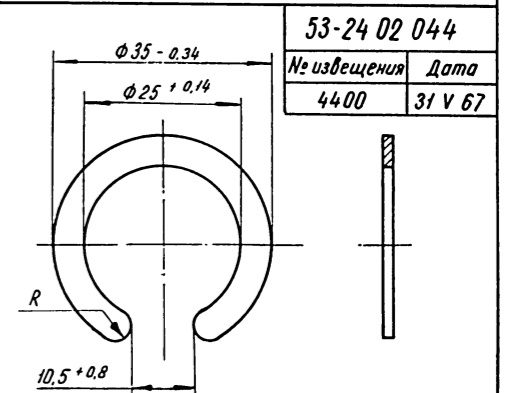
ГАЙКА ПОДШИПНИКОВ СТУПИЦЫ



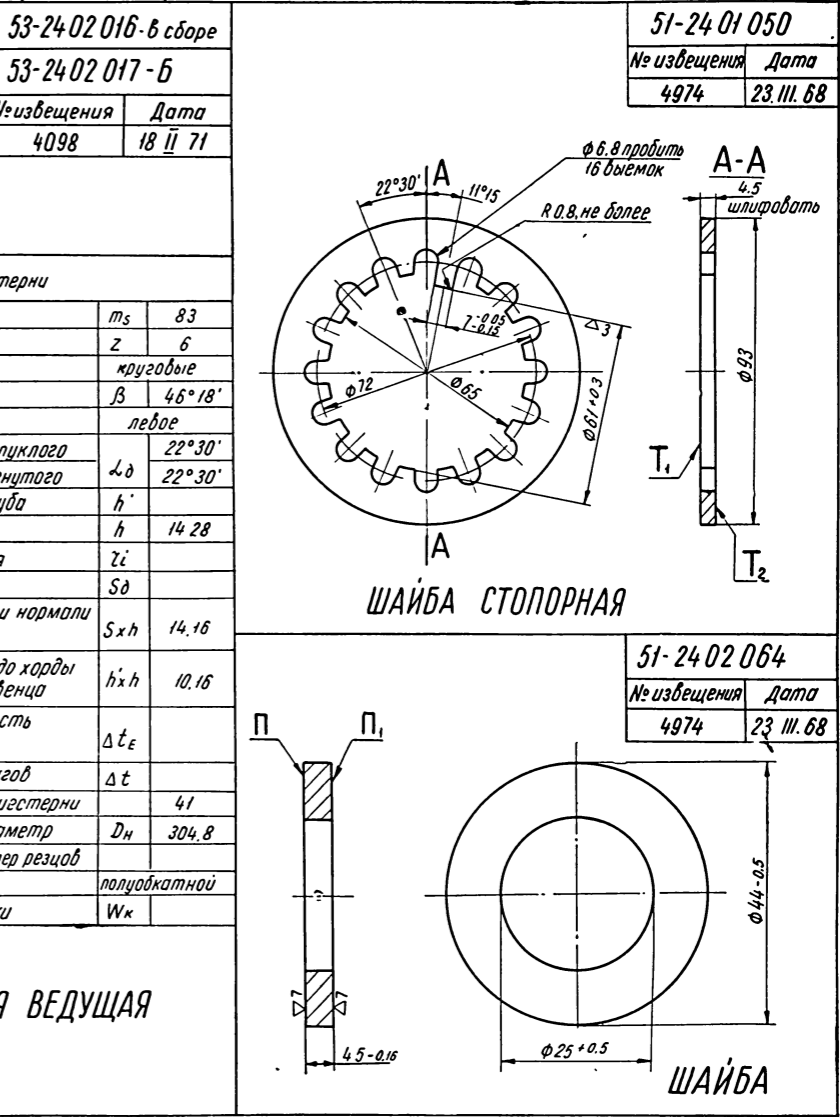
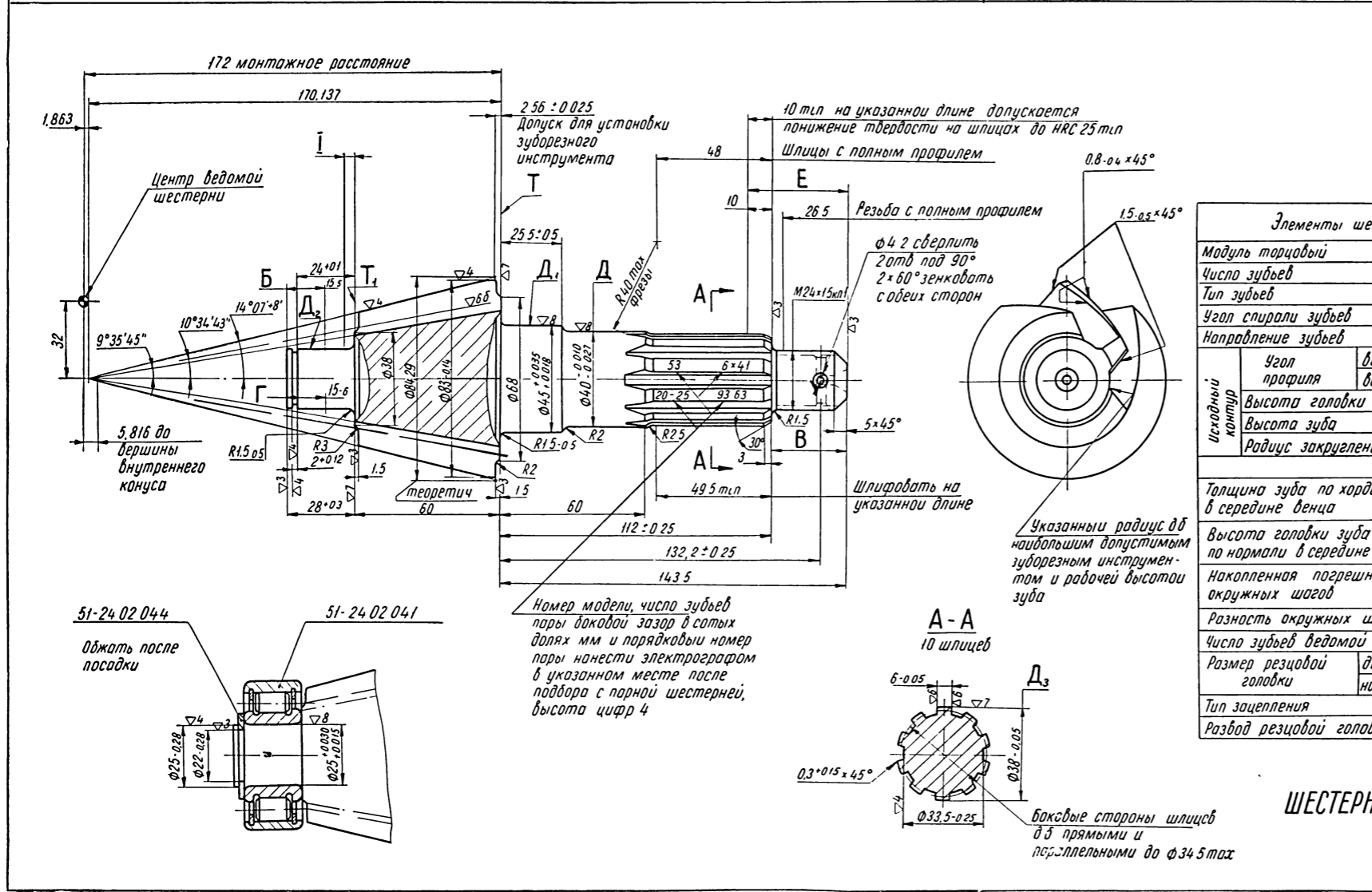
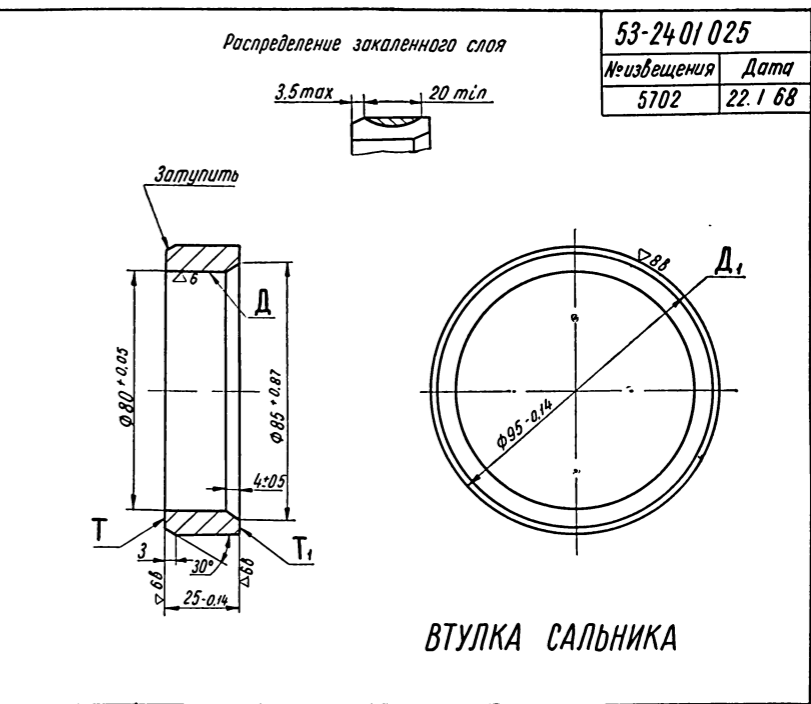
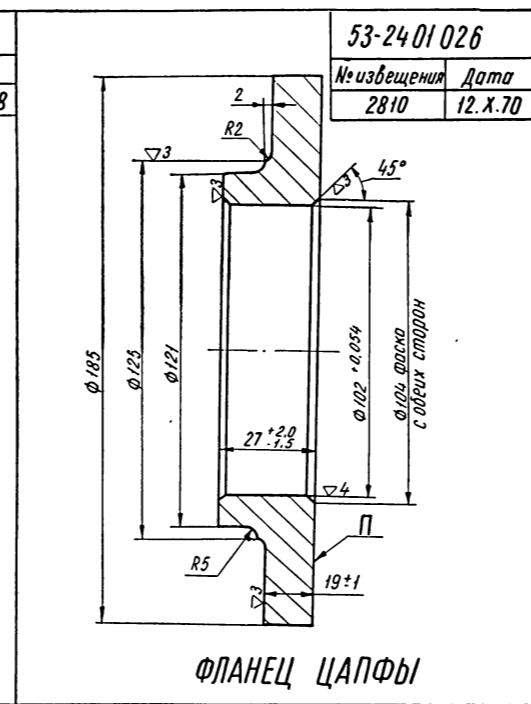
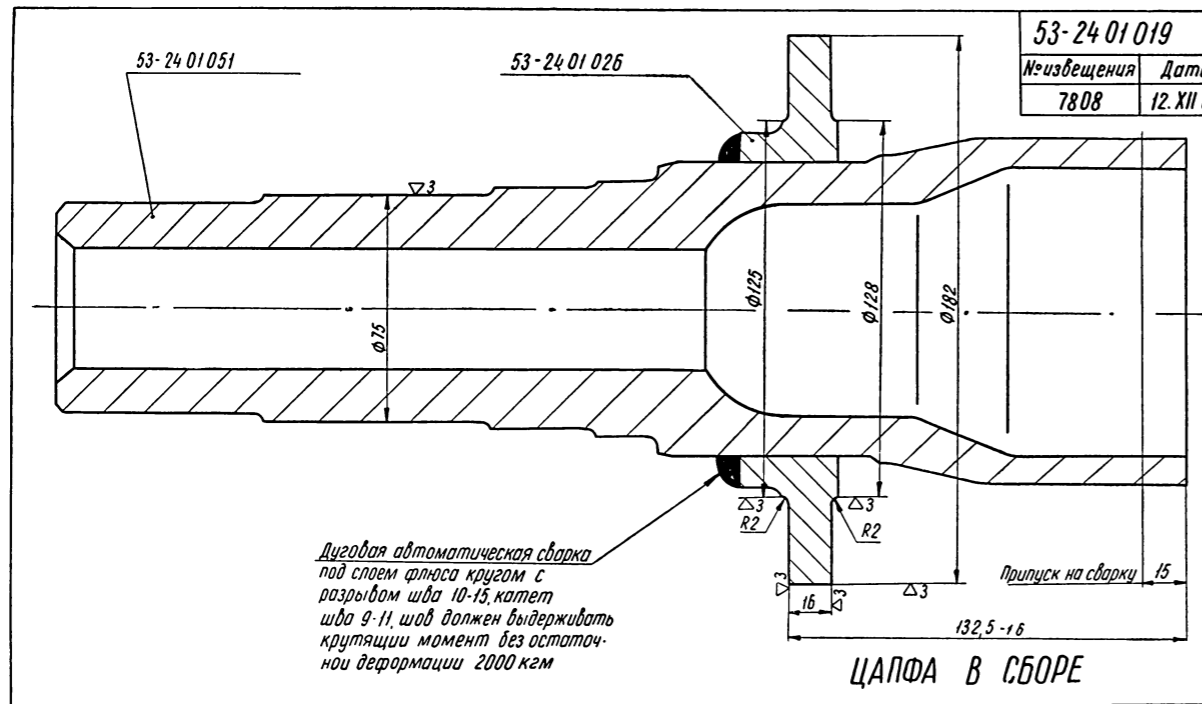
КРЫШКА В СБОРЕ



ВТУЛКА УПОРА

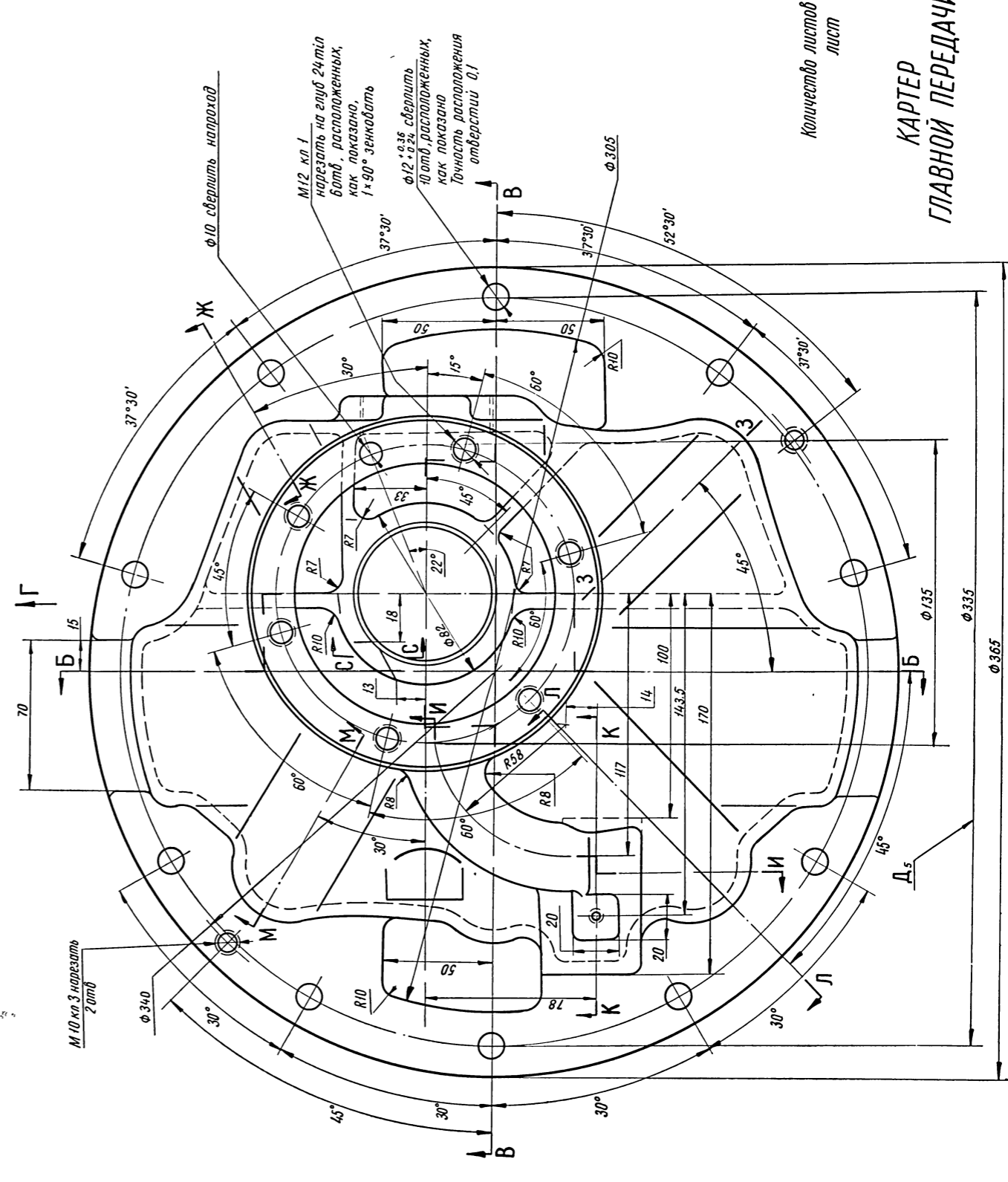
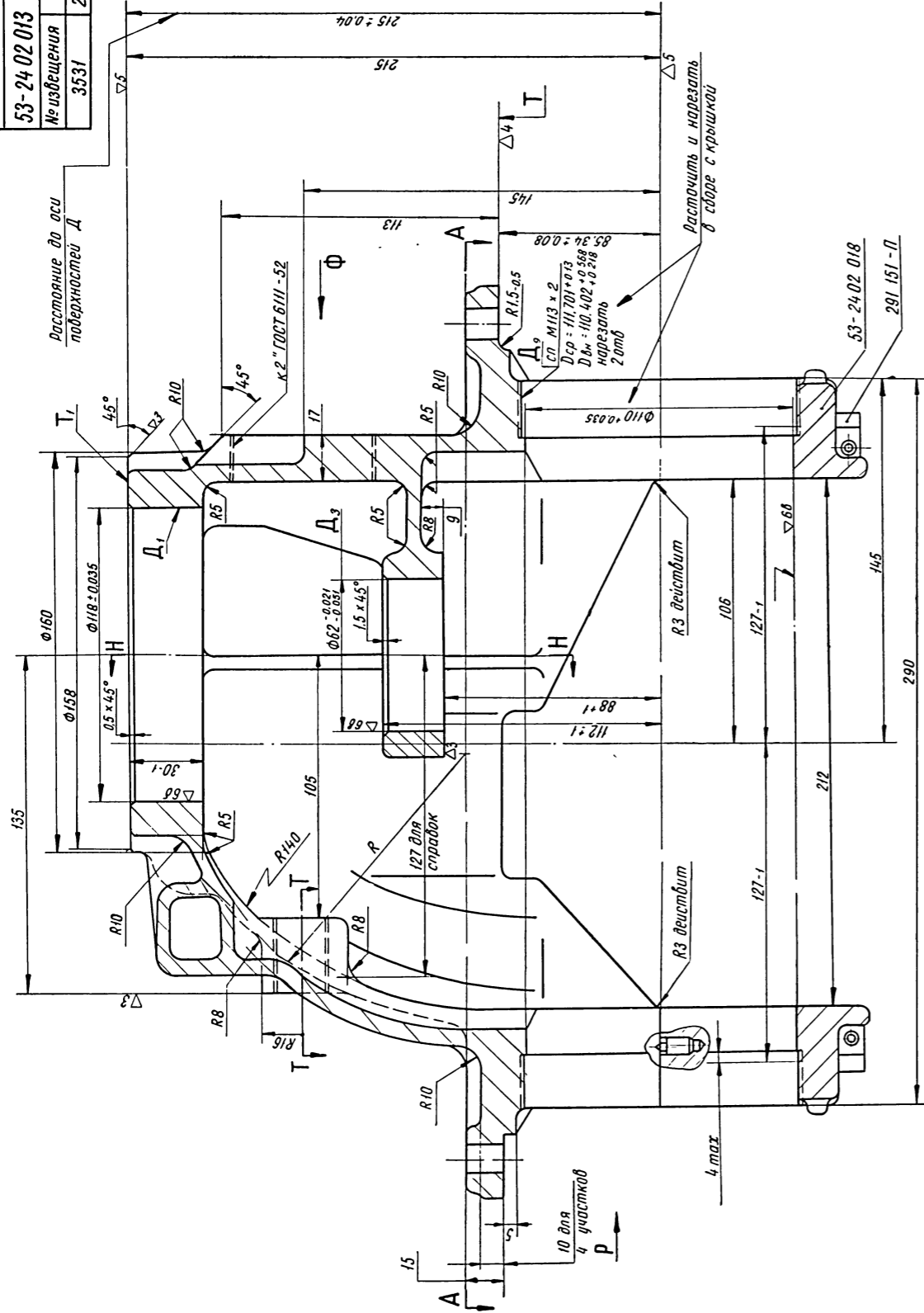


КОЛЬЦО СТОПОРНОЕ



53-24-02-012 в сборе
 53-24-02-013
 №извещения 3531
 Дата 23.XII.70

Расстояние до оси
 поверхности Д

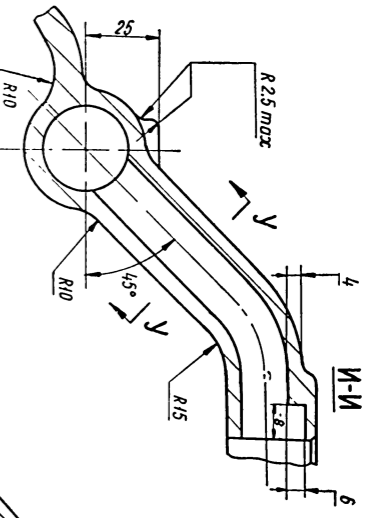


Количество листов 3
 лист 1

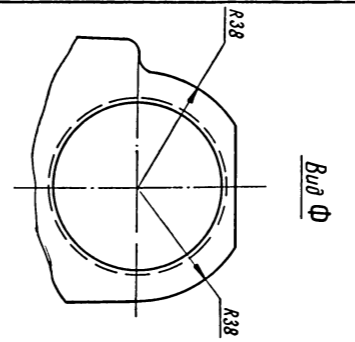
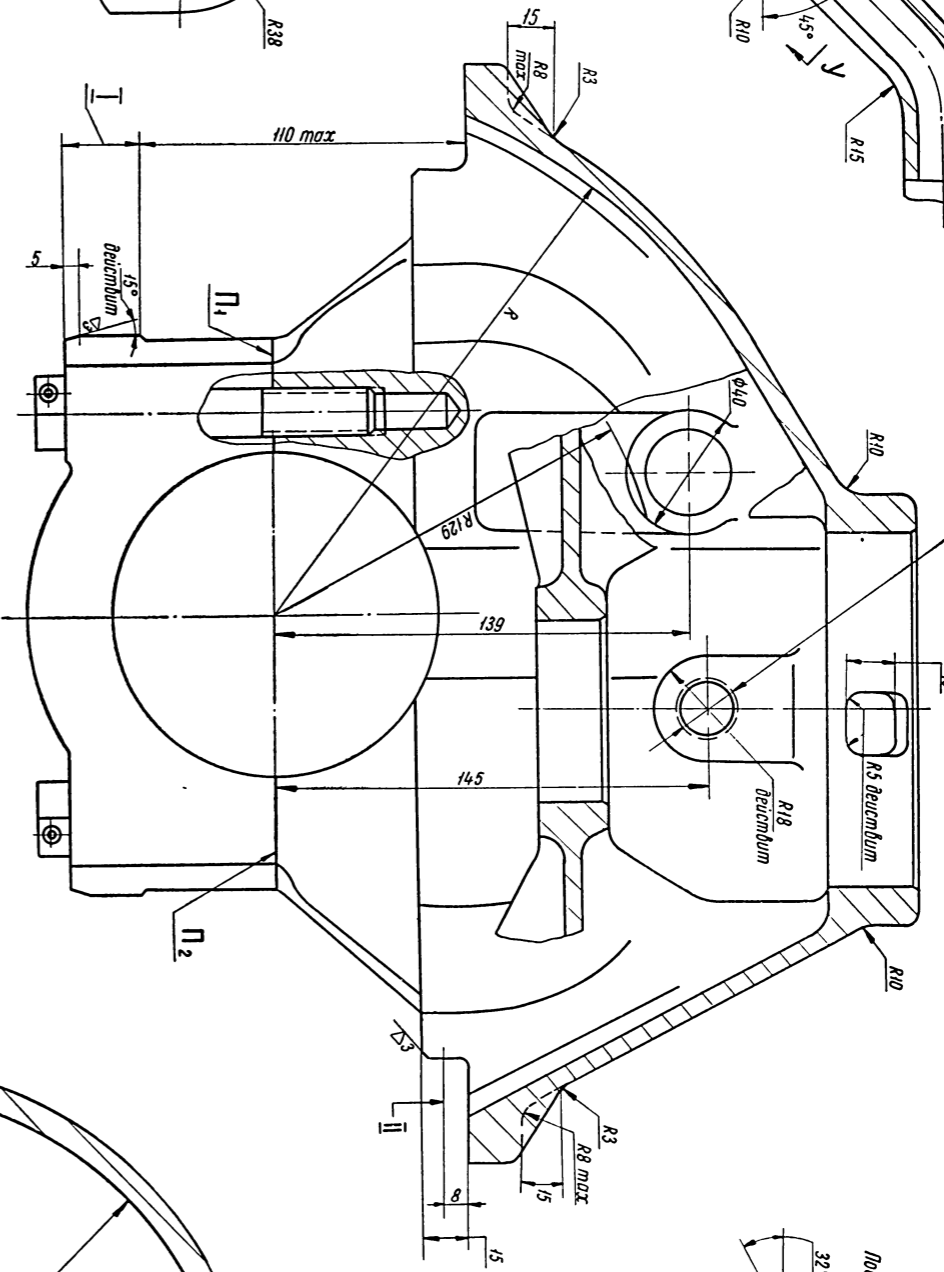
КАРТЕР
 ГЛАВНОЙ ПЕРЕДАЧИ

53-24 02 012 в сборе	
53-24 02 013	Дата
№ извещения	23.II.70
3531	

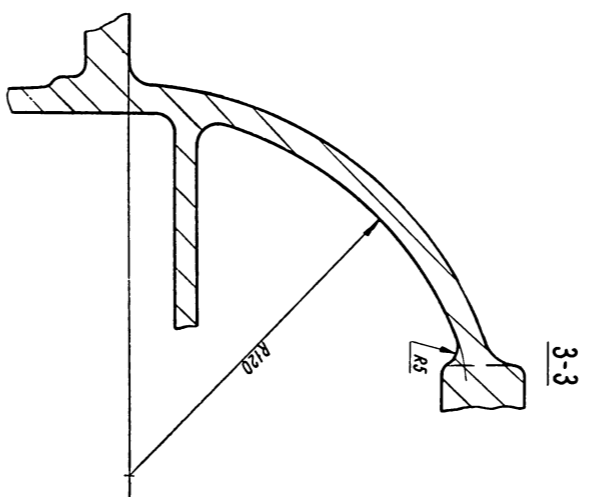
С-С
Подарито на 90°



Д₄ М22 х 1.5 КД 2
Б-Б
R3 деутилит

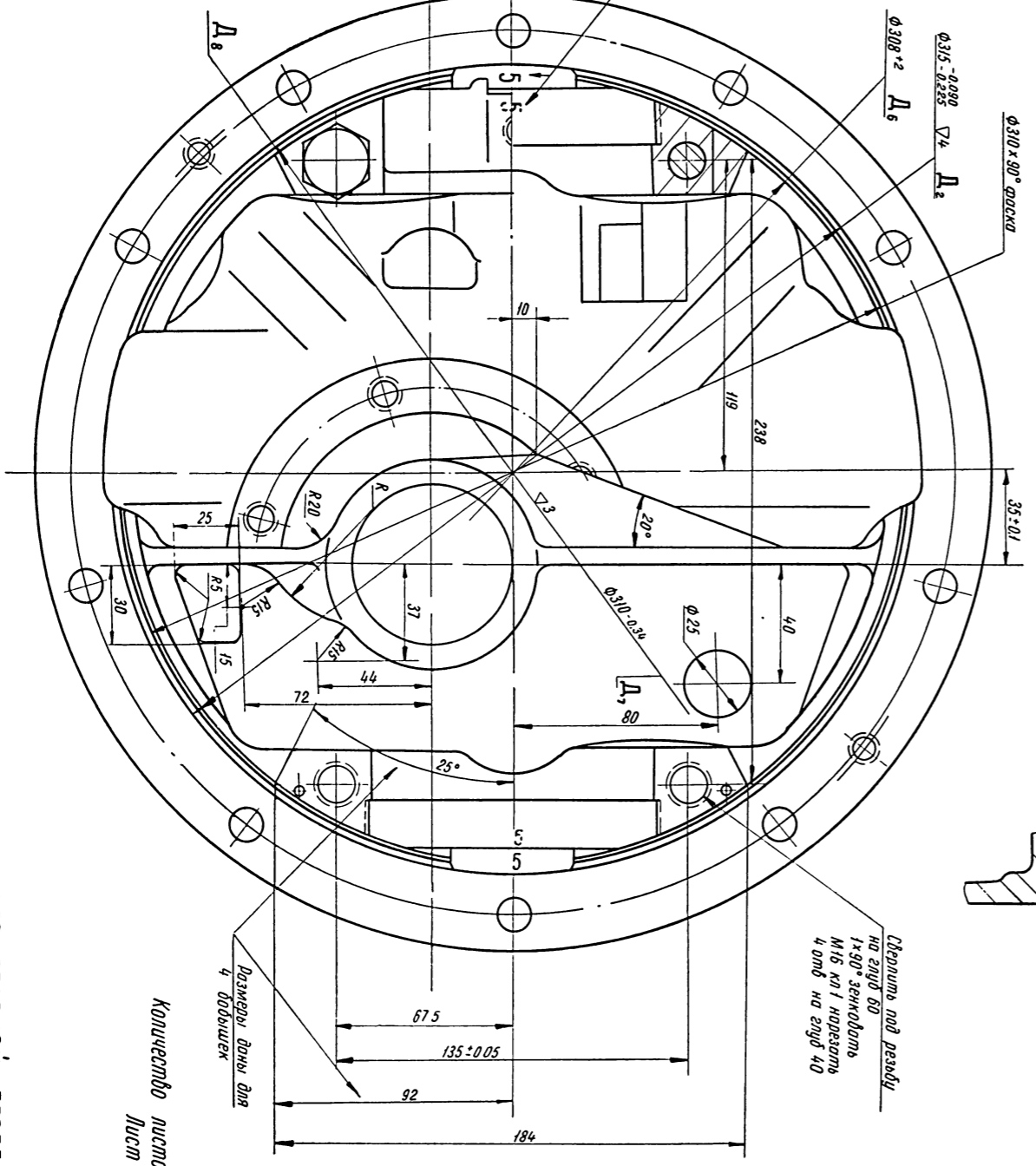


Вид Г



На наружной поверхности
обеих краешек и на
поверхности фланца
картера выдать одинако-
вые числа, как показано,
числа в 4 ясно выдать

32 ± 0.025
расстояние
между осями
подшипников
Д₁, Д₂ и Д₃



Размеры даны для
4 довышек

Количество листов 3
Лист 2

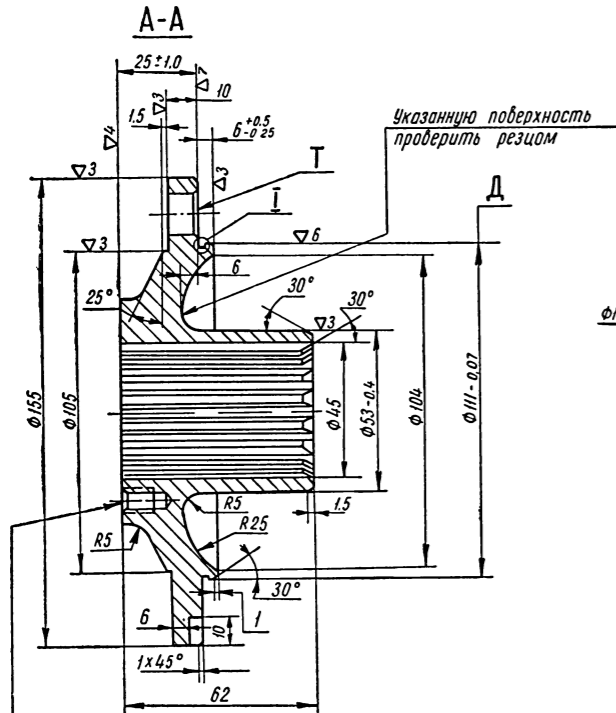
КАРТЕР ГЛАВНОЙ ПЕРЕДАЧИ

66-02-23 04 091

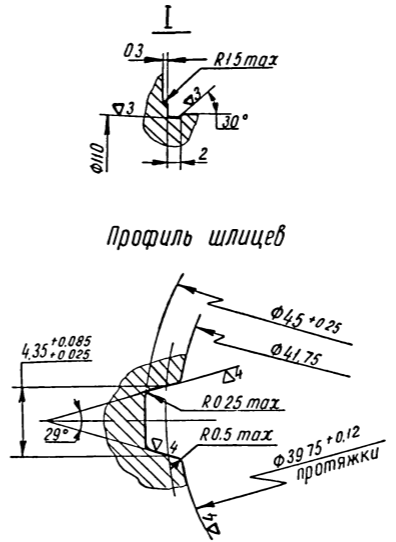
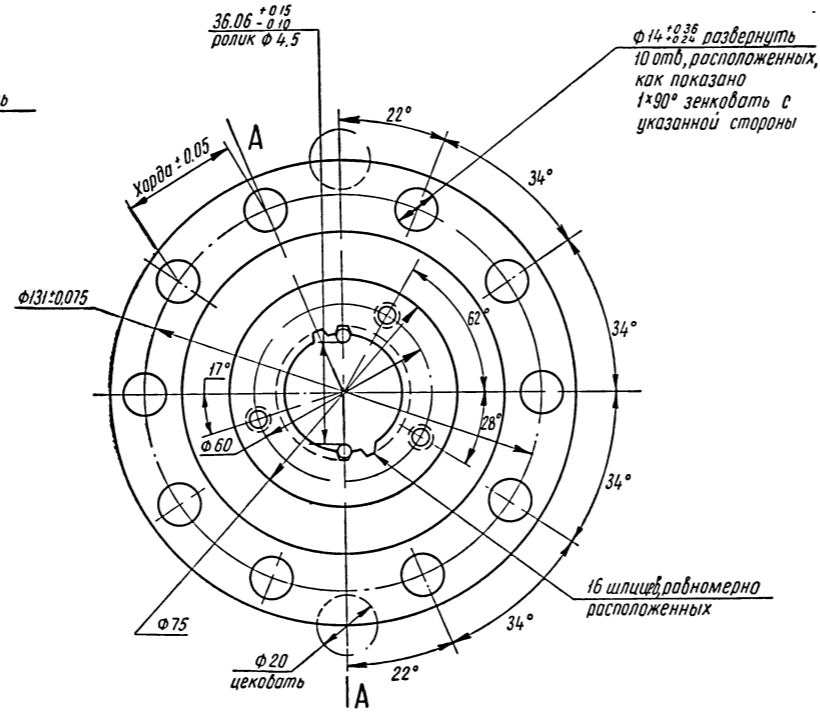
№ извещения	Дата
5640	17. V 68

53-24 02 045

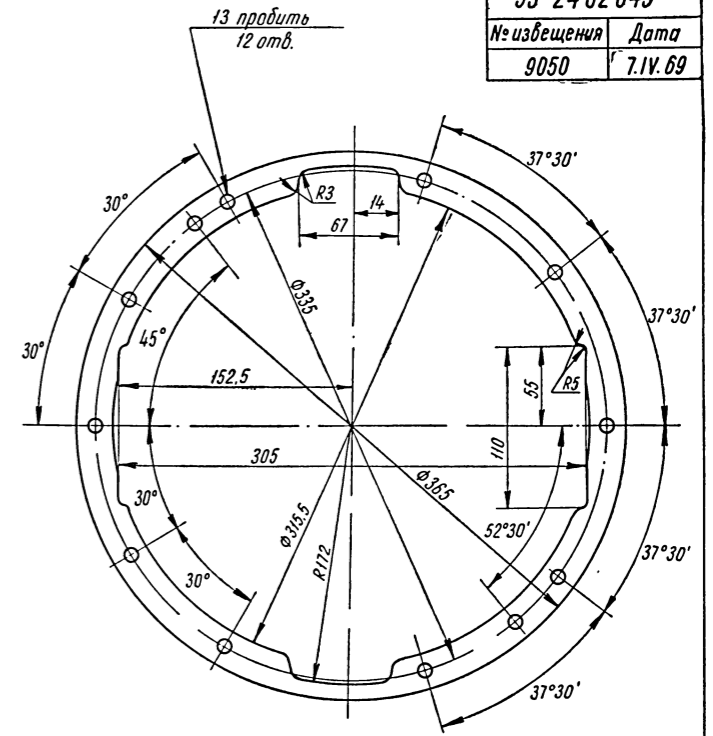
№ извещения	Дата
9050	7. IV. 69



Сверлить под резьбу на глуб 14; 1x90° зенковать, М8 кл 2 нарезать на глуб 10 3 отв



ФЛАНЕЦ ВЕДУЩИЙ



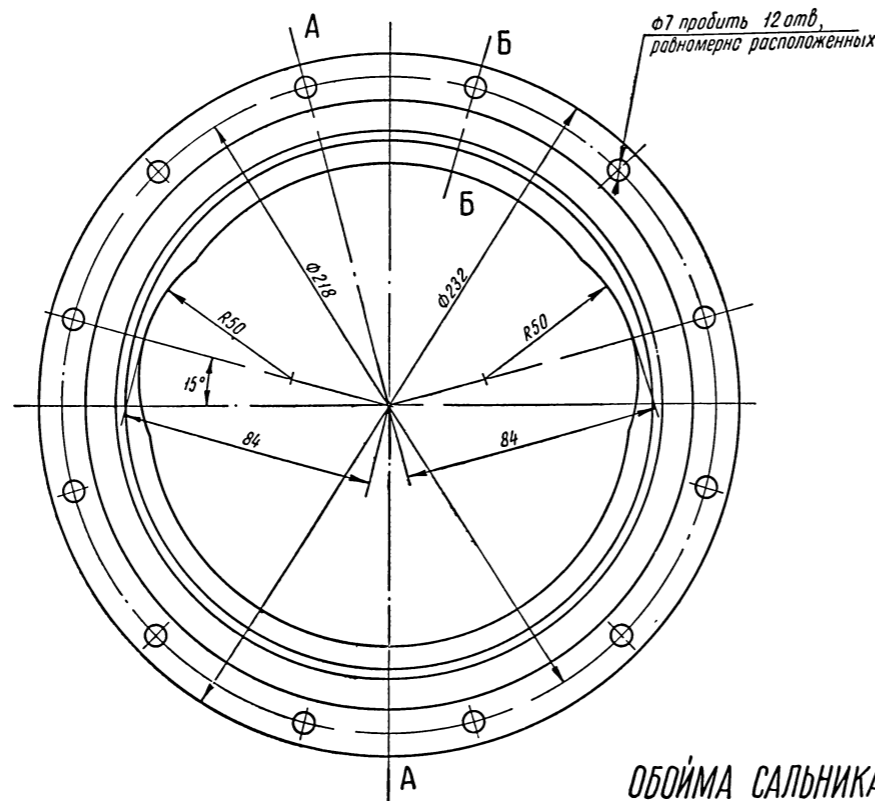
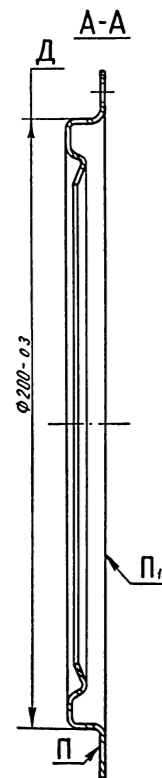
ПРОКЛАДКА КАРТЕРА РЕДУКТОРА

66-23 04 056-Б

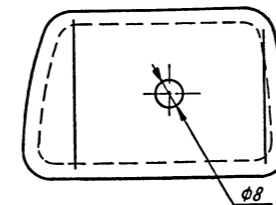
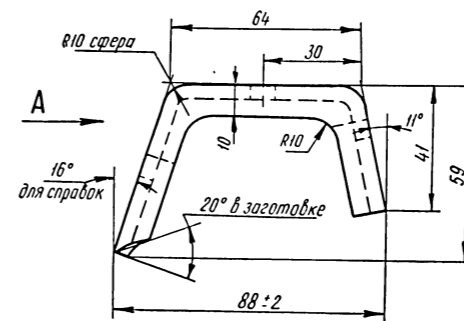
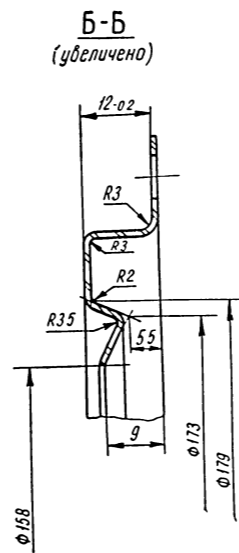
№ извещения	Дата
6608	30. VI 65

66-23 01 031

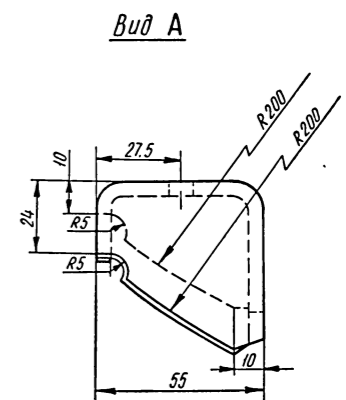
№ извещения	Дата
4165	15. XI. 62



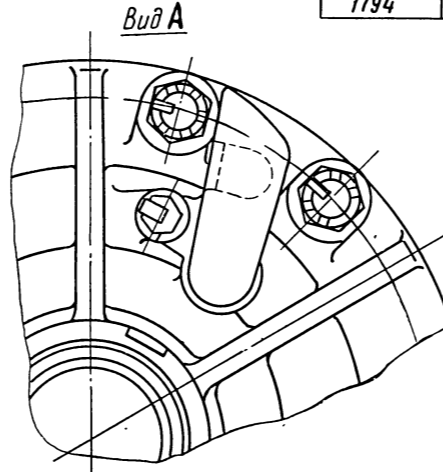
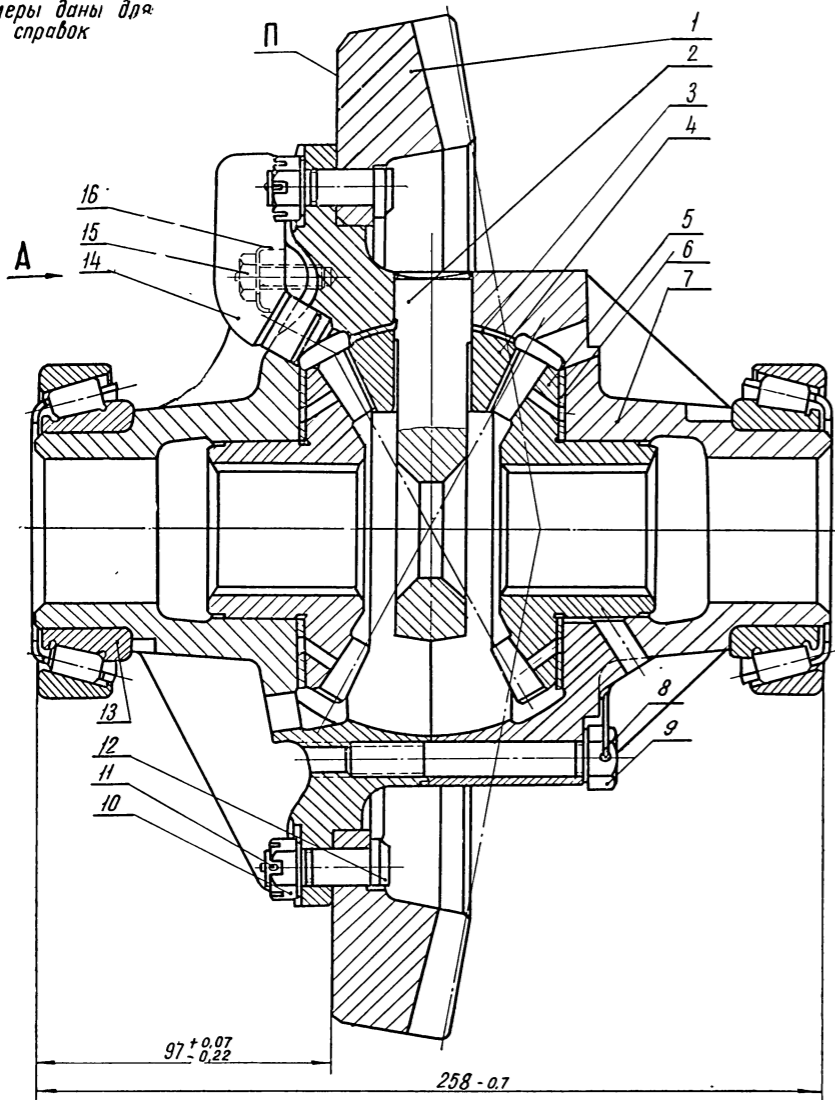
ОБОЙМА САЛЬНИКА НАРУЖНАЯ



ПОДУШКА БУФЕРА ЛЕВАЯ



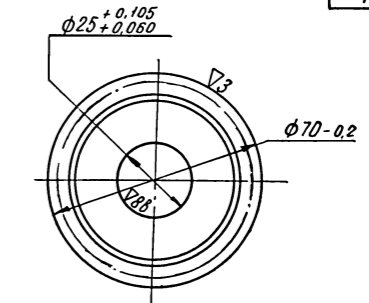
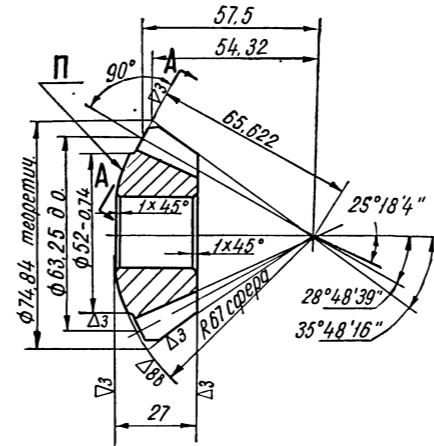
Размеры даны для справок



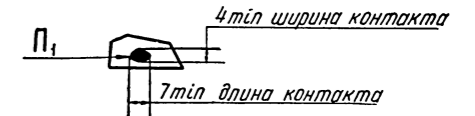
№	Обозначение	Наименование	Кол-во
16	51-24 03 023	Шайба стопорная	1
15	201 457-П	болт	1
14	53-24 03 022	Маслоулавливатель	1
13	51-24 03 036-А	Подшипник в сборе	2
12	290 969-П	болт	12
11	258 039-П	Шплинт	12
10	292 811-П	Гайка	12
9	53-24 03 034-10	Болт	6
8	258 267-П	Проволока	1
7	53-24 03 016-10	Коробка в сборе	1
6	53-24 03 030	Шайба опорная	2
5	53-24 03 050	Шестерня полуоси	2
4	53-24 03 055	Сателлит	4
3	53-24 03 068	Шайба опорная	4
2	53-24 03 060	Крестовина	1
1	53-24 02 060	Ведомая шестерня	1
№/п/о	Обозначение	Наименование	Кол-во

ДИФФЕРЕНЦИАЛ В СБОРЕ

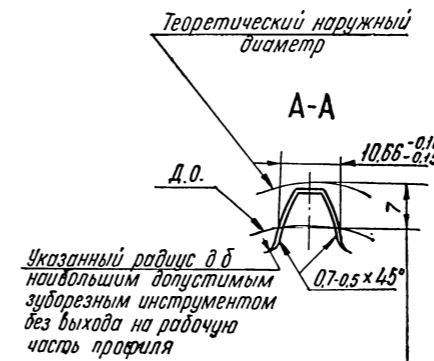
53-24 03 010-10	
№ извещения	Дата
1794	26.VI.70



Расположение пятна контакта на каждой из сторон зуба



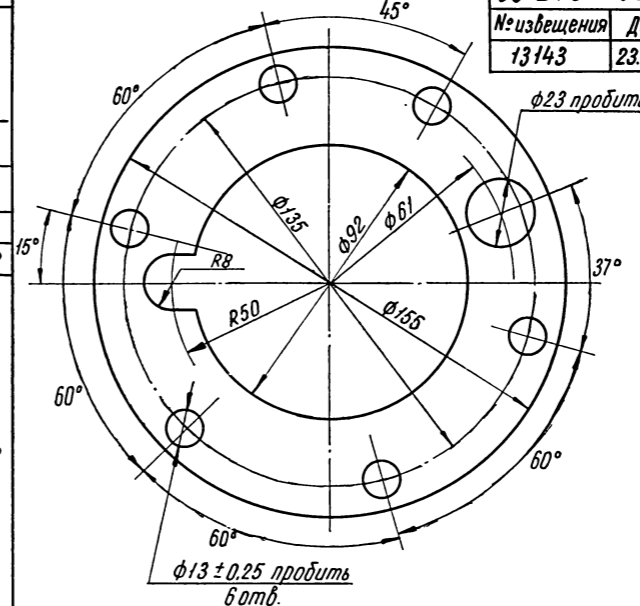
Элементы шестерни	
Число зубьев	11
Модуль	5.75
Угол зацепления	22°30'
Высота головки зуба	6.61
Высота ножки зуба	4.03
Толщина зуба по дуге делительной окружности (теоретич), для справок	10.699



Указанный размер действителен только при теоретическом наружном диаметре 74.84

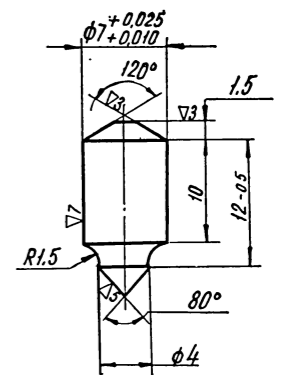
САТЕЛЛИТ ДИФФЕРЕНЦИАЛА

53-24 02 035-А	
№ извещения	Дата
13143	23.XI.68



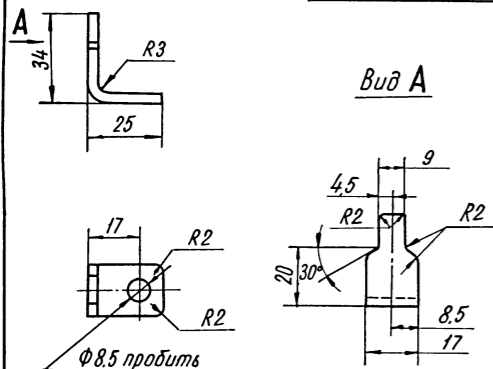
ПРОКЛАДКА

53-24 02 062	
№ извещения	Дата
1568	31.V.67

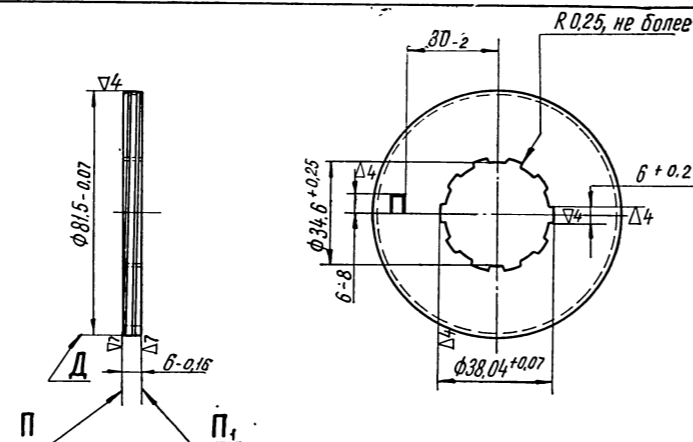


ШТИФТ

53-24 03 044	
№ извещения	Дата
1568	31.V.67



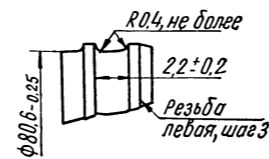
ПЛАСТИНА СТОПОРНАЯ



	Направление резьбы	Обозначение
51-24 02 037-В	Левое	без обозначения
63-23 02 037	Правое	буква „П“

КОЛЬЦО МАСЛОУГОННОЕ

51-24 02 037-В	
63-23 02 037	
№ извещения	Дата
4974	23.III.68



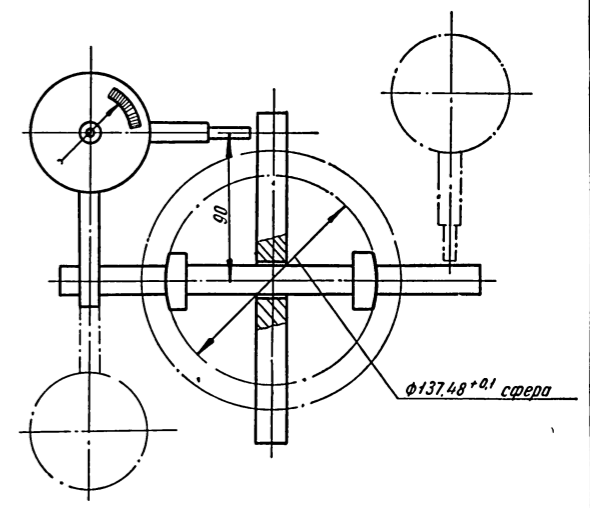
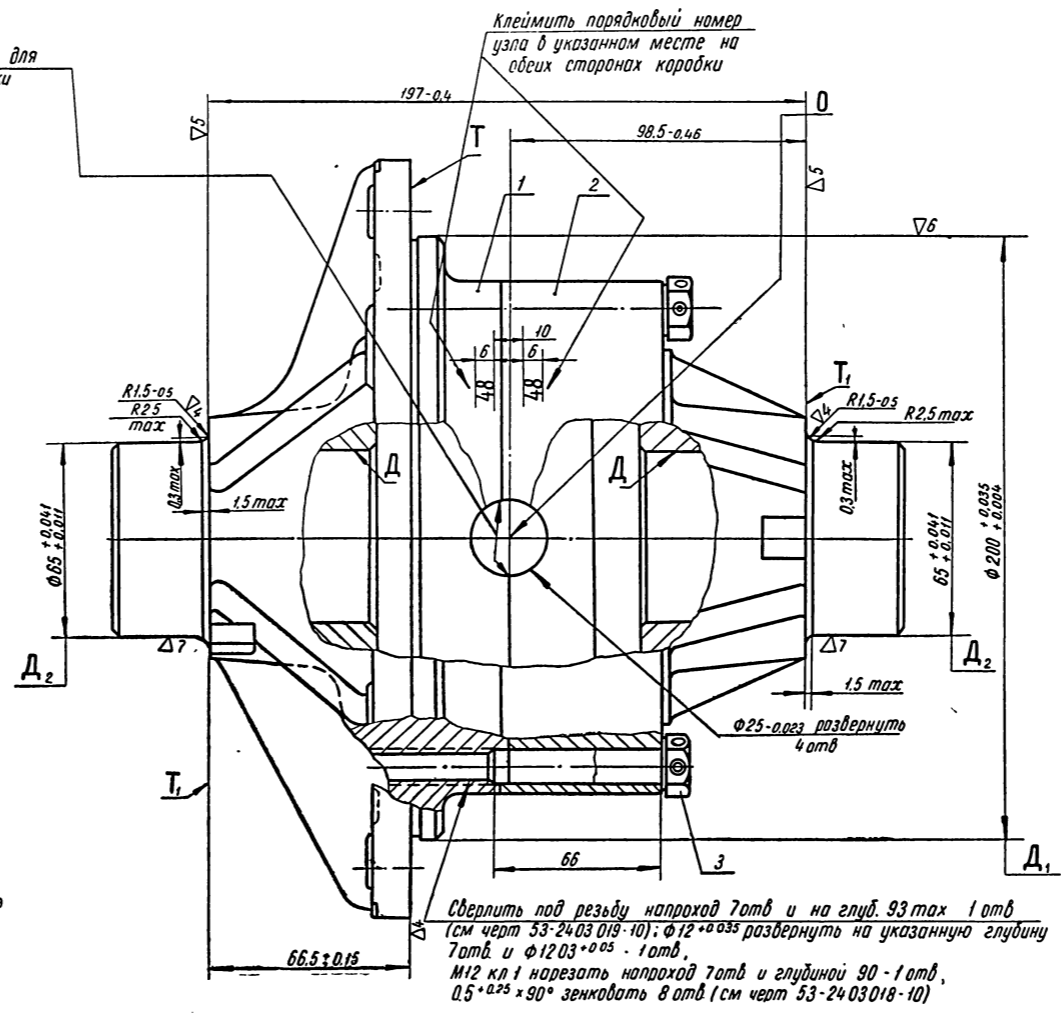
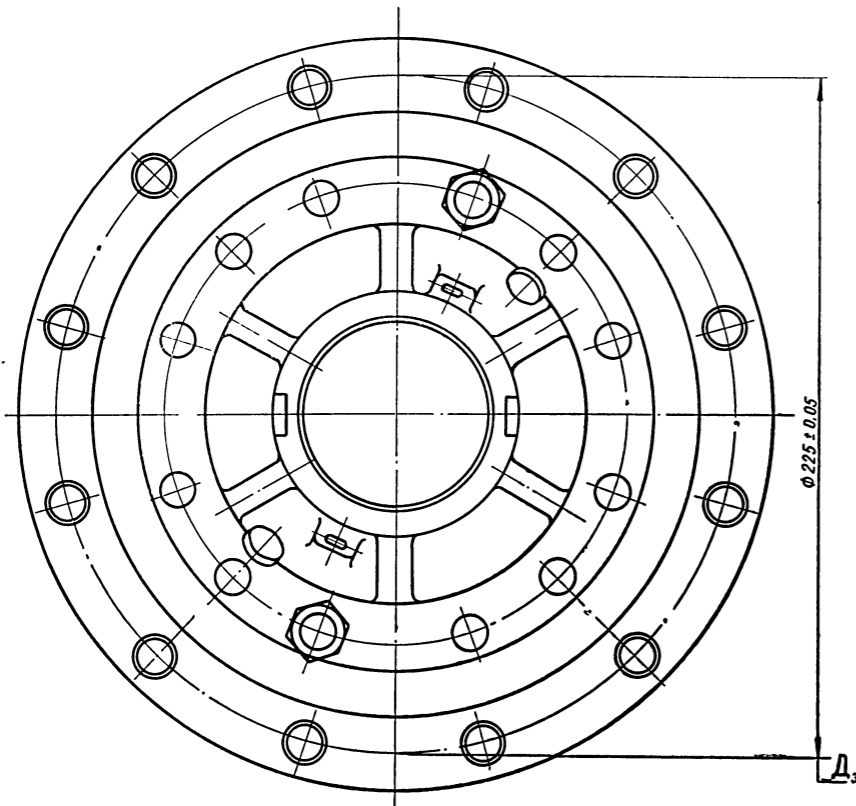
53-2403 016 - 10

№ извещения	Дата
2597	22.IX.70

Зачистить острые кромки для обеспечения свободной посадки крестовины

Клеймить порядковый номер узла в указанном месте на обеих сторонах коробки

Схема методики контроля расположения осей отверстий под крестовину относительно сферической поверхности (см приложение)



3	53-2403 034 - 10	Болт	2
2	53-2403 018 - 10	Коробка правая	1
1	53-2403 019 - 10	Коробка левая	1
№	Обозначение	Наименование	Кол

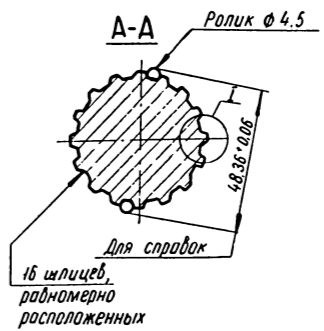
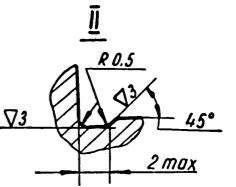
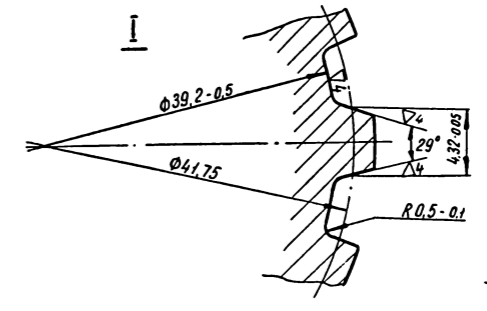
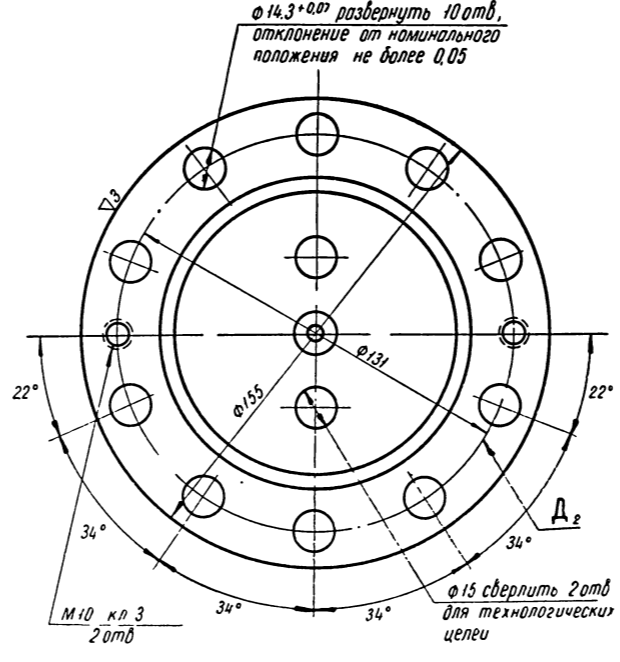
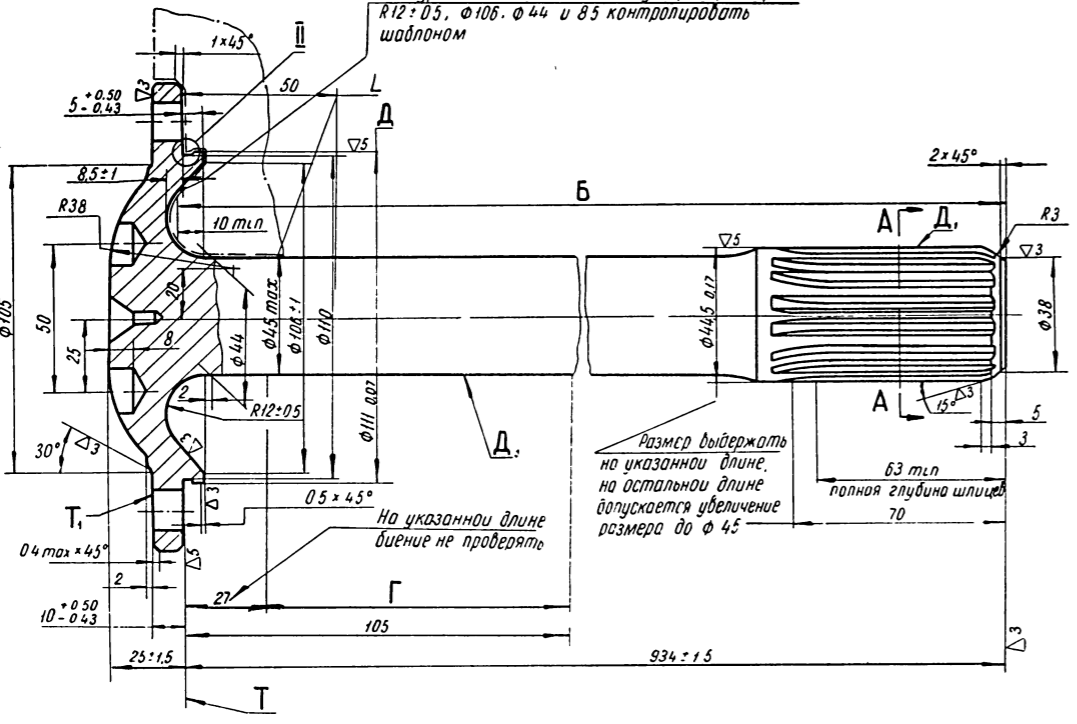
КОРБОКА САТЕЛЛИТОВ В СБОРЕ

53-2403 070

№ извещения	Дата
4293	4.III.71

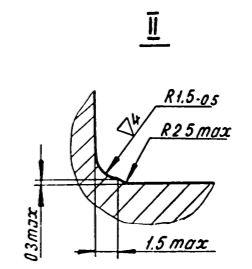
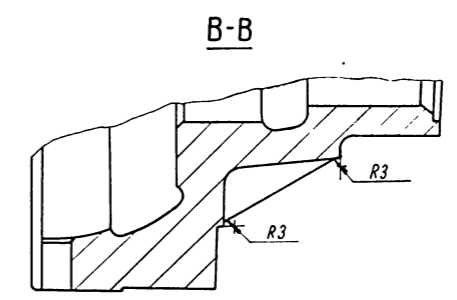
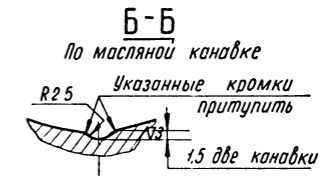
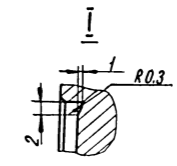
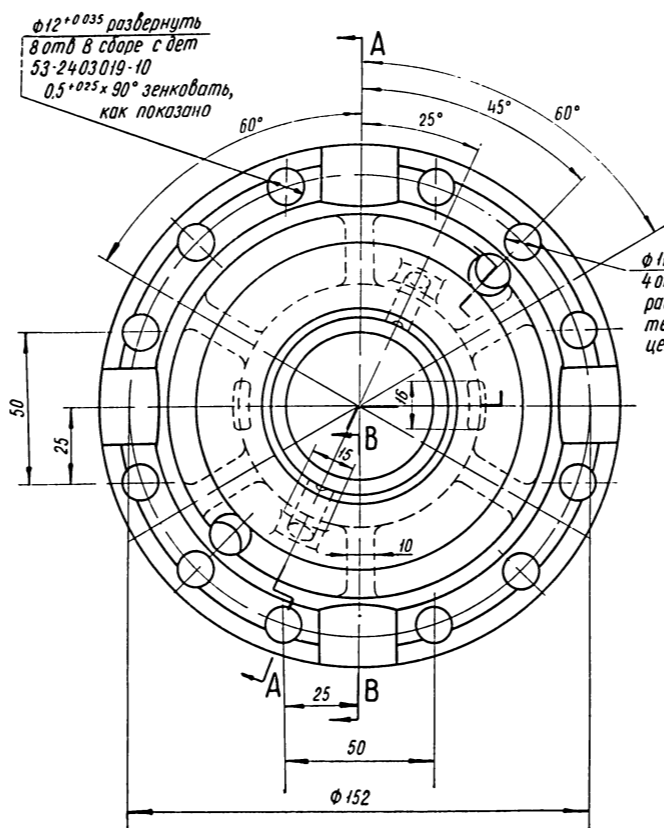
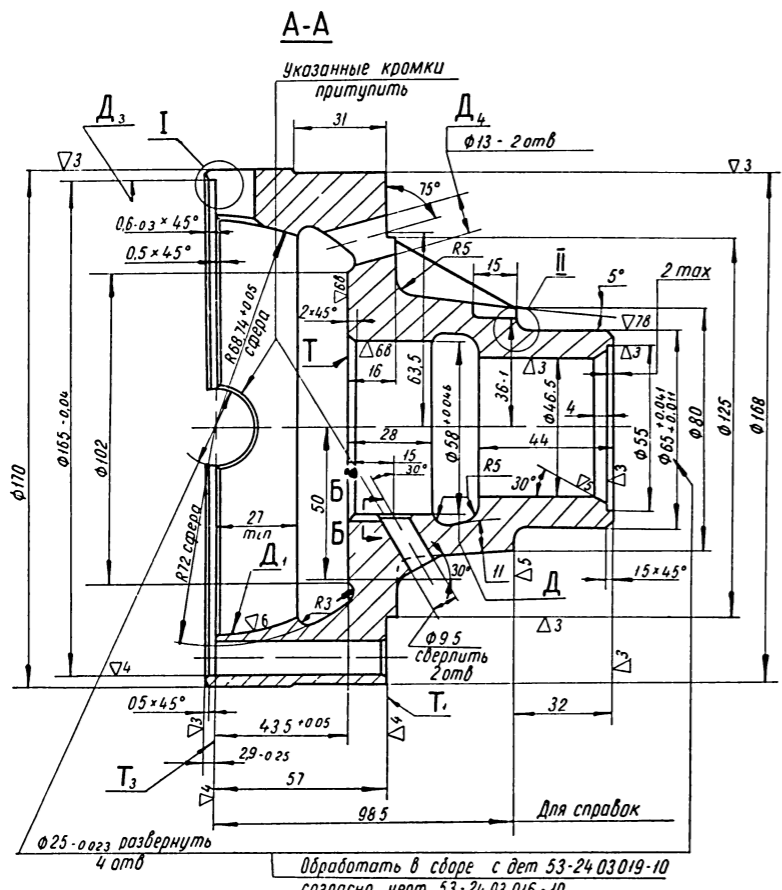
Контур выемки и соответствующие размеры $R12 \pm 0.5$, $\phi 106$, $\phi 44$ и 85 контролировать шаблоном

$\phi 14.3 \pm 0.07$ раздвинуть 10 отб, отклонение от номинального положения не более 0.05



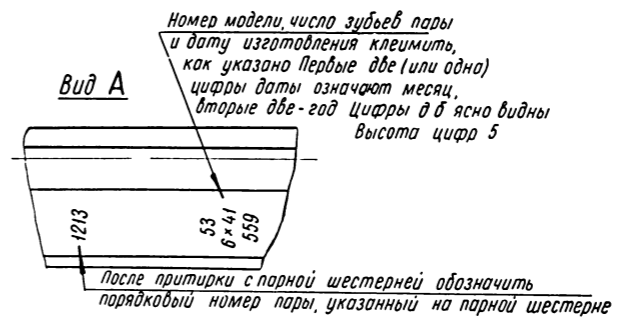
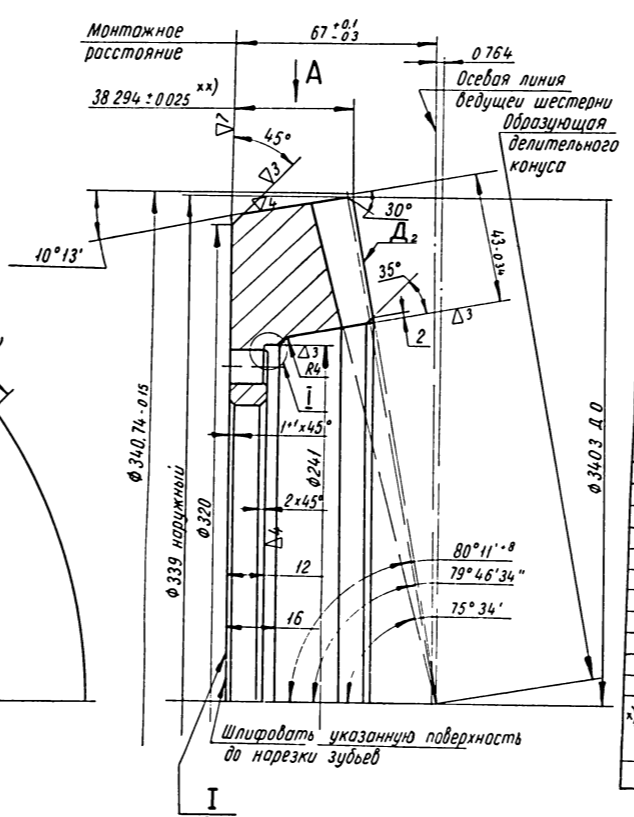
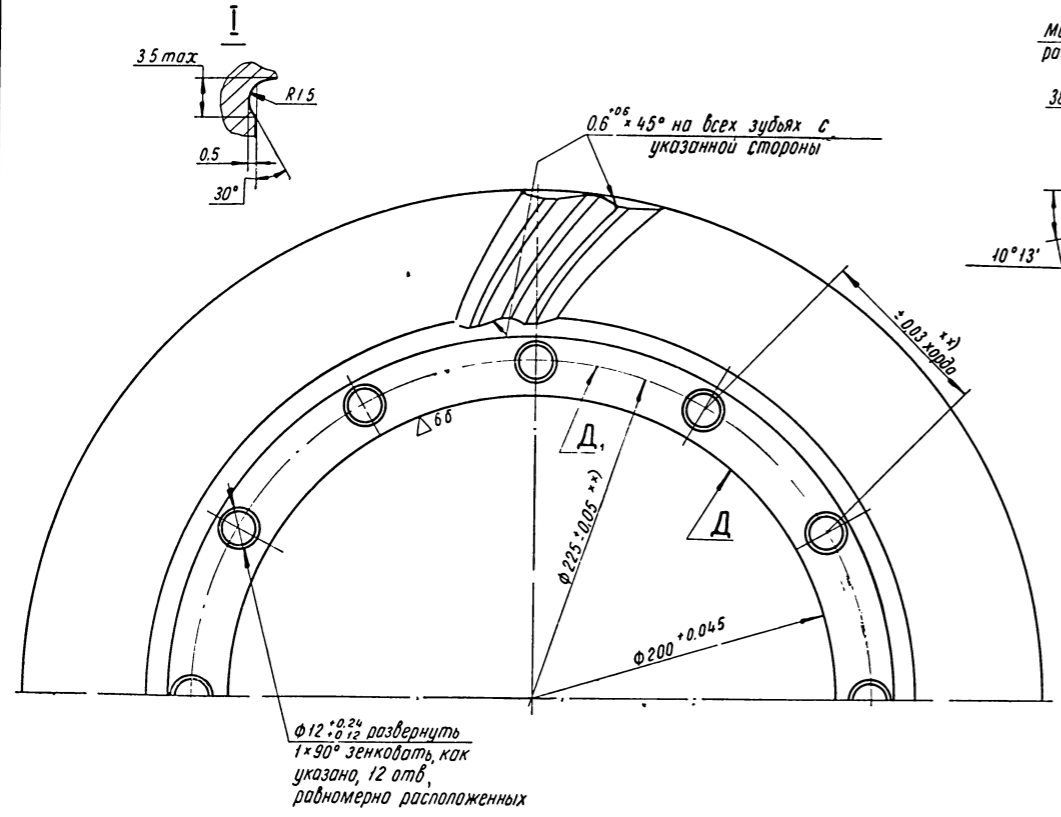
ПОЛУОСЬ

53-2403 018-10
 №извещения 11076
 Дата 31.X.69



КОРОБКА САТЕЛЛИТОВ ПРАВАЯ

53-2402 060
 №извещения 2509
 Дата 1.IX.67



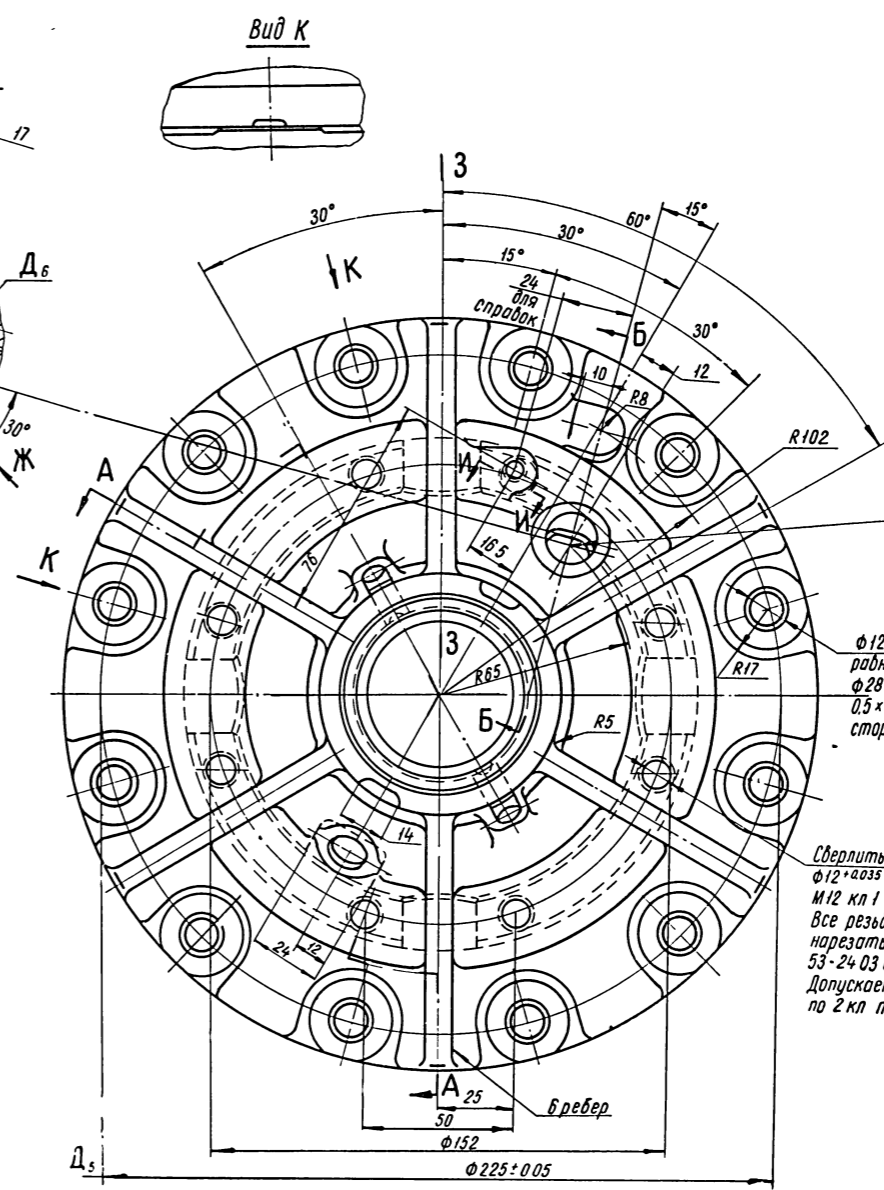
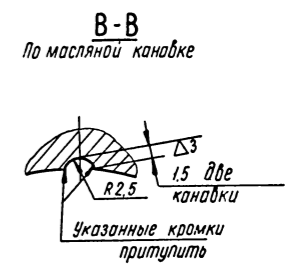
Элементы шестерни

Число зубьев	41
Число зубьев ведущей шестерни	6
Лобовой модуль	8.3
Угол зацепления рабочей стороны	22°30'
Угол зацепления заднего хода	22°30'
Угол спирали	34°03'38"
Направление спирали	Правое
Высота головки зуба	1.238
Высота ножки зуба	12.686
Полная высота зуба	13.923
Рабочая высота зуба	12.376
Смещение оси ведущей шестерни	32
Толщина зуба по хорде и нормали	4.75
Высота головки зуба до хорды по нормали	1.083
Чистота поверхности зуба ∇ 6.8	



ШЕСТЕРНЯ ВЕДОМАЯ

53-24 03 019-10	
№ извещения	Дата
11076	31.X.69

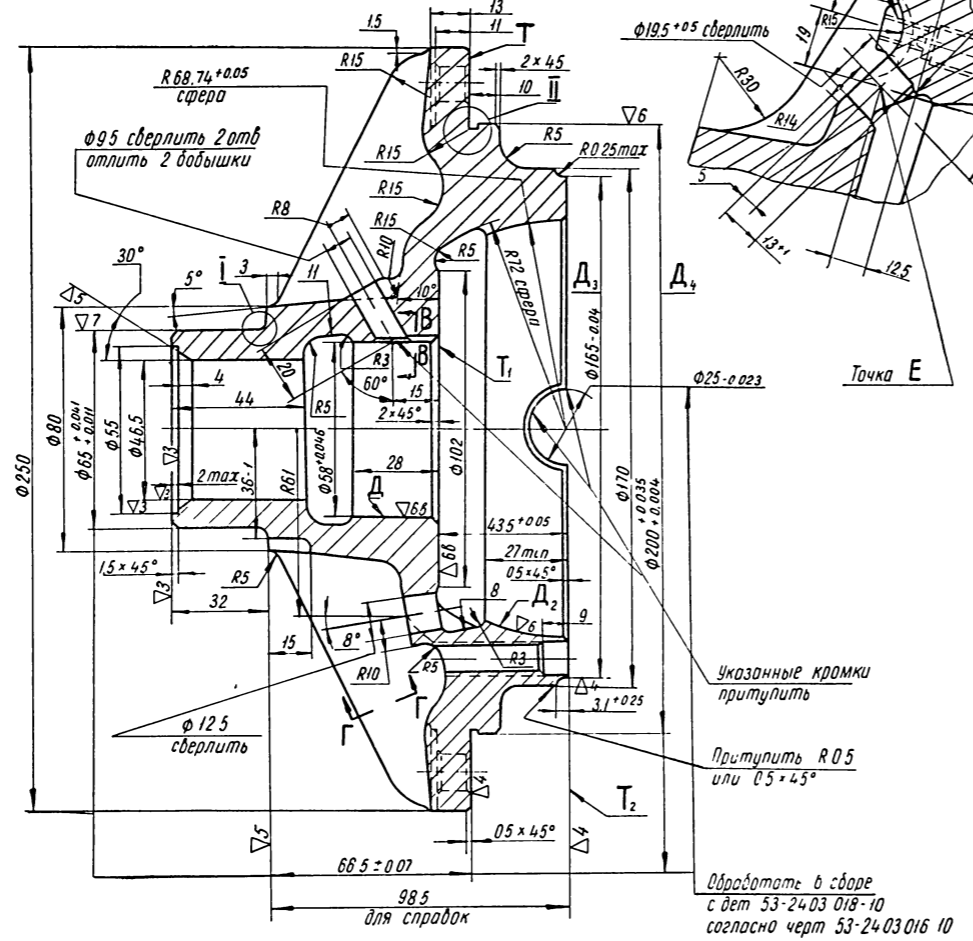


φ12^{+0.02} разvernуть 12 отв., равномерно расположенных φ28 цековать 0.5×90° зенковать с обеих сторон

Сверлить под резьбу φ12^{+0.035} разvernуть M12 кл I нарезать 7 отв. Все резьбовые отв M12 кл I сверлить, нарезать и разvernуть в сборе с дет. 53-24 03 018-10. Допускается нарезка 3 отв. по 2 кл точности

Контур указанного ребра показан в плоскости 3-3

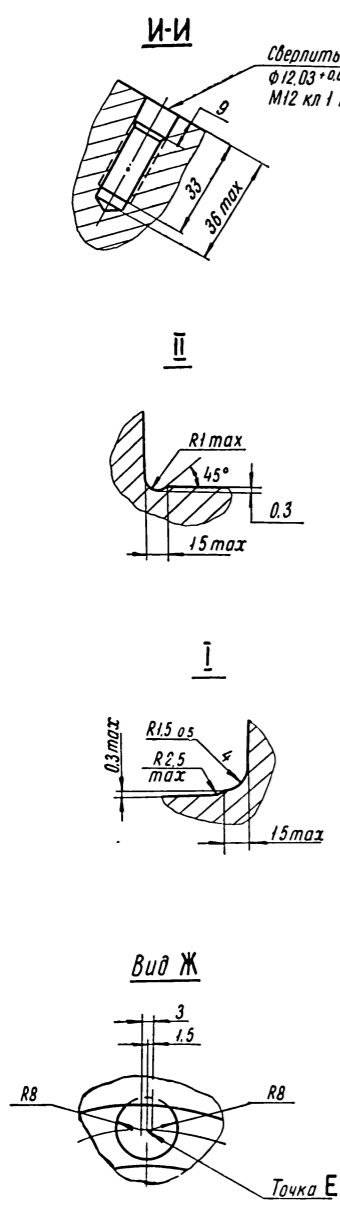
M8 кл 2. Нарезать на глуб 13.5; 1×90° зенковать. Допускается сверление и нарезка резьбы напроход в отверстие под резьбу M12 кл I



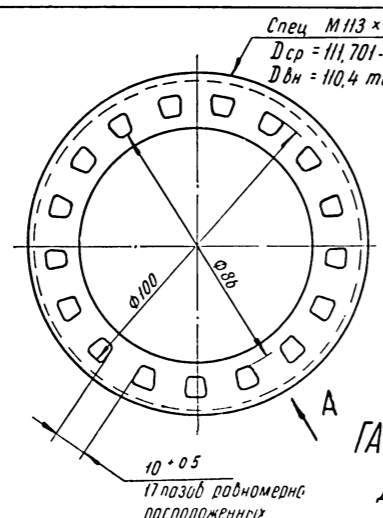
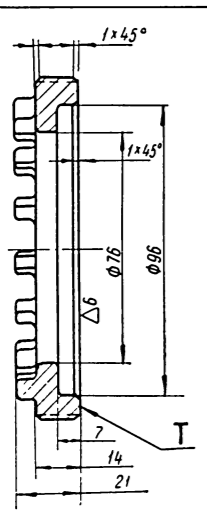
Указанные кромки притупить

Притупить R0.5 или 0.5×45°

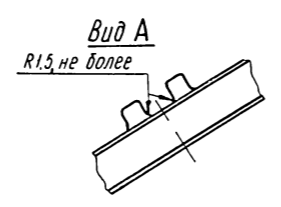
Обработать в сборе с дет 53-24 03 018-10 согласно черт 53-24 03 016 10



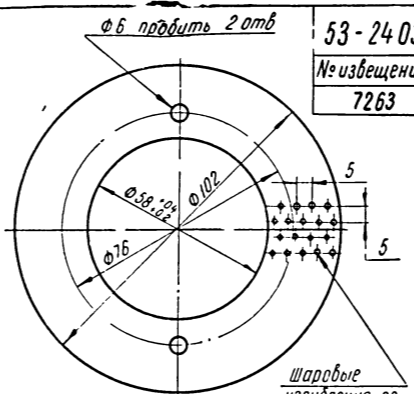
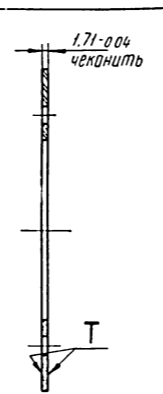
КОРОбКА САТЕЛЛИТОВ ЛЕВАЯ



53-24 03 040	
№ извещения	Дата
132	22.I.70



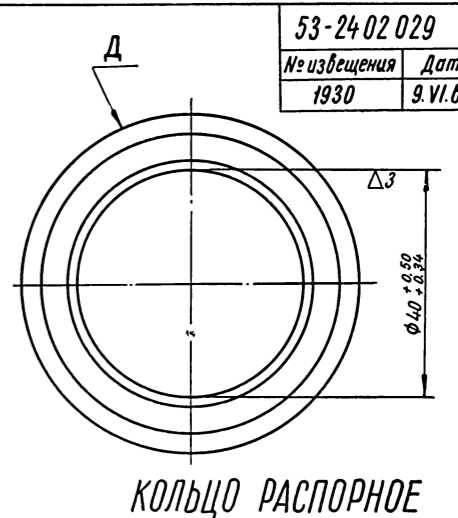
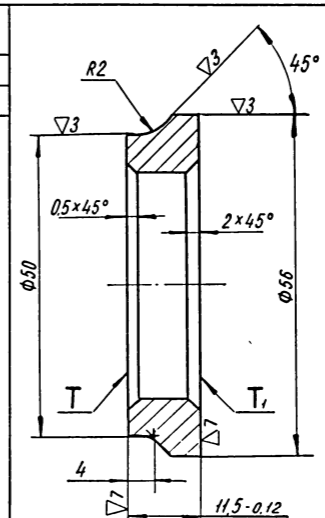
ГАЙКА ПОДШИПНИКА ДИФФЕРЕНЦИАЛА



53-24 03 030	
№ извещения	Дата
7263	29.X.68

Шаровые углубления по всей поверхности радиусом R15±0.25 глуб 0.2±0.1. Допускаются многогранные выработки согласно эталону

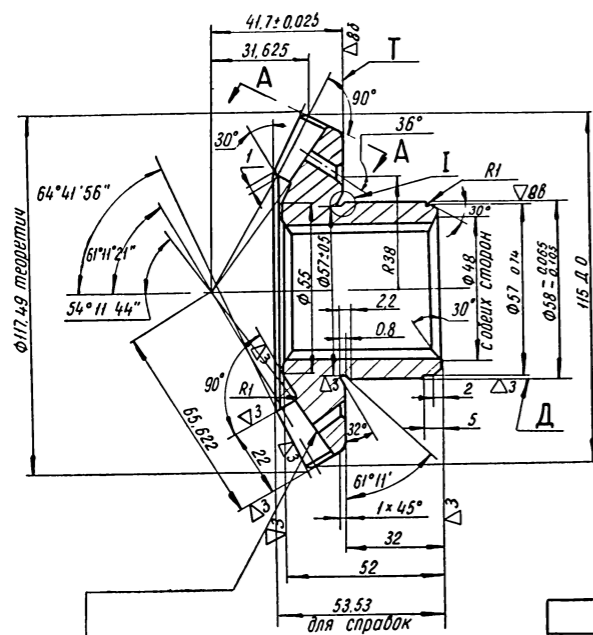
ШАЙБА ОПОРНАЯ



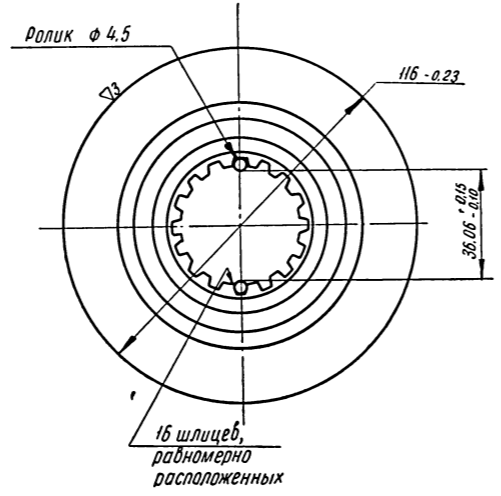
53-24 02 029	
№ извещения	Дата
1930	9.VI.64

КОЛЬЦО РАСПОРНОЕ

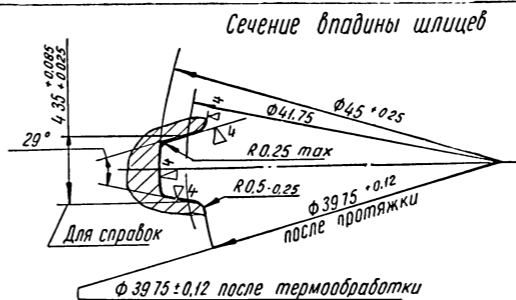
53-24 03 050	
№ извещения	Дата
1386	9. XII. 69



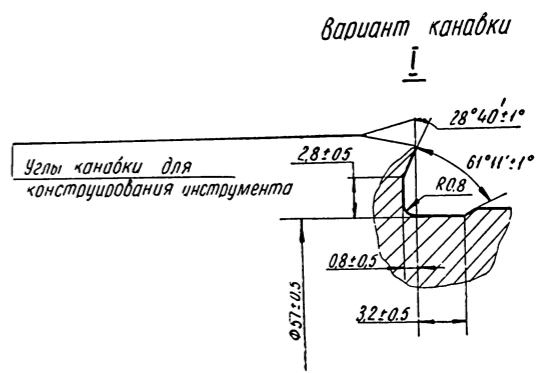
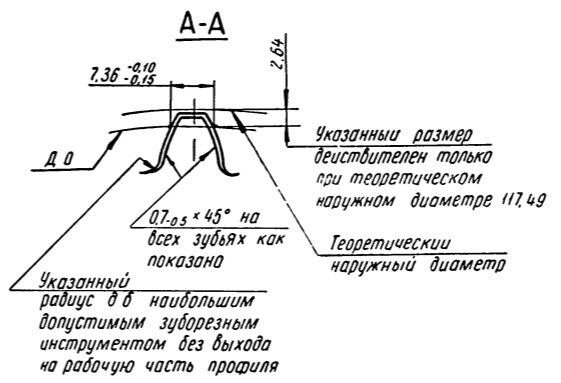
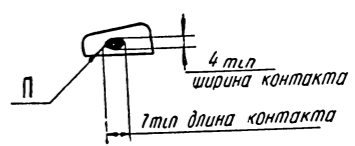
Φ3.5 сверлить
0.5 × 120° зенковать
2 равномерно расположенных
отверстия с указанной стороны
Оси отверстий должны лежать
в плоскости симметрии впадины
зуба



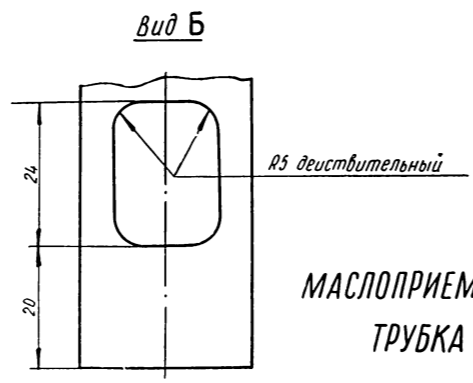
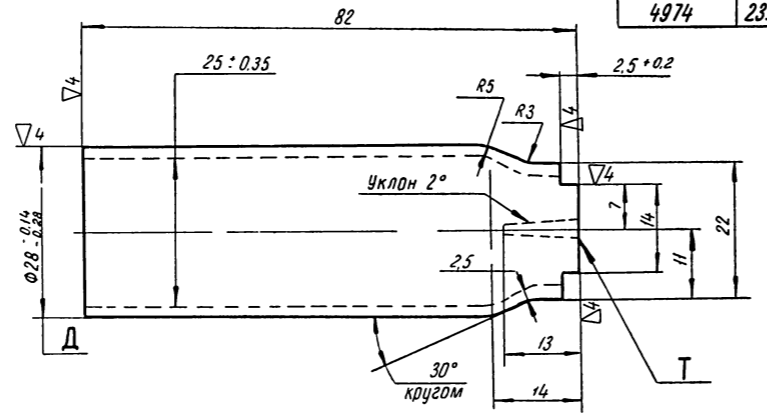
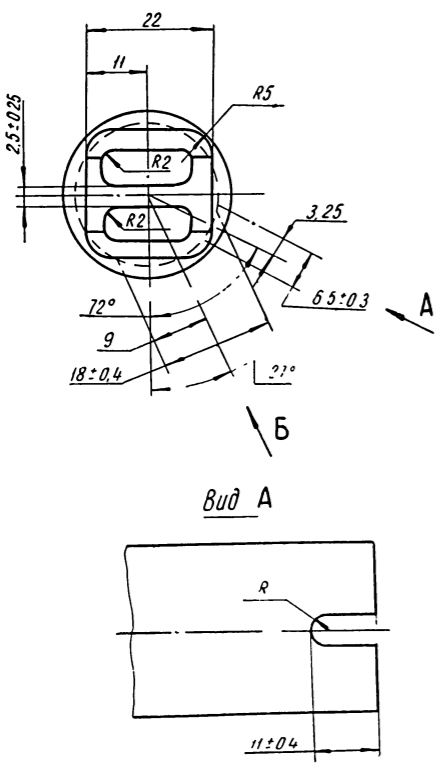
Элементы шестерни	
Число зубьев	20
Модуль	5.75
Угол зацепления	22° 30'
Высота головки зуба	2.59
Высота ножки зуба	8.05
Толщина зуба по дуге делительной окружности (теоретич.) для справок	7.365



Расположение пятна контакта
на каждой из сторон зуба

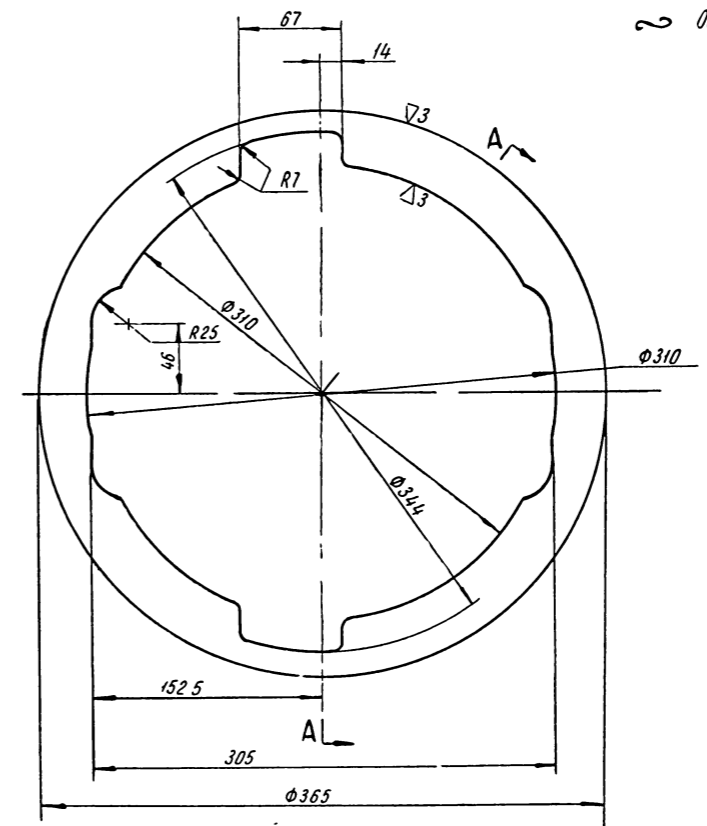


ШЕСТЕРНЯ ПОЛУОСИ



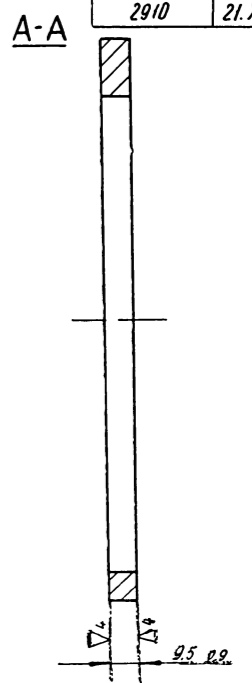
МАСЛОПРИЕМНАЯ ТРУБКА

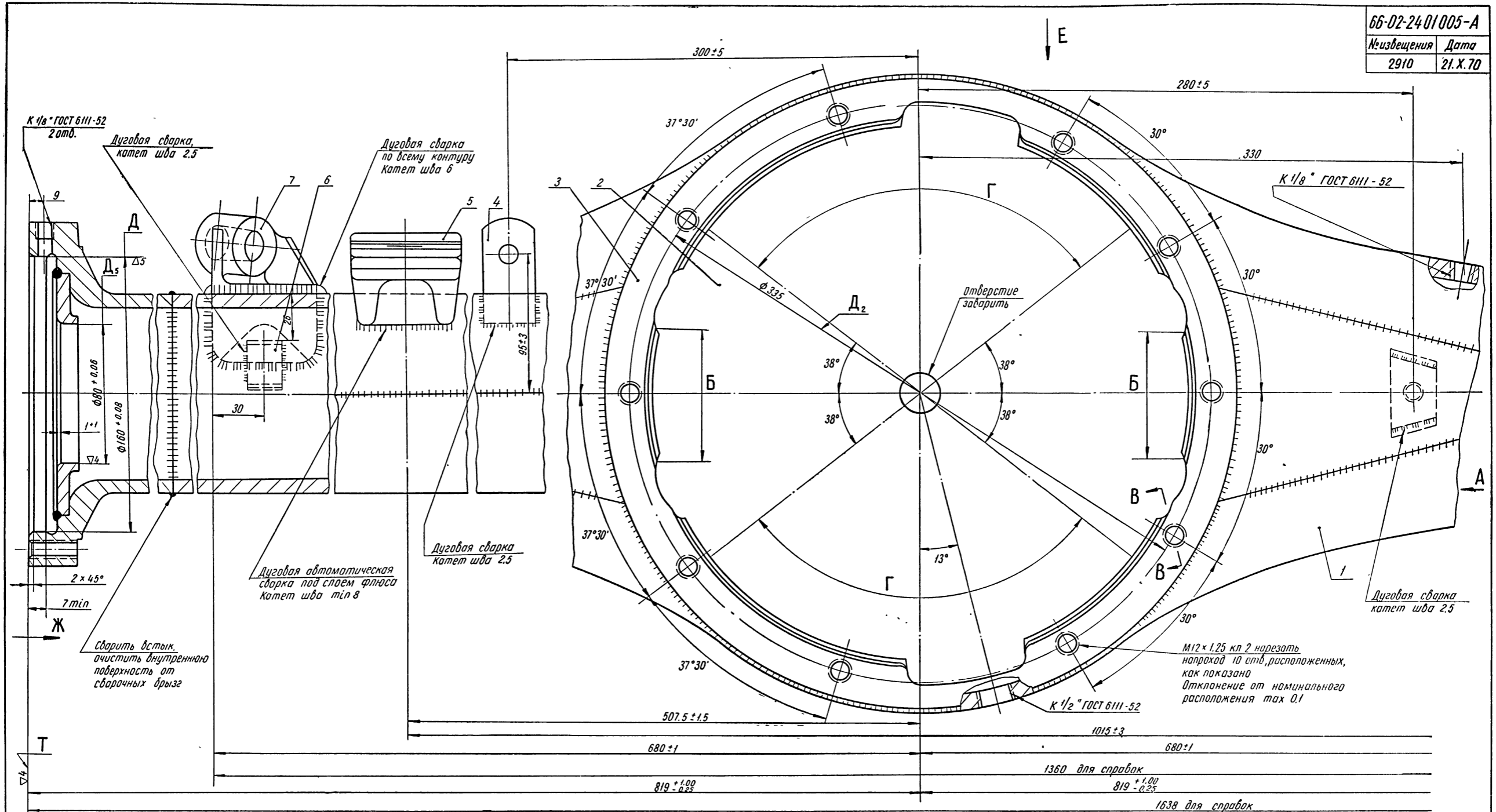
53-24 02 086 - A	
№ извещения	Дата
4974	23. III. 68



УСИЛИТЕЛЬ КАРТЕРА

53-24 01 018 - 01	
№ извещения	Дата
2910	21. X. 70





Сварить встык, очистить внутреннюю поверхность от сварочных брызг

Дуговая абляционная сварка под слоем флюса, катет шва min 8

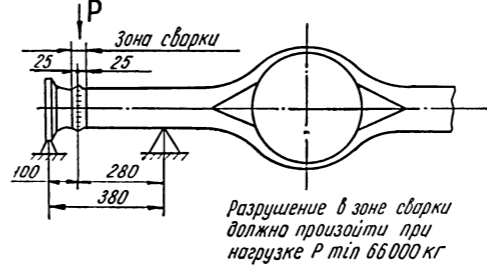
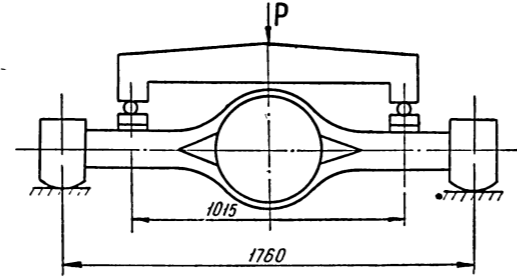
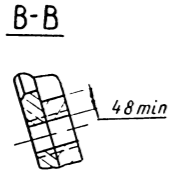
Дуговая сварка, катет шва 2.5

Дуговая сварка, катет шва 2.5

Испытать на усталостную прочность при частоте нагружения 60-100 в минуту в сборе с дет 53-24 02 012 по схеме

Испытать на статическую прочность стыковую сварку дет поз 1 и дет поз 8 по схеме

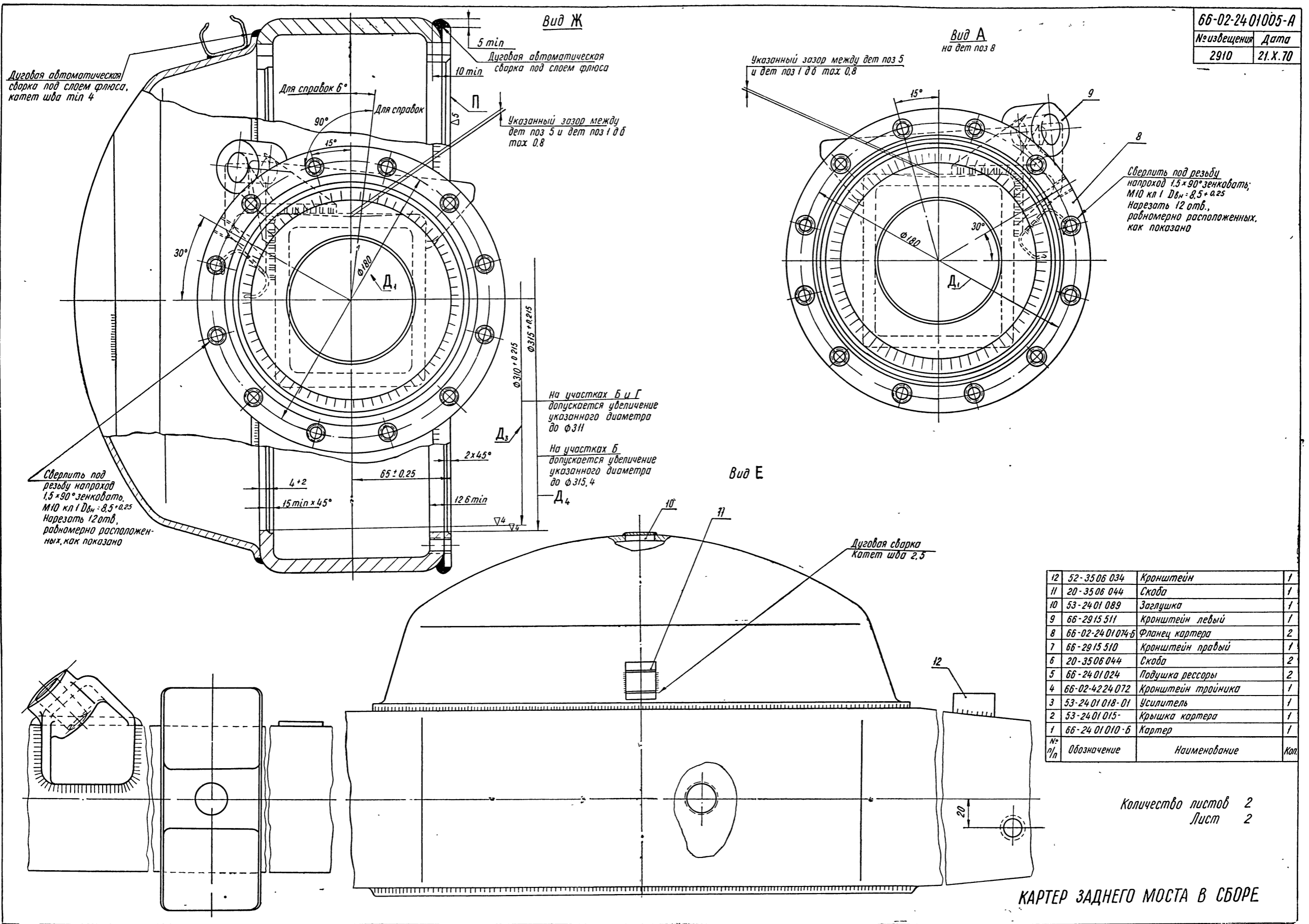
Количество листов 2
Лист 1



КАРТЕР ЗАДНЕГО МОСТА В СБОРЕ

66-02-24-01005-A

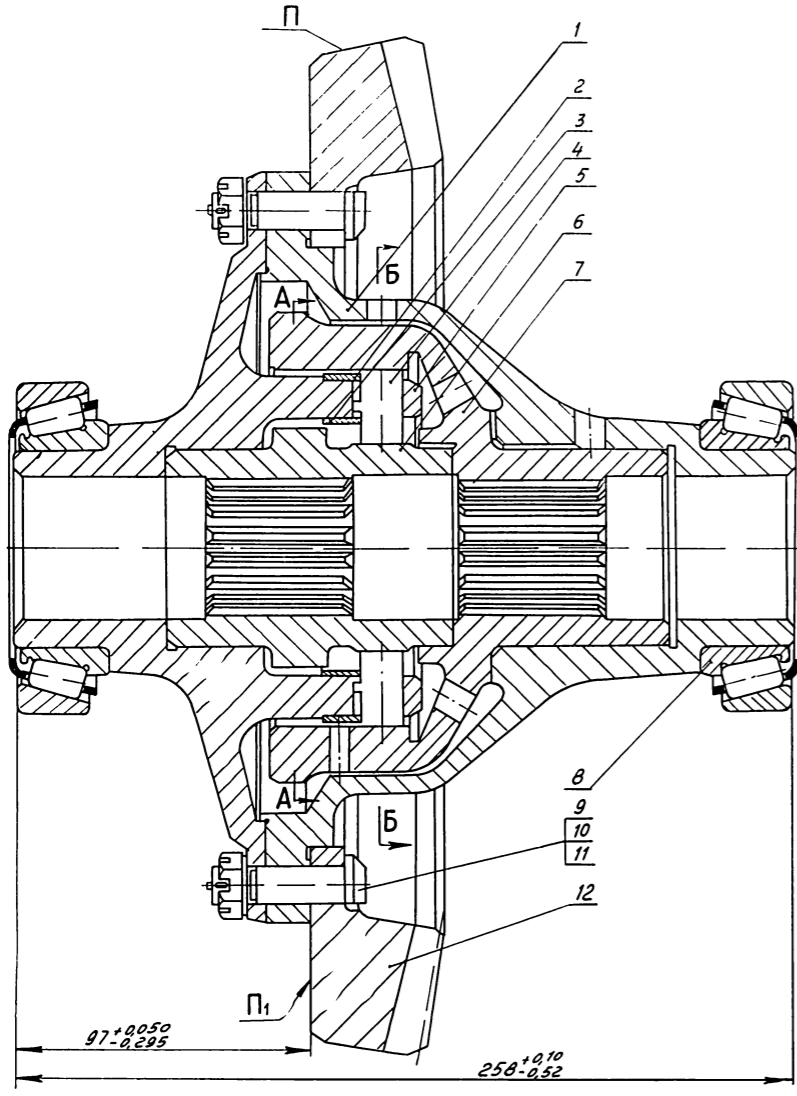
№ извещения	Дата
2910	21.X.70



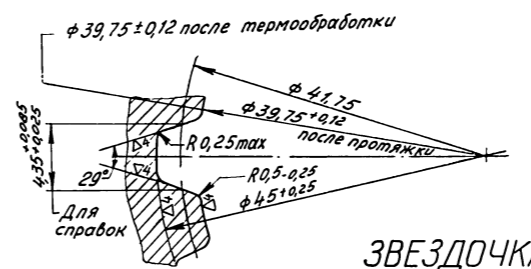
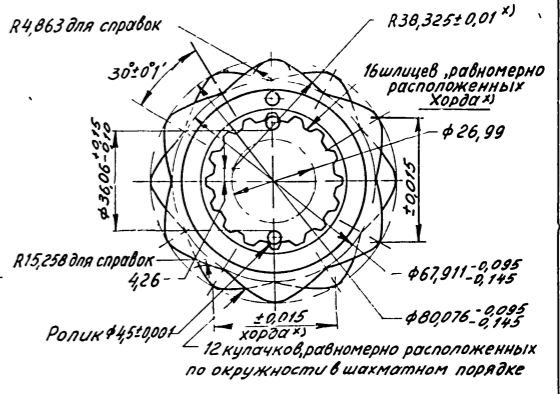
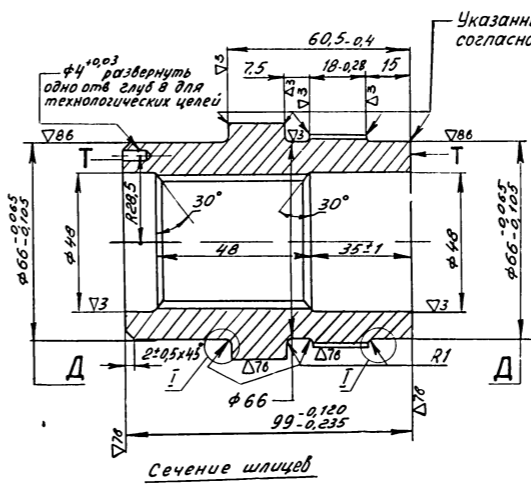
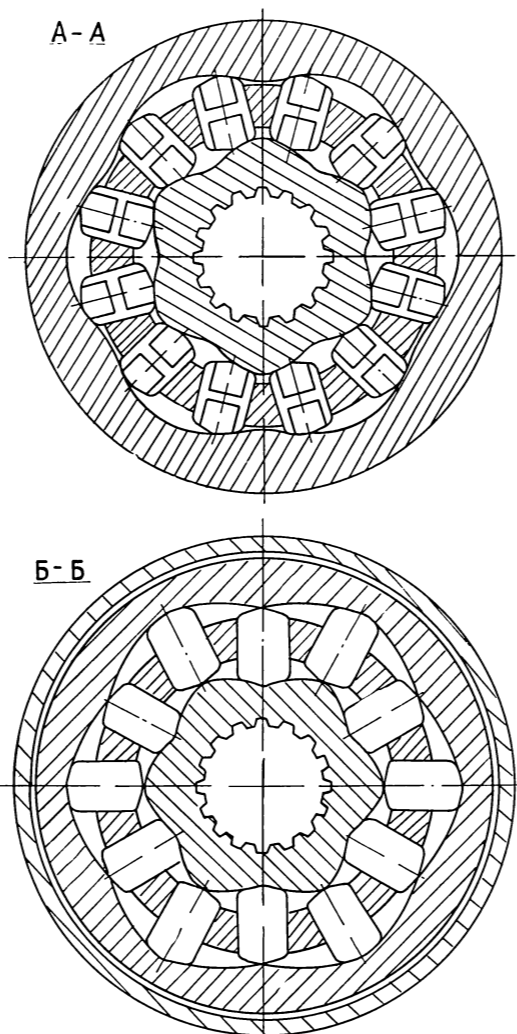
12	52-3506 034	Кронштейн	1
11	20-3506 044	Скоба	1
10	53-2401 089	Заглушка	1
9	66-2915 511	Кронштейн левый	1
8	66-02-24 01074-Б	Фланец картера	2
7	66-2915 510	Кронштейн правый	1
6	20-3506 044	Скоба	2
5	66-24 01 024	Подушка рессоры	2
4	66-02-42 24 072	Кронштейн треугольника	1
3	53-2401 018-01	Усилитель	1
2	53-2401 015-	Крышка картера	1
1	66-24 01 010-Б	Картер	1
№ п/п	Обозначение	Наименование	Кол.

Количество листов 2
 Лист 2

КАРТЕР ЗАДНЕГО МОСТА В СБОРЕ



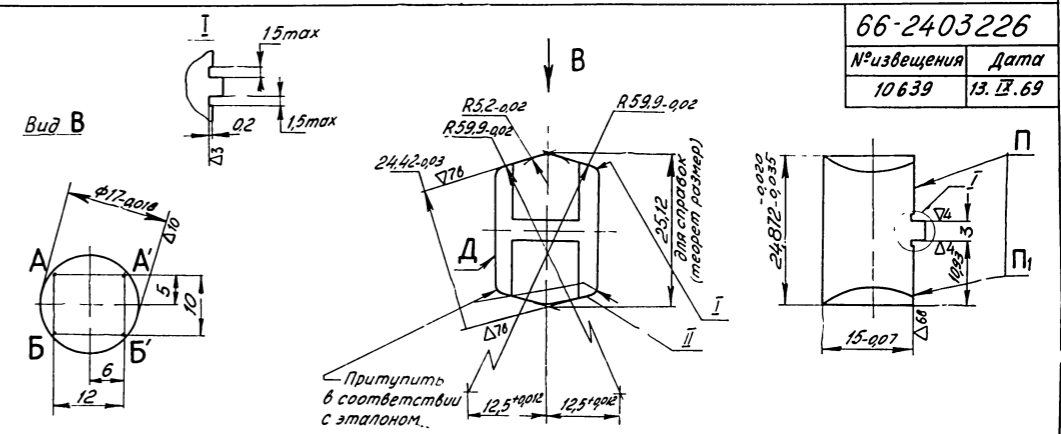
66-2403200
 №извещения 366
 Дата 13. II. 70



ЗВЕЗДОЧКА ДИФФЕРЕНЦИАЛА ВНУТРЕННЯЯ

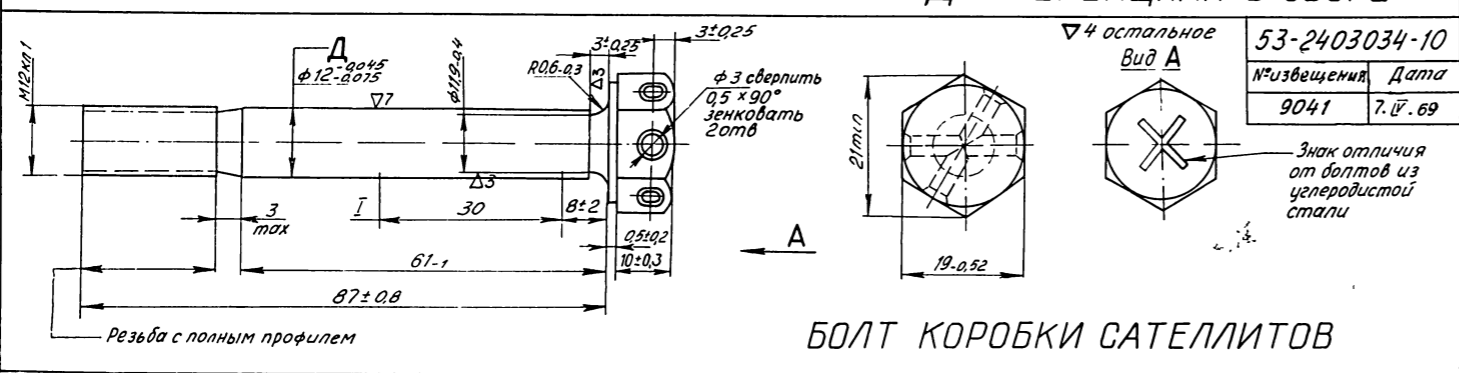
x - Использовать из комплекта 53-2402020.
 Размеры даны для справок

6	66-2403220	Звездочка внутренняя	1
5	66-2403216	Сепаратор	1
12	53-2402060	Шестерня ведомая	1*
11	258039-П	Шплинт φ3 x 20	4
10	292811-П	Гайка	12
9	290970-П	Гайка	12
8	290970-П	Болт	12
7	51-2403036-А	Подшипник в сборе	2
	66-2403230	Звездочка наружная	1
		Обозначение	Наименование
			Кол.

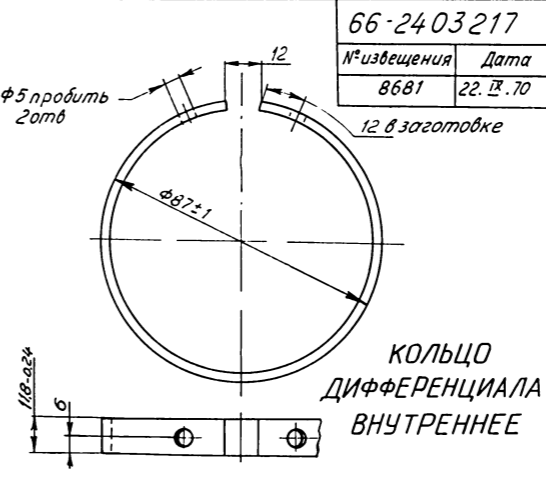


66-2403226
 №извещения 10639
 Дата 13. II. 69

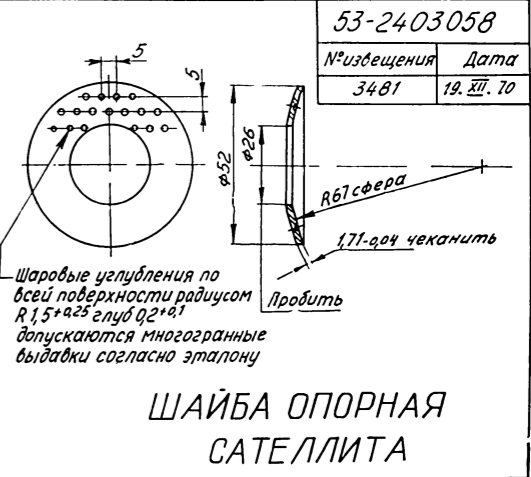
СУХАРЬ ДИФФЕРЕНЦИАЛА



БОЛТ КОРОБКИ САТЕЛЛИТОВ



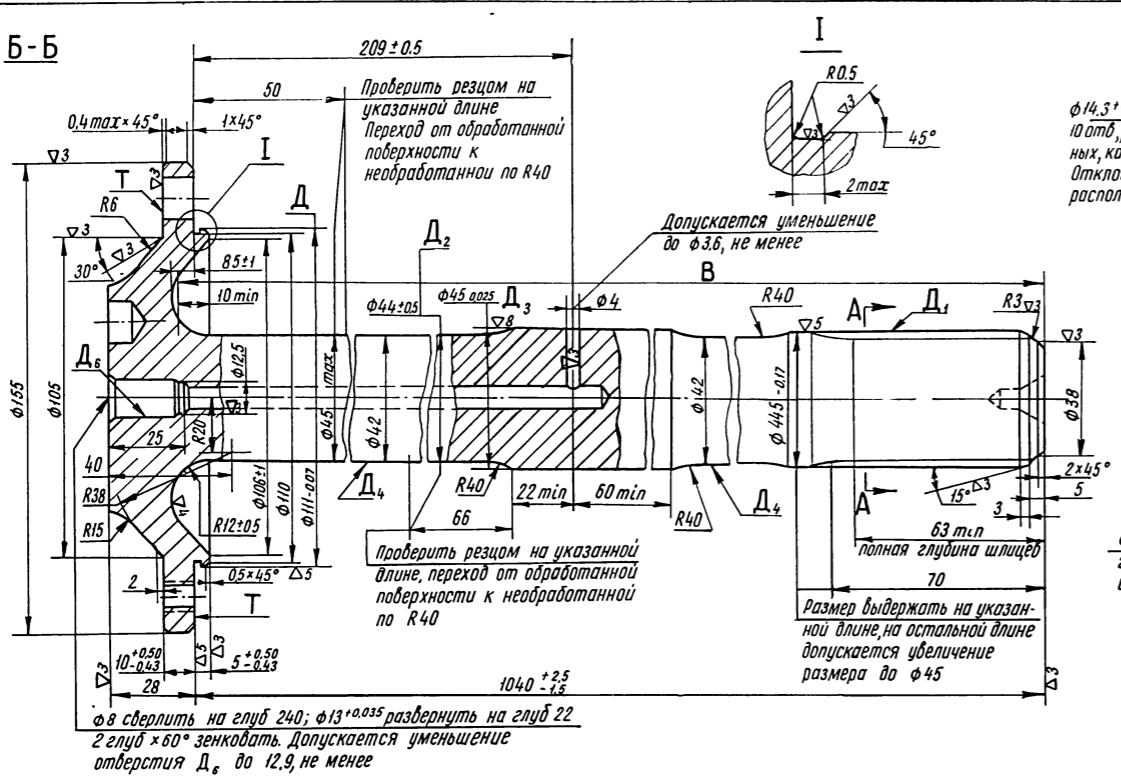
КОЛЬЦО ДИФФЕРЕНЦИАЛА ВНУТРЕННЕЕ



ШАЙБА ОПОРНАЯ САТЕЛЛИТА

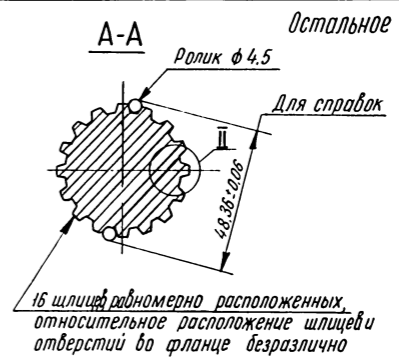
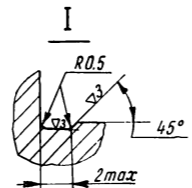
66-2403217
 №извещения 8681
 Дата 22. IV. 70

53-2403058
 №извещения 3481
 Дата 19. III. 70

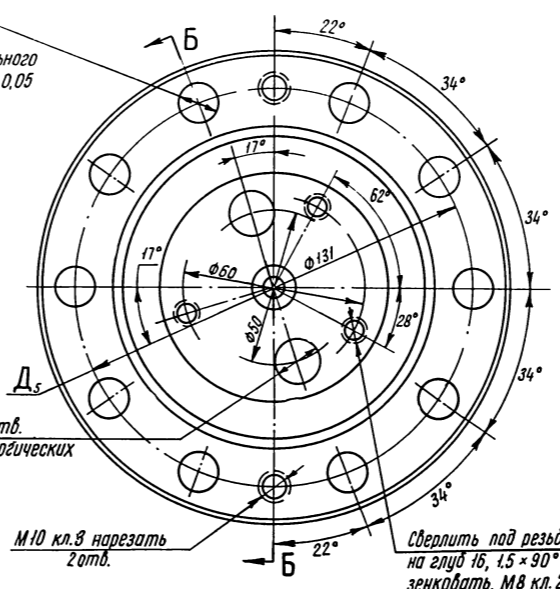
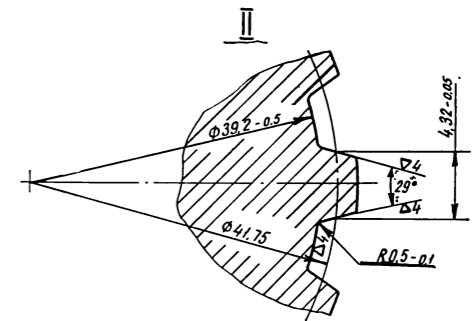


φ14.3^{+0.07} развернуть 10 отб, расположенных, как показано. Отклонение от номинального расположения не более 0.05.

φ15 сверлить 2 отб, глубь 8 для технологических целей.



16 шлицев равномерно расположенных, относительное расположение шлицев и отверстий во фланце безразлично.

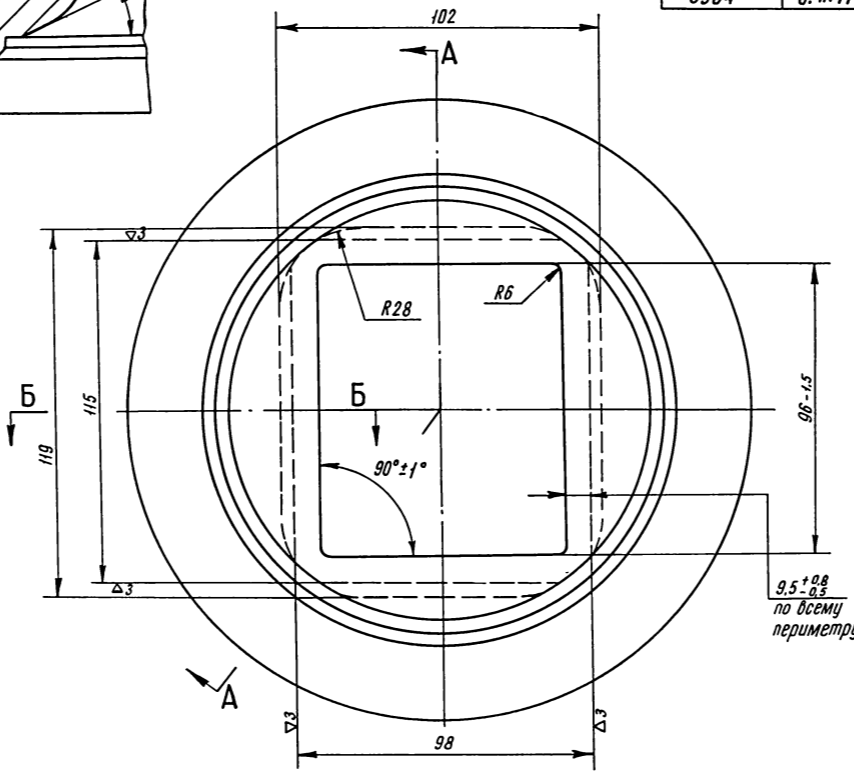
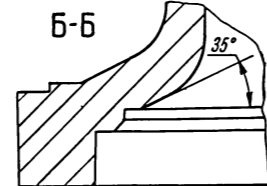
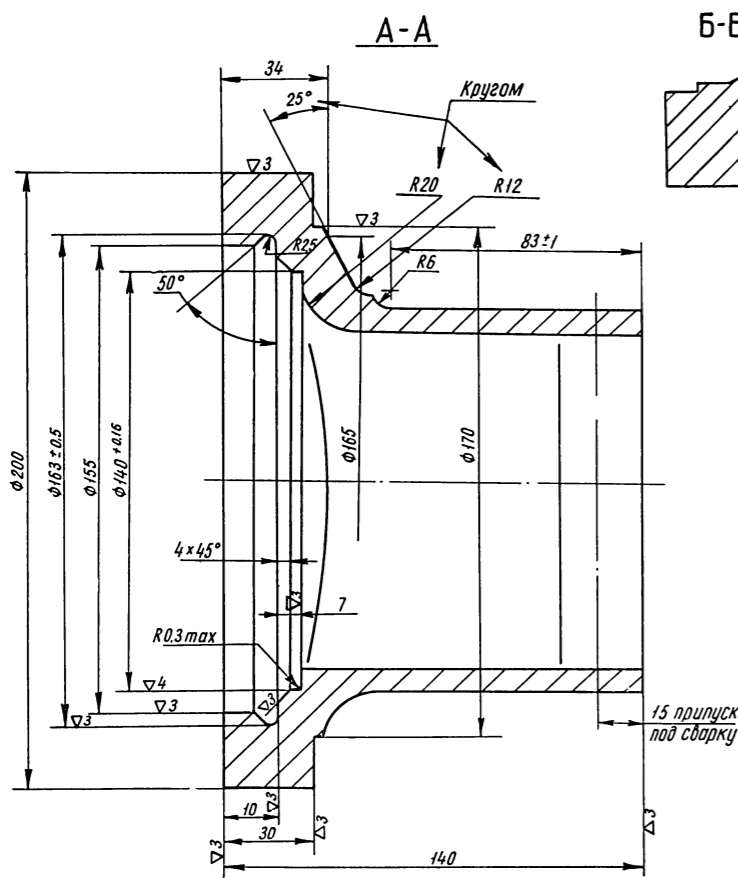


M10 кл. 8 нарезать 2 отб.

Сверлить под резьбу на глубь 16, 1.5 × 90° зенковать, M8 кл. 2 нарезать на глубину 8.5 не менее 3 отб, как показано.

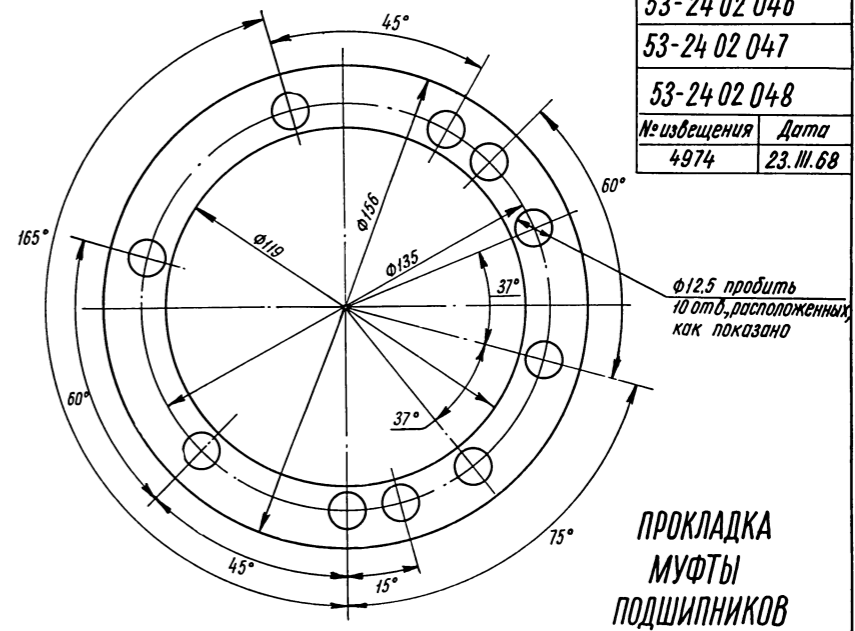
ПОЛУОСЬ ЗАДНЕГО МОСТА

66-02-2403070-01	
№ извещения	Дата
4293	4. III. 71



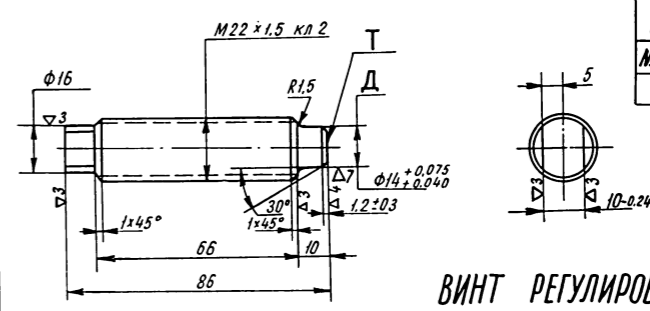
ФЛАНЕЦ КАРТЕРА ЗАДНЕГО МОСТА

66-02-2401026-Б	
№ извещения	Дата
3954	6. II. 71



ПРОКЛАДКА МУФТЫ ПОДШИПНИКОВ

53-24-02-046	
53-24-02-047	
53-24-02-048	
№ извещения	Дата
4974	23. III. 68



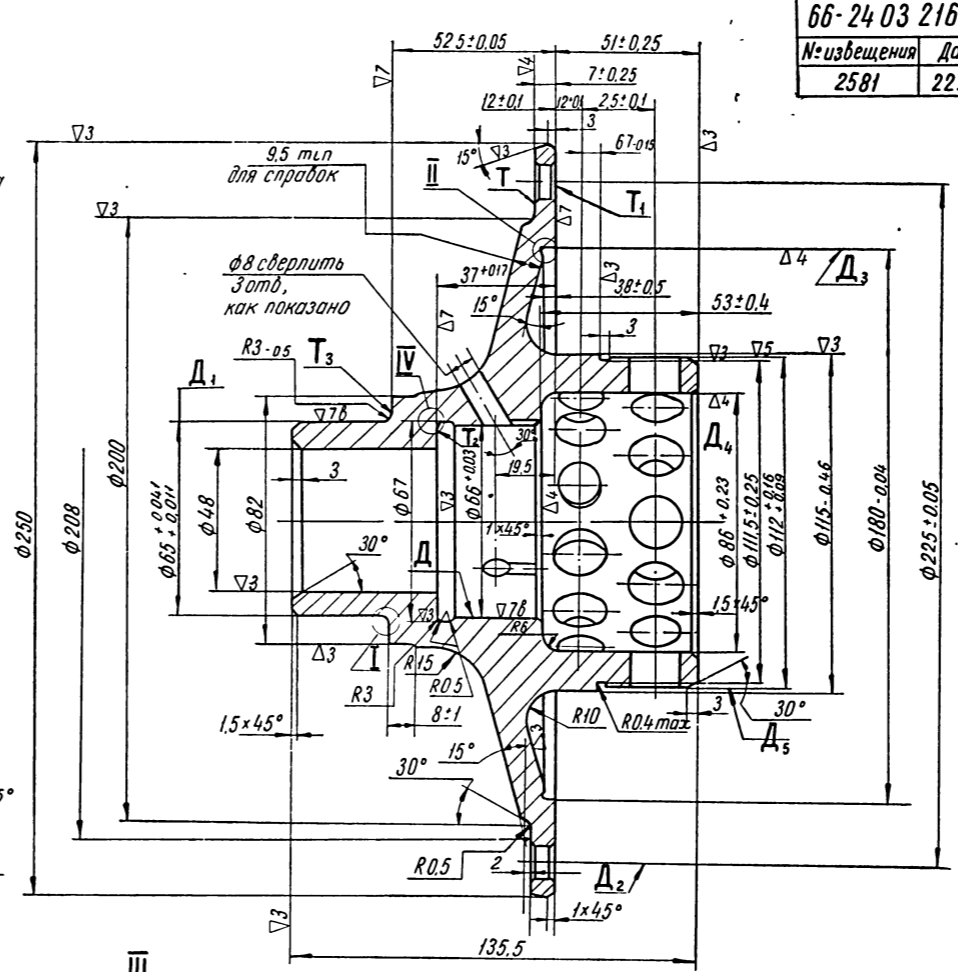
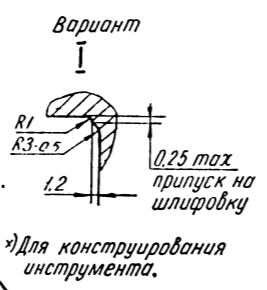
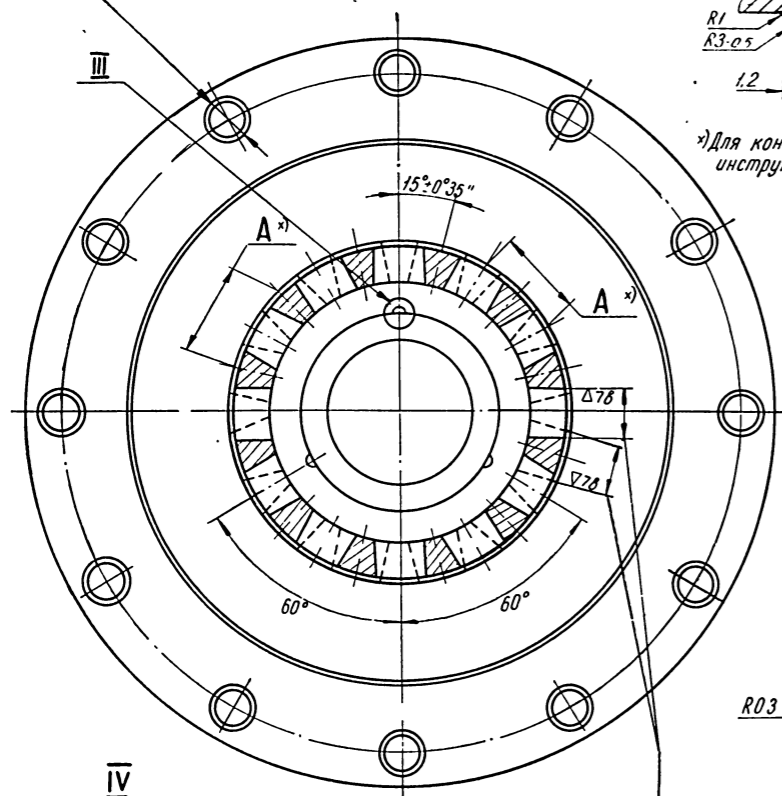
ВИНТ РЕГУЛИРОВОЧНЫЙ

53-24-02-079	
№ извещения	Дата
7784	10. XII. 68

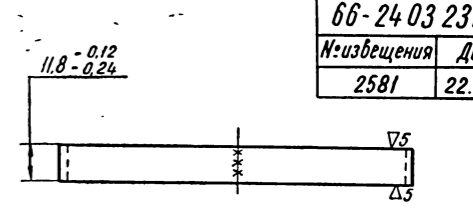
66-24 03 216	
№:извещения	Дата
2581	22.II.70

66-24 03 231	
№:извещения	Дата
2581	22.IX.70

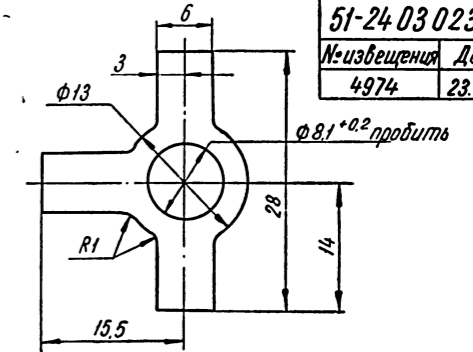
$\phi 12 \pm 0.024$ развернуть $0.3 \times 90^\circ$ зенковать с обеих сторон
12 отв, равномерно расположенных, отклонение от
номинального положения 0.03 max



СЕПАРАТОР
ДИФФЕРЕНЦИАЛА

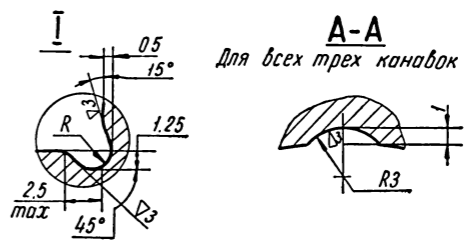
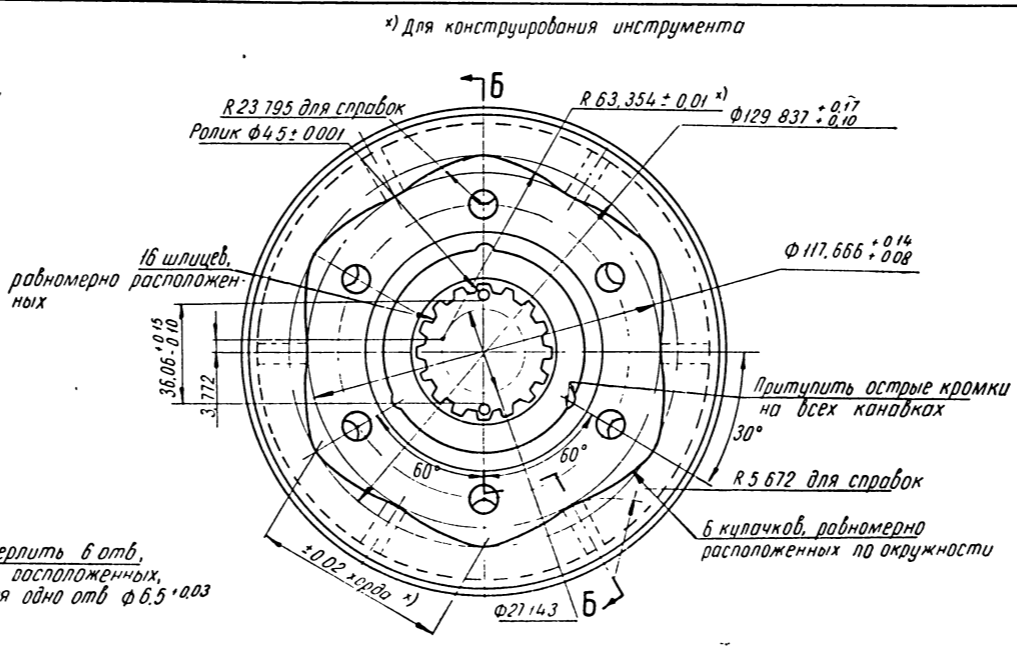
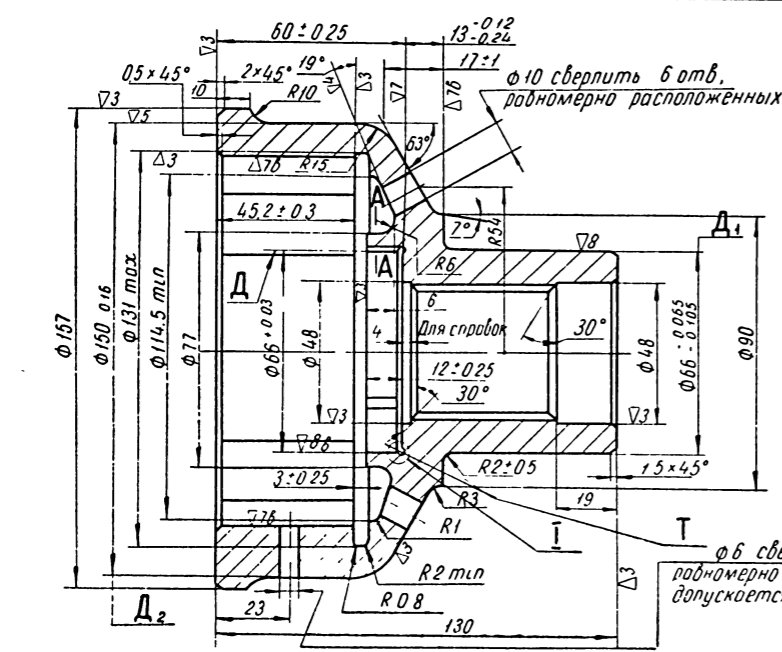
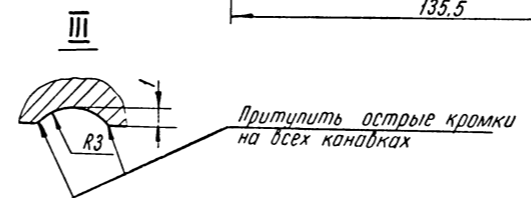
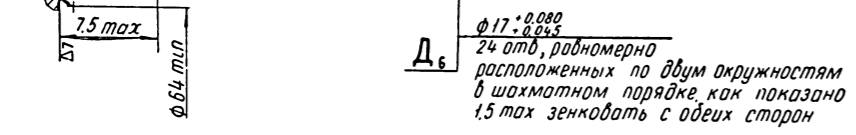


КОЛЬЦО СТОПОРНОЕ ДИФФЕРЕНЦИАЛА
НАРУЖНОЕ

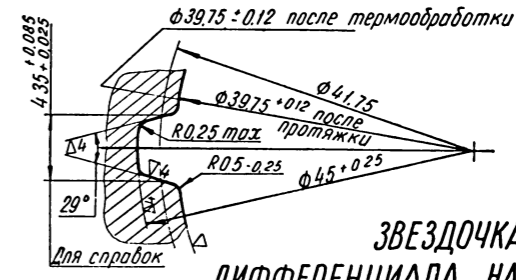


ШАЙБА СТОПОРНАЯ

51-24 03 023	
№:извещения	Дата
4974	23.III.68



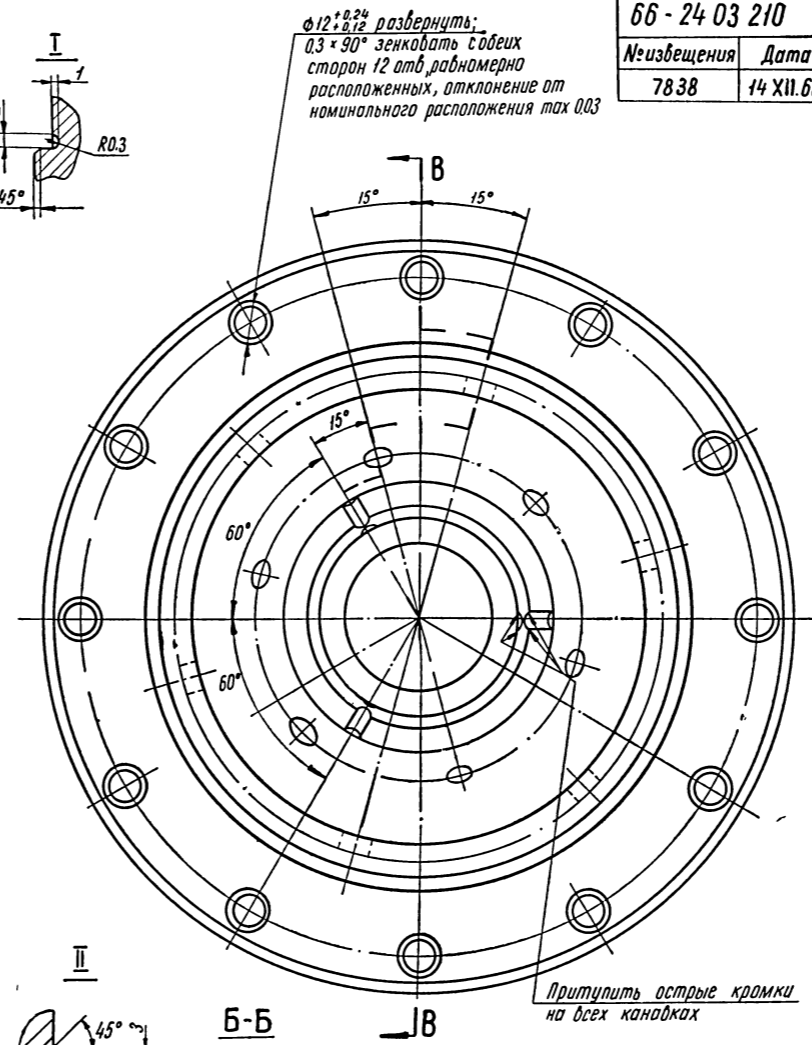
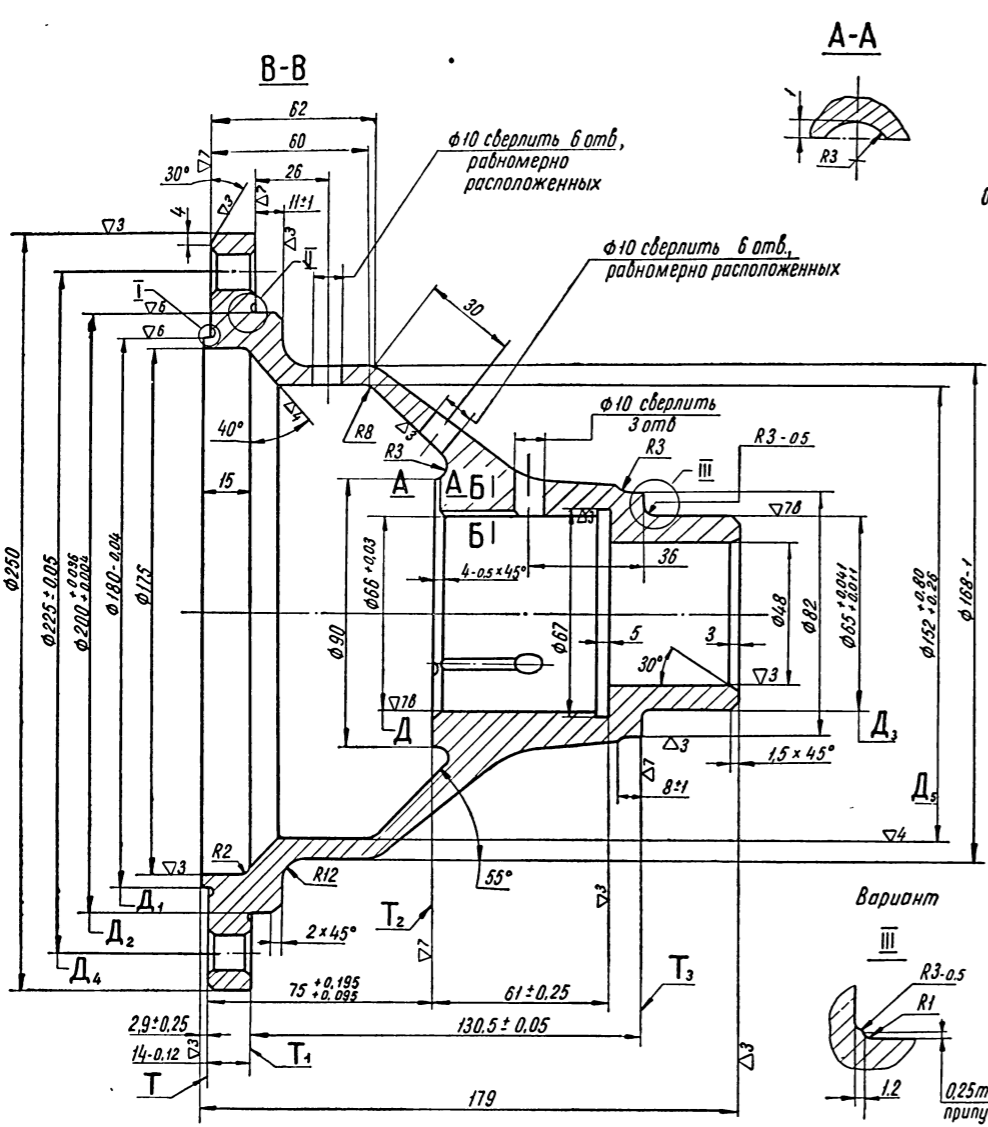
Сечение шлицев



ЗВЕЗДОЧКА
ДИФФЕРЕНЦИАЛА НАРУЖНАЯ

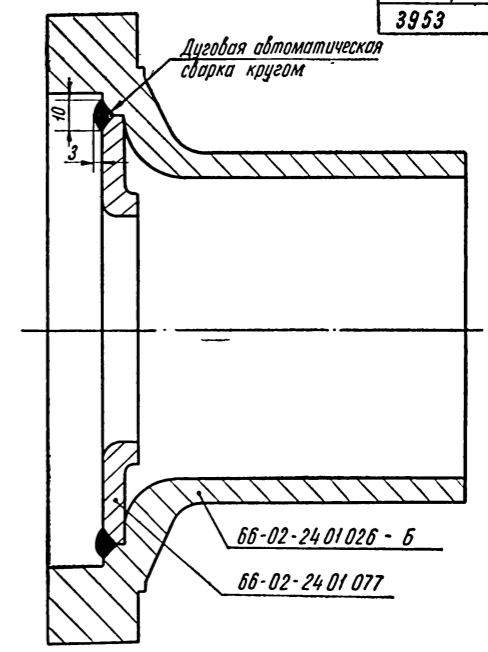
66-24 03 230	
№:извещения	Дата
7873	19.XII.68

66-24 03 210
 №извещения 7838
 Дата 14.XII.68



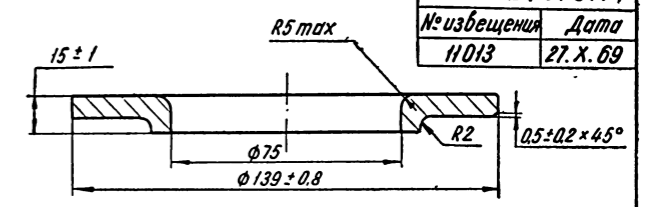
ЧАШКА
ДИФФЕРЕНЦИАЛА

66-02-2401074-Б
 №извещения 3953
 Дата 29.XII.67

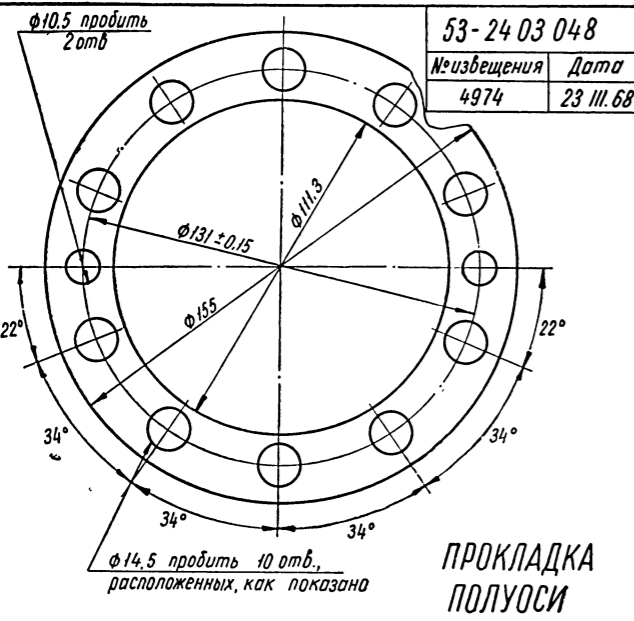


ФЛАНЕЦ КАРТЕРА ЗАДНЕГО
МОСТА В СБОРЕ

66-02-2401077,
 №извещения И013
 Дата 27.X.69

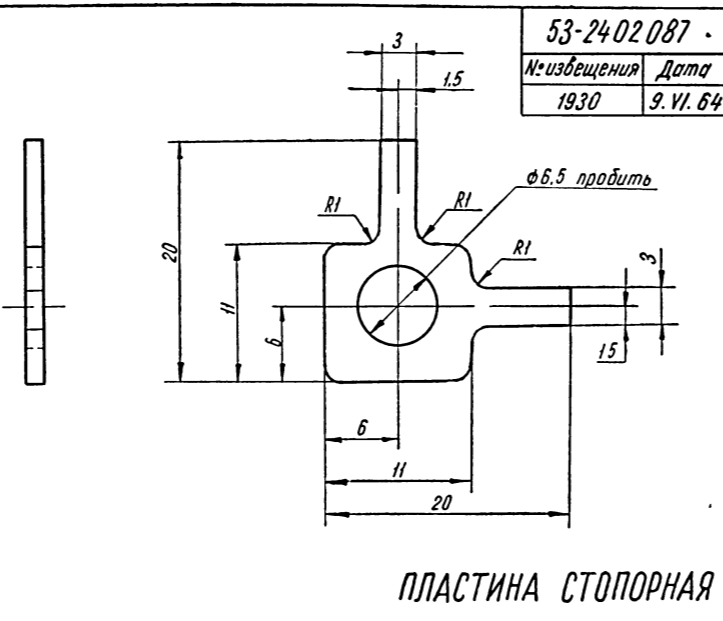


ВТУЛКА САЛЬНИКА ПОЛУОСИ



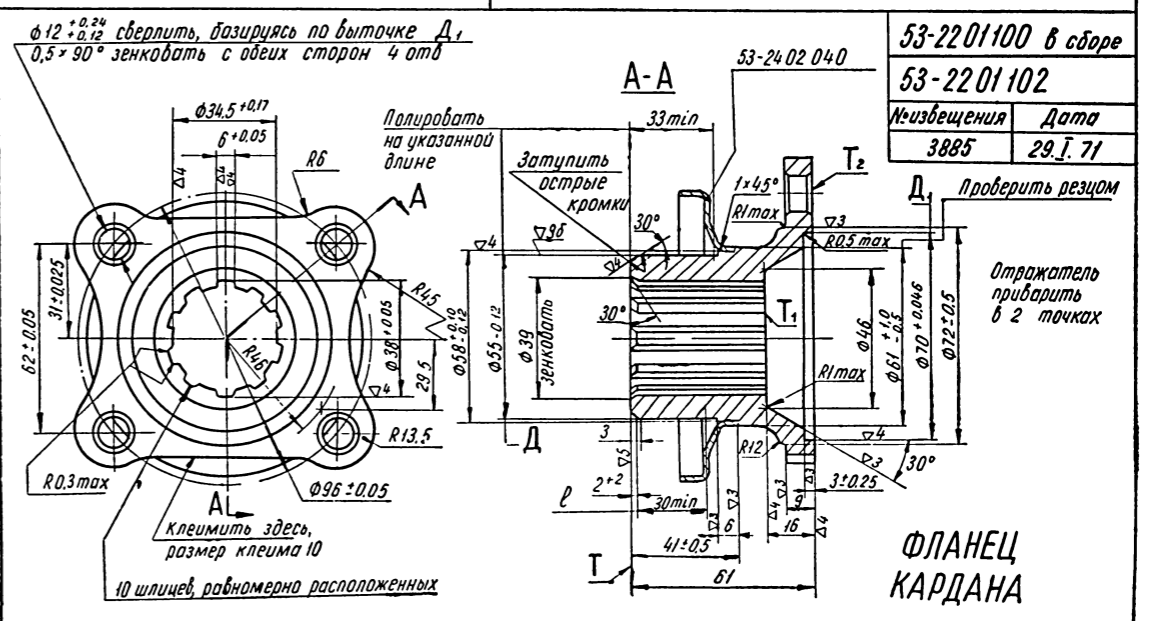
53-24 03 048
 №извещения 4974
 Дата 23.III.68

ПРОКЛАДКА
ПОЛУОСИ



53-2402087
 №извещения 1930
 Дата 9.VI.64

ПЛАСТИНА СТОПОРНАЯ



53-2201100 в сборе
 53-2201102
 №извещения 3885
 Дата 29.I.71

ФЛАНЕЦ
КАРДАНА

51-24 01 012 в сборе

51-24 01 011-Г

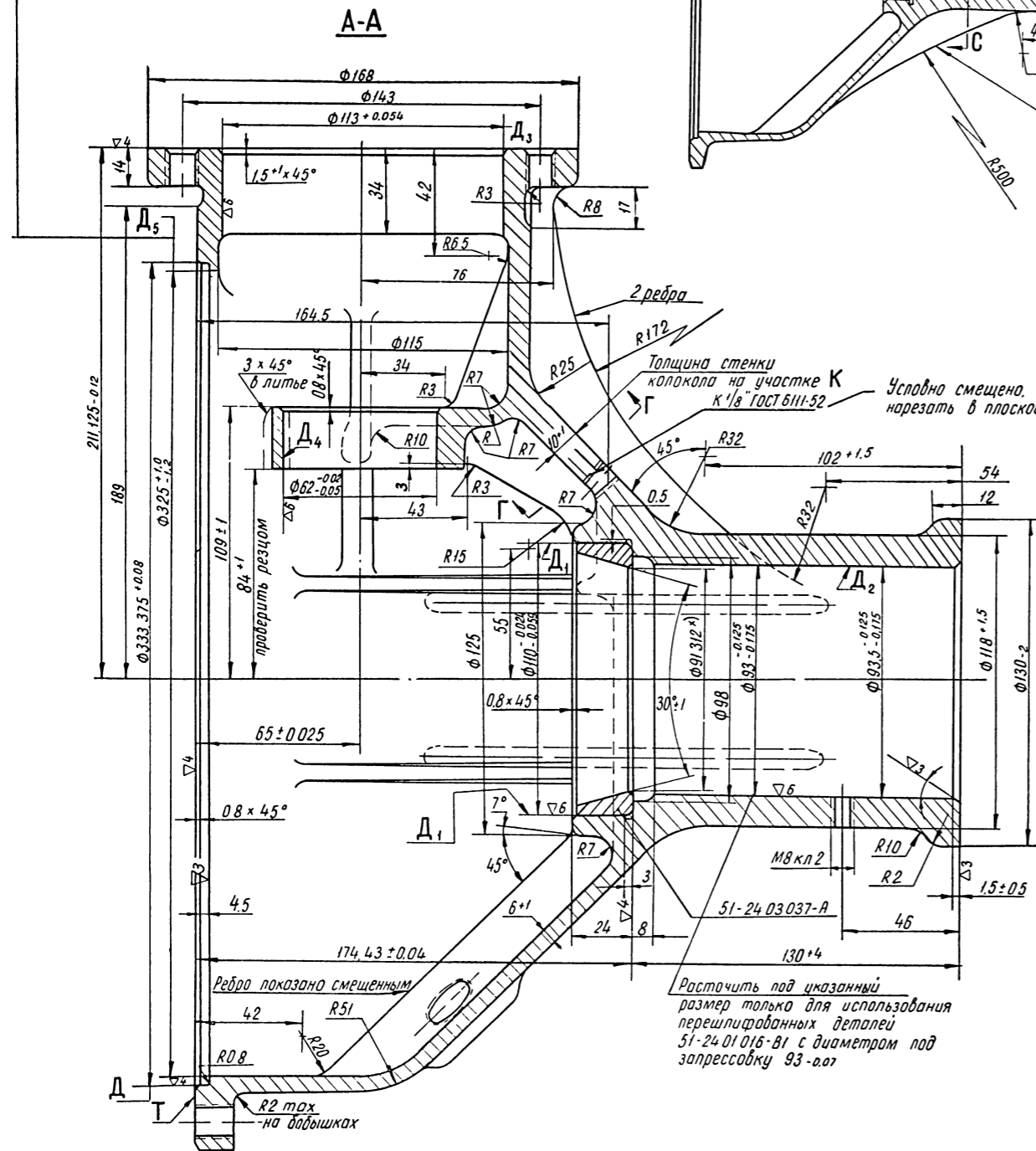
№ извещения	Дата
3894	9.1.71

Указанный размер ΔB выдержан в литье; проверить резцом на гл. 42 ± 0.5 от торца Т

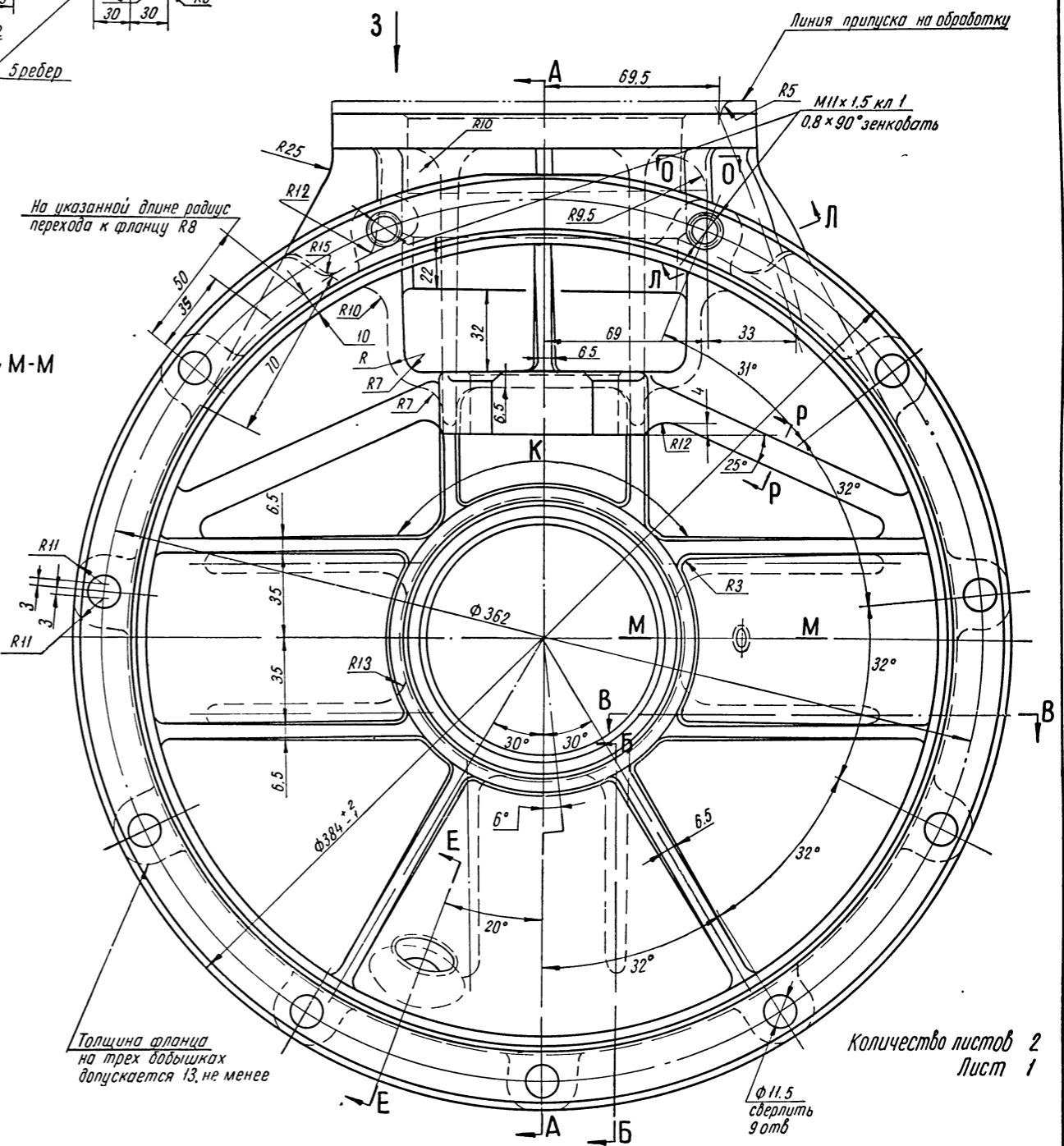
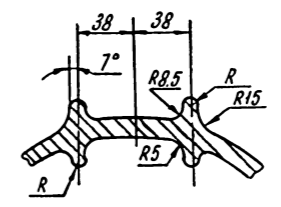
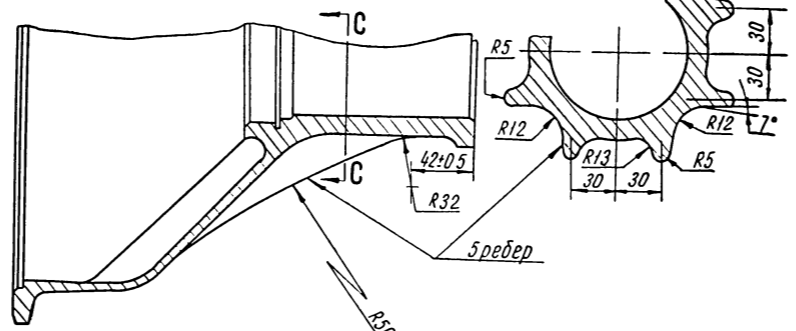
В-В
(уменьшено)
повернуто

С-С
(уменьшено)

Г-Г
(уменьшено)
повернуто



Расточить под указанный размер только для использования перешлифованных деталей 51-24 01 016-В1 с диаметром под запрессовку 93-0.07



На указанной длине радиус перехода к фланцу R8

Толщина фланца на трех выд.ш.к.х. допускается 13, не менее

Количество листов 2
Лист 1

$\Phi 11.5$
сверлить
9 отв

КАРТЕР ЗАДНЕГО МОСТА

51-24-01 012 в сборе

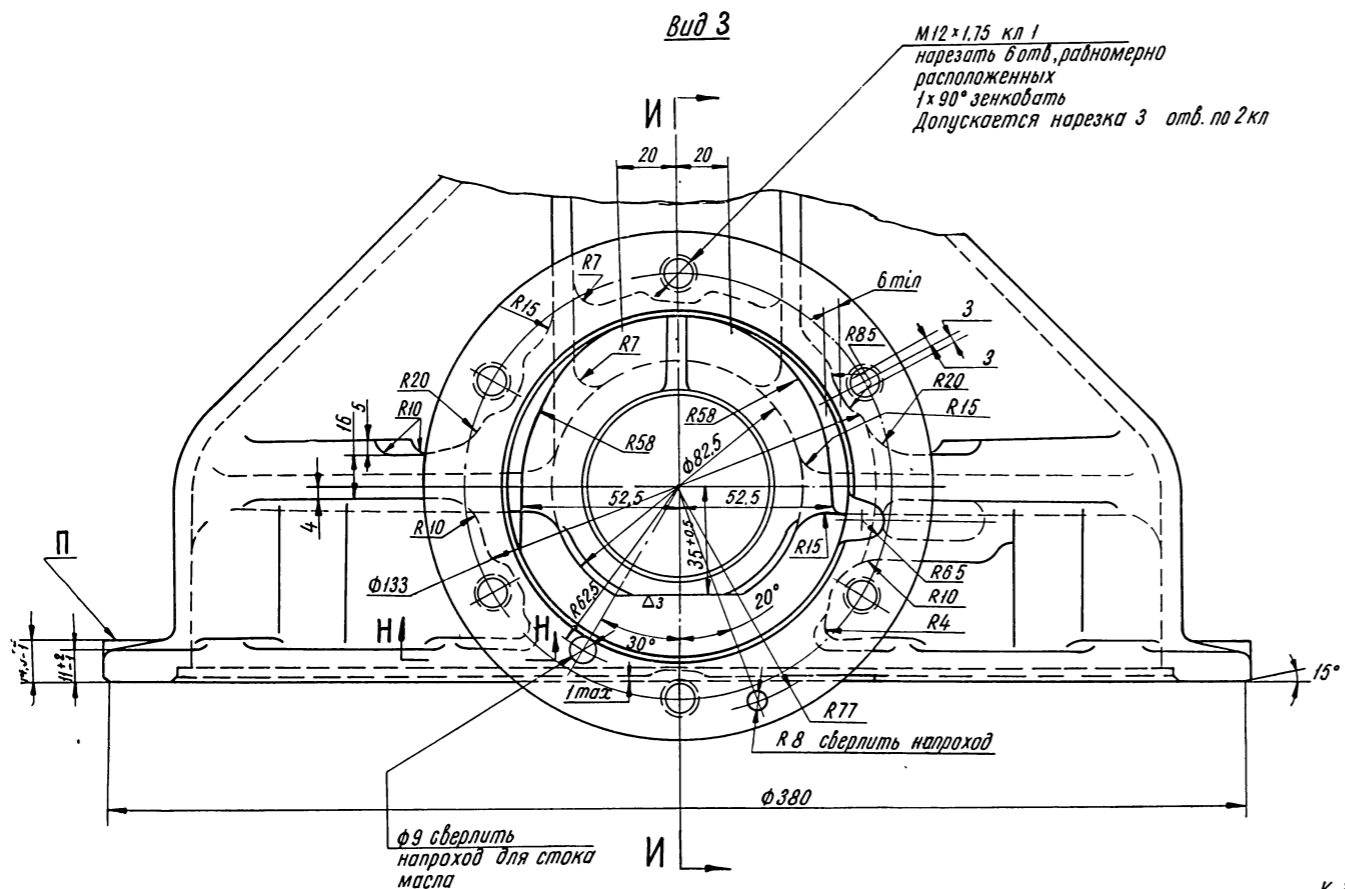
51-24 01 011-Г

№ извещения	Дата
3894	9. I. 71

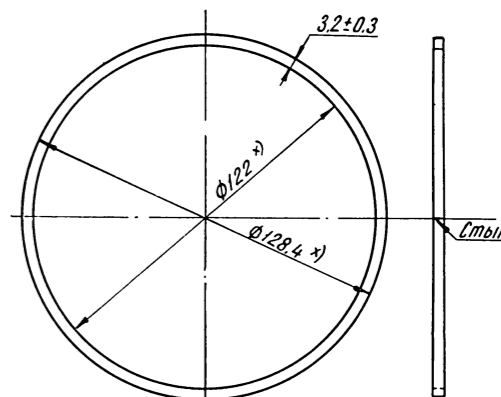
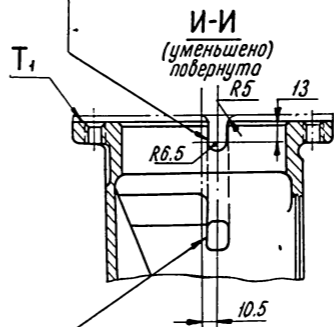
х) Для справок

51-24 02 035

№ извещения	Дата
4974	23. III. 68



Указанный контур плавно переходит в прямоугольное сечение на выходе канала

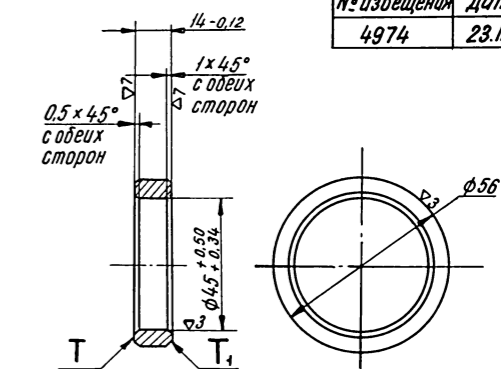


Развернутая длина $393^{+2.0}_{-0.5}$

ПРОКЛАДКА МУФТЫ ПОДШИПНИКОВ

51-24 02 029

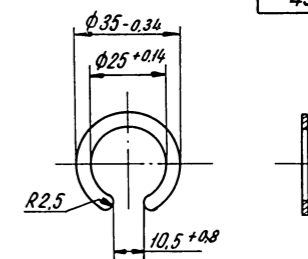
№ извещения	Дата
4974	23. III. 68



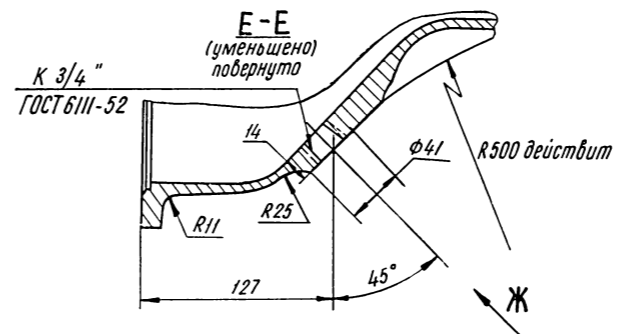
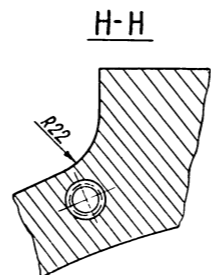
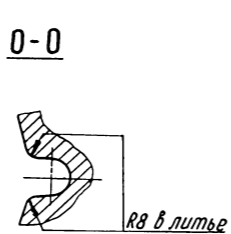
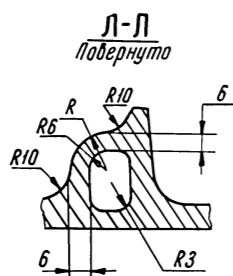
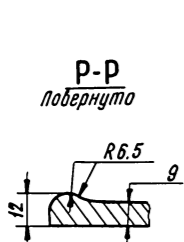
КОЛЬЦО РАСПОРНОЕ ПОДШИПНИКОВ

51-24 02 044

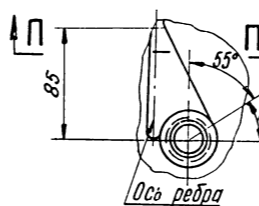
№ извещения	Дата
4974	23. III. 68



КОЛЬЦО СТОПОРНОЕ

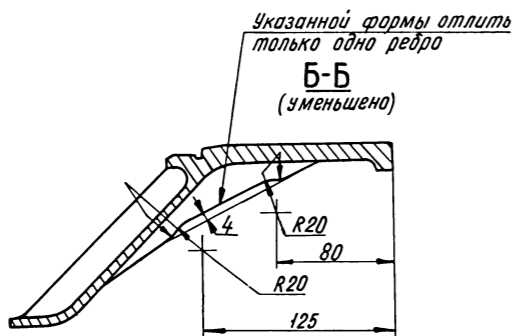


Вид Ж (уменьшено) повернуто

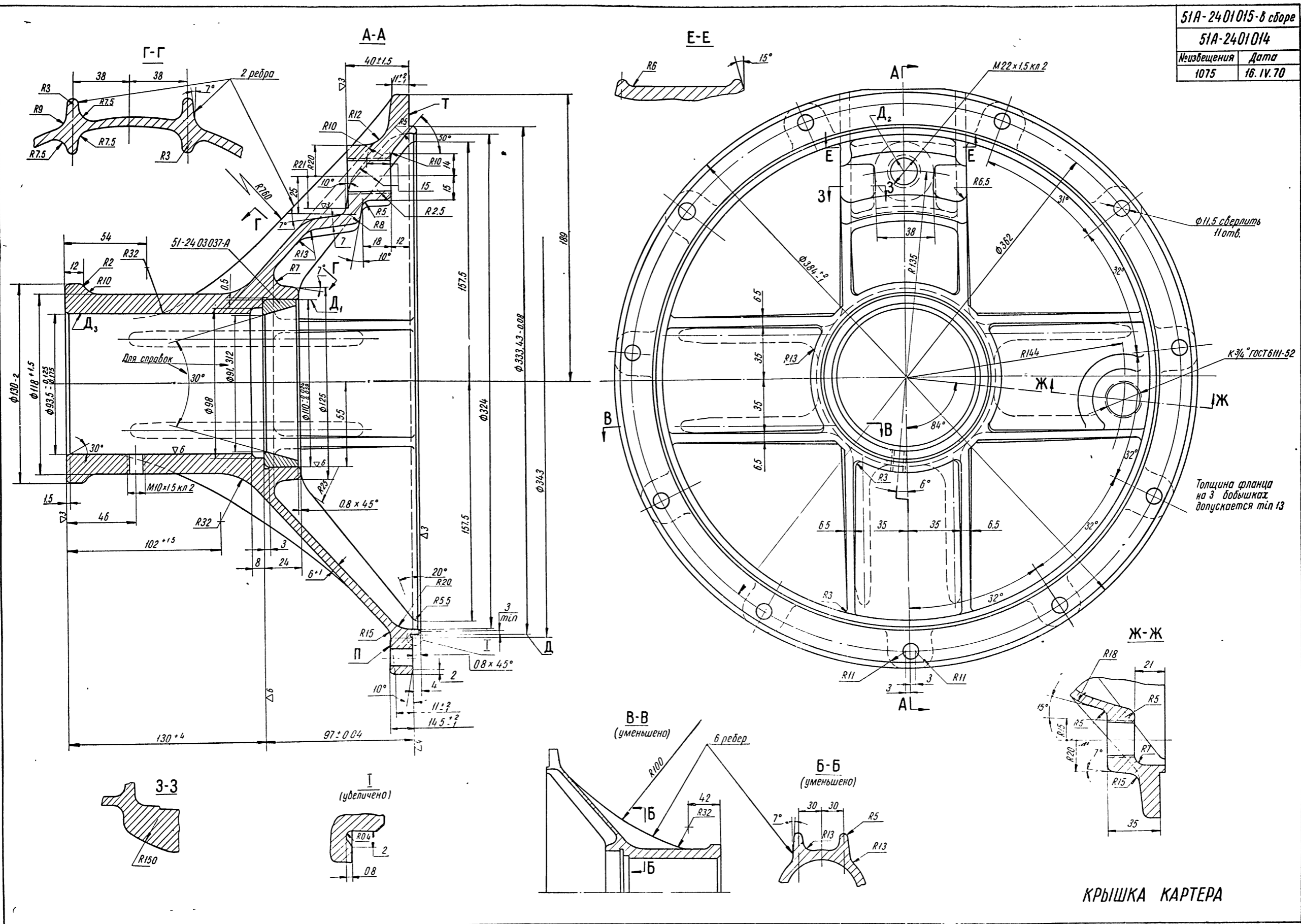


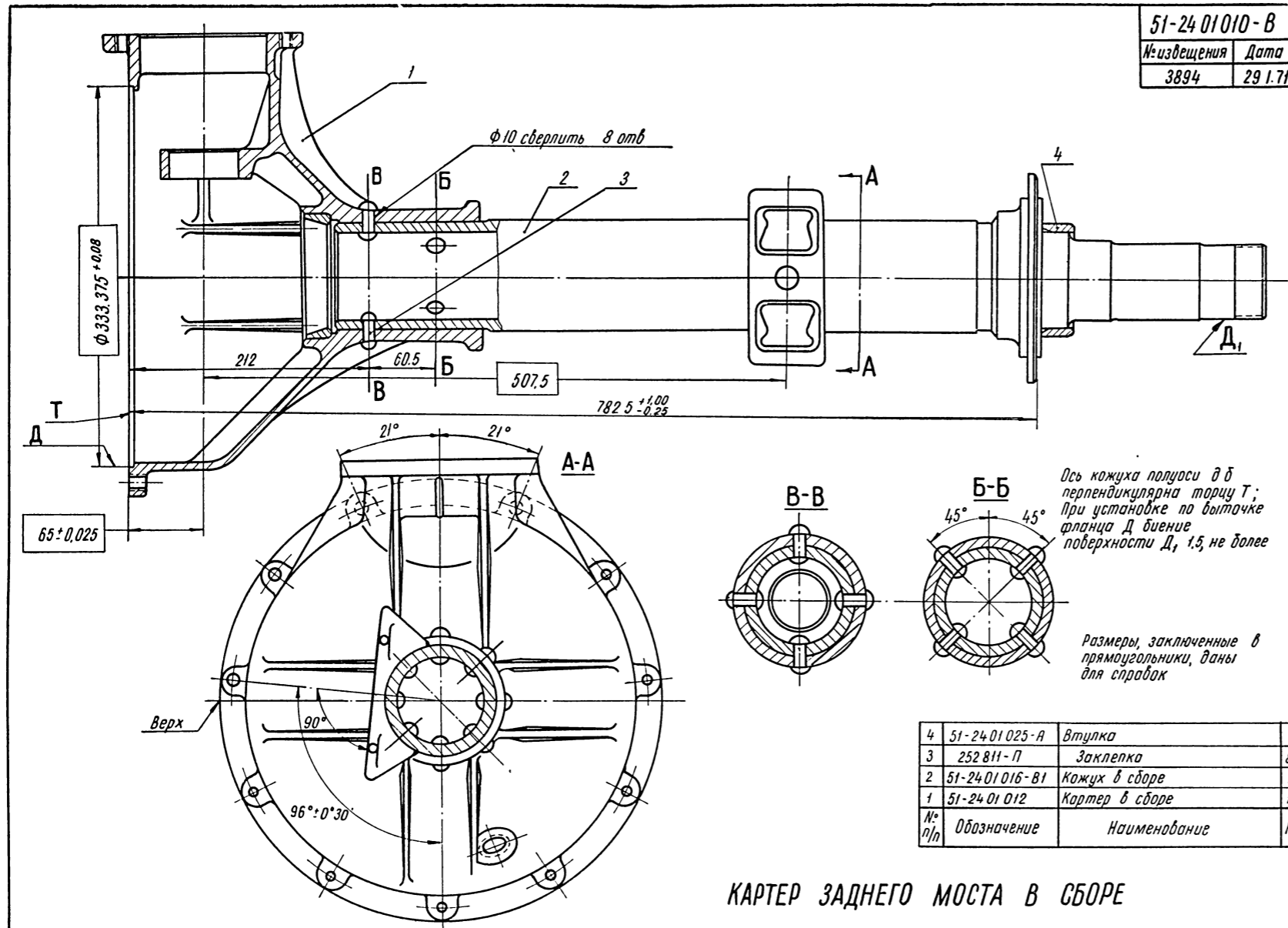
Количество листов 2
Лист 2

КАРТЕР ЗАДНЕГО МОСТА



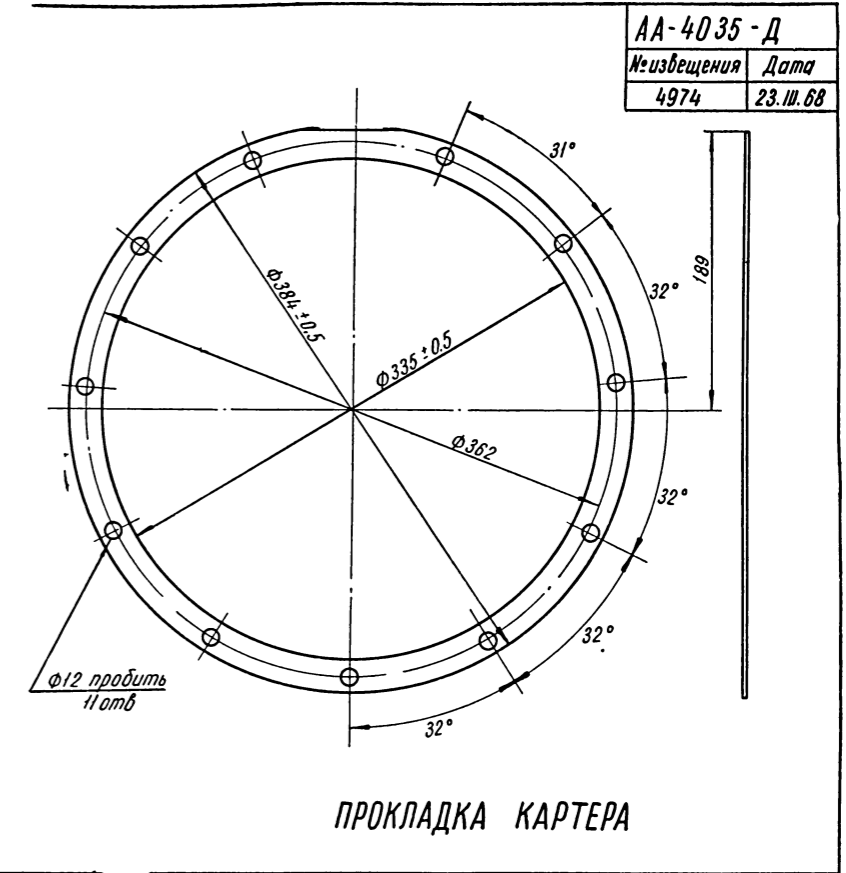
51А-2401015-в сборе	
51А-2401014	
№извещения	Дата
1075	16. IV. 70



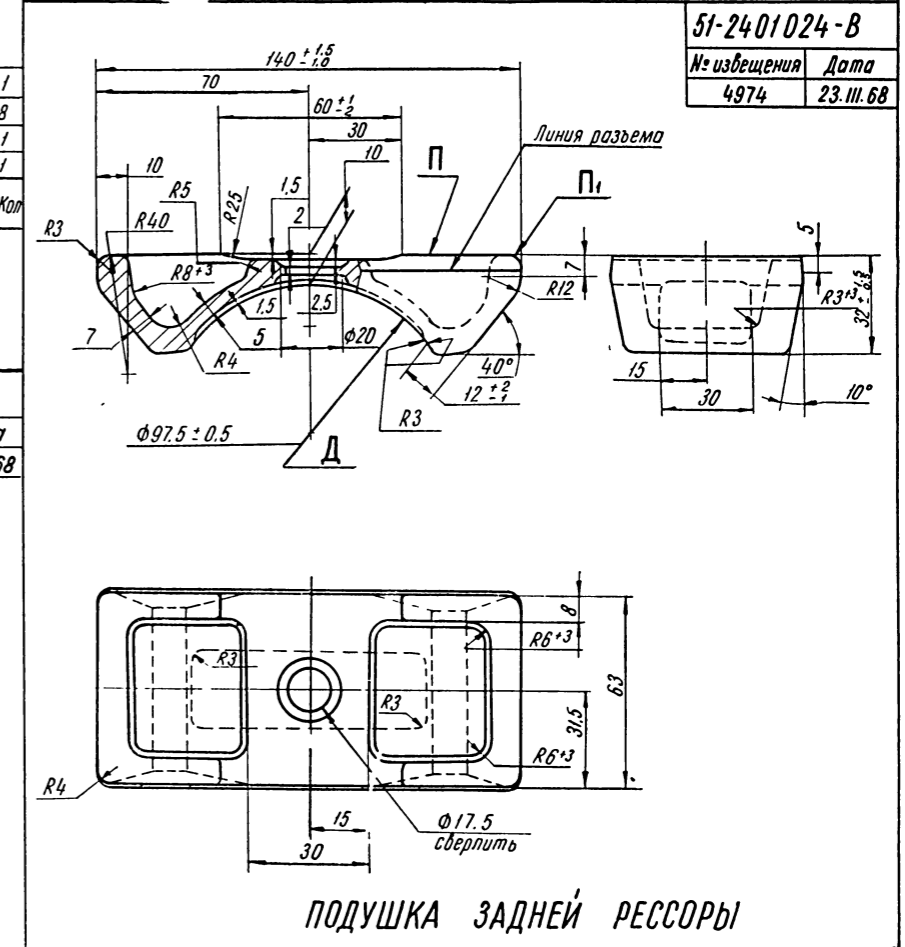


КАРТЕР ЗАДНЕГО МОСТА В СБОРЕ

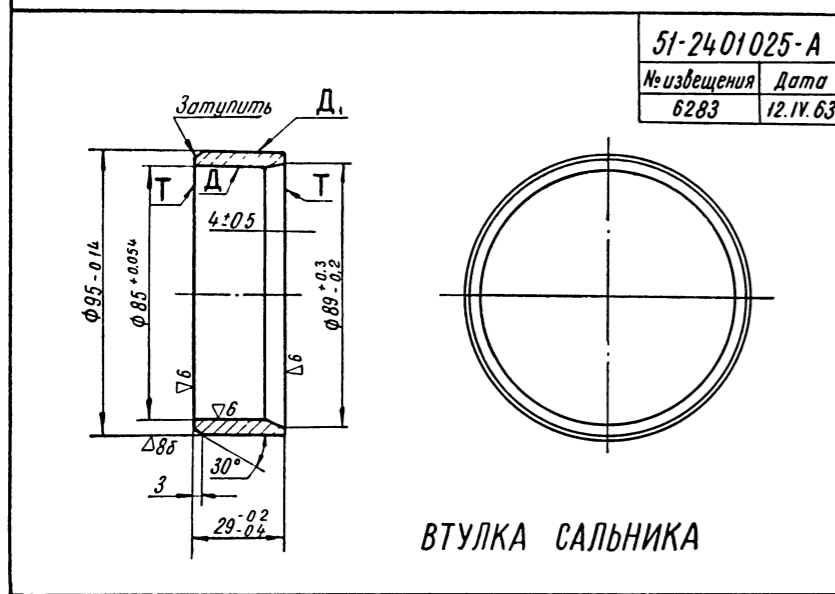
51-24 01 010-В	
№ извещения	Дата
3894	29.1.71



51-24 01 010-В	
№ извещения	Дата
3894	29.1.71

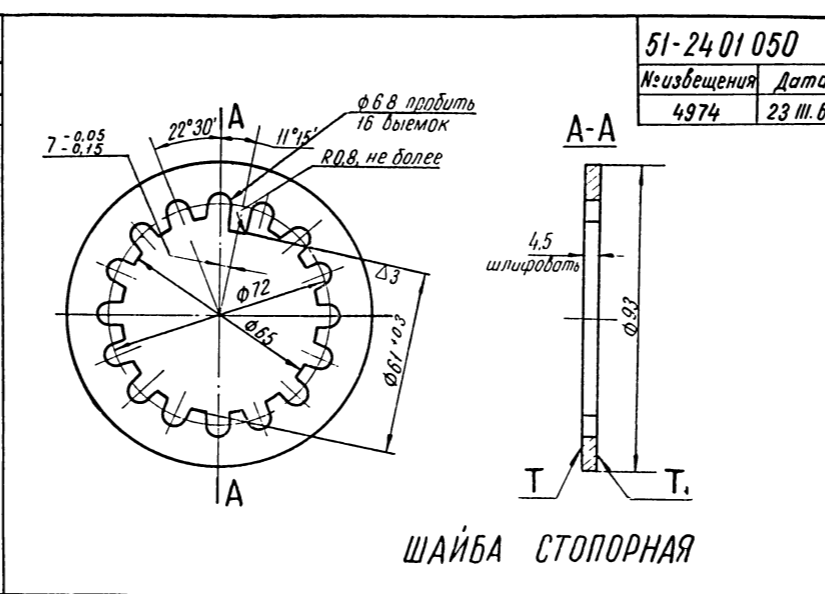


51-24 01 024-В	
№ извещения	Дата
4974	23.11.68



ВТУЛКА САЛЬНИКА

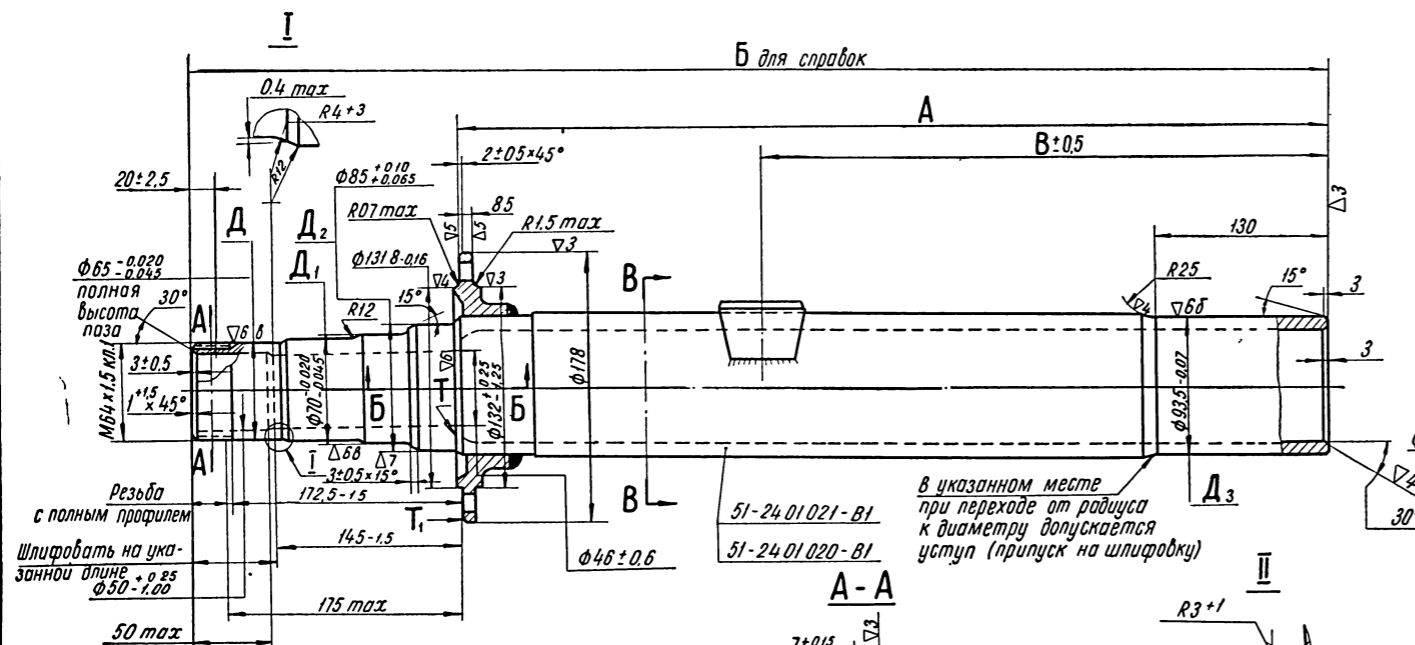
51-24 01 025-А	
№ извещения	Дата
6283	12.11.63



ШАЙБА СТОПОРНАЯ

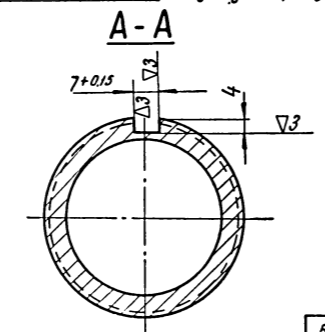
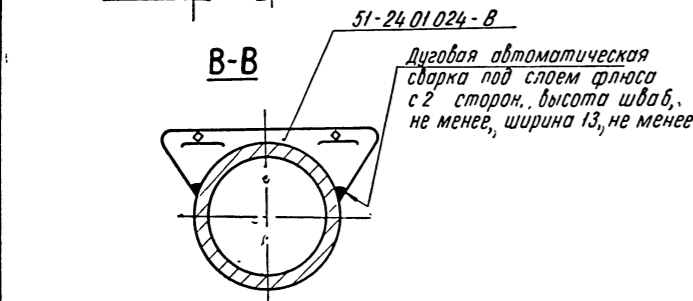
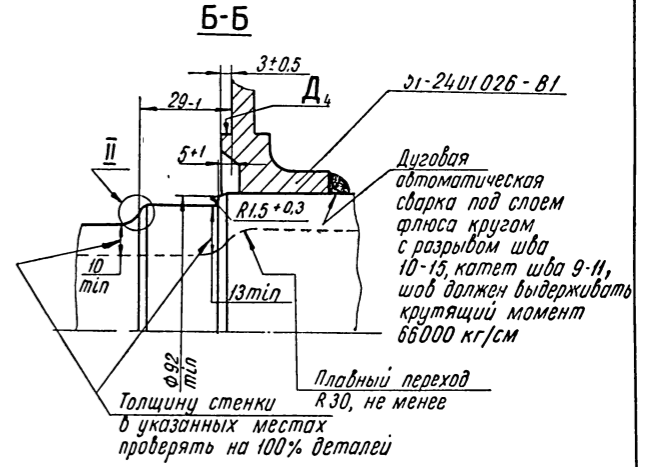
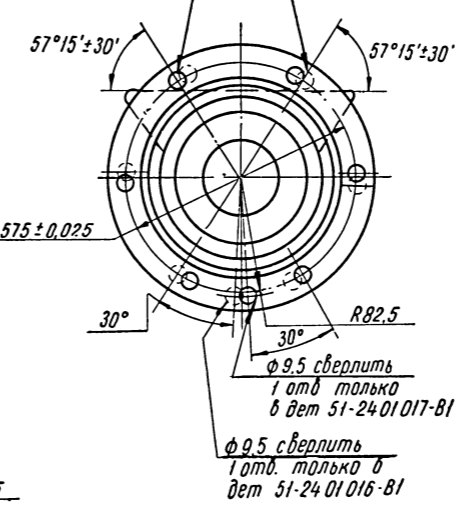
51-24 01 050	
№ извещения	Дата
4974	23.11.68

51-24 01 017-В1 (показан)	
51-24 01 016-В1 (симметричен)	
51-24 01 020-В1 правый	
51-24 01 021-В1 левый	
№ извещения	Дата
8081	9. I. 68



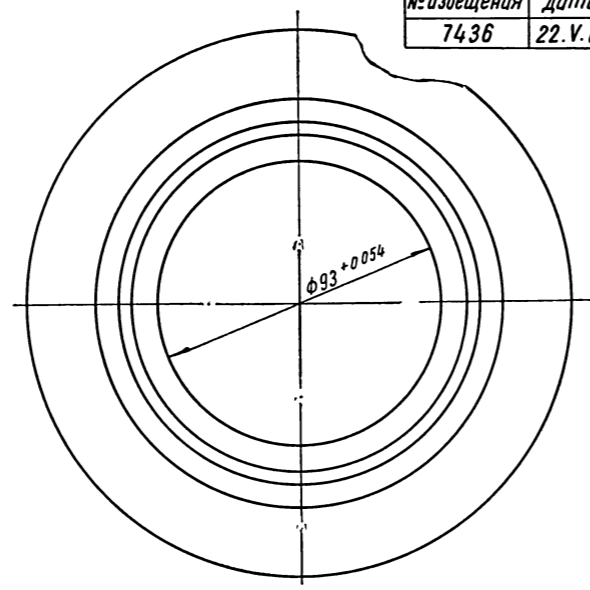
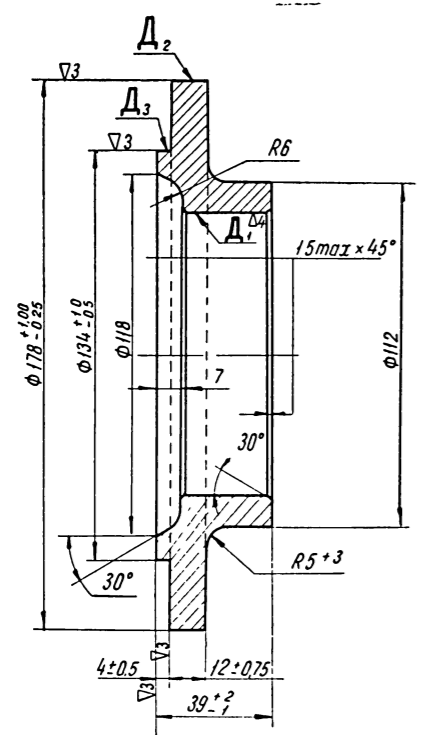
φ12.65^{+0.05} развернуть
в отб, равномерно
расположенных, как
указано, только
в дет 51-24 01 017-В1

φ12.65^{+0.05} развернуть
в отб, равномерно
расположенных, как
указано, только
в дет 51-24 01 016-В1



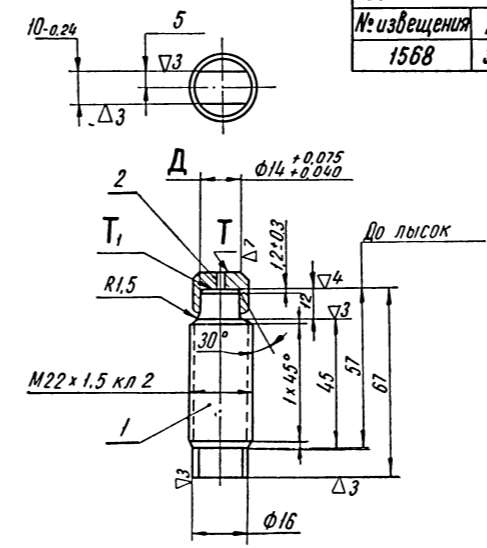
		А	Б	В
51-24 01 016-В1	Кожух полуоси правый в сборе	603-1.5	804.5-1.5	392
51-24 01 017-В1	Кожух полуоси левый в сборе	550.5-1.5	752-1.5	339.5

КОЖУХ ПОЛУОСИ В СБОРЕ



ФЛАНЕЦ КОЖУХА ПОЛУОСИ

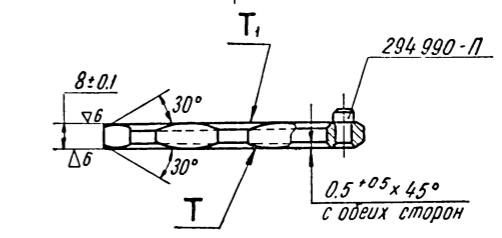
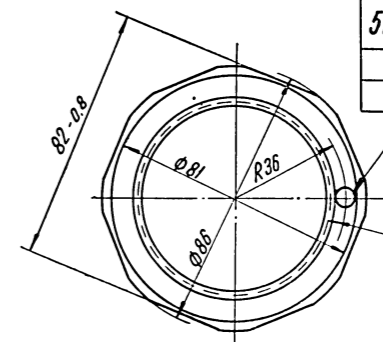
51-24 01 026-В1	
№ извещения	Дата
7436	22. V. 61



№	Обозначение	Наименование	Кол
2	51А 24 01 084	Втулка	1
1	51А-24 01 082	Винт	1

ВИНТ РЕГУЛИРОВОЧНЫЙ В СБОРЕ

51А-24 01 080	
№ извещения	Дата
1568	31. V. 67



ГАЙКА ПОДШИПНИКОВ СТУПИЦЫ

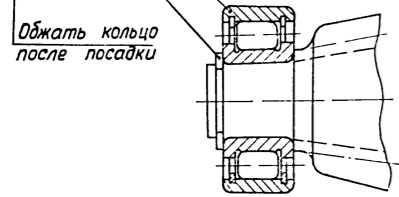
51-24 01 054 в сборе	
51-24 01 053 с отверстием	
51-24 01 052 без отверстия φ4.9	
№ извещения	Дата
1108	27. III. 64

φ4.9±0.025 сверлить
только для дет 51-24 01 053
0.5 x 90°зенковать с обеих
сторон
М64 x 1.5 кл 1

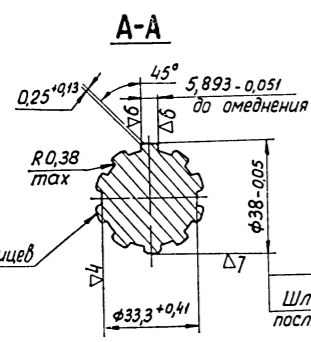
51-24 02 016-Б в сборе	
51-24 02 017-Б	
№ извещения	Дата
7873	19. XII. 68

51-24 02 041

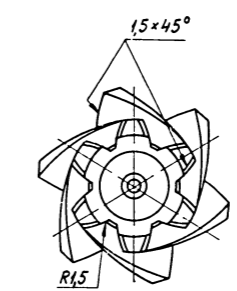
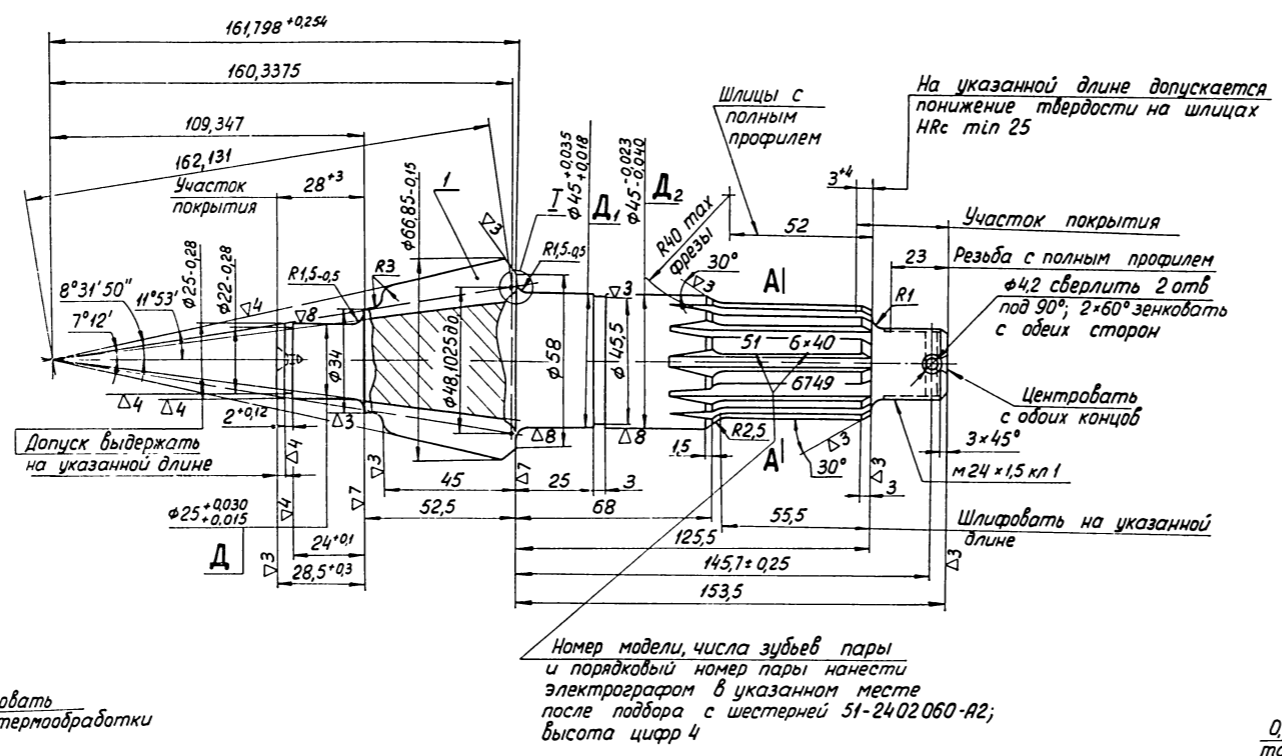
51-24 02 044



Обжать кольцо после посадки

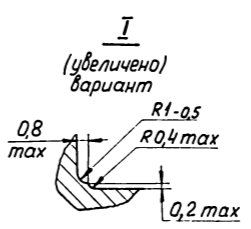


10 шлицев
Шлифовать после термообработки

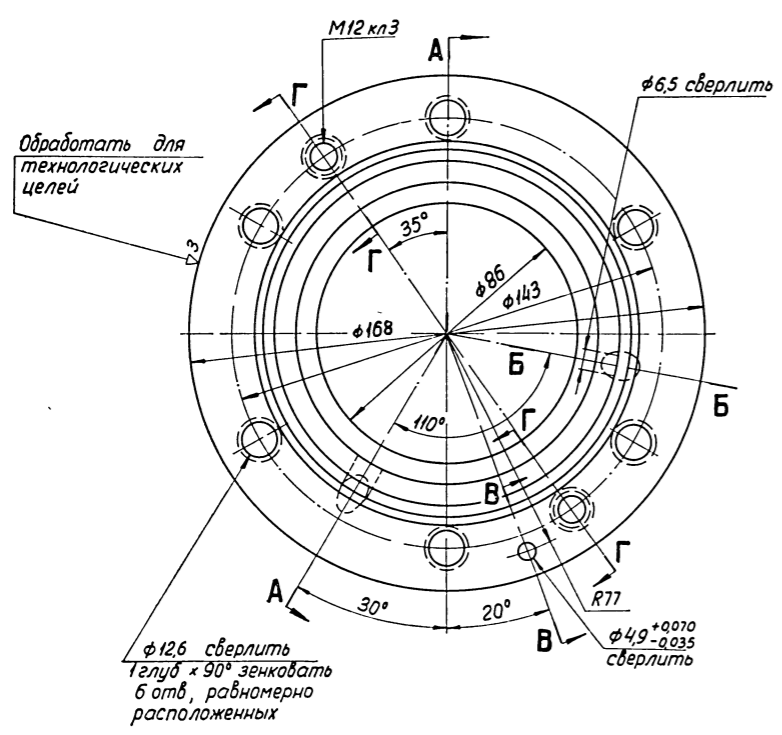


Элементы шестерни	
Число зубьев	6
Модуль лодовой	8,017
Угол зацепления	20°
Высота головки зуба	9,5
Высота ножки зуба	3,785
Полная высота зуба	13,284
Высота зуба при черновой нарезке	13,538
Угол спирали	33°37'
Направление спирали	Левое
Толщина зуба по хорде и по нормали	13,462
Высота головки зуба до хорды по нормали	9,855

Профиль зуба является сопряженным с зубьями парного колеса дет 51-2402060-А, имеющим в нормальном сечении форму рейки.
Передаточное число 6,67 (6×40)

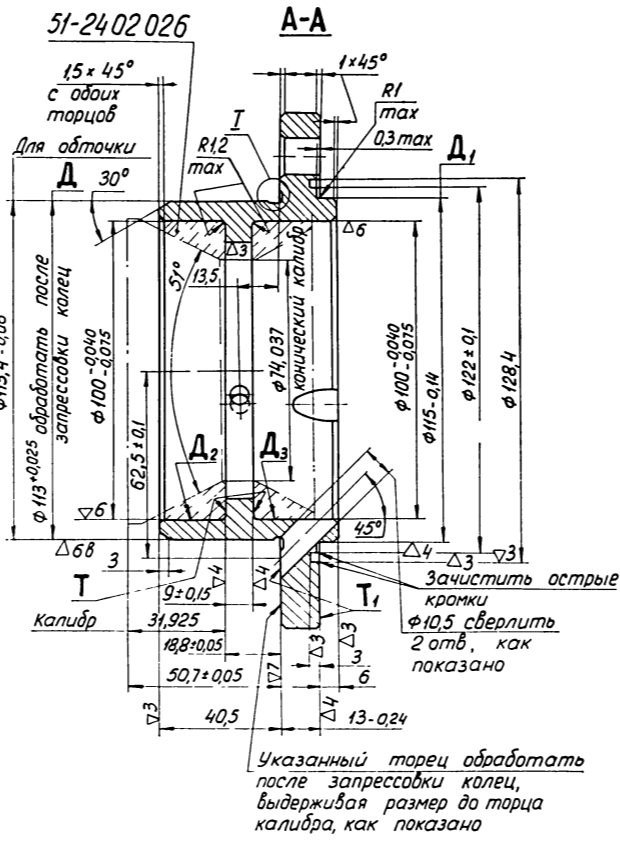


ШЕСТЕРНЯ ВЕДУЩАЯ
ГЛАВНОЙ ПЕРЕДАЧИ



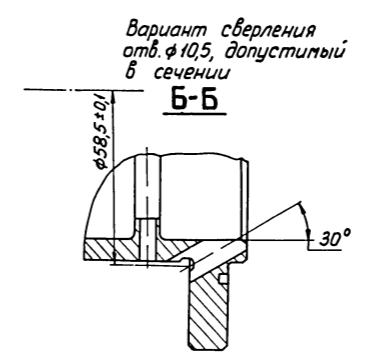
Обработать для технологических целей

φ126 сверлить 1 глуб × 90° зенковать 6 отв, равномерно расположенных
φ49-0,035 сверлить

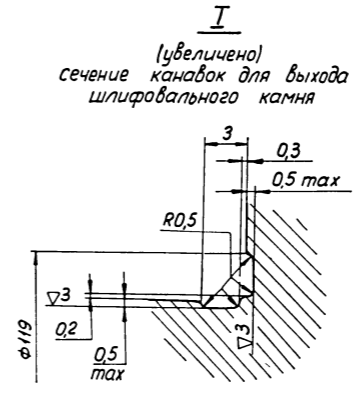


51-24 02 026

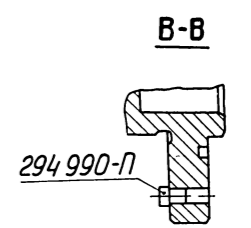
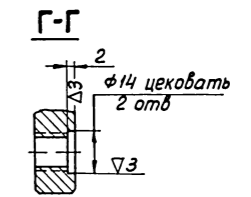
A-A



Вариант сверления отв. φ10,5, допустимый в сечении



сечение канавок для выхода шлифовального камня

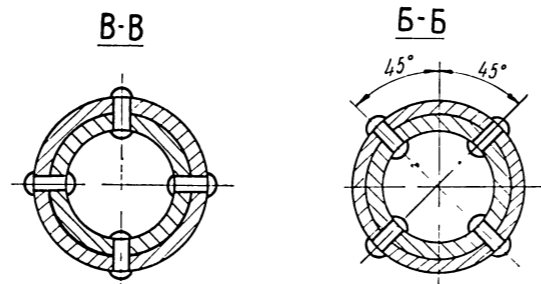
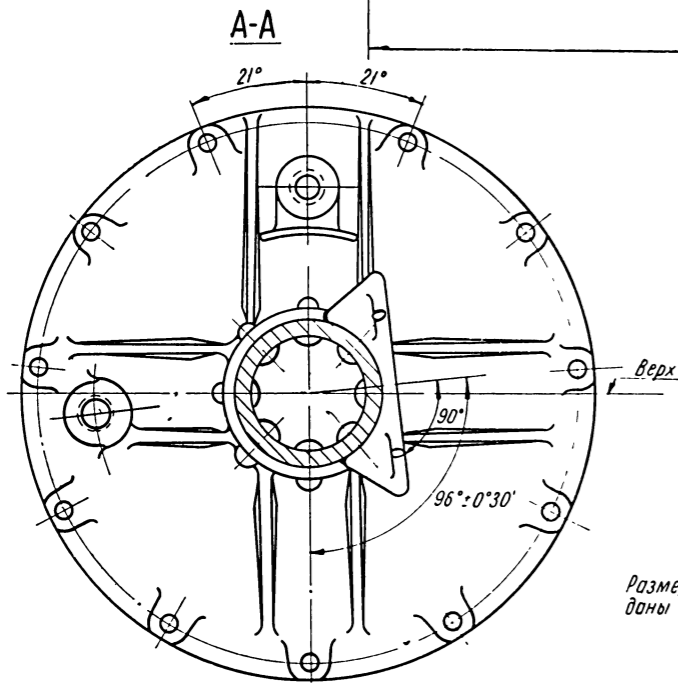
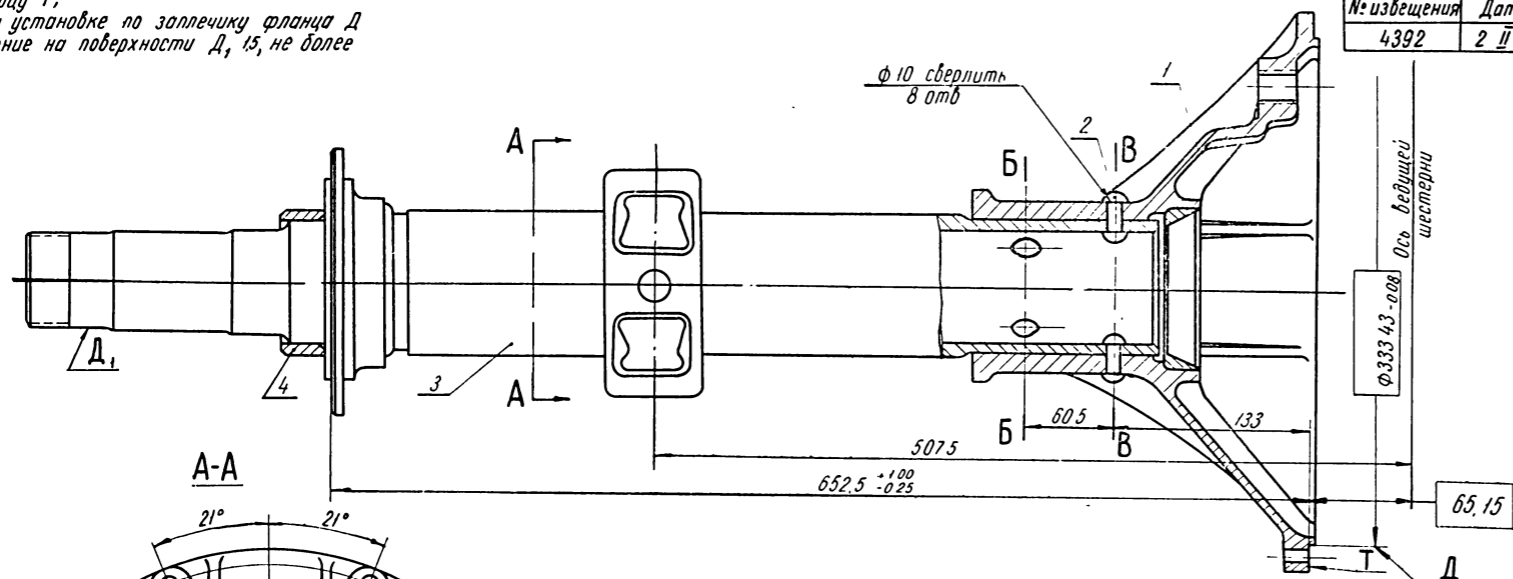


МУФТА ПОДШИПНИКОВ

51-24 02 022-А в сборе	
51-24 02 023-А	
№ извещения	Дата
8319	22. XI. 65

Ось кожуха полуоси в.в. перпендикулярна торцу Т;
При установке по заплечик фланца Д
бюение на поверхности Д₁ 15, не более

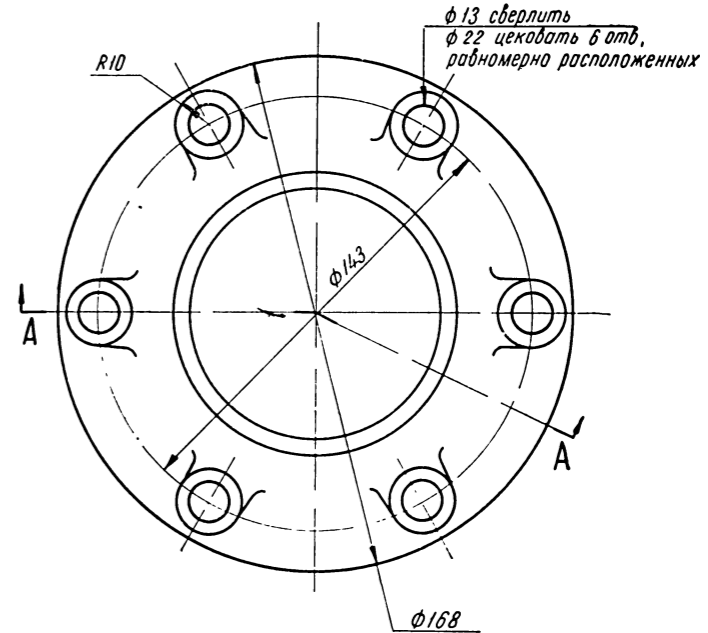
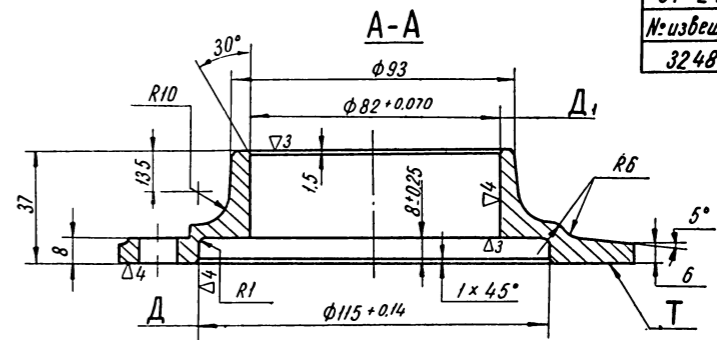
51-24 01 013-В
№ извещения 4392 Дата 2 II 68



№ п/п	Обозначение	Наименование	Кол
4	51-24 01 025 А	Втулка	1
3	51-24 01 017 В	Кожух в сборе	1
2	252 811-П	Защелка	8
1	51А-24 01 015	Крышка в сборе	1

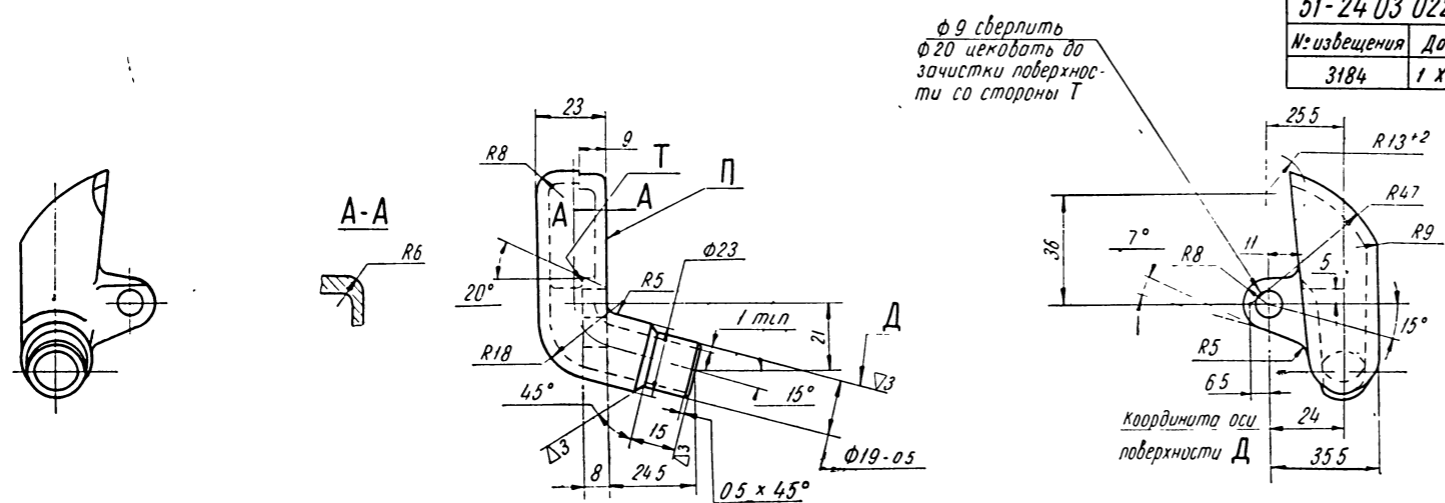
КРЫШКА КАРТЕРА В СБОРЕ

51-24 02 051-В
№ извещения 3248 Дата 24.XI.70



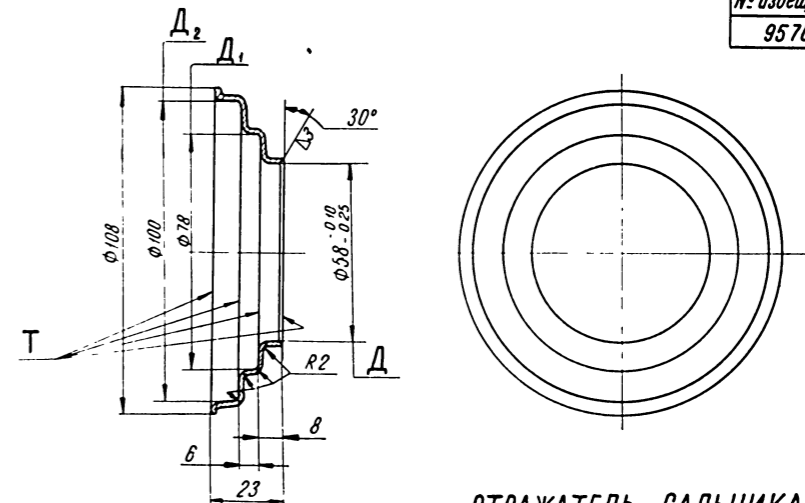
КРЫШКА КАРТЕРА ПЕРЕДНЯЯ

51-24 03 022
№ извещения 3184 Дата 1 X 64

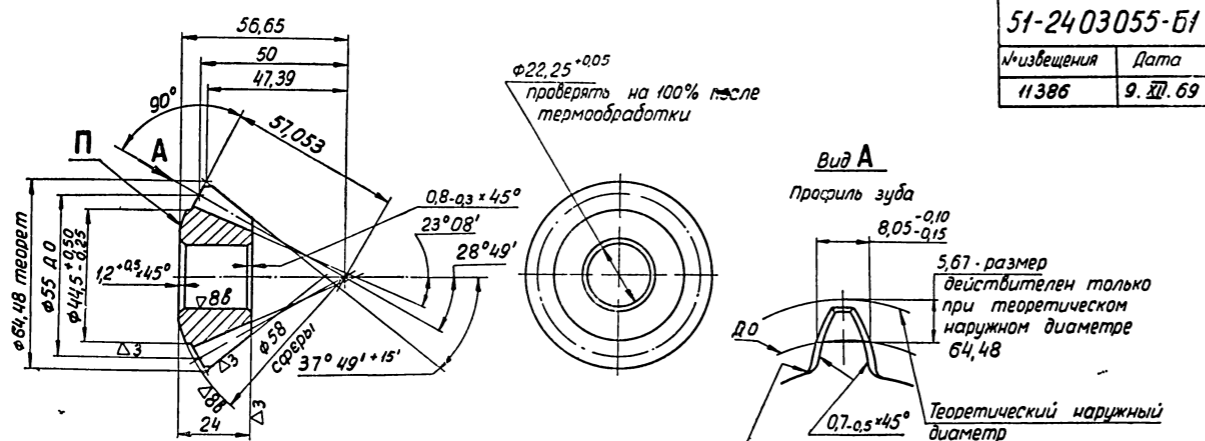


МАСЛОУЛАВЛИВАТЕЛЬ КОРОБКИ САТЕЛЛИТОВ

51-24 02 040
№ извещения 9576 Дата 21.XII.63



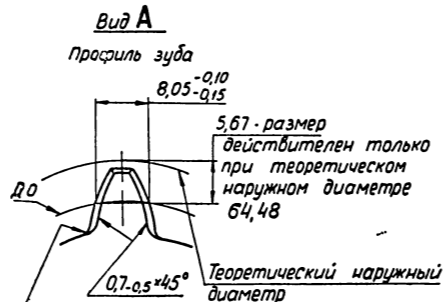
ОТРАЖАТЕЛЬ САЛЬНИКА



Элементы шестерни	
Число зубьев	11
Модуль	5
Угол зацепления	22°30'
Высота головки зуба у наружного торца	5,41
Высота ножки зуба у наружного торца	4,79
Толщина зуба по дуге делительной окружности (теоретич), для справок	8,07

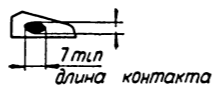
Зубья шестерни обрабатывать по методу кругового протягивания
 Применять только в паре с шестерней
 51-2403 050-51

51-2403055-51
 № извещения Дата
 11386 9. VII. 69

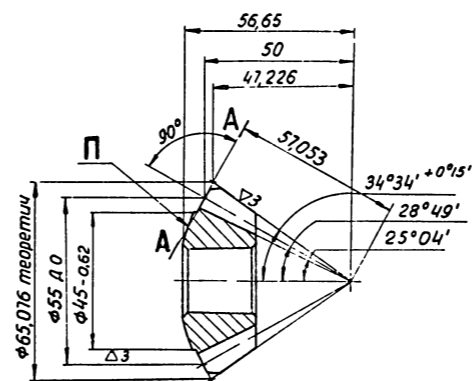


Указанный радиус до наибольшим, допустимым зуборезным инструментом

Расположение пятна контакта на каждой из сторон 4 мм ширина контакта

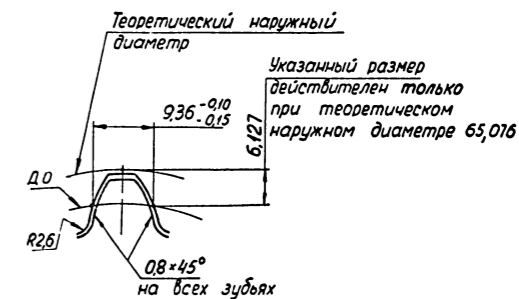


САТЕЛЛИТ ДИФФЕРЕНЦИАЛА



Элементы шестерни	
Число зубьев	11
Модуль	5
Угол зацепления	22°30'
Высота головки зуба	5,75
Высота ножки зуба	3,75
Полная высота зуба	9,50
Толщина зуба по дуге делительной окружности (теоретич), для справок	8,4

Профиль зуба в плоскости А-А

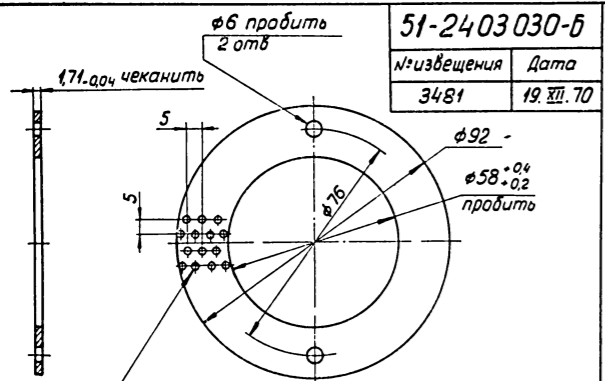


Недостающие данные см. на чертеже 51-2403 055-51

САТЕЛЛИТ ДИФФЕРЕНЦИАЛА

(вариант обработки зубьев без применения кругового протягивания)

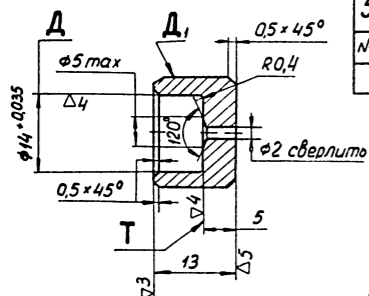
51-2403 055
 № извещения Дата
 1376 2. IX 60



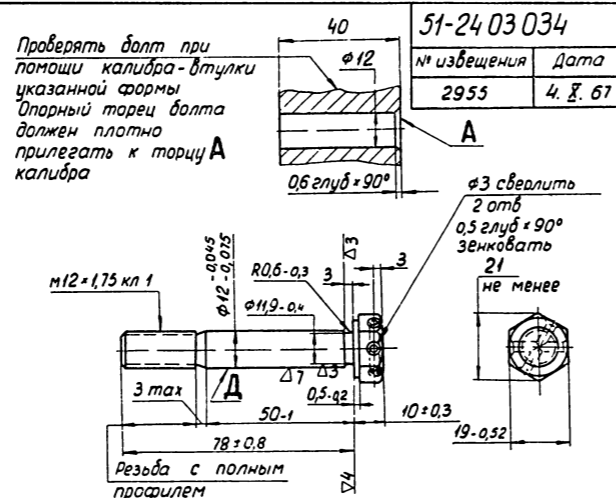
Шаровые углубления по всей поверхности радиусом 1,5±0,25 глуд 0,2±0,1 допускаются многогранные выработки согласно эталону

ШАЙБА ОПОРНАЯ ШЕСТЕРНИ ПОЛУОСИ

51A-2401084
 № извещения Дата
 2065 12 VII 67

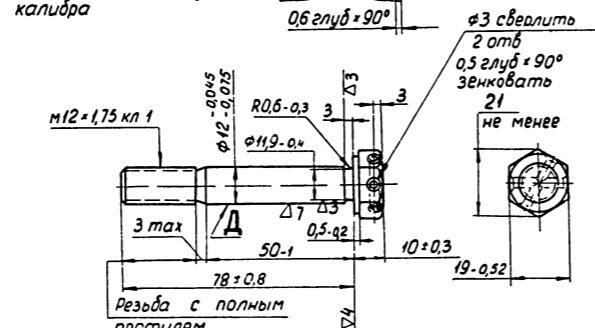


ВТУЛКА УПОРА

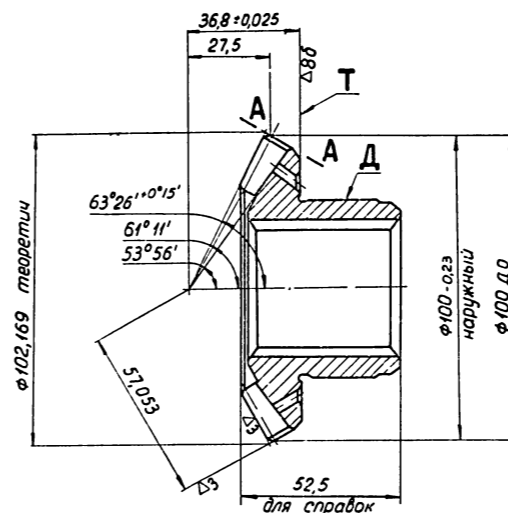


БОЛТ КОРОБКИ САТЕЛЛИТОВ

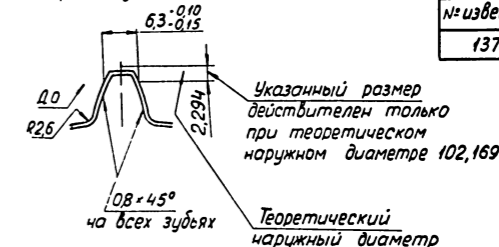
51-2403 034
 № извещения Дата
 2953 4. X. 67



ВТУЛКА РАЗЖИМНАЯ



Профиль зуба в плоскости А-А



Элементы шестерни	
Число зубьев	20
Модуль	5
Угол зацепления	22°30'
Высота головки зуба	2,25
Высота ножки зуба	7,25
Толщина зуба по дуге делительной окружности (теоретич), для справок	6,3

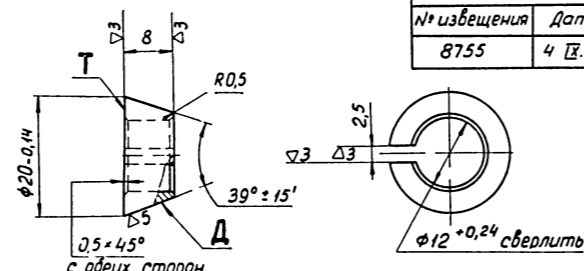
51-2403 050
 № извещения Дата
 1376 2. IX 60

Недостающие данные см на чертеже 51-2403 050-51

ШЕСТЕРНЯ ПОЛУОСИ

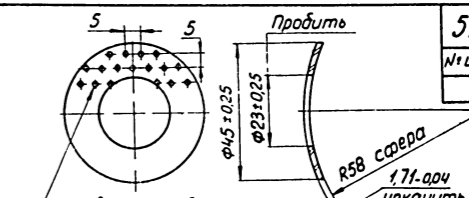
(вариант обработки зубьев без применения кругового протягивания)

51-2403 042-5
 № извещения Дата
 8755 4. IX. 61



ПРОКЛАДКА РЕГУЛИРОВОЧНАЯ ПОДШИПНИКОВ

51-24 02 031
 51-24 02 032
 51-24 02 033
 № извещения Дата
 4974 23 III 68



Шаровые углубления по всей поверхности радиусом R15±0,25 глуд 0,2±0,1 допускаются многогранные выработки согласно эталону

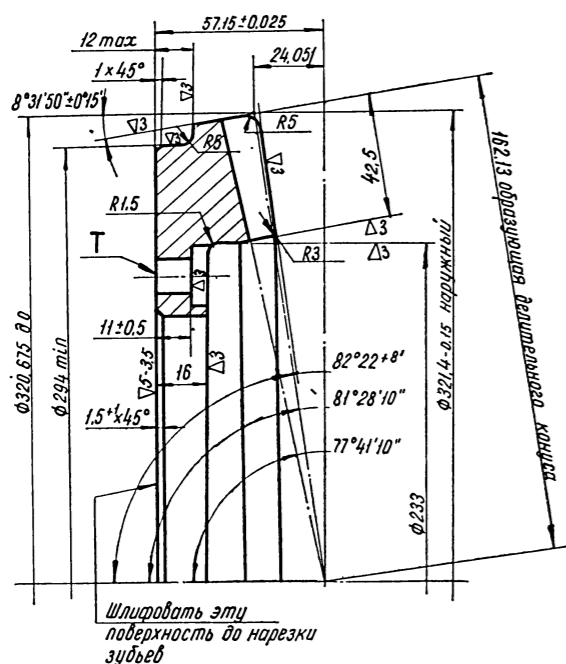
ШАЙБА ОПОРНАЯ САТЕЛЛИТА

51-24 03 058-5
 № извещения Дата
 4333 30 I 68

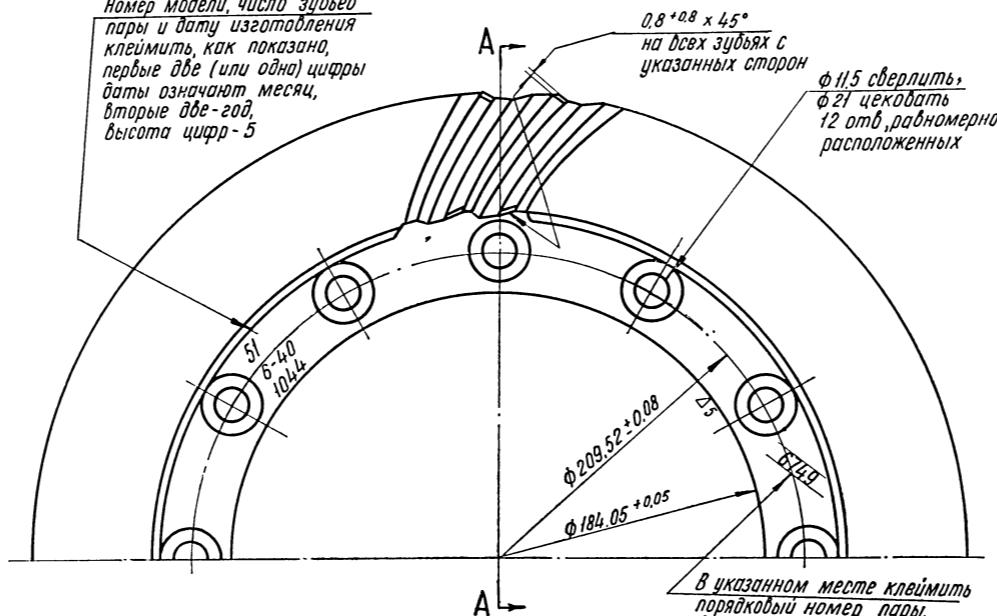
51-24 02 060-А

№ извещения	Дата
7264	29. X. 68

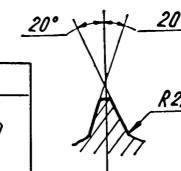
A-A



Номер модели, число зубьев пары и дату изготовления клеить, как показано, первые две (или одна) цифры даты означают месяц, вторые две - год, высота цифр - 5



Сечение зуба по нормали



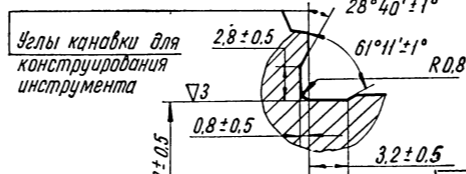
Элементы шестерни	
Число зубьев	40
Лобовой модуль	8,0169
Угол зацепления	20°
Высота головки зуба	2,54
Высота ножки зуба	10,643
Полная высота зуба	13,183
Высота зуба при черновой нарезке	13,437
Угол спирали	33°37'
Направление спирали	Правое
Толщина зуба по хорде и по нормали	5,944
Высота головки зуба до хорды по нормали	2,515

ШЕСТЕРНЯ ВЕДОМАЯ ГЛАВНОЙ ПАРЫ
(вариант изготовления зубьев без применения горячей накатки)

Вид А
Профиль зуба



Вариант I

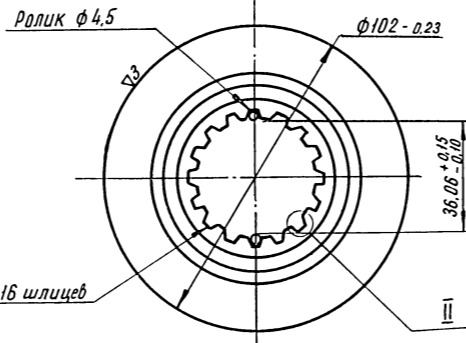
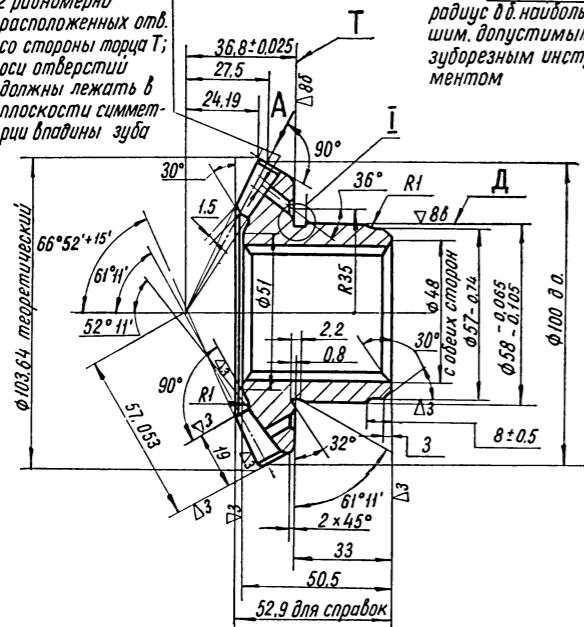


51-24 03 050-Б1

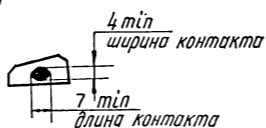
№ извещения	Дата
11386	9. XII. 69

Элементы шестерни	
Число зубьев	20
Модуль	5
Угол зацепления	22°30'
Высота головки зуба у наружного торца	3,78
Высота ножки зуба у наружного торца	6,42
Толщина зуба по дуге делительной окружности (теоретич) для справок	7,63
Зубья шестерни обрабатывают по методу кругового протягивания. Применять только в паре с шестерней дет. 51-24 03 055-Б1	

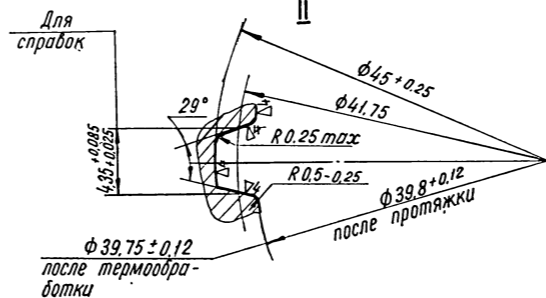
Φ3.5 сверлить, 0.5 x 120° зенковать 2 равномерно расположенных отв. со стороны торца Т; оси отверстий должны лежать в плоскости симметрии впадины зуба



Расположение пятна контакта на каждой из сторон зуба



Для справок



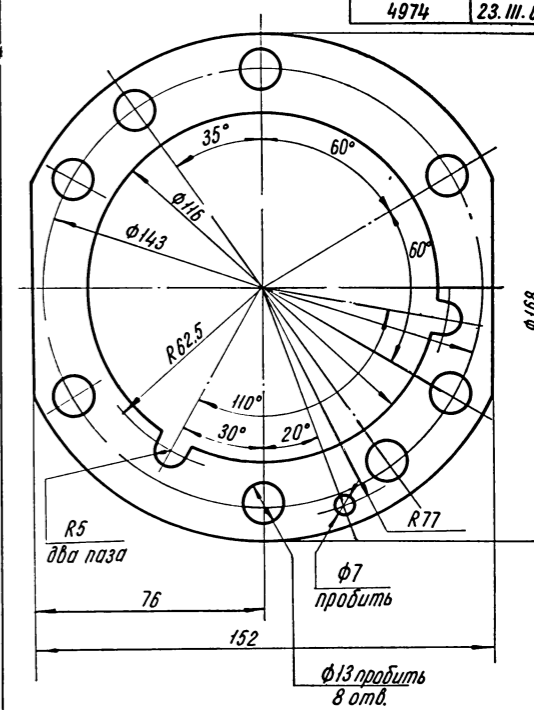
ШЕСТЕРНЯ ПОЛУОСИ

51-24 02 046-А

51-24 02 047-А

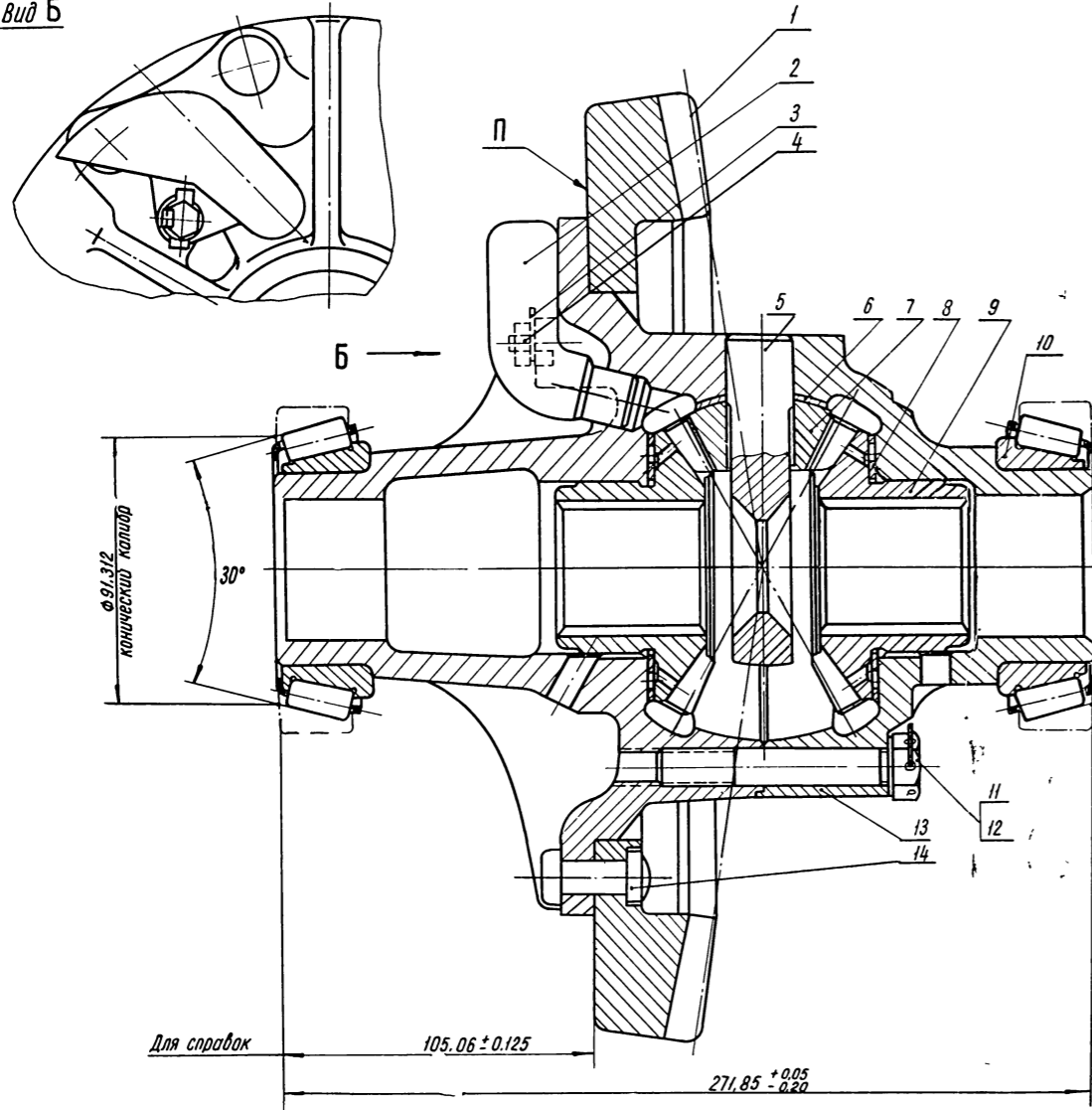
51-24 02 048-А

№ извещения	Дата
4974	23. III. 68



ПРОКЛАДКА РЕГУЛИРОВОЧНАЯ
МУФТА ПОДШИПНИКОВ

Вид Б



51-24 03 010-A1

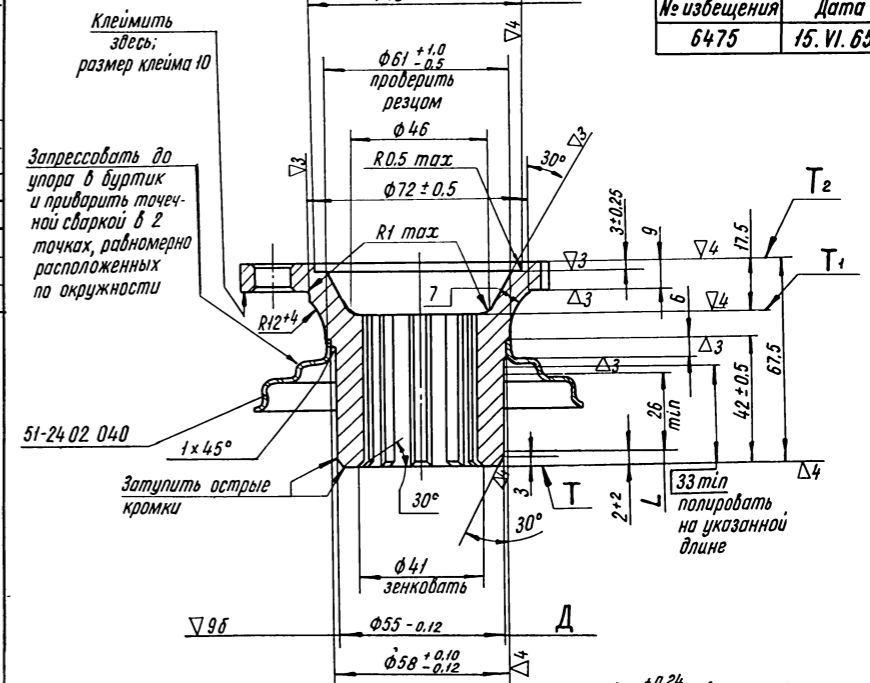
№ извещения	Дата
3894	29. I. 71

№ п/п	Обозначение	Наименование	Кол
14	А-23456	Заклепка	12
13	51-24 03 016-Б3	Коробка сателлитов	1
12	258 865-П	Шплинт-проволочка	1
11	51-24 03 034	Болт	6
10	51-24 03 038-А	Кольца и ролики	2
9	51-24 03 050-Б1	Шестерня полуоси	2
8	51-24 03 030-Б	Шайба опорная	2

№ п/п	Обозначение	Наименование	Кол
7	51-24 03 055-Б1	Сателлит	4
6	51-24 03 058-Б	Шайба опорная	4
5	51-24 03 060-А2	Крестовина	1
4	201457-П	Болт	1
3	51-24 03 023	Шайба	1
2	51-24 03 022	Маслоуплотнитель	1
1	51-24 02 060-А2	Ведомая шестерня	1

ДИФФЕРЕНЦИАЛ
ЗАДНЕГО МОСТА В СБОРЕ

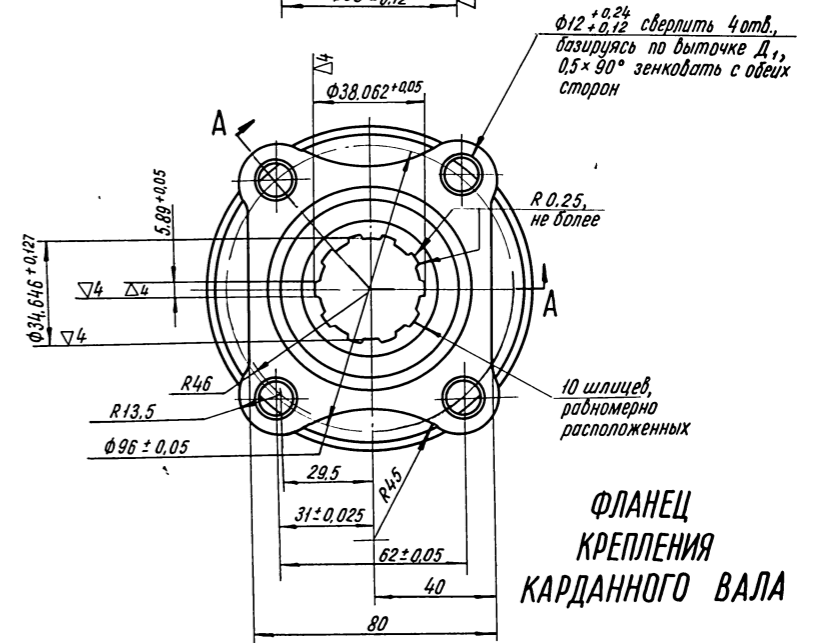
А-А



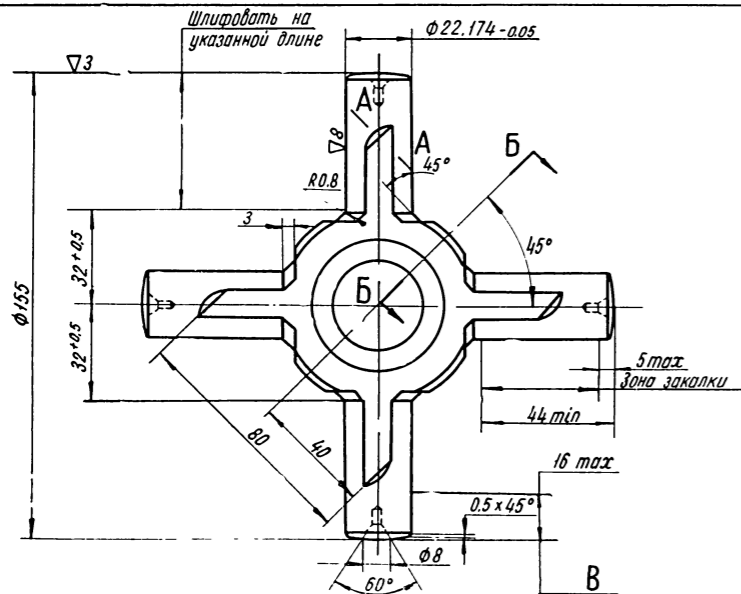
51-22 01 100 в сборе

51-22 01 102

№ извещения	Дата
6475	15. VI. 65



ФЛАНЕЦ
КРЕПЛЕНИЯ
КАРДАННОГО ВАЛА

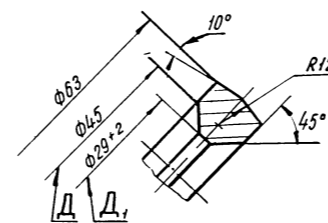


А-А

51-24 03 060-А2

№ извещения	Дата
12104	22. VIII. 66

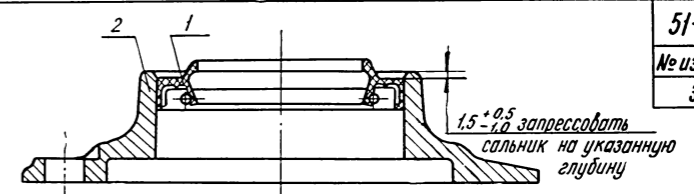
Б-Б



КРЕСТОВИНА
ДИФФЕРЕНЦИАЛА

51-24 02 050-В1

№ извещения	Дата
3771	20. IX. 60



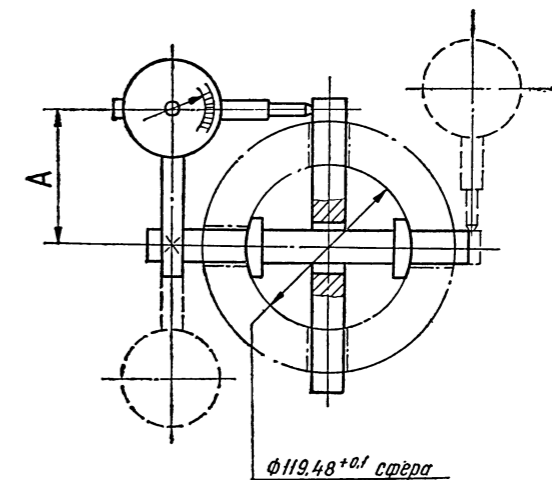
№ п/п	Обозначение	Наименование	Кол
2	51-24 02 051-В	Крышка	1
1	51-24 02 052-Б4	Сальник в сборе	1

КРЫШКА ПЕРЕДНЯЯ КАРТЕРА В СБОРЕ

51-24 03 016 - БЗ

№ извещения	Дата
0738	13. VIII. 58

Схема
методики контроля расположения осей отверстий под крестовину относительно сферической поверхности



3	51-24 03 034	Болт	2
2	51-24 03 018-Б	Коробка правая	1
1	51-24 03 019-Б	Коробка левая	1
№ п/п	Обозначение	Наименование	Кол

КОРОБКА САТЕЛЛИТОВ В СБОРЕ

51-24 02 060 - А2

№ извещения	Дата
7264	29. X. 68

Элементы шестерни

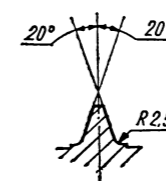
Число зубьев	40
Число зубьев ведущей шестерни	6
Лобовой модуль	8,0169
Угол зацепления	20°
Высота головки зуба	2,54
Высота ножки зуба	10,643
Полная высота зуба	13,183
Угол спирали	33°37'
Направление спирали	Правое
Толщина зуба по хорде и по нормали	5,944
Высота головки зуба по хорде по нормали	2,515

Вид А
Для случая получения зуба методом выдавливания



Форма переходного контура произвольная

Сечение зуба по нормали

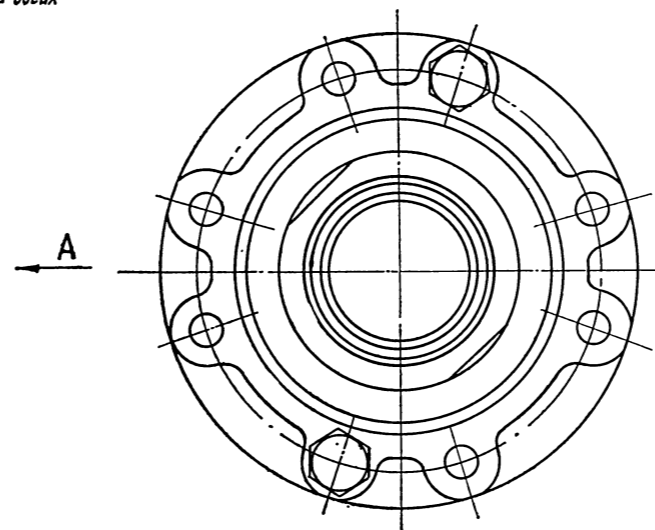


ШЕСТЕРНЯ ВЕДОМАЯ ГЛАВНОЙ ПАРЫ

Зачистить острые кромки для обеспечения свободной посадки крестовины

Клеить порядковый номер узла в указанном месте на обеих сторонах коробки

Вид А

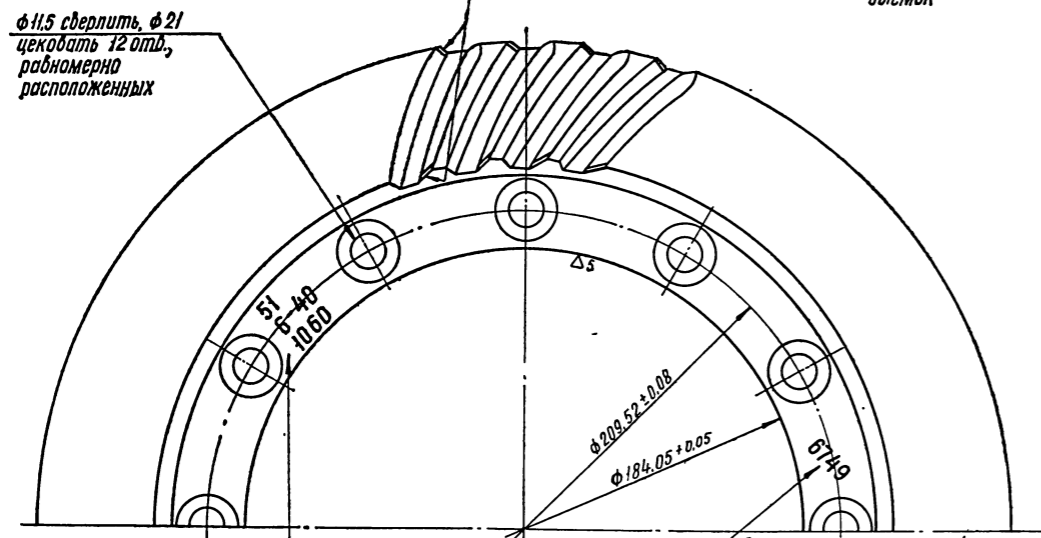


Сверлить под резьбу напроход 7 отб. и глубиной 88 одно отверстие (см. 51-24 03 019-Б), рассверлить и развернуть $\phi 12^{+0.025}$ на указанную глубину 8 отб. М12 x 1,75 кл. 1. Нарезать напроход 7 отб. и глуд. 85 одно отверстие, 0,5 глуд. x 90° зенковать

Форма указанных выемок произвольная, но не выдающая их за пределы указанных контуров; допускается отсутствие выемок

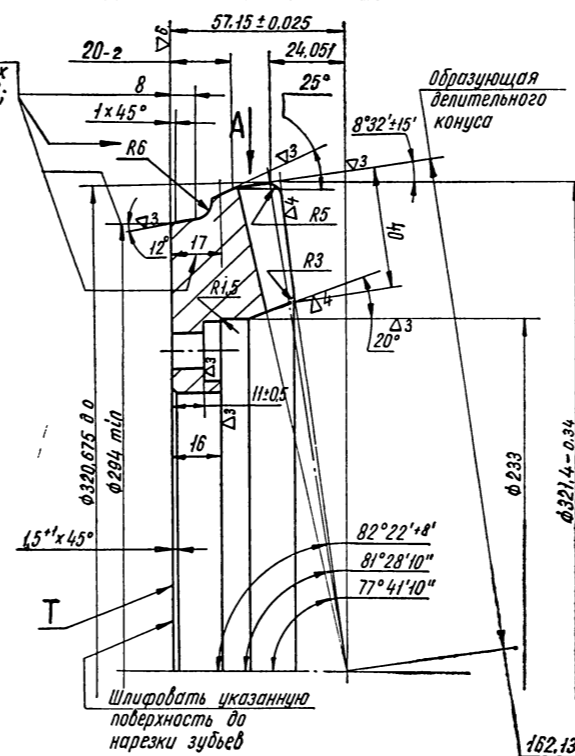
0,8 x 45° на всех зубьях с указанной стороны

$\phi 11,5$ сверлить, $\phi 21$ зенковать 12 отб., равномерно расположенных



Номер модели, число зубьев пары и дату изготовления клеить, как показано. Первые две (или одна) цифры даты означают месяц, вторые две - год. Цифры д.б. ясно видны

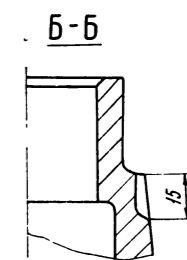
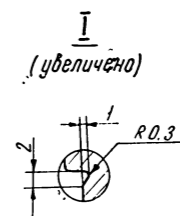
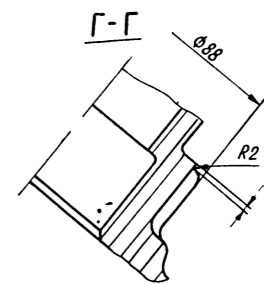
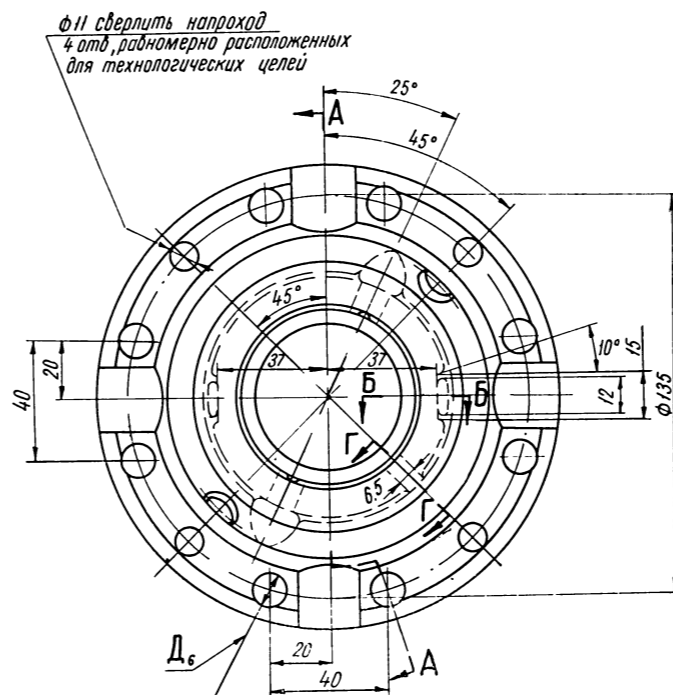
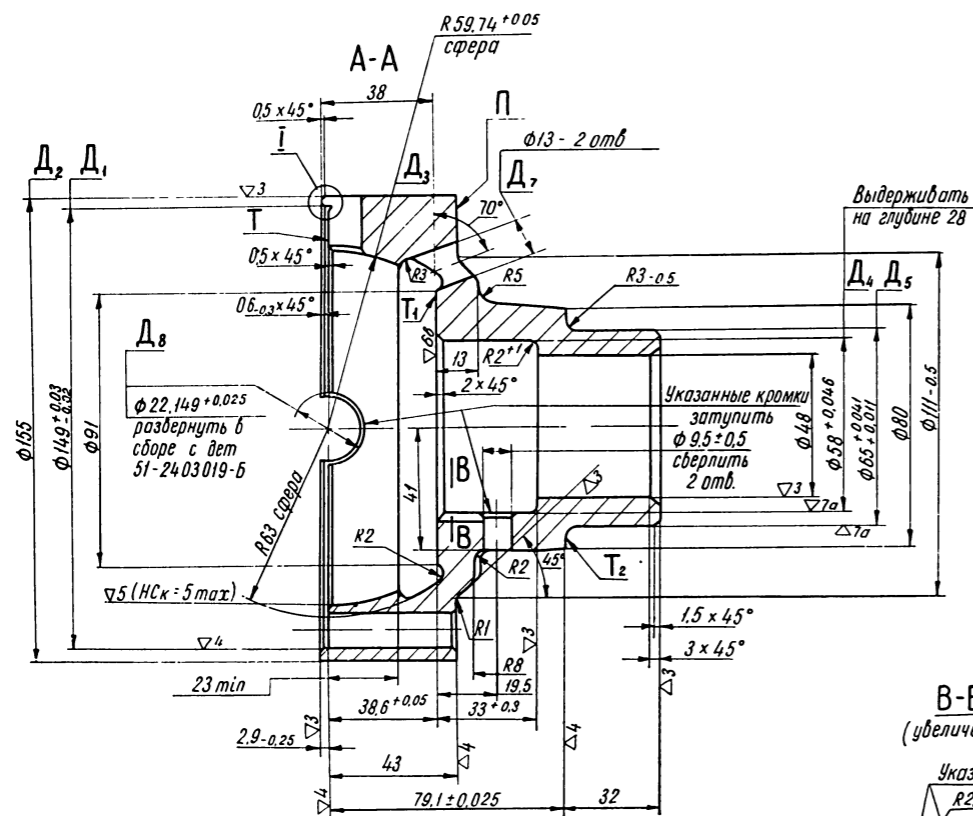
В указанном месте клеить порядковый номер пары. Цифры д.б. ясно видны



Шлифовать указанную поверхность до нарезки зубьев

51-24 03 018-Б

№ извещения	Дата
1486	5. V. 68

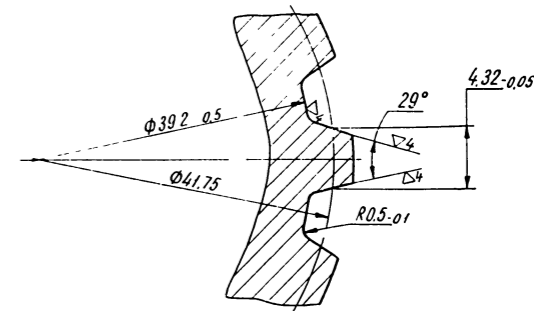
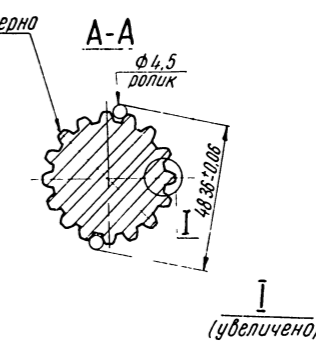
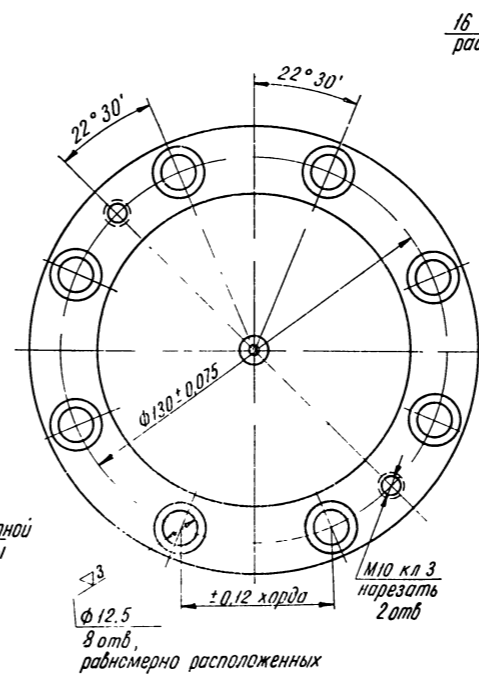
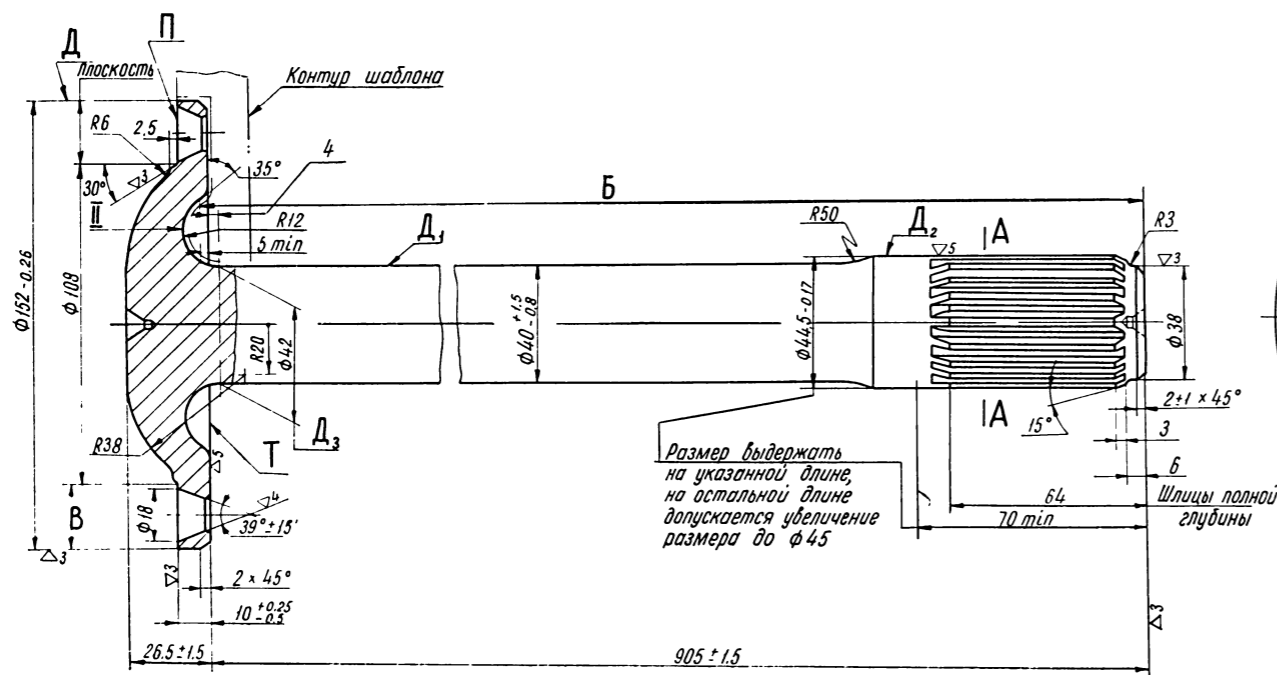


В-В
(увеличено)

Указанные кромки затупить
R2.5
1.5 две канавки

φ12 ± 0.035 развернуть в отв.
сверлить и развернуть отверстия
в сборе с дет 51-24 03 019-Б,
0.5 ± 0.25 глуб × 90° зенковать с
указанной стороны,
калибр φ11.954 должен входить
в отверстия на полную глубину
без приложения усилия

КОРОБКА САТЕЛЛИТОВ ПРАВАЯ



Размер выдерживать
на указанной длине,
на остальной длине
допускается увеличение
размера до φ45

16 шлицев, равномерно
расположенных

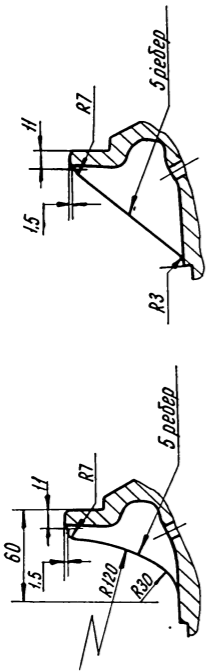
φ12.5
8 отв,
равномерно расположенных
± 0.12 хорда
М10 кл 3
нарезать
2 отв

ПОЛУОСЬ ЗАДНЕГО МОСТА

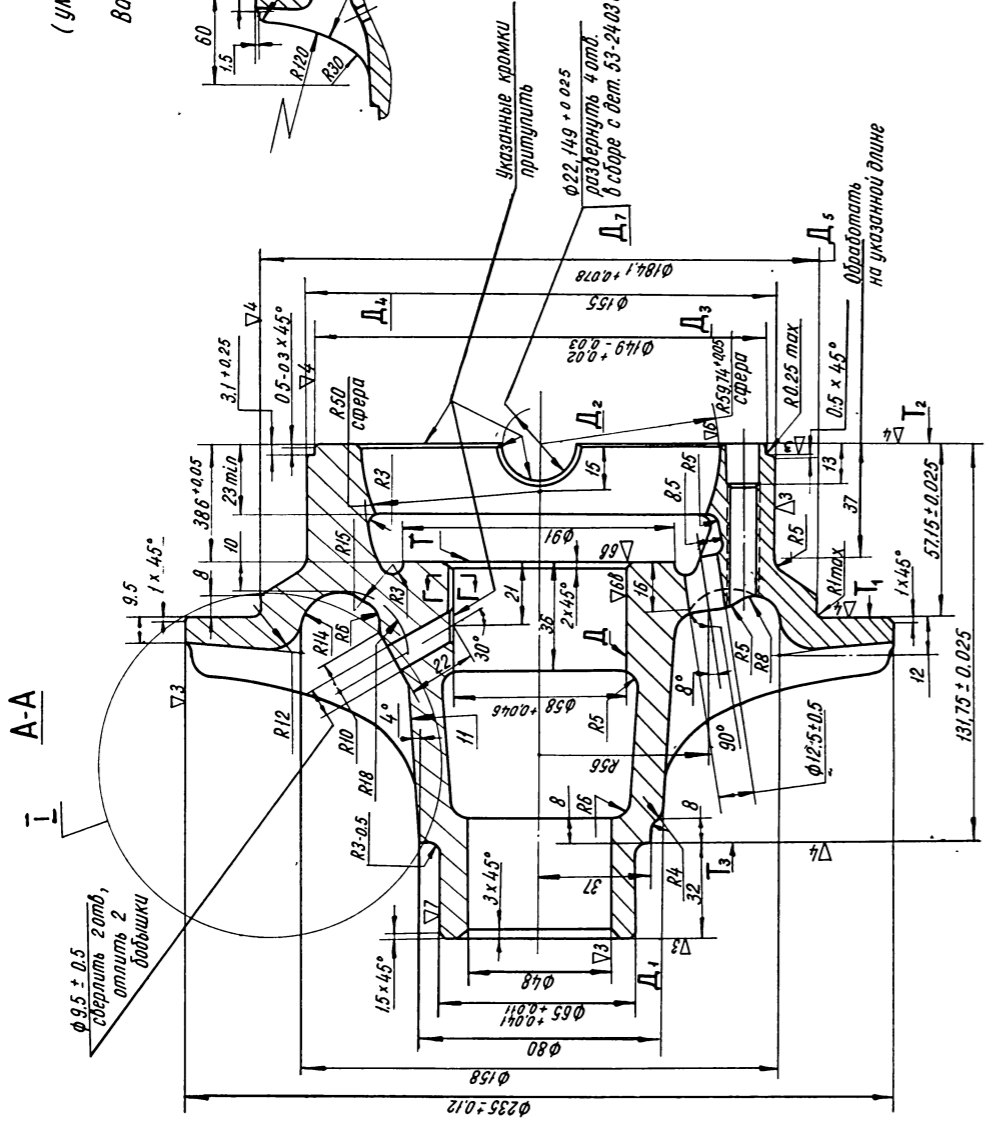
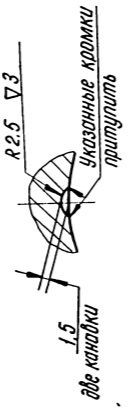
51-24 03 070-Б

№ извещения	Дата
4974	23. III. 68

I
 (уменьшено)
 варианты



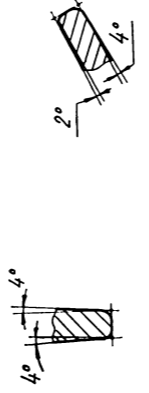
I-I
 (уделено)



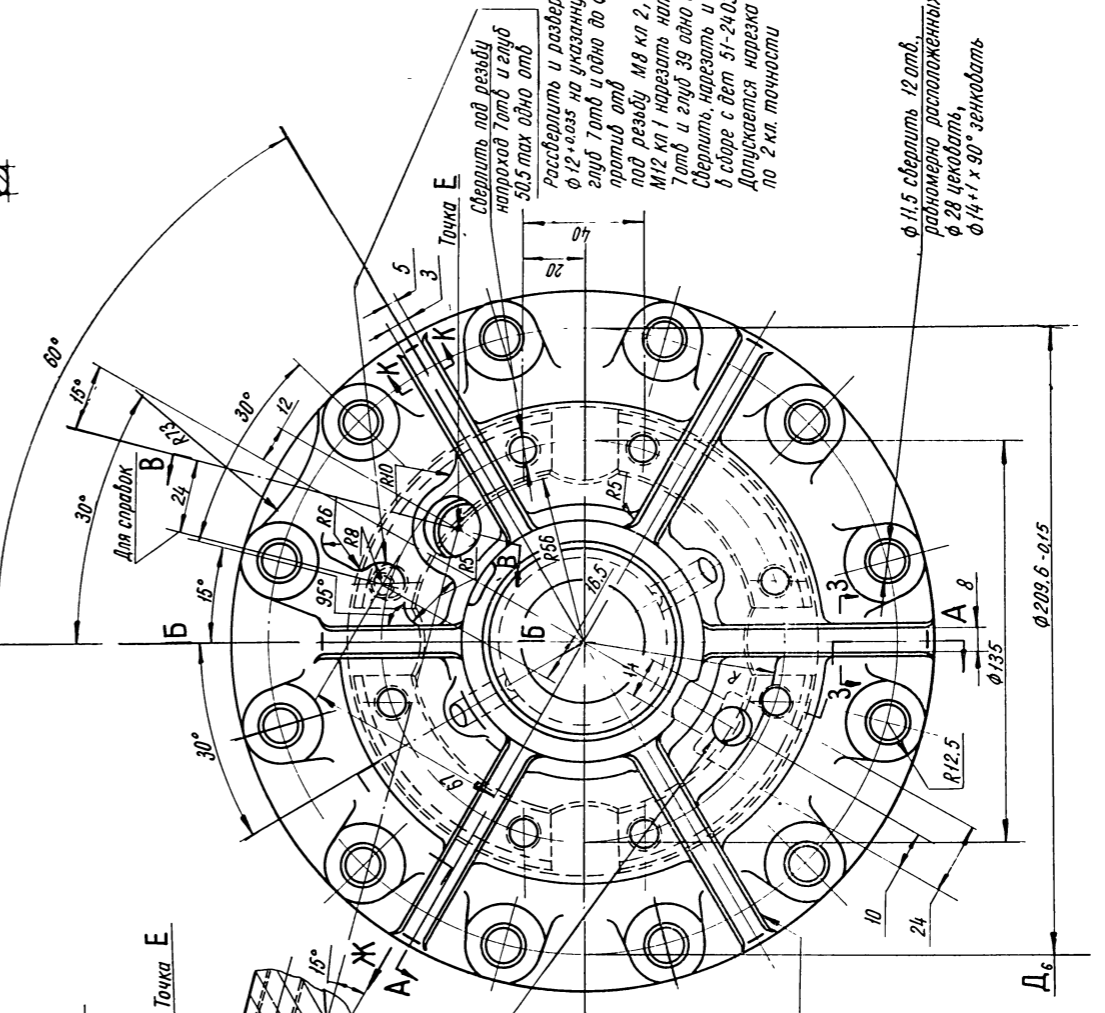
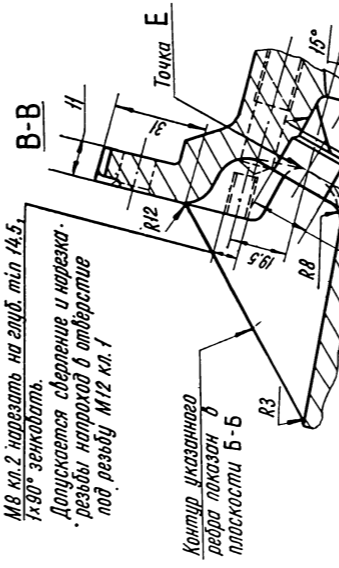
3-3

K-K
 Только для указанного ребра

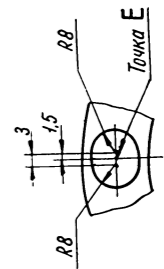
вид И



M8 кл. 2. нарезать на гудб. т.п. 14.5.
 1x90° зенковать.
 Допускается сверление и нарезка
 резьбы напраход в отверстиях
 под резьбу M12 кл. 1



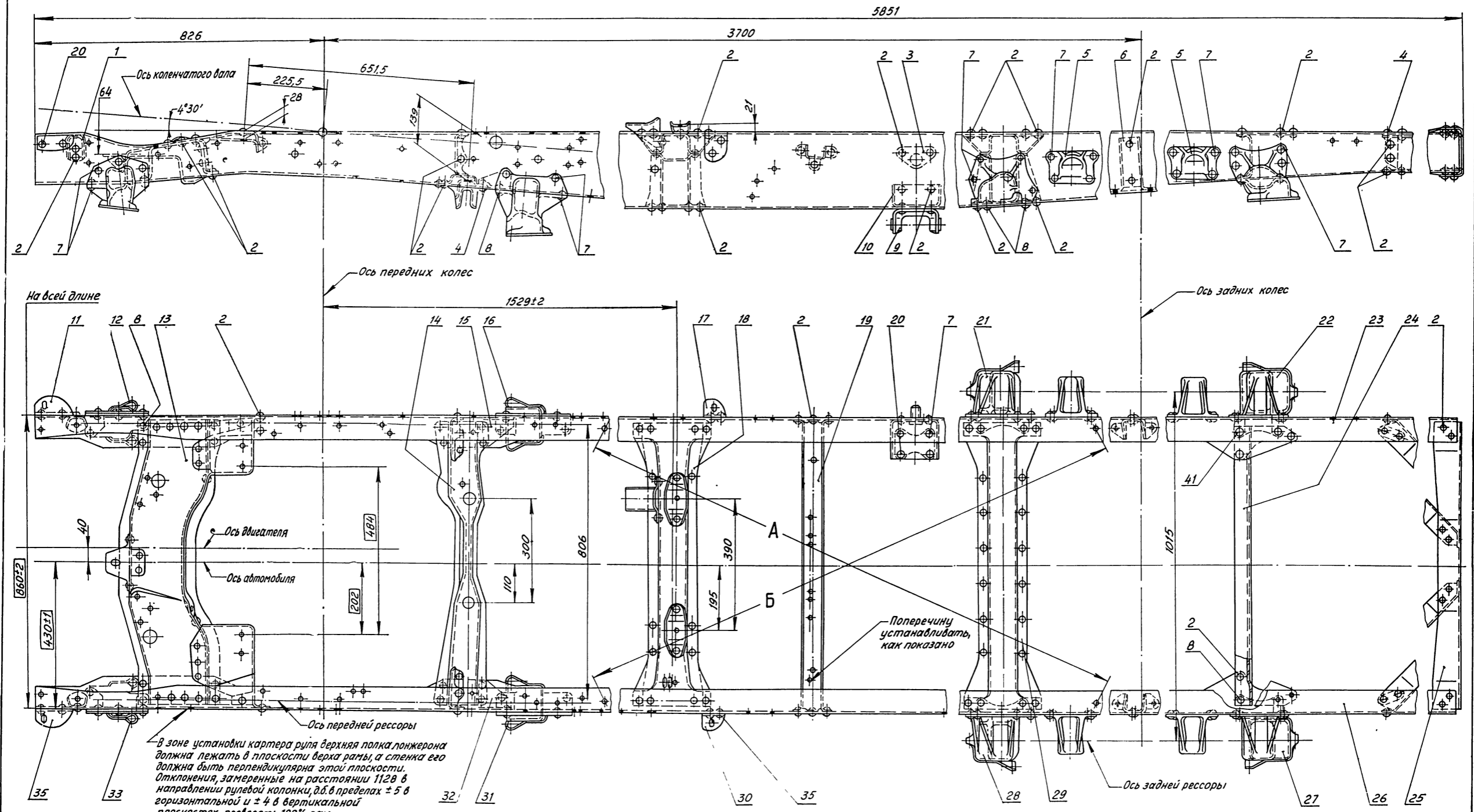
вид Ж



КОРБКА САТЕЛЛИТОВ ЛЕВАЯ

16	52-2902446	Кронштейн рессоры	1	23	53-2801020	Лонжерон правый	1	30	91А-8500029-В	Кронштейн платформы	1	35	294434-П	Заклепка	6
15	53-2801036	Усилитель	1	22	53-2912446	Кронштейн рессоры	1	29	53-2801172	Поперечина №4 в сборе	1	34	52-2806027-01	Кронштейн буксирного крюка	1
14	53-2801100	Поперечина №2 в сборе	1	21	53-2912444	Кронштейн рессоры	1	28	53-2912445	Кронштейн рессоры	1	33	52-2902445	Кронштейн рессоры	1
13	53-2801080-6	Поперечина №1 в сборе	1	20	294433-П	Заклепка	6	27	53-2912447	Кронштейн рессоры	1	32	53-2801037	Усилитель	1
12	52-2902444	Кронштейн рессоры	1	15	53-2801248	Поперечина слэри прам вала	1	26	53-2801021	Лонжерон левый	1	31	52-2902447	Кронштейн рессоры	1
11	52-2808026-01	Кронштейн буксирного крюка	1	18	53-2801152	Поперечина №3 в сборе	1	25	53-2801195-А	Поперечина №6 в сборе	1				
				17	91А-8500028-В	Кронштейн платформы	1	24	53-2801184	Поперечина №5 в сборе	1				

53-2800010
 №извещения 4409
 Дата 15. III. 71

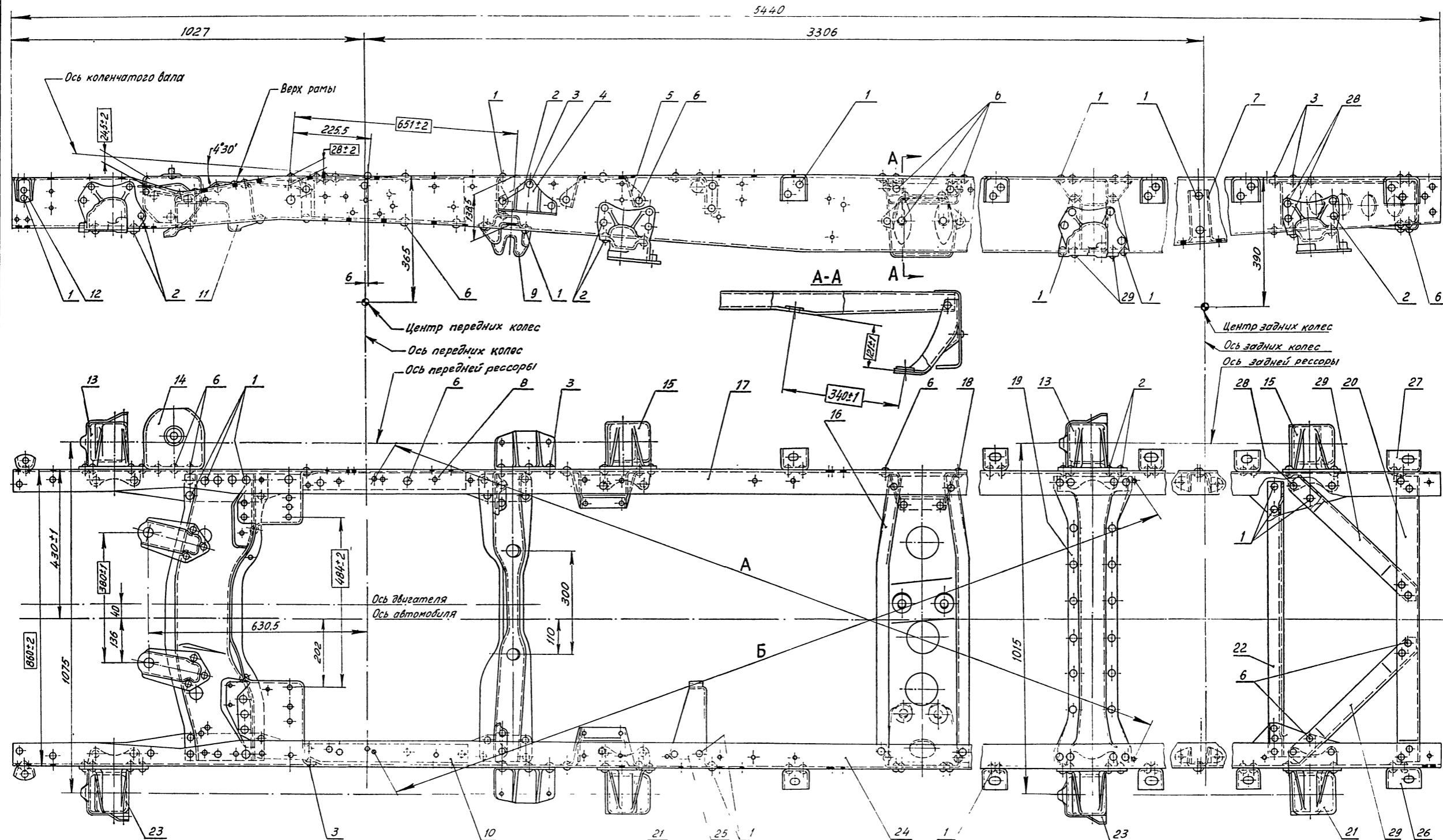


10	53-3105056	Усилитель	1	6	53-2801366	Усилитель	2	1	52-2801046	Усилитель	2
9	53-3105055	Кронштейн запасного колеса	1	5	52-2913444	Кронштейн дополнительной рессоры	4	№		Наименование	Кол
8	294437-П	Заклепка	12	4	294435-П	Заклепка	8	п/п			
				7	294436-П	Заклепка	8	3	51А-3105062-Б	Пластина в сборе	1
								2	294432-П	Заклепка	93

РАМА В СБОРЕ

20	66-2801198	Поперечина №6	1	25	66-3508115	Кронштейн рычага тормоза	1	30	66-2801213	Раскос левый	1
19	66-2801172	Поперечина №4 в сборе	1	24	66-2801021	Лонжерон левый	1	29	66-2801212	Раскос правый	1
18	66-8500114	Кронштейн платформы	8	23	53-2912445	Кронштейн рессоры	2	28	294 437-П	Заклепка	10
17	66-2801020	Лонжерон правый	1	22	66-2801184	Поперечина №5 в сборе	1	27	66-8500121	Кронштейн платформы задний-лев	1
16	66-2801130	Поперечина раздаточной коробки	1	21	53-2912447	Кронштейн рессоры	2	26	66-8500120	Кронштейн платформы задний-прав	1

66-2800010
 №извещения 4-09
 Дата 15. III 71

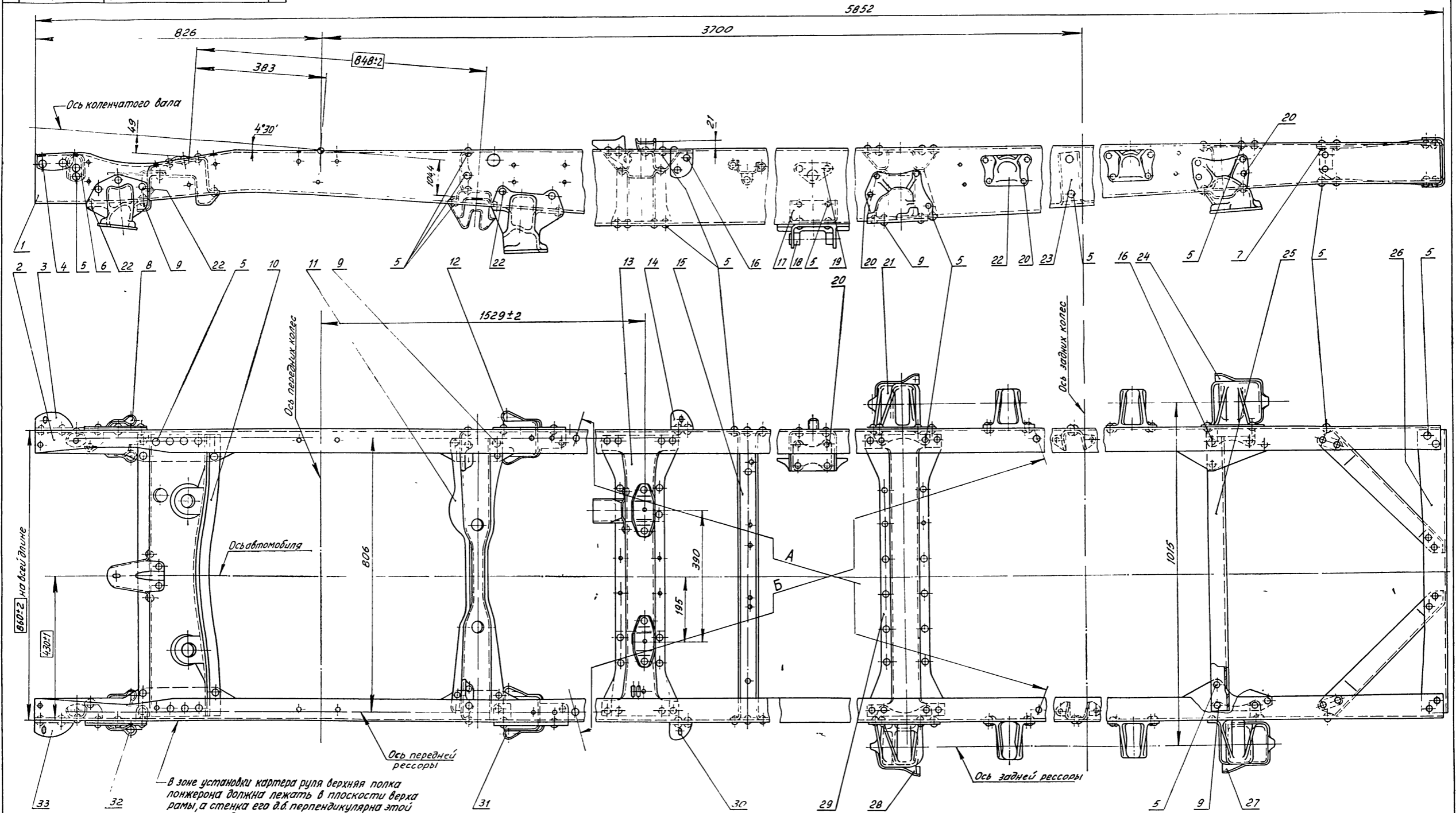


15	53-2912446	Кронштейн рессоры	2	9	66-02-2801100	Поперечина №2 в сборе	1				
14	66-5001104	Кронштейн пружины	1	8	66-02-2901024Б	Усилитель правый	1	3	294 434-П	Заклепка	10
13	53-2912444	Кронштейн рессоры	2	7	53-2801366	Усилитель лонжерона	2	2	294 436-П	Заклепка	40
12	52-2801046	Кронштейн крюка	2	6	294 431-П	Заклепка	39	1	294 432-П	Заклепка	83
11	66-2801080-Б	Поперечина №1 в сборе	1	5	66-2801252	Кронштейн крепления кабины	2	№			
10	66-02-2801025-Б	Усилитель левый	1	4	66-2902 656	Кронштейн амортизаторного бугера	2	л/л	Обозначение	Наименование	кол

РАМА В СБОРЕ

12	52-2902446	Кронштейн рессоры	1	19	51А-3105062	Пластина в сборе	1	26	53-2801195-А	Поперечина №6 в сборе	1	33	52-2806027-01	Кронштейн крюка	1
11	52-2801100	Поперечина №2 в сборе	1	18	63-3105055	Кронштейн запасного колеса	1	25	53-2801184	Поперечина №5 в сборе	1	32	52-2902445	Кронштейн рессоры	1
10	52-2801080-Б	Поперечина №1 в сборе	1	17	63-3105056	Усилитель	1	24	53-2912446	Кронштейн рессоры	1	31	52-2902447	Кронштейн рессоры	1
9	294437-П	Заклепка	10	16	294434-П	Заклепка	6	23	53-2801366	Усилитель панжера	2	30	91А-8500029-В	Кронштейн платформы	1
8	52-2902444	Кронштейн рессоры	1	15	53-2801248	Поперечина опоры карданного вала	1	22	52-2913444	Кронштейн рессоры	4	29	53-2801172	Поперечина №4 в сборе	1
7	294435-П	Заклепка	4	14	91А-8500028-В	Кронштейн платформы	1	21	53-2912444	Кронштейн рессоры	1	28	53-2912445	Кронштейн рессоры	1
6	52-2801046	Усилитель	2	13	53-2801152	Поперечина №3 в сборе	1	20	294436-П	Заклепка	50	27	53-2912447	Кронштейн рессоры	1
5	294432-П	Заклепка	91												

52-01-2800010	
№издания	дата
4069	15.7.71

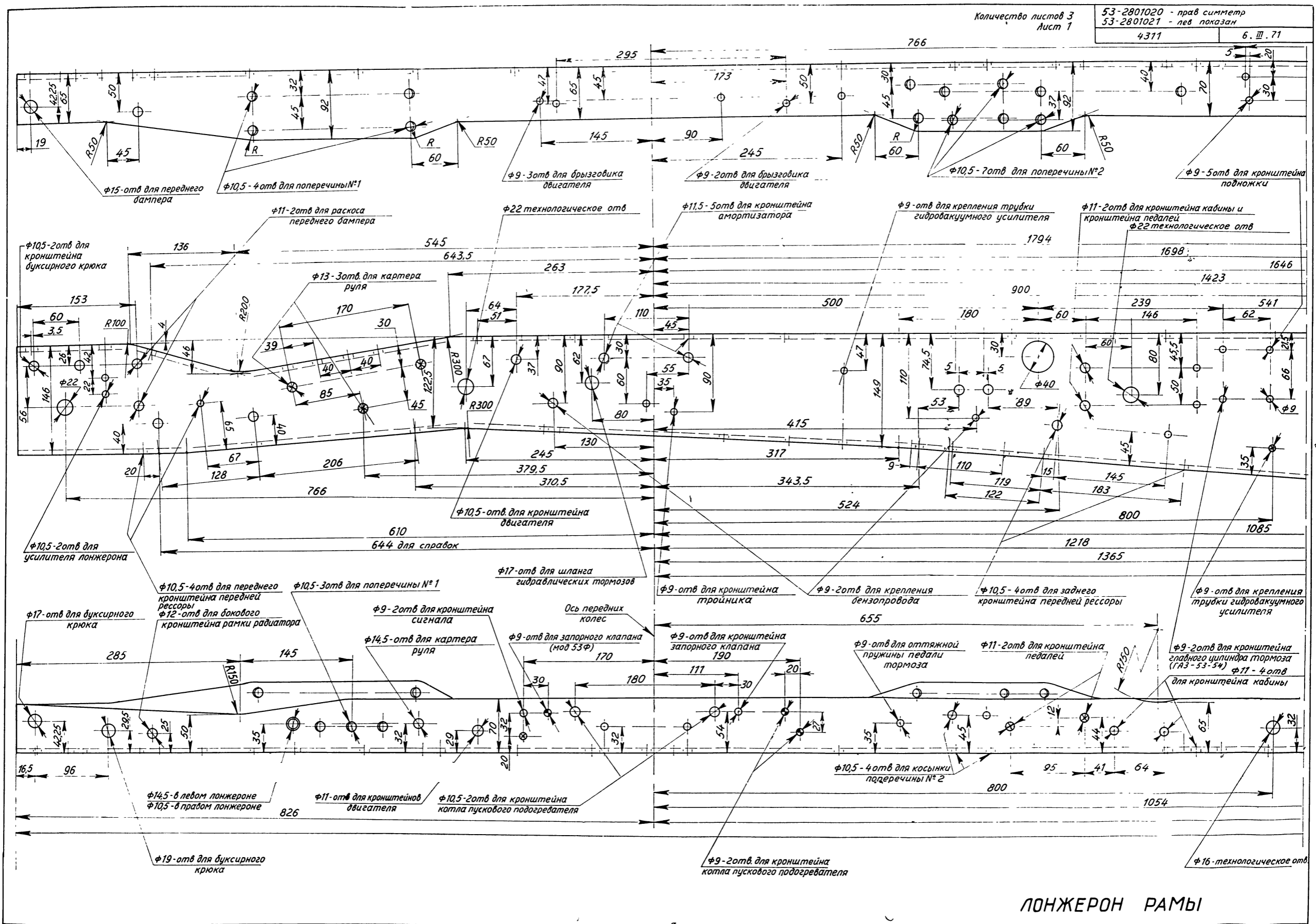


В зоне установки картера руля верхняя полка панжера должна лежать в плоскости верха рамы, а стенка его д.б. перпендикулярна этой плоскости. Отклонения, замеренные на расстоянии 1128 в направлении рулевой колонки, д.б. в пределах ±5 в горизонтальной и ±4 в вертикальной плоскостях, проверять 100% рам

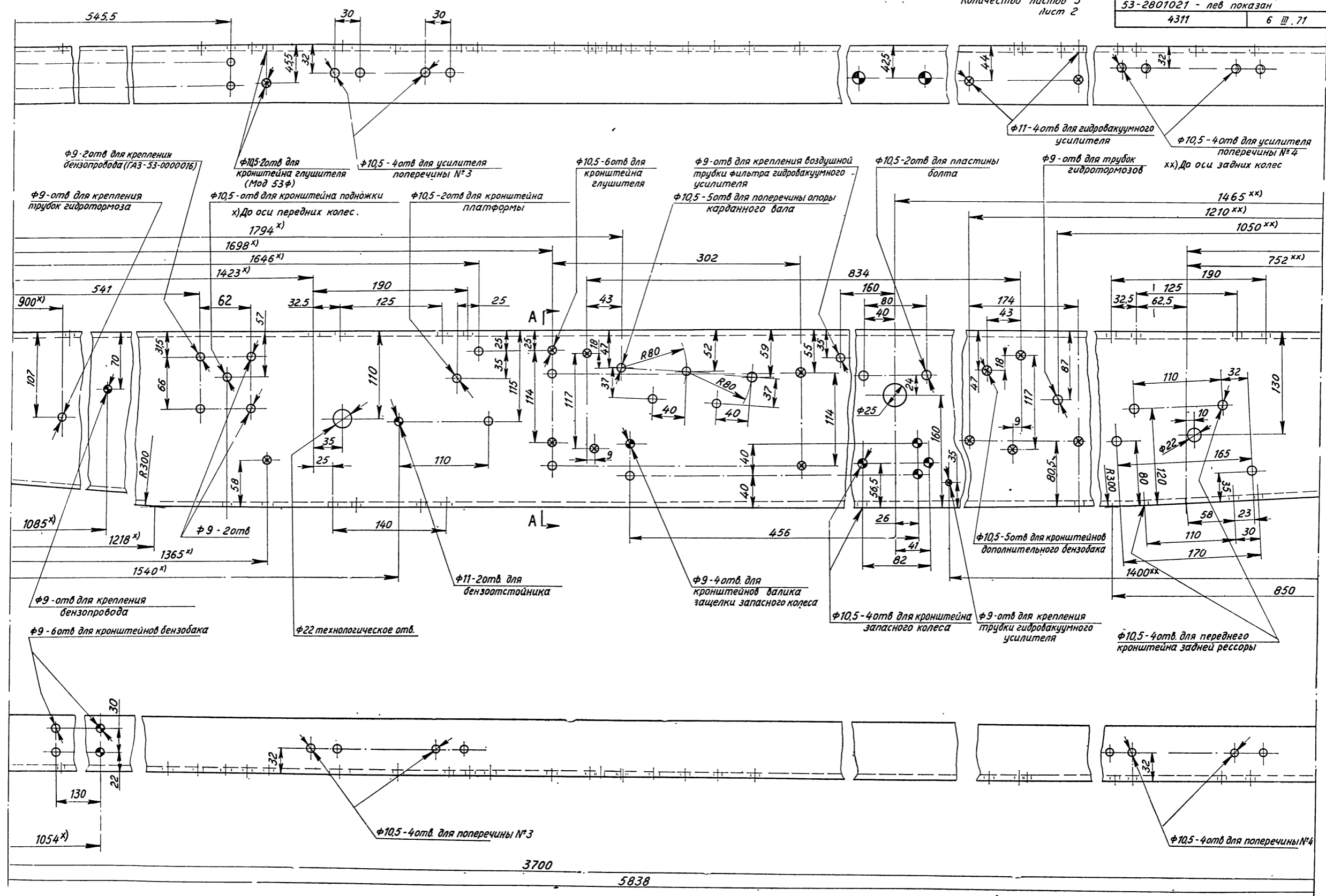
4	294433-П	Заклепка	6
3	52-2806026-01	Кронштейн крюка	1
2	53-2801020	Панжeron правый	1
1	53-2801021	Панжeron левый	1
№/п/п	Обозначение	Наименование	Кол.

Разница между размерами А и Б д.б. не более 5

РАМА В СБОРЕ

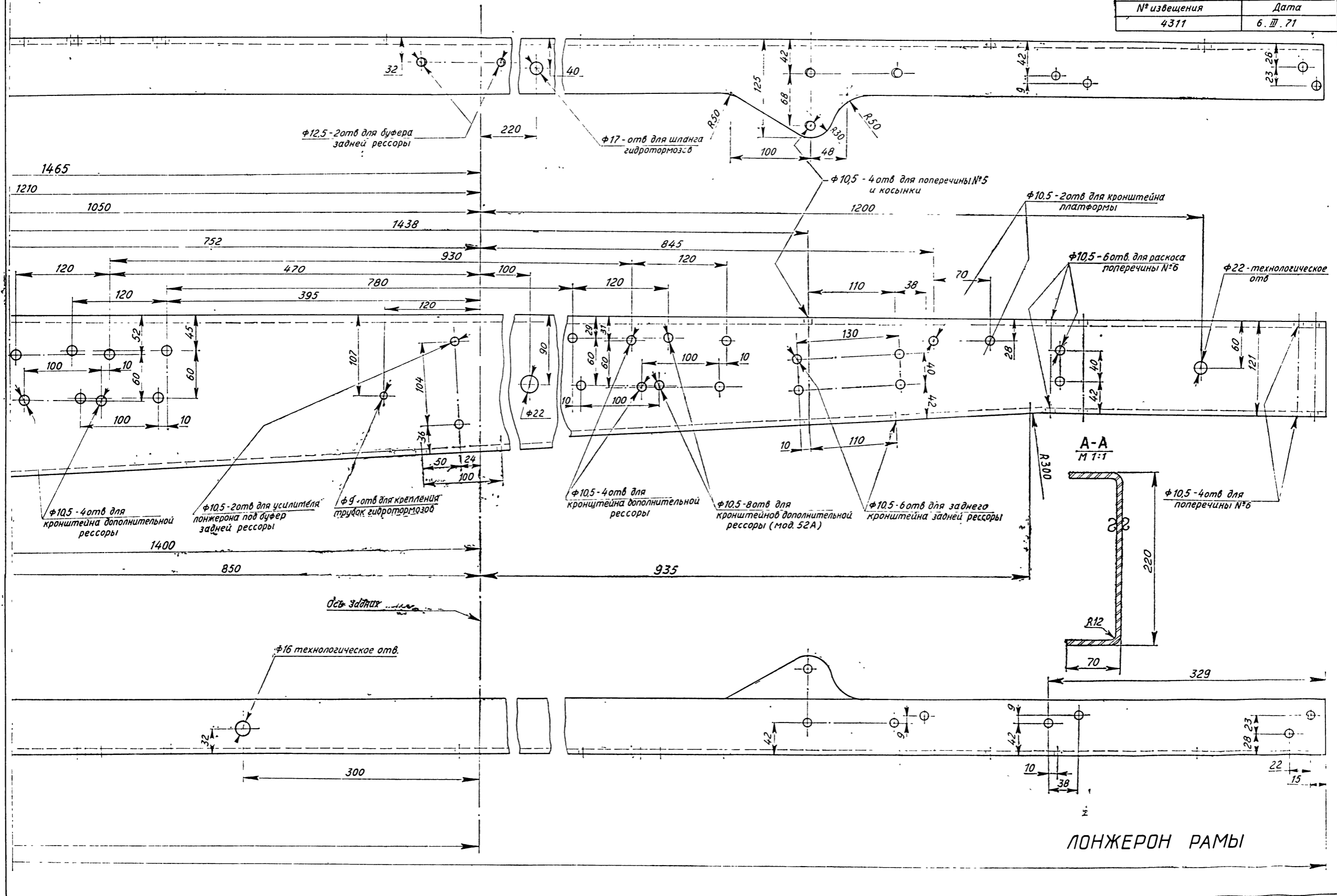


ЛОНЖЕРОН РАМЫ

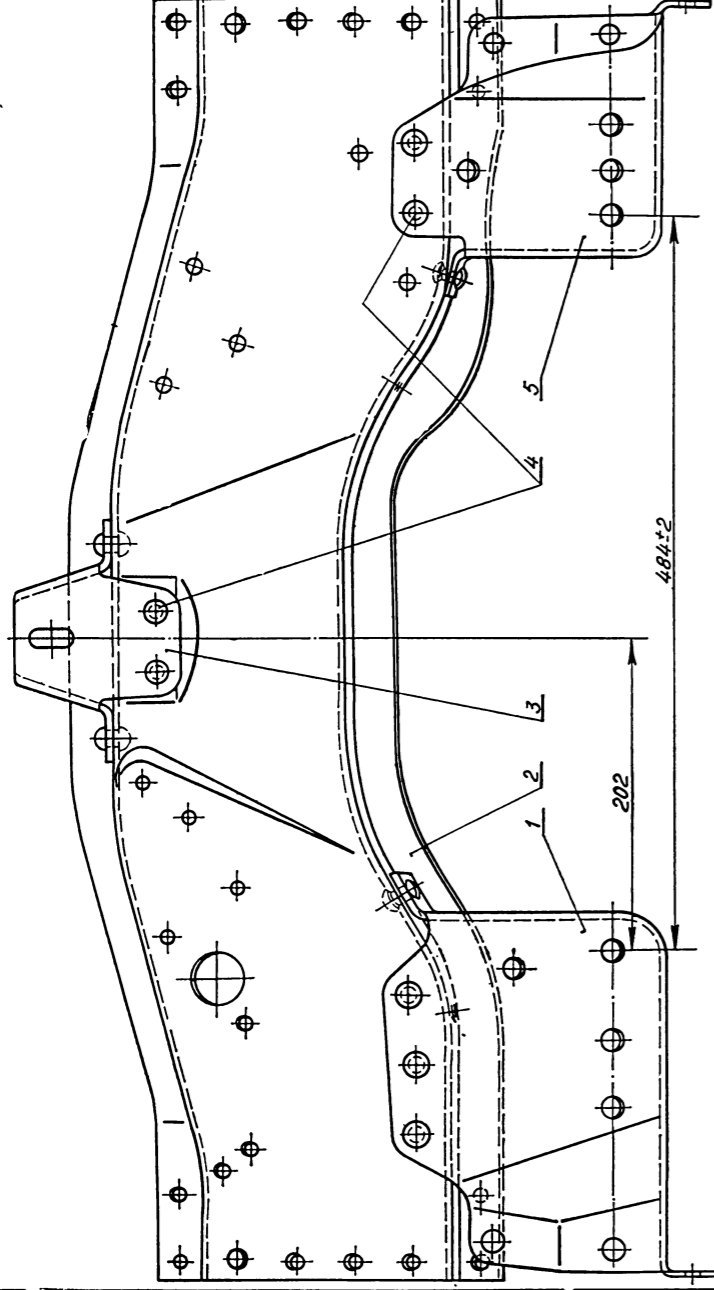


ЛОНЖЕРОН РАМЫ

№ извещения	Дата
4311	6. III. 71



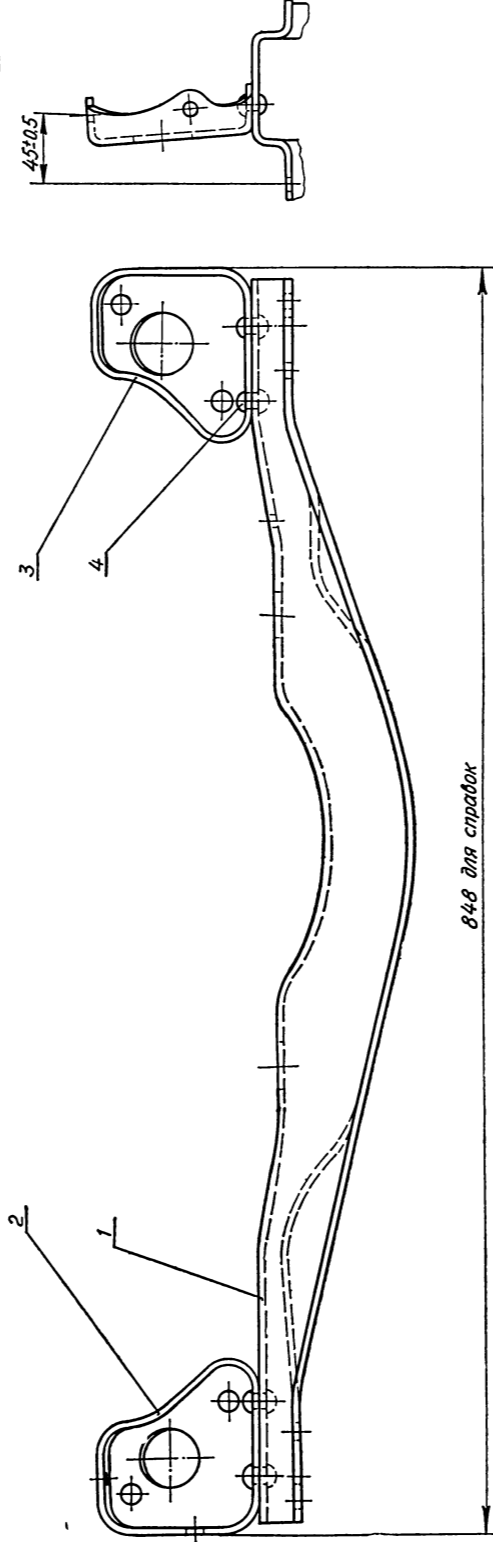
53-2801080-Б
 №издания 4409
 Дата 15. III. 71



№	№/п	Обозначение	Наименование	Кол
5	53-1001038		Кронштейн	1
4	294.431-П		Заклепка	13
3	53-2801084		Кронштейн	1
2	53-2801082		Поперечина №1	1
1	53-1001039		Кронштейн	1

ПОПЕРЕЧИНА №1
 РАМЫ В СБОРЕ

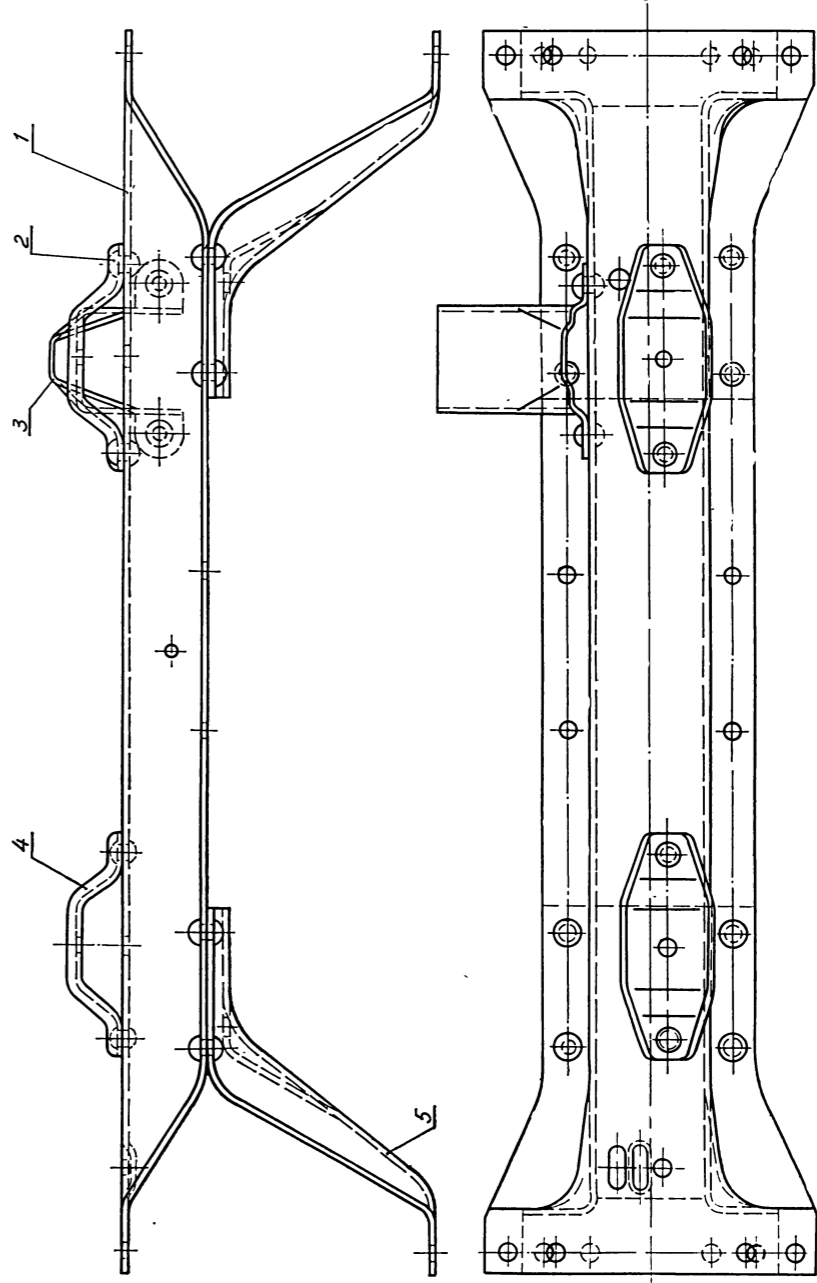
53-2801100
 №издания 812
 Дата 14. III. 62



ПОПЕРЕЧИНА №2 РАМЫ В СБОРЕ

№	№/п	Обозначение	Наименование	Кол
4	294.431-П		Заклепка	1
3	52-2801108		Косынка правая	
2	52-2801109		Косынка левая	

53-2801152
 №издания 4409
 Дата 15. III. 71

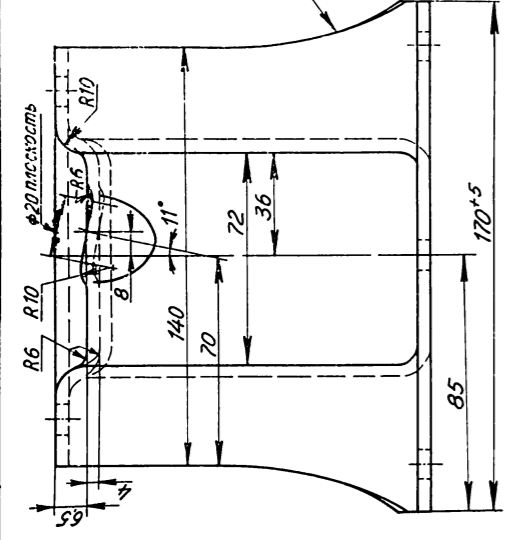


ПОПЕРЕЧИНА №3 РАМЫ В СБОРЕ

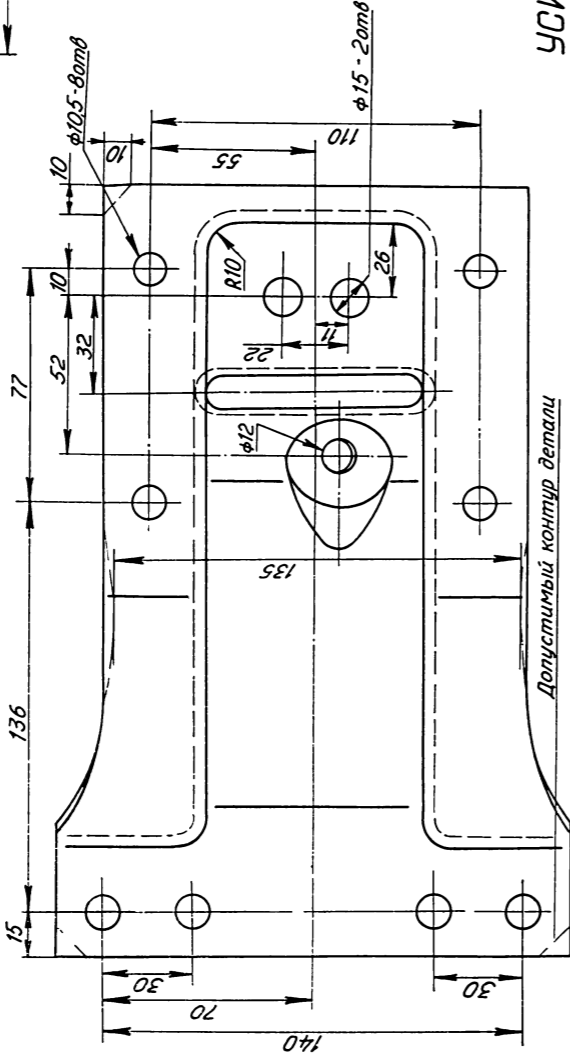
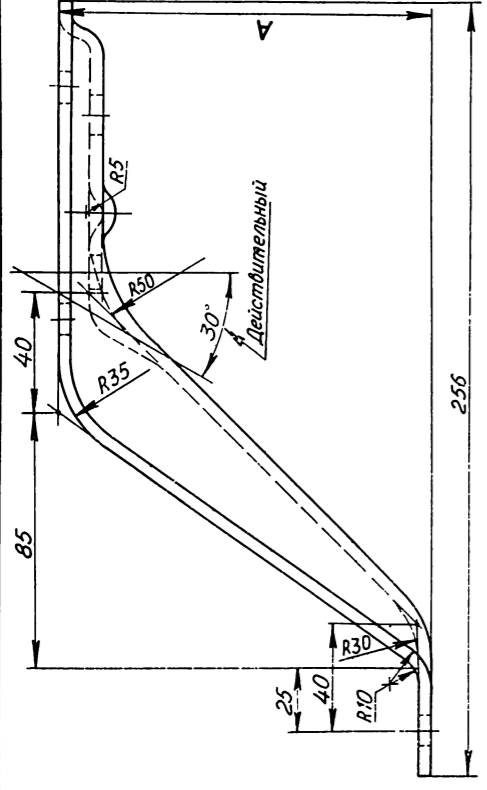
№	№/п	Обозначение	Наименование	Кол
5	53-2801166		Усилитель	
4	52-2801160		Кронштейн	
3	52-1101139		Кронштейн	

№	№/п	Обозначение	Наименование	Кол
2	1	53-2801155-01	Поперечина №3	1
2	294.431-П		Заклепка	14

52-2801166
№ Издания 9855
Дата 20. VI. 69

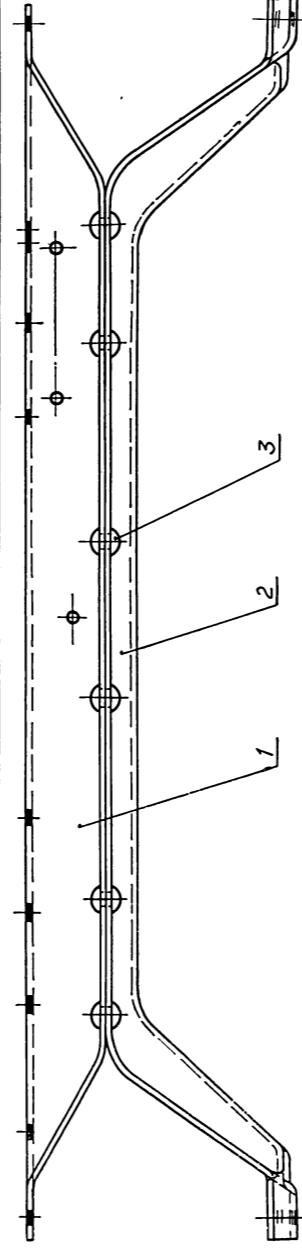


Обозначение	A
52-2801166	123
53-2801166	152

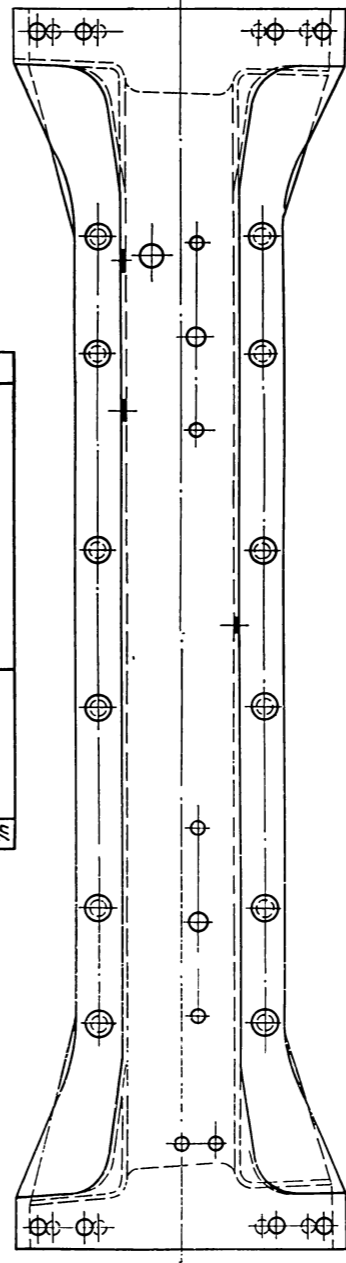


УСИЛИТЕЛЬ ПОПЕРЕЧИНЫ №3 РАМЫ

53-2801172
№ Издания 90
Дата 15. I. 70

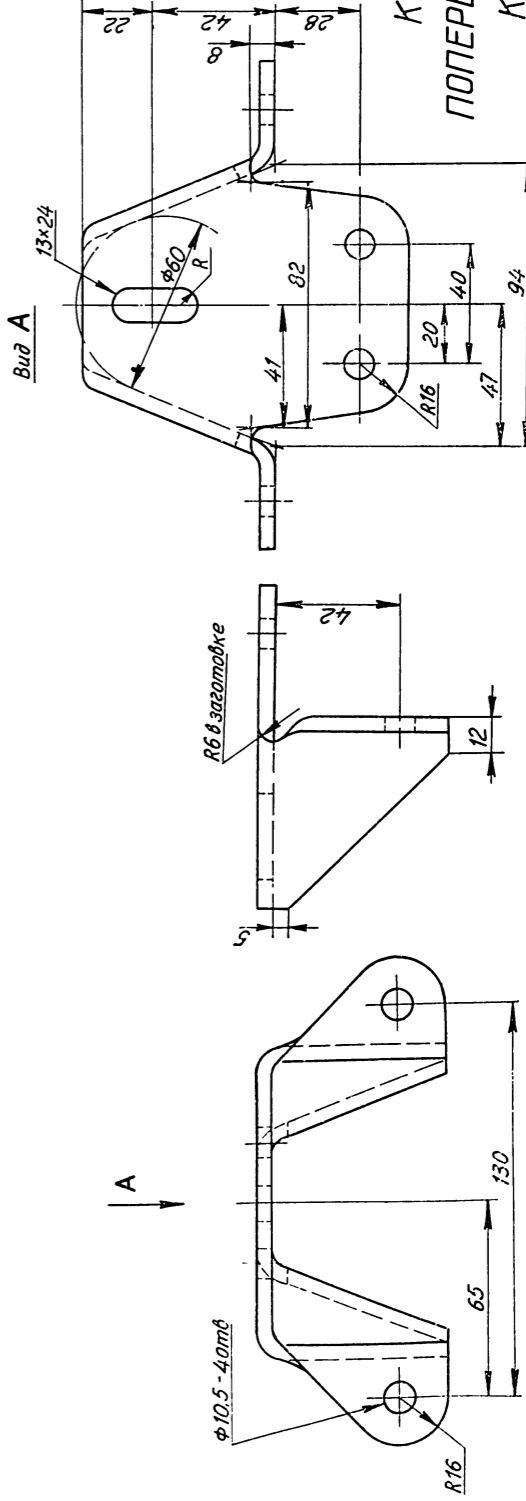


3	294431-П	Заклепка	12
2	53-2801178	Усилиль	1
1	51-2801155-10	Поперечина № 4	1
№	Обозначение	Наименование	Кол
1/л			

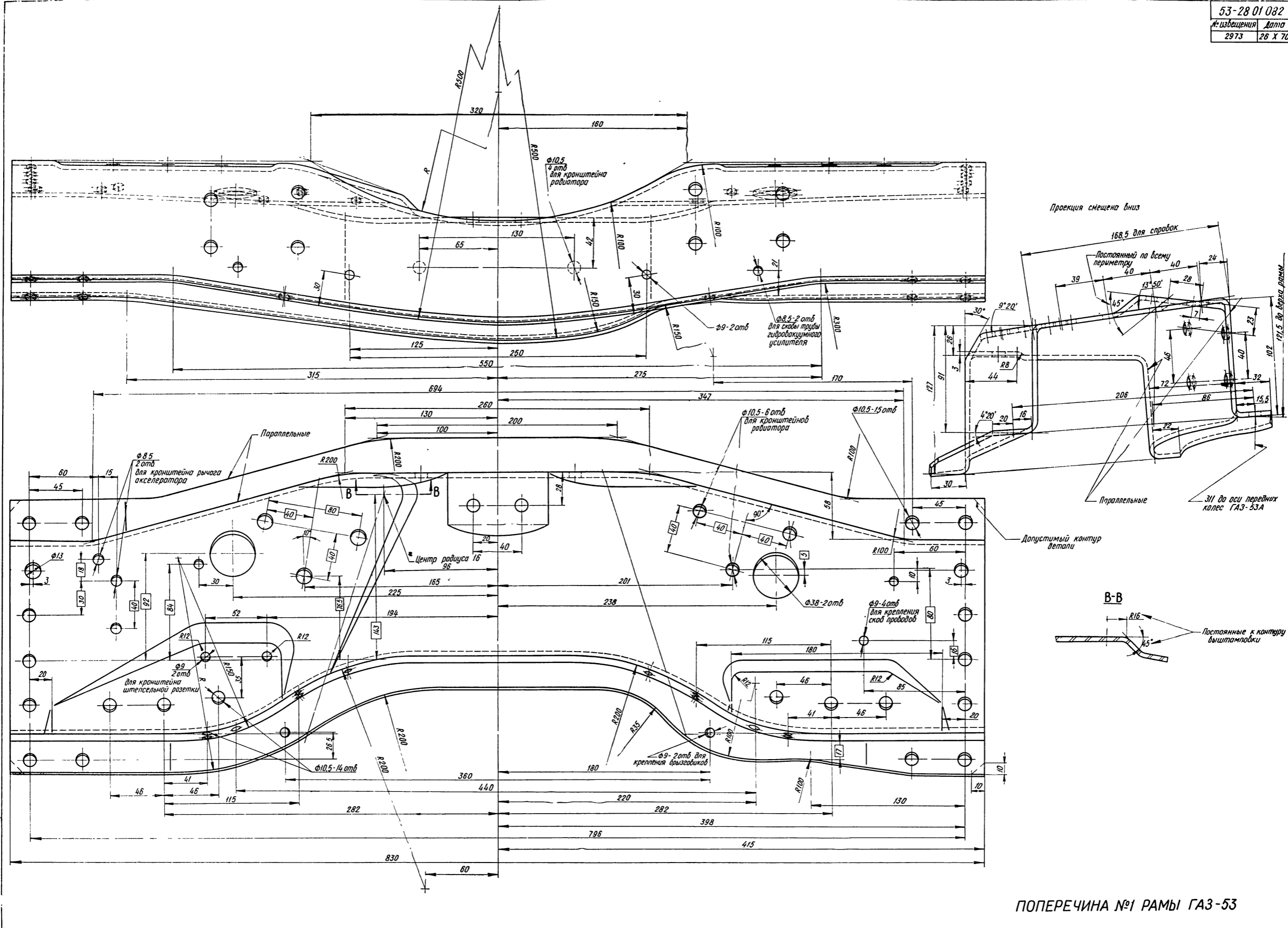


ПОПЕРЕЧИНА №4 РАМЫ В СБОРЕ

53-2801084
№ Издания 2065
Дата 22. VII. 70



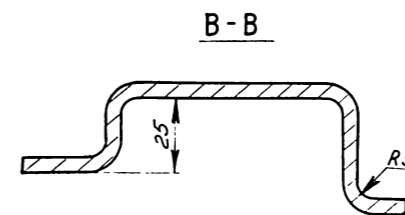
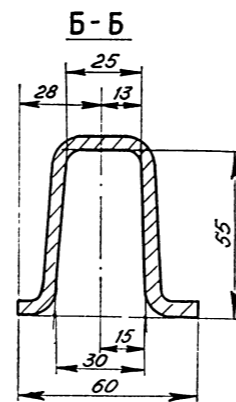
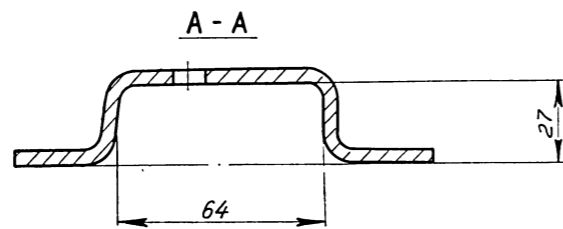
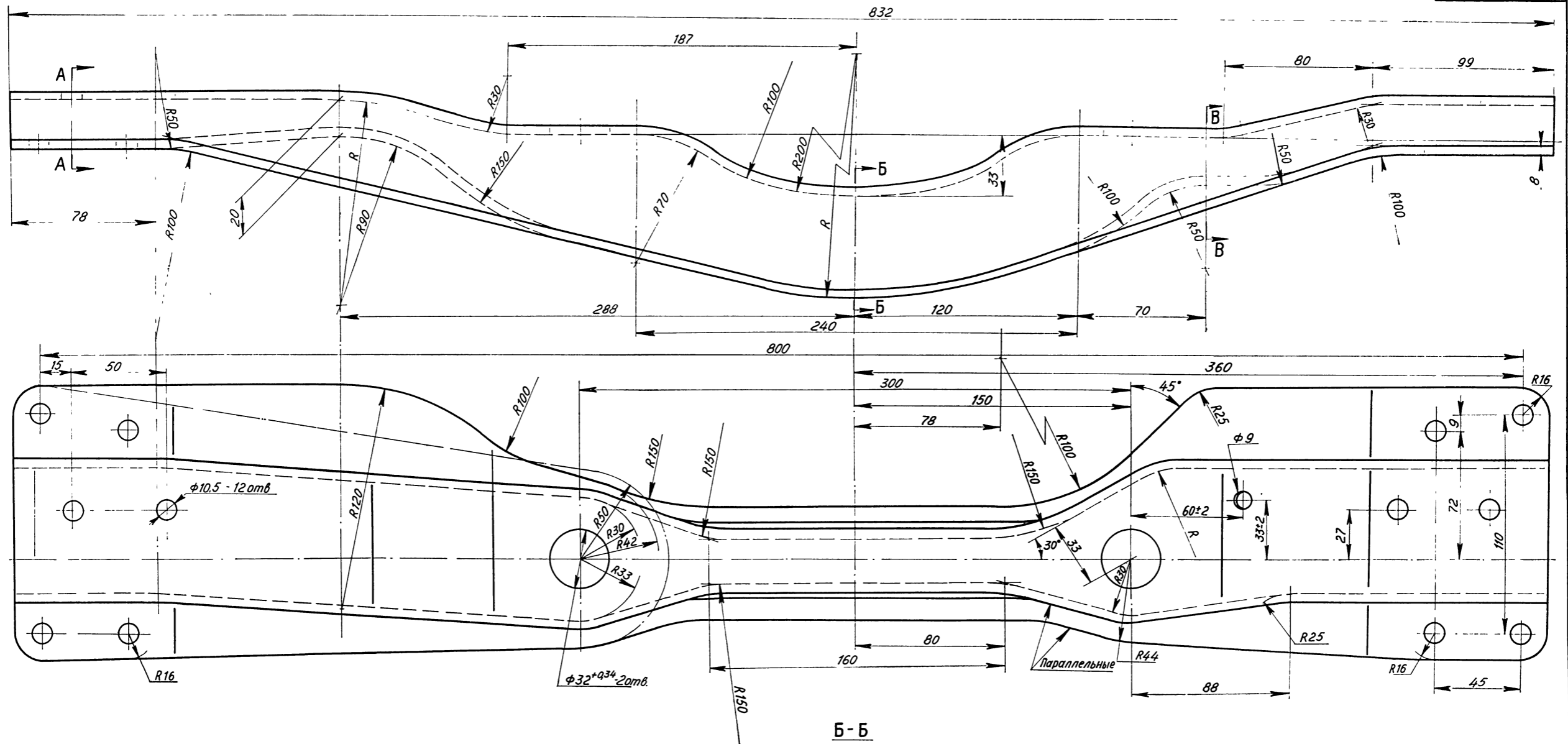
КРОНШТЕЙН ПОПЕРЕЧИНЫ №1 ДЛЯ КРЕПЛЕНИЯ РАДИАТОРА



ПОПЕРЕЧИНА №1 РАМЫ ГАЗ-53

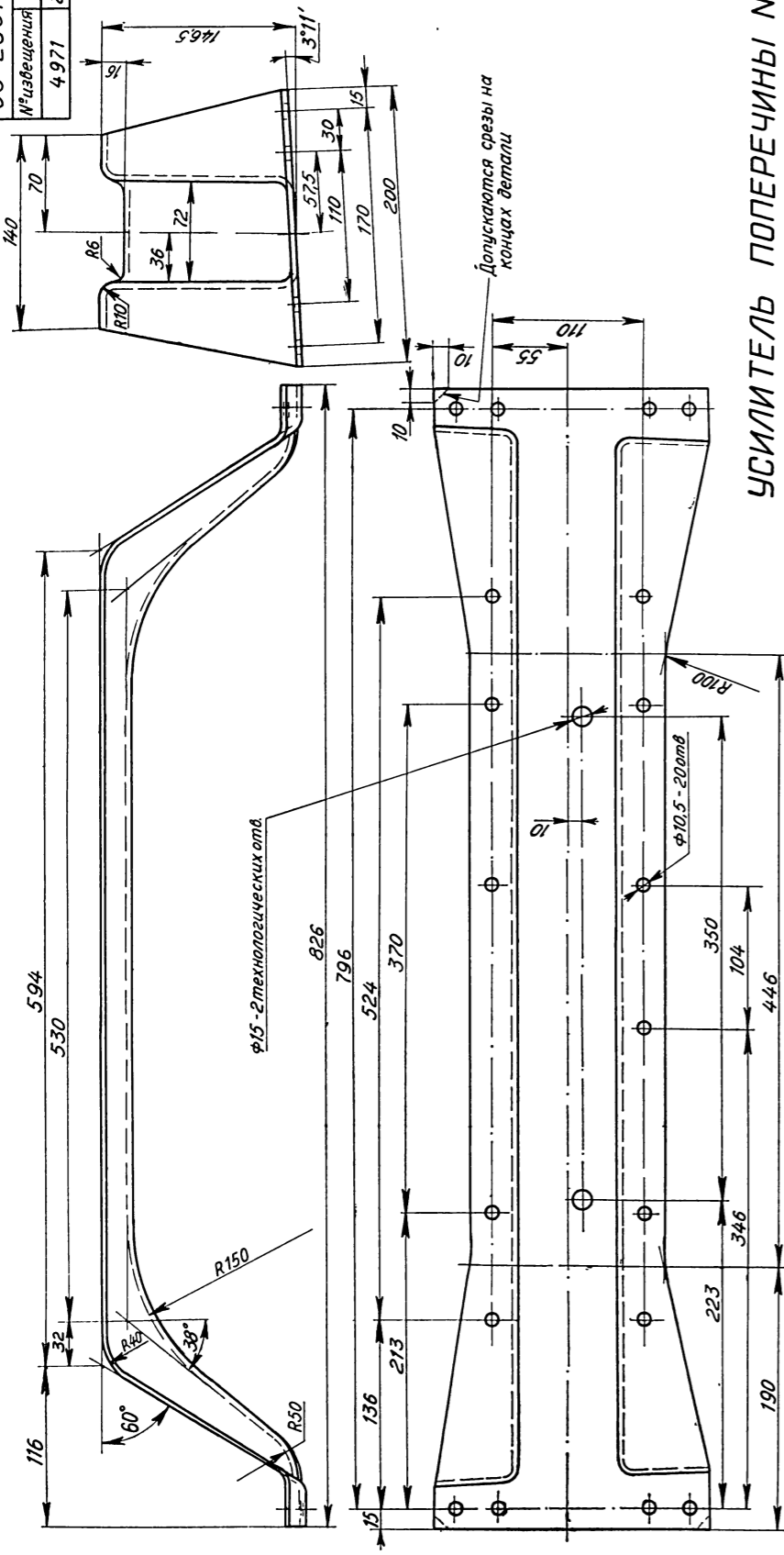
53-2801102

№ извещения	Дата
7628	28. XI. 68



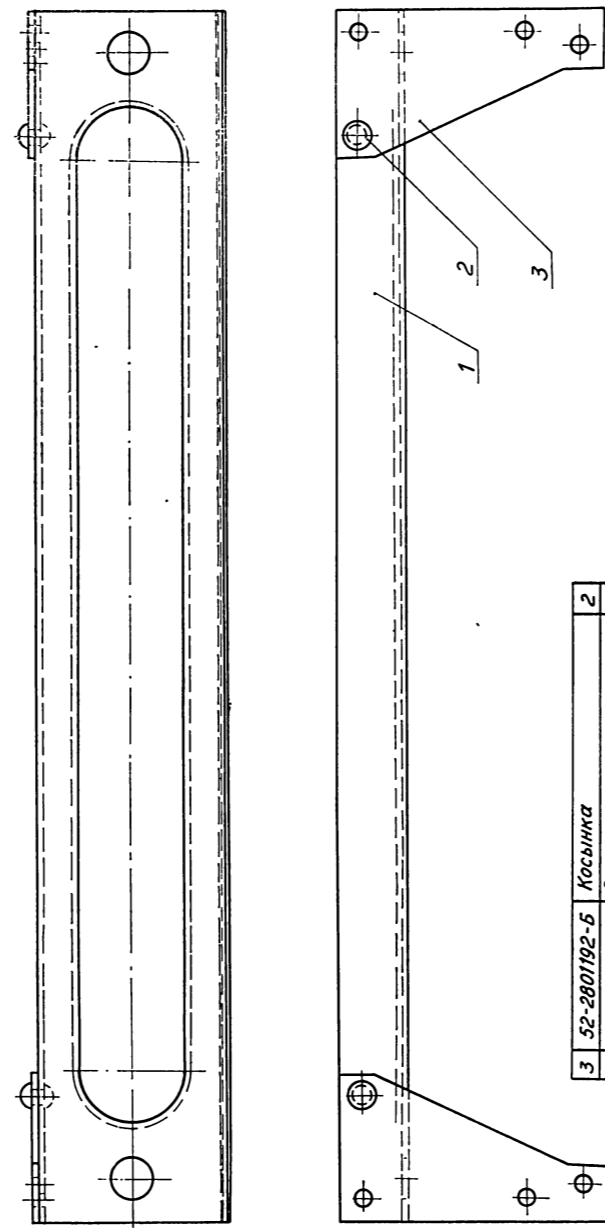
ПОПЕРЕЧИНА №2 РАМЫ

53-2801178
 №извещения 4971
 Дата 23.III.68



УСИЛИТЕЛЬ ПОПЕРЕЧИНЫ №4

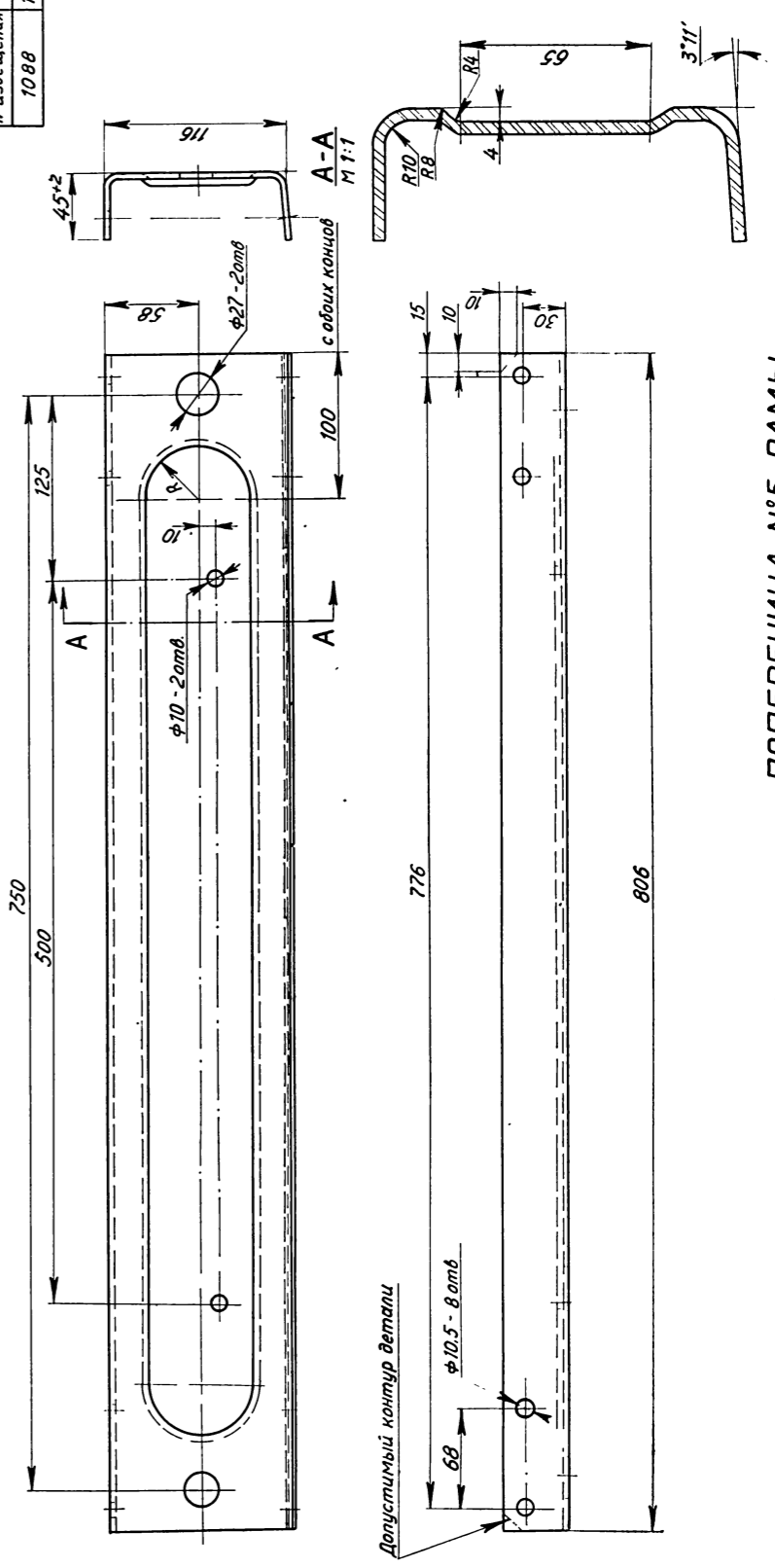
53-2801184
 №извещения 11293
 Дата 26.VI.69



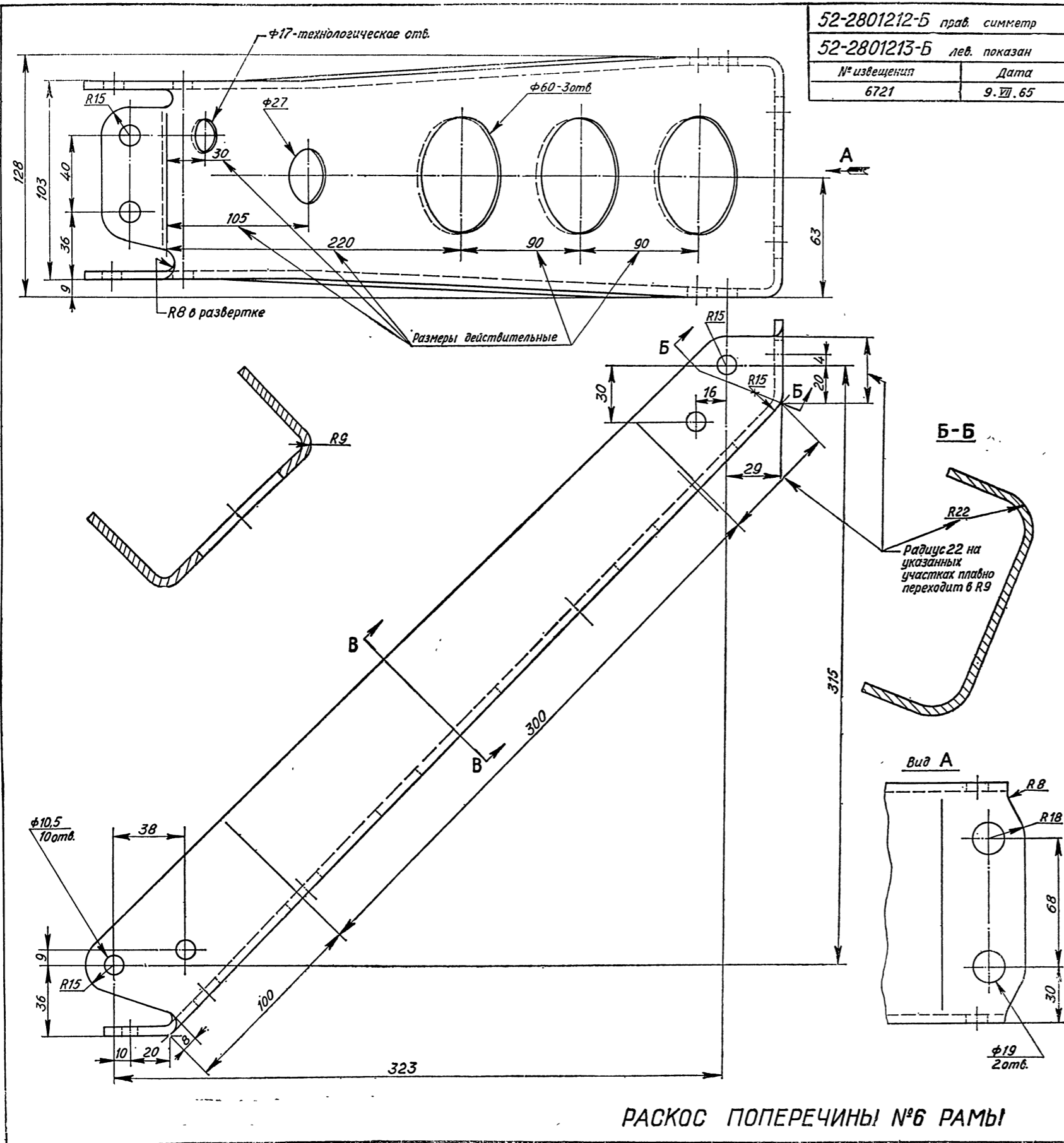
ПОПЕРЕЧИНА №5 РАМЫ В СБОРЕ

№з	Обозначение	Наименование	Кол
3	52-2801192-б	Косынка	2
2	294 431-п	Заклепка	2
1	53-2801186	Поперечина	1

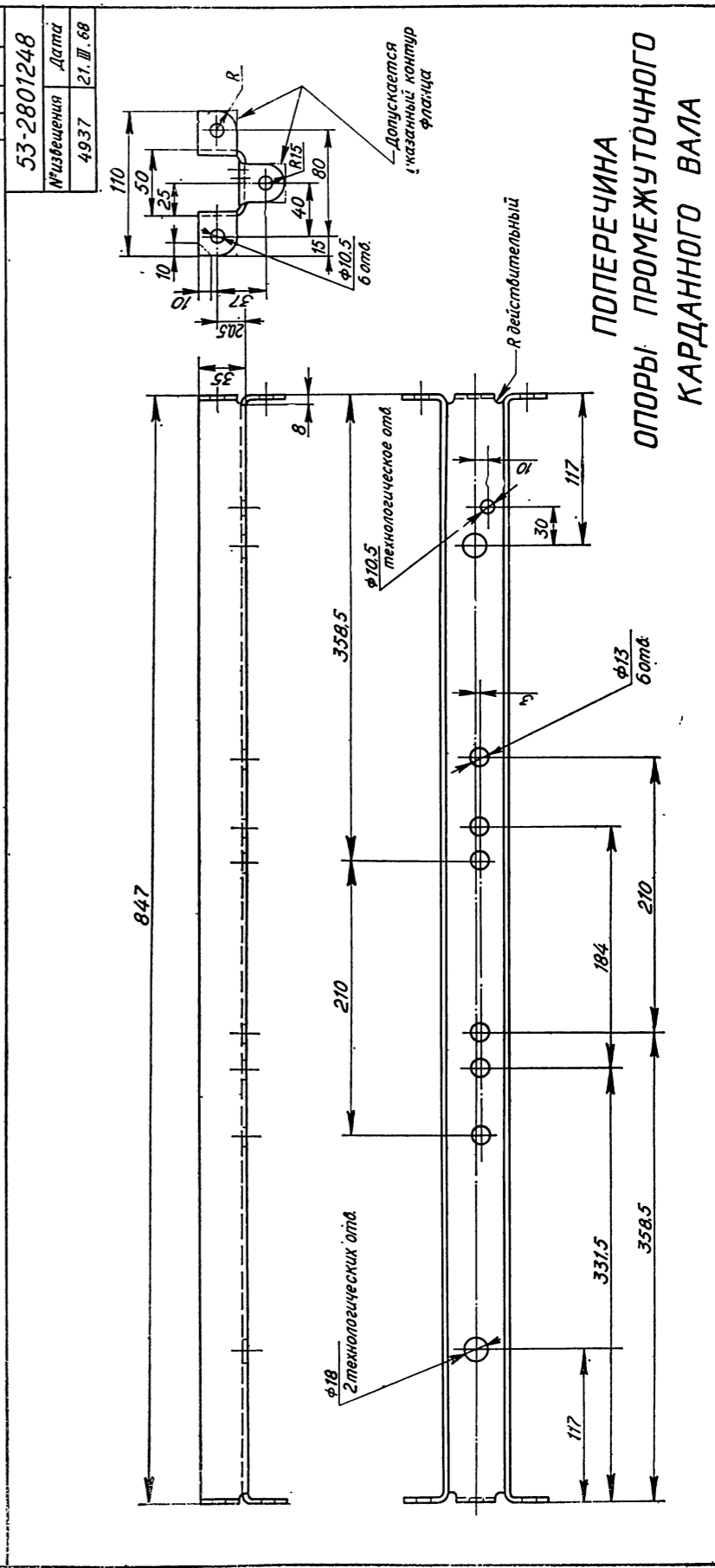
53-2801186
 №извещения 1088
 Дата 17.IV.70

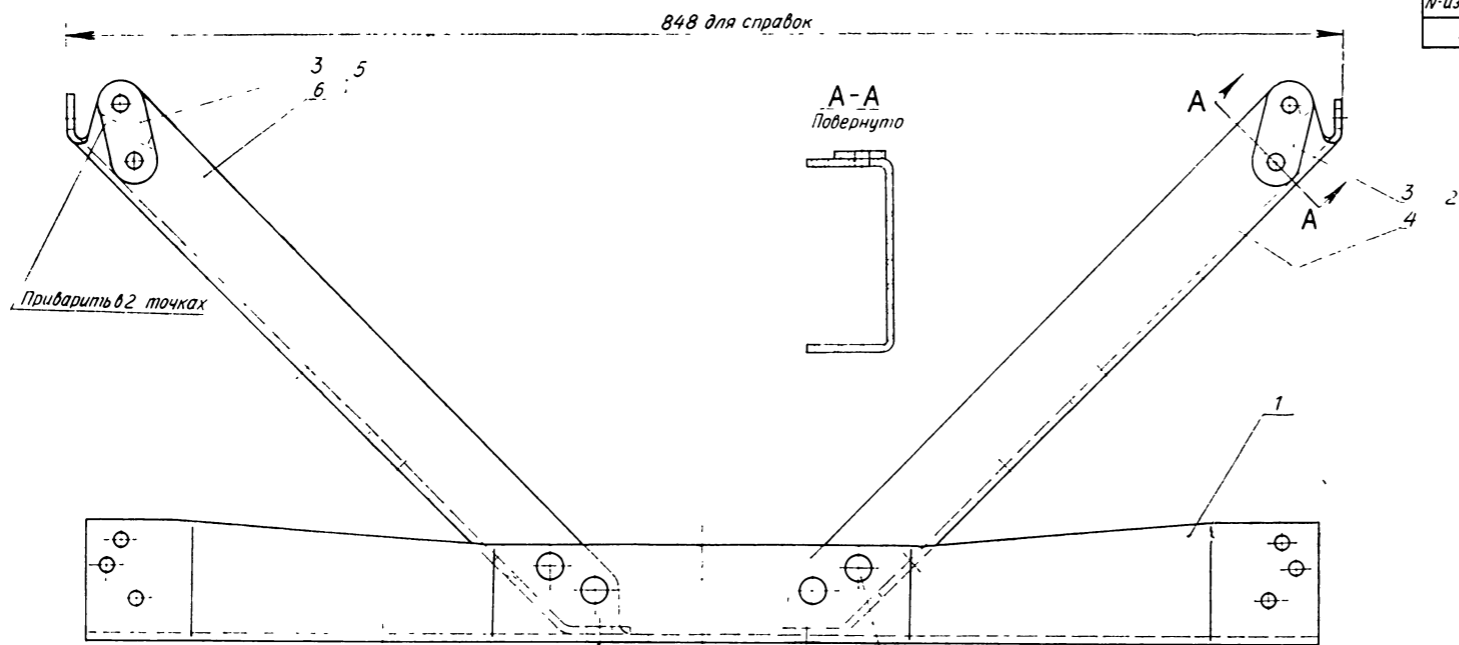


ПОПЕРЕЧИНА №5 РАМЫ

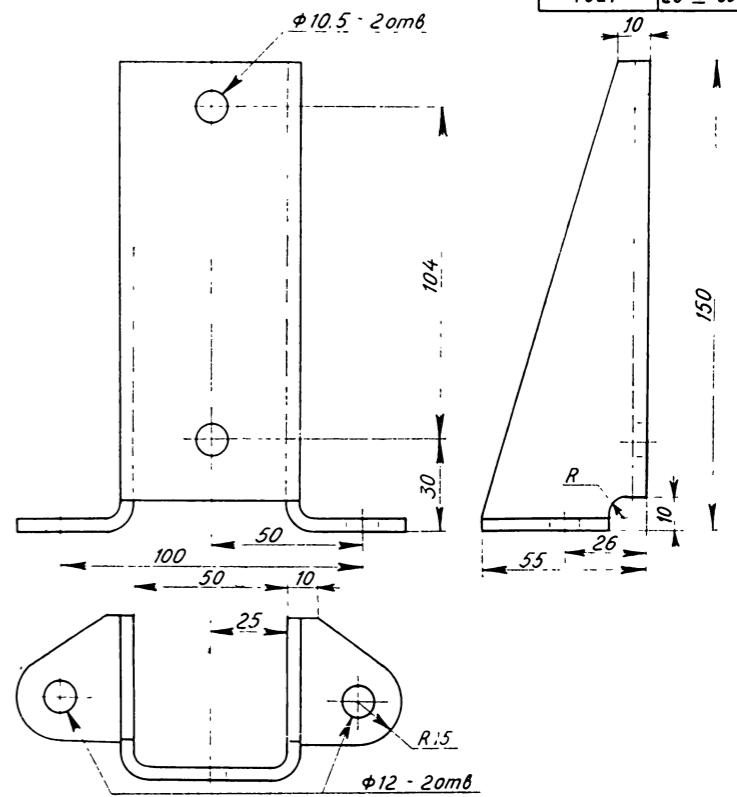


РАСКОС ПОПЕРЕЧИНЫ №6 РАМЫ





53-2801195-A	
№извещения	Дата
9695	7 VII.69



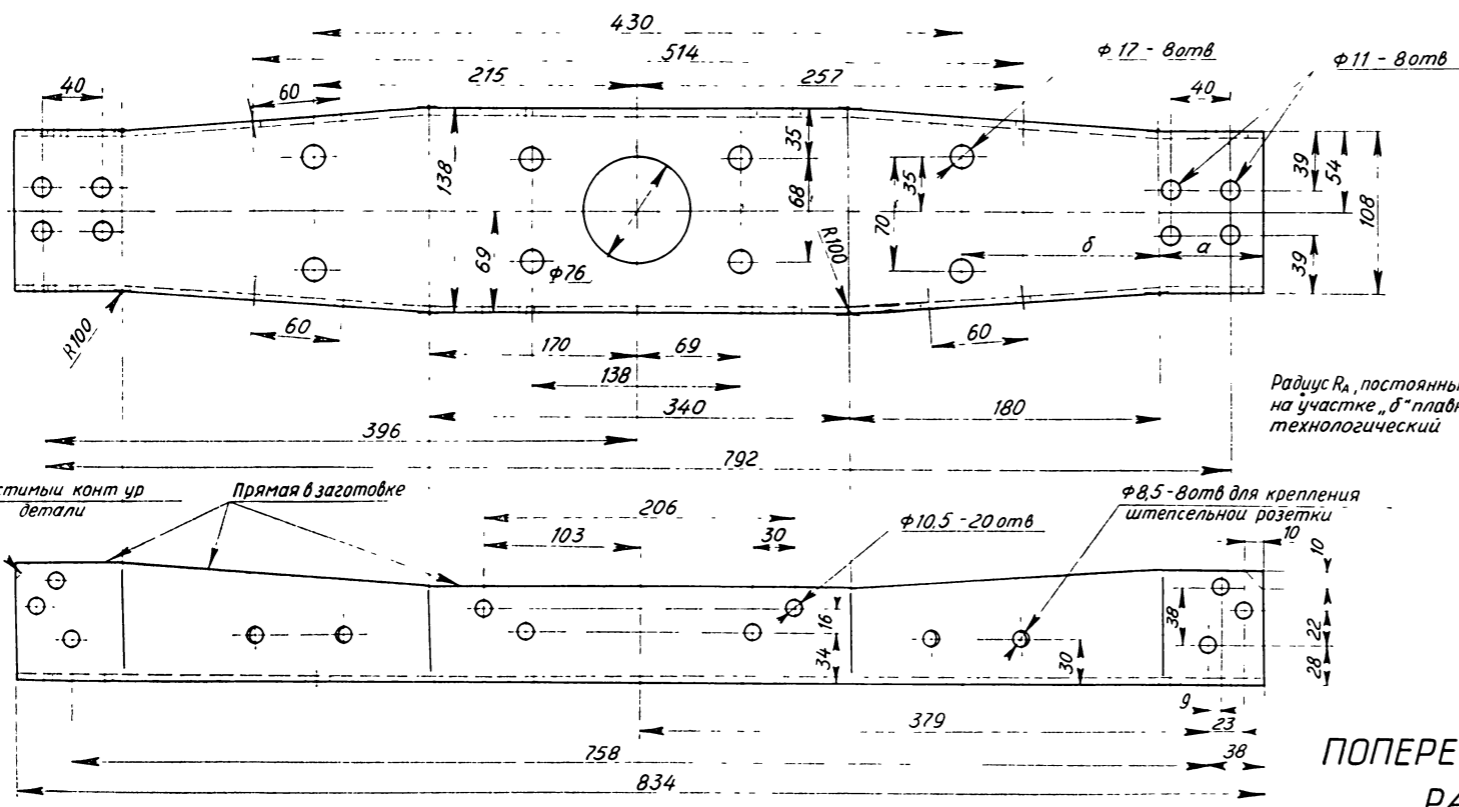
53-2801366	
№извещения	Дата
7621	28 VII.68

7	294431-П	Заклепка	8
6	52-2801213-Б	Раскос левый	1
5	53-2801211	Раскос в сборе левый	1
4	52-2801212-Б	Раскос правый	1
3	53-2801216	Пластина	2
2	53-2801210	Раскос в сборе правый	1
1	53-2801198	Поперечина	1
№ п/п	Обозначение	Наименование	Кол

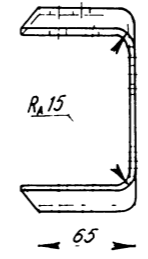
Калибр со шпильками φ16,2 должен свободно входить в отв

ПОПЕРЕЧИНА №6 РАМЫ В СБОРЕ

УСИЛИТЕЛЬ ЛОНЖЕРОНА

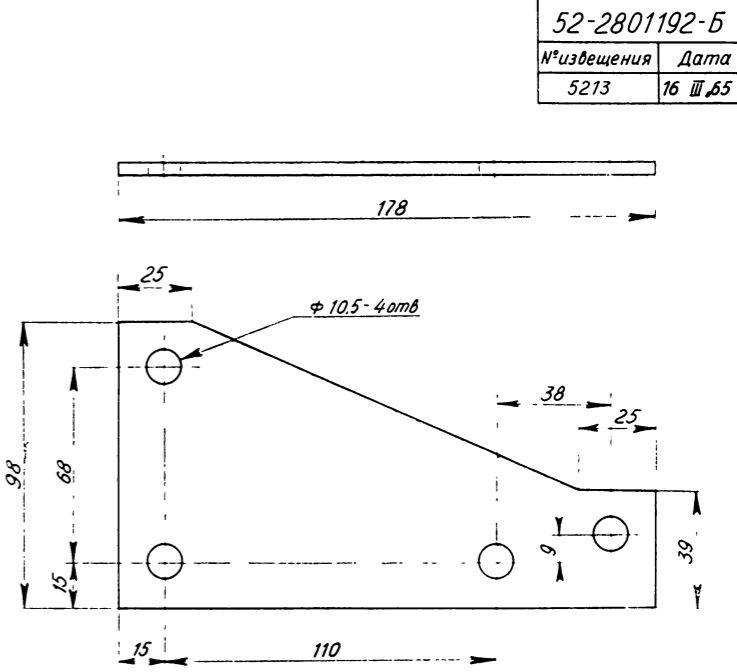


53-2801198	
№извещения	Дата
3261	25 VII.70



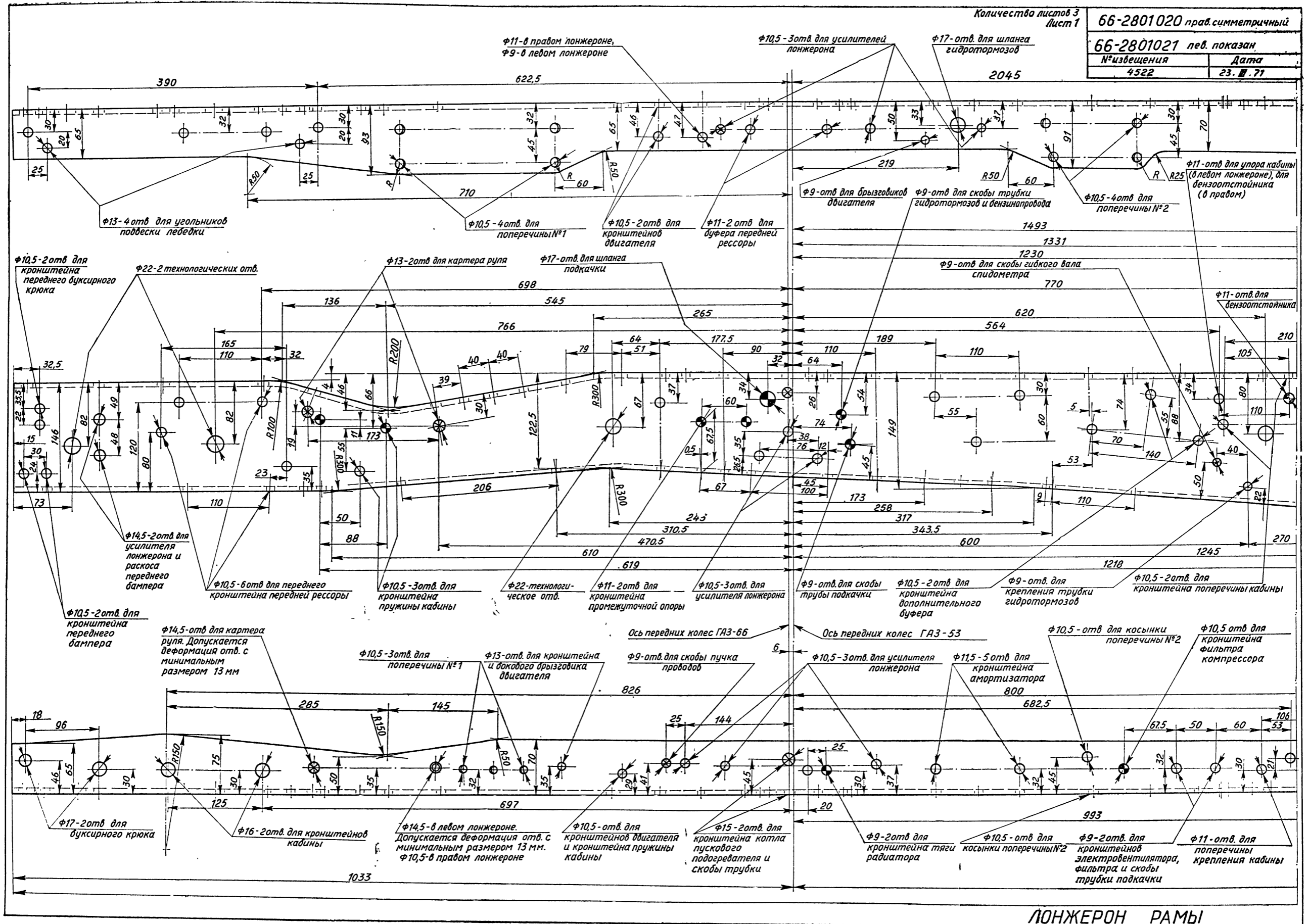
Радиус R_A , постоянный на участке „а“, на участке „б“ плавно переходит в технологический

ПОПЕРЕЧИНА №6 РАМЫ

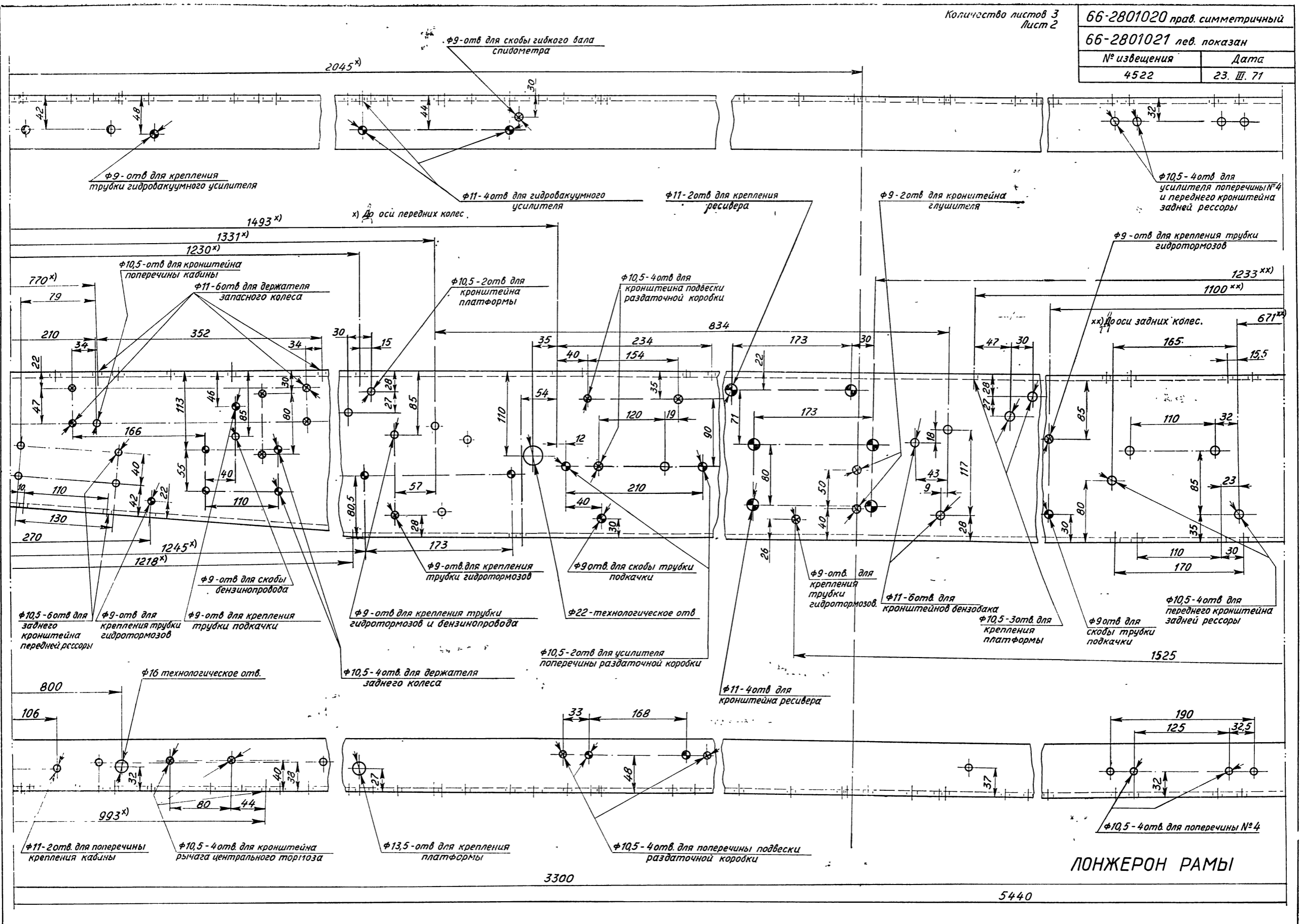


52-2801192-Б	
№извещения	Дата
5213	16 III.65

КОСЫНКА ПОПЕРЕЧИНЫ №5 РАМЫ



66-2801020 прав. симметричный	
66-2801021 лев. показан	
№ извещения	Дата
4522	23. III. 71

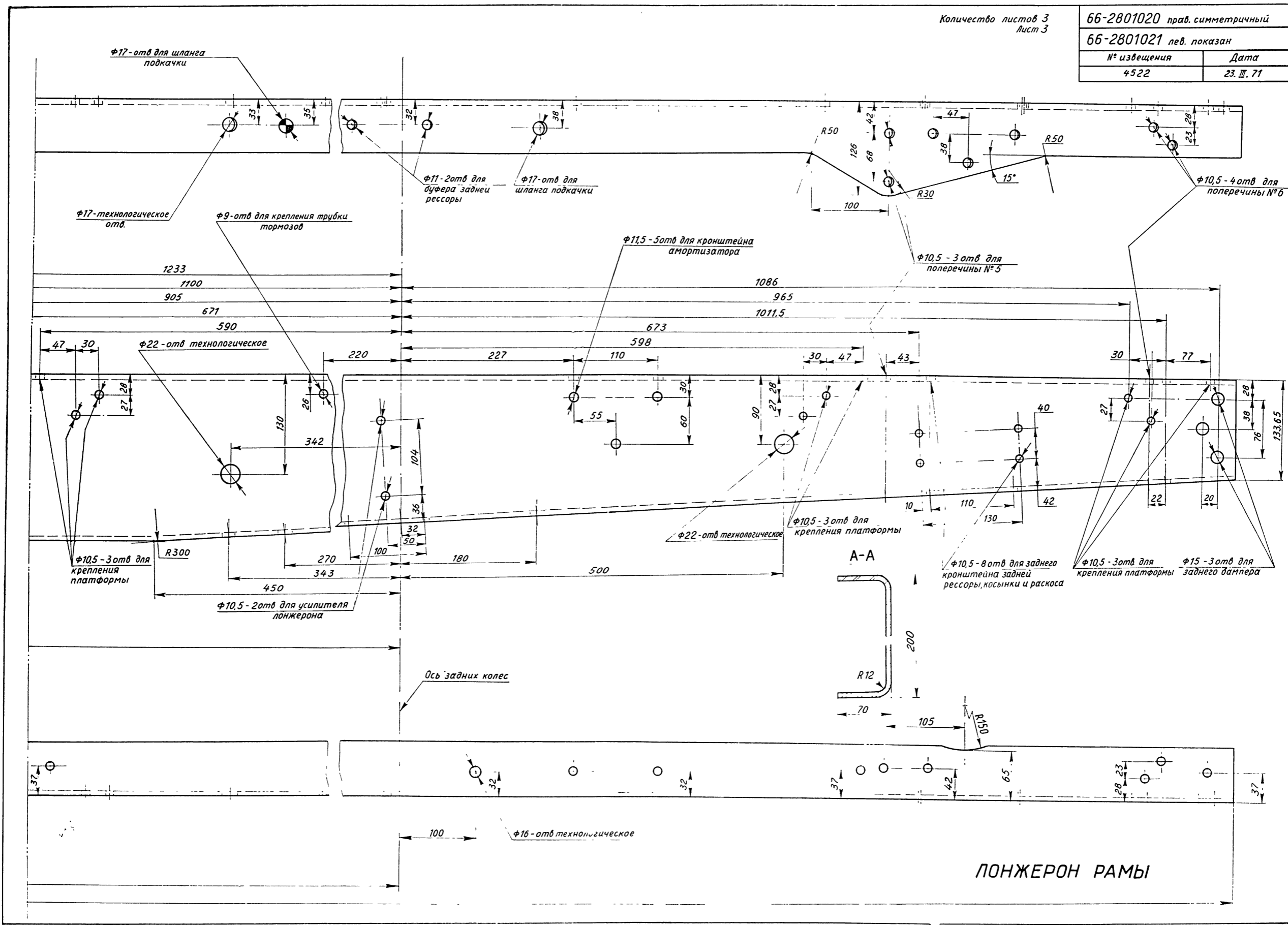


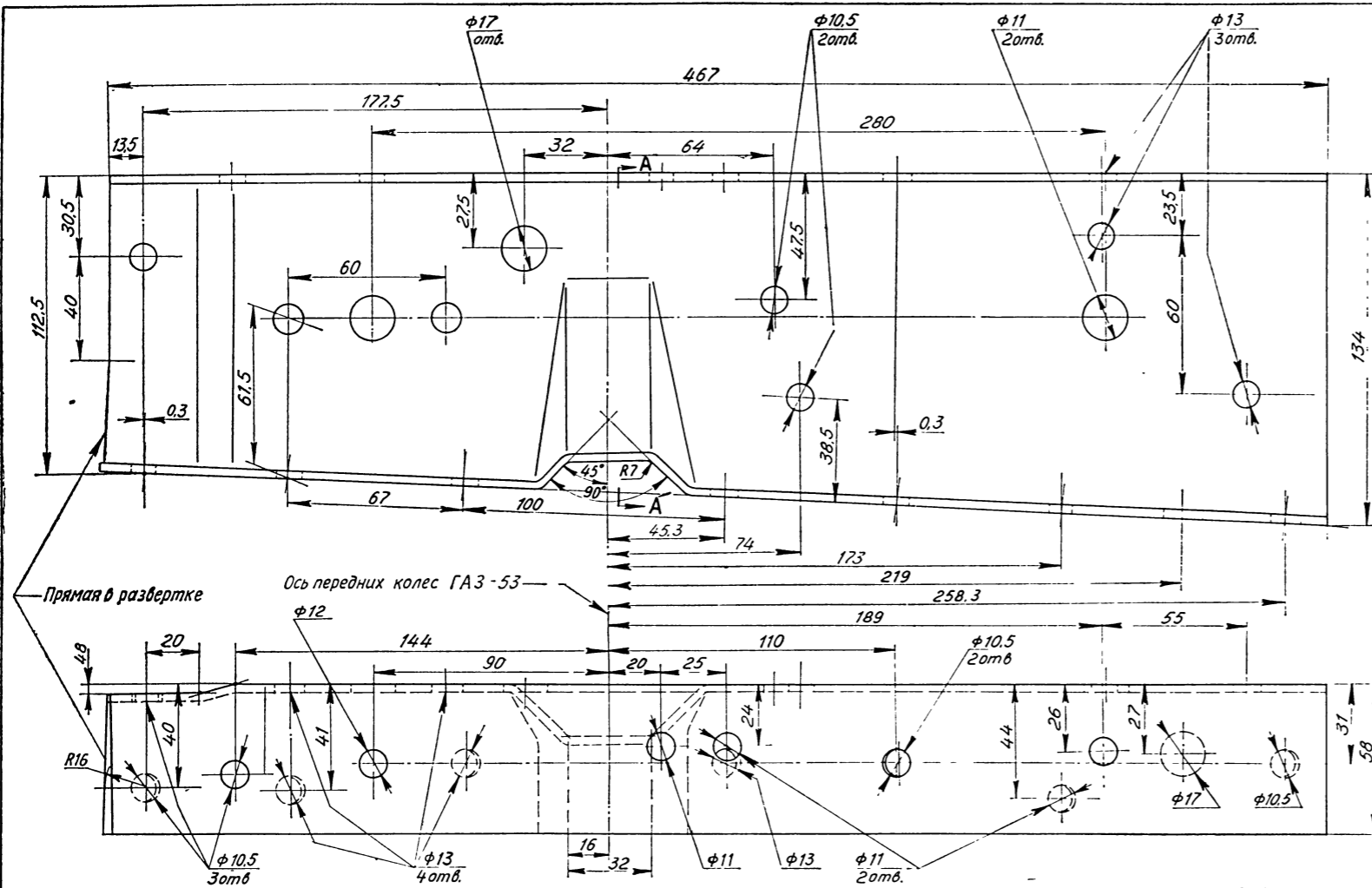
ЛОНЖЕРОН РАМЫ

3300

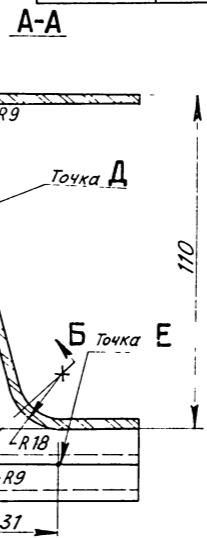
5440

№ извещения	Дата
4522	23. III. 71

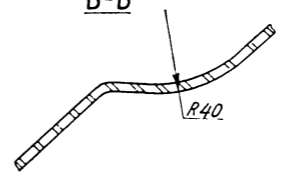




66-02-2801024-Б	
№извещения	Дата
4317	6. III. 71



R40 (сеч Б-Б) постепенно уменьшается до нуля в точке Д и до R14 в точке Е R14 постоянный до кромки детали с обеих сторон выштамповки

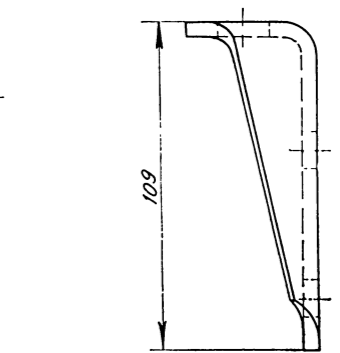
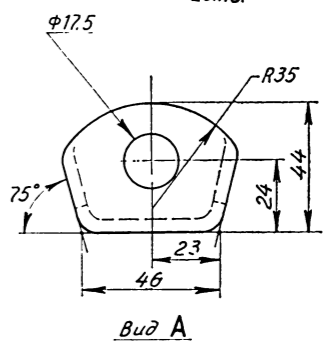
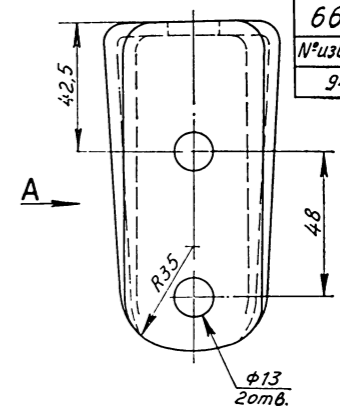


УСИЛИТЕЛЬ ЛОНЖЕРОНА ПРАВЫЙ

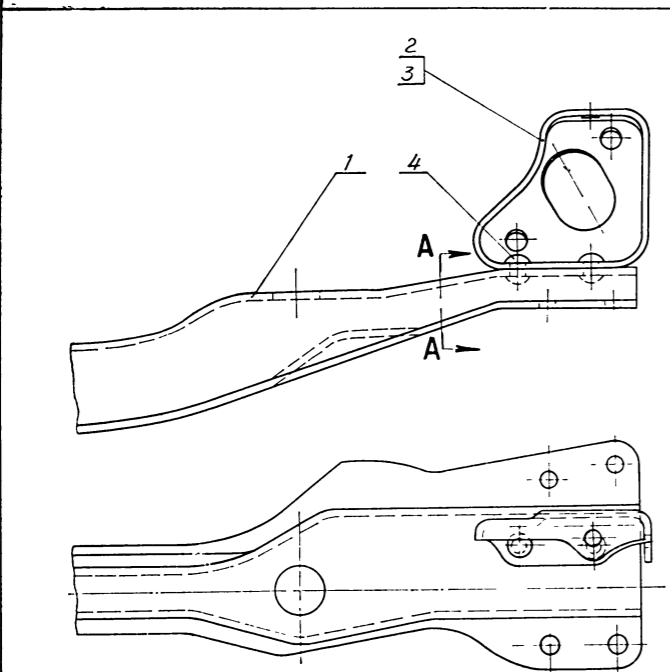
63-1801015	
№извещения	Дата
2841	16. X. 70



66-2801046	
№извещения	Дата
9452	16. XII. 63



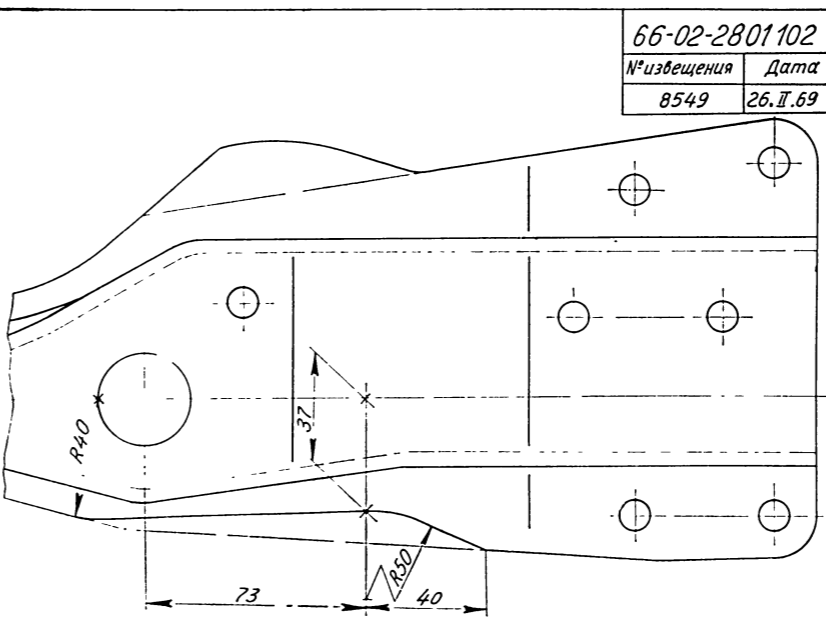
УСИЛИТЕЛЬ ЛОНЖЕРОНА



66-02-2801100	
№извещения	Дата
6051	20. V. 65

4	294431-П	Заклепка	4
3	52-2801108	Косынка правая	1
2	52-2801109	Косынка левая	1
1	66-02-2801102	Поперечина №2	1
№ п/п	Обозначение	Наименование	Кол

ПОПЕРЕЧИНА №2 РАМЫ В СБОРЕ



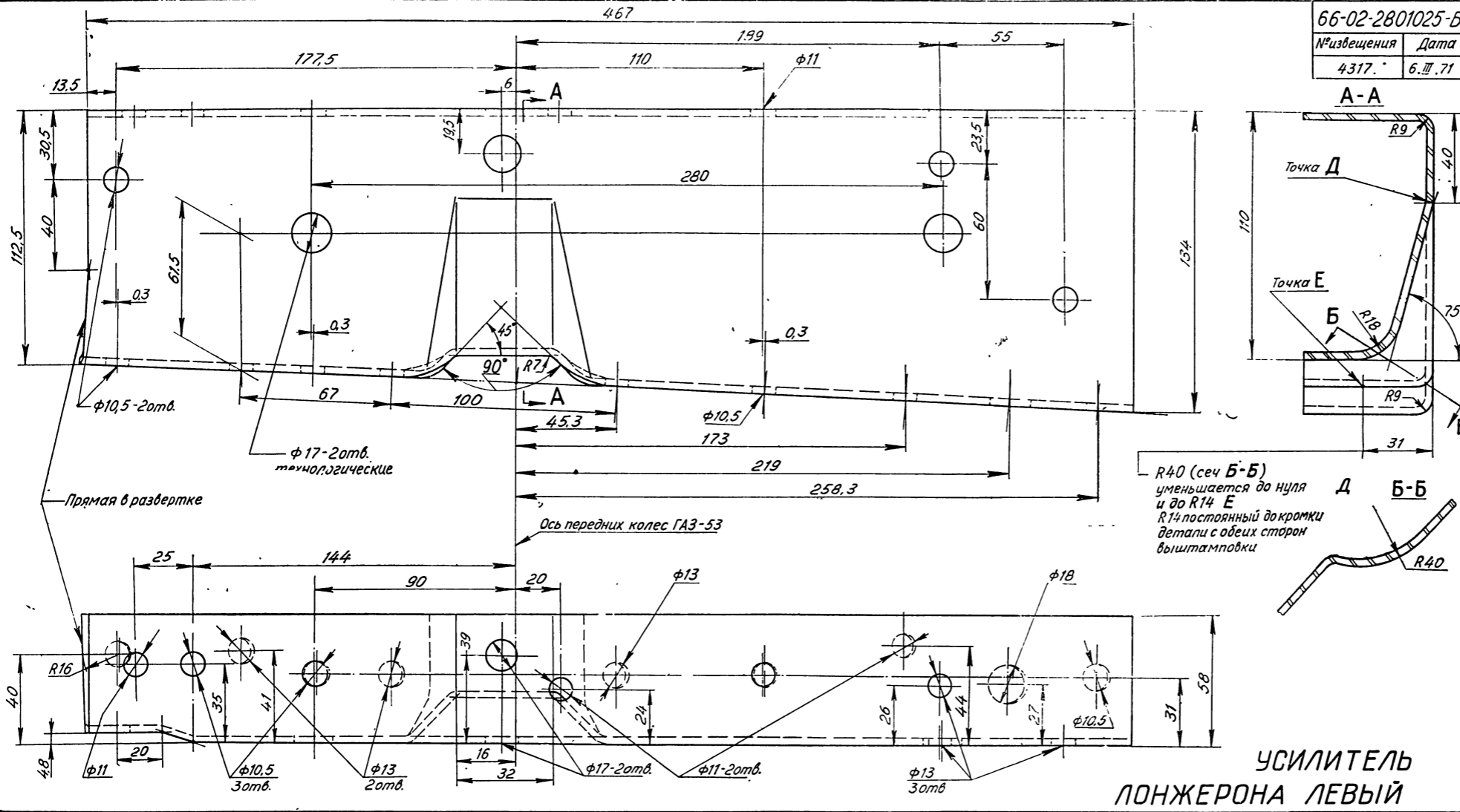
66-02-2801102	
№извещения	Дата
8549	26. II. 69

Все недостающие данные см на чертеже 53-2801102

ПОПЕРЕЧИНА №2

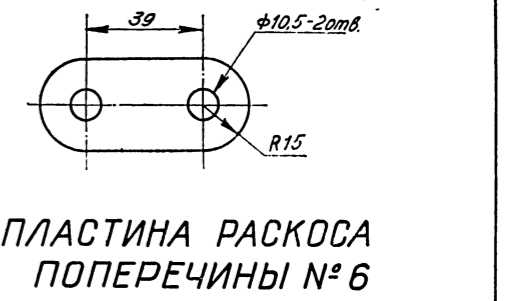
66-02-2801025-5	
№извещения	Дата
4317.	6. III. 71

66-2801192	
№извещения	Дата
10657	15. IX. 69.



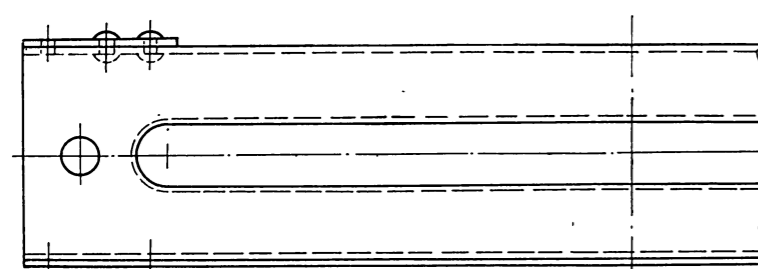
КОСЫНКА ПОПЕРЕЧИНЫ №5

53-2801216	
№извещения	Дата
10354	9. IX. 66.

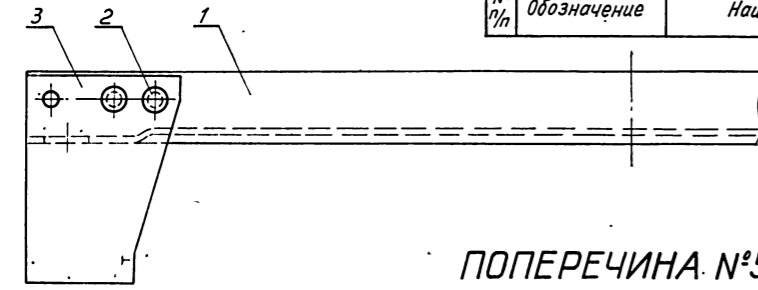


ПЛАСТИНА РАСКОСА ПОПЕРЕЧИНЫ №6

66-2801184	
№извещения	Дата
7526	21. VII. 68.

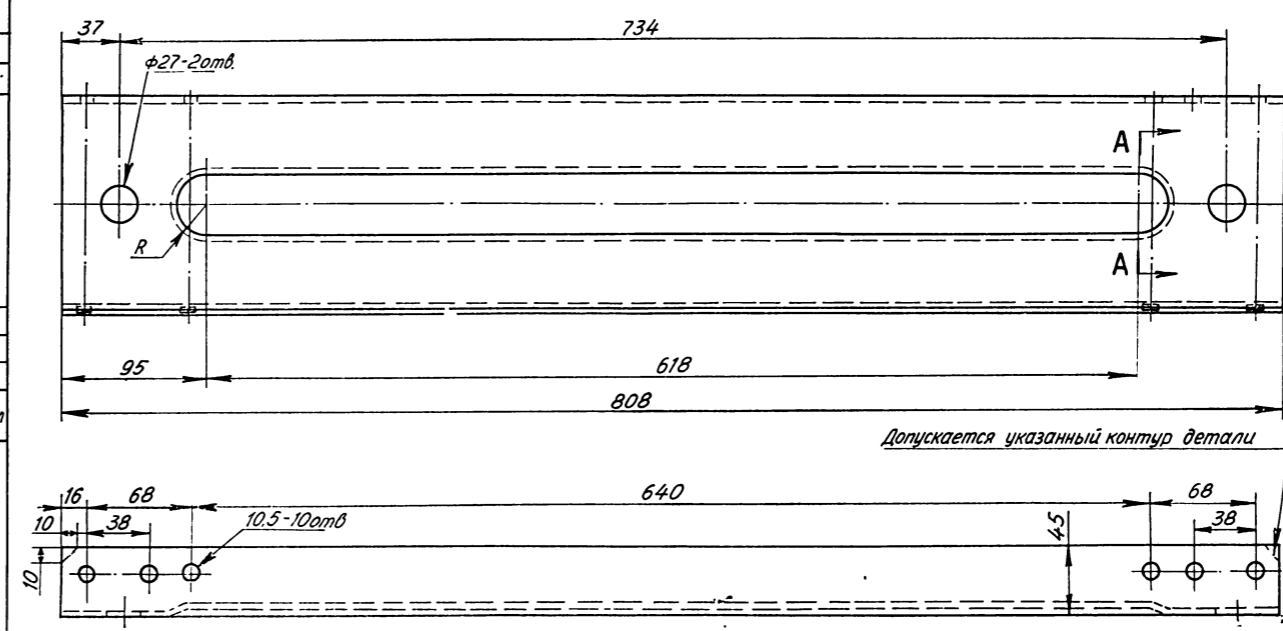


3	66-2801192	Косынка	2
2	294431-П	Заклепка	4
1	66-2801186	Поперечина №5	1
№/п	Обозначение	Наименование	Кол



ПОПЕРЕЧИНА №5 В СБОРЕ

66-2801186	
№извещения	Дата
4937	21. III. 68.



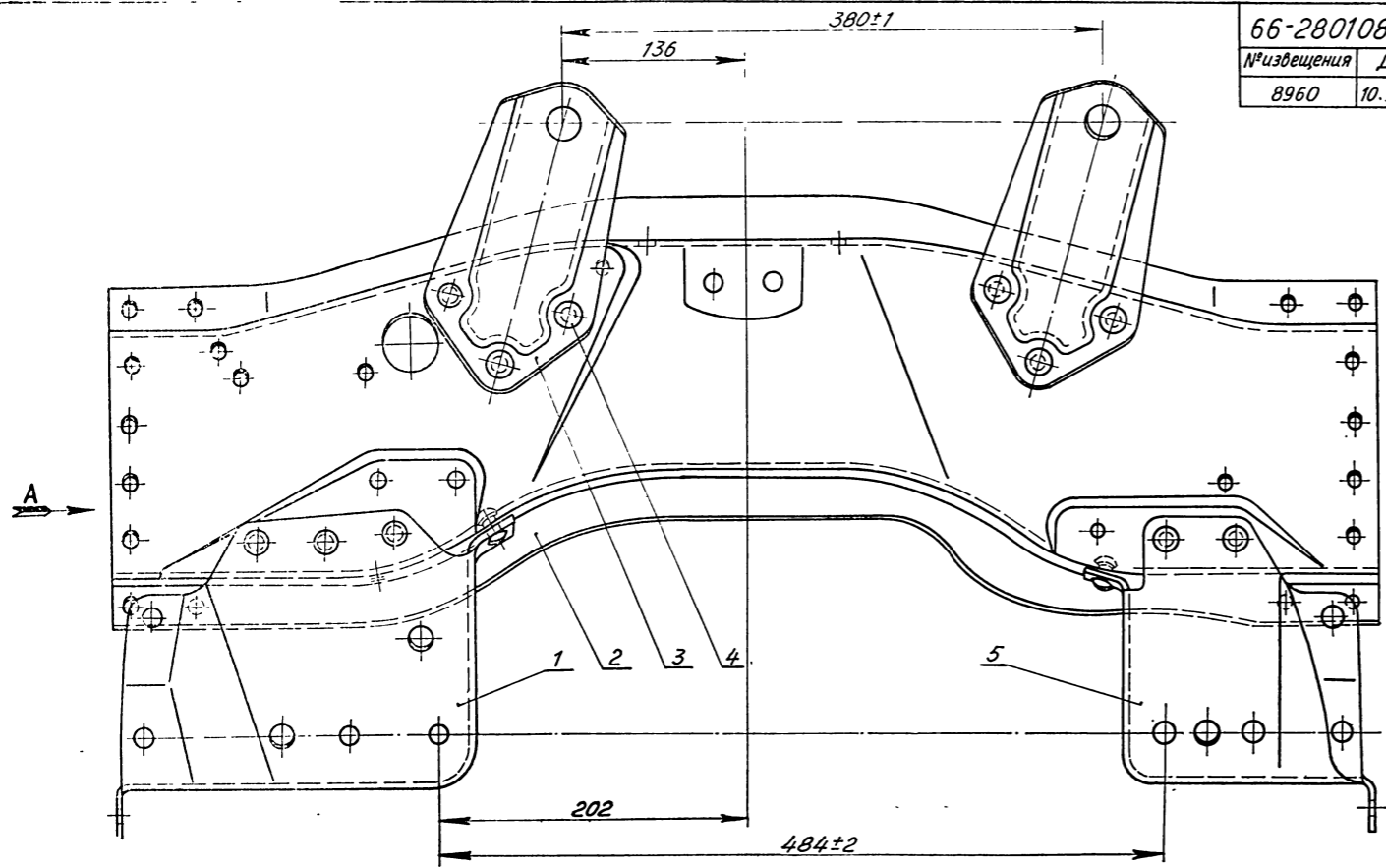
ПОПЕРЕЧИНА №5

66-2801080-Б

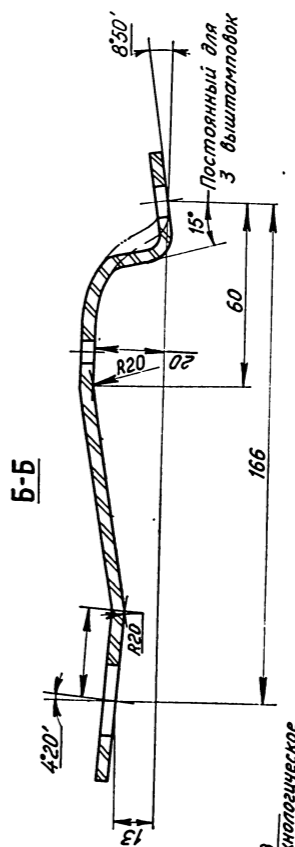
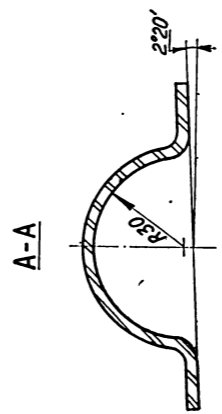
№извещения	Дата
8960	10. I. 66

66-2801244

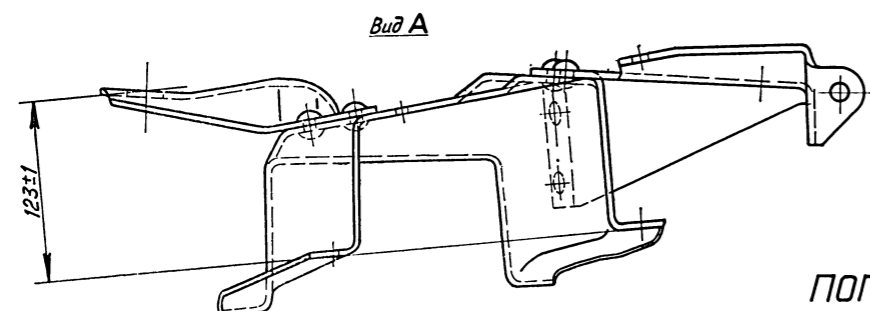
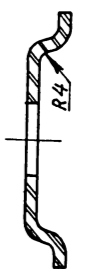
№извещения	Дата
324	28. I. 64



R30 в сечении А-А посылению переходит в R4 в сечении В-В



В-В повернуто

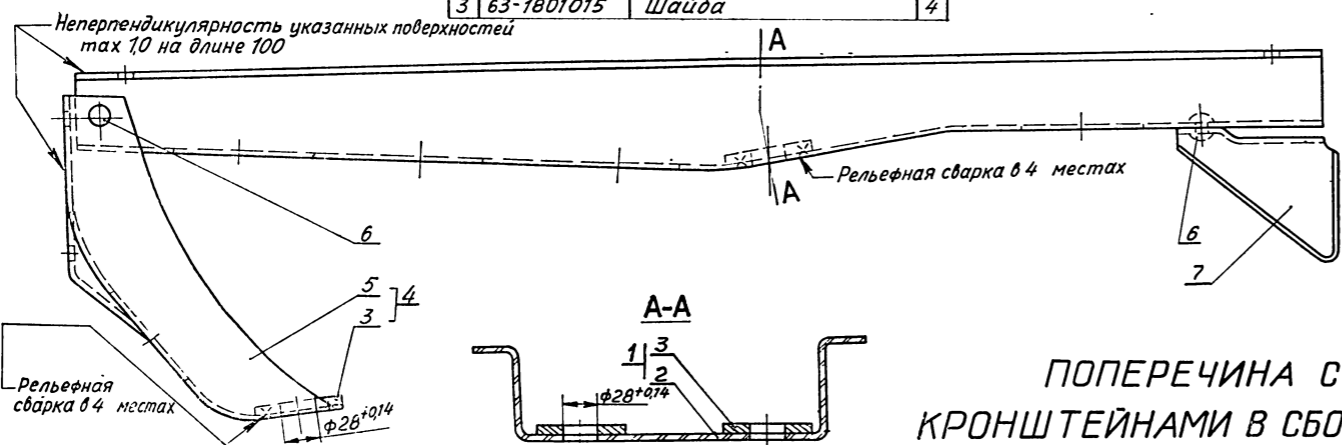
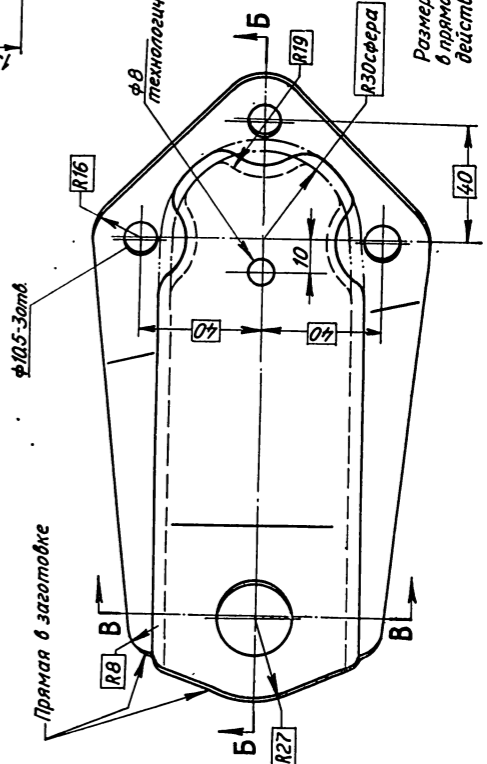
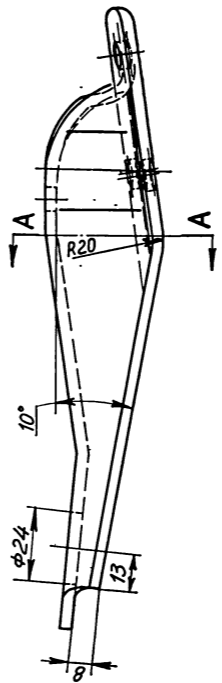


№ п/п	Обозначение	Наименование	Кол
5	53-1001038	Кронштейн	1
4	294 431-П	Заклепка	15
3	66-2801244	Кронштейн	2
2	53-2801082	Поперечина №1	1
1	53-1001039	Кронштейн	1

ПОПЕРЕЧИНА №1 РАМЫ В СБОРЕ

2	66-2801133	Поперечина	1	7	66-2801252	Кронштейн	1
1	66-2801132	Поперечина в сборе	1	6	294 431-П	Заклепка	4
№ п/п	Обозначение	Наименование	Кол	5	66-2801221	Кронштейн	1
				4	66-2801218	Кронштейн в сборе	1
				3	63-1801015	Шайба	4

66-2801130	
№извещения	Дата
7521	21. II. 68



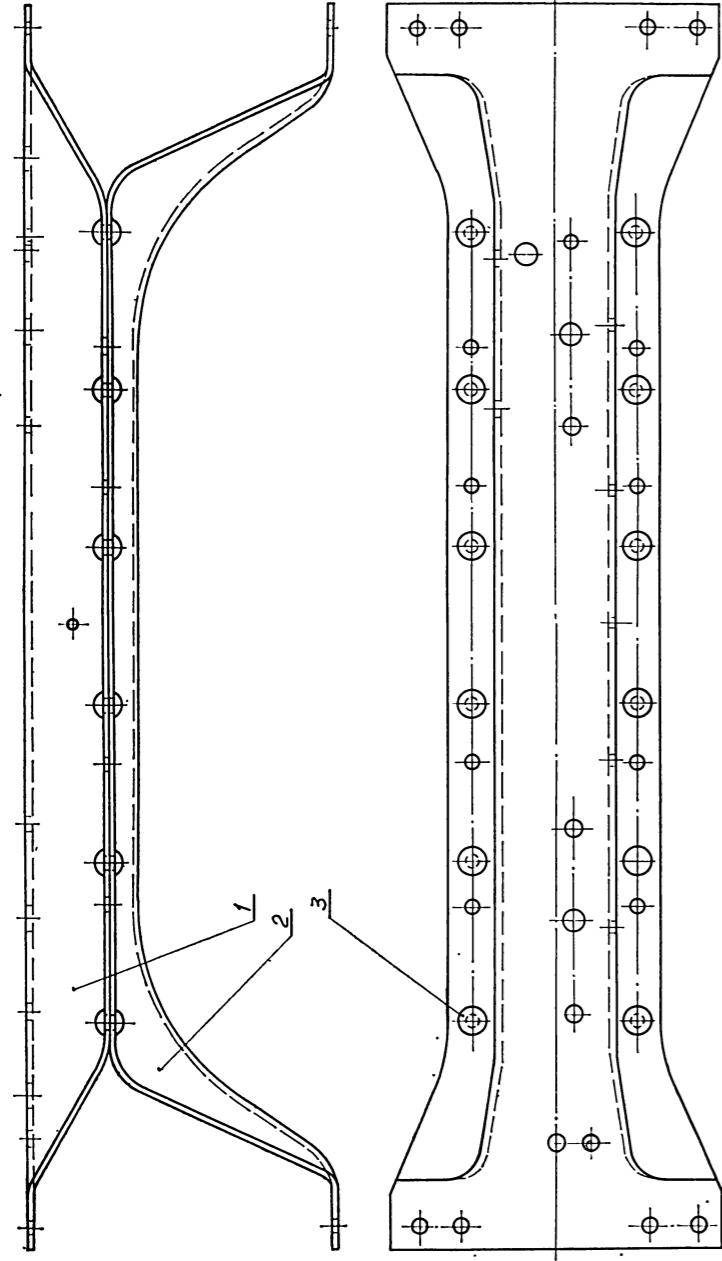
ПОПЕРЕЧИНА С КРОНШТЕЙНАМИ В СБОРЕ

КРОНШТЕЙН КРЕПЛЕНИЯ РАДИАТОРА

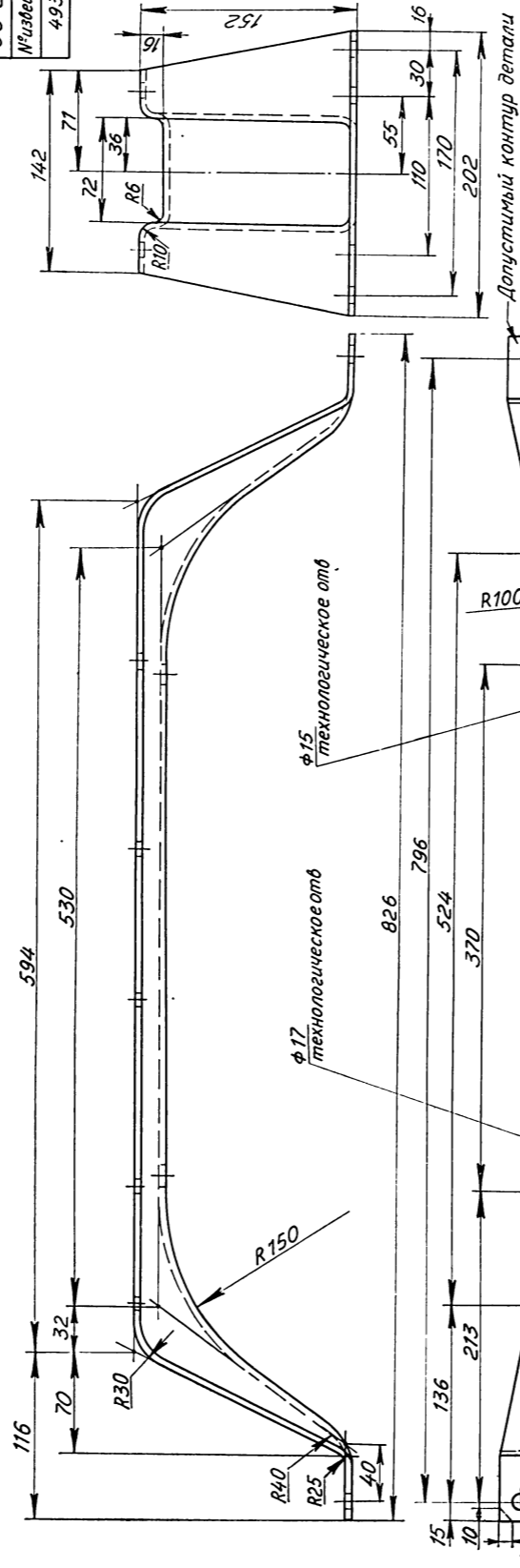
66-2801172	
№извещения	Дата
90	15.I.70

3	294431-П	Заклепка	12
2	66-2801178	Усилитель	1
1	51-2801155-10	Поперечина	1
№	Обозначение	Наименование	Кол
п/п			

ПОПЕРЕЧИНА №4
РАМЫ В СБОРЕ

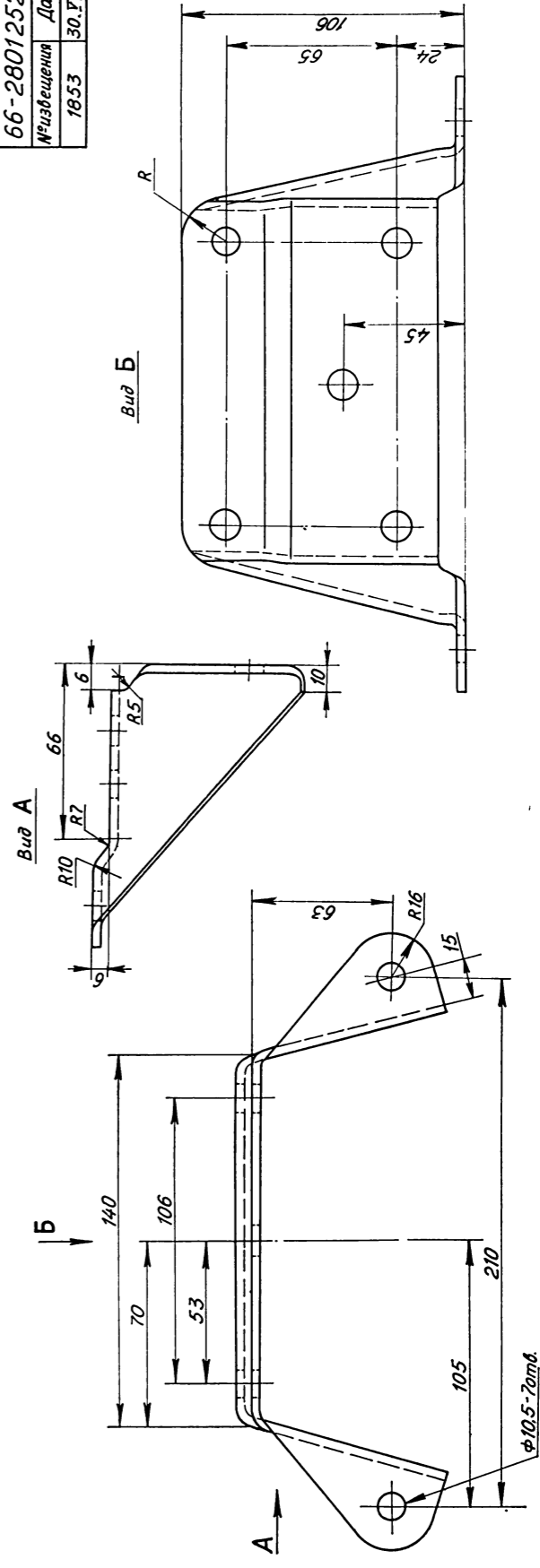


66-2801178	
№извещения	Дата
4937	21.II.68

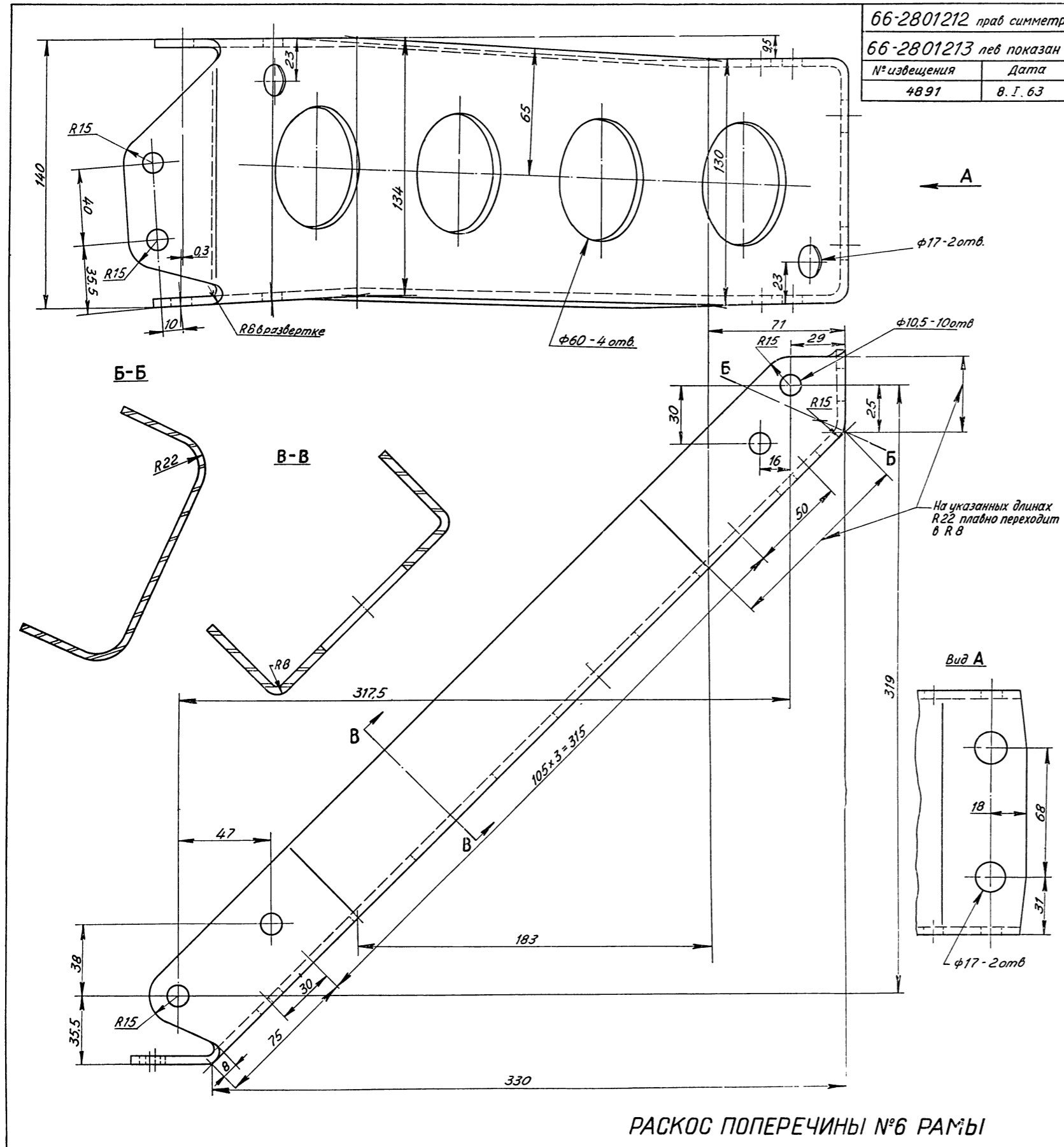


УСИЛИТЕЛЬ ПОПЕРЕЧИНЫ №6 РАМЫ

66-2801252	
№извещения	Дата
1853	30.I.64

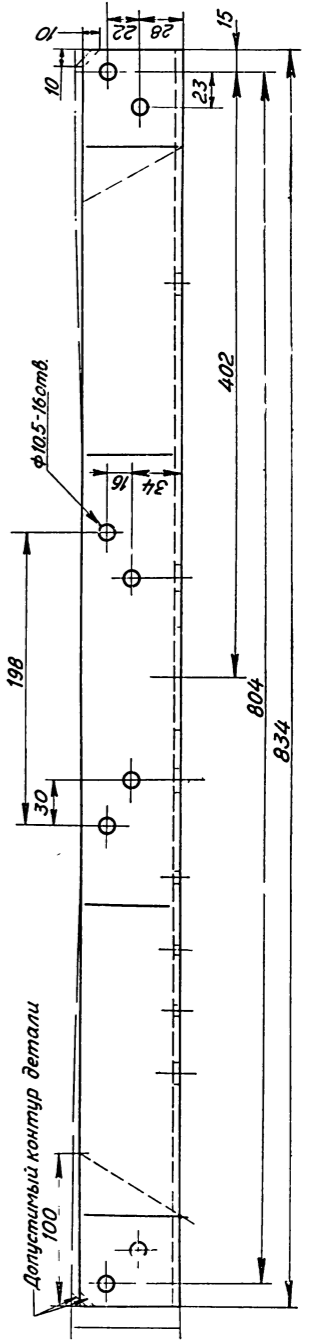
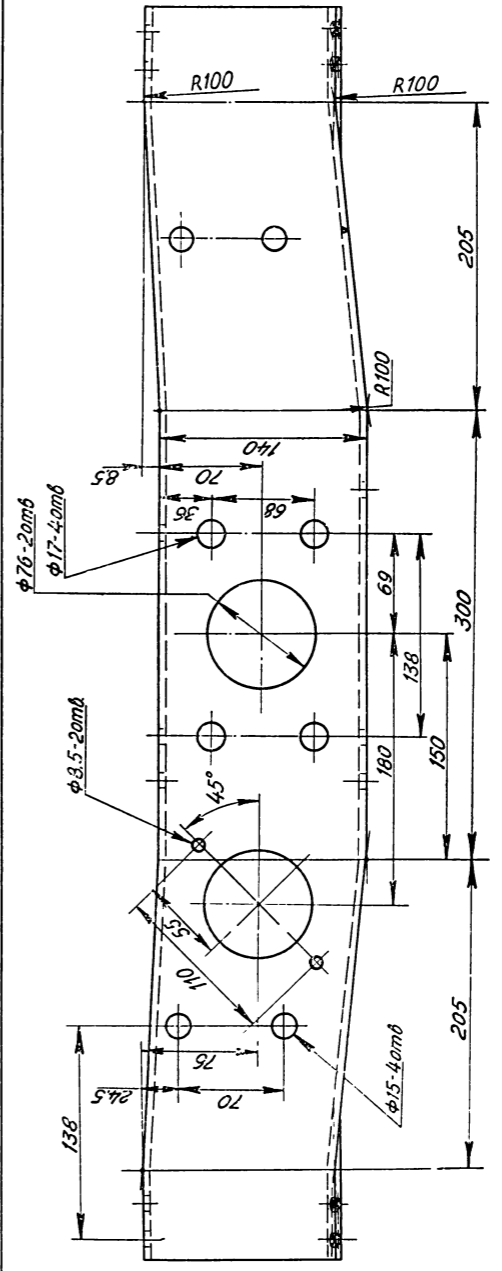
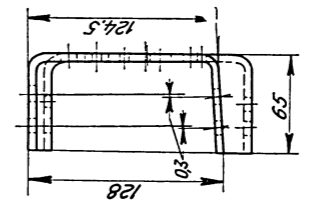


КРОНШТЕЙН ПОПЕРЕЧИНЫ ДЛЯ КРЕПЛЕНИЯ КАБИНЫ



66-2801212 прав симметр
 66-2801213 лев показан
 № извещения 4891 Дата 8. I. 63

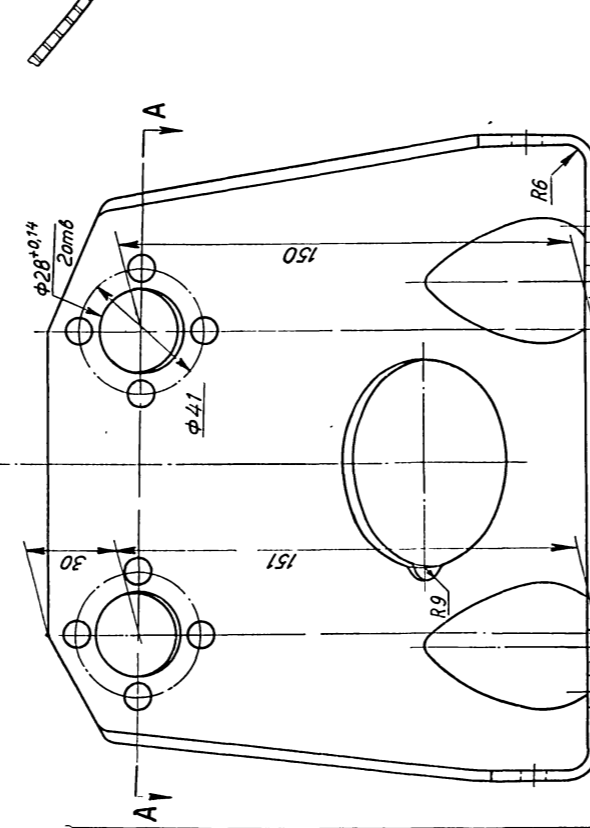
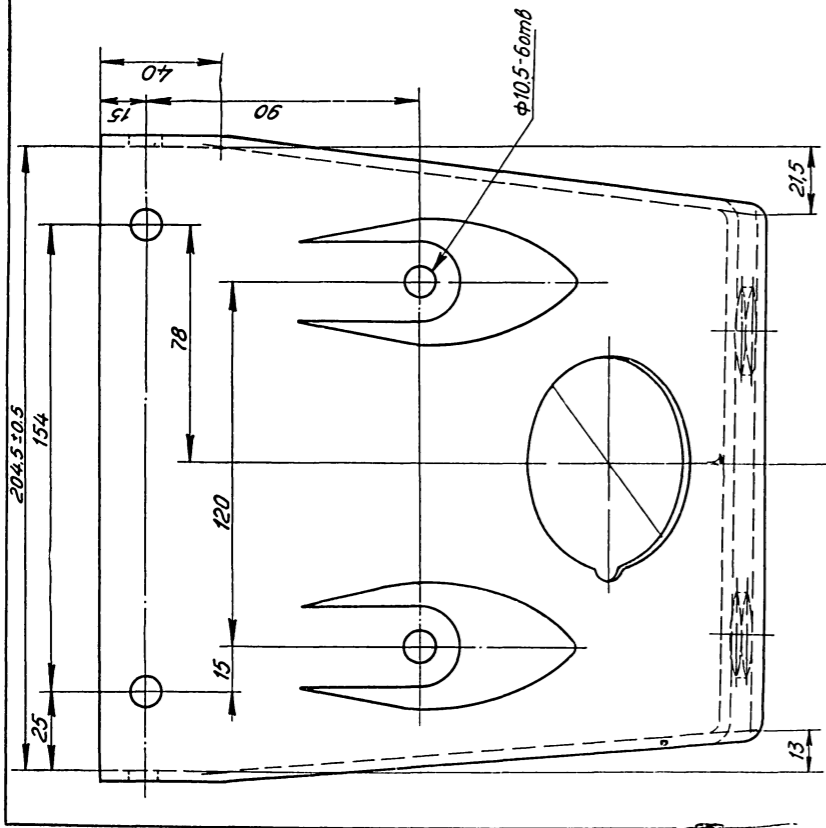
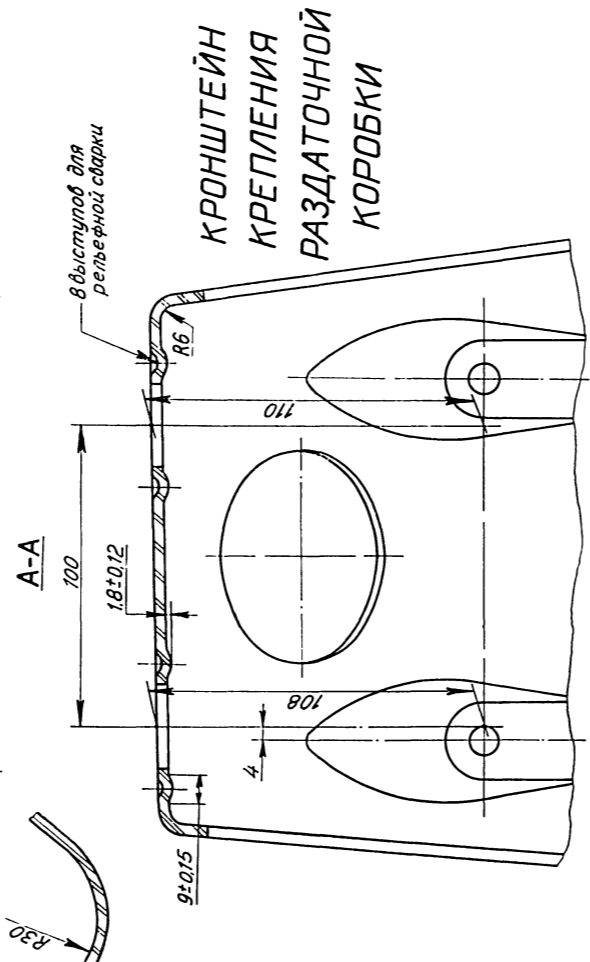
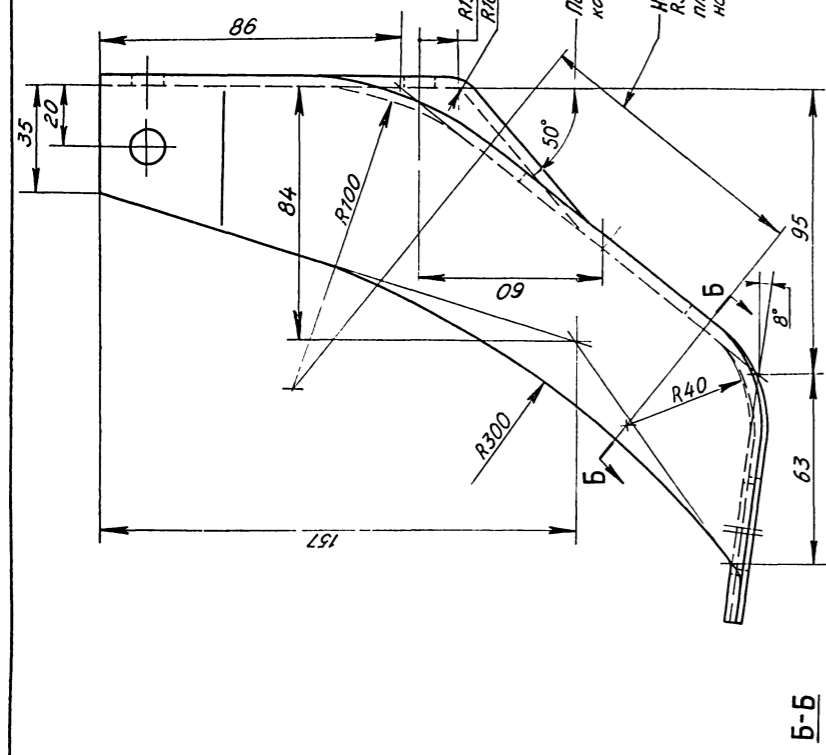
№ извещения	Дата
2837	16. X. 70



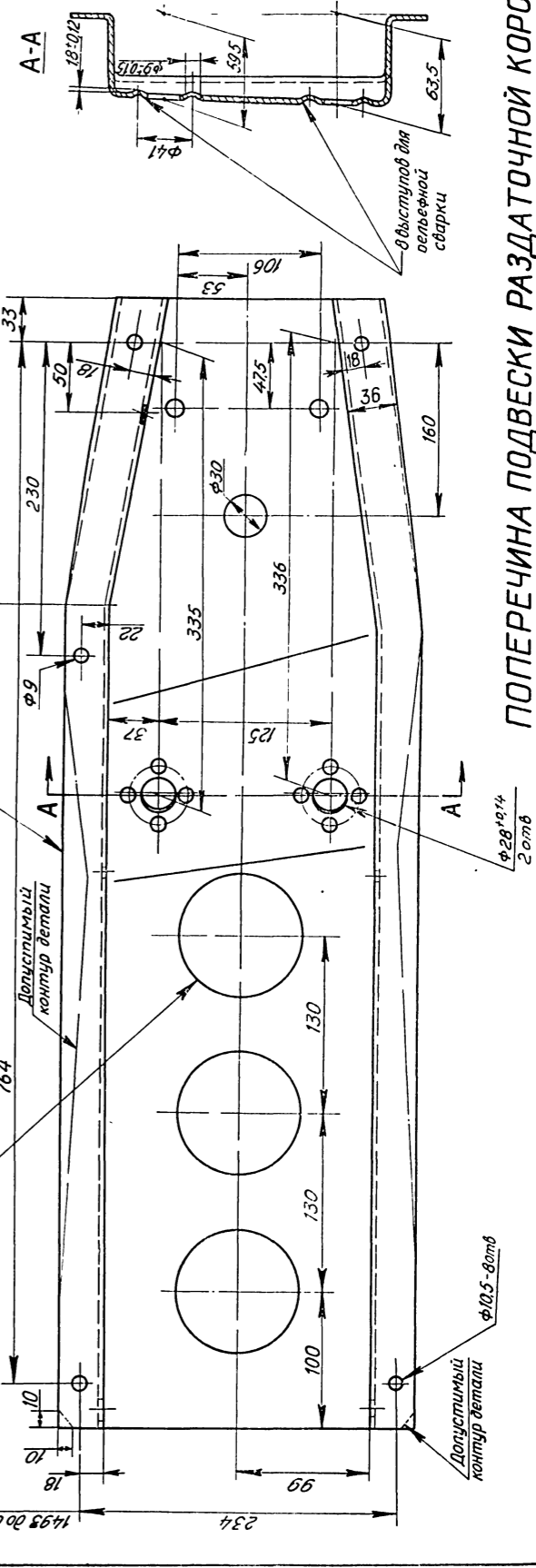
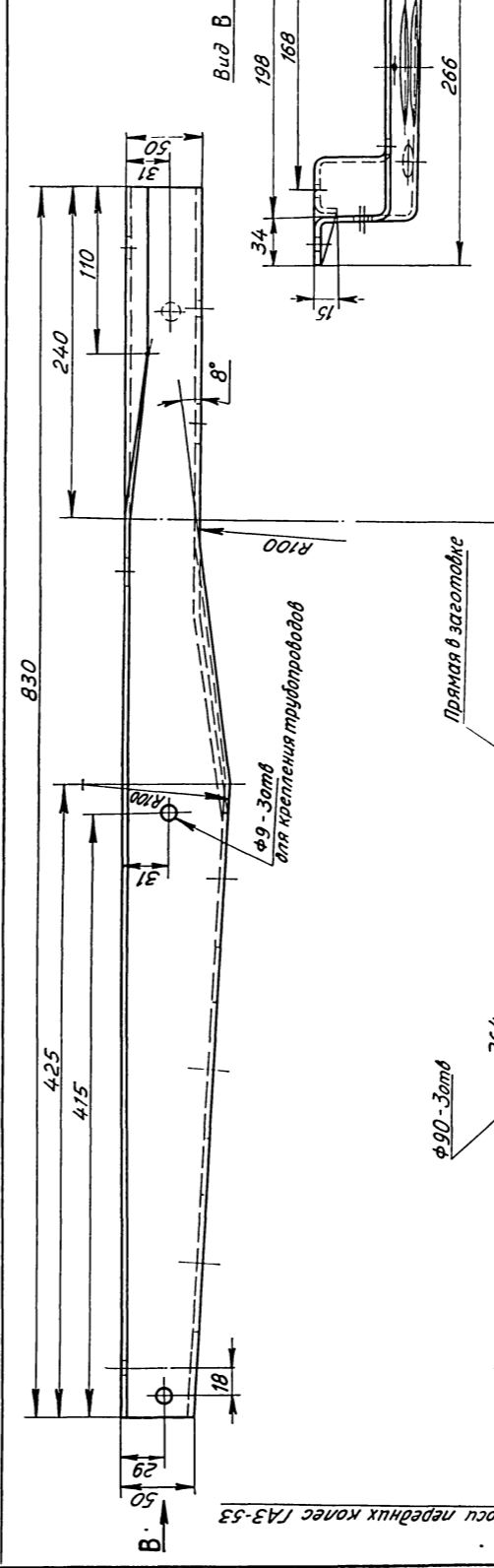
ПОПЕРЕЧИНА №6
 РАМЫ

РАСКОС ПОПЕРЕЧИНЫ №6 РАМЫ

66-2801221	
№изменения	Дата
9176	19.И.69



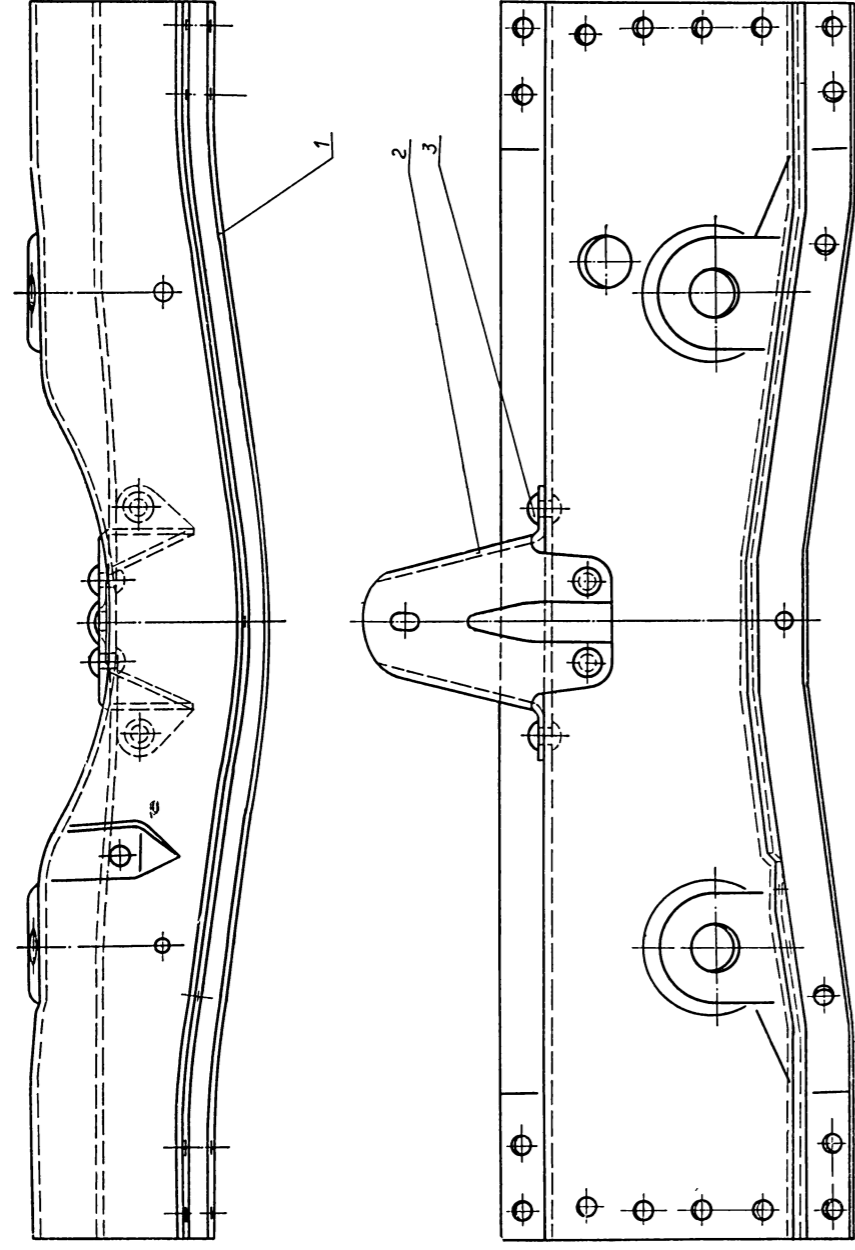
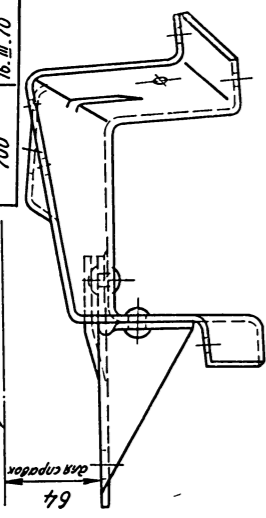
66-2801133	
№изменения	Дата
4937	21.И.68



ПОПЕРЕЧНА ПОДВЕСКИ РАЗДАТОЧНОЙ КОРОБКИ

52-2801080-Б
№ извещения 700
Дата 16. III. 70

Линия верха рамы

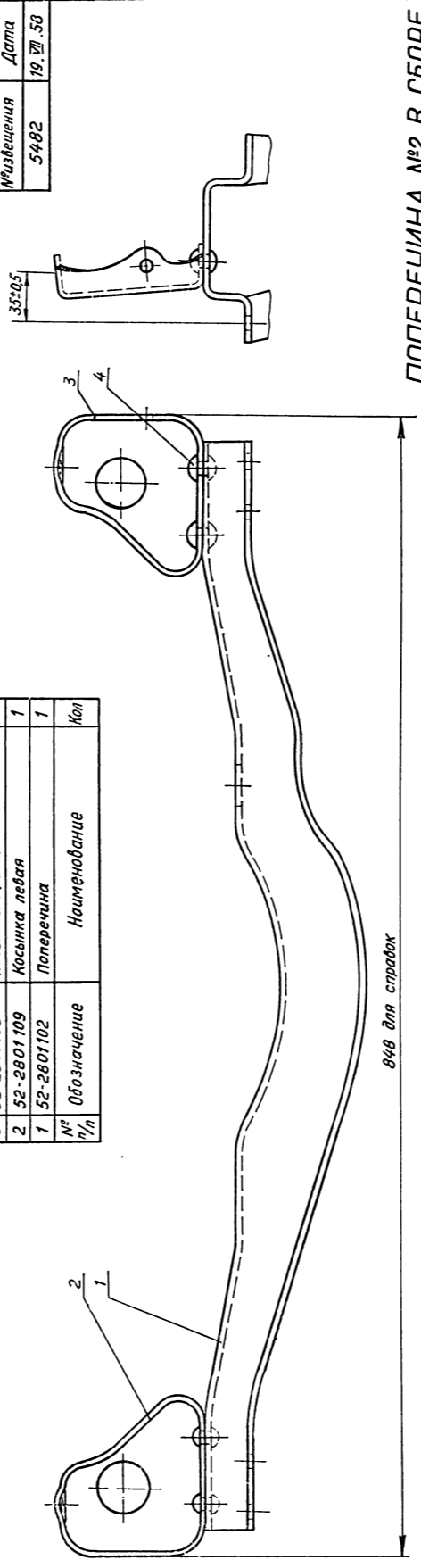


№	Обозначение	Наименование	Кол
3	294.431-П	Заклепка	4
2	52-2801084-Б1	Кронштейн	1
1	51А-2801082	Поперечина №1	1
№	Обозначение		Кол
1/л			

ПОПЕРЕЧИНА №1 В СБОРЕ

52-2801100
№ извещения 5482
Дата 19. VII. 50

№	Обозначение	Наименование	Кол
4	294.431-П	Заклепка	4
3	52-2801108	Косынка правая	1
2	52-2801109	Косынка левая	1
1	52-2801102	Поперечина	1
№	Обозначение		Кол
1/л			

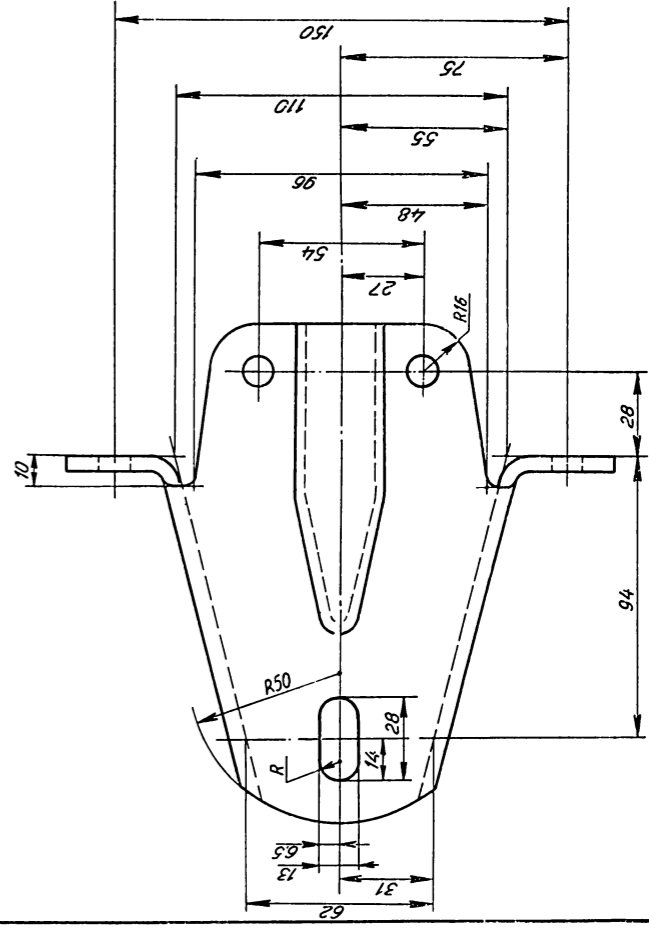
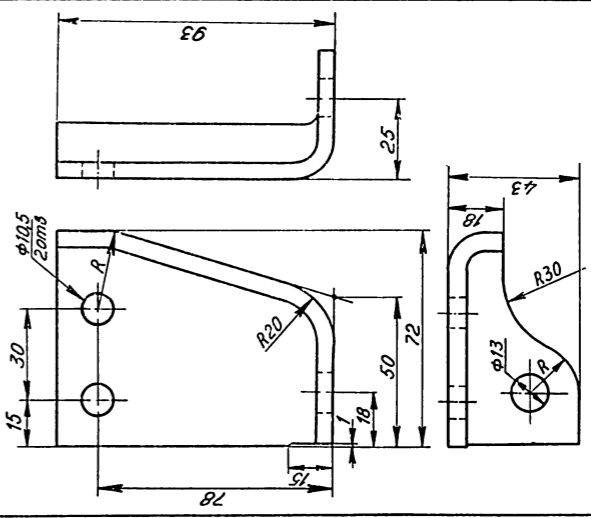
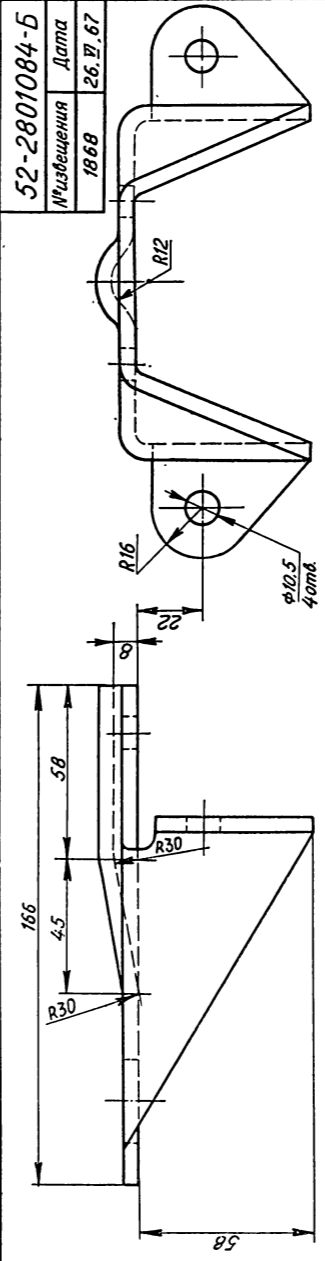


848 для справок

ПОПЕРЕЧИНА №2 В СБОРЕ

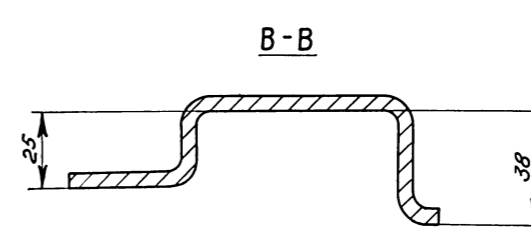
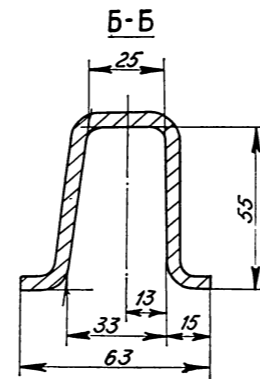
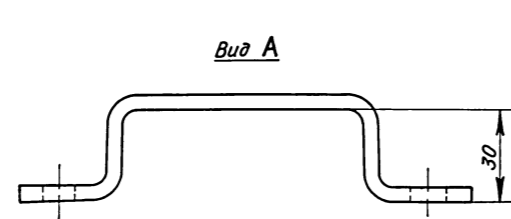
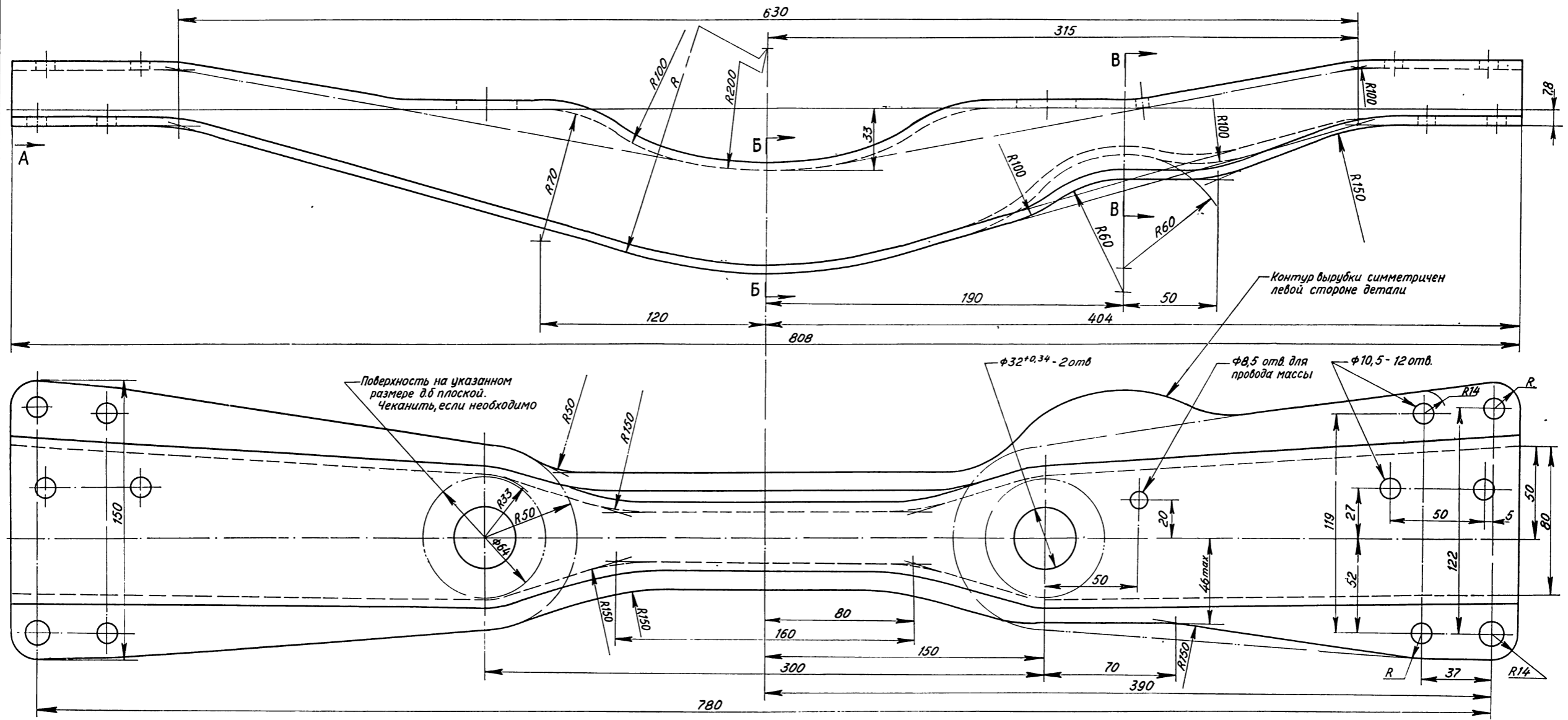
52-2801084-Б
№ извещения 1868
Дата 26. VII. 67

66-02-2803026 прав симметр.
66-02-2803027 лев. показан
№ извещения 5763
Дата 26. IV. 65

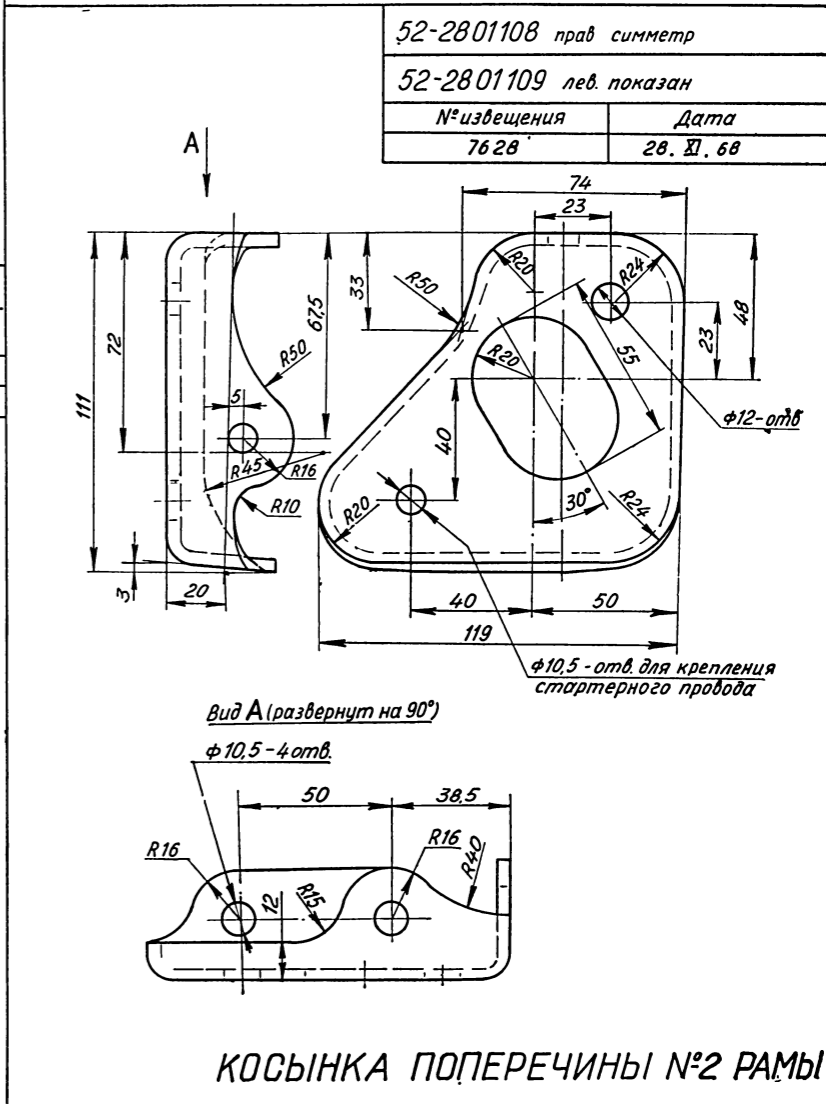
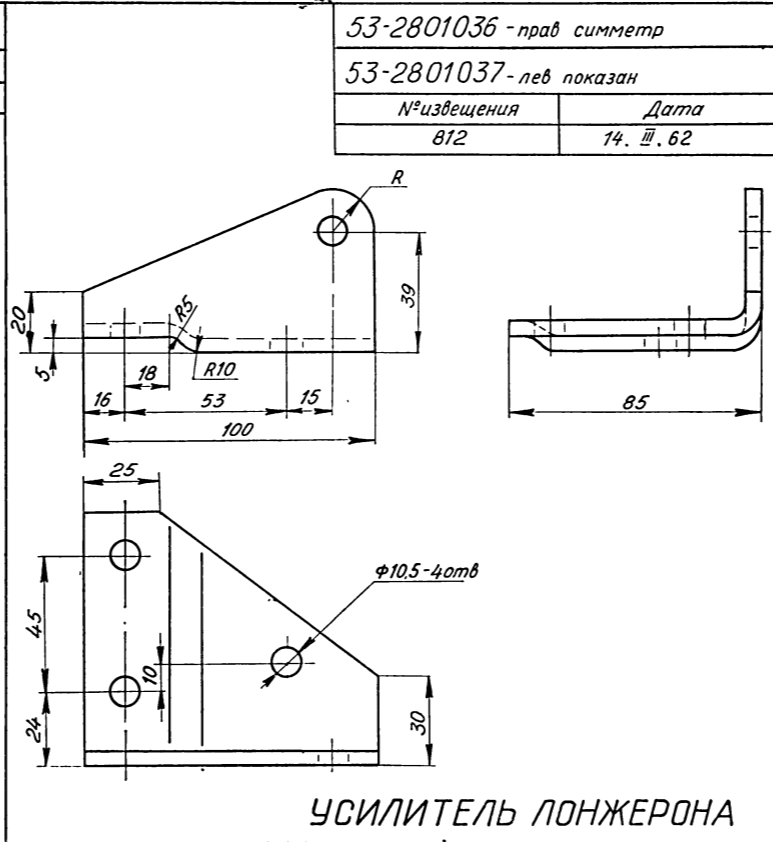
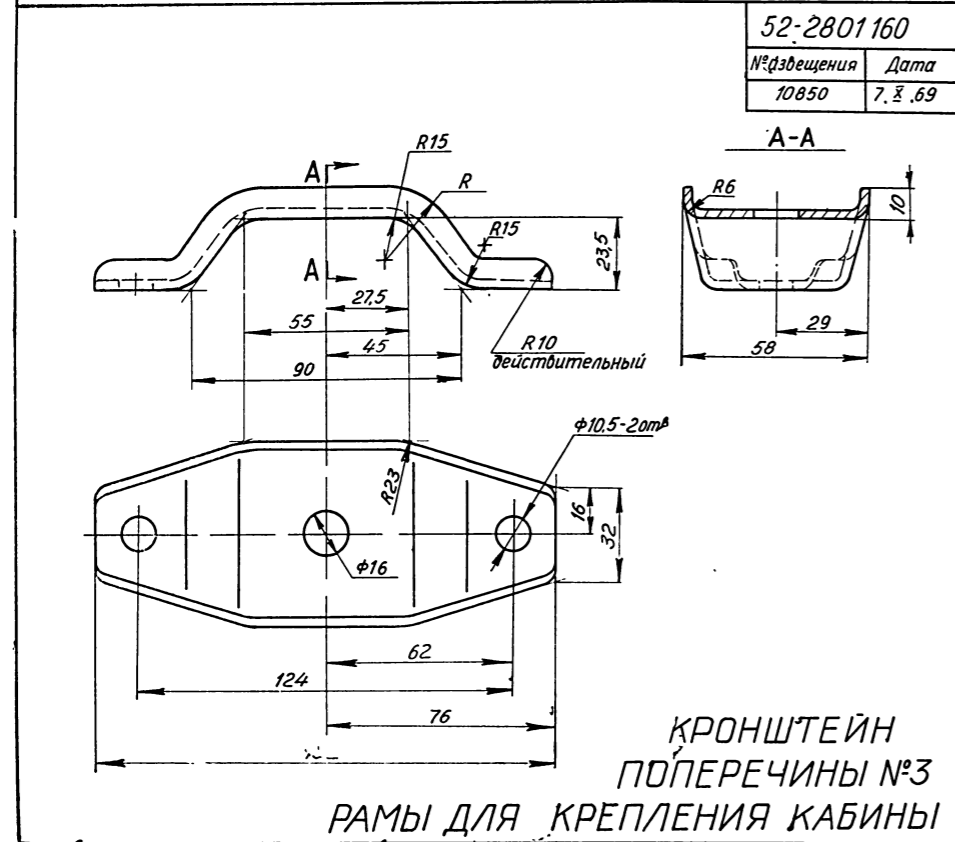
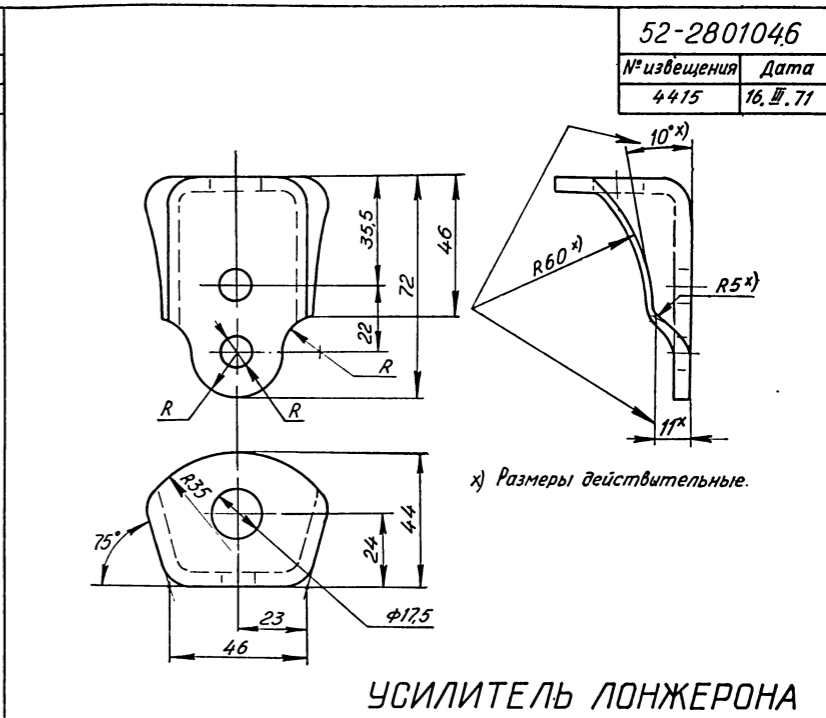
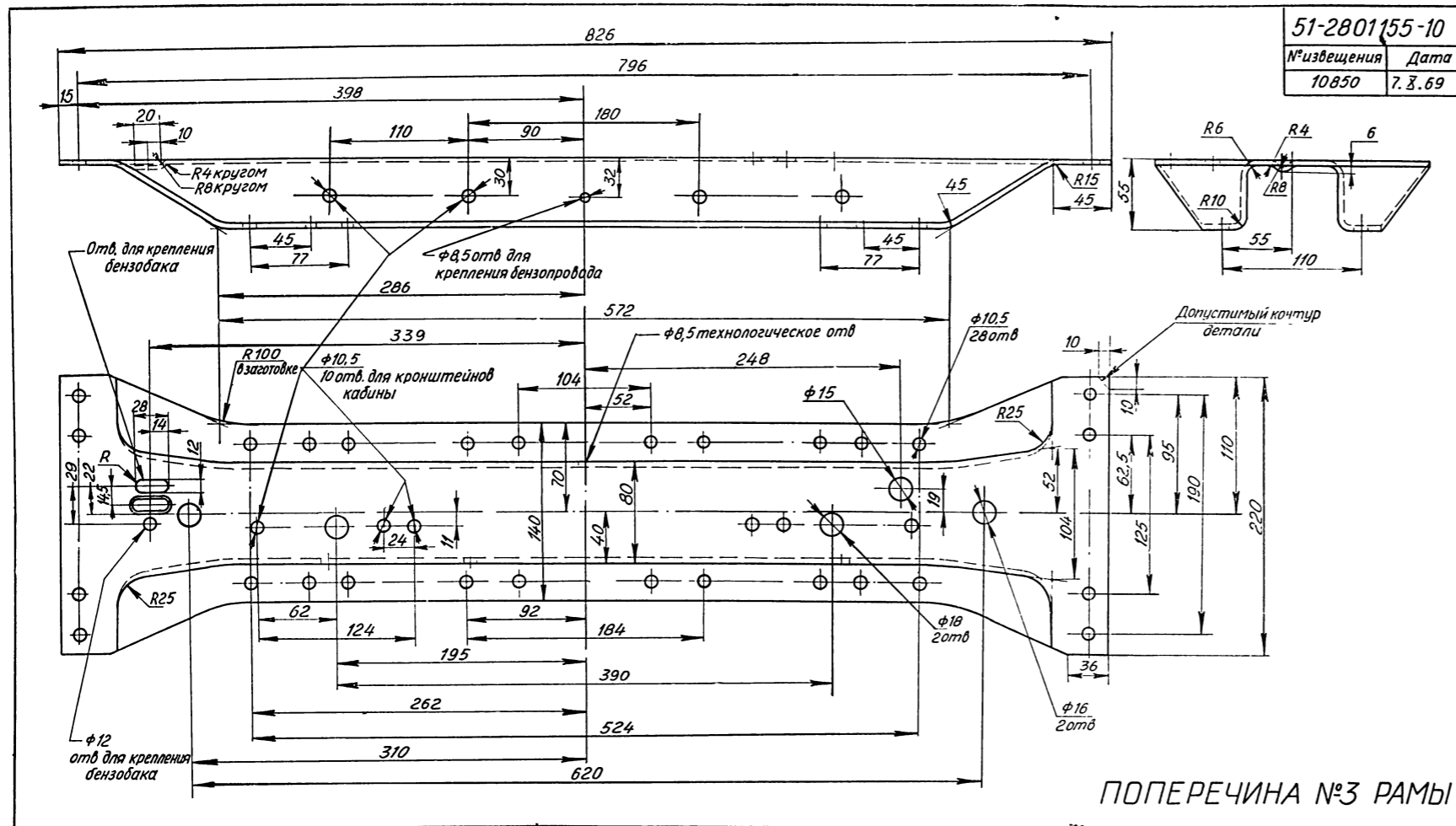


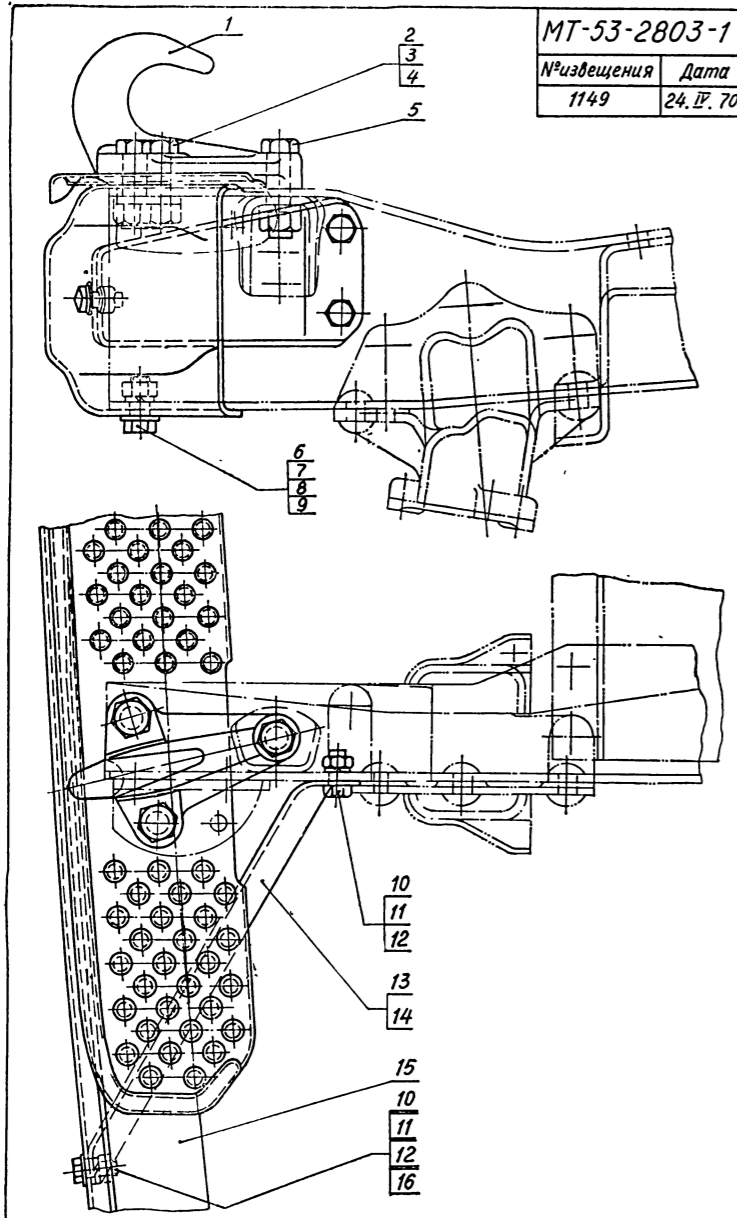
КРОНШТЕЙН
ПОПЕРЕЧИНЫ №1

КРОНШТЕЙН ПЕРЕДНЕГО
БАМПЕРА

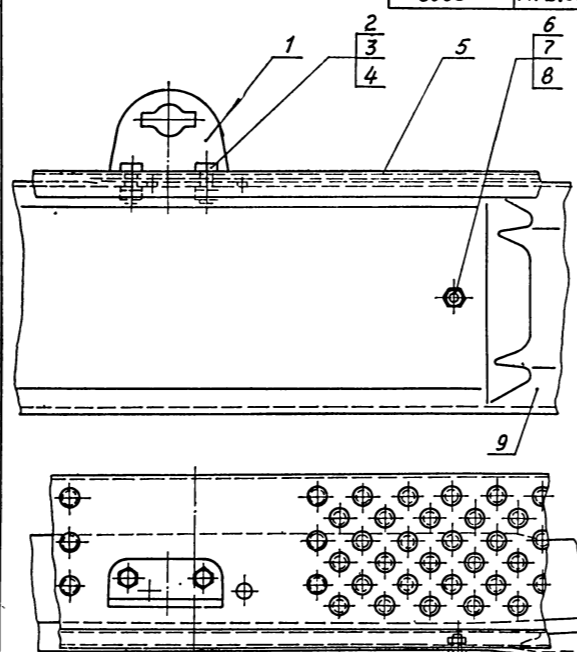


ПОПЕРЕЧИНА №2 РАМЫ





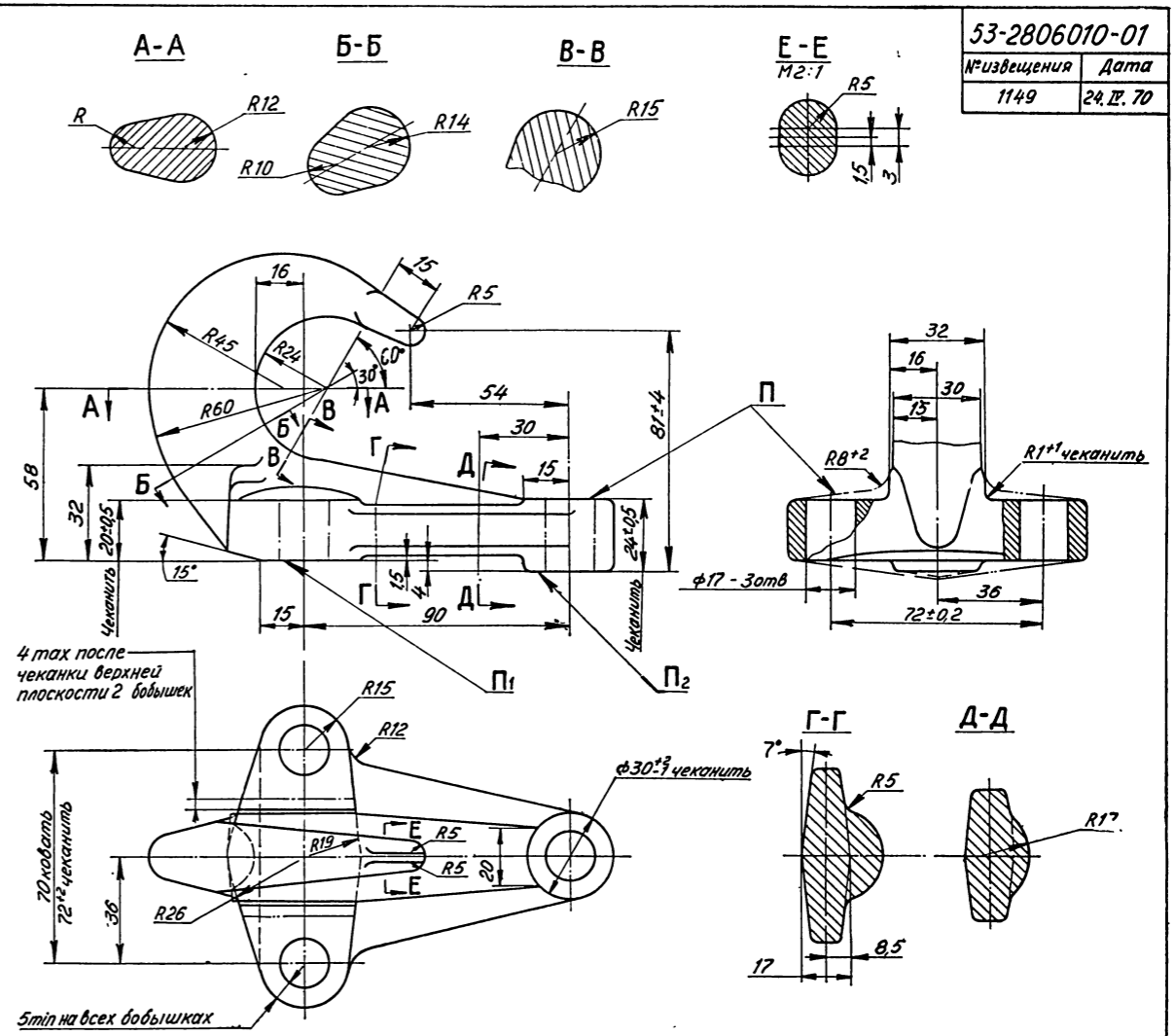
MT-53-2803-1	
№извещения	Дата
1149	24. II. 70



53-2803010	
№извещения	Дата
3095	14. I. 67

9	52-2803015	Бампер	1
8	252154-П2	Шайба пружинная	2
7	250508-П8	Гайка	2
6	201416-П4	Болт	2
5	53-8401412	брызговик облицовки радиатора	1
4	252135-П2	Шайба пружинная	2
3	250510-П8	Гайка	2
2	201456-П8	Болт	2
1	53-2803070	Кронштейн заводной рукоятки	1
№ п/п	Обозначение	Наименование	Кол

БАМПЕР В СБОРЕ

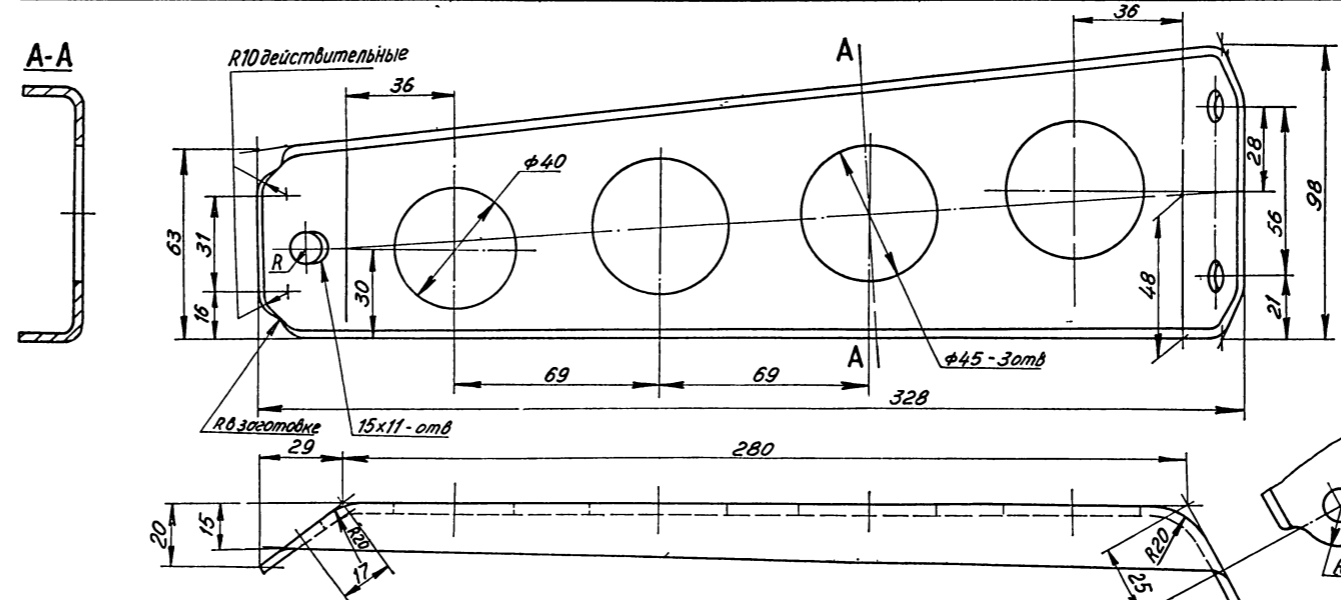


53-2806010-01	
№извещения	Дата
1149	24. II. 70

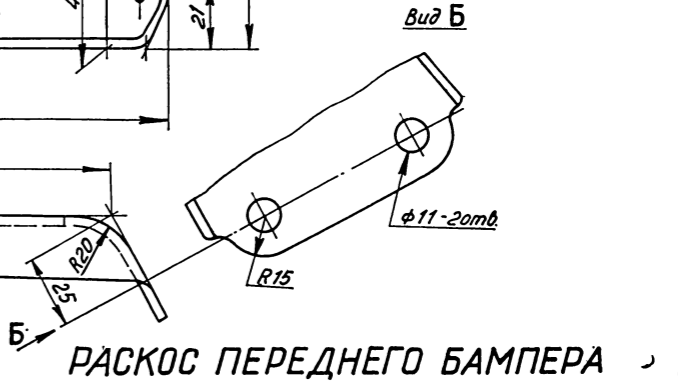
КРЮК БУКСИРНЫЙ

16	293312-П8	Шайба	2
15	53-2803010	Бампер в сборе	1
14	52-2803031	Раскос левый	1
13	52-2803030	Раскос правый	1
12	252136-П2	Шайба пружинная	6
11	250512-П8	Гайка	6
10	201496-П8	Болт	6
9	252007-П8	Шайба	2
8	252137-П2	Шайба пружинная	2
7	250514-П8	Гайка	2
6	201541-П8	Болт	2
5	291131-П8	Болт	2
4	252139-П2	Шайба пружинная	6
3	250561-П8	Гайка	6
2	202147-П8	Болт	4
1	53-2806010-01	Крюк буксирный	2
№ п/п	Обозначение	Наименование	Кол

УСТАНОВКА ПЕРЕДНЕГО БАМПЕРА



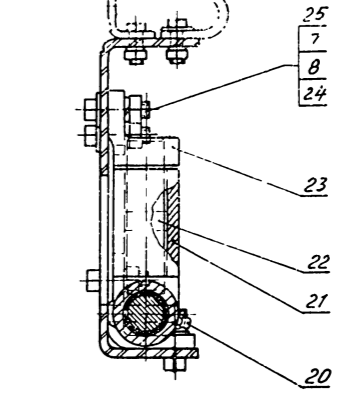
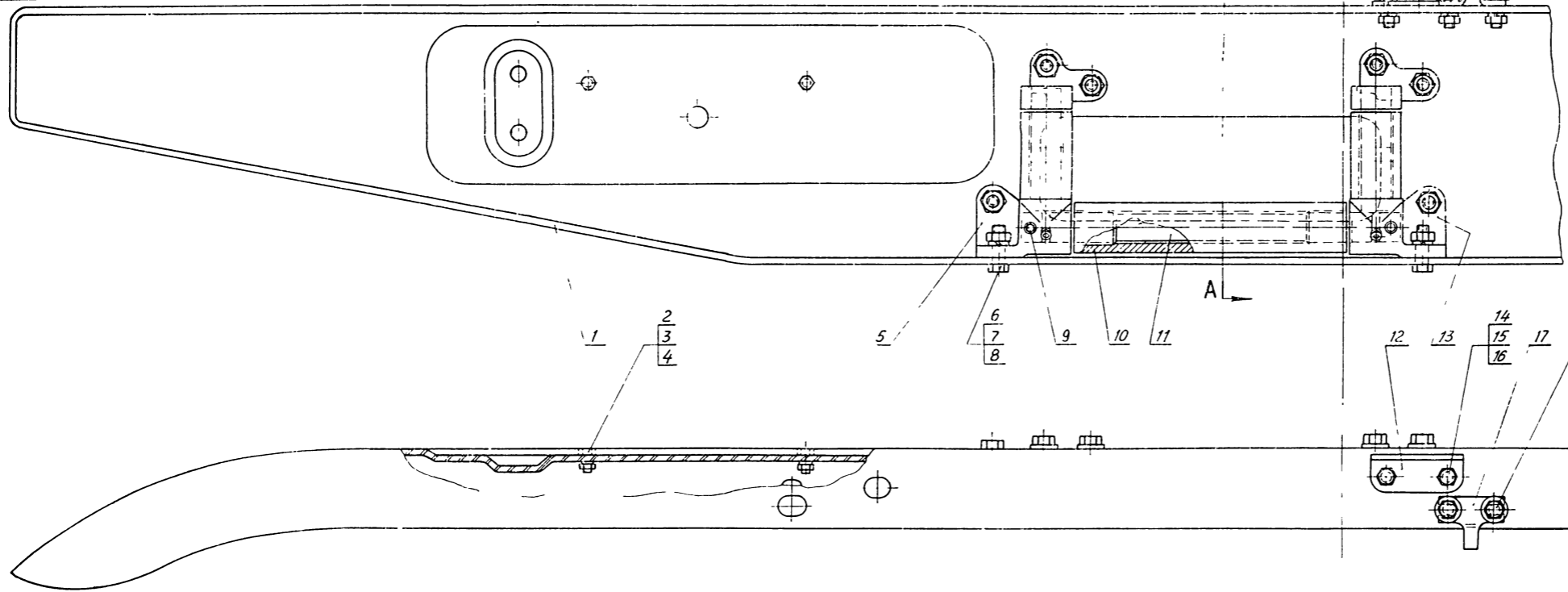
52-2803030 прав. симметр.	
52-2803031 лев. показан	
№извещения	Дата
4409	15. III. 71



РАСКОС ПЕРЕДНЕГО БАМПЕРА

13	66-02-4501260	Кронштейн нижний	1	19	252038-ПВ	Шайба	2	25	293300-П29	Шайба	4
12	66-2803070	Кронштейн заводной рукоятки	1	18	201458-ПВ	Болт	2	24	201501-ПВ	Болт	4
11	66-02-4501255	Ось горизонтальная	1	17	66-02-4503042	Упор	1	23	66-02-4501268	Кронштейн верхний	2
10	66-02-4501253	Ролик в сборе	1	16	252135-П2	Шайба пружинная	4	22	66-02-4501256	Ось вертикальная	2
9	258978-П	Штифт	2	15	250510-ПВ	Гайка	4	21	66-02-4501273	Ролик в сборе	2
8	252136-П2	Шайба пружинная	8	14	201457-ПВ	Болт	2	20	264072-ПВ	Прессмасленка	2

66-02-2803012	
№извещения	Дата
33	12.1.70



7	250512-ПВ	Гайка	8
6	201500-ПВ	Болт	4
5	66-02-4501261	Кронштейн нижний	1
4	252154-П2	Шайба пружинная	2
3	250508-ПВ	Гайка	2
2	201417-П4	Болт	2
1	66-02-2803015	Бампер	1
№ п/п	Обозначение	Наименование	Кол

БАМПЕР В СБОРЕ

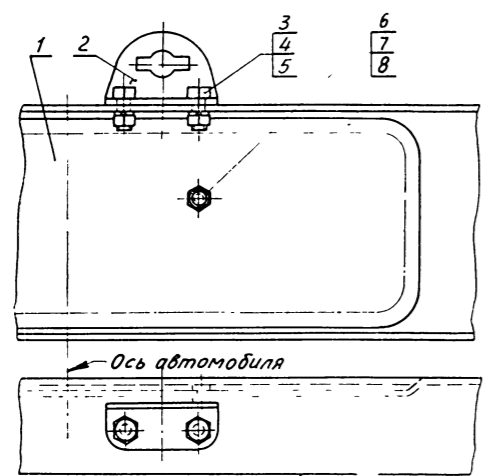
8	252154-П2	Шайба пружинная	2
7	250508-ПВ	Гайка	2
6	201417-П4	Болт	2
5	252135-П2	Шайба пружинная	2

66-2803012	
№извещения	Дата
9101	19.1.68

7	202147-ПВ	Болт	4	10	201542-ПВ	Болт	4
6	66-2803030	Раскос	2	9	252139-П2	Шайба пружинная	6
5	252007-ПВ	Шайба	10	8	250561-ПВ	Гайка	6
4	252137-П2	Шайба пружинная	10				
3	250514-ПВ	Гайка	10				

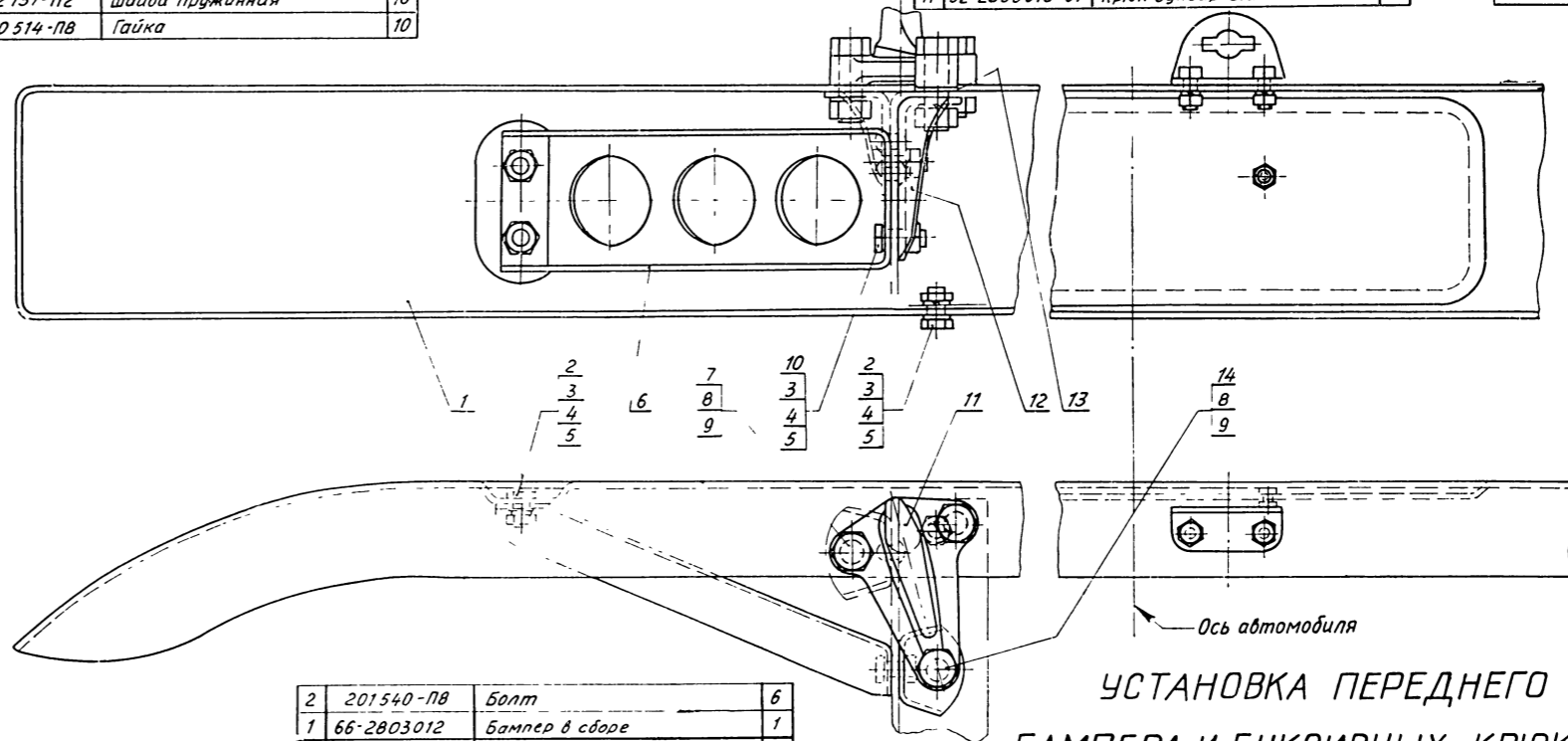
4	14	291131-ПВ	Болт	2			
6	13	293468-ПВ	Шайба	2			
6	12	66-2801046	Усилитель	2			
11	52-2806010-01	Крюк буксирный	2				

МТ-66-2803-1	
№извещения	Дата
1149	24.11.70



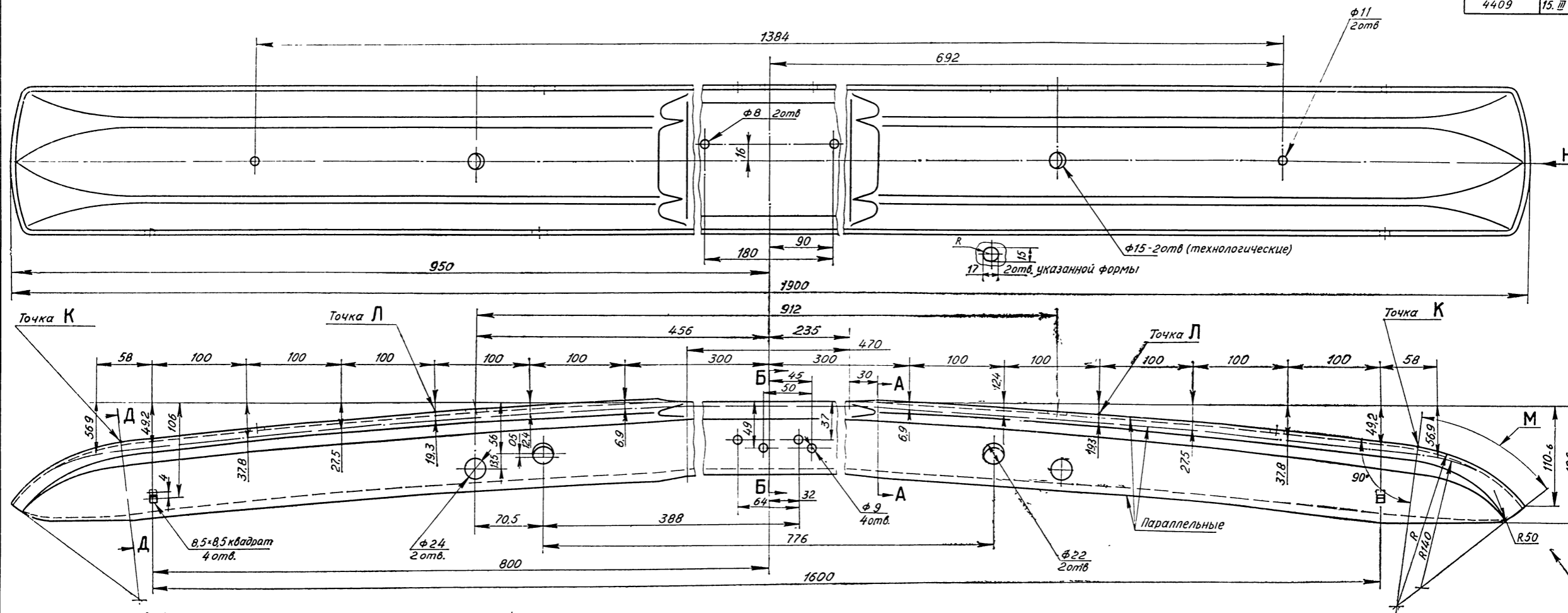
4	250510-ПВ	Гайка	2
3	201457-ПВ	Болт	2
2	66-2803070	Кронштейн	1
1	66-2803015	Бампер	1
№ п/п	Обозначение	Наименование	Кол

БАМПЕР В СБОРЕ

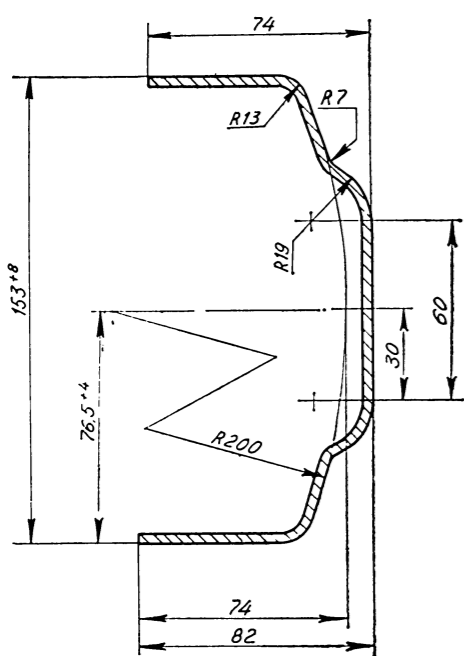


2	201540-ПВ	Болт	6
1	66-2803012	Бампер в сборе	1
№ п/п	Обозначение	Наименование	Кол

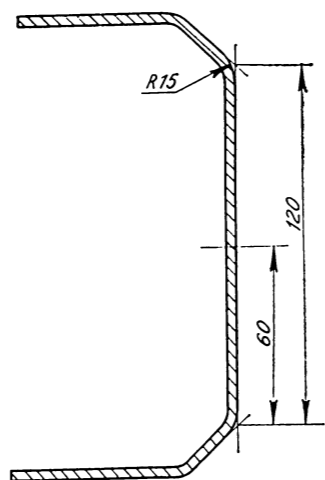
УСТАНОВКА ПЕРЕДНЕГО БАМПЕРА И БУКСИРНЫХ КРЮКОВ



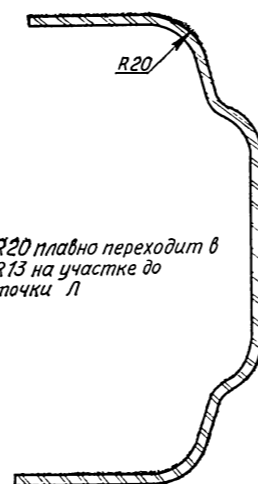
A-A
M1:1 (повернуто)



B-B
M1:1 (повернуто)

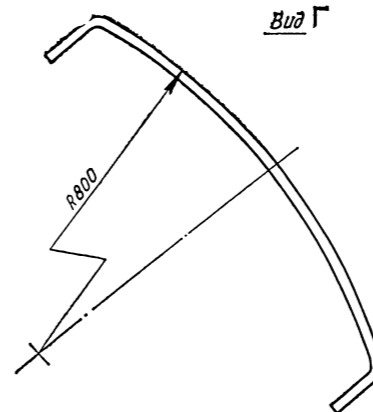


D-D
M1:1 (повернуто)

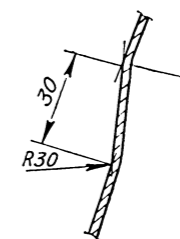


На длине M сечение D-D плавно переходит в вид по стрелке Г

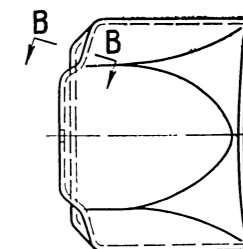
Вид Г



B-B

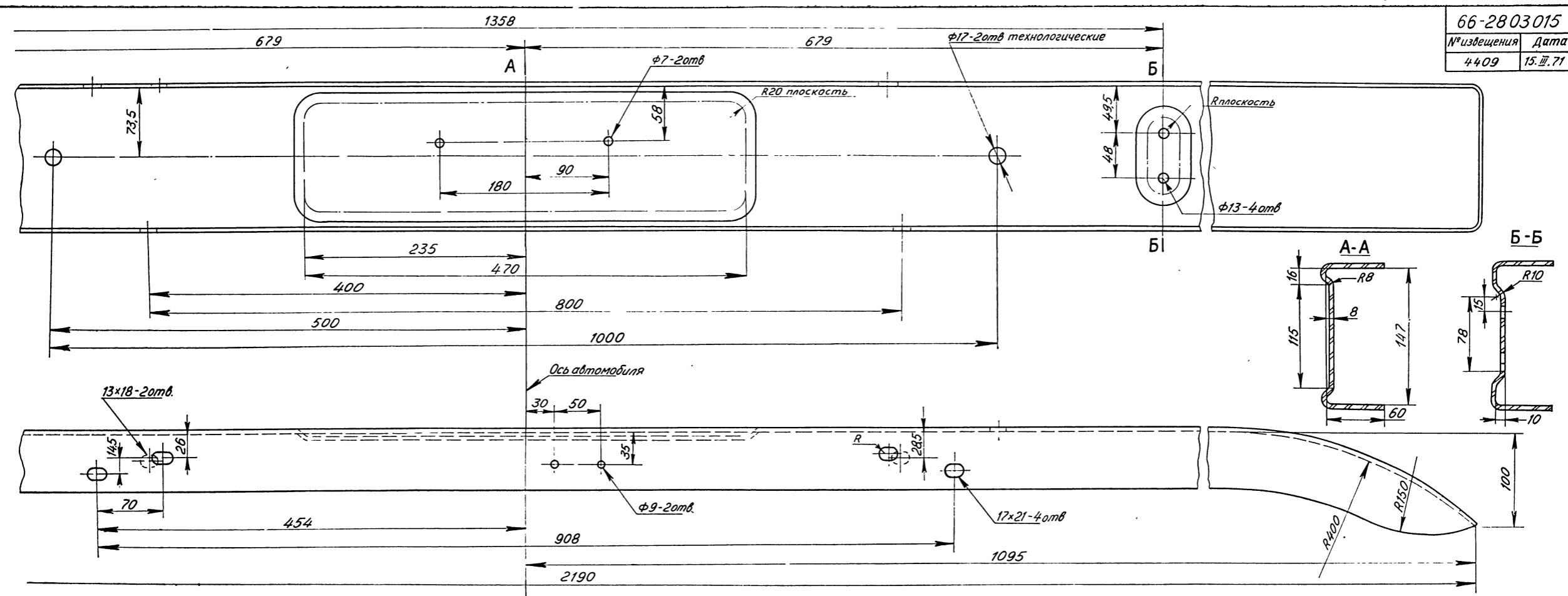


Вид Н

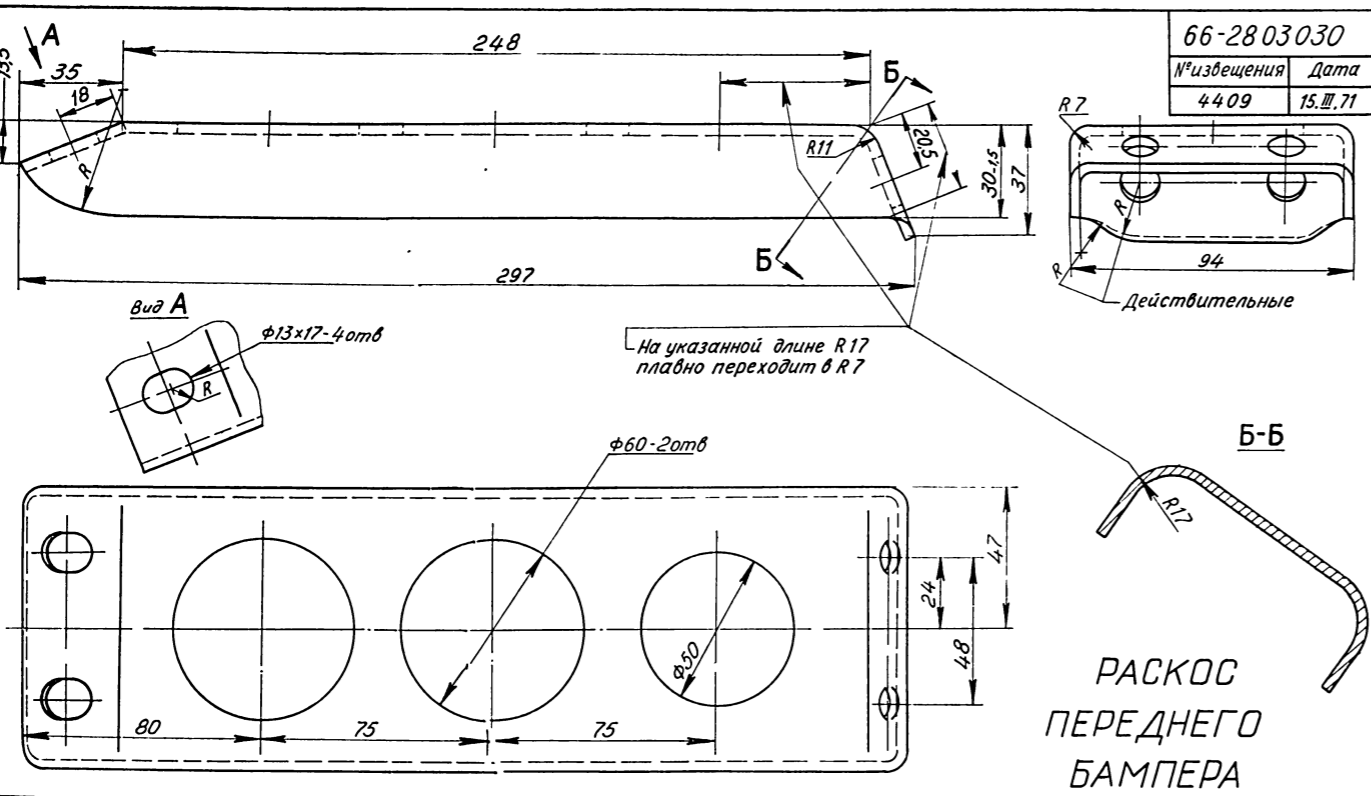


БАМПЕР ПЕРЕДНИЙ

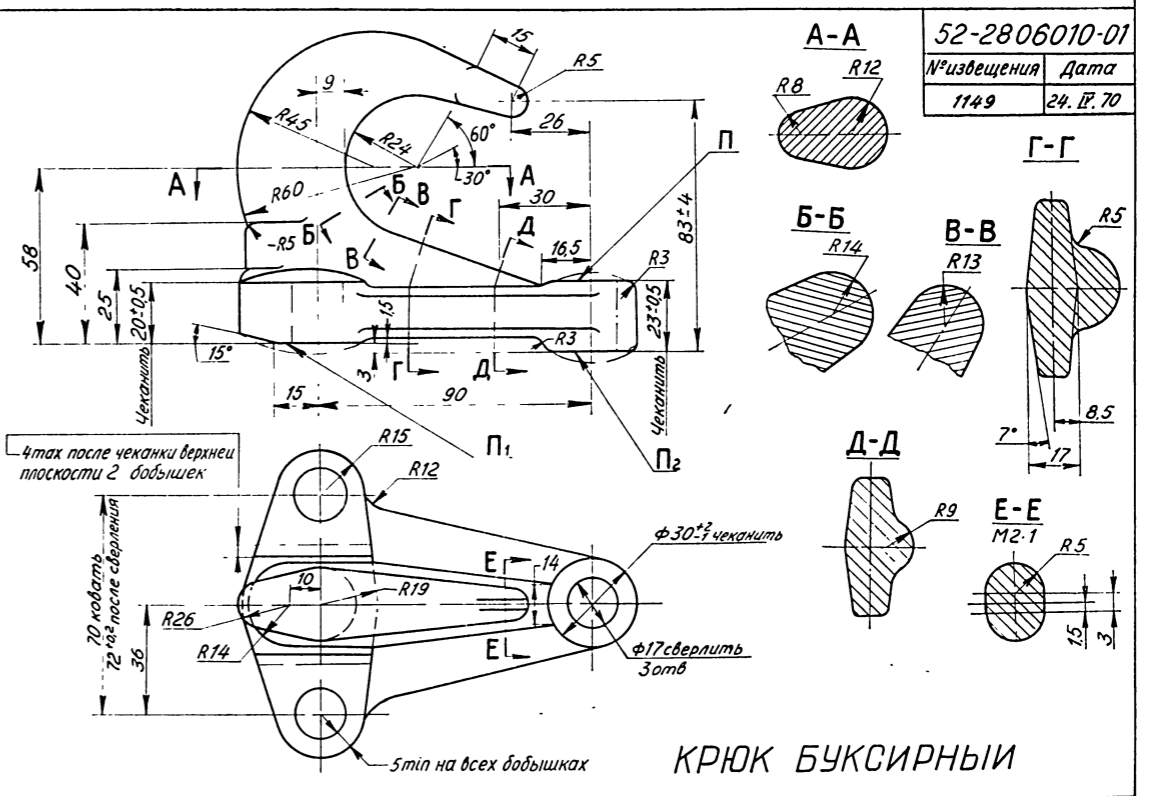
66-2803015	
№ извещения	Дата
4409	15. III. 71



БАМПЕР ПЕРЕДНИЙ



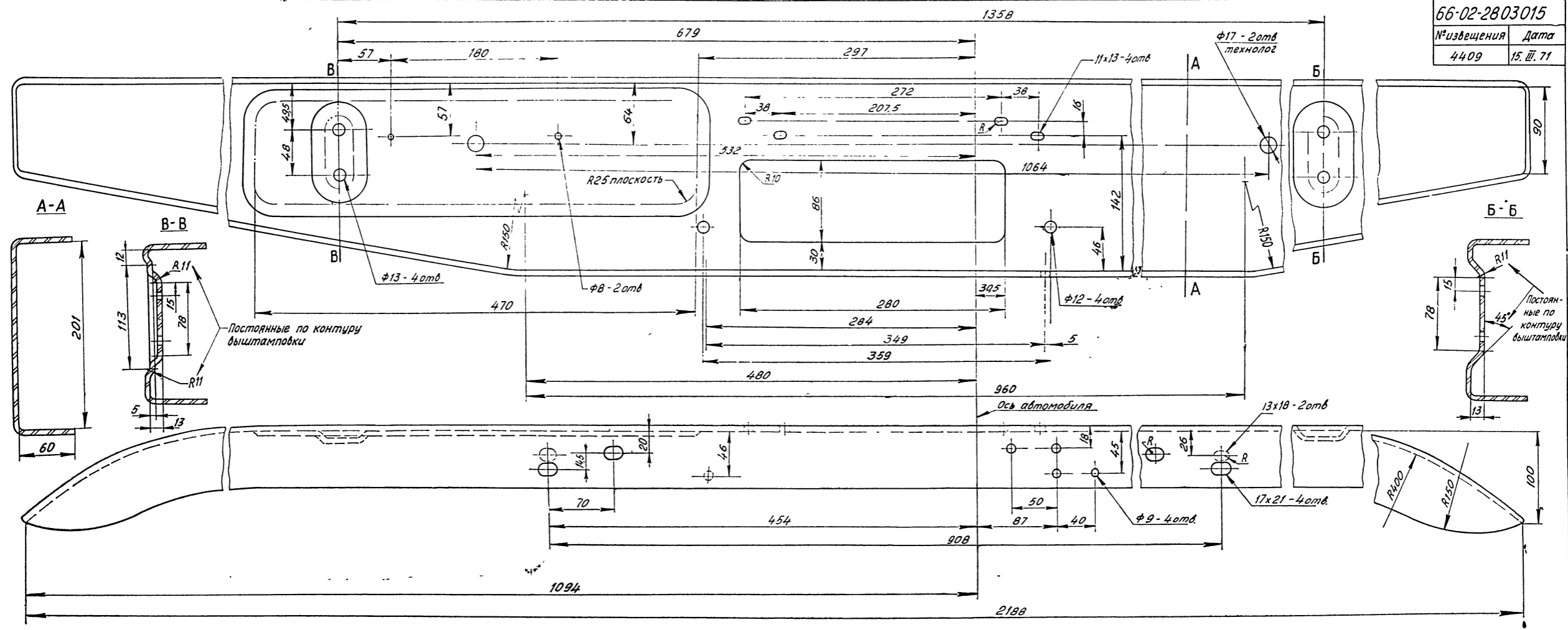
РАСКΟΣ ПЕРЕДНЕГО БАМПЕРА



КРЮК БУКСИРНЫЙ

66-02-2803015

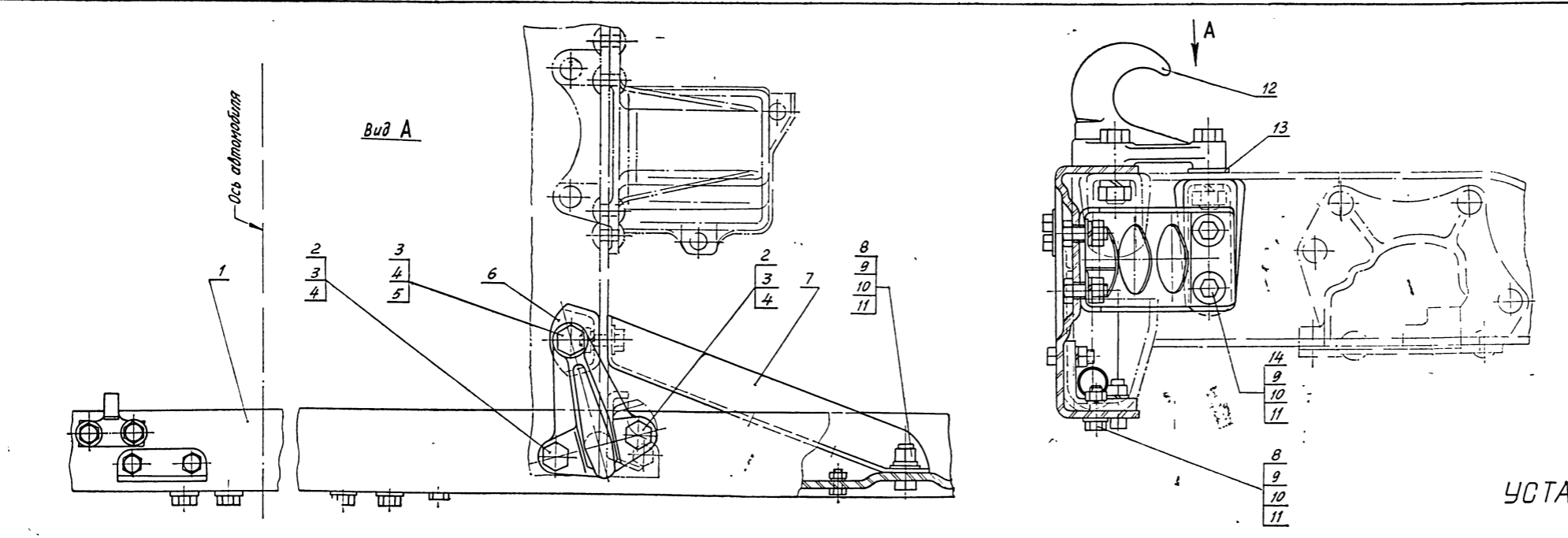
№извещения	Дата
4409	15. III. 71



БАМПЕР ПЕРЕДНИЙ

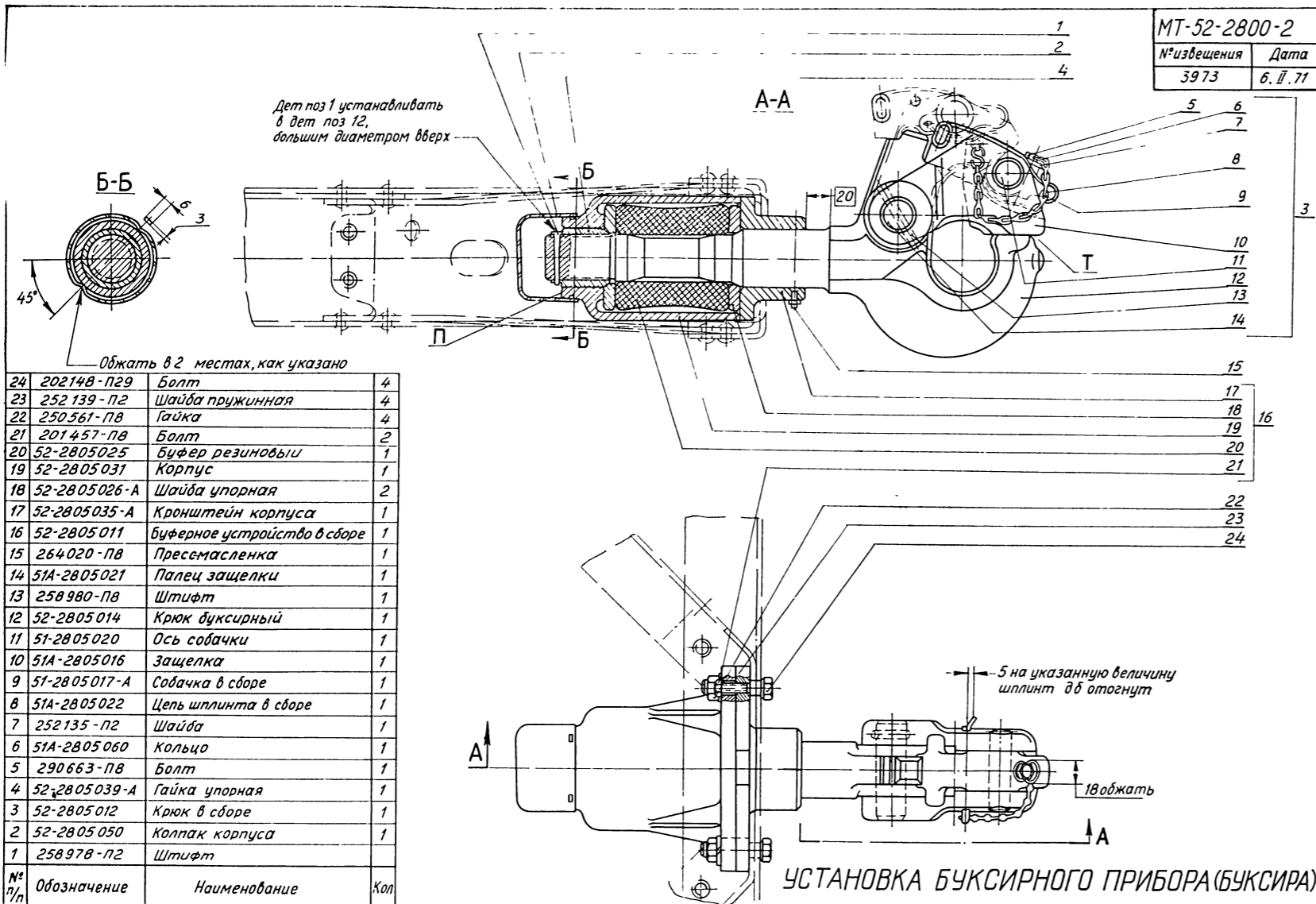
MT-66-02-2803-1

№извещения	Дата
1149	24. IV. 70



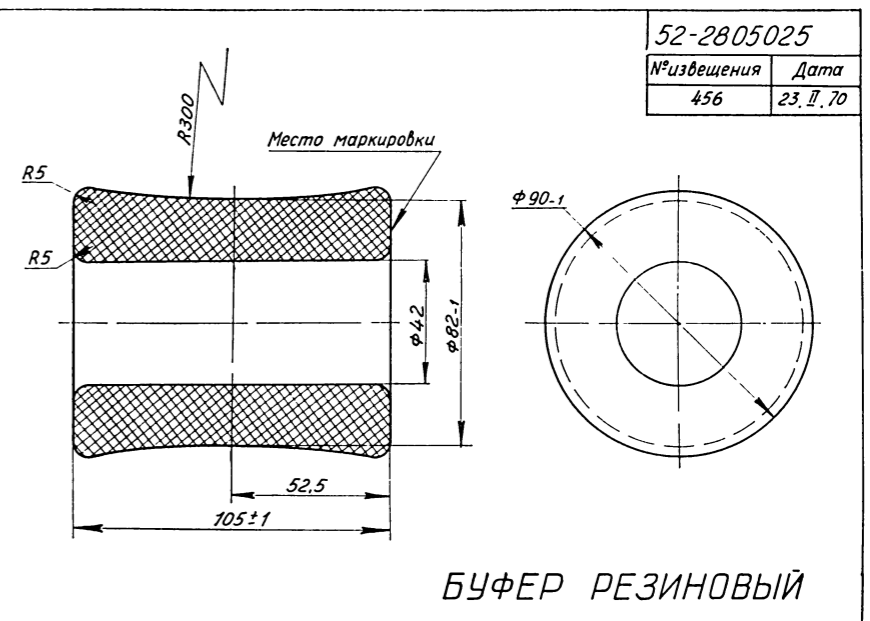
14	201542-ПВ	Болт	4
13	252017-ПВ	Шайба	2
12	52-2806010-01	Крюк буксирный	2
11	252007-ПВ	Шайба	10
10	252137-П2	Шайба пружинная	10
9	250514-ПВ	Гайка	10
8	201540-ПВ	Болт	6
7	66-2803030	Раскос	2
6	66-2801046	Усилитель	2
5	291 131-ПВ	Болт	2
4	252139-П2	Шайба пружинная	6
3	250561-ПВ	Гайка	6
2	202 147-ПВ	Болт	4
1	66-02-2803012	Бампер в сборе	1
№	Обозначение	Наименование	Кол

УСТАНОВКА ПЕРЕДНЕГО БАМПЕРА

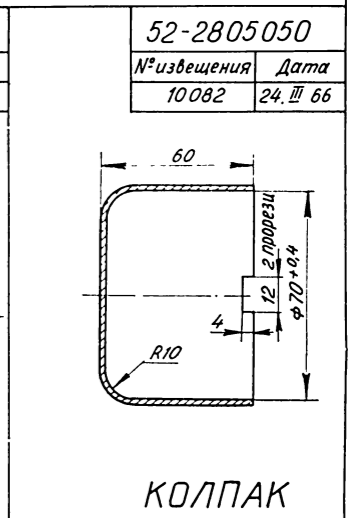
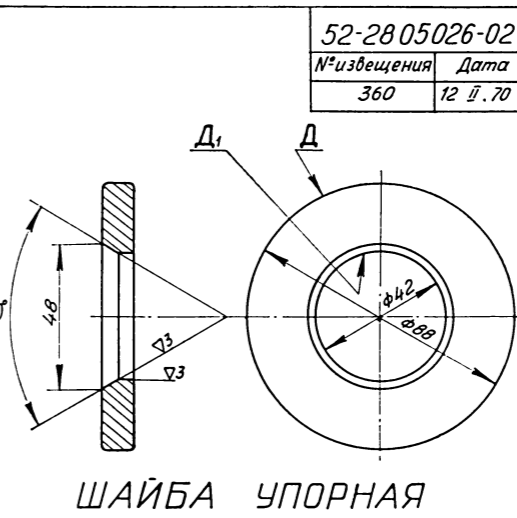
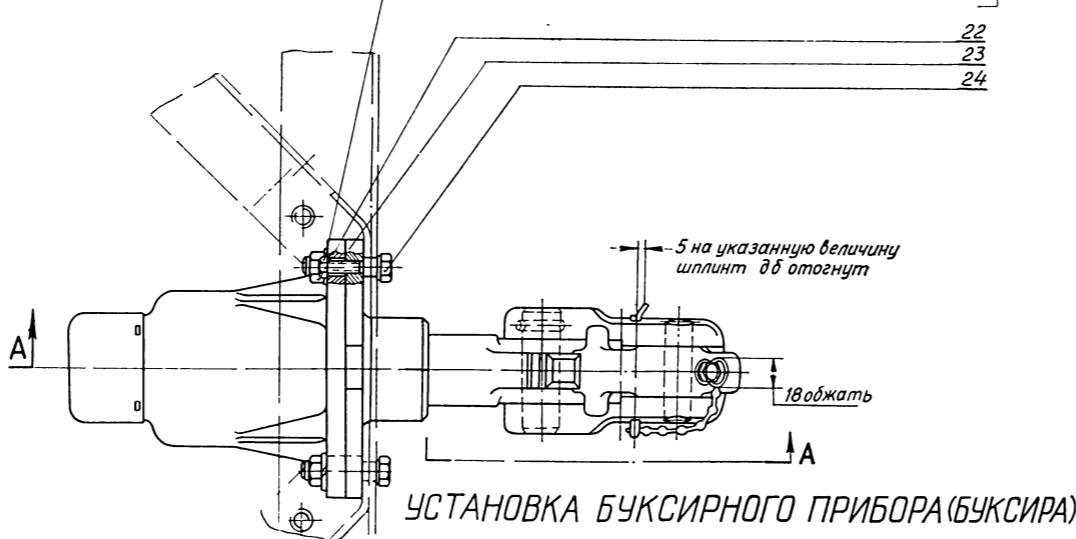


MT-52-2800-2	
№извещения	Дата
3973	6. II. 71

24	202148-П29	Болт	4
23	252139-П2	Шайба пружинная	4
22	250561-П8	Гайка	4
21	201457-П8	Болт	2
20	52-2805025	Буфер резиновый	1
19	52-2805031	Корпус	1
18	52-2805026-А	Шайба упорная	2
17	52-2805035-А	Кронштейн корпуса	1
16	52-2805011	Буферное устройство в сборе	1
15	264020-П8	Прессмасленка	1
14	51А-2805021	Палец защелки	1
13	258980-П8	Штифт	1
12	52-2805014	Крюк буксирный	1
11	51-2805020	Ось собачки	1
10	51А-2805016	Защелка	1
9	51-2805017-А	Собачка в сборе	1
8	51А-2805022	Цель шплинта в сборе	1
7	252135-П2	Шайба	1
6	51А-2805060	Кольцо	1
5	290663-П8	Болт	1
4	52-2805039-А	Гайка упорная	1
3	52-2805012	Крюк в сборе	1
2	52-2805050	Колпак корпуса	1
1	258978-П2	Штифт	1
№п/п	Обозначение	Наименование	Кол

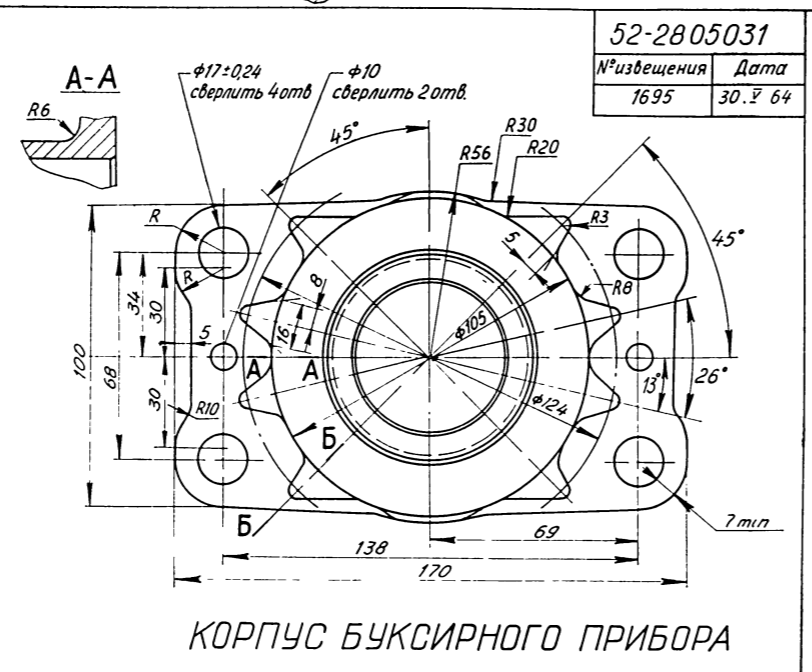
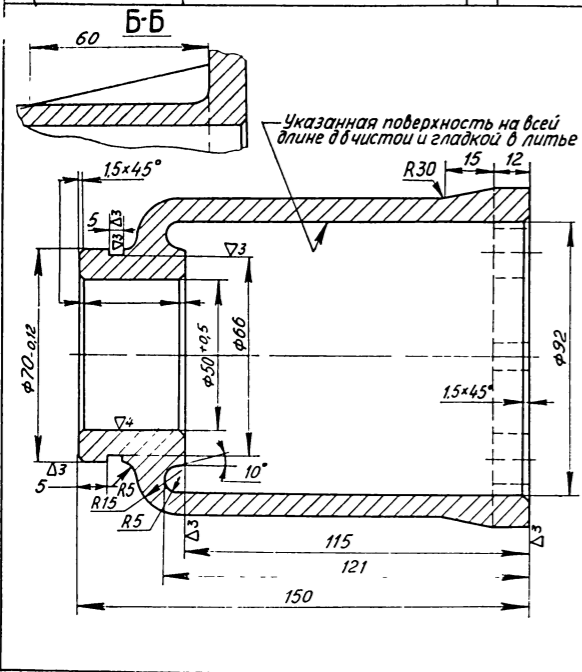


52-2805025	
№извещения	Дата
456	23. II. 70

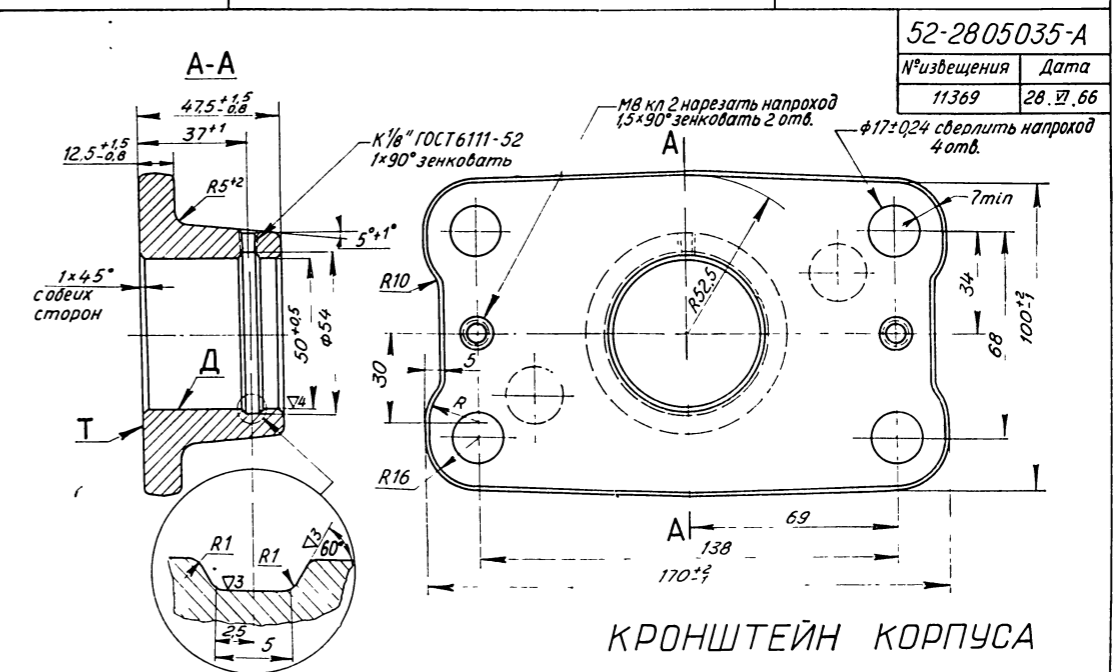


52-2805026-02	
№извещения	Дата
360	12. II. 70

52-2805050	
№извещения	Дата
10082	24. III. 66

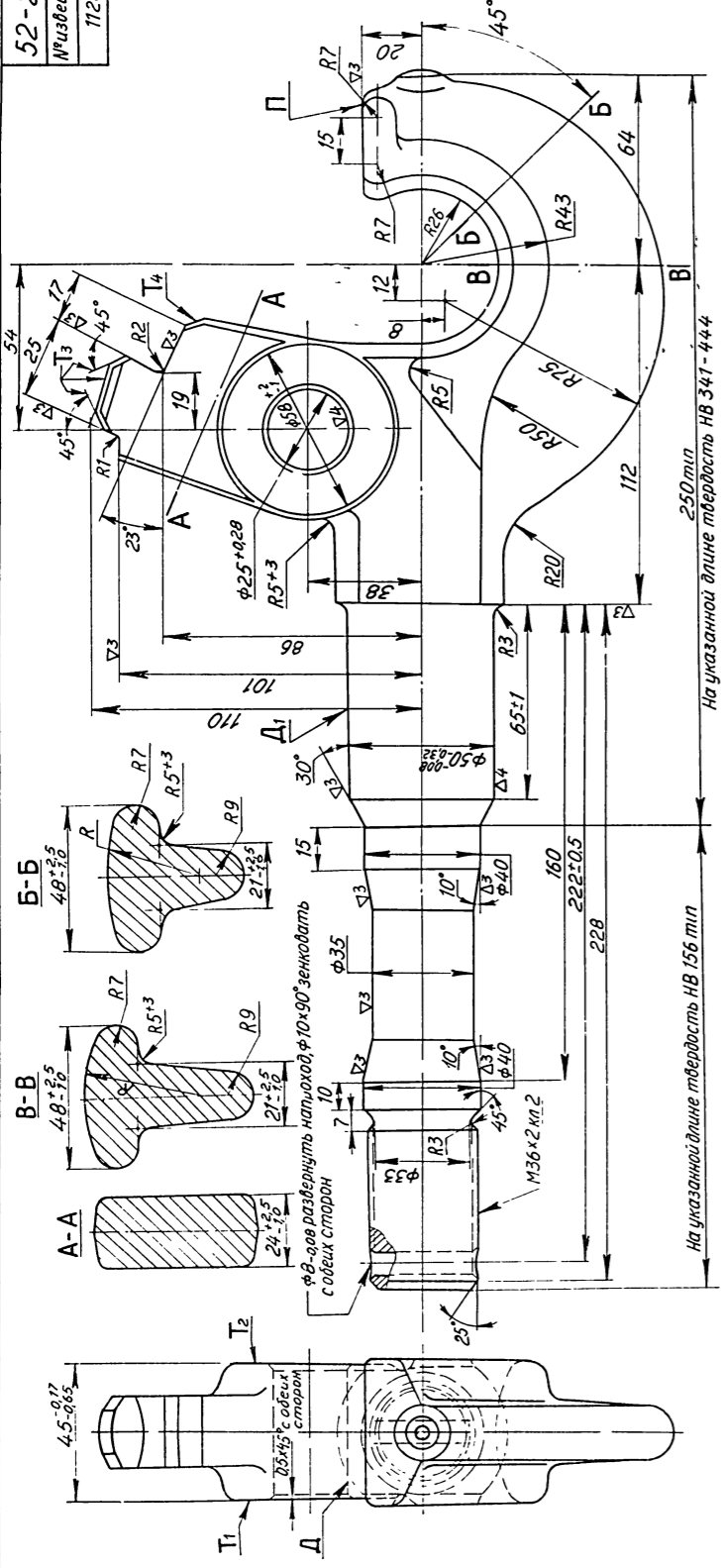


52-2805031	
№извещения	Дата
1695	30. X. 64



52-2805035-А	
№извещения	Дата
11369	28. VII. 66

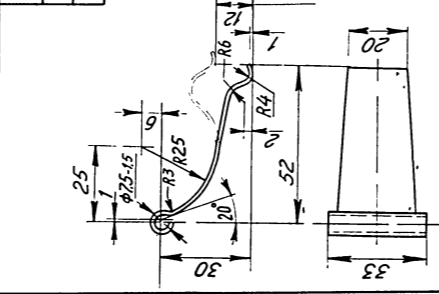
52-2805014
 № извещения 11281
 Дата 22. VI. 66



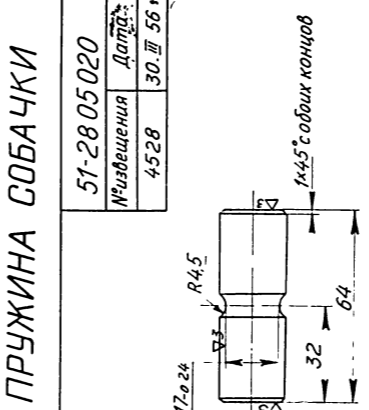
На указанной длине твердость НВ 156 тип
 На указанной длине твердость НВ 341-444

КРЮК БУКСИРНЫЙ

51-2805019
 № извещения 1471
 Дата 26. V. 70

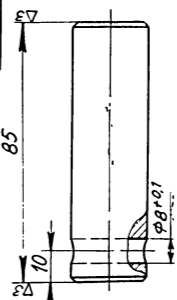


51-2805020
 № извещения 4528
 Дата 30. III. 56



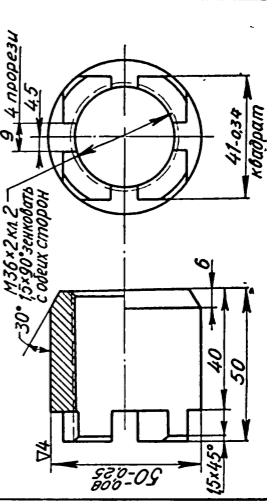
ОСЬ СОБАЧКИ

51A-2805021
 № извещения 4379
 Дата 13. III. 71



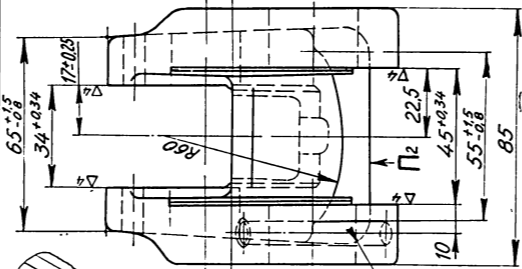
ПАЛЕЦ ЗАЩЕЛКИ

52-2805039-A
 № извещения 2632
 Дата 20. VI. 64



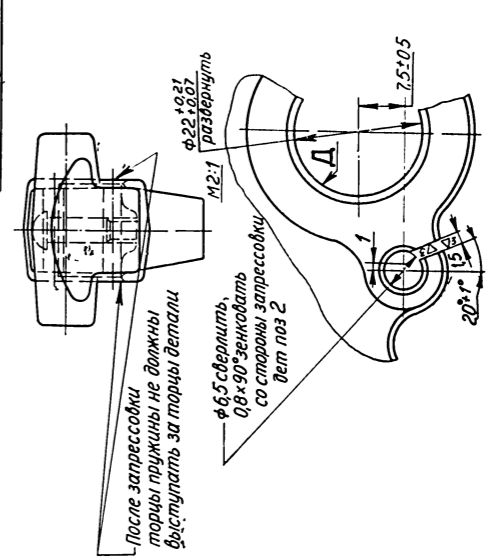
ГАЙКА УПОРНАЯ

51A-2805016
 № извещения 3750
 Дата 16. I. 71

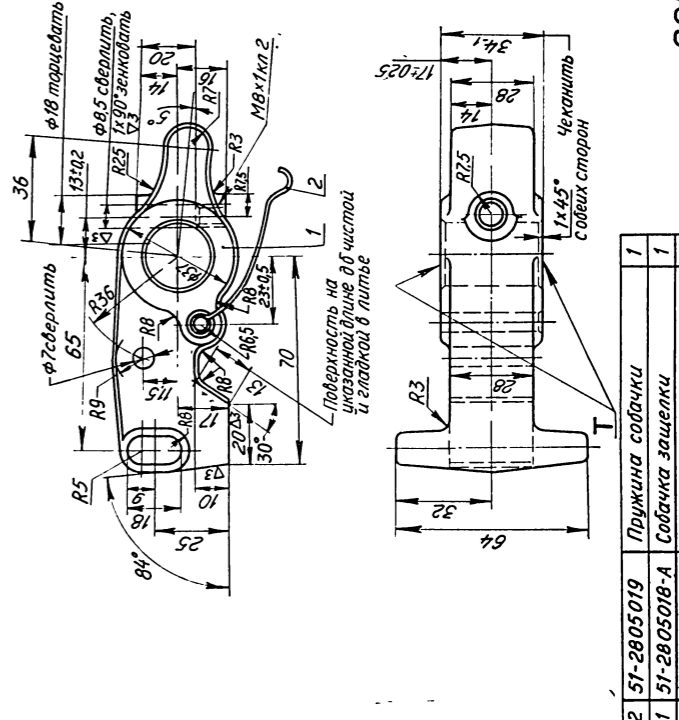
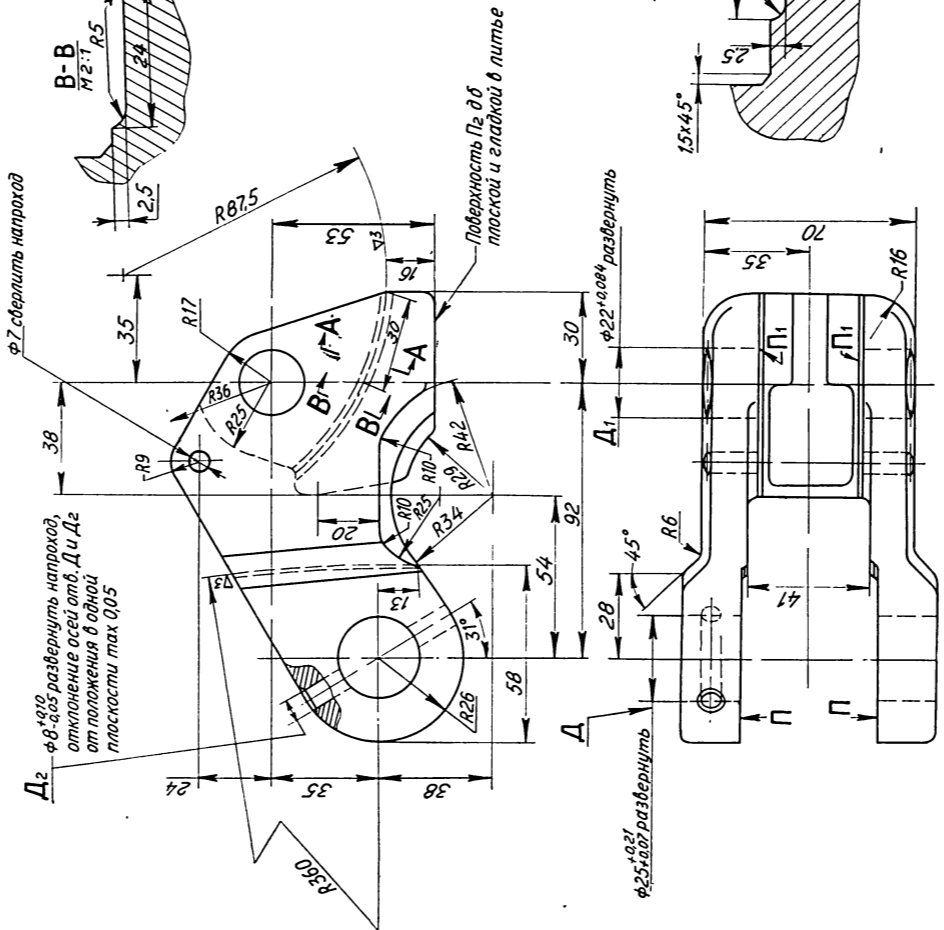


ЗАЩЕЛКА

51-2805017-A
 № извещения 4528
 Дата 16. II. 58



СОБАЧКА ЗАЩЕЛКИ В СБОРЕ

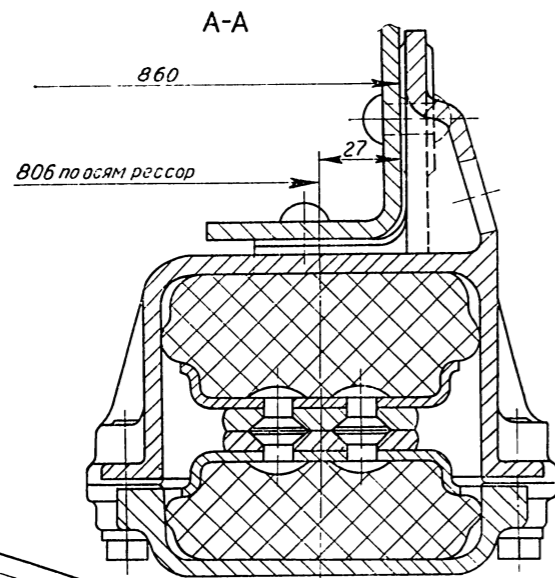


№	Обозначение	Наименование	Кол
2	51-2805019	Пружина собачки	1
1	51-2805018-A	Собачка защелки	1

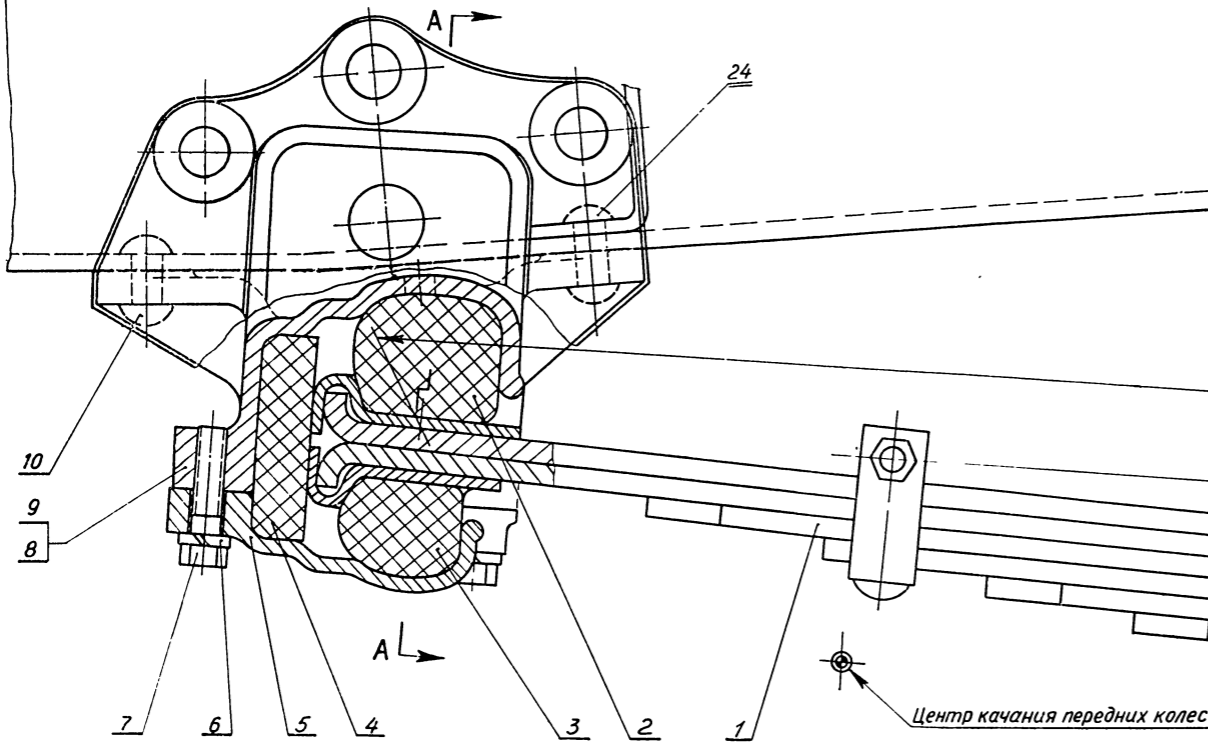
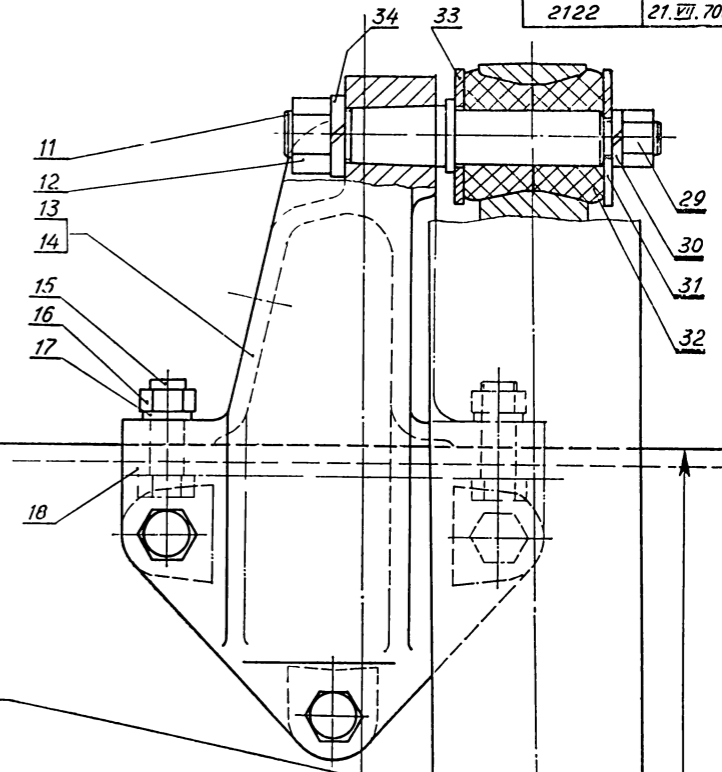
MT-53-2900-2-A

№извещения	Дата
2122	21. VII. 70г

35	292873-П8	Гайка	4
34	252139-П2	Шайба	6
33	293496-П8	Шайба	2
32	52-2905486	Втулка	4
31	293378-П8	Шайба	2
30	252157-П2	Шайба	2
29	250515-П8	Гайка	2
28	52-2905472	Палец нижний	1
27	52-2902452	Крышка кронштейна	1
26	52-2902447	Кронштейн рессоры	
25	52-2902446	Кронштейн рессоры	
24	294437-П	Заклепка	
23	53-2905006-A	Амортизатор в сборе	1



В



Ось передних колес

Под расчетной статической нагрузкой

Верхнее крайнее положение центра колес (сбитый буфер)

Положение центра колес под расчетной статической нагрузкой

Положение центра колес при провисшей рессоре

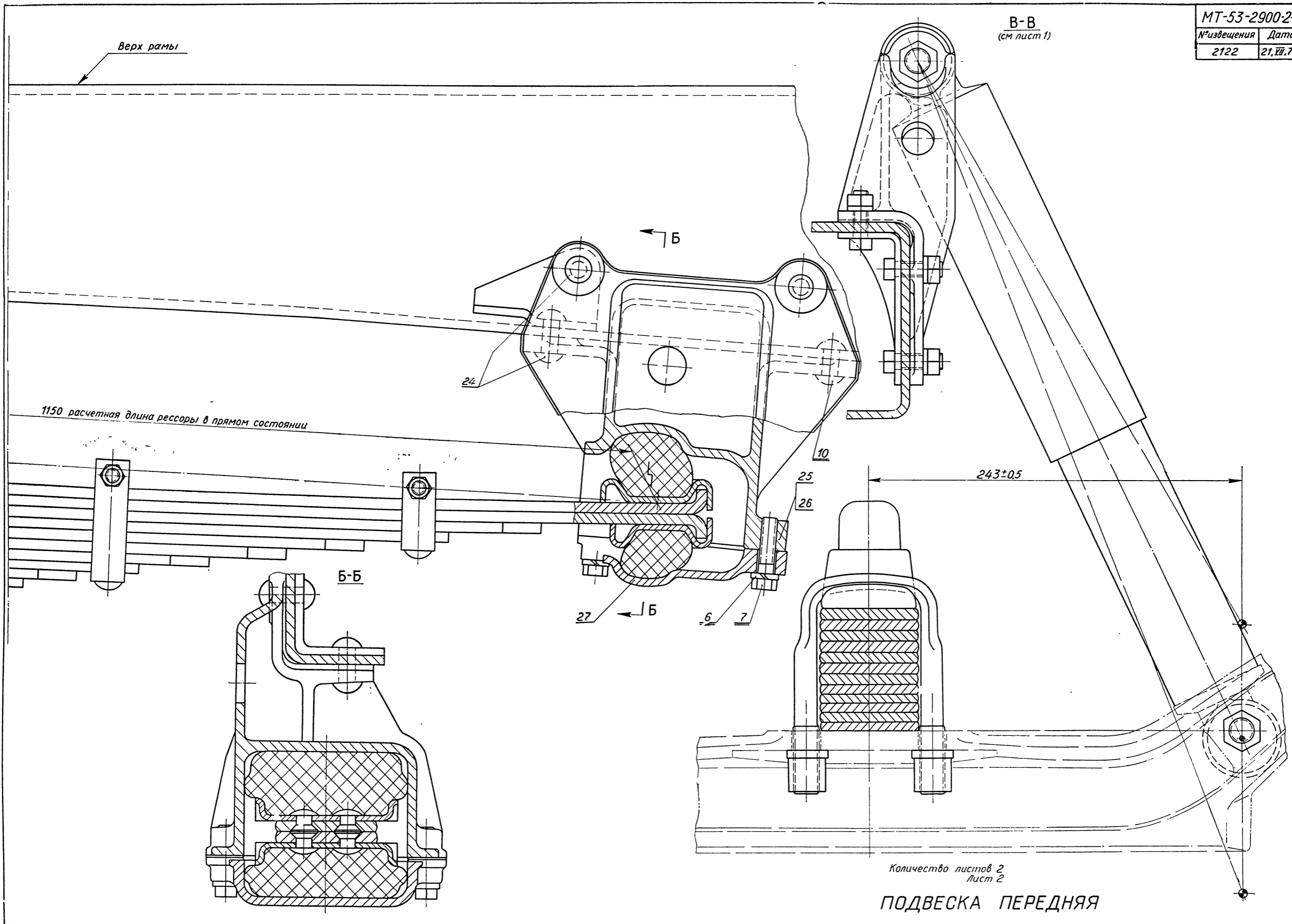
22	53-2902408	Стремянка	2	10	294436-П	Заклепка	
21	51-2902632	Вкладыш	1	9	52-2902445	Кронштейн рессоры	
20	51-2902412-A	Накладка	1	8	52-2902444	Кронштейн рессоры	
19	64-5640	Буфер	1	7	290775-П8	Болт	6
18	52-2905554	Усилитель	1	6	252136-П2	Шайба	6
17	252136-П2	Шайба	5	5	52-2902450	Крышка кронштейна	1
16	250512-П8	Гайка	5	4	53-2902433-A	Упор	1
15	201501-П8	Болт	5	3	52-2902432	Опора нижняя	2
14	53-2905541	Кронштейн амортизатора	1	2	52-2902431	Опора верхняя	2
13	53-2905540	Кронштейн амортизатора	1	1	53-2902012-A	Рессора в сборе	1
12	250561-П8	Гайка	2				
11	52-2905418	Палец верхний	1	№ п/п	Обозначение	Наименование	Кол

Количество листов 2
Лист 1

ПОДВЕСКА ПЕРЕДНЯЯ

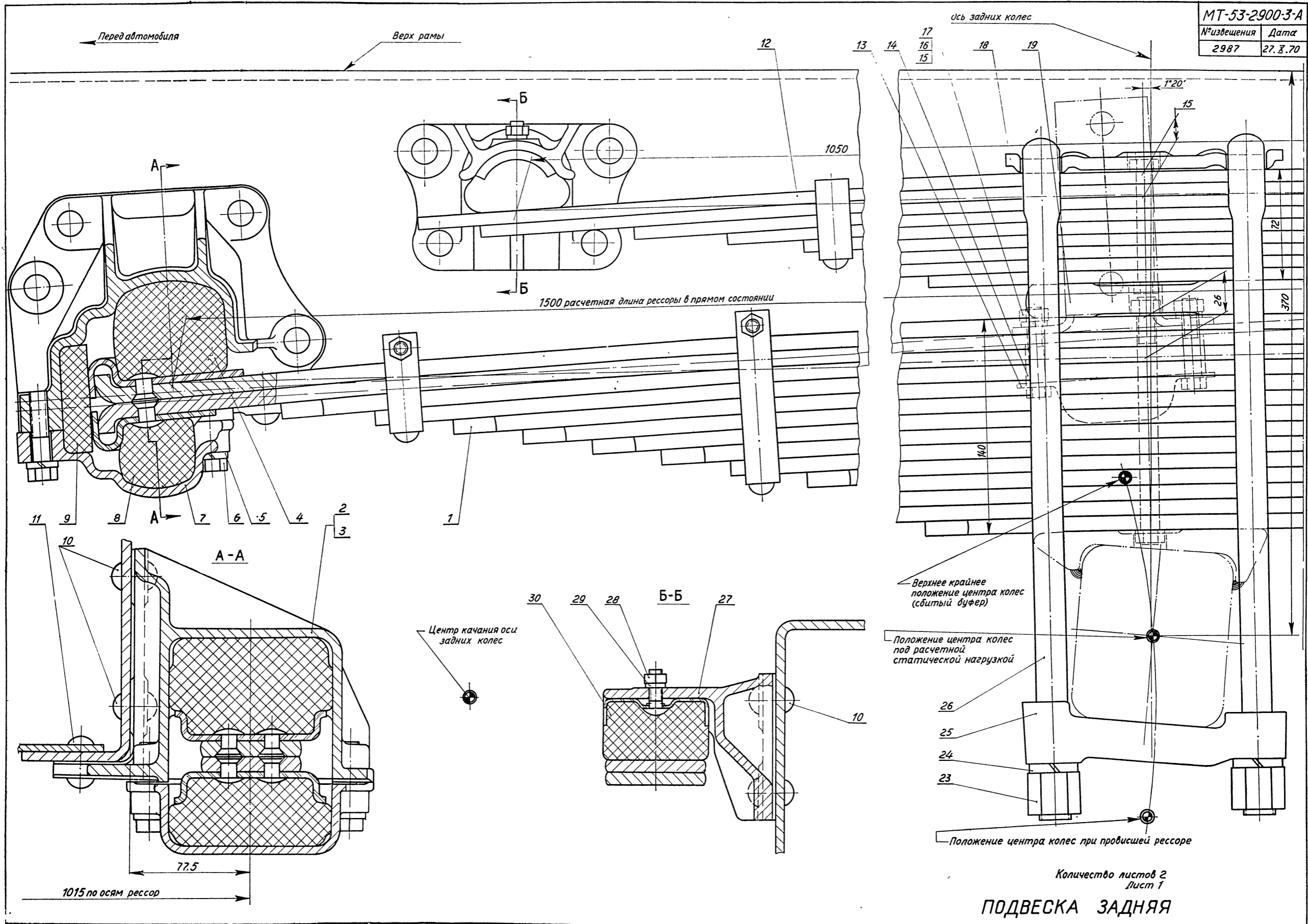
MT-53-2900-2-A

№извещения	Дата
2122	21.Ⅶ.70



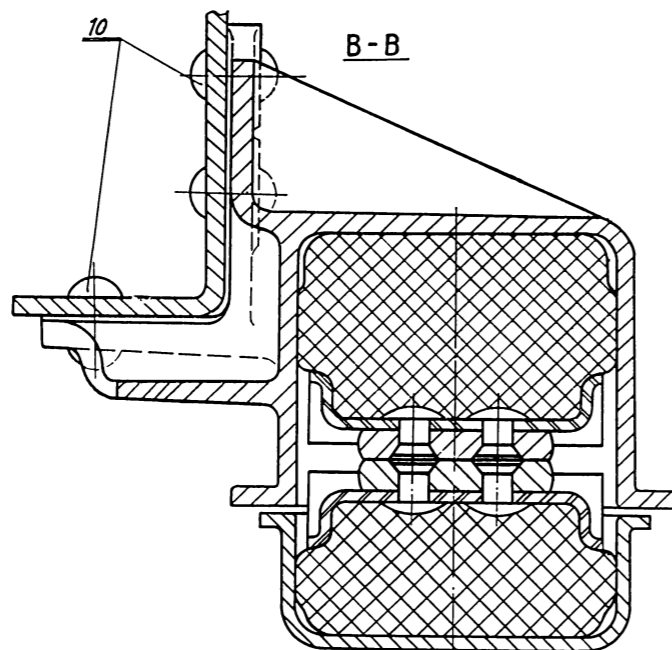
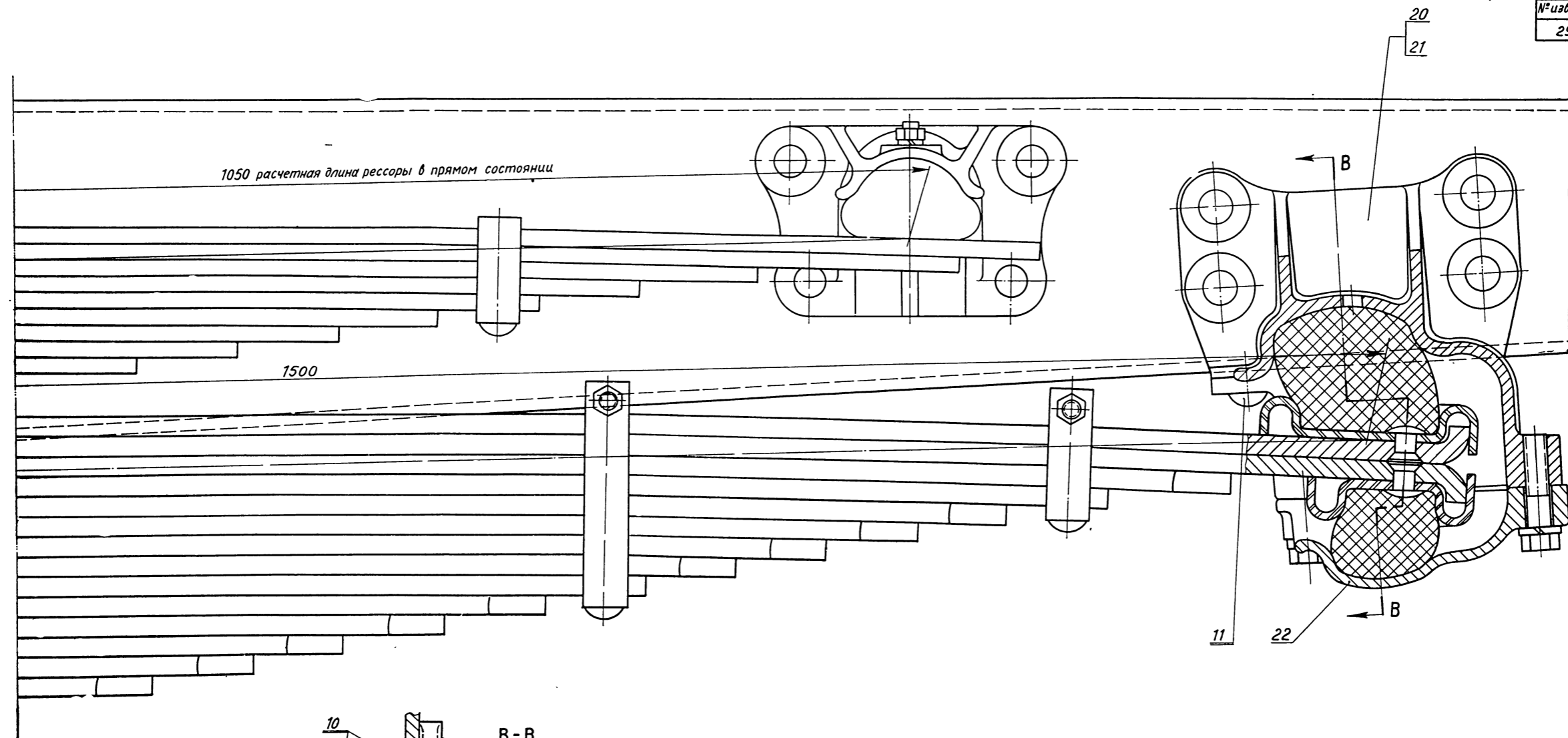
MT-53-2900-3-A

№извещения 2987
Дата 27. I. 70



Количество листов 2
Лист 1

ПОДВЕСКА ЗАДНЯЯ

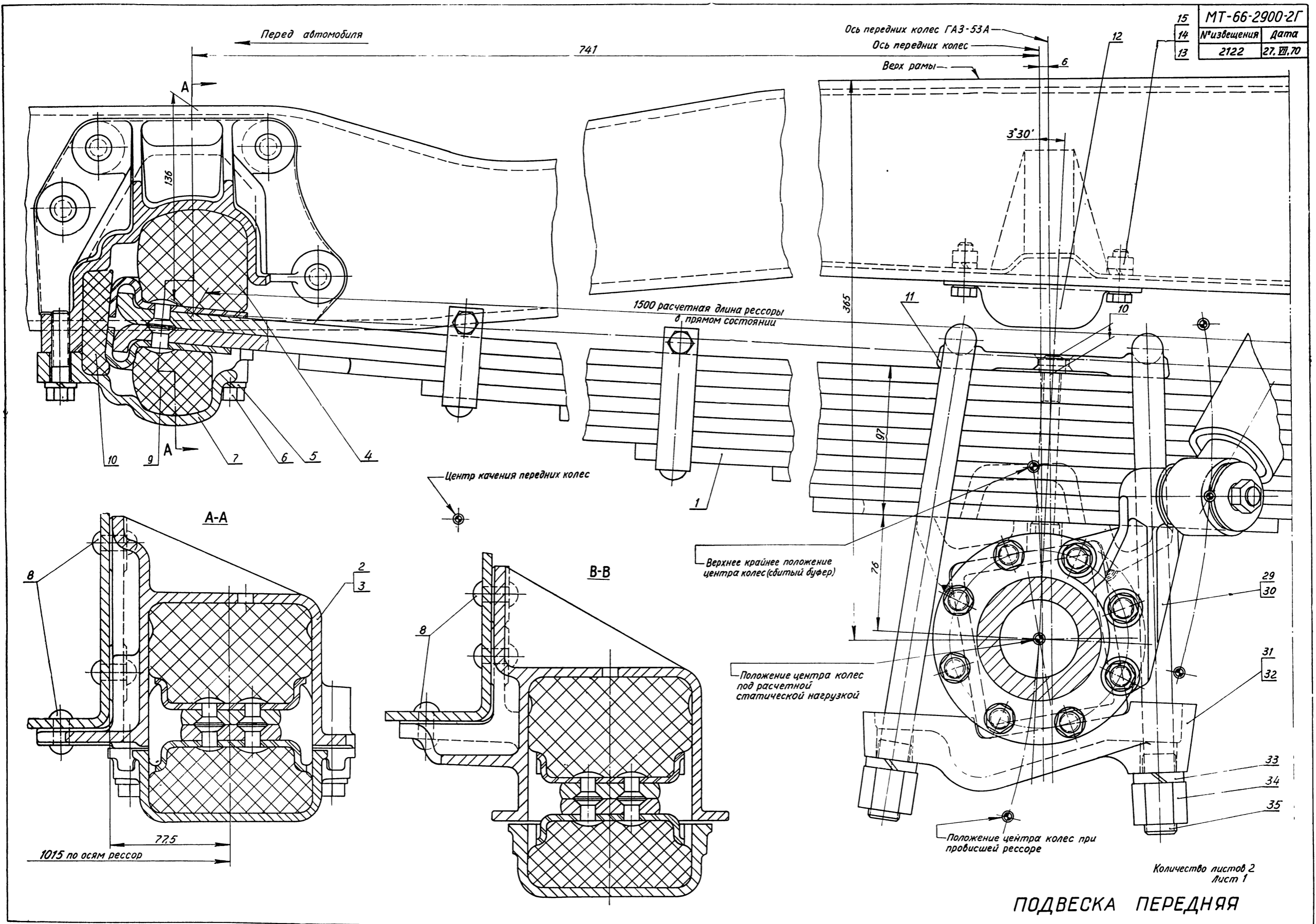


30	52-2913428	Подушка в сборе	2	2	14	53-2912630	Подкладка буфера	1	1
29	252135-П2	Шайба	2	2	13	51-2912622	Буфер в сборе	1	1
28	250510-П8	Гайка	2	2	12	53-2913012-А	Рессора дополнительная	1	1
27	52-2913444	Кронштейн допол рессоры			11	294437-П	Заклепка		
26	53-2912408-Б	Стремянка задней рессоры	2	2	10	294436-П	Заклепка		
25	53-2912418	Подкладка стремянок	1	1	9	53-2902433-А	Упор рессоры	1	1
24	252141-П2	Шайба	4	4	8	52-2902431	Опора рессоры нижняя	2	2
23	292931-П8	Гайка	4	4	7	52-2912450	Крышка переднего кронштейна	1	1
22	52-2918452	Крышка заднего кронштейна	1	1	6	290939-П8	Болт	6	6
21	53-2912447	Кронштейн задний - левый			5	252137-П2	Шайба	6	6
20	53-2912446	Кронштейн задний - правый			4	53-2912431	Опора рессоры верхняя	2	2
19	51-2913420-Б	Подкладка допол рессоры	2	2	3	53-2912445	Кронштейн передний - левый		
18	53-2912412	Накладка рессоры	1	1	2	53-2912444	Кронштейн передний - правый		
17	200320-П8	Болт	2	2	1	53-2912012-А	Рессора в сборе	1	1
16	252136-П2	Шайба	2	2	№				
15	250512-П8	Гайка	2	2	П/п	Обозначение	Наименование	Кол нев	Кол пр

Количество листов 2
Лист 2

ПОДВЕСКА ЗАДНЯЯ

15	МТ-66-2900-2Г	
14	№извещения	Дата
13	2122	27. VII. 70

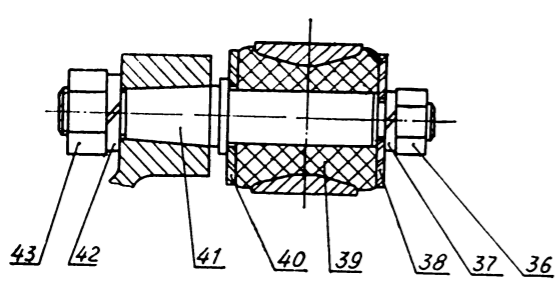
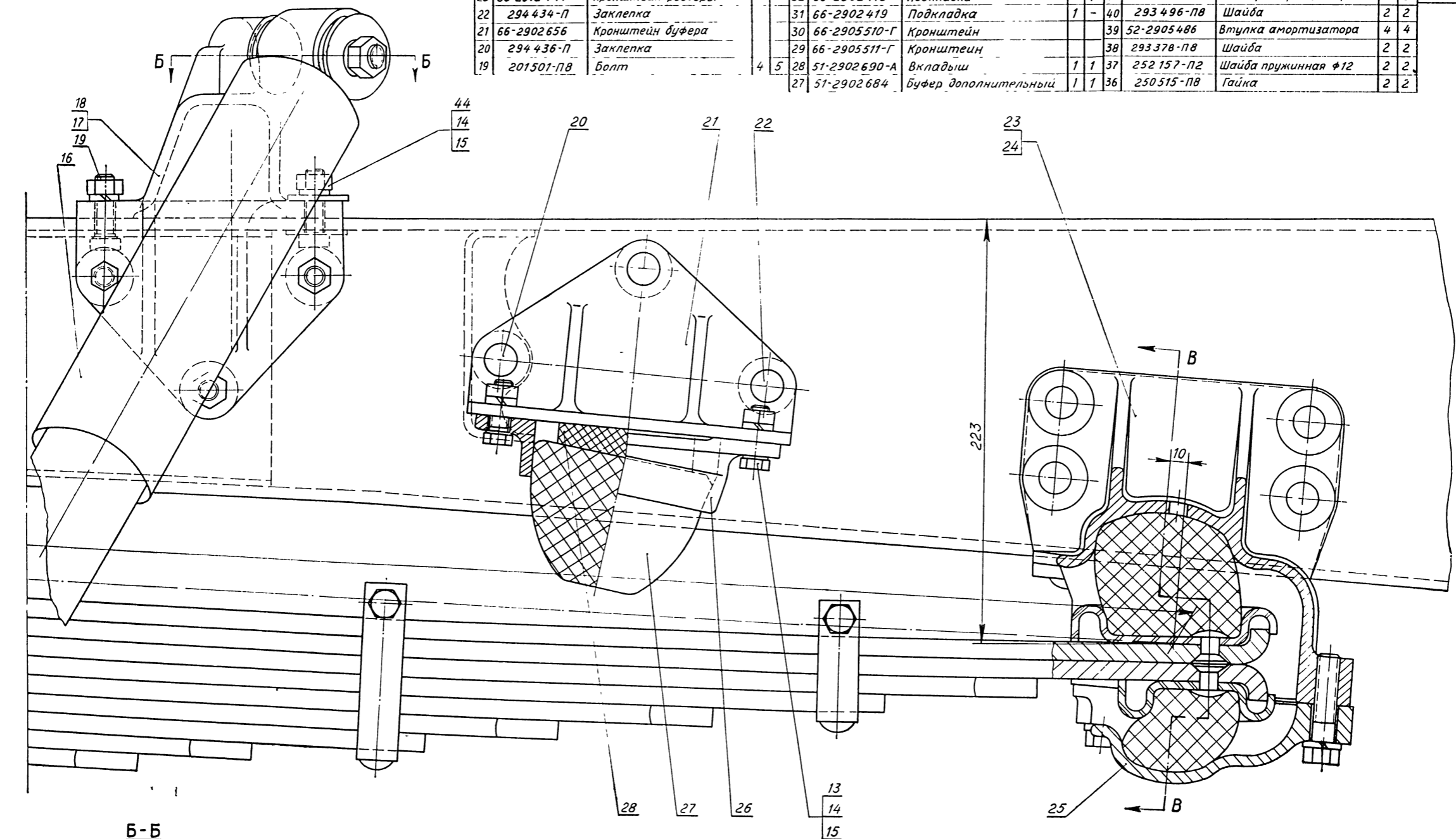


Количество листов 2
Лист 1

ПОДВЕСКА ПЕРЕДНЯЯ

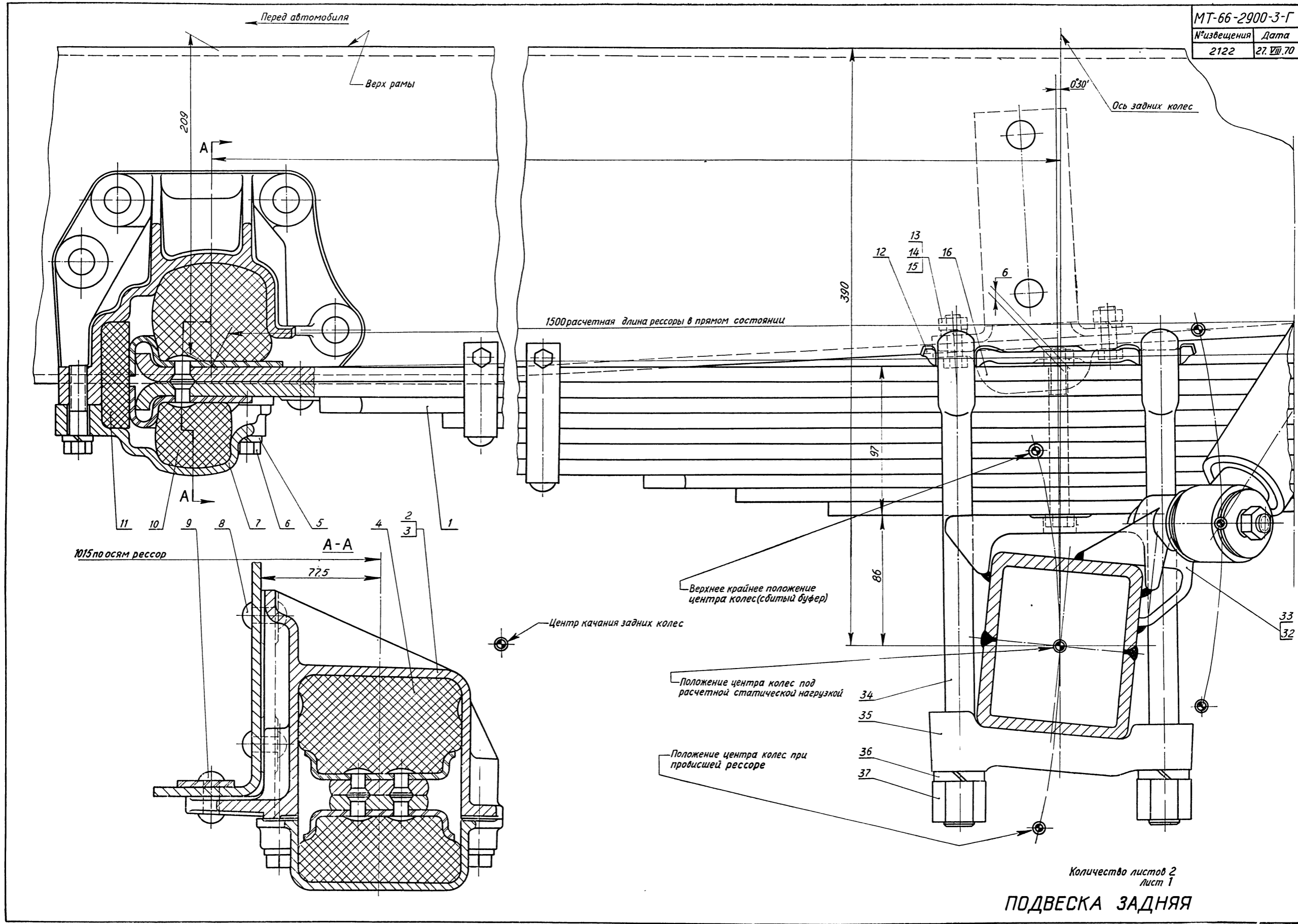
26	51-2902674	Обойма буфера	1	1	35	66-2902408	Стремянка	2	2	44	200315-ПВ	Болт	1	-
25	52-2912452	Крышка	1	1	34	292931-ПВ	Гайка	4	4	43	250561-ПВ	Гайка	2	2
24	53-2912446	Кронштейн рессоры			33	252141-П2	Шайба пружинная ф20	4	4	42	252139-П2	Шайба пружинная ф16	2	2
23	53-2912447	Кронштейн рессоры			32	66-2902418	Подкладка	-	1	41	52-2905418	Палец амортизатора	2	2
22	294434-П	Заклепка			31	66-2902419	Подкладка	1	-	40	293496-ПВ	Шайба	2	2
21	66-2902656	Кронштейн буфера			30	66-2905510-Г	Кронштейн			39	52-2905486	Втулка амортизатора	4	4
20	294436-П	Заклепка			29	66-2905511-Г	Кронштейн			38	293378-ПВ	Шайба	2	2
19	201501-ПВ	Болт	4	5	28	51-2902690-А	Вкладыш	1	1	37	252157-П2	Шайба пружинная ф12	2	2
					27	51-2902684	буфер дополнительный	1	1	36	250515-ПВ	Гайка	2	2

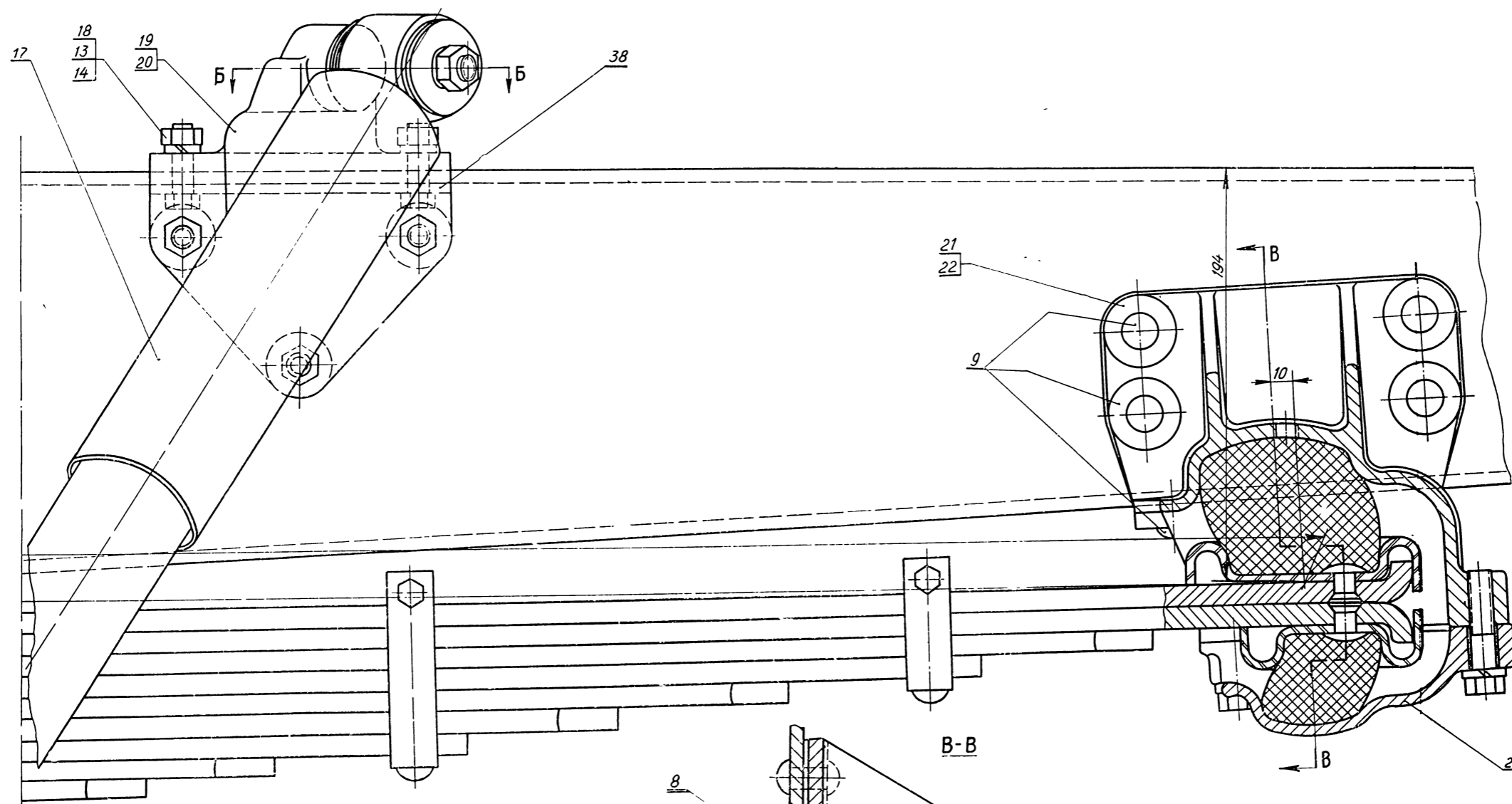
МТ-66-2900-2-Г
 №извещения Дата
 2122 27. VII. 70



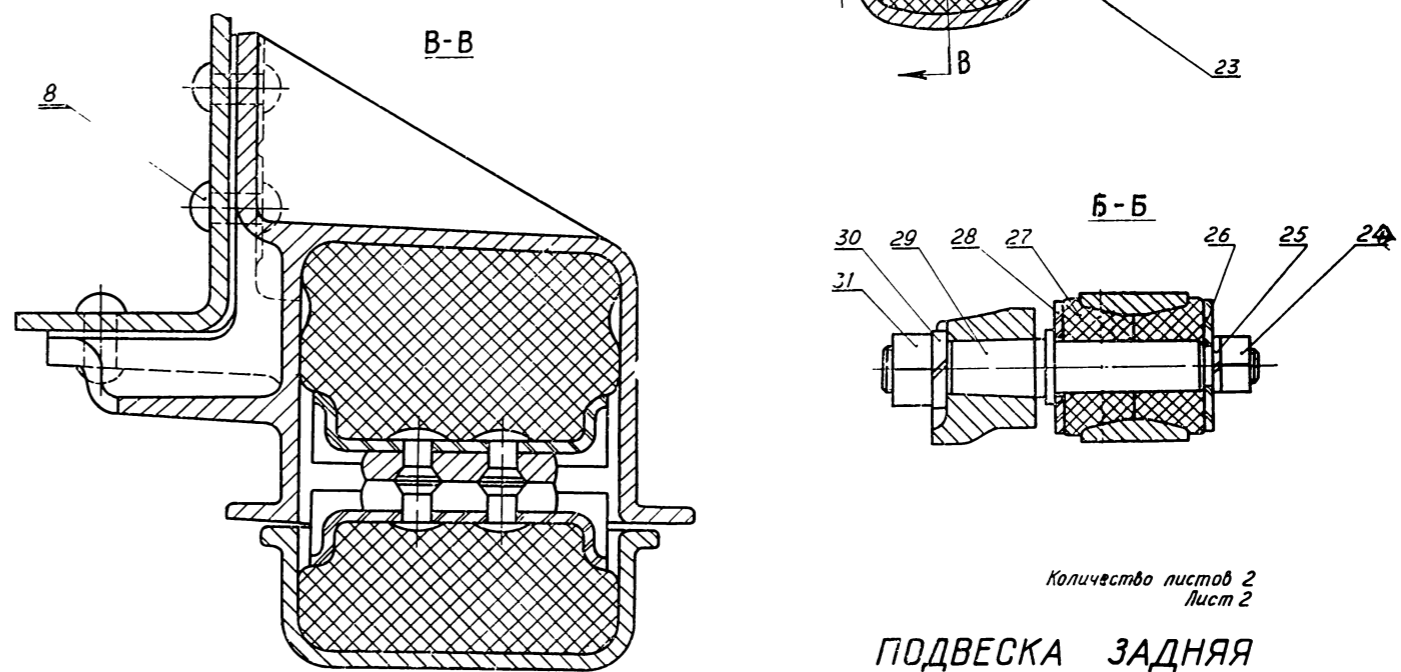
18	66-2905540-Г	Кронштейн	-	1	7	52-2902431	Опора нижняя	2	2
17	66-2905541-Б	Кронштейн	1	-	6	294436-П	Заклепка	1	1
16	53-2905006-А	Амортизатор	1	1	5	290939-ПВ	Болт	6	6
15	252136-П2	Шайба пружинная ф10	9	9	4	252137-П2	Шайба пружинная ф12	6	6
14	250512-ПВ	Гайка	9	9	3	53-2912431	Опора верхняя	2	2
13	201283-ПВ	Болт	4	4	2	53-2912444	Кронштейн рессоры		
12	51-2912622	Буфер	1	1	1	53-2912445	Кронштейн рессоры		
11	40-2912412-Б	Накладка	1	1	1	66-2902012	Рессора	1	1
10	53-2902433-7А	Упор	1	1	№	Обозначение	Наименование	Кол	Кол
					л/л			лев	прав

Количество листов 2
 Лист 2
ПОДВЕСКА ПЕРЕДНЯЯ



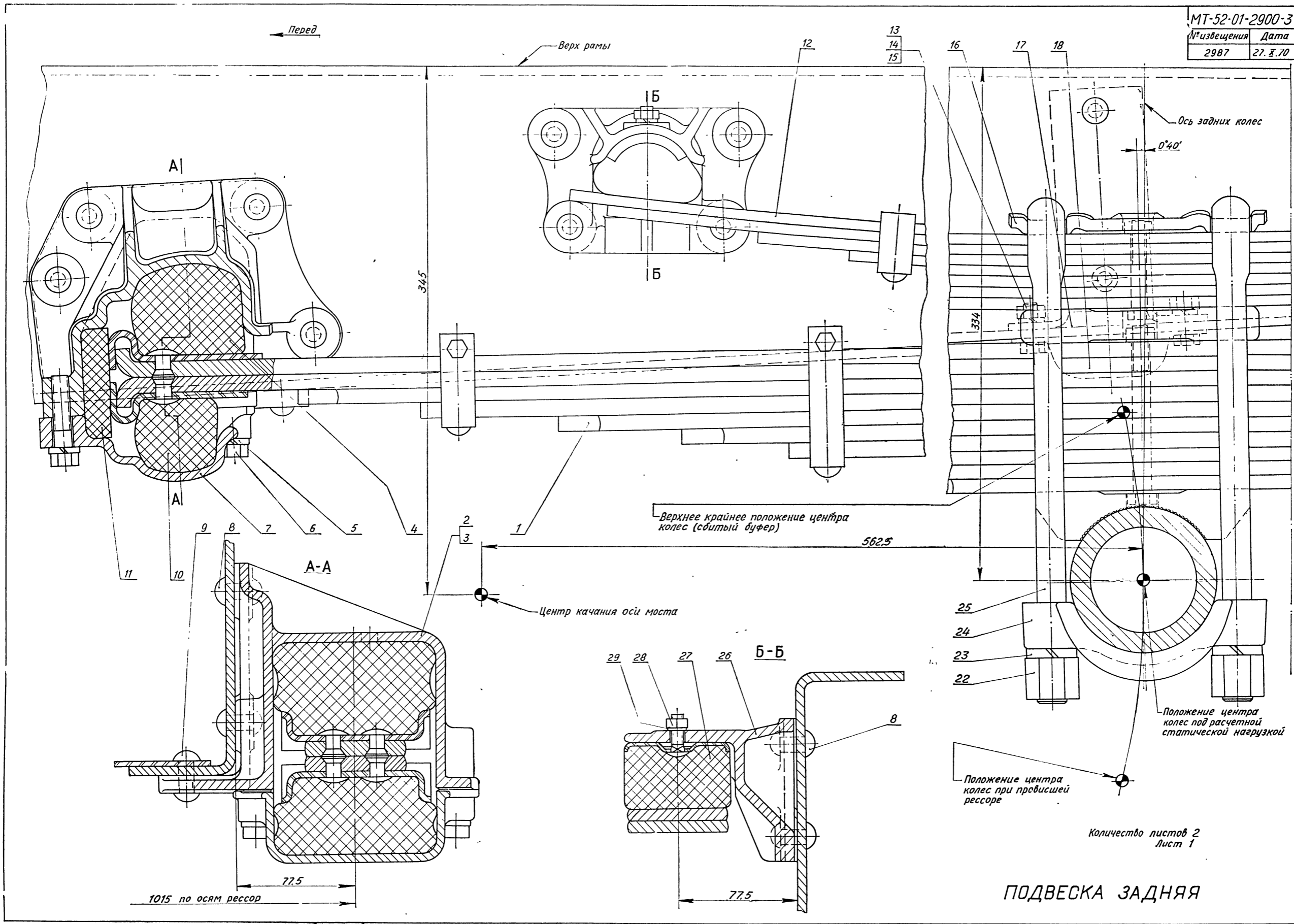


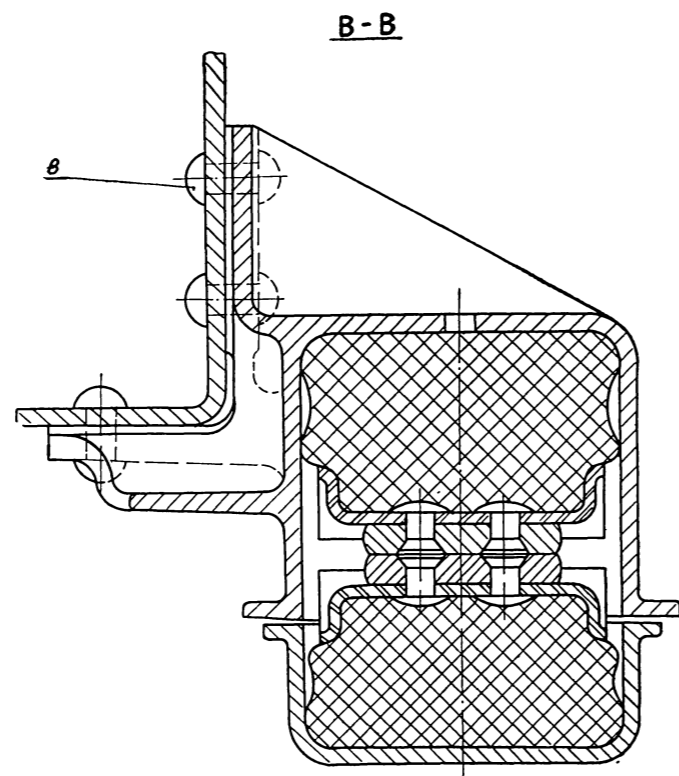
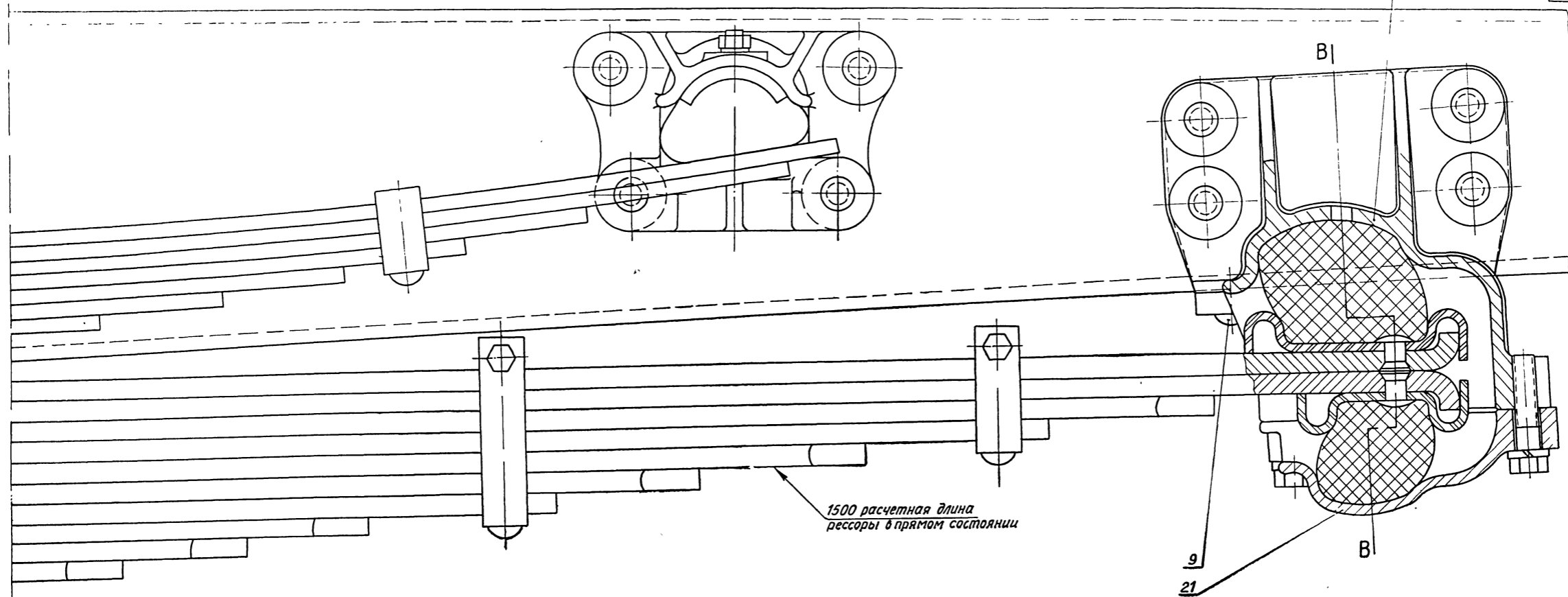
38	52-290554	Усилитель	1	1	18	201501-П8	Болт	5	5
37	292931-П8	Гайка	4	4	17	53-2905006-А	Амортизатор	1	1
36	252141-П2	Шайба пружинная Ф20	4	4	16	51-2912622	Буфер	1	1
35	53-2912413	Подкладка	1	1	15	201283-П8	Болт	2	2
34	51-2912408-В	Стремянка	2	2	14	252136-П2	Шайба пружинная Ф10	7	7
33	66-2915511	Кронштейн левый			13	250512-П8	Гайка	7	7
32	66-2915510	Кронштейн правый			12	53-2912412	Накладка	1	1
31	250561-П8	Гайка	2	2	11	53-2902433-7А	Упор	1	1
30	252139-П2	Шайба пружинная Ф16	2	2	10	52-2902431	Опора нижняя	2	2
29	52-2905418	Палец	2	2	9	294437-П	Заклепка		
28	293496-П8	Шайба	2	2	8	294436-П	Заклепка		
27	52-2905486	Втулка	4	4	7	52-2912450	Крышка	1	1
26	293378-П8	Шайба	2	2	6	290939-П8	Болт М12х50	6	6
25	252157-П2	Шайба пружинная Ф12	2	2	5	252137-П2	Шайба пружинная Ф12	6	6
24	250515-П8	Гайка	2	2	4	53-2912431	Опора верхняя	2	2
23	52-2912452	Крышка	1	1	3	53-2912445	Кронштейн левый		
22	53-2912447	Кронштейн левый			2	53-2912444	Кронштейн правый		
21	53-2912446	Кронштейн правый			1	66-2902012	Рессора в сборе	1	1
20	66-2915541	Кронштейн левый	1	-					
19	66-2915540	Кронштейн правый	-	1					
					№	Обозначение	Наименование	Кол	Кол
					л/п			л/п	л/п



Количество листов 2
Лист 2

ПОДВЕСКА ЗАДНЯЯ





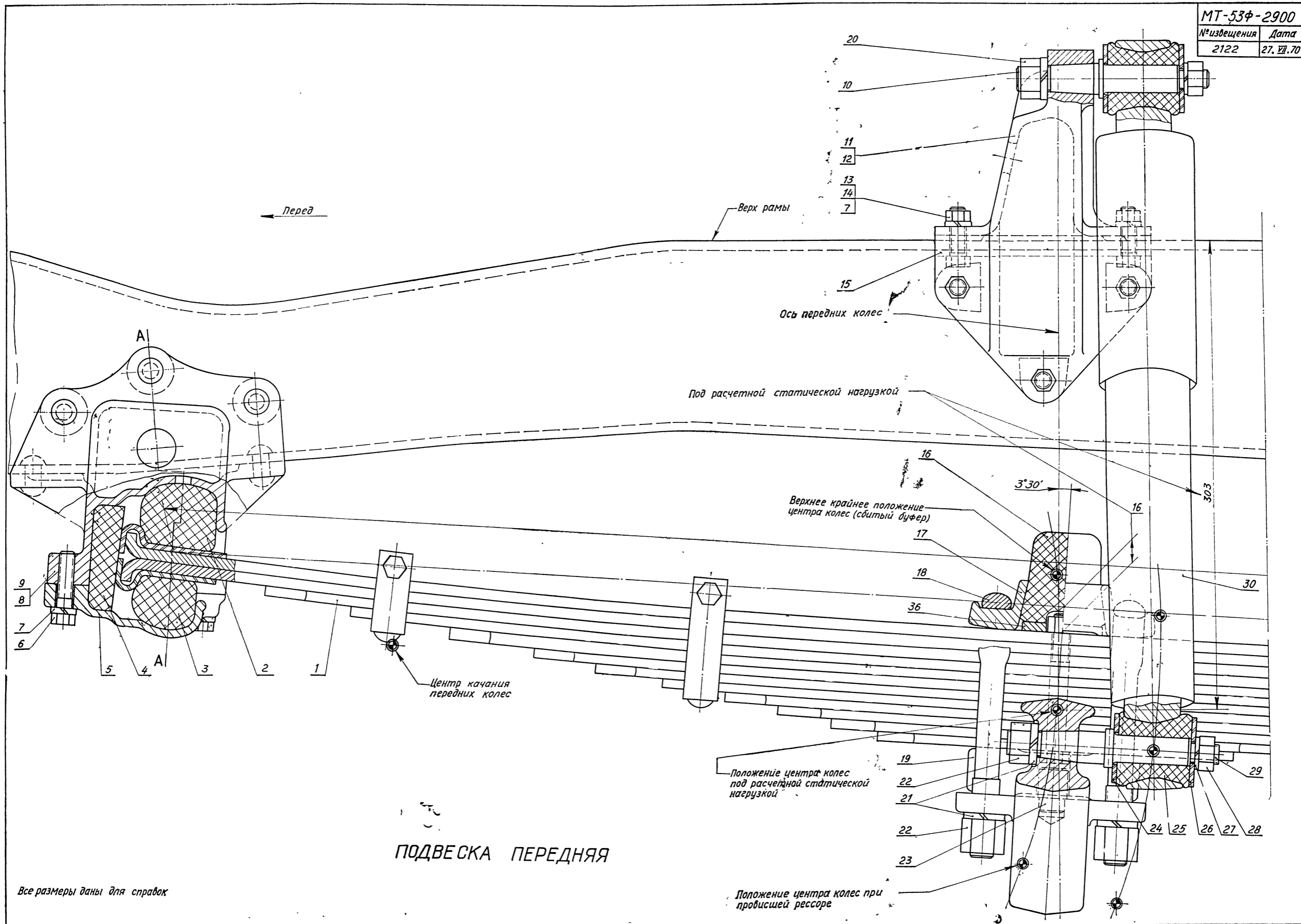
Позиции, не имеющие указания о количестве, входят в узел "Дана в сборе"

29	252135-П2	Шайба	2	2	13	201283-П8	Болт	2	2
28	250510-П8	Гайка	2	2	12	51-2913012-Г	Рессора дополнительная	1	1
27	52-2913428	Подушка в сборе	2	2	11	53-2902433	Упор	1	1
26	52-2913444	Кронштейн			10	52-2902431	Опора нижняя	2	2
25	51-2912408-В	Стремянка	2	2	9	294437-П	Заклепка		
24	51-2912418-А2	Подкладка стремянок	1	1	8	294436-П	Заклепка		
23	252141-П2	Шайба	4	4	7	52-2912450	Крышка	1	1
22	292931-П8	Гайка	4	4	6	290939-П8	Болт	6	6
21	52-2912452	Крышка	1	1	5	252137-П2	Шайба	6	6
20	53-2912447	Кронштейн левый			4	53-2912431	Опора верхняя	2	2
19	53-2912446	Кронштейн правый			3	53-2912445	Кронштейн левый		
18	51-2912622	Буфер	1	1	2	53-2912444	Кронштейн правый		
17	51-2913420-Б	Подкладка	2	2	1	66-2902012	Рессора в сборе	1	1
16	51-2912412	Накладка	1	1	№	Обозначение	Наименование	Кол	Кол
15	252136-П2	Шайба	2	2	п/п			лев	прав
14	250512-П8	Гайка	2	2					

Количество листов 2
Лист 2

ПОДВЕСКА ЗАДНЯЯ

Все размеры даны для справок



ПОДВЕСКА ПЕРЕДНЯЯ

Все размеры даны для справок

МТ-53Ф-2900

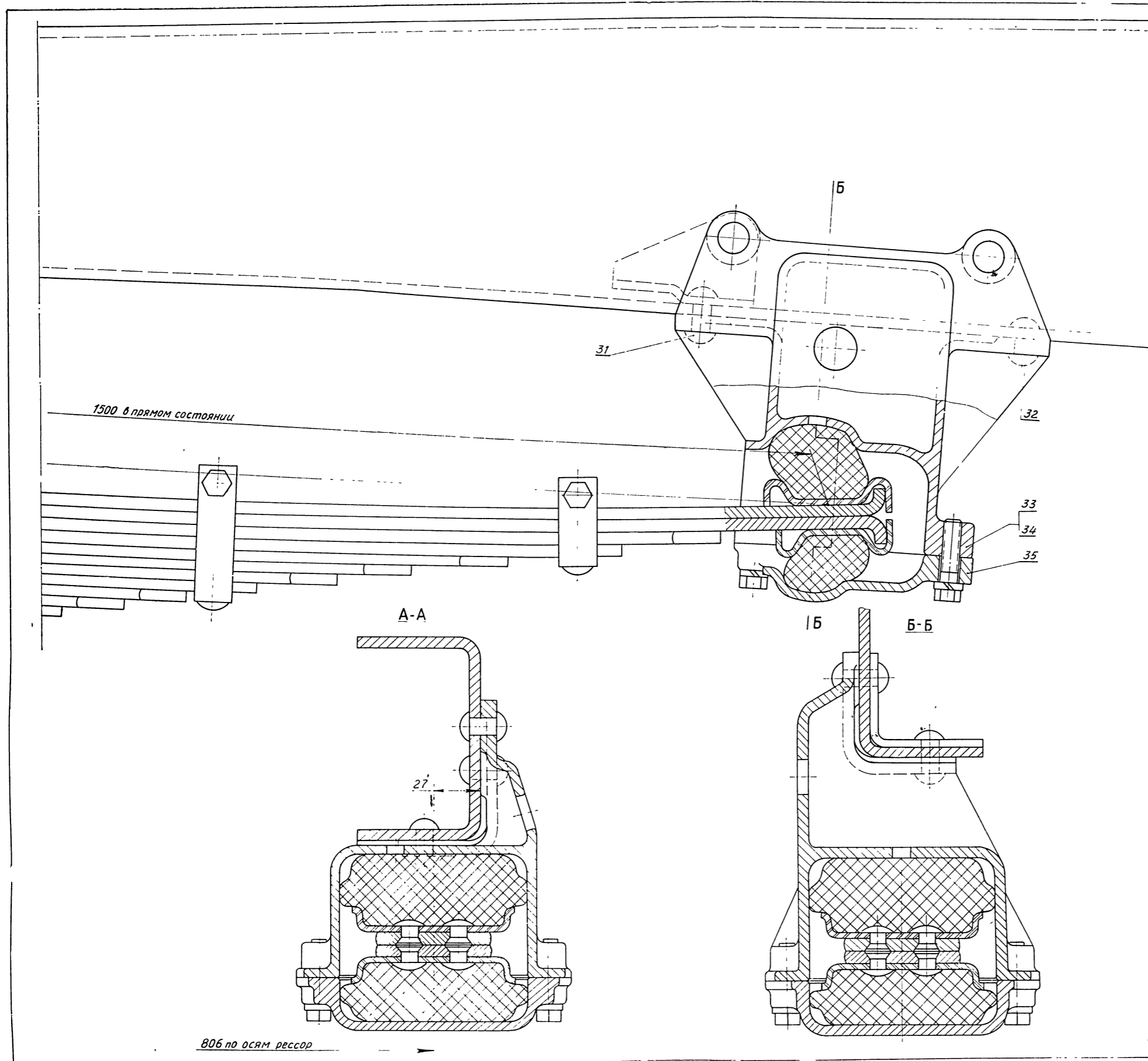
№извещения	Дата
2122	27. VII. 70

Позиции, не имеющие указания о количестве, входят в узел «рама в сборе»

36	51-2902632	Вкладыш	1	1
35	52-2902452	Крышка	1	1
34	52-2902447	Кронштейн		
33	52-2902446	Кронштейн		
32	294 436 -П	Заклепка		
31	294 437 -П	Заклепка		
30	53-2905006 -А	Амортизатор	1	1
29	52-2905472	Палец нижний	1	1
28	250 515 -ПВ	Гайка	2	2
27	252 157 -П2	Шайба пружинная	2	2
26	293 378 -ПВ	Шайба	2	2
25	52-2905486	Втулка	4	4
24	293 496 -ПВ	Шайба	2	2
23	295 169 -П	Штифт специальный	1	1
22	292 873 -ПВ	Гайка	5	5
21	252 139 -П2	Шайба	6	6
20	250 561 -ПВ	Гайка	1	1
19	53Ф-2902422	Прокладка	1	1
18	53Ф-2902408	Стремянка	2	2
17	51-2902412 -А	Накладка	1	1
16	64-5640	Буфер	1	1
15	52-2905554	Усилитель	1	1
14	250 512 -П	Гайка	5	5
13	201501 -ПВ	Болт	5	5
12	53-2905541	Кронштейн амортизатора	1	
11	53-2905540	Кронштейн амортизатора		1
10	52-2905418	Палец верхний	1	1
9	52-2902445	Кронштейн		
8	52-2902444	Кронштейн		
7	252 136 -П2	Шайба	11	11
6	290 775 -ПВ	Болт	6	6
5	52-2902450	Крышка	1	1
4	53-2902433 -А	Упор	1	1
3	52-2902432	Опора нижняя	2	2
2	52-2902431	Опора верхняя	2	2
1	53-2902012 -А	Рессора	1	1
№ п/п	Обозначение	Наименование	Кол лев	Кол прав

Количество листов 2
Лист 2

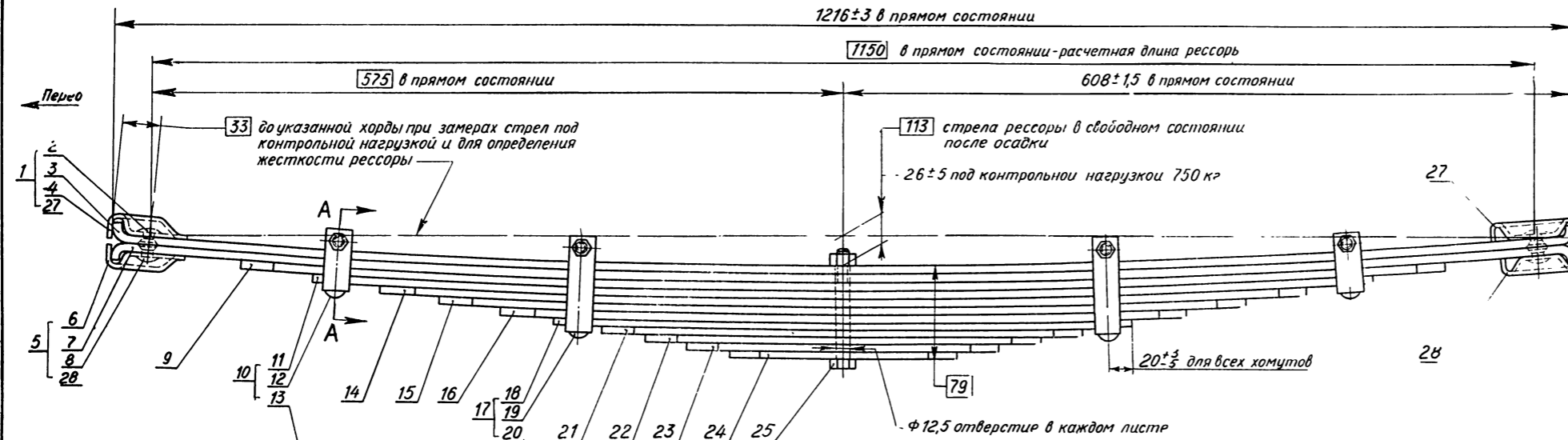
ПОДВЕСКА ПЕРЕДНЯЯ



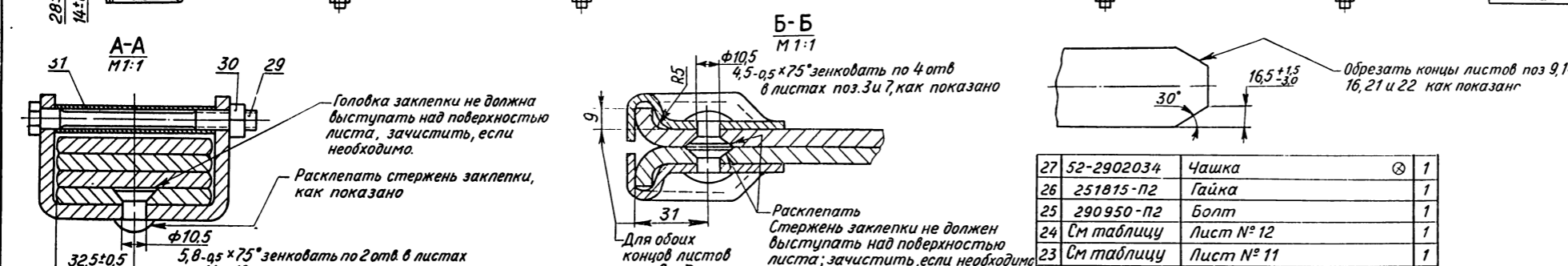
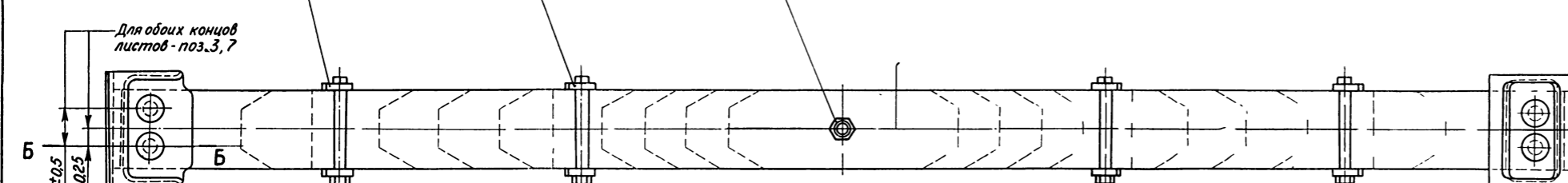
806 по осям рессор

53-2902012 А

№ извещения	Дата
402	17. II. 70



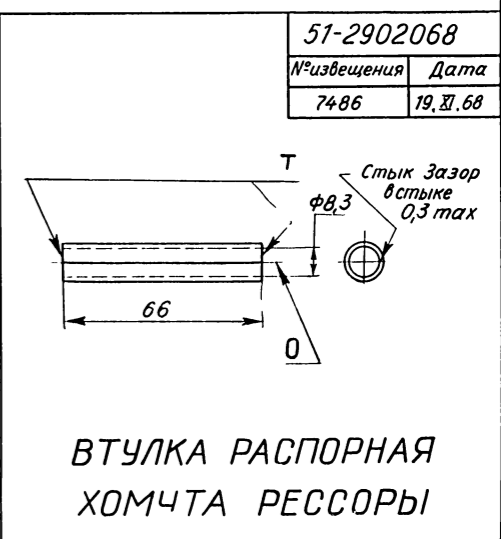
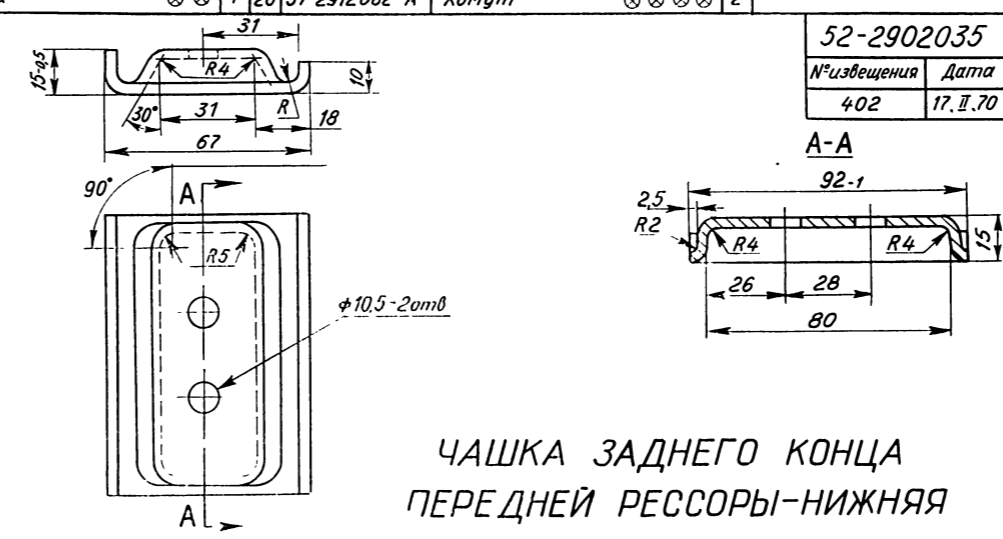
№ поз	Обозначение листов	Толщина	Длина в прямом состоянии	Расстояние от конца до оси от болта	Радиус изгиба
3	53-2902101	7			1640
7	53-2902102	7			1570
9	53-2902103-A	7	1000	500	1505
11	53-2902104-A	7	880	440	1440
14	53-2902105-A	7	770	385	1300
15	53-2902106-A	7	670	335	1180
16	52-2902107-A	7	570	285	1120
16	53-2902108-A	6	480	240	1100
21	53-2902109-A	6	390	195	1100
22	53-2902110-A	6	330	165	1050
23	53-2902111-A	6	260	130	1100
24	53-2902112-A	6	190	95	1100

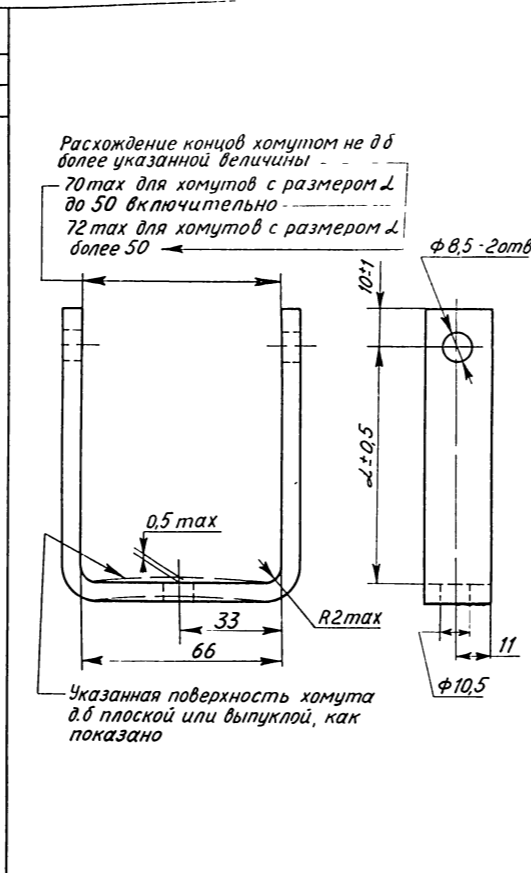
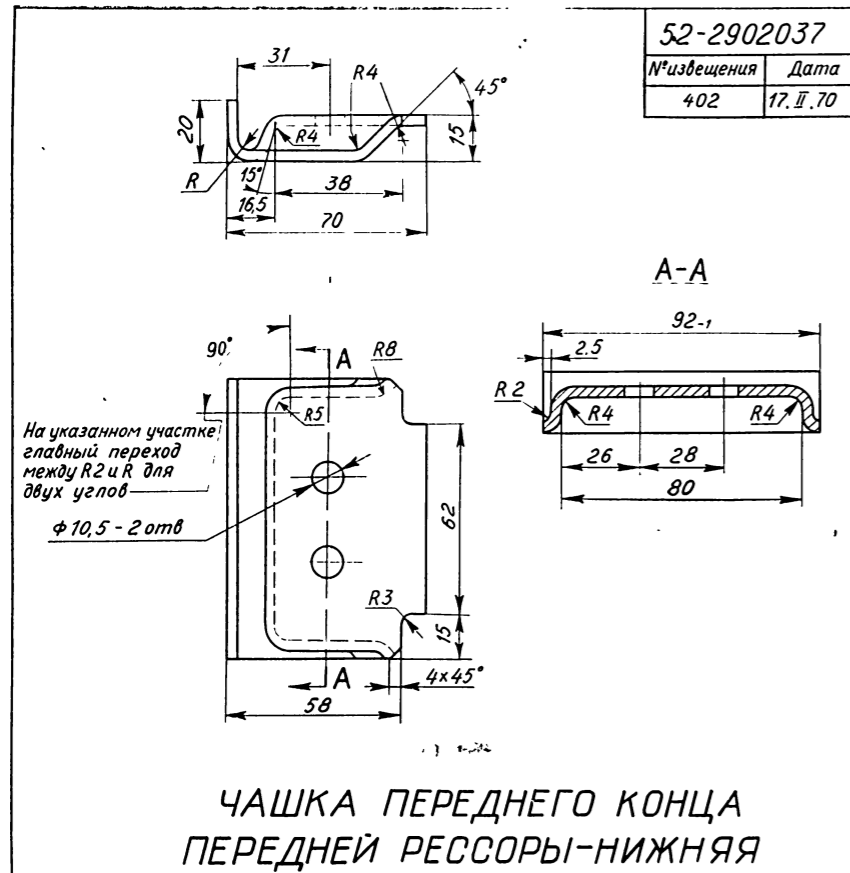


31	51-2902068	Втулка	4	29	200277-П2	Болт	4	21	51-2912062-А	Хомут	2
30	250510-П2	Гайка	4	28	52-2902035	Чашка	1	20			2

19	257039-П	Заклепка	⊗ ⊗ ⊗ ⊗	2
18	См таблицу	Лист № 8	⊗ ⊗ ⊗ ⊗	1
17	53-2902052-А	Лист № 8 в сборе		1
16	См таблицу	Лист № 7		1
15	См таблицу	Лист № 6		1
14	См таблицу	Лист № 5		1
13	51-2902061-Б	Хомут	⊗ ⊗ ⊗	2
12	257039-П	Заклепка	⊗ ⊗ ⊗	2
11	См таблицу	Лист № 4	⊗ ⊗ ⊗	1
10	53-2902051-А	Лист № 4 в сборе		1
9	См таблицу	Лист № 3		1
8	253219-П	Заклепка	⊗ ⊗	4
7	См таблицу	Лист № 2	⊗ ⊗	1
6	52-2902037	Чашка	⊗ ⊗	1
5	53-2902016	Лист № 2 в сборе		1
4	52-2902037	Чашка	⊗	1
3	См таблицу	Лист № 1	⊗	1
2	253219-П	Заклепка	⊗	4
1	53-2902015	Лист № 1 в сборе		1
№ п/п	Обозначение	Наименование		Кол

РЕССОРА ПЕРЕДНЯЯ В СБОРЕ

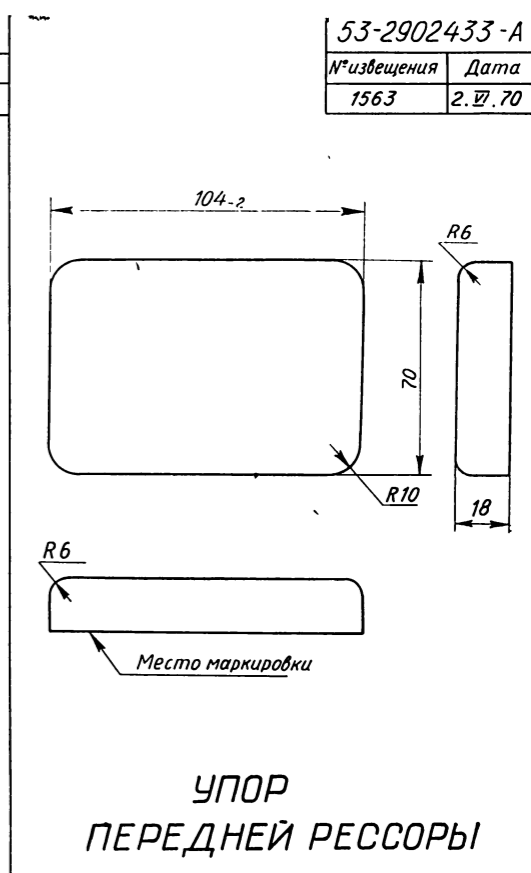




51-2902061-Б

№извещения	Дата
3025	23. X. 70

Обозначение	Наименование хомутов	L
51-2902061-Б	Обратного листа передней рессоры	35
52-2902061	4 ^{го} листа передней рессоры	32
51-2912061-А	3 ^{го} листа задней рессоры	37
51-2902062-В1	5 ^{го} листа передней рессоры	45
63А-2902062-В1	5 ^{го} листа передней рессоры	49
51-2912062-Б	5 ^{го} листа задней рессоры	54
40А-2912062-Б	5 ^{го} листа задней рессоры	57
51Н-2912062	6 ^{го} листа задней рессоры	61
51-2912062-А	6 ^{го} листа задней рессоры	63
51-2912062-В	7 ^{го} листа задней рессоры	74
63А-2902063-В1	8 ^{го} листа передней рессоры	69
40-2902064-А	8 ^{го} листа передней рессоры	77
51В-2912063	8 ^{го} листа задней рессоры	82
51Н-2912063	10 ^{го} листа задней рессоры	89
66-01-2902061	7 ^{го} листа передней рессоры	85
40-2912063-А	10 ^{го} листа задней рессоры	97

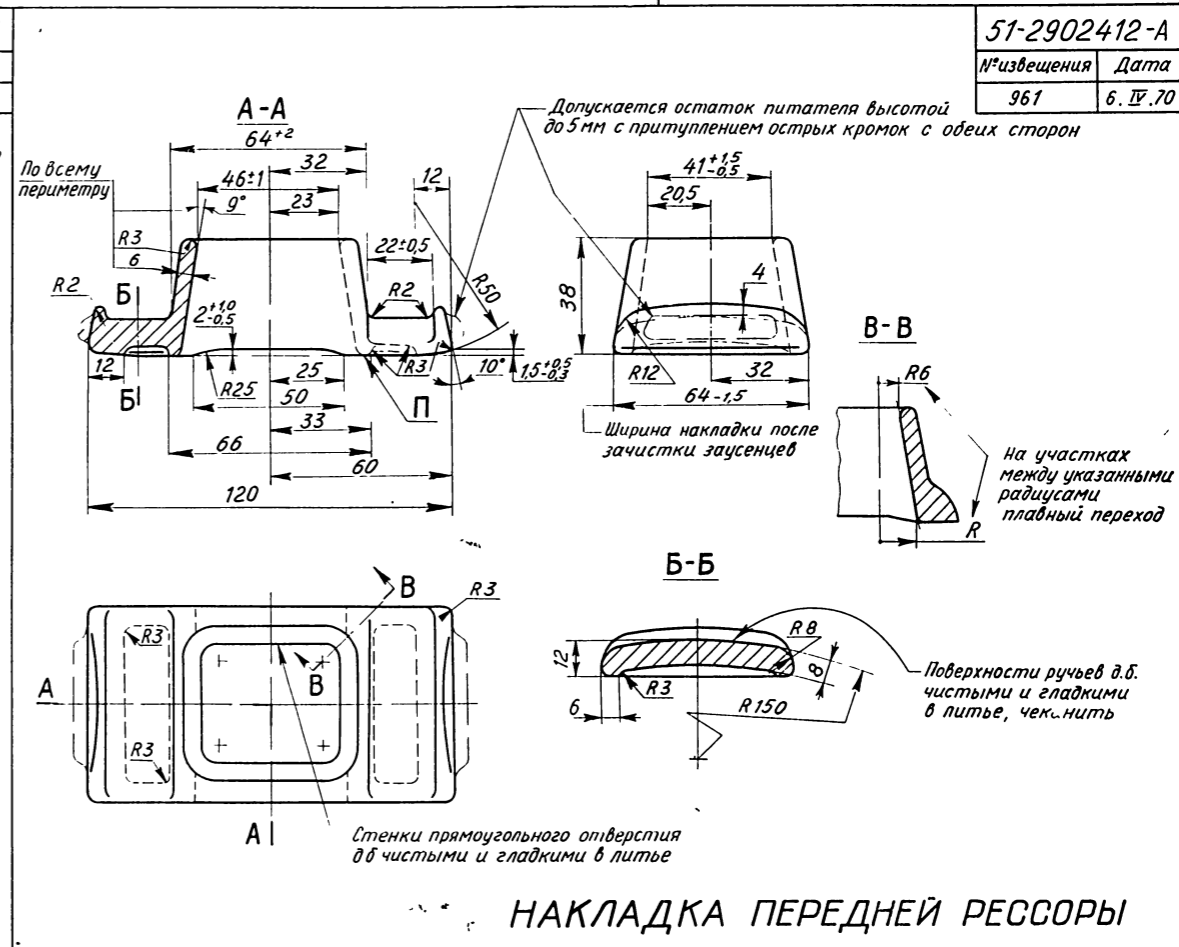
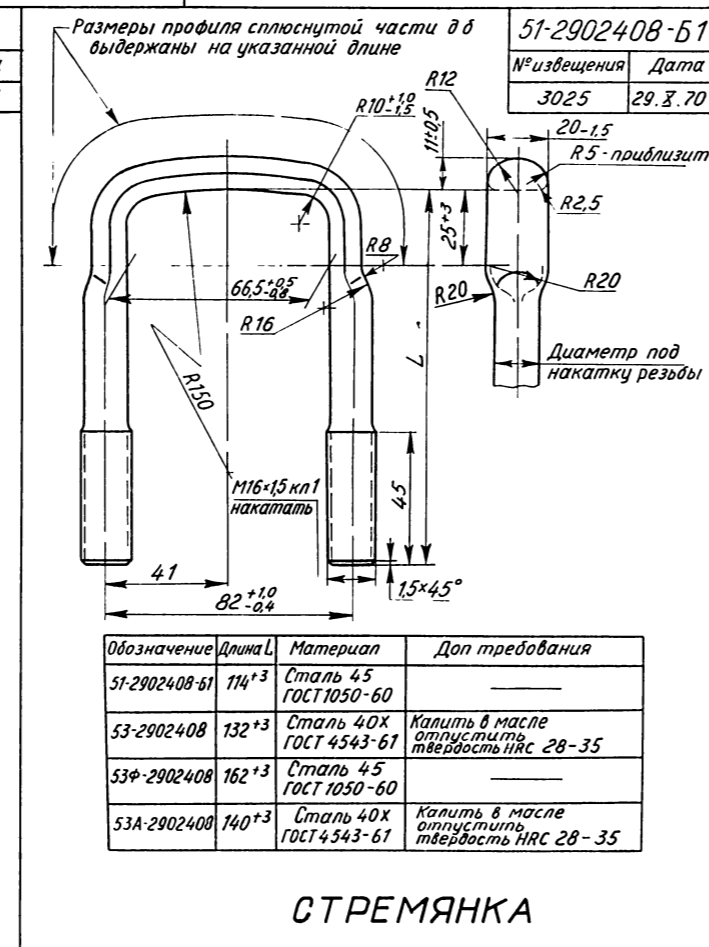


ПР-139-А

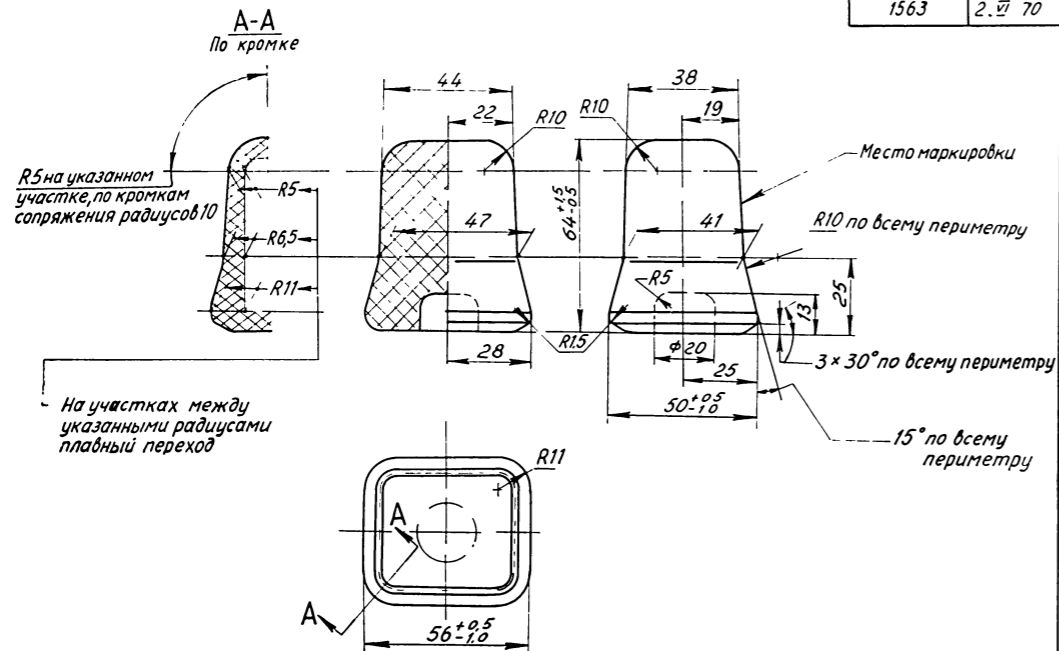
№извещения	Дата
5175	28. I. 63

Обозначение профиля	Ширина полосы В	Толщина полосы S	Возможность поперечного изгиба Δh max	Закругление ребра z	Разность толщин противоположных краев полосы max	Материал
45x45		4,5±0,1		4		Сталь 50ХГА с=0,47-0,52% ГОСТ 2052-53
5x45		5±0,1		5		
6x45	45±0,3	6±0,1	0,05	6	0,05	
7x45		7±0,1		7		
6x65		6 ^{+0,10} _{-0,15}		6		Сталь 50ХГ ГОСТ 2052-53
7x65		7 ^{+0,10} _{-0,15}		7		
8x65	65±0,4	8 ^{+0,10} _{-0,15}	0,10	8	0,08	
10x65		10 ^{+0,13} _{-0,15}		10		
9x65		9 ^{+0,13} _{-0,15}		9		

ПРОФИЛИ ПОЛОС ДЛЯ ЛИСТОВ РЕССОР

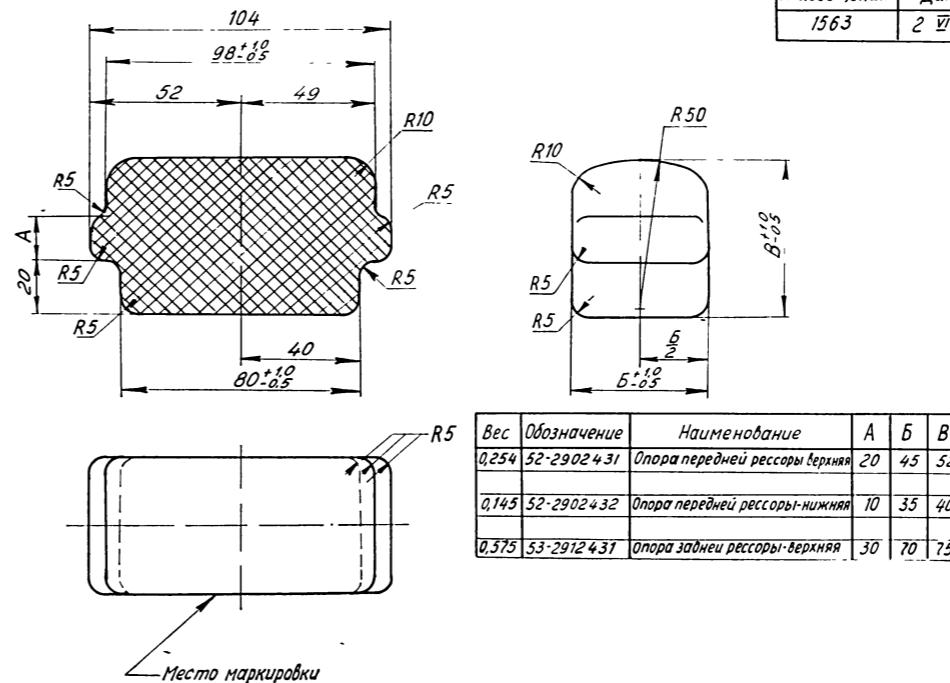


64-5640
 №извещения 1563
 Дата 2. VII 70



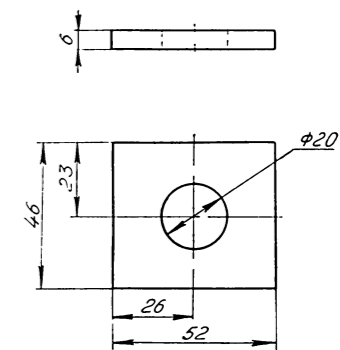
БУФЕР ЗАДНЕЙ РЕССОРЫ

52-2902431
 №извещения 1563
 Дата 2 VII 70



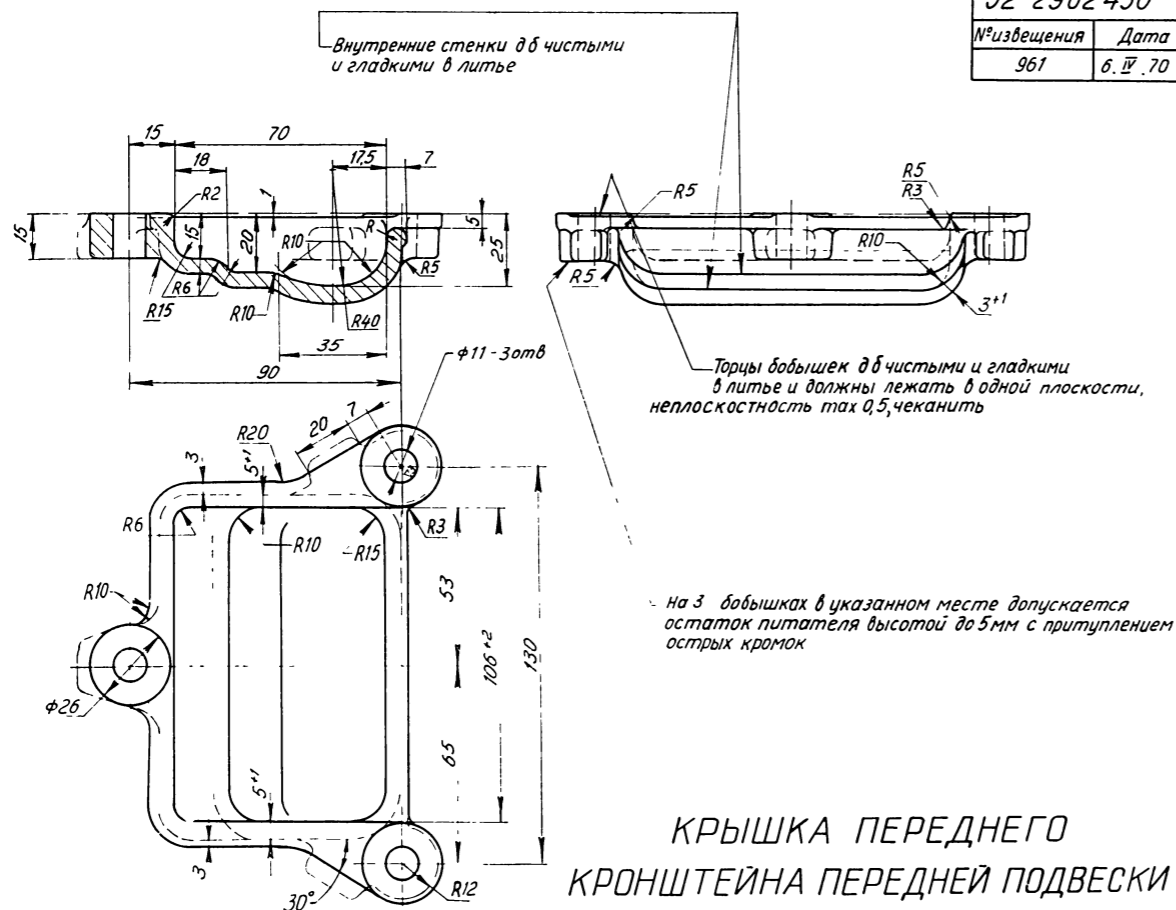
ОПОРА ПЕРЕДНЕЙ РЕССОРЫ-ВЕРХНЯЯ

51-2902632
 №извещения 3924
 Дата 29. I. 62



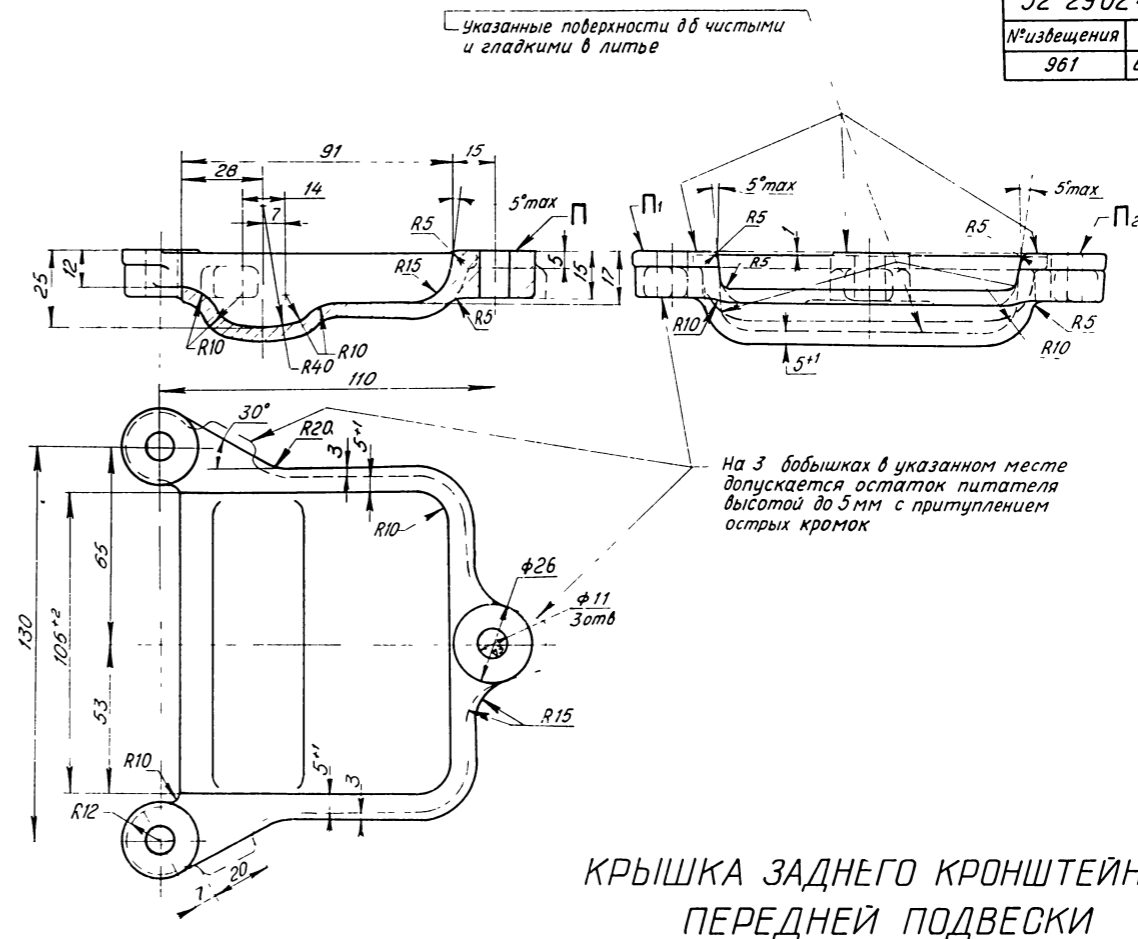
ВКЛАДЫШ ОБОЙМЫ
 БУФЕРА
 ПЕРЕДНЕЙ РЕССОРЫ

52-2902450
 №извещения 961
 Дата 6. IV 70



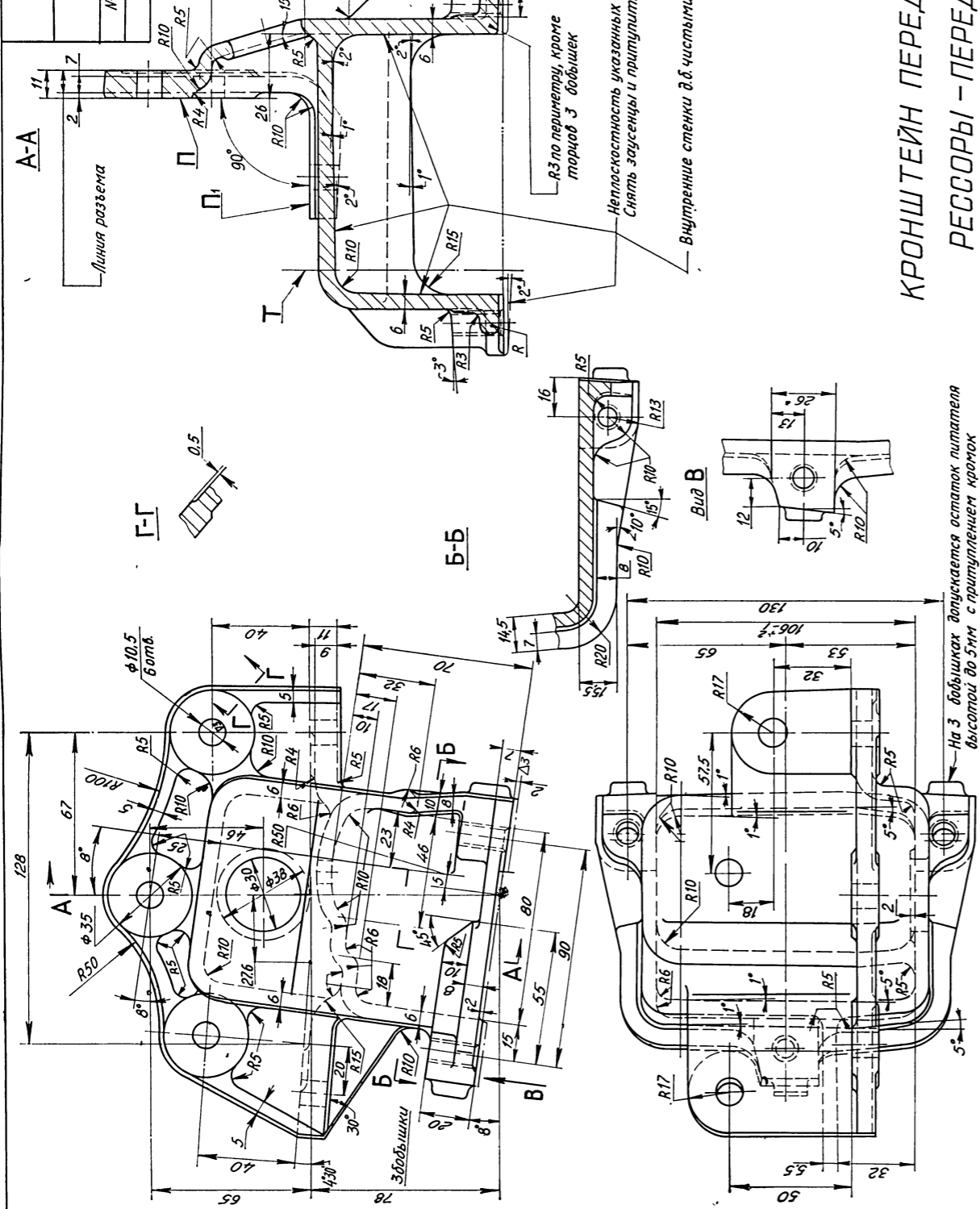
КРЫШКА ПЕРЕДНЕГО
 КРОНШТЕЙНА ПЕРЕДНЕЙ ПОДВЕСКИ

52-2902452
 №извещения 961
 Дата 6. IV 70



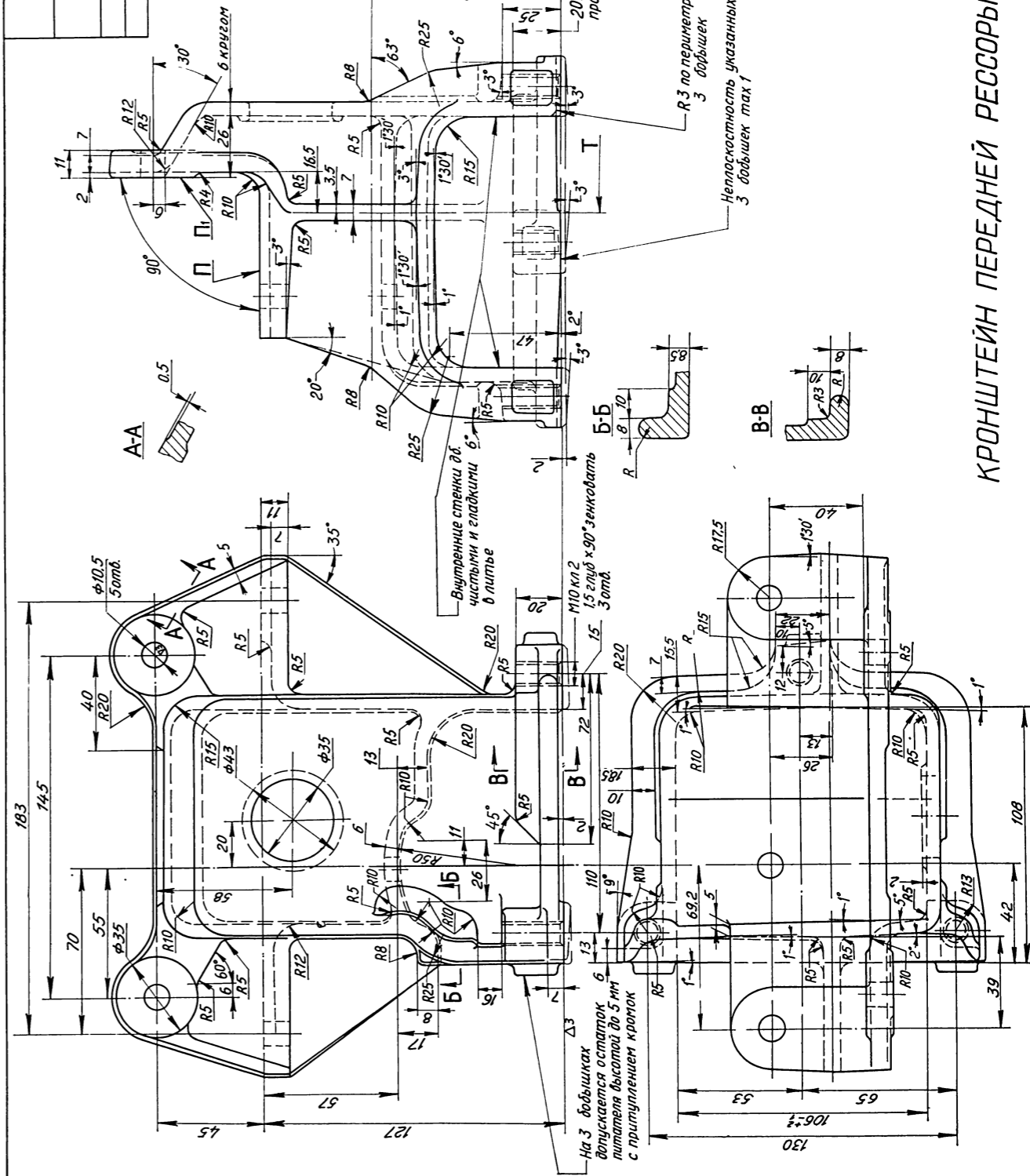
КРЫШКА ЗАДНЕГО КРОНШТЕЙНА
 ПЕРЕДНЕЙ ПОДВЕСКИ

52-2902444	праб. симметр.
52-2902445	лев. показан
№ извещения	Дата
102	19. I. 70

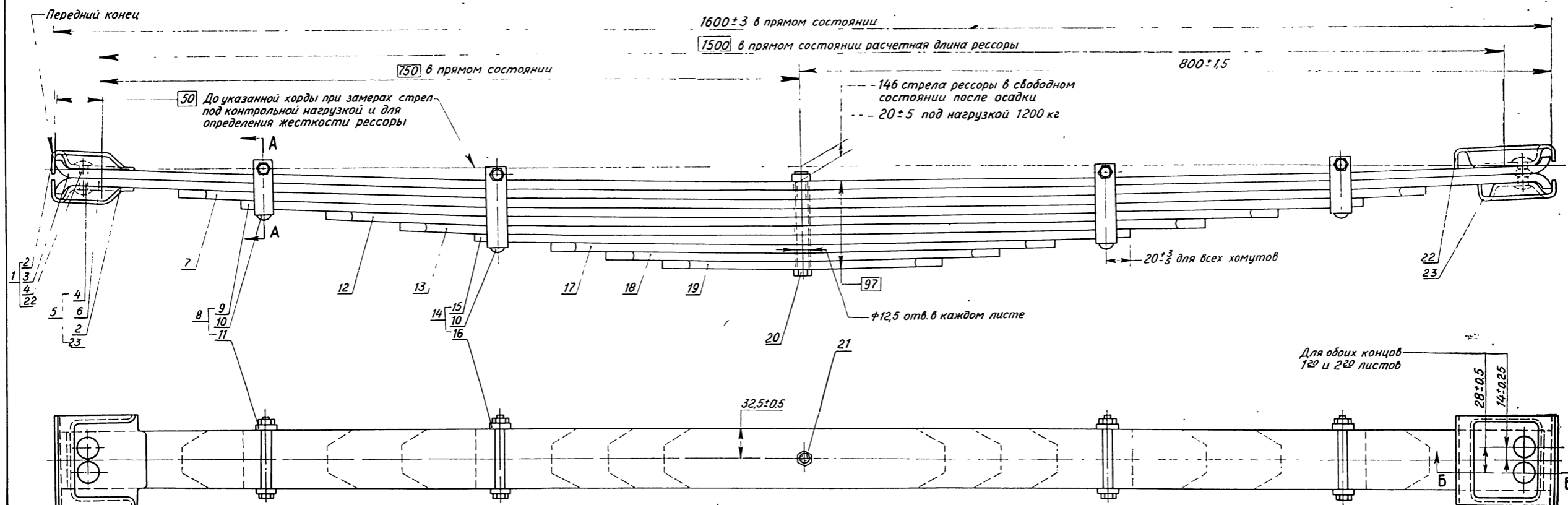


КРОНШТЕЙН ПЕРЕДНЕЙ
РЕССОРЫ - ПЕРЕДНИЙ

52-2902446	праб. симметр.
52-2902447	лев. показан
№ извещения	Дата
102	19. I. 70



КРОНШТЕЙН ПЕРЕДНЕЙ РЕССОРЫ - ЗАДНИЙ



Для обоих концов 1го и 2го листов

Б-Б
М1:1

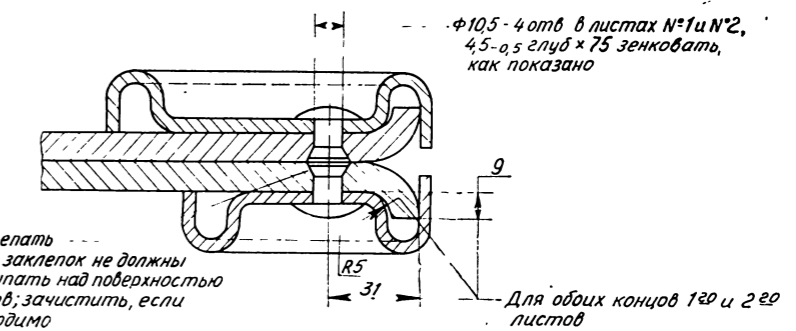
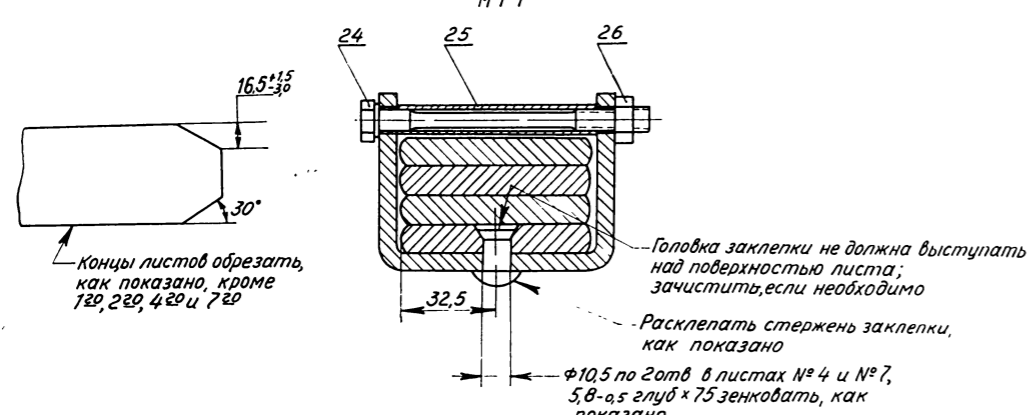


Таблица листов

№ поз	Толщина	Длина в прямом состоянии	Расстояние от конца до оси от под центр болта	Радиус изгиба
3	10			2230
6	10			2168
7	10	1360	680	2106
9	10	1200	600	2045
12	10	1020	510	1984
13	10	860	430	1924
15	10	720	360	1804
17	9	540	270	1845
18	9	420	210	1845
19	9	300	150	1845

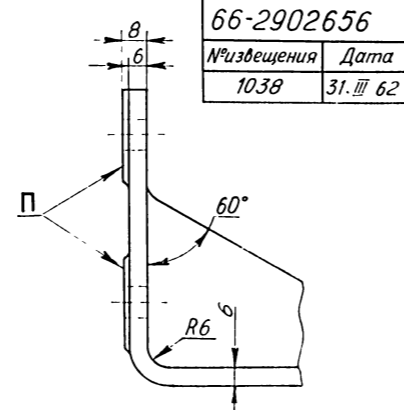
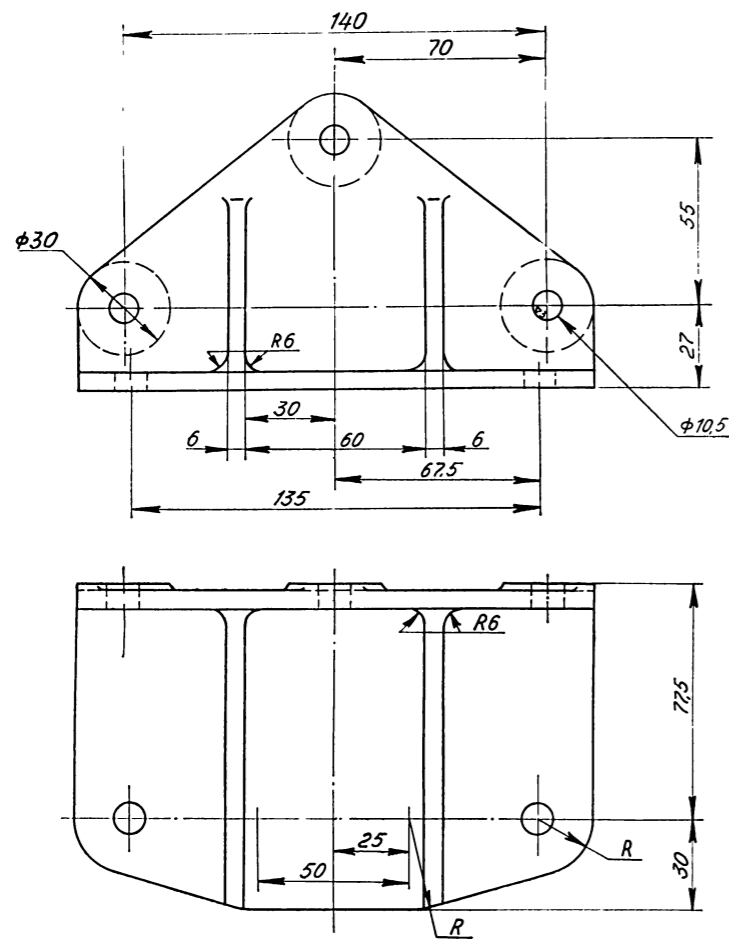
А-А
М1:1



Концы листов обрезать, как показано, кроме 1го, 2го, 4го и 7го

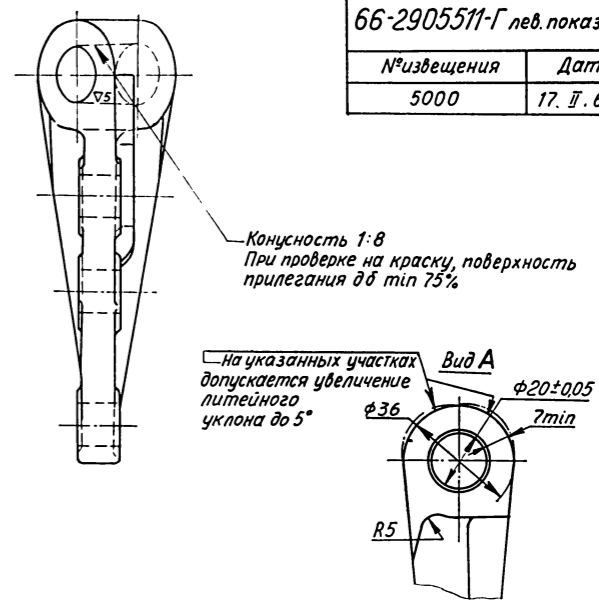
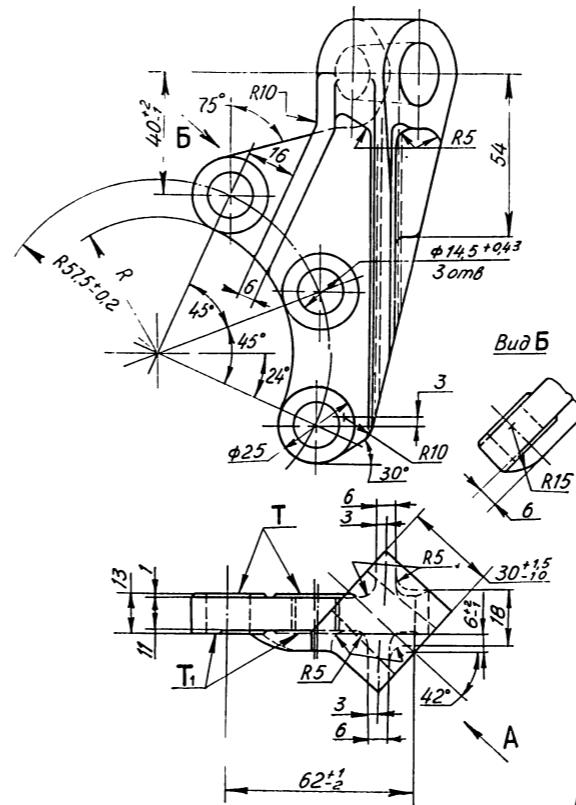
№	Обозначение	Наименование	Кол
26	250510-П2	Гайка	4
25	51-2902068	Втулка	4
24	200277-П2	Болт	4
23	52-2912035	Чашка	1
22	53-2912034	Чашка	1
21	251815-П2	Гайка	1
20	290959-П2	Болт	1
19	66-2902110	Лист №10	1
18	66-2902109	Лист №9	1
17	66-2902108	Лист №8	1
16	40-2902064-А	Хомут 7го листа	2
15	66-2902107	Лист №7	1
14	66-2902052	Лист №7 в сборе	1
13	66-2902106	Лист №6	1
12	66-2902105	Лист №5	1
11	63А-2902062-Б1	Хомут 4го листа	2
10	257041-П	Заклепка	4
9	66-2902104	Лист №4	1
8	66-2902051	Лист №4 в сборе	1
7	66-2902103	Лист №3	1
6	66-2902102	Лист №2	1
5	66-2902016	Лист №2 в сборе	1
4	253221-П	Заклепка	8
3	66-2902101	Лист №1	1
2	52-2912036	Чашка	2
1	66-2902015	Лист №1 в сборе	1
№/п/л	Обозначение	Наименование	Кол

РЕССОРА ПЕРЕДНЯЯ В СБОРЕ



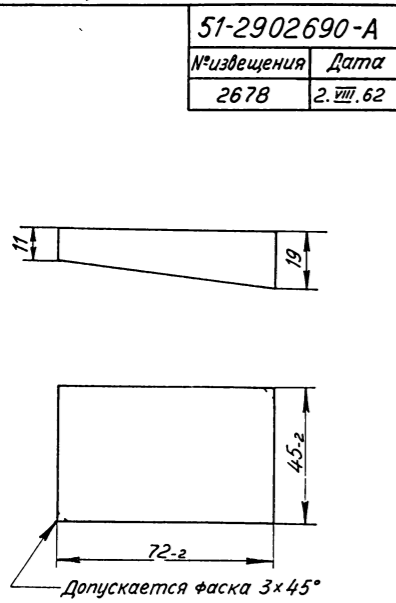
66-2902656	
№извещения	Дата
1038	31. III 62

КРОНШТЕЙН
ДОПОЛНИТЕЛЬНОГО
БУФЕРА
ПЕРЕДНЕЙ РЕССОРЫ

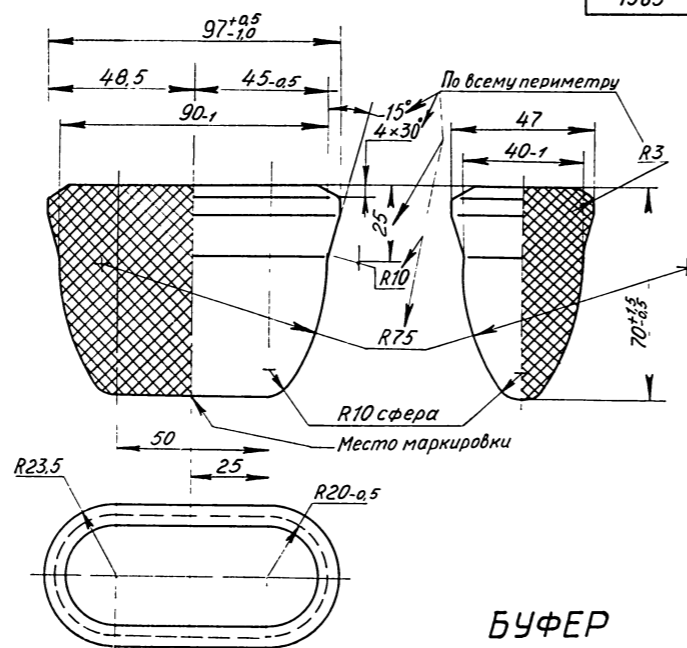


66-2905510-Г прав сим метр	
66-2905511-Г лев. показан	
№извещения	Дата
5000	17. II. 68

КРОНШТЕЙН АМОРТИЗАТОРА
ПЕРЕДНЕЙ ПОДВЕСКИ-НИЖНИЙ

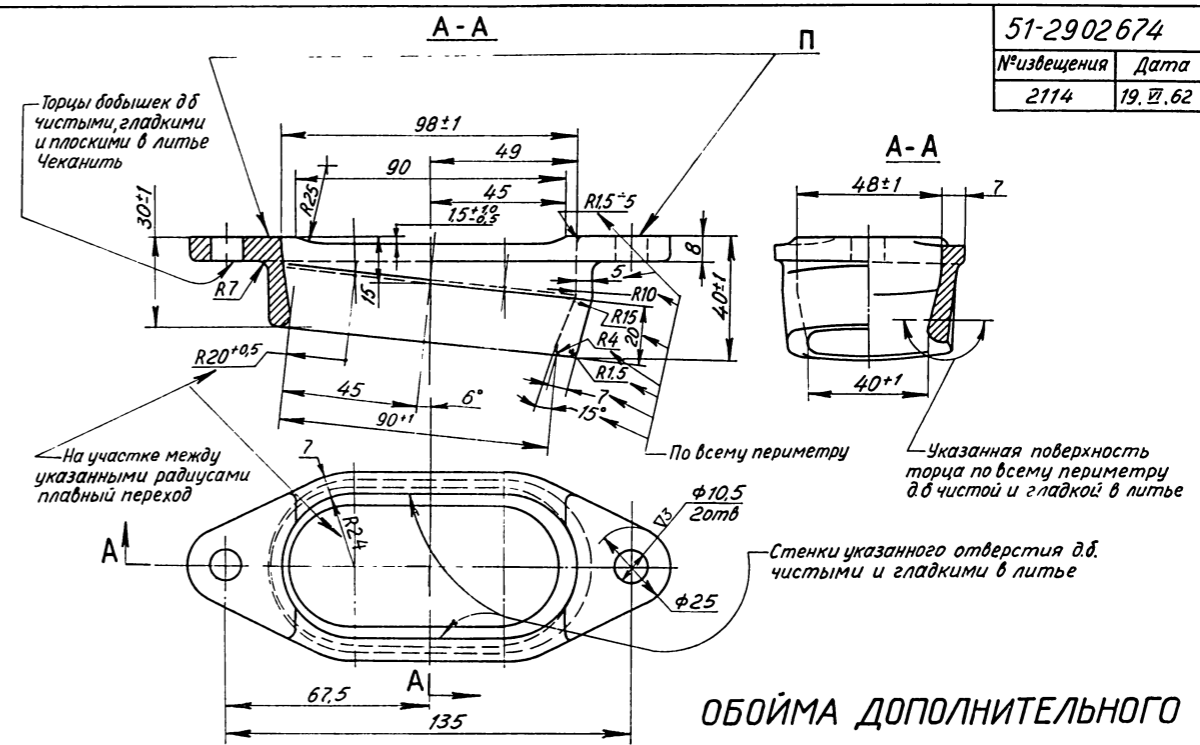


ВКЛАДЫШ ОБОЙМЫ
ДОПОЛНИТЕЛЬНОГО
БУФЕРА ПЕРЕДНЕЙ РЕССОРЫ



БУФЕР
ДОПОЛНИТЕЛЬНЫЙ
ПЕРЕДНЕЙ РЕССОРЫ

51-2902684	
№извещения	Дата
1563	2. VII. 70

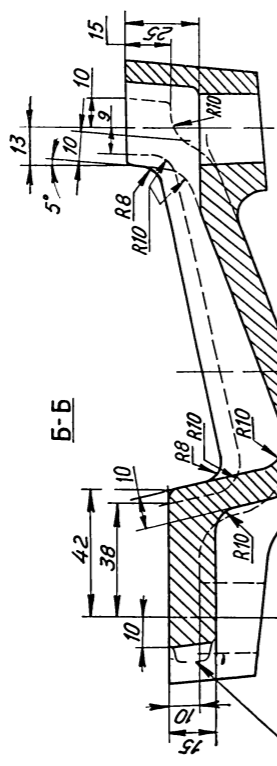
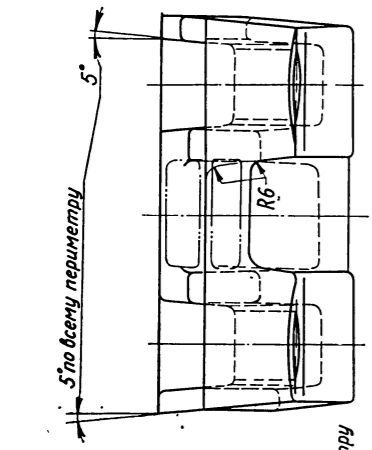


ОБОЙМА ДОПОЛНИТЕЛЬНОГО
БУФЕРА ПЕРЕДНЕЙ РЕССОРЫ

51-2902674	
№извещения	Дата
2114	19. VII. 62

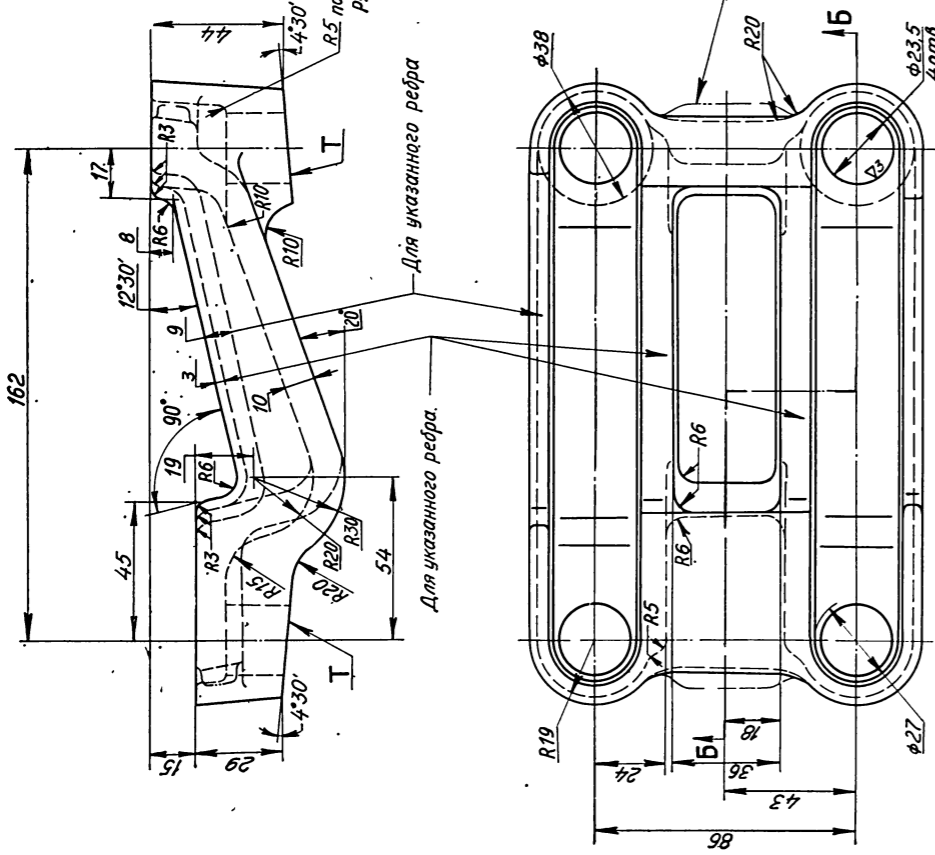
66-2902418

№издания	Дата
961	6. IV. 70.



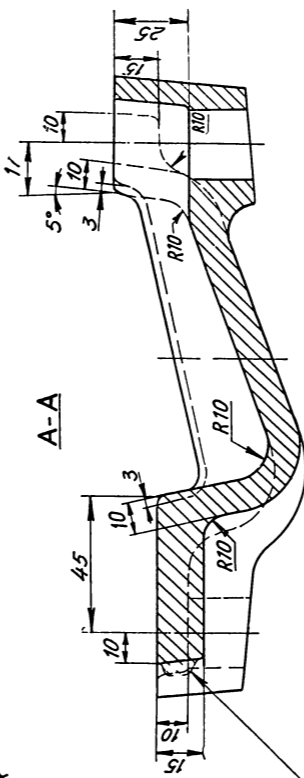
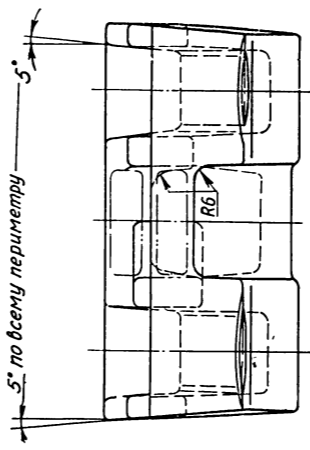
Допускается остаток питателя высотой до 5мм с притуплением острых кромок, с обеих сторон

**ПОДКЛАДКА СТРЕМЯНОК
ПЕРЕДНЕЙ РЕССОРЫ-ЛЕВАЯ**



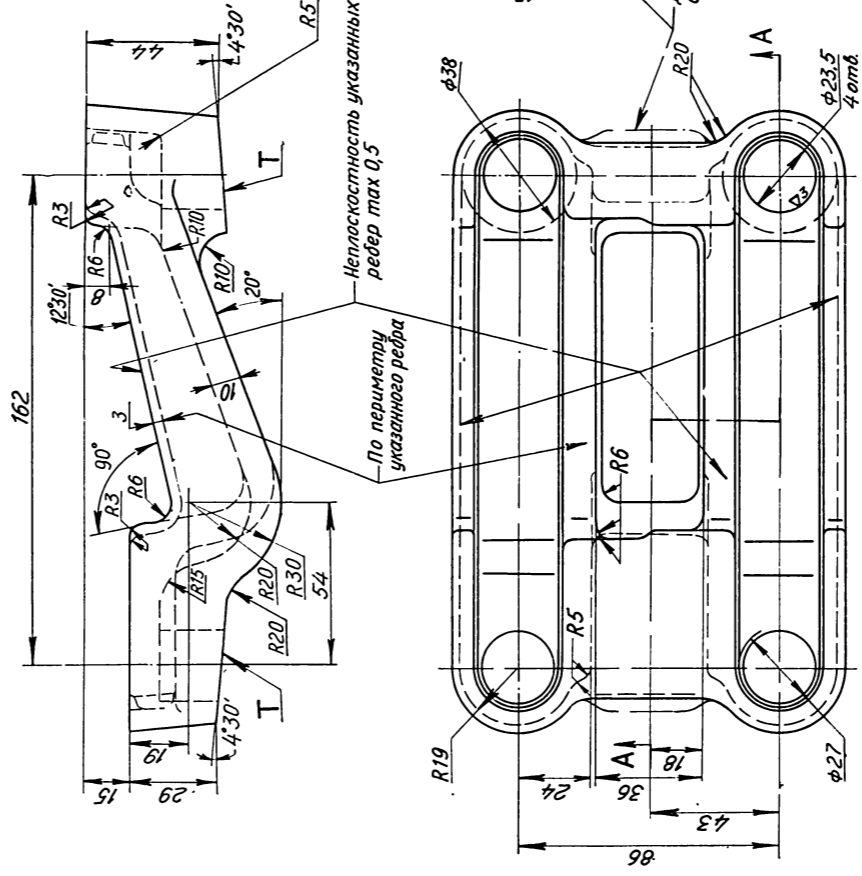
66-2902418

№издания	Дата
961	6. IV. 70.



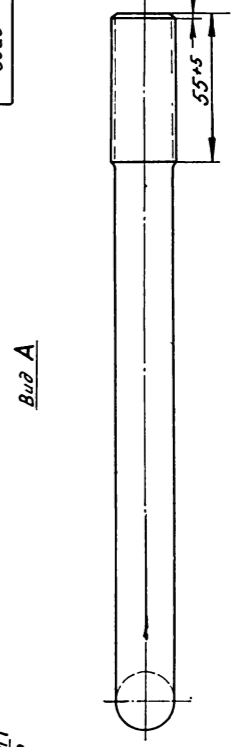
Допускается остаток питателя высотой до 5мм с притуплением острых кромок, с обеих сторон

**ПОДКЛАДКА СТРЕМЯНОК
ПЕРЕДНЕЙ РЕССОРЫ-ПРАВАЯ**

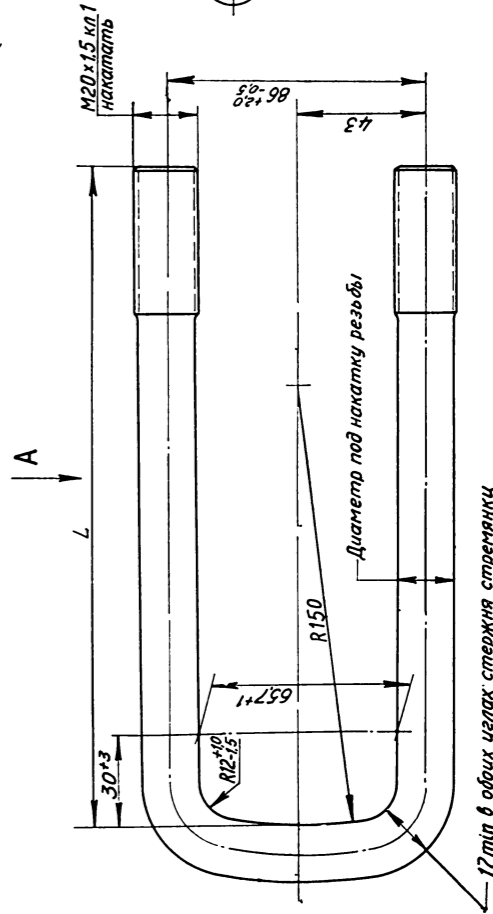


63-2902408-5

№издания	Дата
3620	30. XII. 70.



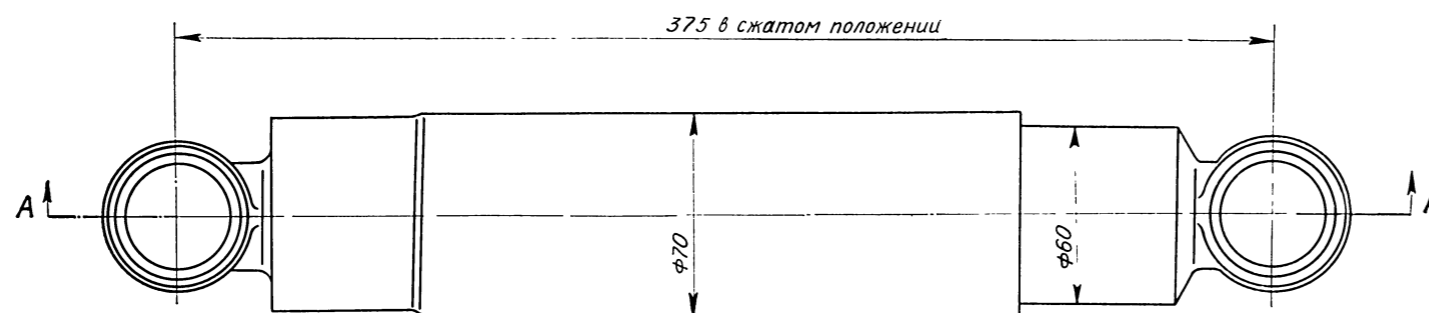
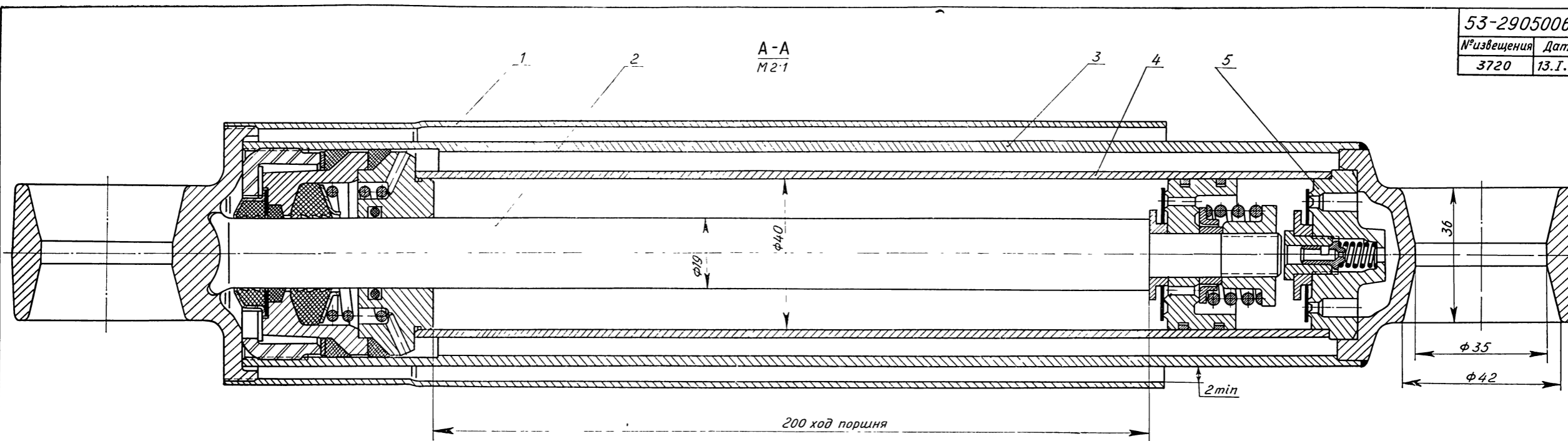
Обозначение	63-2902408-5	66-2902408
L	220+5	305+5



СТРЕМЯНКА ПЕРЕДНЕЙ РЕССОРЫ

53-2905006-A

№извещения	Дата
3720	13.I.71

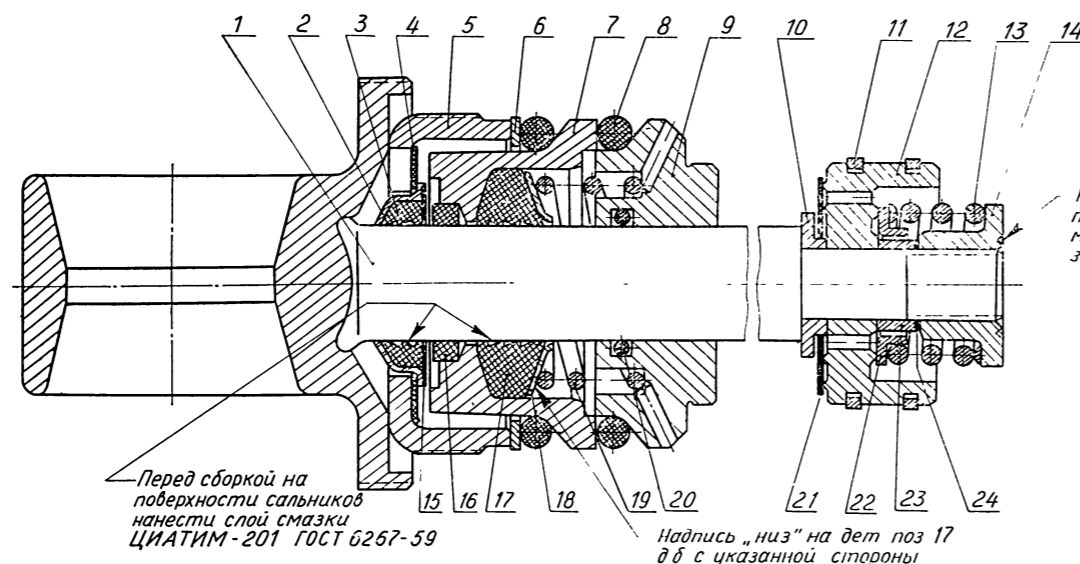


5	53-2905650-Б	Клапан сжатия в сборе	1
4	52-2905625	Цилиндр	1
3	53-2905670	Резервуар в сборе	1
2	53-2905600-Б	Шток в сборе	1
1	53-2905681	Кожух	1
№	Обозначение	Наименование	Кол
п/п			

АМОРТИЗАТОР ПОДВЕСКИ В СБОРЕ

53-2905600-Б

№извещения	Дата
3720	13.I.71



Раскернить в 2
противоположных
местах после
затяжки гайки

Перед сборкой на
поверхности сальников
нанести слой смазки
ЦИАТИМ-201 ГОСТ 6257-59

Надпись „низ“ на дет поз 17
дб с указанной стороны

24	293 375-П	Шайба		11	13-2905636	Кольцо	2
23	13-2905646	Втулка	1	10	52-2905628	Тарелка	1
22	13-2905640-А	Тарелка	1	9	53-2905619-01	Направляющая	1
21	52-2905631	Тарелка	1	8	53-2905613	Кольцо	2
20	53-2905621	Кольцо	1	7	53-2905615	Обойма	1
19	53-2905618	Пружина	1	6	53-2905623	Шайба	1
18	53-2905617	Шайба	1	5	53-2905610-Б	Гайка	1
17	53-2905616	Сальник	1	4	53-2905609-А	Прокладка	1
16	53-2905614	Сальник	1	3	53-2905646	Сальник	1
15	53-2905611	Шайба	1	2	53-2905647	Обойма	1
14	13-2905644	Гайка	1	1	53-2905605	Шток в сборе	1
13	13-2905642	Пружина	1	№	Обозначение	Наименование	Кол
12	52-2905635	Поршень	1	п/п			

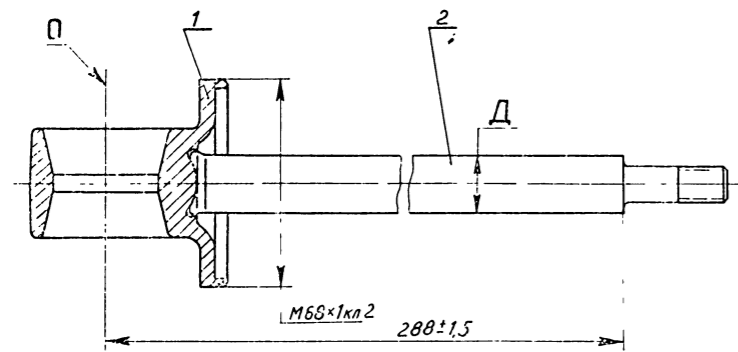
ШТОК АМОРТИЗАТОРА В СБОРЕ

53-2905607	Шток	1
53-2905606	Прошина	1
№извещения	Дата	
Обозначение	Наименование	Кол

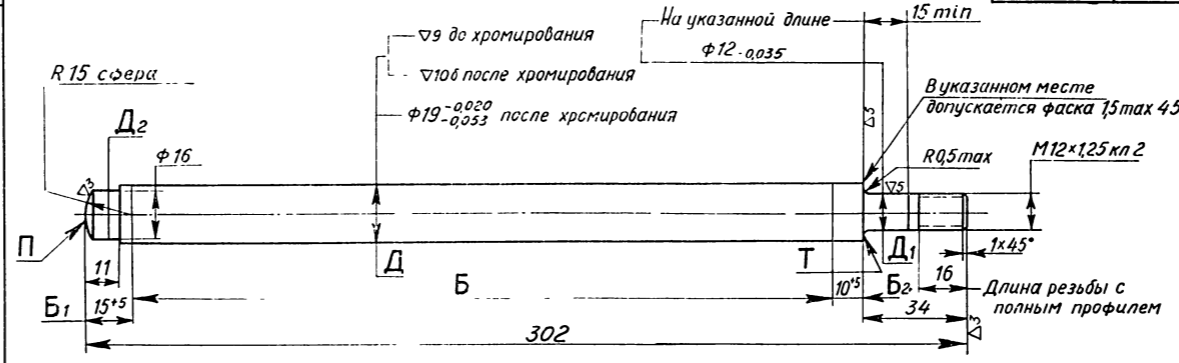
53-2905605	
№извещения	Дата
2467	28. VII 67

53-2905607	
№извещения	Дата
1949	10. VII 70

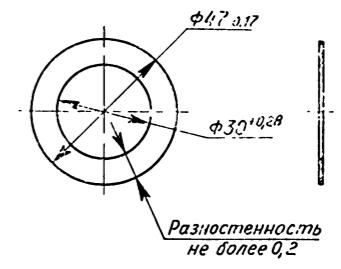
53-2905603-A	
№извещения	Дата
1041	11. I 70



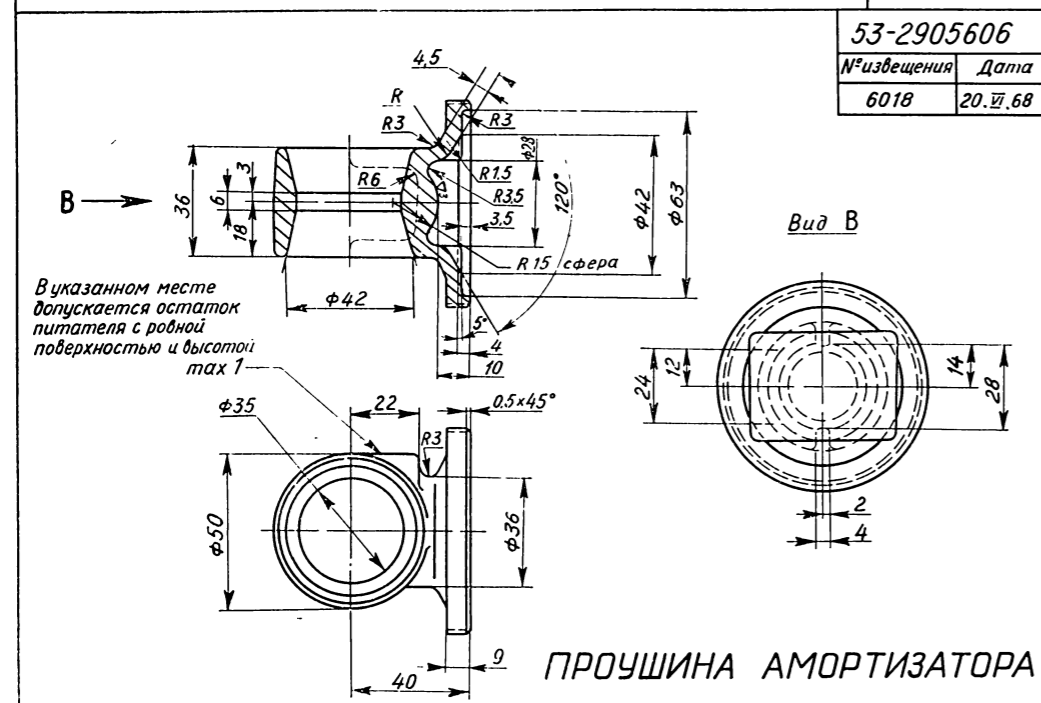
ШТОК С ПРОУШИНОЙ В СБОРЕ



ШТОК АМОРТИЗАТОРА

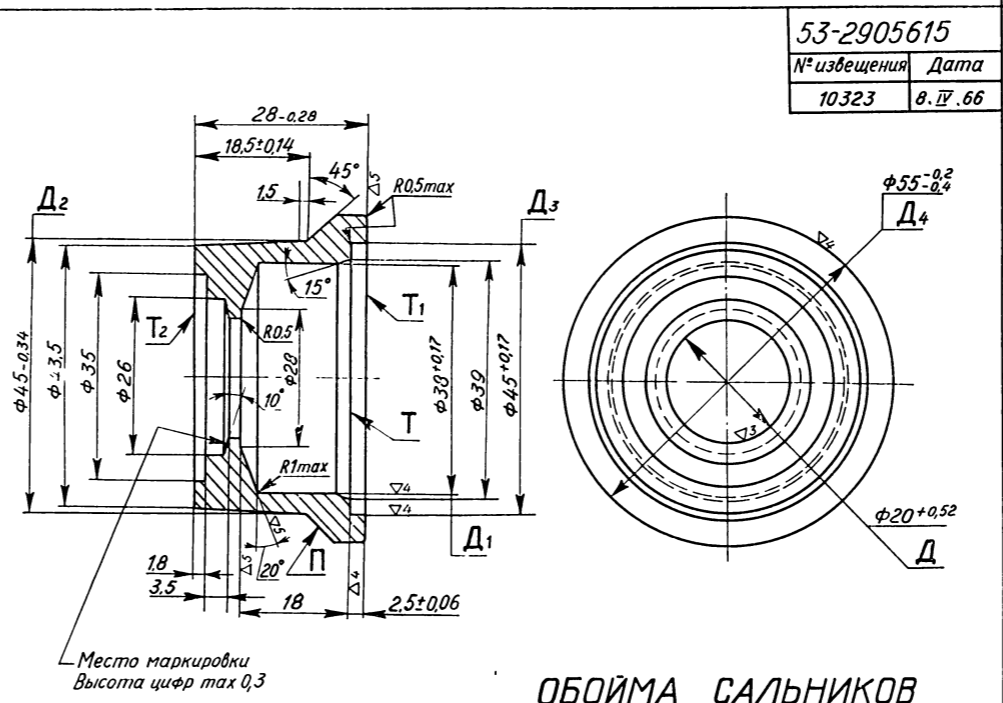


ПРОКЛАДКА РЕЗЕРВУАРА



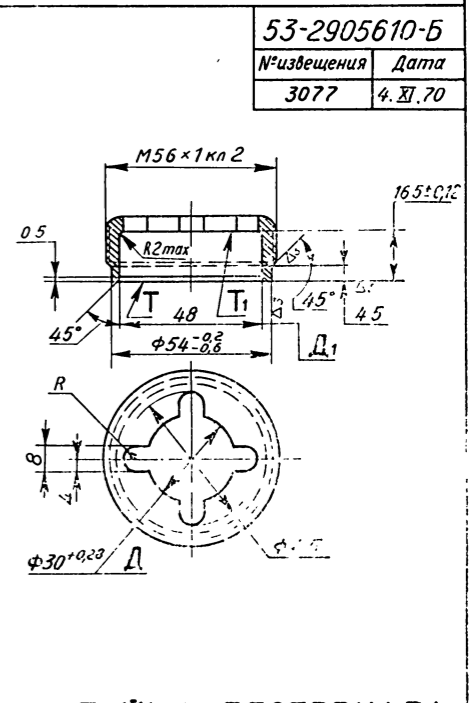
ПРОУШИНА АМОРТИЗАТОРА

53-2905606	
№извещения	Дата
6018	20. VII 68



ОБОЙМА САЛЬНИКОВ

53-2905615	
№извещения	Дата
10323	8. IV 66



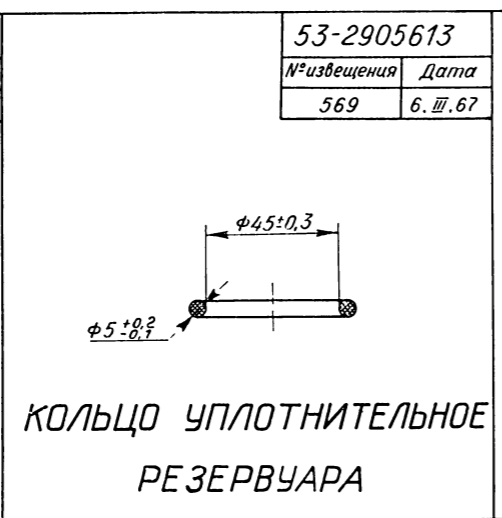
ГАЙКА РЕЗЕРВУАРА

53-2905610-Б	
№извещения	Дата
3077	4. XI 70



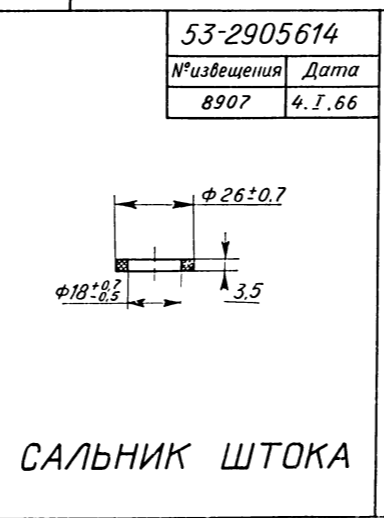
ШАЙБА НАРУЖНОГО САЛЬНИКА ШТОКА

53-2905611	
№извещения	Дата
3077	4. XI 70



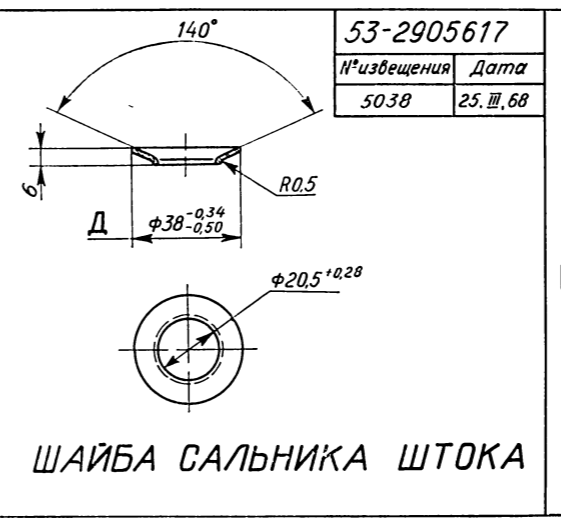
КОЛЬЦО УПЛОТНИТЕЛЬНОЕ РЕЗЕРВУАРА

53-2905613	
№извещения	Дата
569	6. III 67



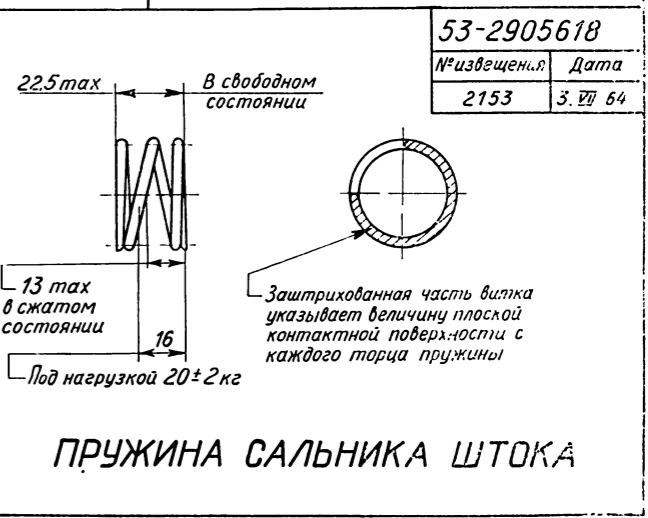
САЛЬНИК ШТОКА

53-2905614	
№извещения	Дата
8907	4. I 66



ШАЙБА САЛЬНИКА ШТОКА

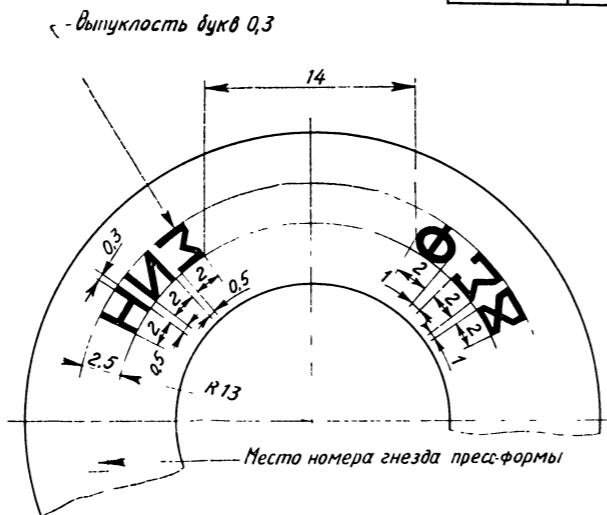
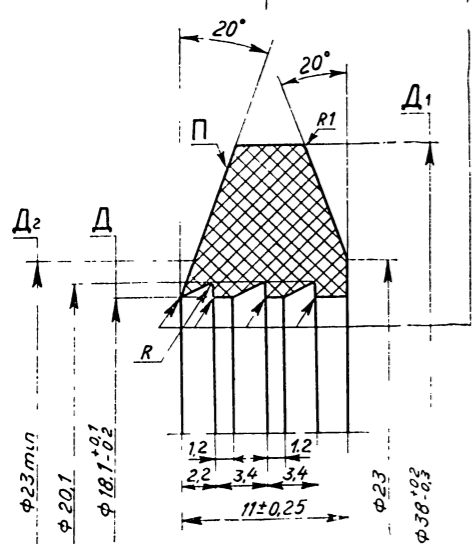
53-2905617	
№извещения	Дата
5038	25. III 68



ПРУЖИНА САЛЬНИКА ШТОКА

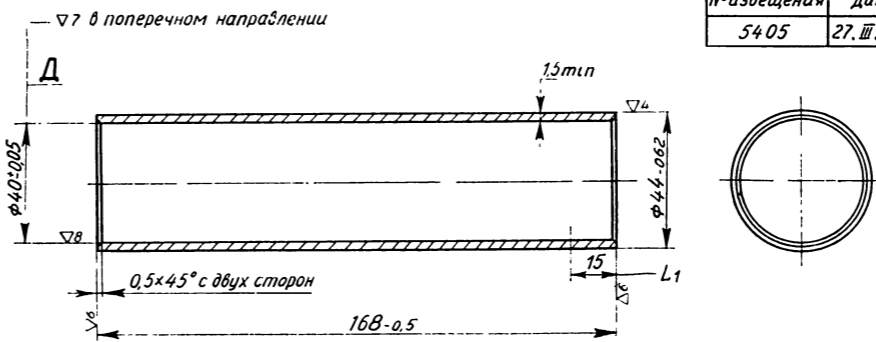
53-2905618	
№извещения	Дата
2153	3. VII 64

Указанные кромки должны быть острыми, без плен и других дефектов. Допускается радиус закругления R 0,15, не более.



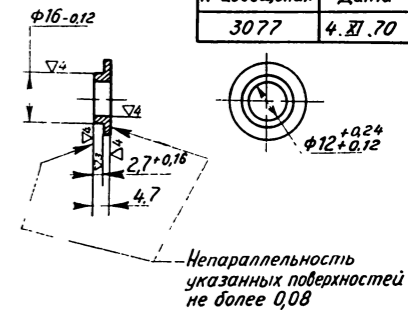
САЛЬНИК ШТОКА

53-2905616	
№извещения	Дата
13642	18.II.66



ЦИЛИНДР АМОРТИЗАТОРА

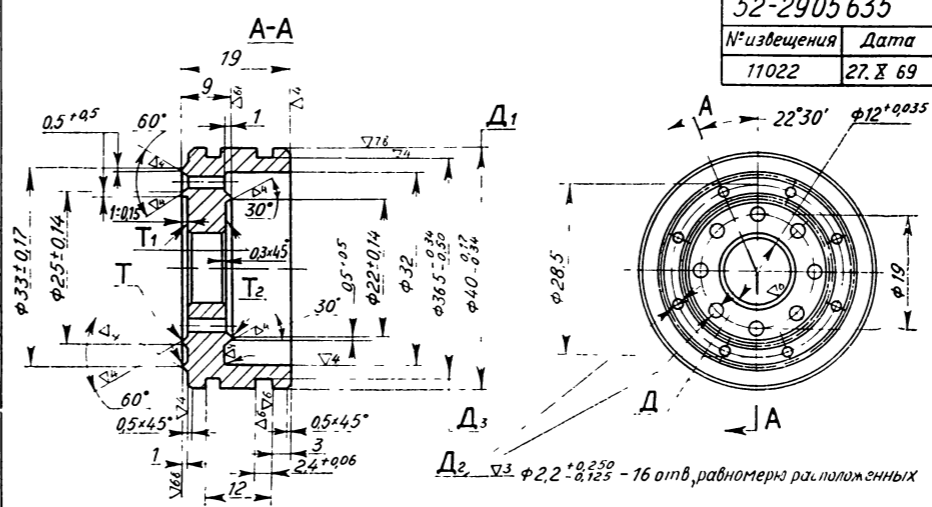
13-2905625	
№извещения	Дата
5405	27.III.65



ТАРЕЛКА ОГРАНИЧИТЕЛЬНАЯ ПЕРЕПУСКНОГО КЛАПАНА

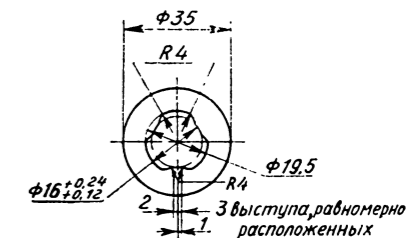
52-2905628	
№извещения	Дата
3077	4.II.70

52-2905635	
№извещения	Дата
11022	27.VI.69

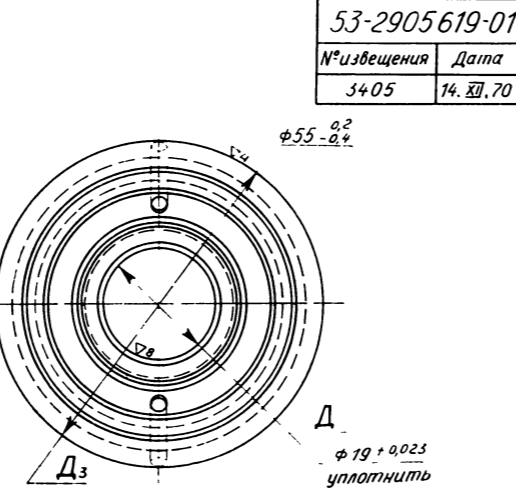
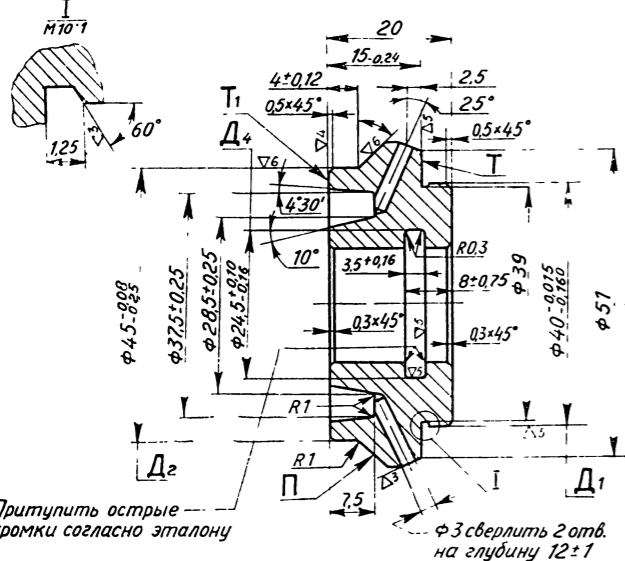


ПОРШЕНЬ АМОРТИЗАТОРА

52-2905631	
№извещения	Дата
5111	29.III.68



ТАРЕЛКА ПЕРЕПУСКНОГО КЛАПАНА

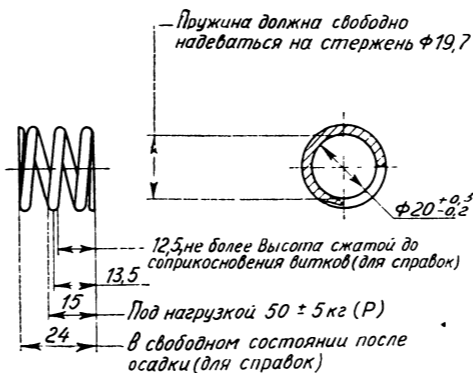


НАПРАВЛЯЮЩАЯ ШТОКА

53-2905619-01	
№извещения	Дата
3405	14.II.70

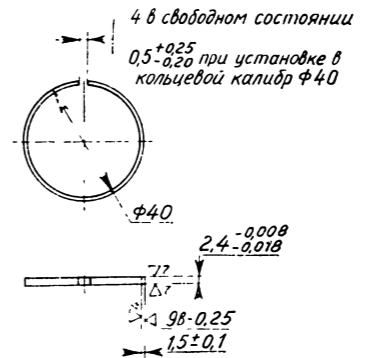
13-2905642	
№извещения	Дата
6290	16.VII.68

№ группы	Нагрузка Р кг	Покрывание для отпечата
I	45-50	Фосфатировать
II	50-55	Омеднить



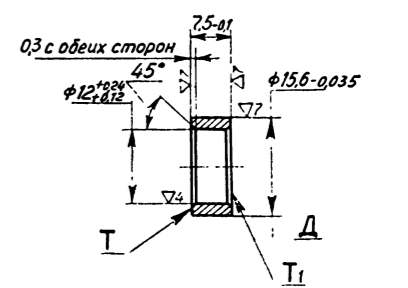
ПРУЖИНА КЛАПАНА ОТДАЧИ

13-2905636	
№извещения	Дата
544	1.III.67



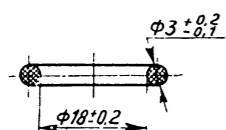
КОЛЬЦО ПОРШНЯ

13-2905643	
№извещения	Дата
3382	11.VIII.70



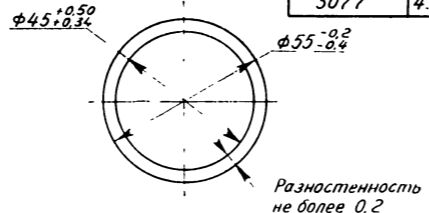
ВТУЛКА ШТОКА

53-2905621	
№извещения	Дата
569	6.IV.67

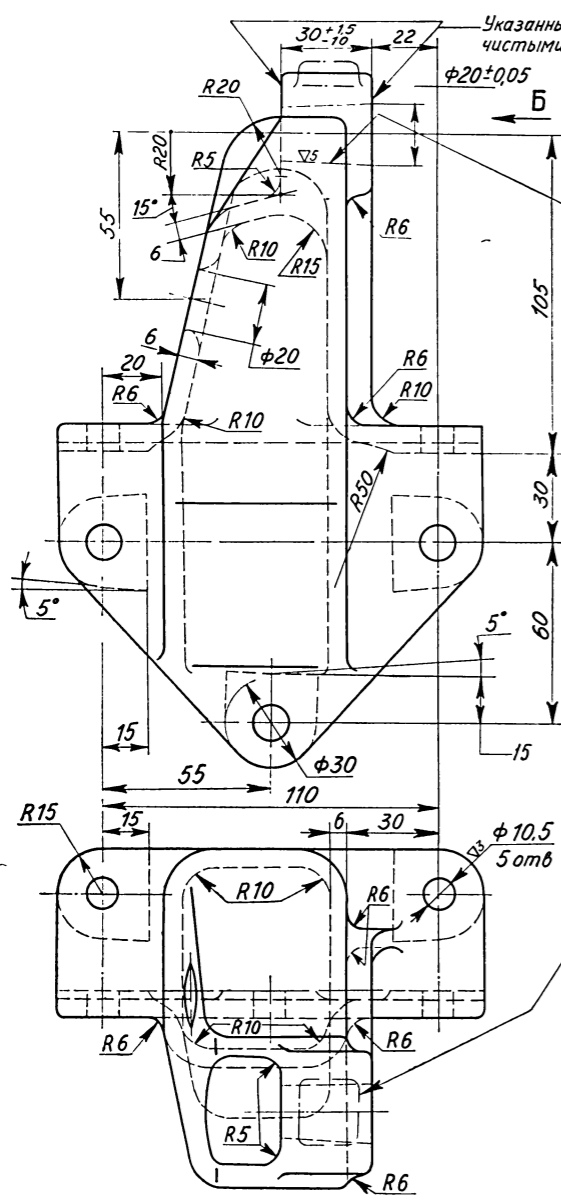


САЛЬНИК НАПРАВЛЯЮЩЕЙ ШТОКА

53-2905623	
№извещения	Дата
3077	4.II.70

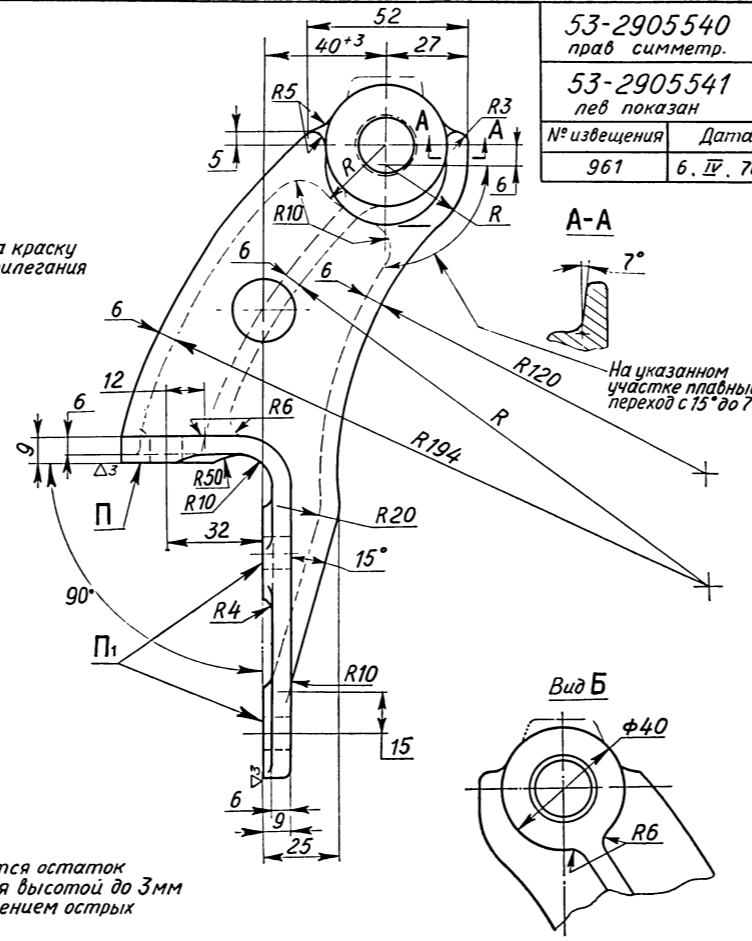


ШАЙБА УПЛОТНИТЕЛЬНОГО КОЛЬЦА РЕЗЕРВУАРА



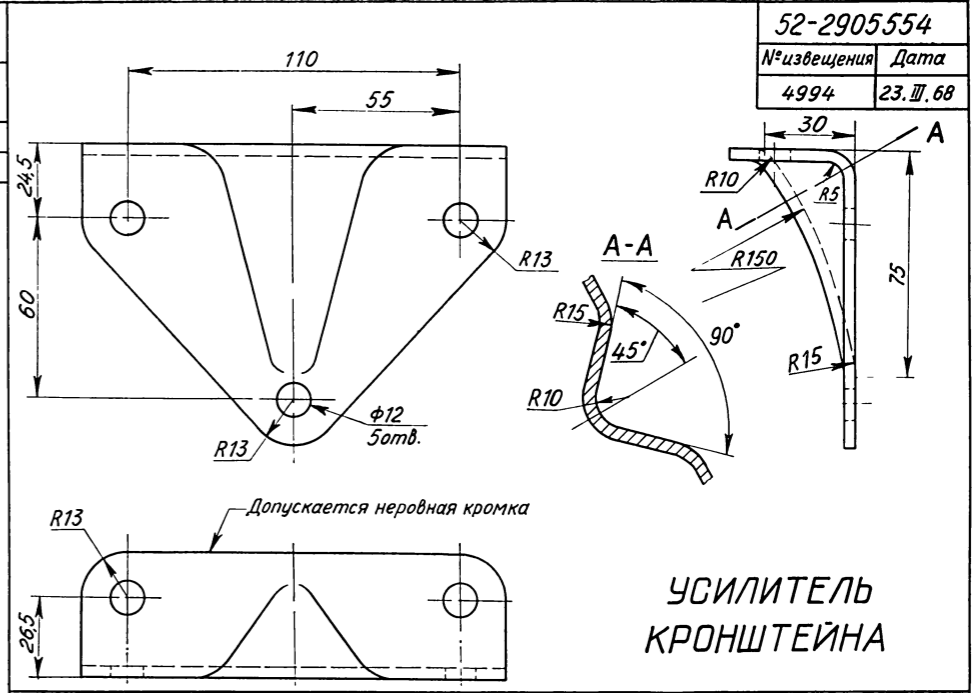
Конусность 1:8.
При проверке на краску поверхность прилегания д.б. тип 75%.

Допускается остаток питателя высотой до 3мм с притуплением острых кромок



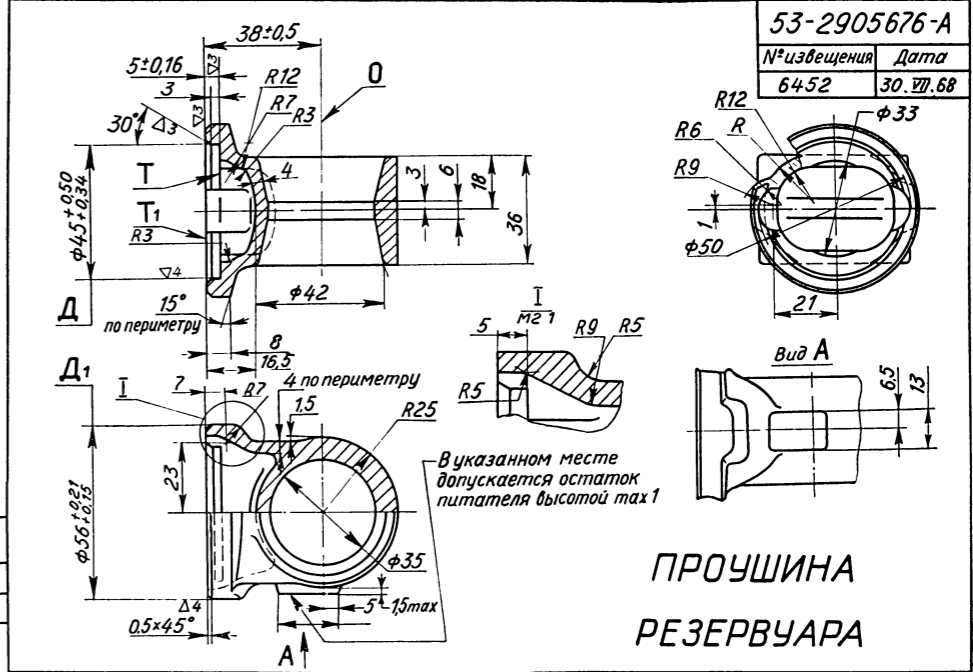
КРОНШТЕЙН АМОРТИЗАТОРА
ПЕРЕДНЕЙ ПОДВЕСКИ

53-2905540	
прав симметр.	
53-2905541	
лев показан	
№извещения	Дата
961	6. IV. 70



УСИЛИТЕЛЬ
КРОНШТЕЙНА

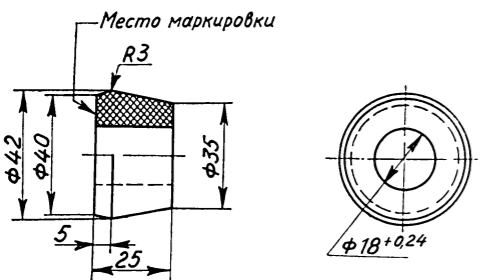
52-2905554	
№извещения	Дата
4994	23. III. 68



ПРОУШИНА
РЕЗЕРВУАРА

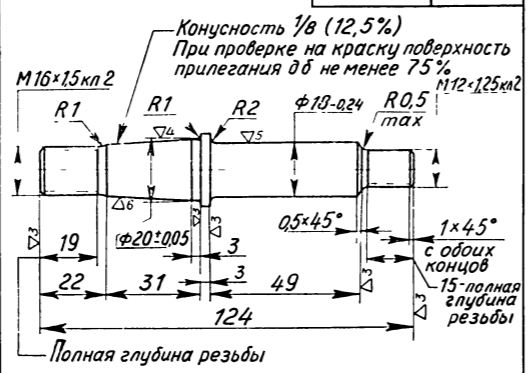
53-2905676-А	
№извещения	Дата
6452	30. VII. 68

52-2905486	
№извещения	Дата
1563	2. VII. 70



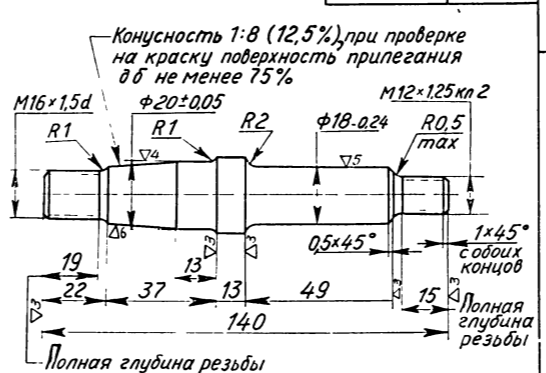
ВТУЛКА ПРОУШИНЫ

52-2905418	
№извещения	Дата
250	3. II. 70

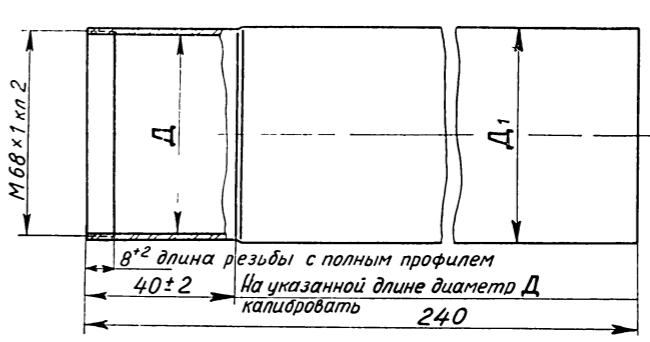


ПАЛЕЦ АМОРТИЗАТОРА
ВЕРХНИЙ

52-2905472	
№извещения	Дата
250	3. II. 70



ПАЛЕЦ АМОРТИЗАТОРА
НИЖНИЙ



КОЖУХ АМОРТИЗАТОРА

53-2905681	
№извещения	Дата
5038	25. III. 68

13-2905640-A
№извещения 3382 Дата 11. XII. 70

ТРЕШКА КЛАПАНА ОТДАЧИ

21-2905665
№извещения 3382 Дата 11. XII. 70

ГАЙКА КЛАПАНА СЖАТИЯ

13-2905644
№извещения 5825 Дата 29. VII. 68

ГАЙКА

21-2905661
№извещения 6290 Дата 16. VII. 68

ПРУЖИНА КЛАПАНА СЖАТИЯ

53-2905650-B
№извещения 3720 Дата 13. I. 71

6	21-2905665	Гайка	1
5	53-2905658	Тарелка	1
4	52-2905631	Тарелка	1
3	53-2905654-B	Корпус	1
2	21-2905664-A	Стержень	1
1	21-2905661	Пружина	1

№п/п	Обозначение	Наименование	Кол
------	-------------	--------------	-----

КЛАПАН СЖАТИЯ В СБОРЕ

21-2905664-A
№извещения 10407 Дата 16. VII. 69

ВТУЛКА КЛАПАНА СЖАТИЯ

53-2905654-B
№извещения 5960 Дата 14. VII. 68

КОРПУС КЛАПАНА СЖАТИЯ

53-2905046
№извещения 13042 Дата 18. VII. 66

САЛЬНИК ШТОКА ВЕРХНИЙ

2	См. таблицу Резервуар	1
1	53-2905676-A Пружина	1

№п/п Обозначение Наименование Кол

Дет. поз. 1 запрессовать

РЕЗЕРВУАР АМОТИЗАТОРА В СБОРЕ

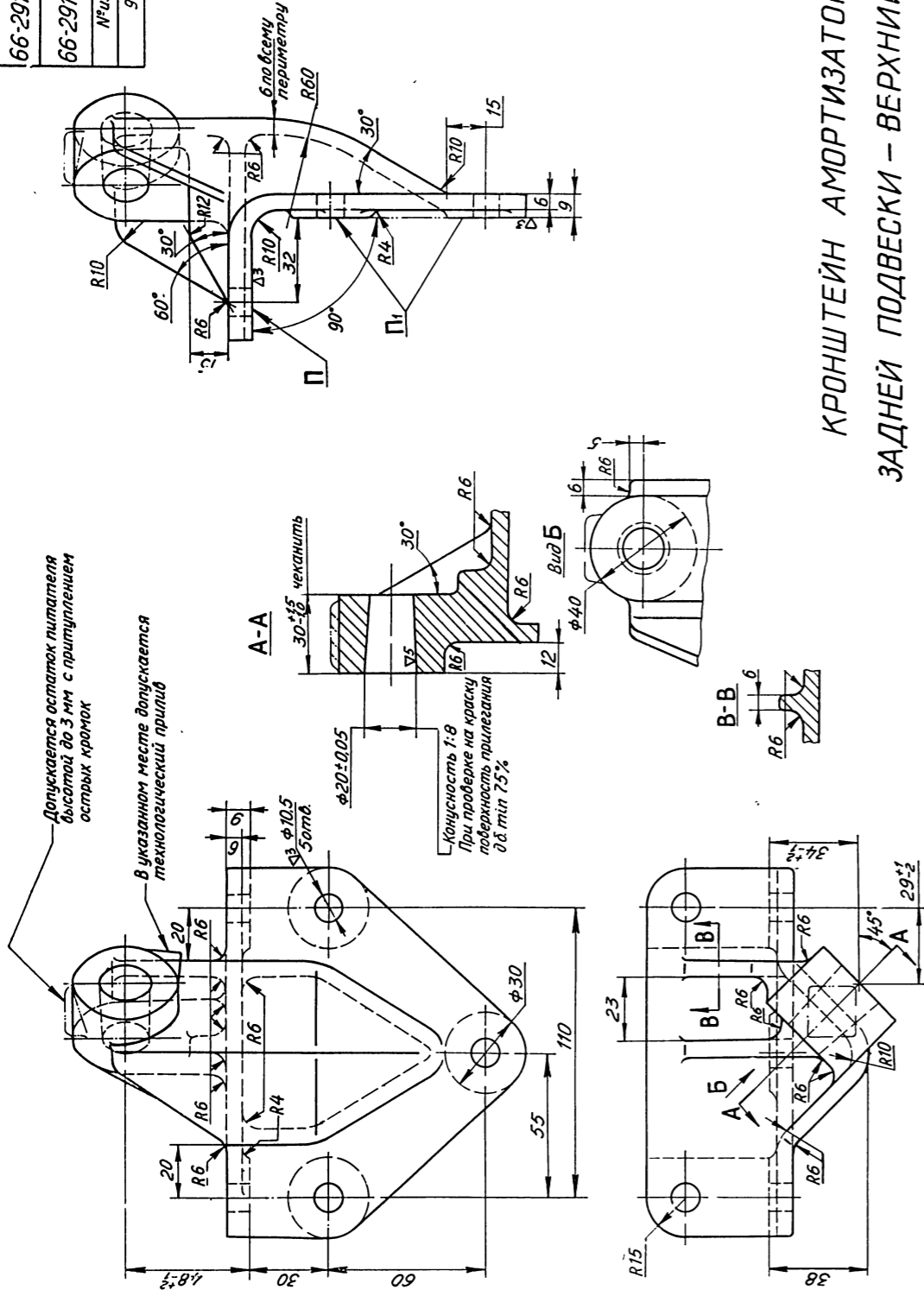
53-2905670
№извещения 6006 Дата 19. VII. 68

РЕЗЕРВУАР АМОТИЗАТОРА

53-2905647
№извещения 3077 Дата 4. VII. 70

ОБОЙМА ВЕРХНЕГО САЛЬНИКА ШТОКА

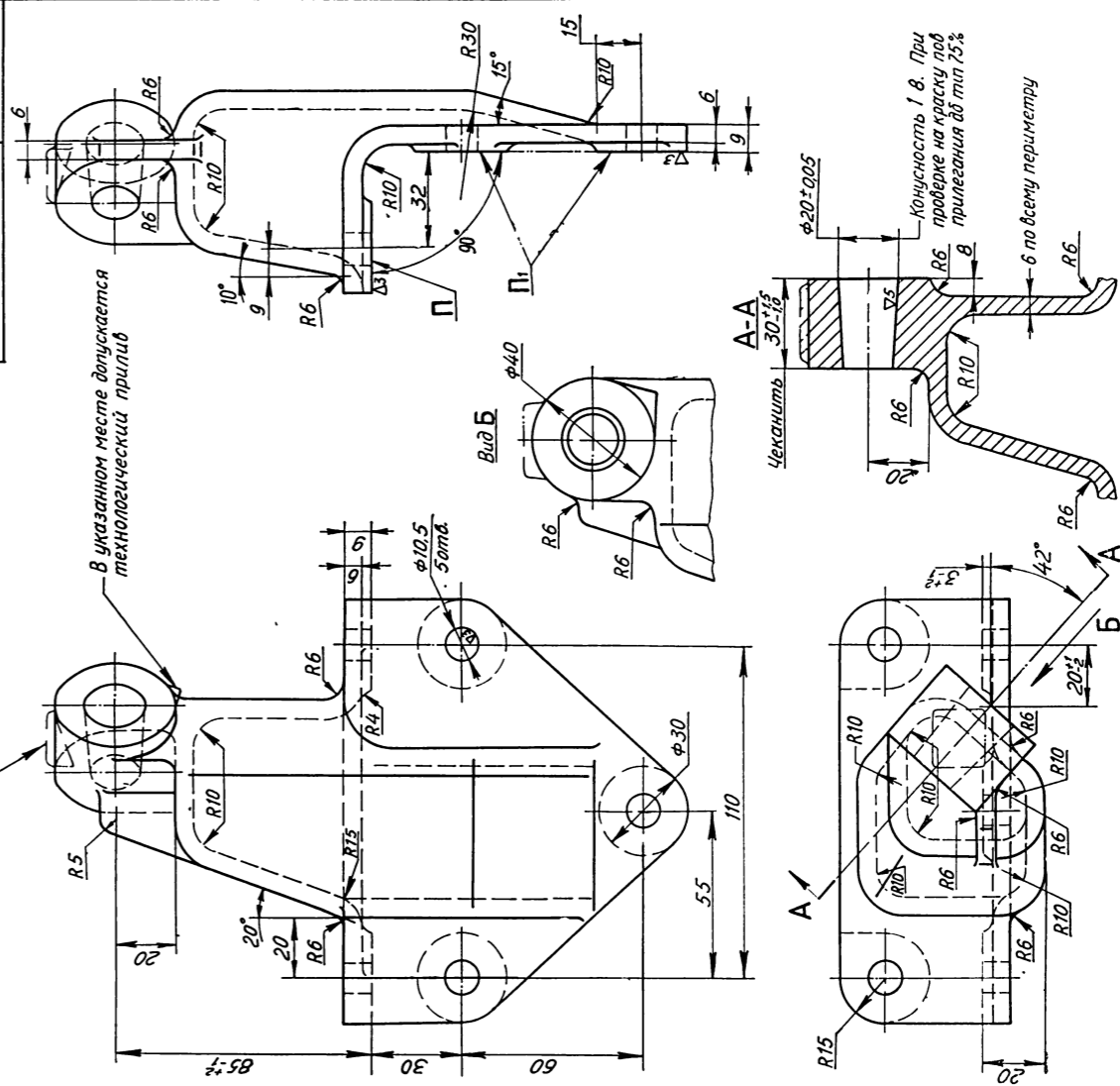
66-2915540 прав симметр	
66-2915541 лев показан	
№извещения	Дата
961	6. II. 70



КРОНШТЕЙН АМОРТИЗАТОРА
ЗАДНЕЙ ПОДВЕСКИ - ВЕРХНИЙ

66-2905540-Г прав симметр.	
66-2905541-Б лев показан	
№извещения	Дата
961	6. II. 70

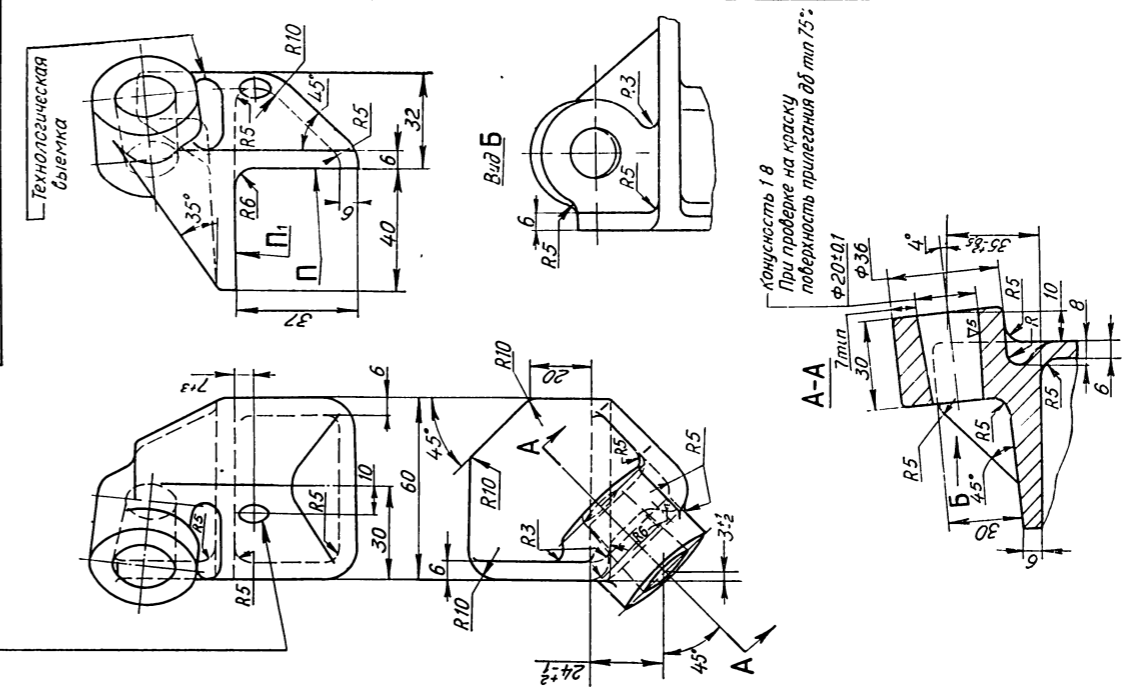
Допускается остаток питателя высотой до 3 мм с притуплением острых кромок



КРОНШТЕЙН АМОРТИЗАТОРА
ПЕРЕДНЕЙ ПОДВЕСКИ - ВЕРХНИЙ

66-2915510 прав симметр.	
66-2915511 лев показан	
№извещения	Дата
5000	17. II. 68

φ10 технологическое отв.



КРОНШТЕЙН АМОРТИЗАТОРА
ЗАДНЕЙ ПОДВЕСКИ - НИЖНИЙ

21	40-2912063-A	Хомут 9 ^{го} листа	⊗⊗⊗⊗	2	25	53-2912113-A	Лист №13	1	29	53-2912034	Чашка	⊗	1	33	51-2902068	Втулка	4	
20	257041-П	Заклепка	⊗⊗⊗⊗	2	24	53-2912112-A	Лист №12	1	28	251815-П2	Гайка	⊗	1	32	250510-П2	Гайка	4	
19	53-2912109-A	Лист №9	⊗⊗⊗⊗	1	23	53-2912111-A	Лист №11	1	27	290961-П2	Болт	⊗	1	31	200277-П2	Болт	4	
18	53-2912052-A	Лист №9 в сборе		1	22	53-2912110-A	Лист №10	1	26	53-2912114-A	Лист №14	⊗⊗	1	30	52-2912035	Чашка	⊗⊗	1
17	53-2912108-A	Лист №8		1														
16	53-2912107-A	Лист №7		1														

53-2912012-A	
№извещения	Дата
1754	23.07.70

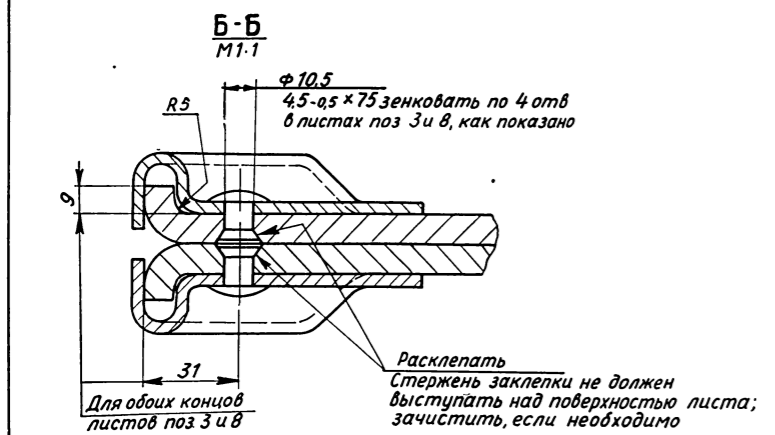
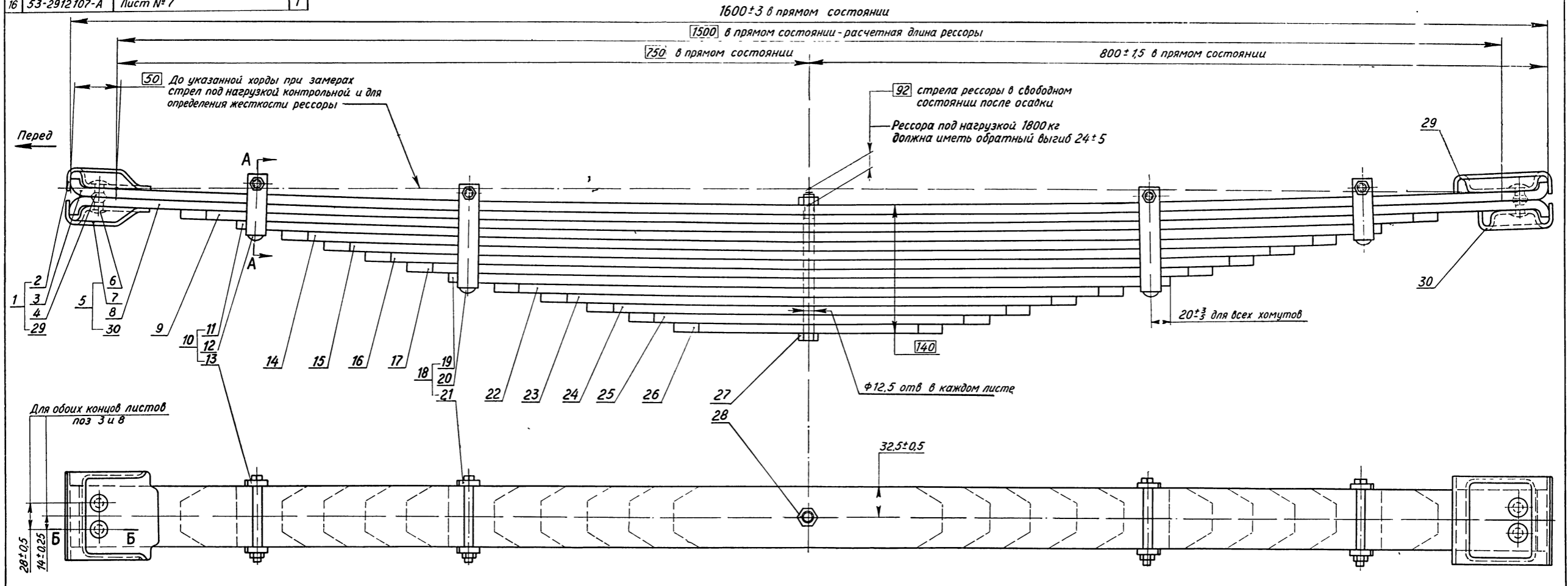
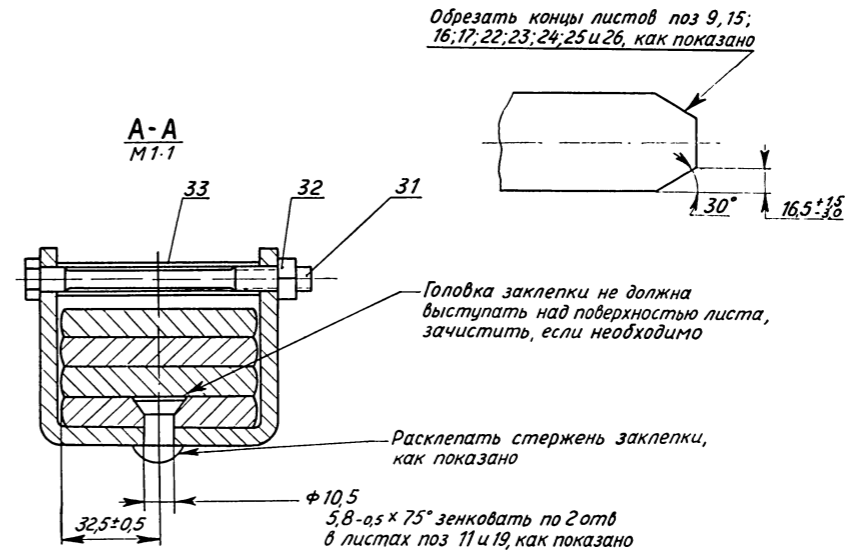


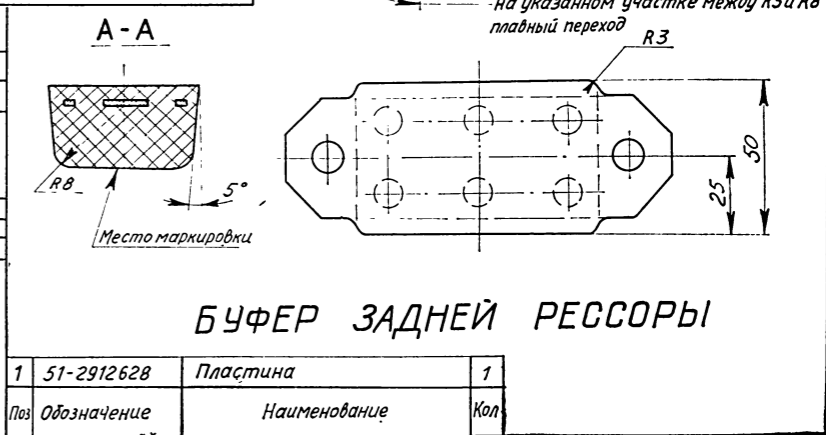
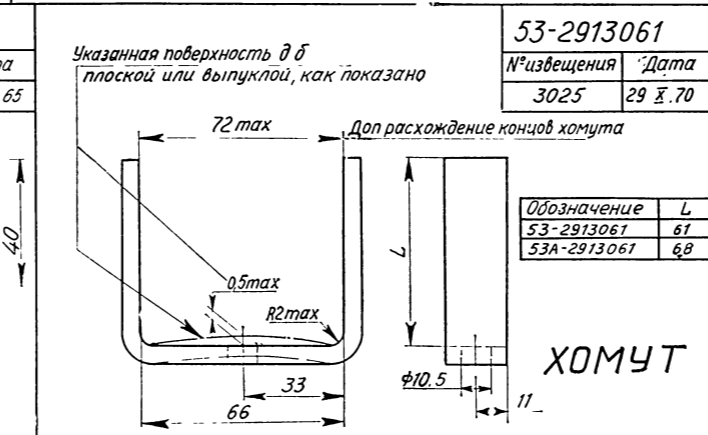
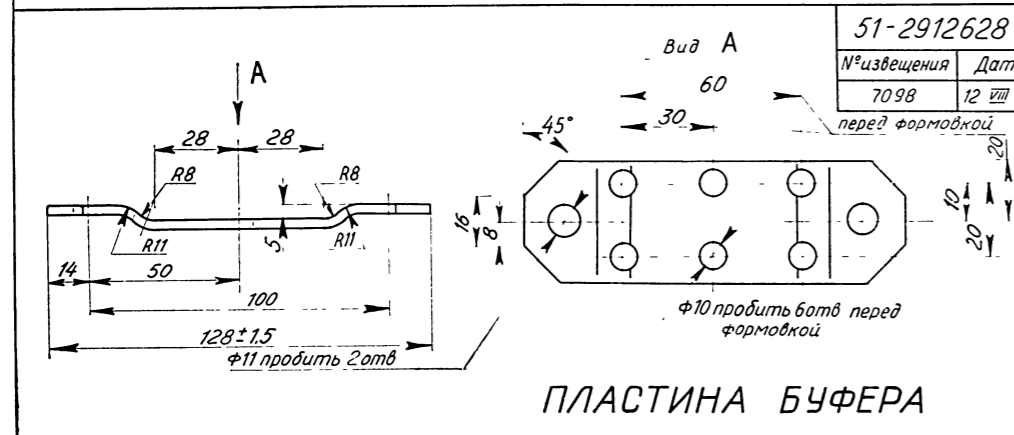
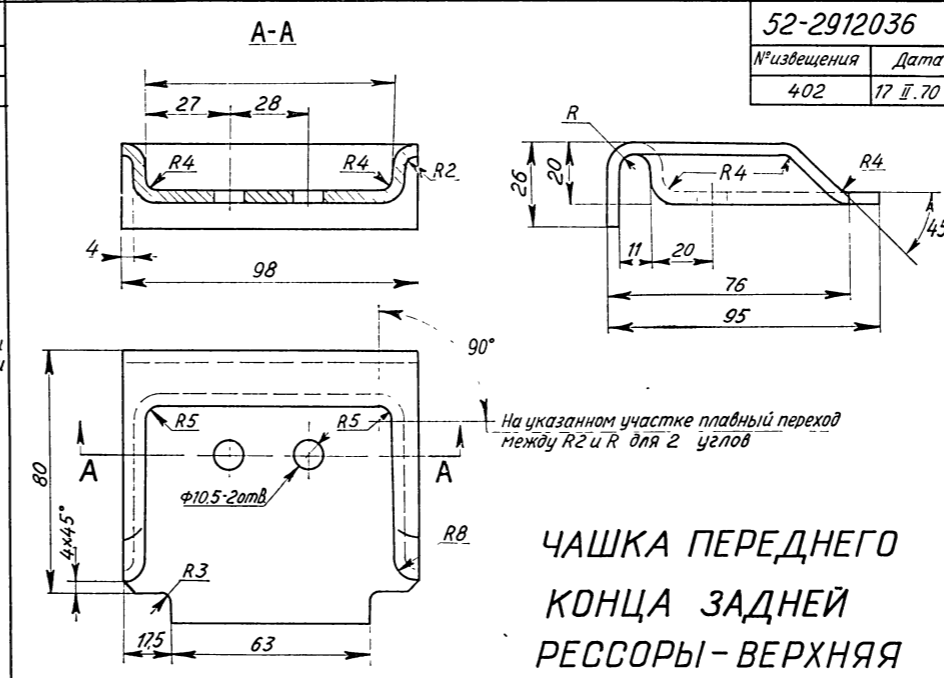
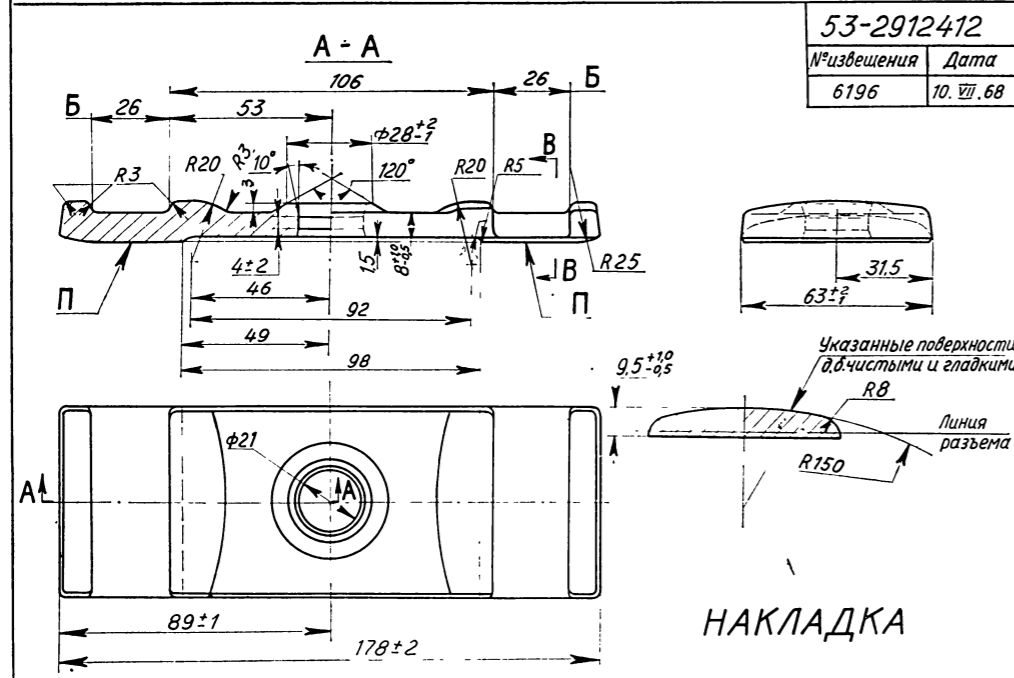
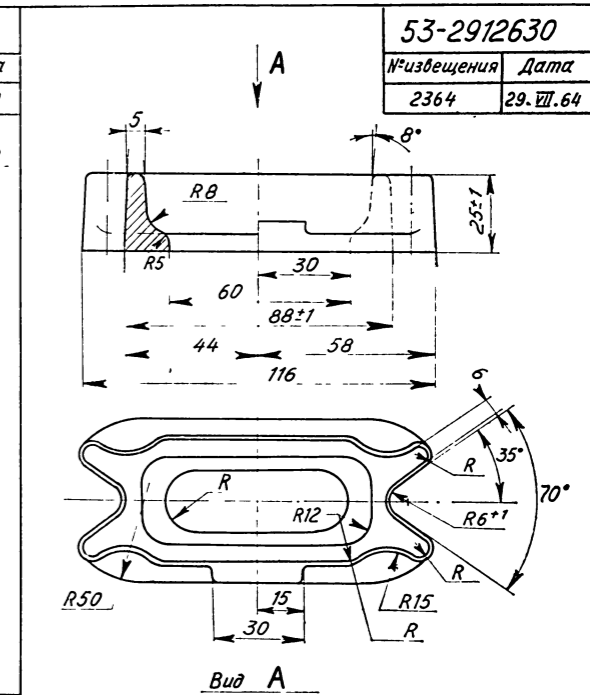
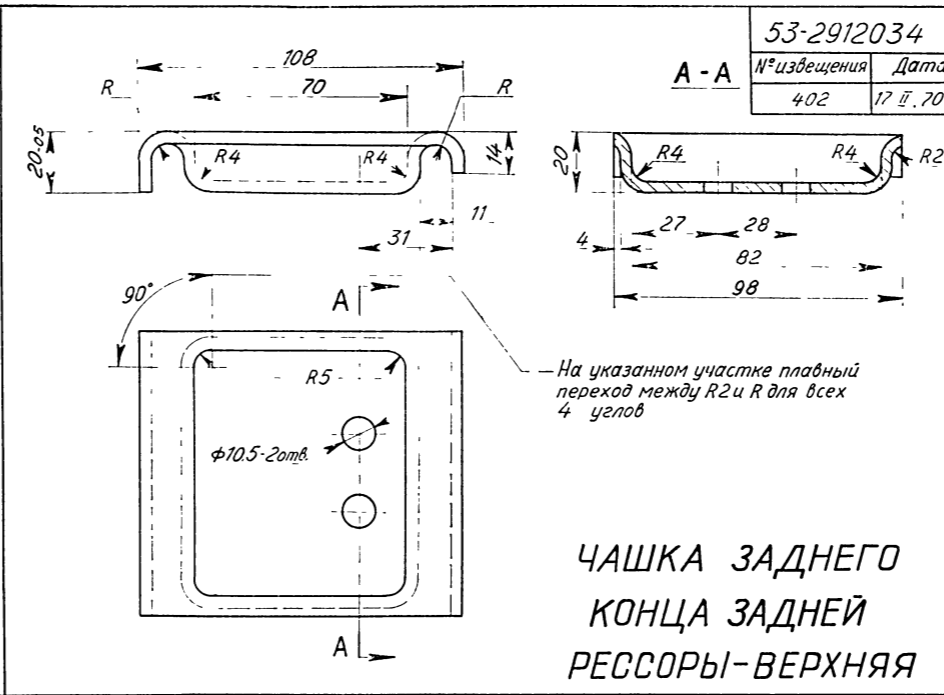
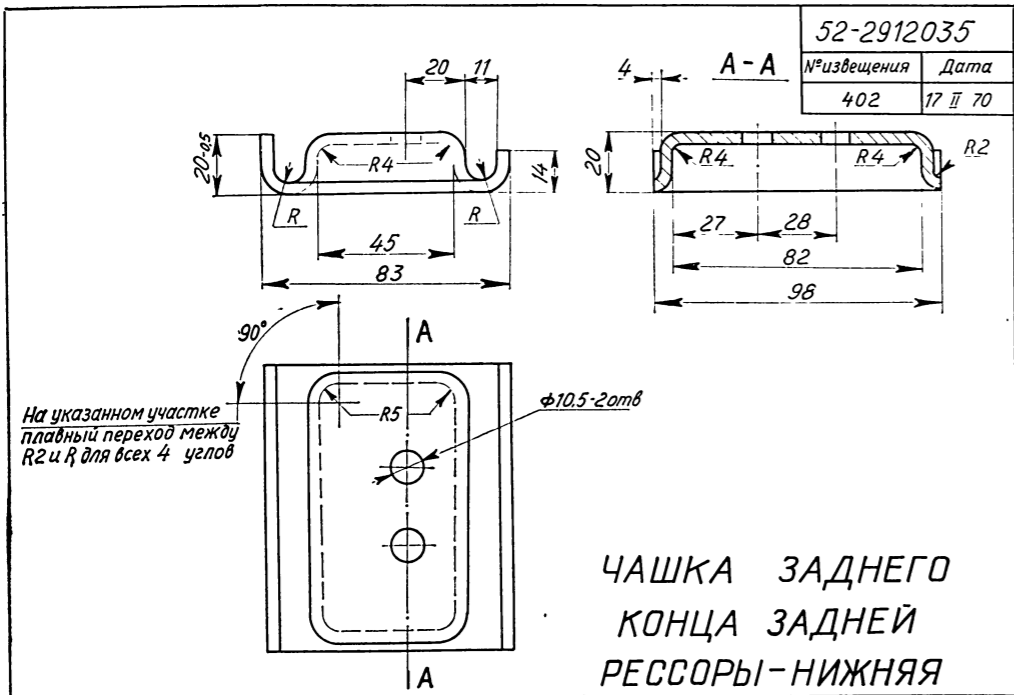
Таблица листов

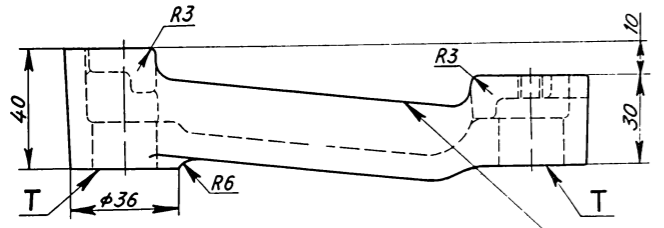
№ поз	Толщина	Длина в прямом состоянии	Расстояние от конца до оси отбойной болт	Радиус изгиба
3	10			3980
8	10			3690
9	10	1360	680	3340
11	10	1240	620	3130
14	10	1130	565	2960
15	10	1050	525	2800
16	10	960	480	2670
17	10	860	430	2550
19	10	780	390	2480
22	10	680	340	2480
23	10	580	290	2440
24	10	480	240	2440
25	10	390	195	2440
26	10	290	145	2440



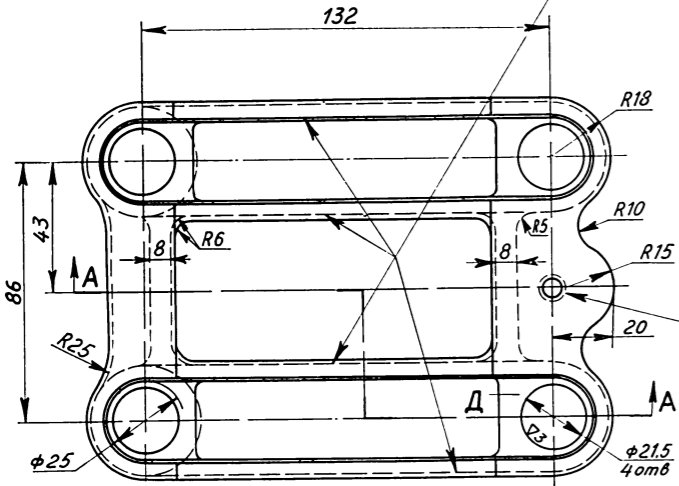
15	53-2912106-A	Лист №6	1	8	53-2912102	Лист №2	⊗⊗	1	
14	53-2912105	Лист №5	1	7	52-2912036	Чашка	⊗⊗	1	
13	63A-2902062-Б1	Хомут 4 ^{го} листа	⊗⊗⊗⊗	2	6	253221-П	Заклепка	⊗⊗	4
12	257041-П	Заклепка	⊗⊗⊗⊗	2	5	53-2912016	Лист №2 в сборе	⊗	1
11	53-2912104	Лист №4	⊗⊗⊗⊗	1	4	253221-П	Заклепка	⊗	4
10	53-2912051	Лист №4 в сборе		1	3	53-2912101	Лист №1	⊗	1
9	53-2912103	Лист №3		1					

РЕССОРА ЗАДНЯЯ В СБОРЕ

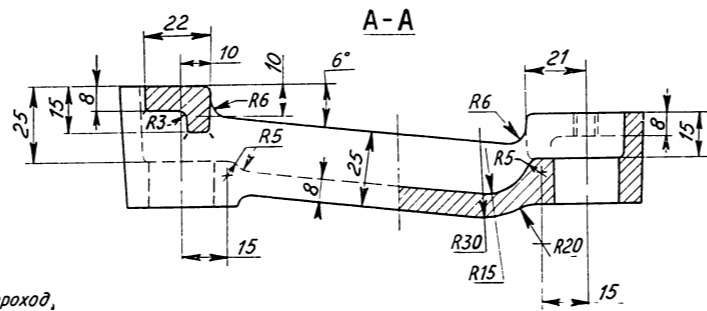
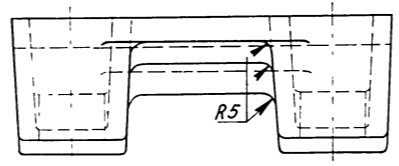




Неплоскостность указанных ребер не более 0,5

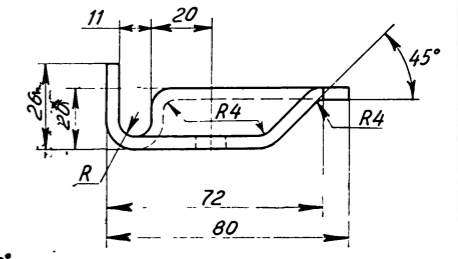
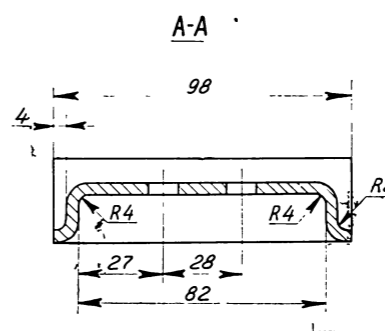


М8 кл 2 напроход, 1 глуб × 90° зенковать с указанной стороны

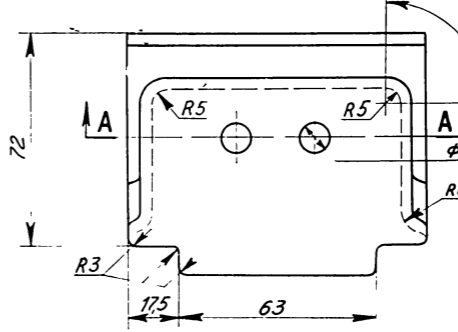


ПОДКЛАДКА СТРЕМЯНОК

53-2912418	
№извещения	Дата
6196	10. VIII 70



На указанном участке плавный переход между R2 и R для 2 углов $\phi 10,5-2отб$

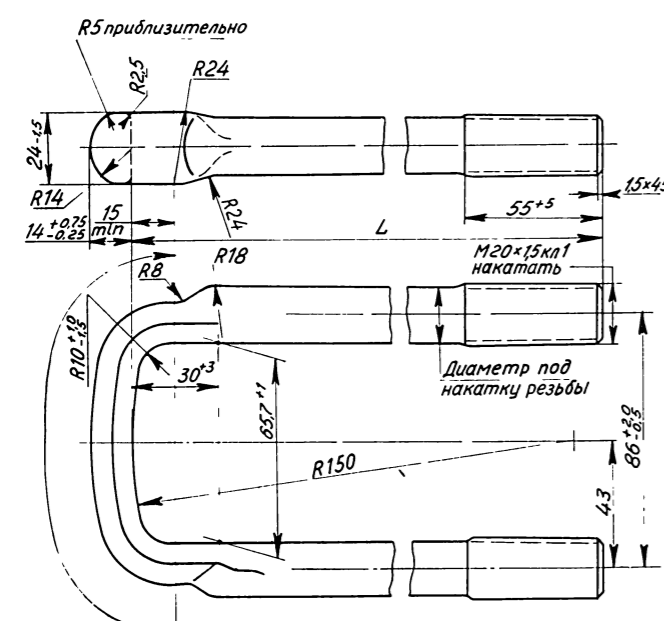


ЧАШКА ПЕРЕДНЕГО КОНЦА ЗАДНЕЙ РЕССОРЫ-НИЖНЯЯ

52-2912037	
№извещения	Дата
402	17. II. 70

51-2912408-B	
№извещения	Дата
3121	10. XI. 70

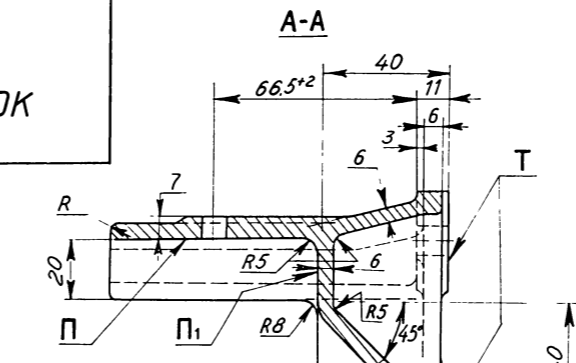
52-2913444	
№извещения	Дата
961	6. IX. 70



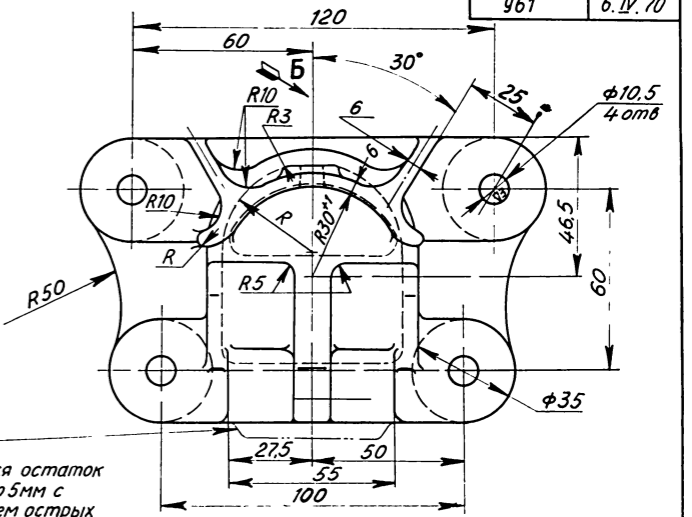
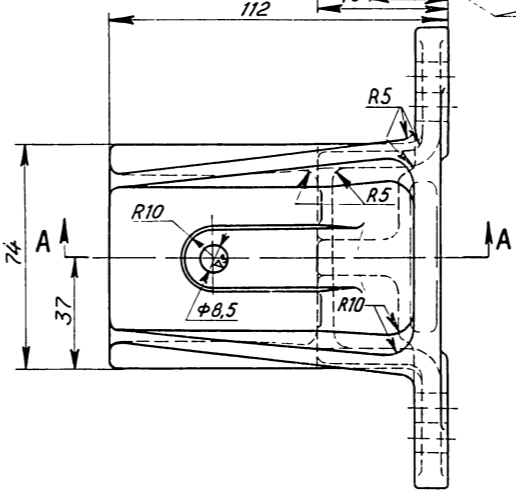
Размеры профиля сплюснутой части стремянки должны быть выдержаны на всей указанной длине (не исключая углов)

СТРЕМЯНКА ЗАДНЕЙ РЕССОРЫ

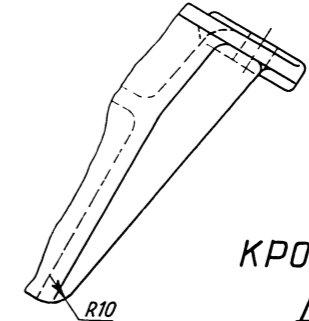
Обозначение	Длина L	Материал	Дополнительные требования
51-2912408-B	315 ⁺⁵	Сталь 45 ГОСТ 1050-60	—
51B-2912408	350 ⁺⁵	Сталь 45 ГОСТ 1050-60	—
52-2912408-B	310 ⁺⁵	Сталь 40X ГОСТ 4543-61	Калить в масле Отпустить Твердость НRC 28-35
52-50-2912408	310 ⁺⁵	Сталь 40X ГОСТ 4543-61	Калить в масле Отпустить Твердость НRC 28-35 Окрасить
53-2912408-B	432 ⁺⁵	Сталь 40X ГОСТ 4543-61	Калить в масле Отпустить Твердость НRC 28-35
53-50-2912408	432 ⁺⁵	Сталь 40X ГОСТ 4543-61	Калить в масле Отпустить Твердость НRC 28-35 Окрасить
63-2912408-B	385 ⁺⁵	Сталь 45 ГОСТ 1050-60	—
66-2912408	315 ⁺⁵	Сталь 45 ГОСТ 1050-60	Окрасить
51A-2912408	300 ⁺⁵	Сталь 45 ГОСТ 1050-60	—
63-2912408-40	365 ⁺⁵	Сталь 45 ГОСТ 1050-60	—



Допускается остаток питателя до 5мм с притуплением острых кромок



Вид Б



КРОНШТЕЙН ЗАДНЕЙ ДОПОЛНИТЕЛЬНОЙ РЕССОРЫ

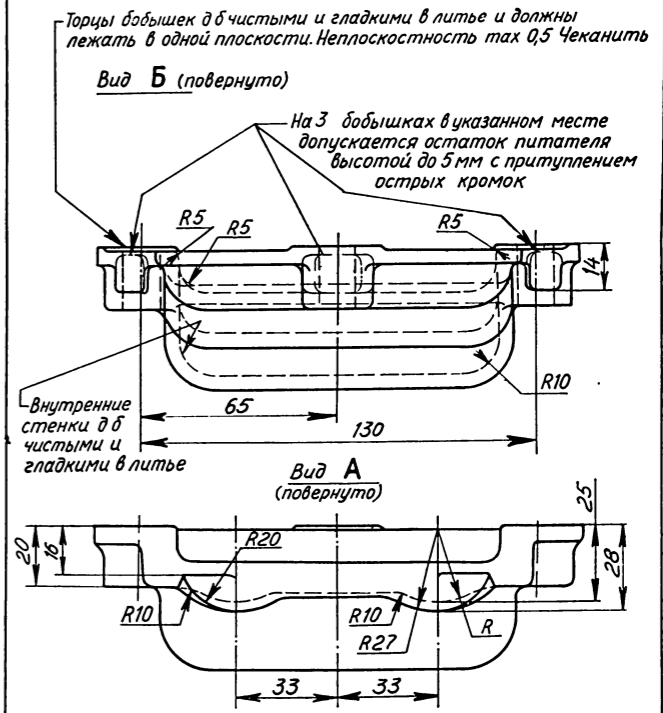
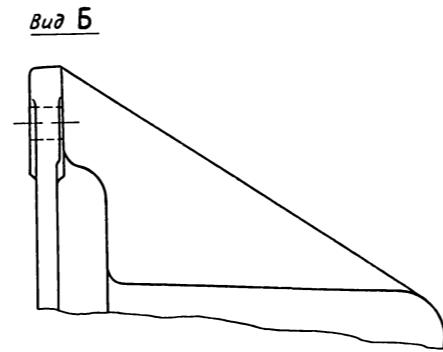
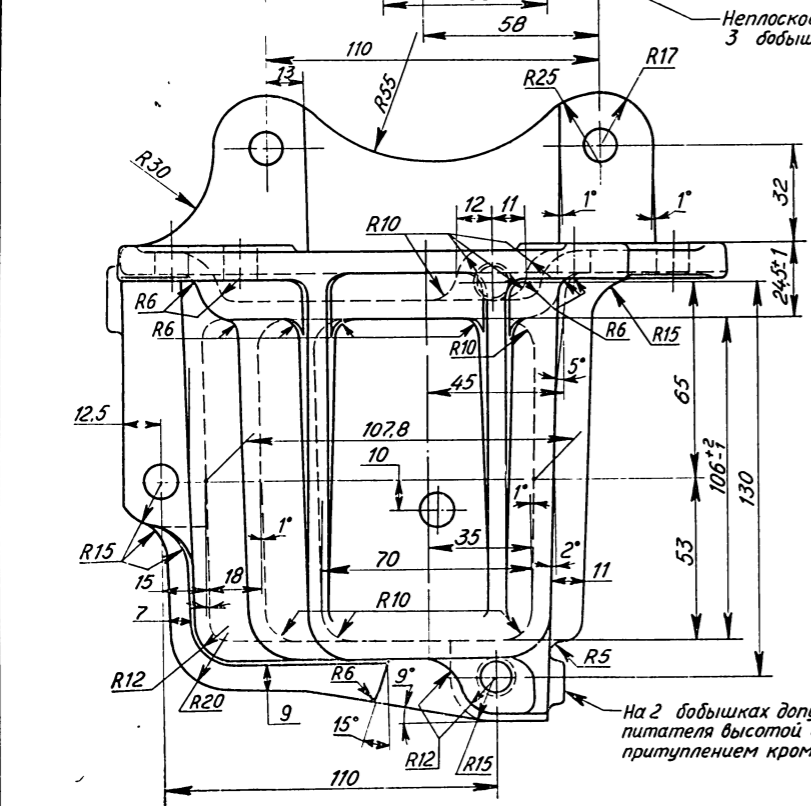
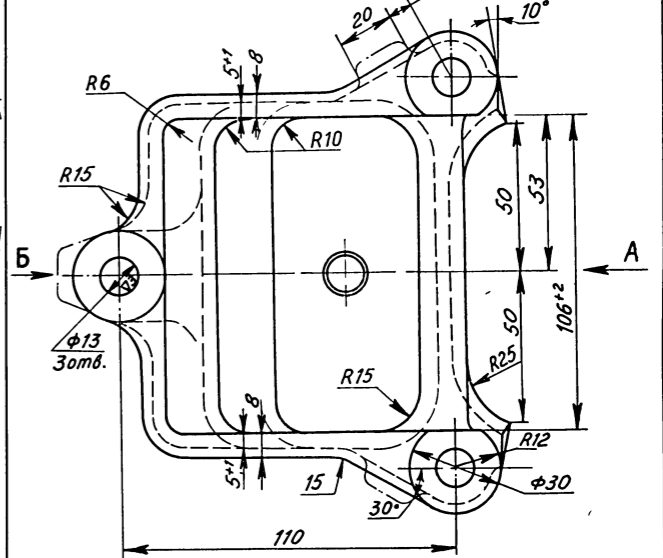
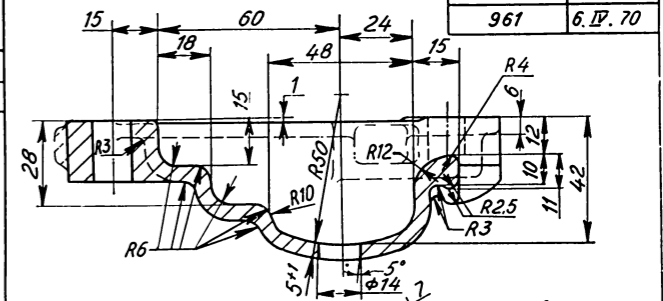
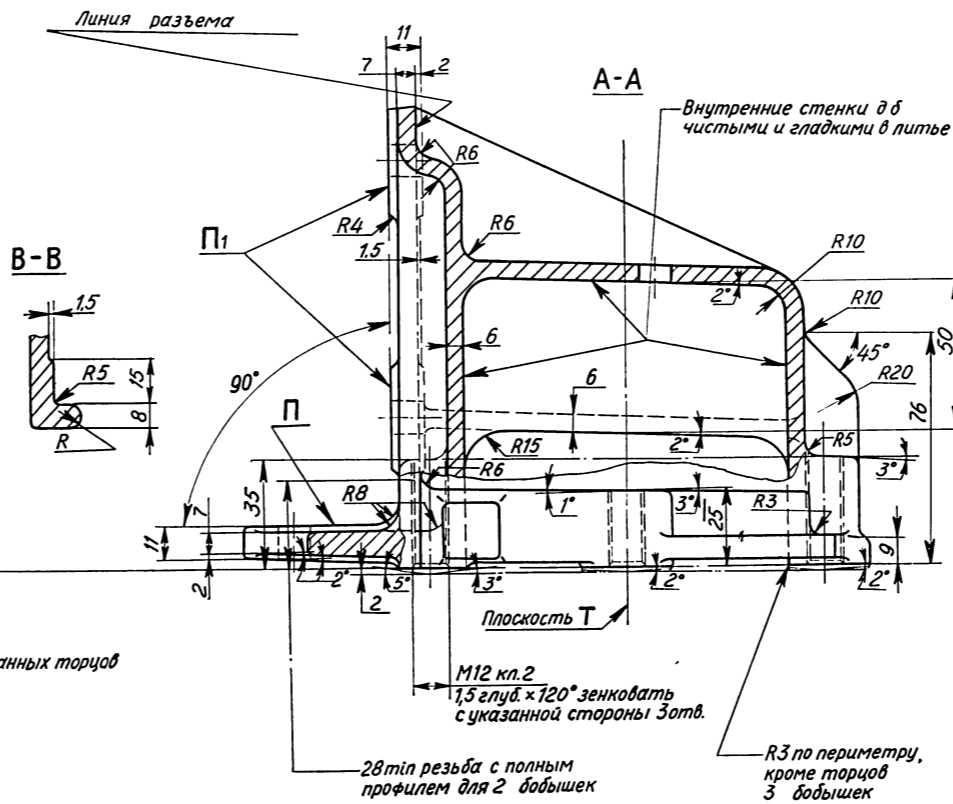
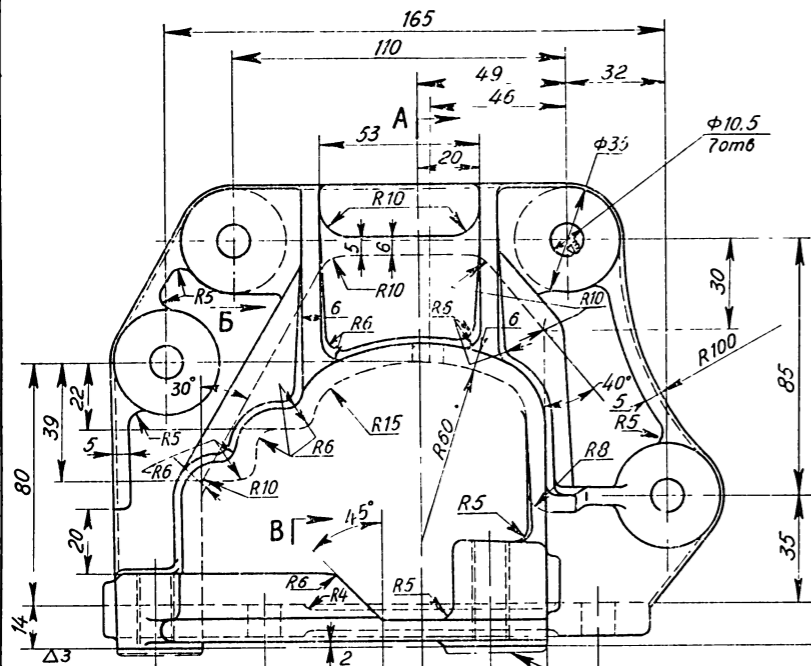
53-2912444 прав симметр

53-2912445 лев показан

№ извещения	Дата
102	19. I. 70

52-2912450

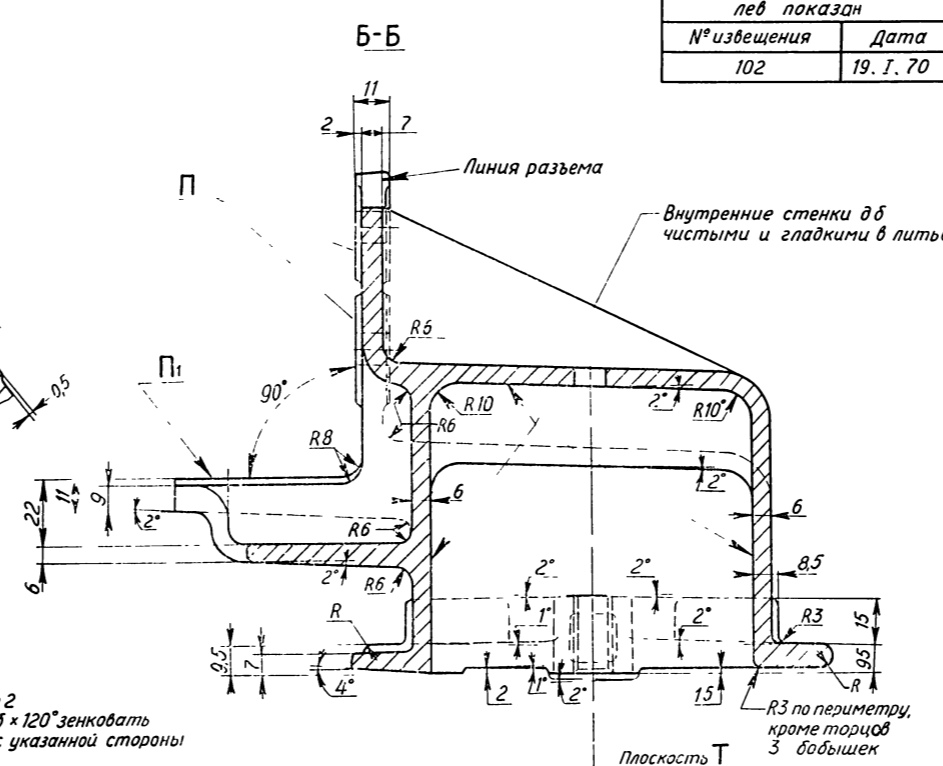
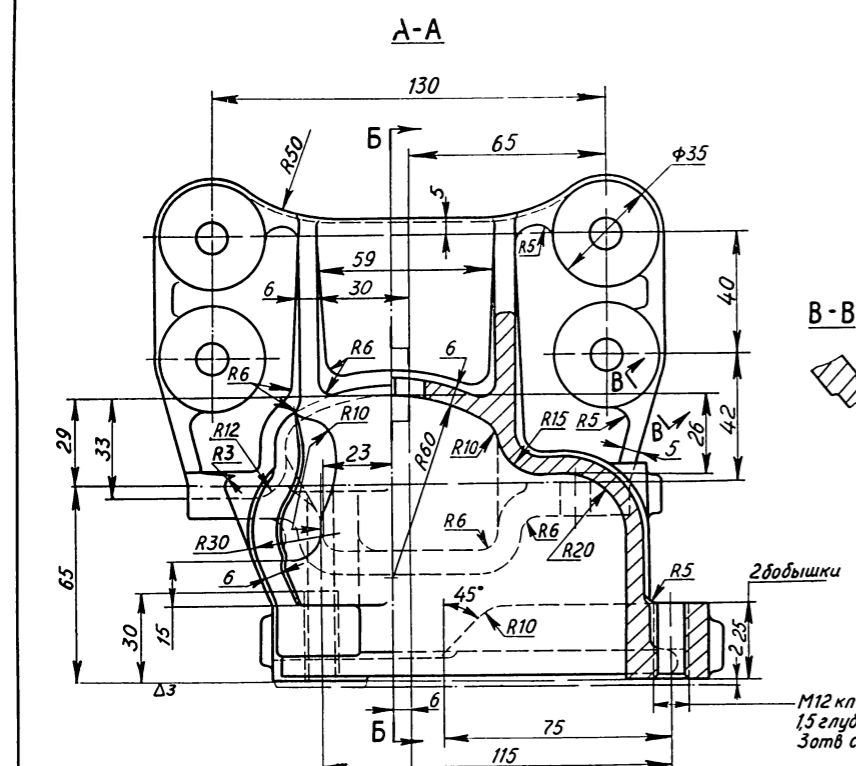
№ извещения	Дата
961	6. II. 70



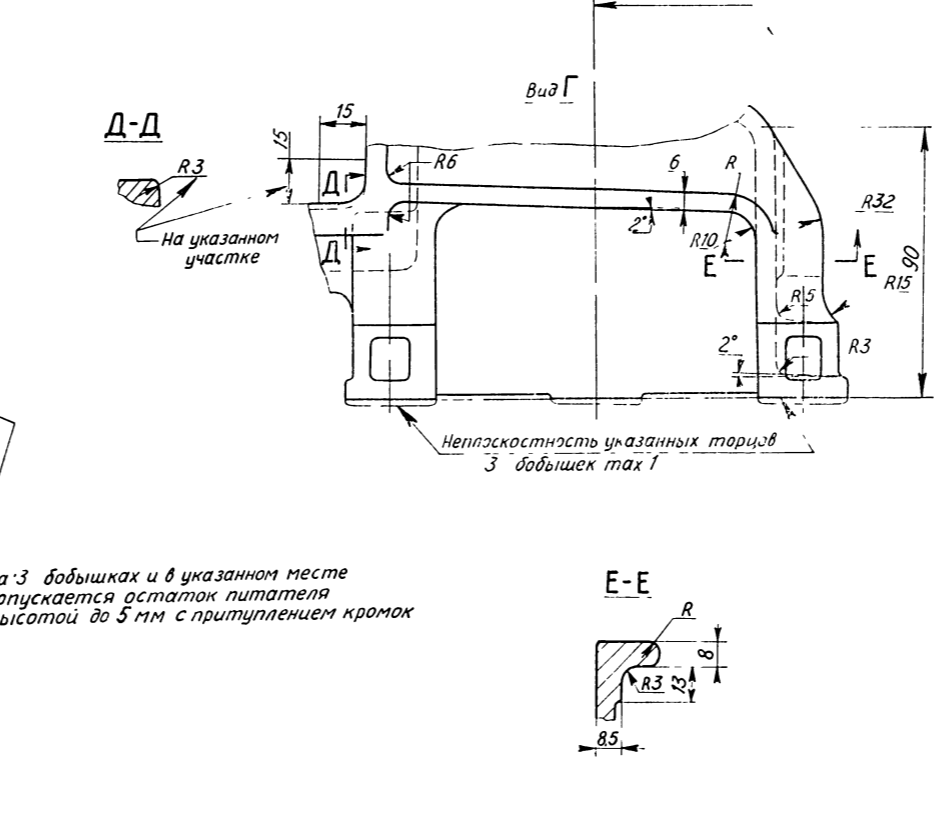
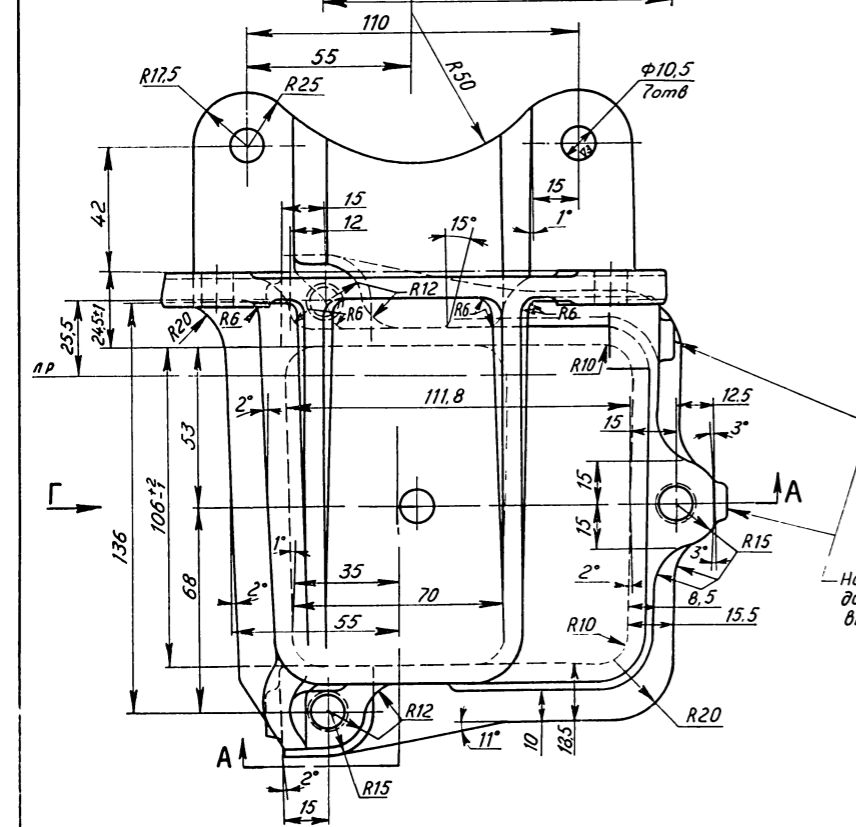
КРОНШТЕЙН ЗАДНЕЙ
РЕССОРЫ - ПЕРЕДНИЙ

КРЫШКА ПЕРЕДНЕГО
КРОНШТЕЙНА ЗАДНЕЙ РЕССОРЫ

53-2912446
 прав. симметр
 53-2912447
 лев. показан
 № извещения Дата
 102 19. I. 70

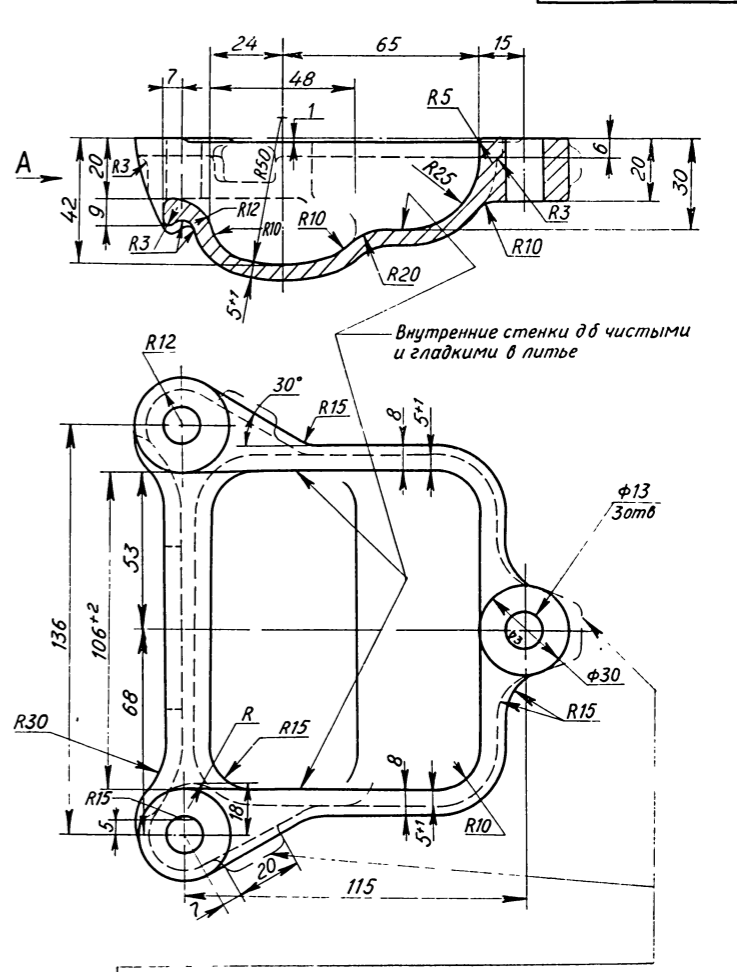


М12 кл 2
 1,5 глуб x 120° зенковать
 3отв с указанной стороны



На 3 бобышках и в указанном месте
 допускается остаток питателя
 высотой до 5 мм с притуплением кромок

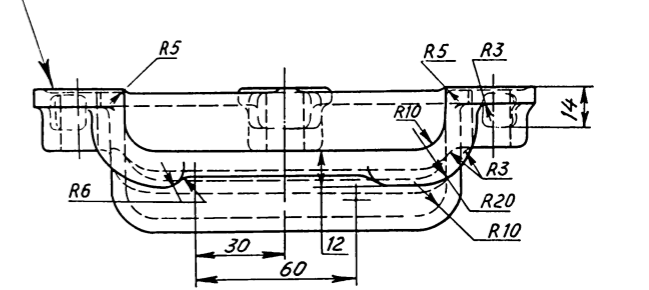
52-2912452
 № извещения Дата
 961 6. IV. 70



На 3 бобышках в указанном месте допускается остаток
 питателя высотой до 5 мм с притуплением острых кромок

Торцы бобышек дб чистыми и гладкими в литье и должны
 лежать в одной плоскости. Неплоскостность max 0,5
 Чекачить

Вид А

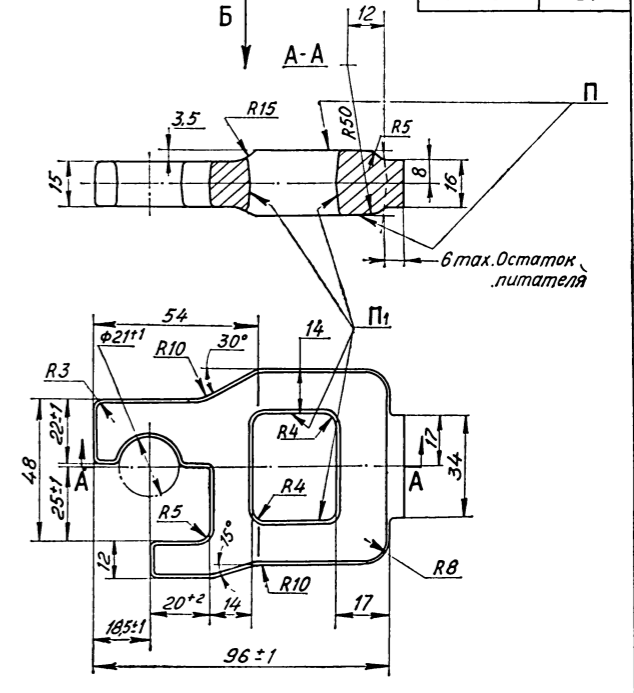
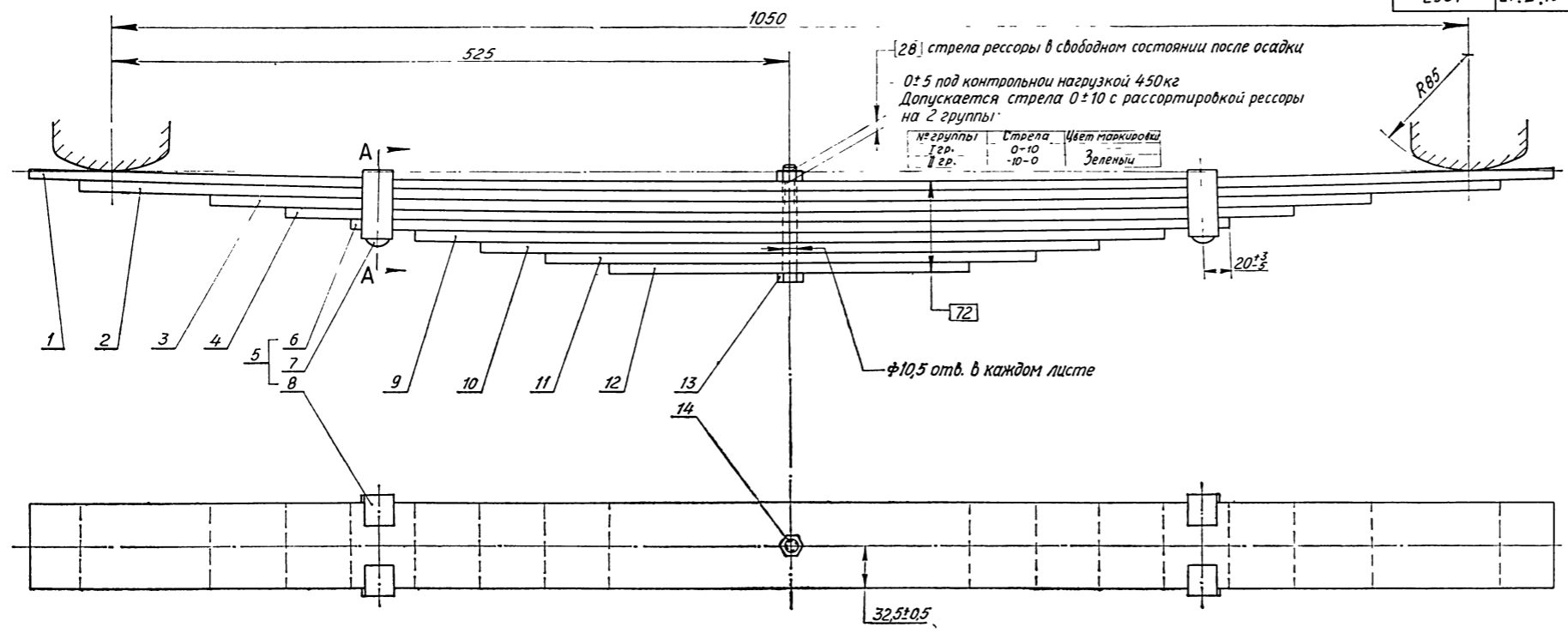


КРЫШКА ЗАДНЕГО КРОНШТЕЙНА
 ЗАДНЕЙ РЕССОРЫ

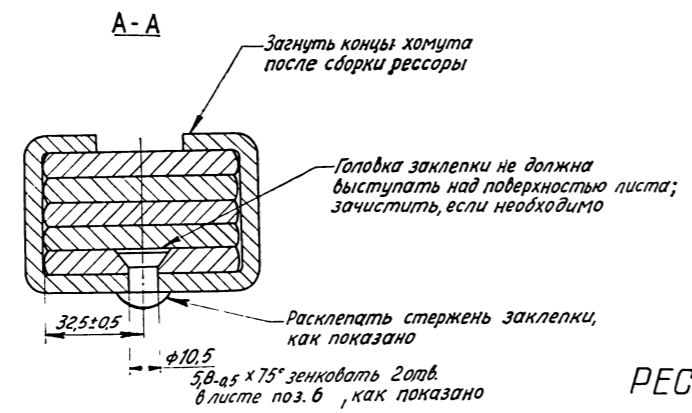
КРОНШТЕЙН ЗАДНЕЙ РЕССОРЫ-ЗАДНИЙ

53-2913012-A
 №извещения 2987 Дата 27. V. 70

51-2913420-B
 №извещения 10882 Дата 21. V. 66



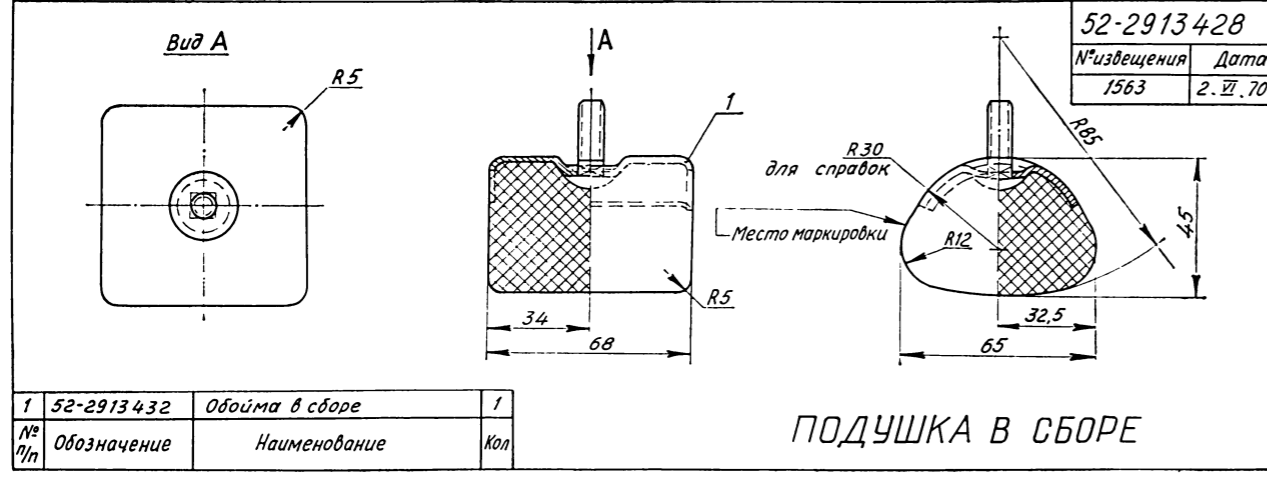
14	250513-П2	Гайка	1
13	209472-П2	Болт	1
12	53-2913109-A	Лист №9	1
11	53-2913108-A	Лист №8	1
10	53-2913107-A	Лист №7	1
9	53-2913106-A	Лист №6	1
8	53-2913061	Хомут	2
7	257040-П	Заклепка	2
6	53-2913105-A	Лист №5	1
5	53-2913051-A	Лист №5 в сборе	1
4	53-2913104-A	Лист №4	1
3	53-2913103-A	Лист №3	1
2	53-2913102-A	Лист №2	1
1	53-2913101-A	Лист №1	1
№ п/п	Обозначение	Наименование	Кол



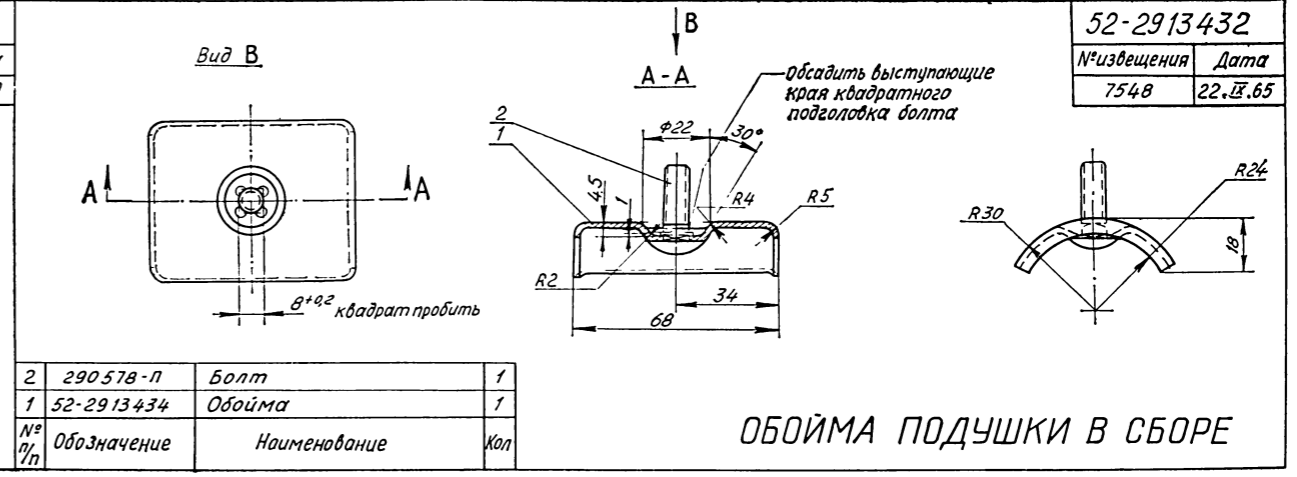
№ п/п	№ группы	Толщина листа	Длина листа в прямом состоянии	Расстояние от конца листа до оси от центровой болт	Радиус изгиба листа
1	8	1180	590	5750	
2	8	1100	550	5200	
3	8	900	450	4675	
4	8	780	390	4135	
6	8	680	340	3600	
9	8	580	290	3075	
10	8	480	240	2550	
11	8	380	190	2550	
12	8	280	140	2550	

РЕССОРА ЗАДНЯЯ ДОПОЛНИТЕЛЬНАЯ В СБОРЕ

ПОДКЛАДКА ЗАДНЕЙ ДОПОЛНИТЕЛЬНОЙ РЕССОРЫ



ПОДУШКА В СБОРЕ



ОБОЙМА ПОДУШКИ В СБОРЕ

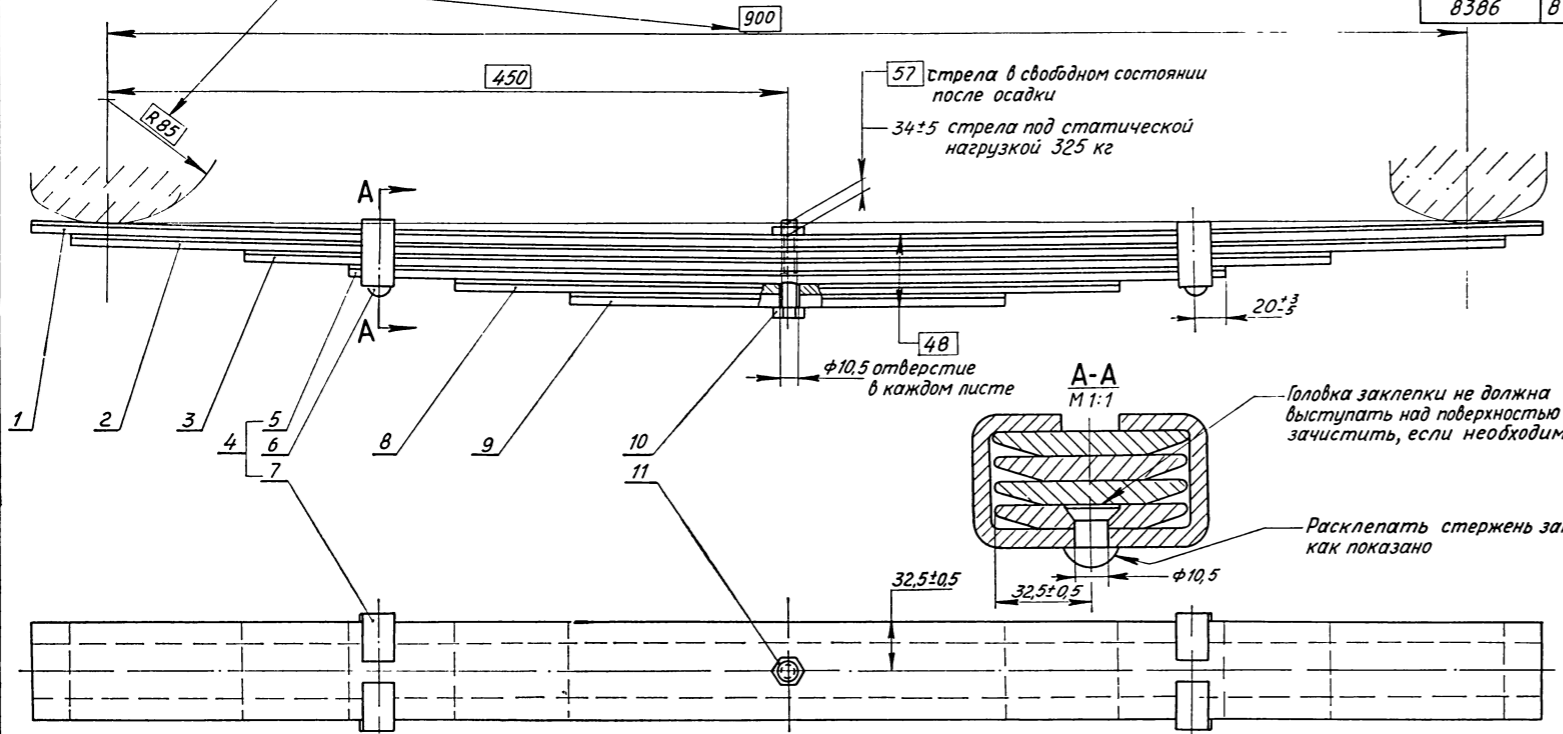
1	52-2913432	Обойма в сборе	1
№ п/п	Обозначение	Наименование	Кол

2	290578-П	Болт	1
1	52-2913434	Обойма	1
№ п/п	Обозначение	Наименование	Кол

При проверке жесткости и при замере стрелы положить рессору на цилиндрические опоры, как показано

51-2913012-Г
№извещения 8386 Дата 8.II.69

51-2912418-A2
№извещения 961 Дата 6.II.70

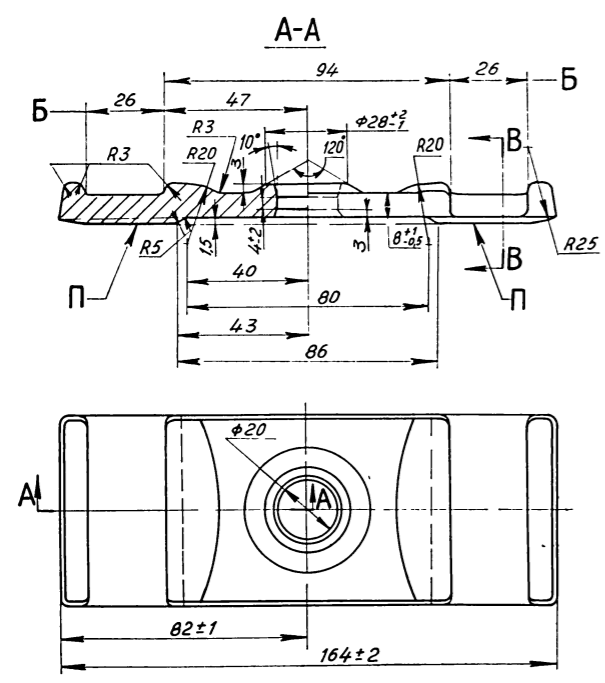


Поз	Толщина	Длина в прямом состоянии	Расстояние от конца листа до оси отб	Радиус изгиба
1	8	1000	500	2970
2	8	950	475	2240
3	8	720	360	1830
5	8	580	290	1580
8	8	440	220	1450
9	8	290	145	1450

№	Обозначение	Наименование	Кол
3	51A-2913103	Лист №3	1
2	51A-2913102	Лист №2	1
1	51A-2913101	Лист №1	1
11	250513-П2	Гайка	1
10	290825-П2	Болт	1
9	51A-2913106	Лист №6	1
8	51A-2913105	Лист №5	1
7	53-2913061	Хомут	2
6	257040-П	Заклепка	2
5	51A-2913104	Лист №4	1
4	51A-2913051	Лист №4 в сборе	1

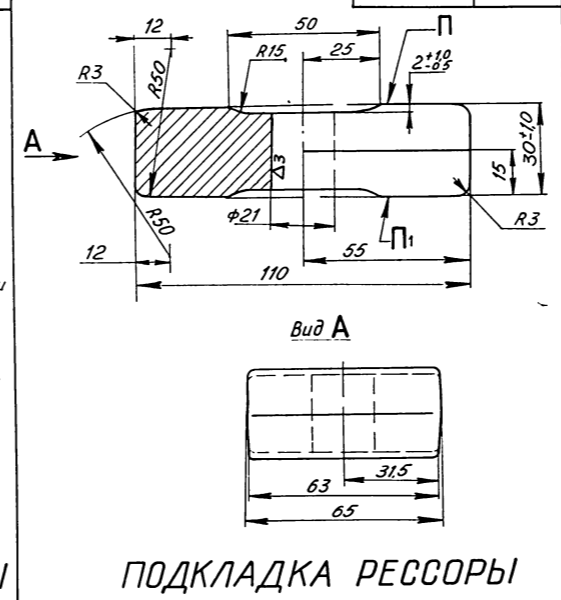
РЕССОРА ЗАДНЯЯ ДОПОЛНИТЕЛЬНАЯ В СБОРЕ

51-2912412
№извещения 10712 Дата 6.II.66

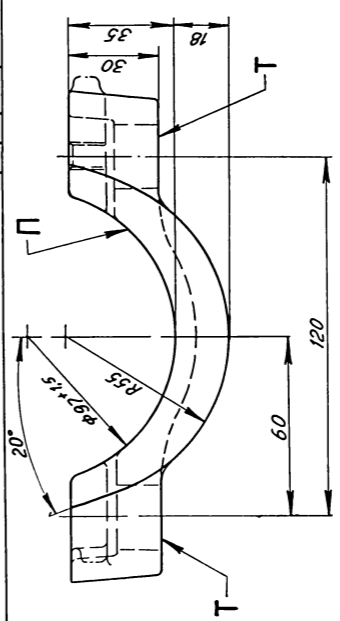
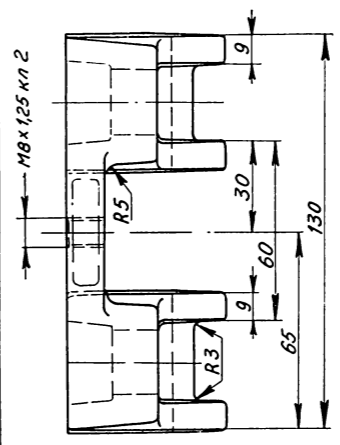


НАКЛАДКА ЗАДНЕЙ РЕССОРЫ

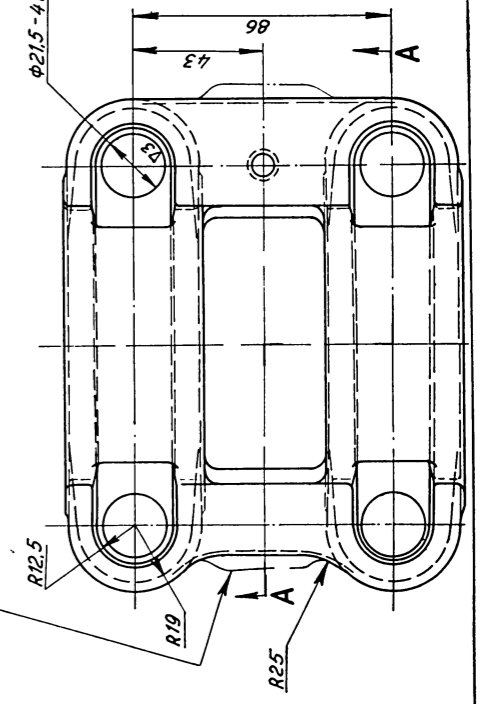
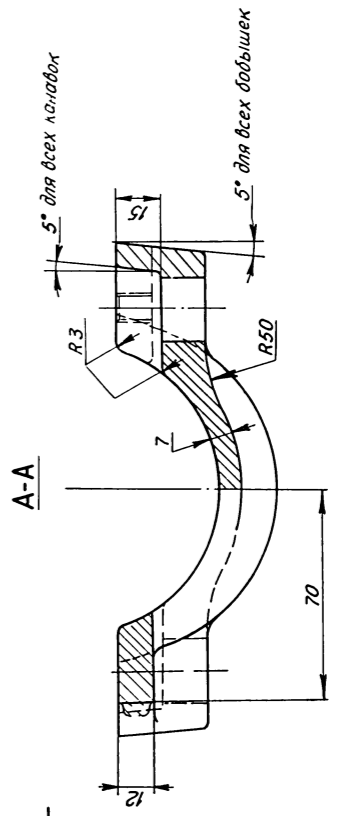
53Ф-2902422
№извещения 9608 Дата 5.II.61



ПОДКЛАДКА РЕССОРЫ

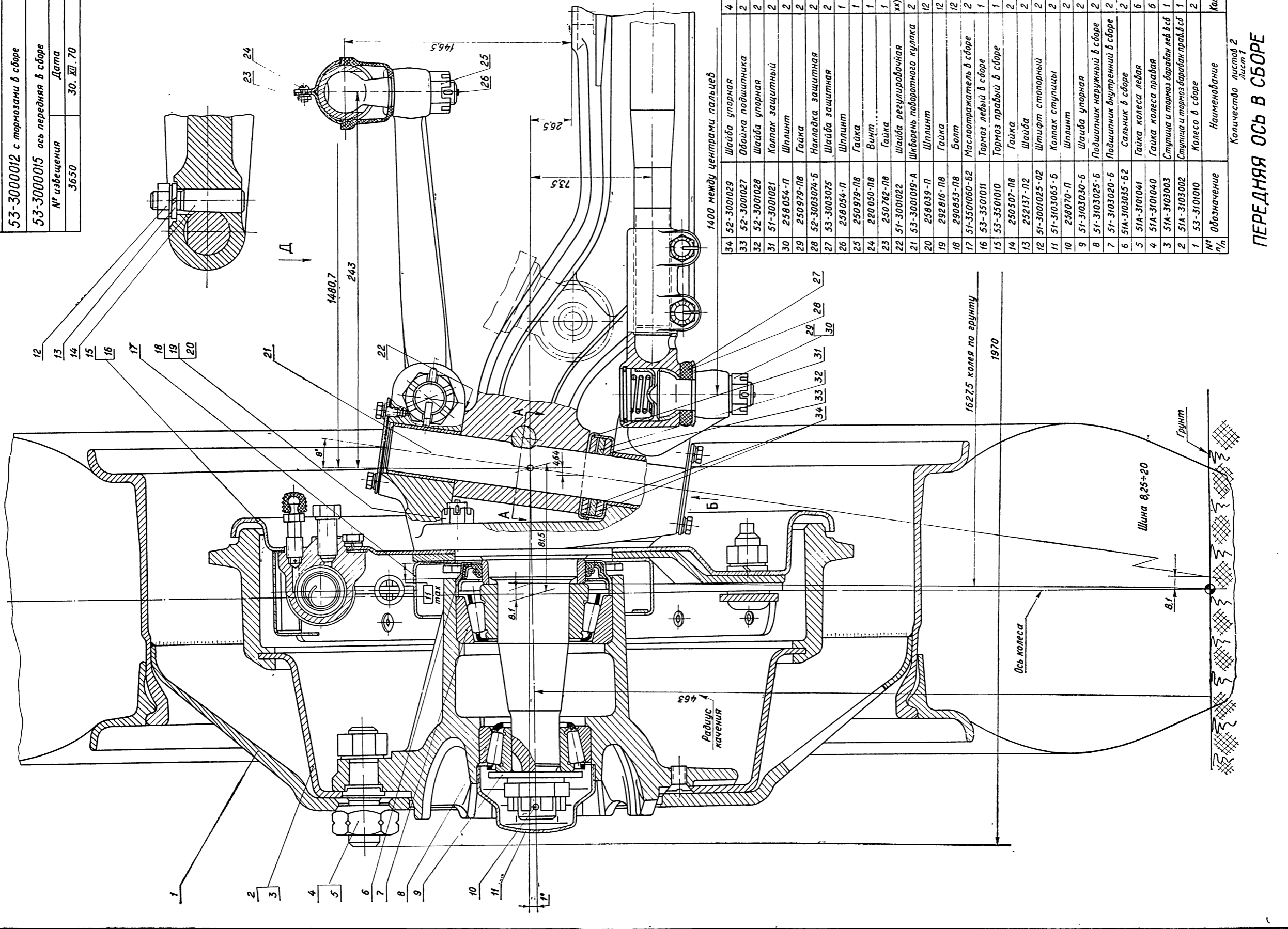


Допускается остаток литателя высотой до 5 мм с припухлостью острых кромок, с обеих сторон



ПОДКЛАДКА СТРЕМЯНОК ЗАДНЕЙ РЕССОРЫ

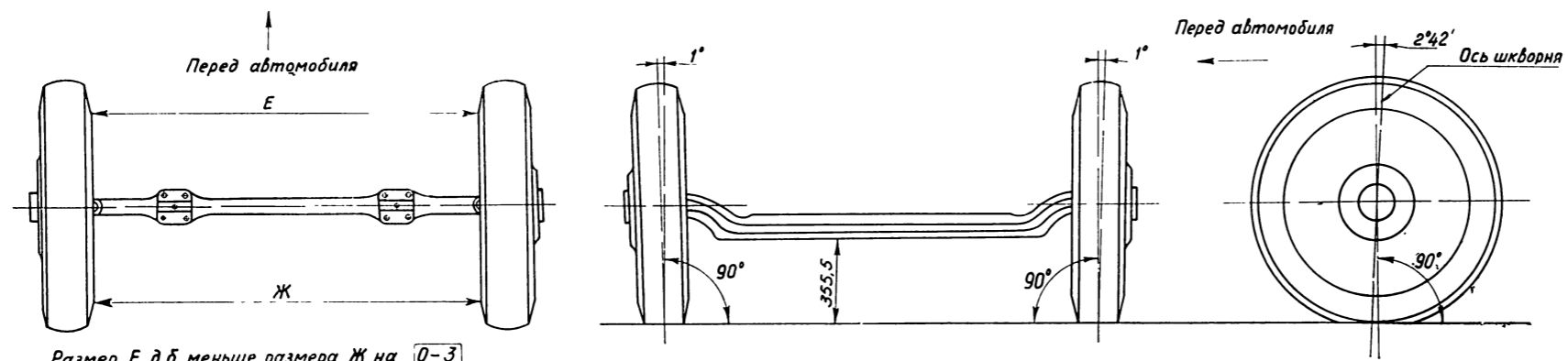
53-3000005 с колесами и тормозами в сборе
 53-3000012 с тормозами в сборе
 53-3000015 ось передняя в сборе
 № извещения 3650
 Дата 30. XII. 70



№	Обозначение	Наименование	Количество
34	52-3001029	Шайба упорная	4
33	52-3001027	Обойма подшипника	2
32	52-3001028	Шайба упорная	2
31	51-3001021	Колпак защитный	2
30	258054-П	Шплинт	2
29	250979-П8	Гайка	2
28	52-3003074-Б	Накладка защитная	2
27	53-3003075	Шайба защитная	2
26	258054-П	Шплинт	1
25	250979-П8	Гайка	1
24	220050-П8	Винт	1
23	250762-П8	Гайка	1
22	51-3001022	Шайба регулировочная	xx
21	53-3001019-А	Шкворень поворотного кулака	2
20	258039-П	Шплинт	12
19	292816-П8	Гайка	12
18	290853-П8	Болт	12
17	51-3501060-Б2	Маслоотражатель в сборе	2
16	53-3501011	Тормоз левый в сборе	1
15	53-3501010	Тормоз правый в сборе	1
14	250507-П8	Гайка	2
13	252137-П2	Шайба	2
12	51-3001025-02	Штифт стопорный	2
11	51-3103065-Б	Колпак ступицы	2
10	258070-П	Шплинт	2
9	51-3103030-Б	Шайба упорная	2
8	51-3103025-Б	Подшипник наружный в сборе	2
7	51-3103020-Б	Подшипник внутренний в сборе	2
6	51А-3103035-Б2	Сальник в сборе	2
5	51А-3101041	Гайка колеса левая	6
4	51А-3101040	Гайка колеса правая	6
3	51А-3103003	Ступица и тормоз барабан лев в сб	1
2	51А-3103002	Ступица и тормоз барабан прав в сб	1
1	53-3101010	Колесо в сборе	2
№	Обозначение	Наименование	Кол
			Количество
			лист 1

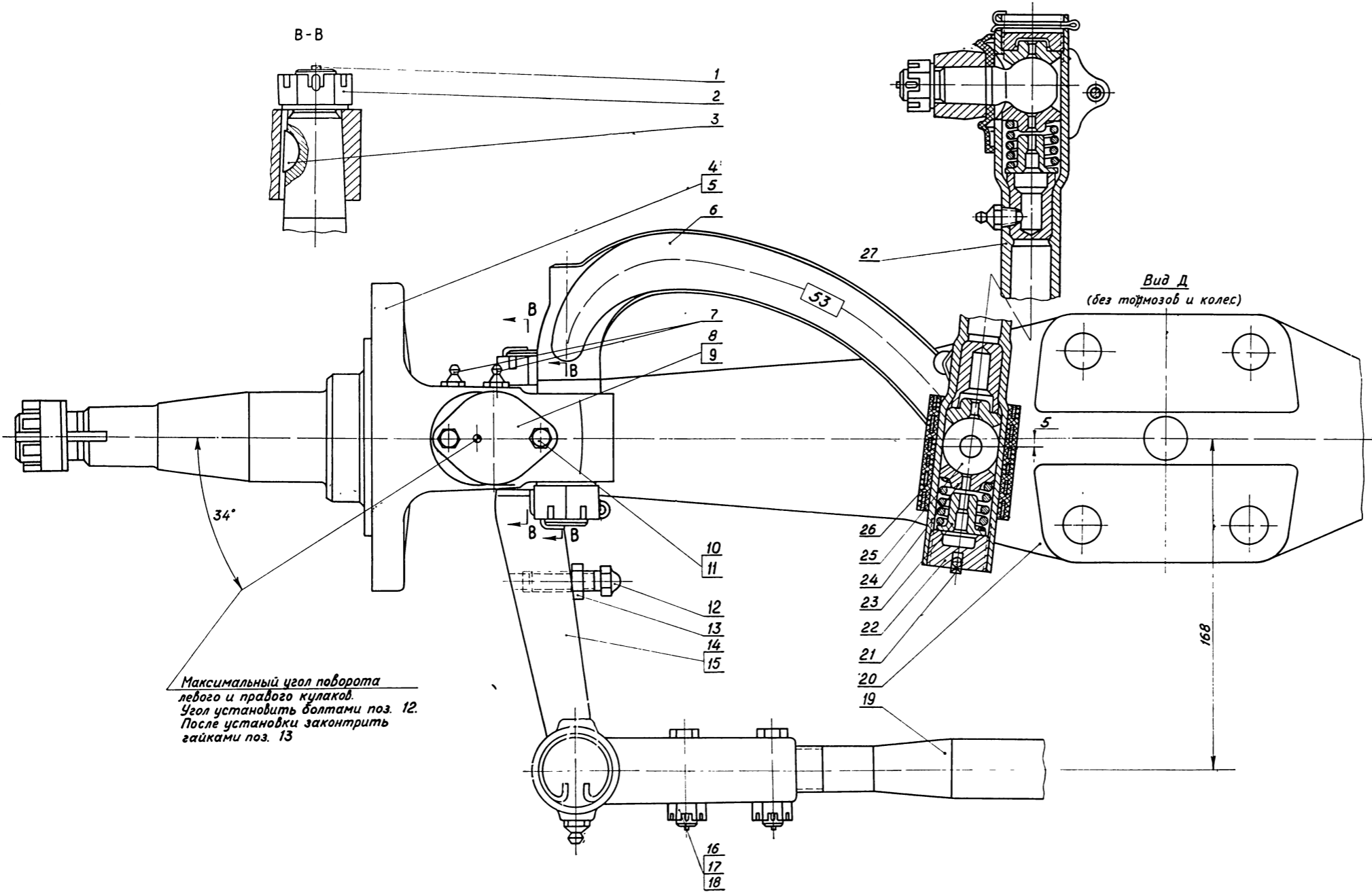
ПЕРЕДНЯЯ ОСЬ В СБОРЕ

Количество листов 2



Размер E д.б. меньше размера Ж на 0-3

53-3000005 с колесами и тормозами в сборе	
53-3000012 с тормозами в сборе	
53-3000015 ось передняя в сборе	
№ извещения	Дата
3650	30. XII. 70



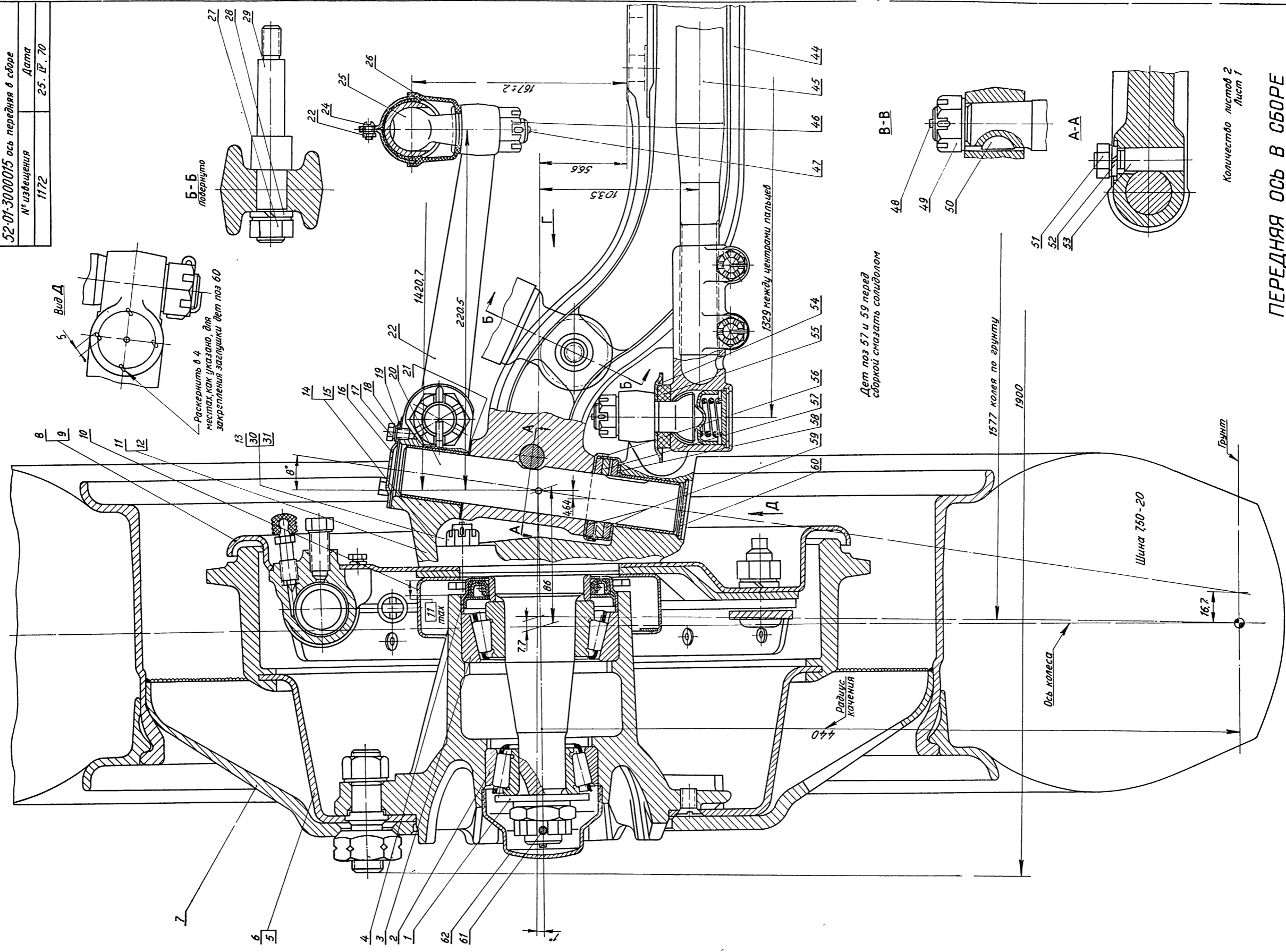
Максимальный угол поворота левого и правого кулаков. Угол установить болтами поз. 12. После установки законтрить гайками поз. 13

27	53-3003010	Тяга продольная в сборе	1
26	52-3003036	Муфта защитная	1
25	52-3003040-A	Палец шаровой	1
24	51-3003023	Сухарь пальца	Х)
23	51-3003019	Ограничитель пружины	Х)
22	51-3003026	Пробка тяги	Х)
21	258 043-П	Шплинт	1
20	53-3001010	Балка передней оси	1
19	53-3003052	Тяга поперечная в сборе	1
18	258 025-П	Шплинт	4
17	250 976-П8	Гайка	4
16	250 441-П8	Болт	4
15	53-3001031	Рычаг рулевой трапеции-лев	1
14	53-3001030	Рычаг рулевой трапеции-прав	1
13	250 613-П8	Гайка	2
12	290 811-П8	Болт	2
11	252 154-П2	Шайба	8
10	201 415-П8	Болт	8
9	53-3001052	Прокладка крышки шкворня	4
8	53-3001040	Крышка шкворня	4
7	264 020-П8	Пресс-масленка 1/8"	4
6	53-3001035	Рычаг поворотный	1
5	53-3001013-A2	Кулак поворотный-левый	1
4	53-3001012-A2	Кулак поворотный-правый	1
3	260 417-П	Шпонка сегментная	3
2	251 016-П8	Гайка	3
1	258 069-П	Шплинт	3
№ п/п	Обозначение	Наименование	Кол.

Количество листов 2
Лист 2

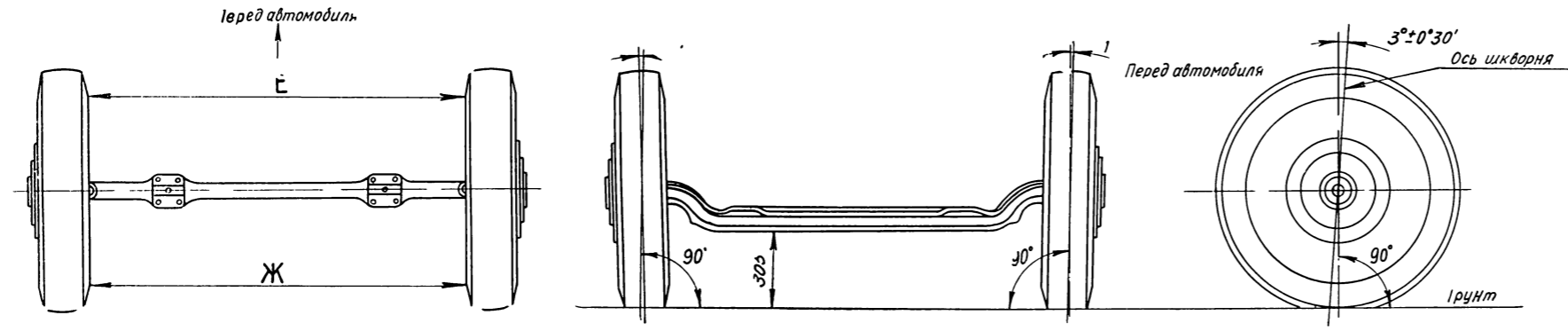
ПЕРЕДНЯЯ ОСЬ В СБОРЕ

МТ-52-01-3000-5 с колесами и тормозами в сборе
 52-01-3000012 с тормозами в сборе
 52-01-3000015 ось передняя в сборе
 № извещения 1172
 Дата 25. IV. 70



Количество листов 2
 Лист 1

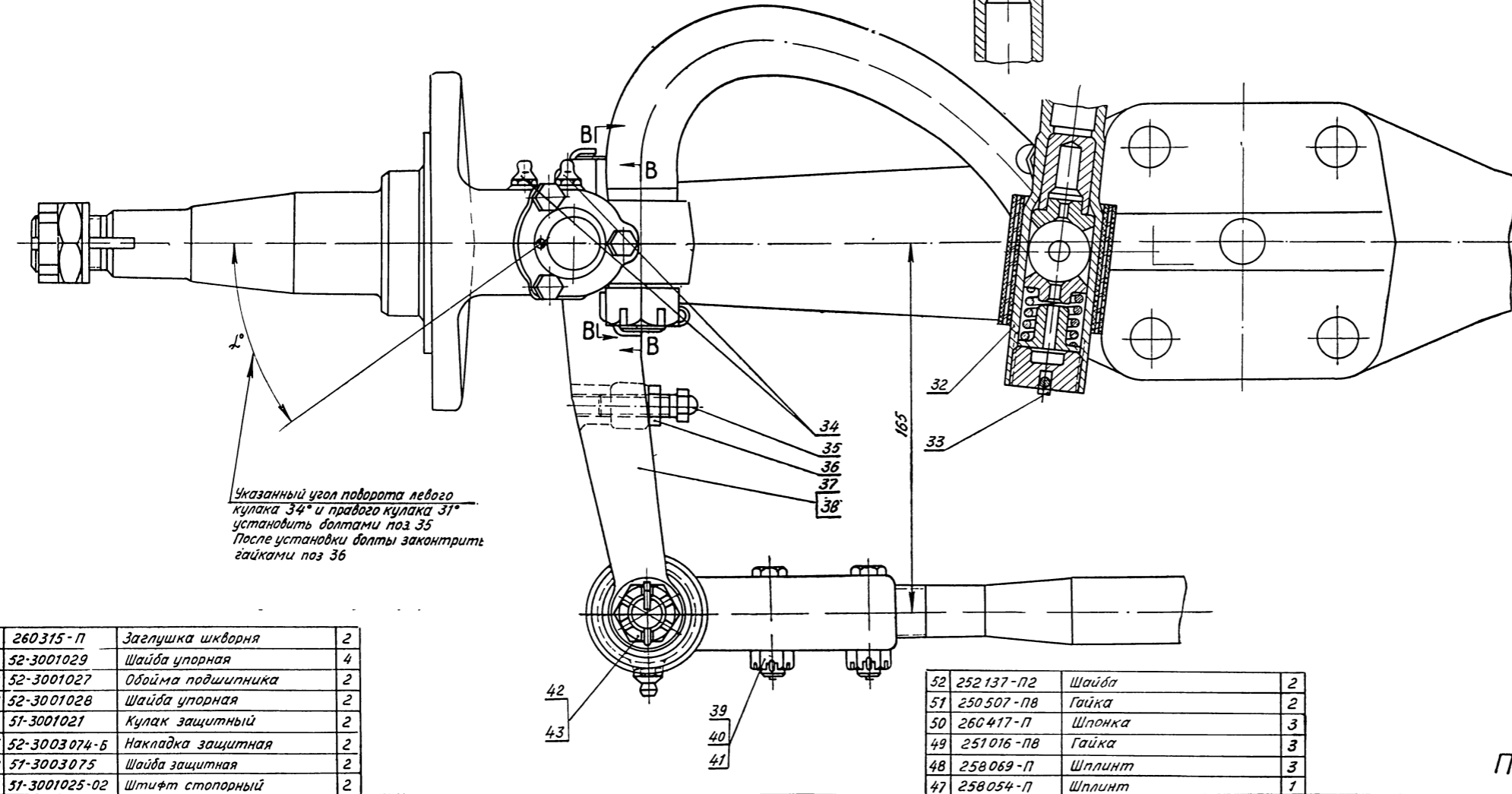
ПЕРЕДНЯЯ ОСЬ В СБОРЕ



размер E дб меньше размера Ж на 1,5-3 мм

MT-52-01-3000-5-с колесами и тормозами в сборе	
52-01-3000012-с тормозами в сборе	
52-01-3000015-ось передняя в сборе	
№ извещения	Дата
1172	25. IV. 70

46	250 979-ПВ	Гайка	1
45	52-3003052	Тяга поперечная в сборе	1
44	52-3001010-Б	Балка передней оси	1
43	258054-П	Шплинт	2
42	250 979-ПВ	Гайка	2
41	258025-П	Шплинт	4
40	250 976-ПВ	Гайка	4
39	205 447-ПВ	Болт	4
38	51-3001031	Рычаг левый	1
37	51-3001030	Рычаг правый	1
36	250 613-ПВ	Гайка	2
35	290 811-ПВ	Болт	2
34	264020-ПВ	Пресс-масленка	4
33	258 043-П	Шплинт	1
32	52-3003010-А	Тяга продольная в сборе	1
31	292 816-ПВ	Гайка	12
30	290 852-ПВ	Болт	12
29	53-2905472	Палец	2
28	252 139-П2	Шайба	2
27	292 873-ПВ	Гайка	2
26	52-3003036	Муфта защитная	1
25	52-3003040-А	Палец шаровый	1
24	220050-ПВ	Винт	1
23	250 762-ПВ	Гайка	1
22	52-3001035	Рычаг поворотный	1
21	51-3001022	Шайба регулировочная	3
20	51-3001019-Б	Шкворень поворотного кулака	2
19	51-3001052	Прокладка крышки шкворня	2
18	252 154-П	Шайба	6
17	201 415-ПВ	Болт	6
16	51-3001054-Г	Крышка	2
15	52-01-3000015	Ось передняя в сборе	1
14	52-01-3000012	Ось передняя с тормозами в сборе	1
13	258 039-П	Шплинт	12
12	51-3001013-Б	Кулак в сборе левый	1
11	51-3001012-Б	Кулак в сборе правый	1
10	51-3501060-Б2	Маслоотражатель в сборе	2
9	52-3501011	Тормоз в сборе левый	1
8	52-3501010	Тормоз в сборе правый	1
7	52-3101011	Колесо в сборе	
6	51А-3103003	Ступица и барабан левый в сборе	1
5	51А-3103002	Ступица и барабан правый в сборе	1
4	51-3103035-Б2	Сальник в сборе	2
3	51-3103020-Б	Подшипник внутренний в сборе	2
2	51-3103025-Б	Подшипник наружный в сборе	2
1	51-3103030-Б	Шайба упорная	2
№ п/п	Обозначение	Наименование	Кол.



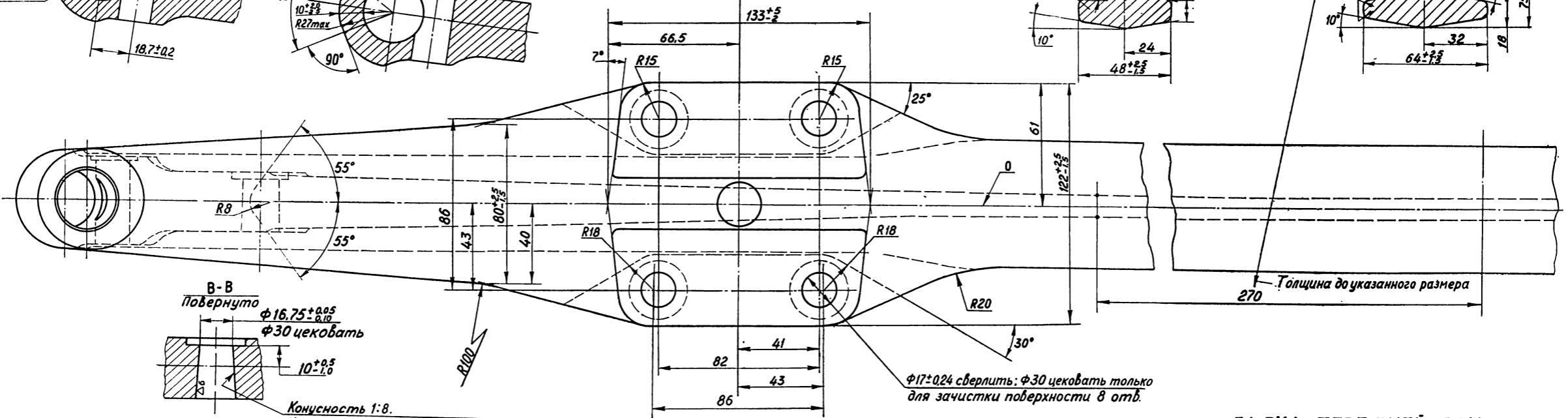
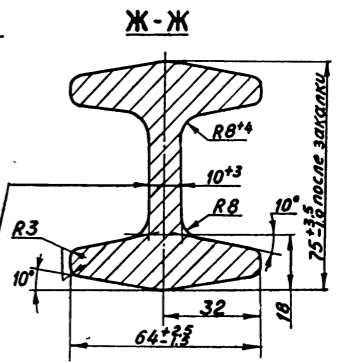
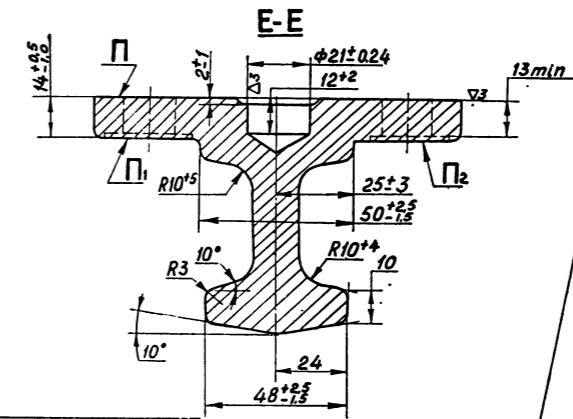
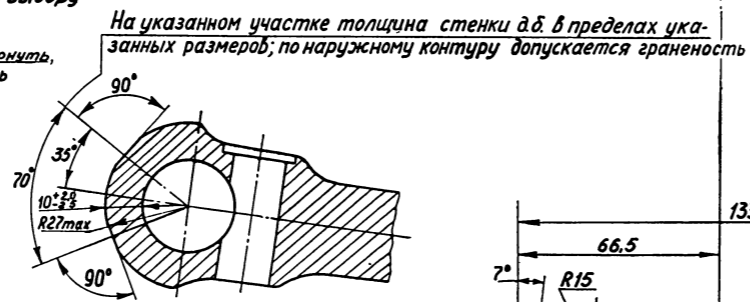
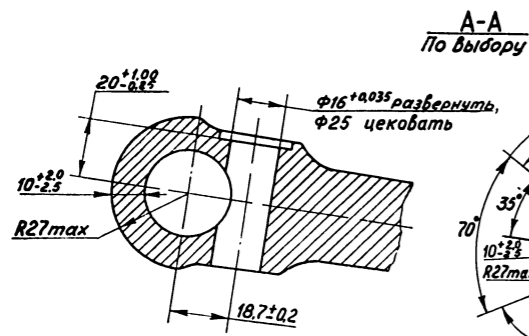
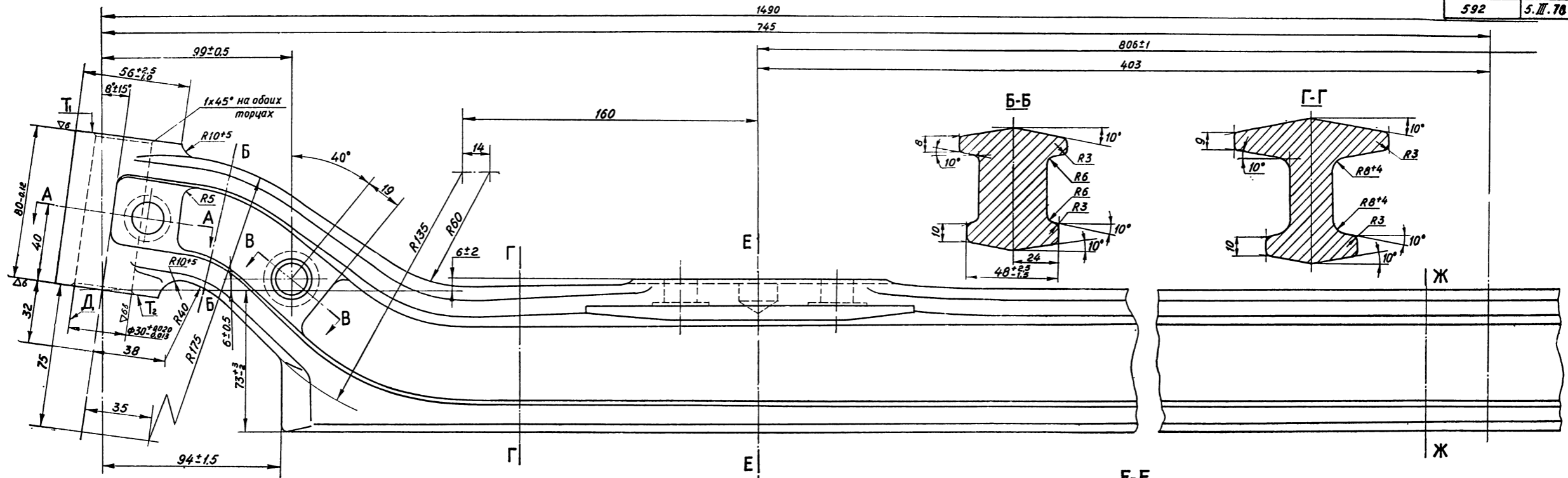
Указанный угол поворота левого кулака 34° и правого кулака 31° установить болтами поз 35 После установки болты законтрить гайками поз 36

60	260315-П	Заглушка шкворня	2
59	52-3001029	Шайба упорная	4
58	52-3001027	Обойма подшипника	2
57	52-3001028	Шайба упорная	2
56	51-3001021	Кулак защитный	2
55	52-3003074-Б	Накладка защитная	2
54	51-3003075	Шайба защитная	2
53	51-3001025-02	Штифт стопорный	2

52	252 137-П2	Шайба	2
51	250 507-ПВ	Гайка	2
50	260 477-П	Шпонка	3
49	251016-ПВ	Гайка	3
48	258 069-П	Шплинт	3
47	258 054-П	Шплинт	1

Количество листов 2
Лист 2

ПЕРЕДНЯЯ ОСЬ В СБОРЕ



Конусность 1:8.
Коническую поверхность проверять калибром на краску. Пятно контакта min 75%

φ17±0.24 сверлить; φ30 цековать только для зачистки поверхности в отв.

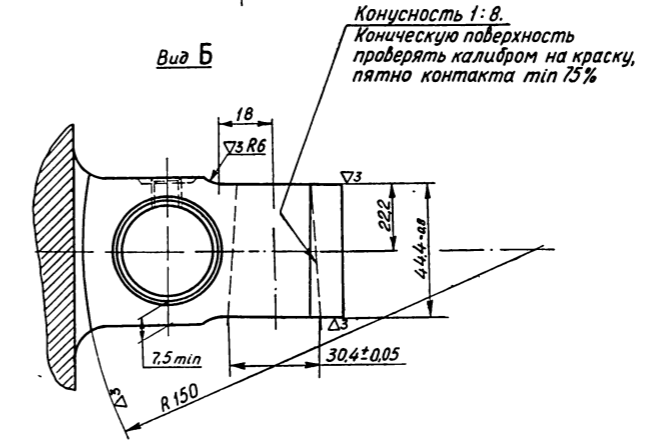
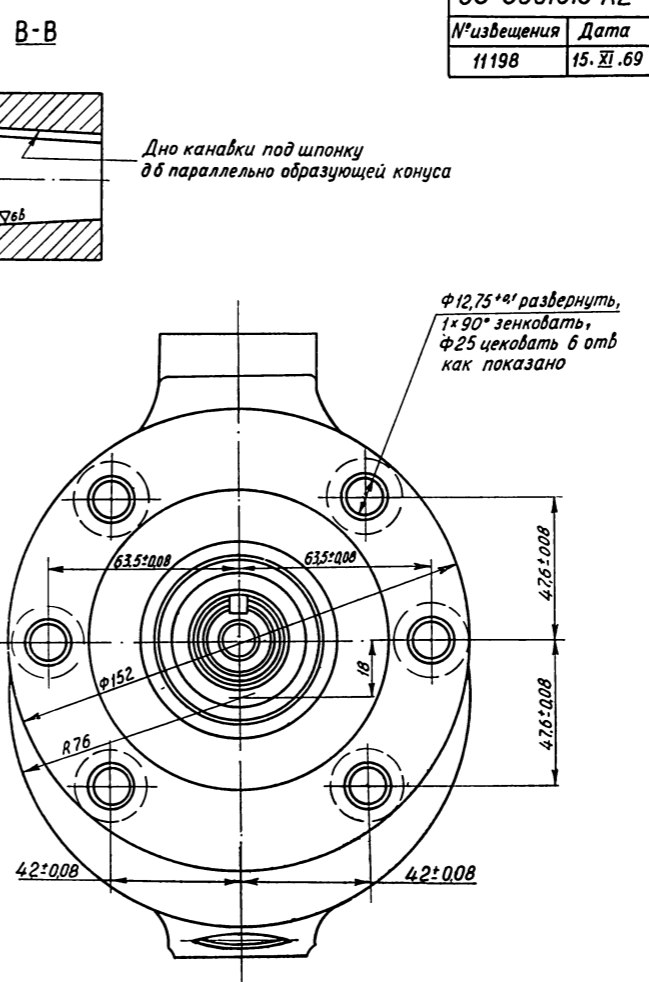
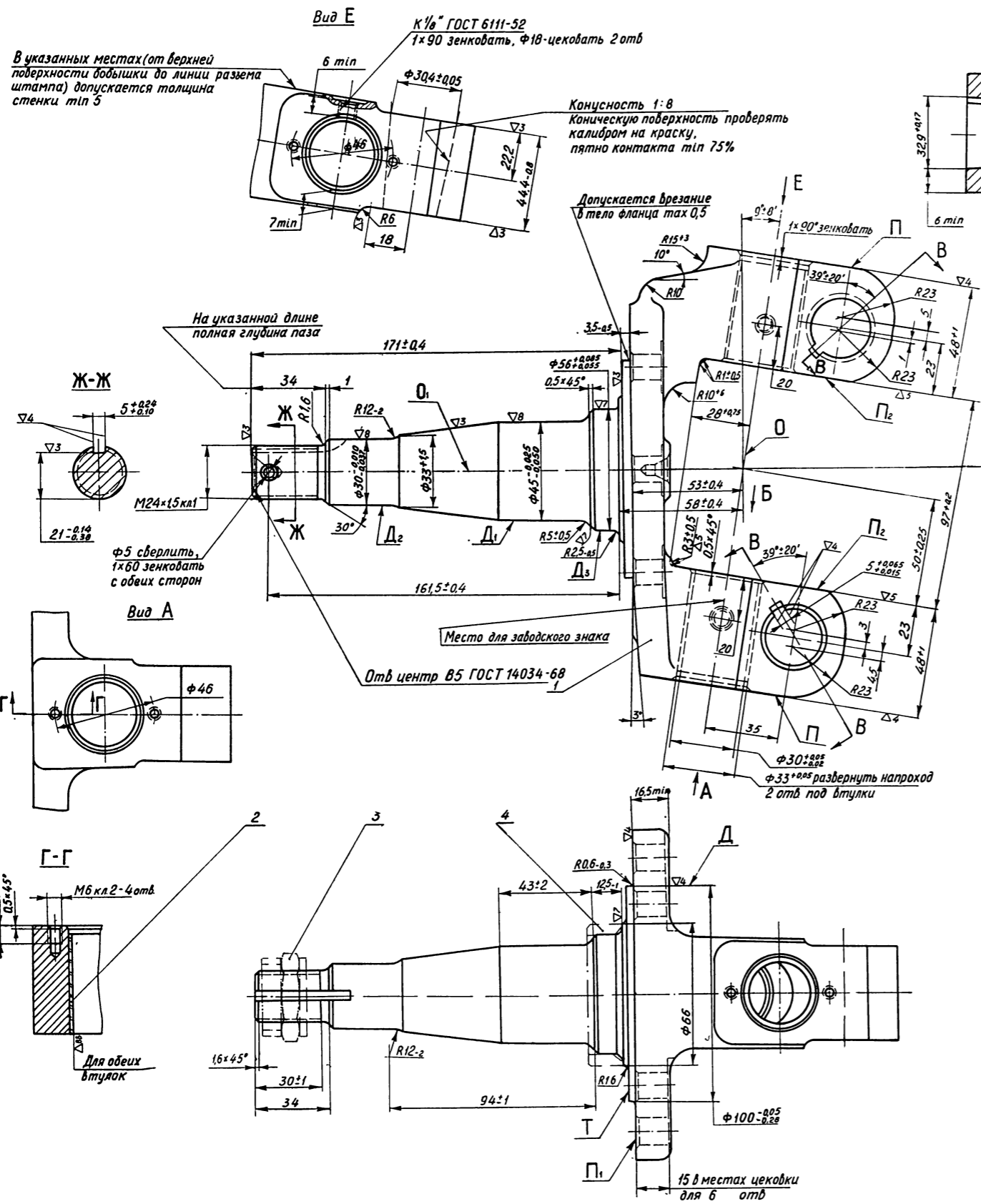
БАЛКА ПЕРЕДНЕЙ ОСИ

53-3001013-A2
 №извещения 11198
 Дата 15. XI .69

53-3001040
 №извещения 8176
 Дата 9. IX .63

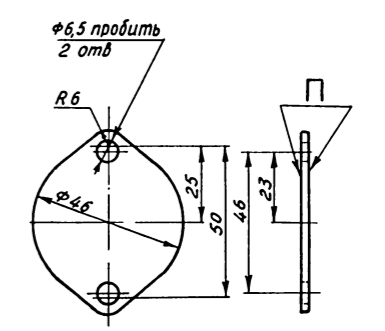
53-3001052
 №извещения 8176
 Дата 9. IX .63

290811-П
 №извещения 878
 Дата 30. III .70.

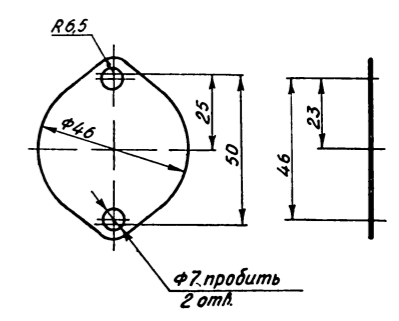


4	51-3001044-A	Втулка	1
3	292961-П	Гайка	1
2	53-3001016	Втулка	2
1	53-3001015-A2	Кулак	1
№ п/п	Обозначение	Наименование	Кол

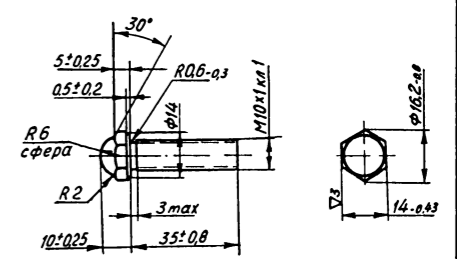
КУЛАК ПОВОРОТНЫЙ
 ЛЕВЫЙ В СБОРЕ



КРЫШКА ШКВОРНЯ



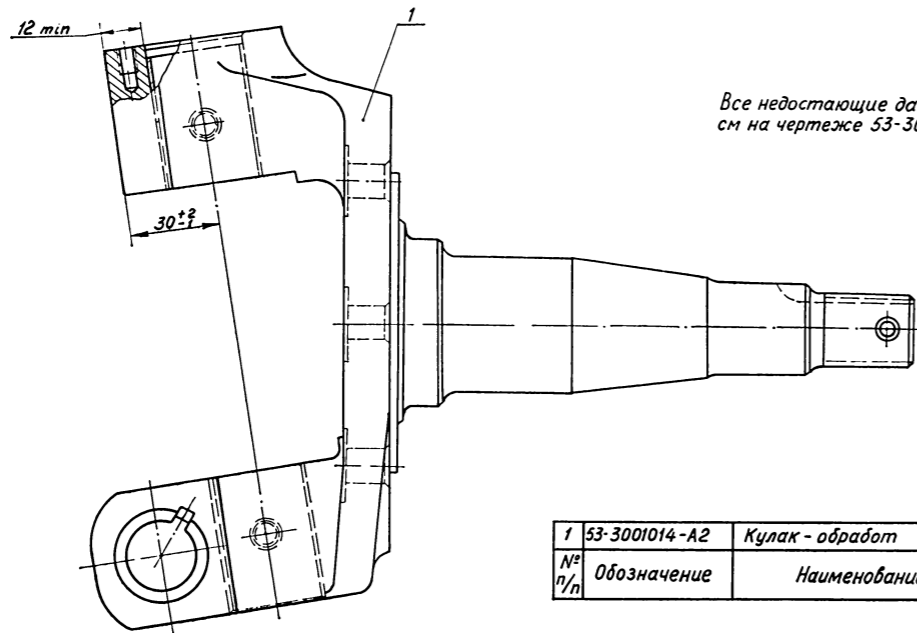
ПРОКЛАДКА КРЫШКИ
 ШКВОРНЯ



БОЛТ СПЕЦИАЛЬНЫЙ
 РЕГУЛИРОВОЧНЫЙ

53-3001012-A2

№извещения	Дата
10314	7. IV. 66



Все недостающие данные см на чертеже 53-3001013-A2

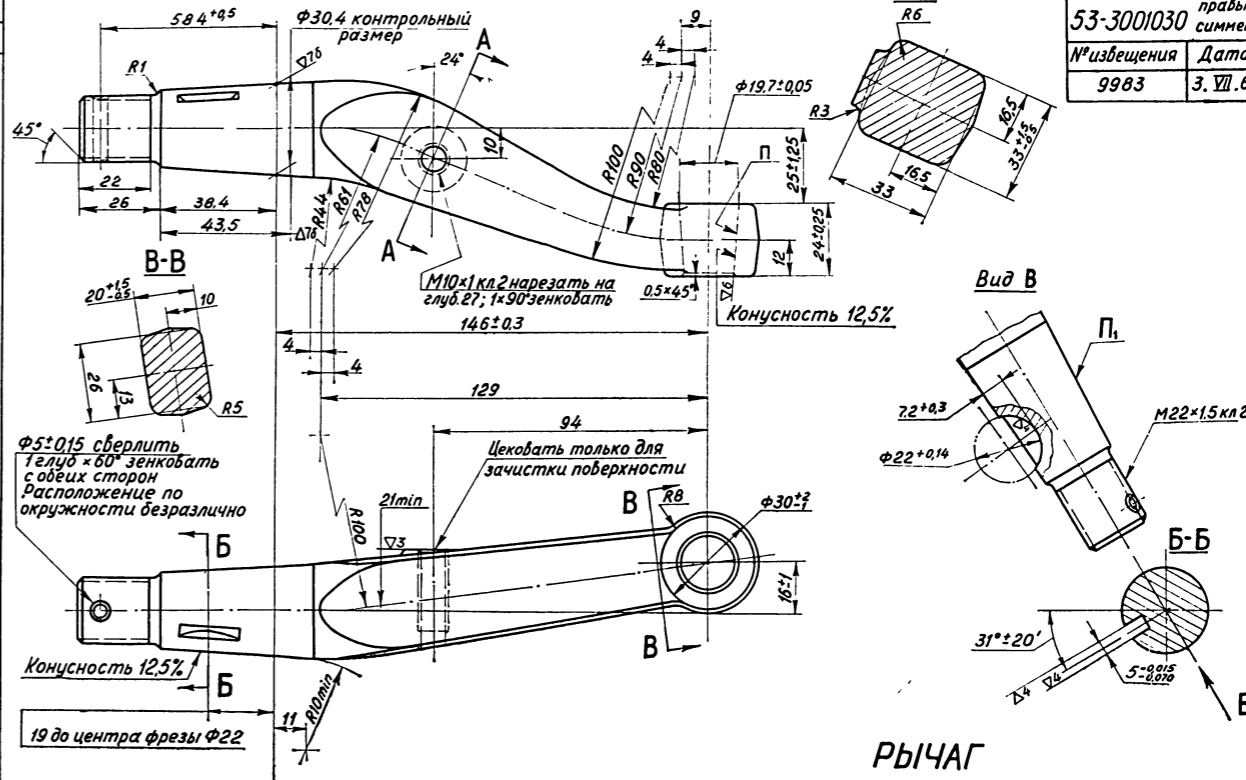
№	53-3001014-A2	Кулак - обработ	1
п/п	Обозначение	Наименование	Кол.
1	53-3001014-A2	Кулак - обработ	1

КУЛАК ПОВОРОТНЫЙ ПРАВЫЙ В СБОРЕ

53-3001031 левый

53-3001030 правый симметр

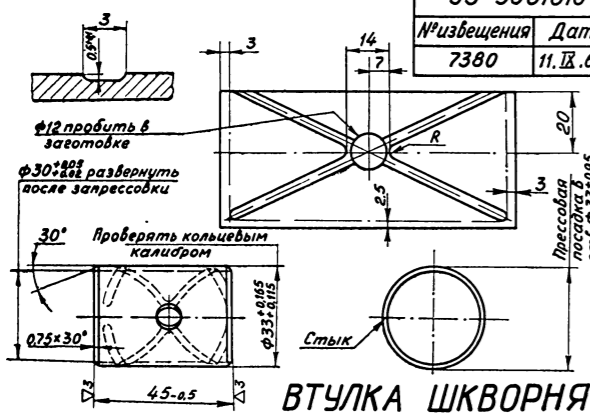
№извещения	Дата
9983	3. VII. 69



РЫЧАГ РУЛЕВОЙ ТРАПЕЦИИ

53-3001016

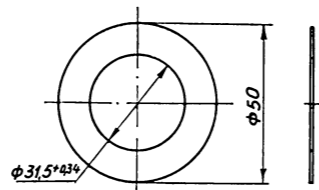
№извещения	Дата
7380	11. IX. 65



ВТУЛКА ШКВОРНЯ

51-3001022

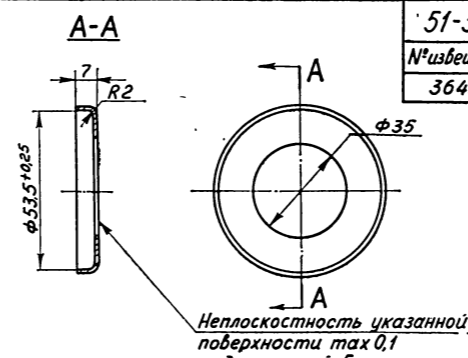
№извещения	Дата
8141	15. I. 69



ШАЙБА РЕГУЛИРОВОЧНАЯ

51-3001021

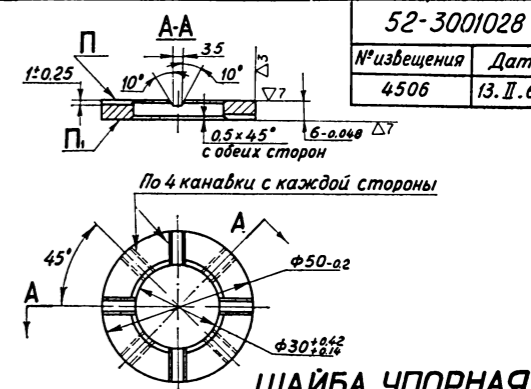
№извещения	Дата
3645	30. XII. 70



КОЛПАК ЗАЩИТНЫЙ

52-3001028

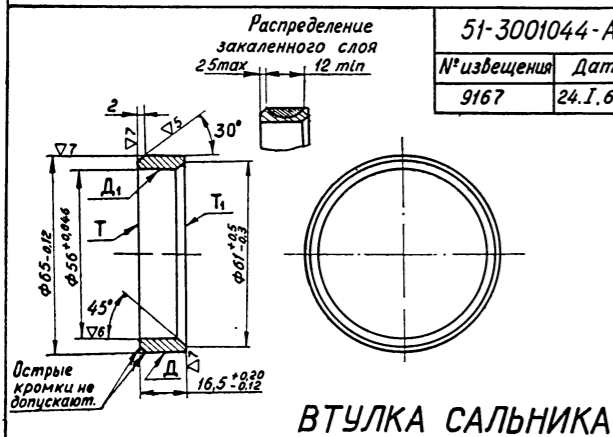
№извещения	Дата
4506	13. II. 68



ШАЙБА УПОРНАЯ ШКВОРНЯ

51-3001044-A

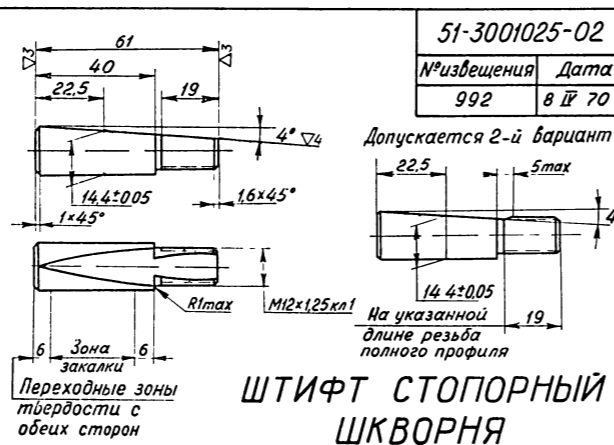
№извещения	Дата
9167	24. I. 66



ВТУЛКА САЛЬНИКА

51-3001025-02

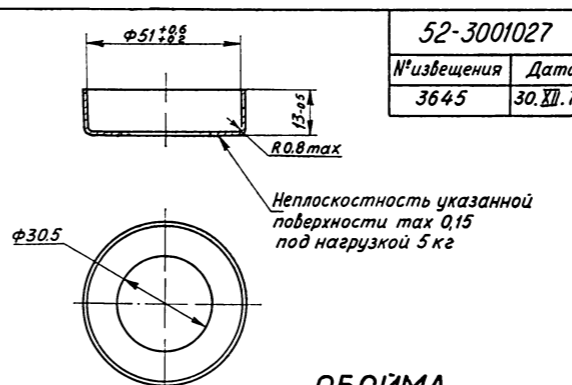
№извещения	Дата
992	8. IV. 70



ШТИФТ СТОПОРНЫЙ ШКВОРНЯ

52-3001027

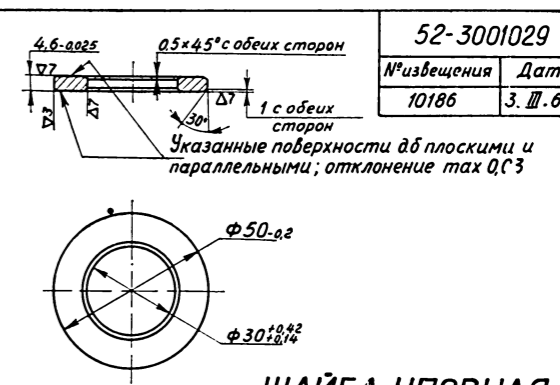
№извещения	Дата
3645	30. XII. 70



ОБОЙМА ПОДШИПНИКА ШКВОРНЯ

52-3001029

№извещения	Дата
10186	3. III. 65



ШАЙБА УПОРНАЯ ШКВОРНЯ

53-3001035	
№ извещения	Дата
5391	23. IV. 68

**РЫЧАГ
ПОВОРОТНОГО КУЛАКА
К ПРОДОЛЬНОЙ РУЛЕВОЙ ТЯГЕ**

53-3001019-A	
№ извещения	Дата
4322	9. III. 71

**ШКВОРЕНЬ
ПОВОРОТНОГО
КУЛАКА**

292961-П	
№ извещения	Дата
9748	12. VII. 69

СПЕЦИАЛЬНАЯ ГАЙКА

51-3003023	
№ извещения	Дата
5249	11. IV. 68

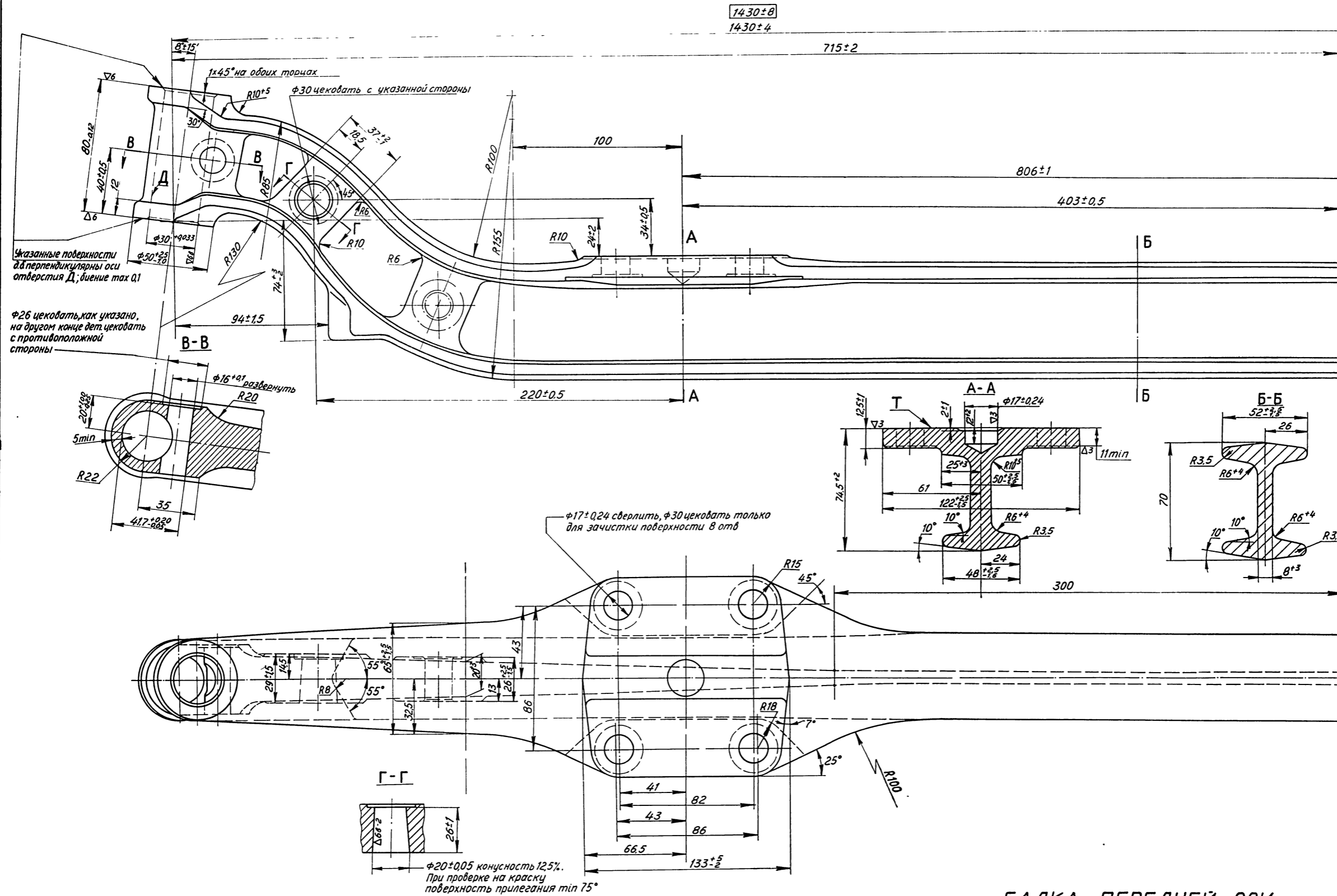
СУХАРЬ ПАЛЬЦА

51-3003021	
№ извещения	Дата
1579	2. VII. 70

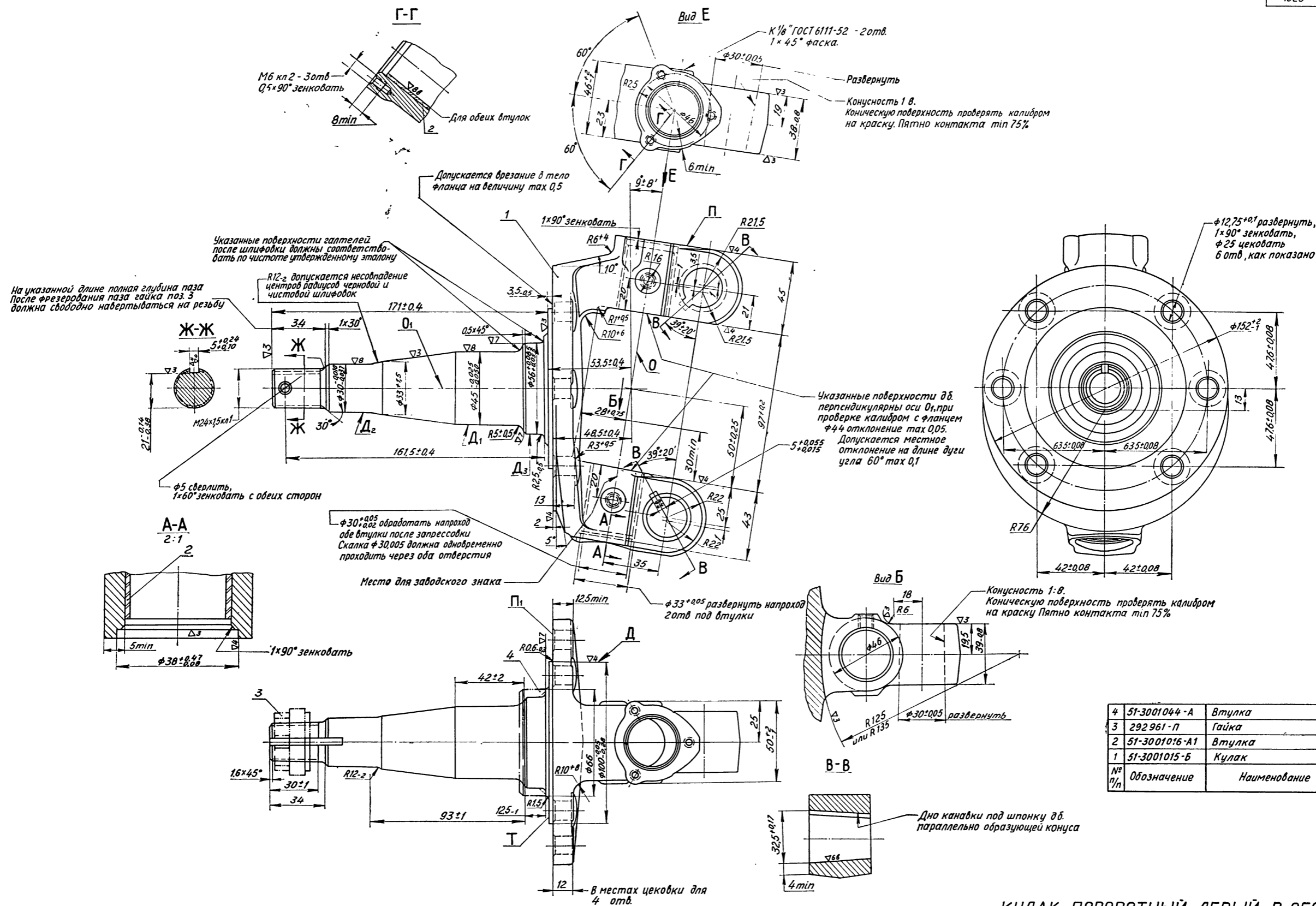
ПРУЖИНА ТЯГИ

51-3003026	
№ извещения	Дата
5899	25. I. 61

ПРОБКА ТЯГИ

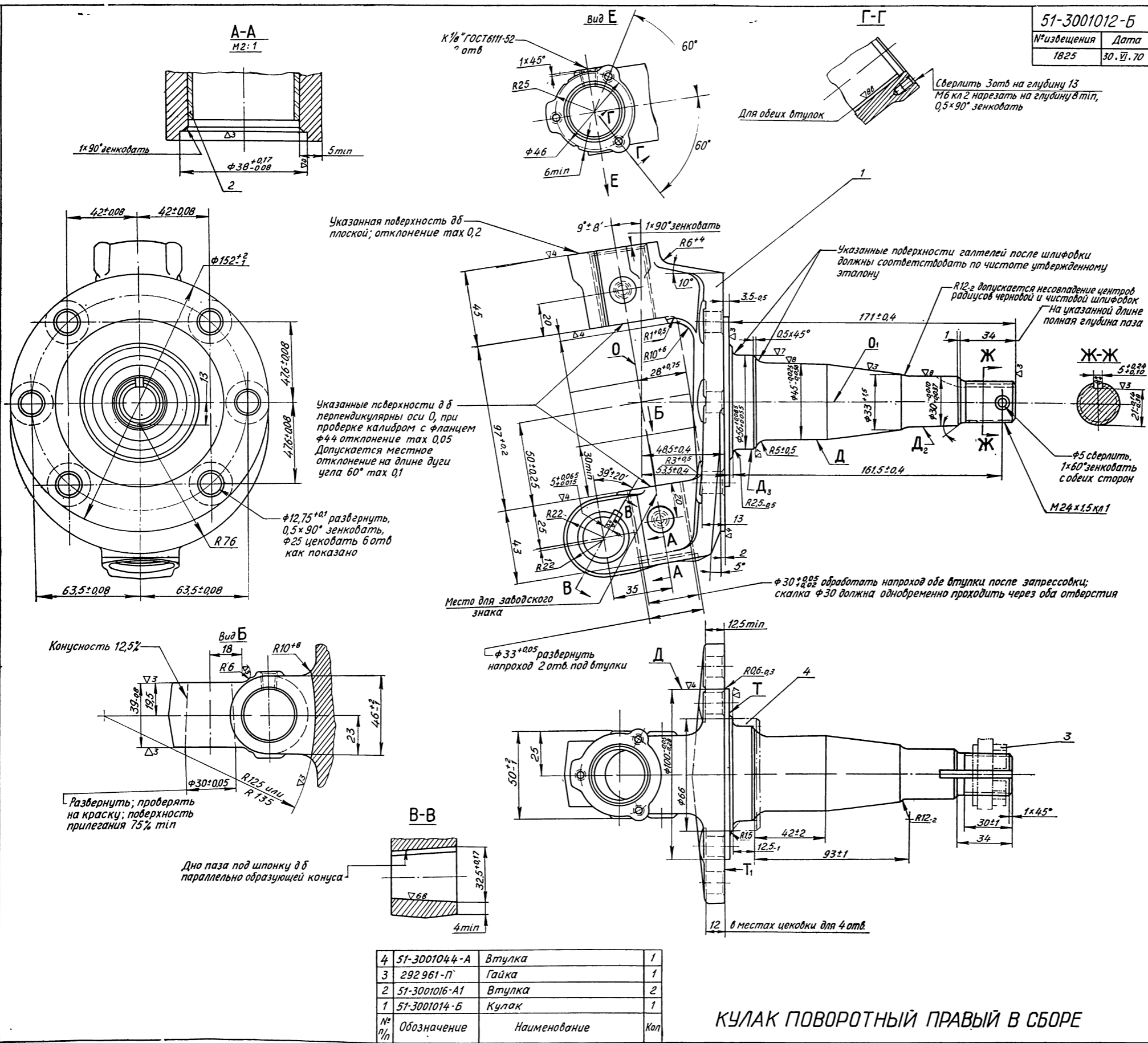


БАЛКА ПЕРЕДНЕЙ ОСИ



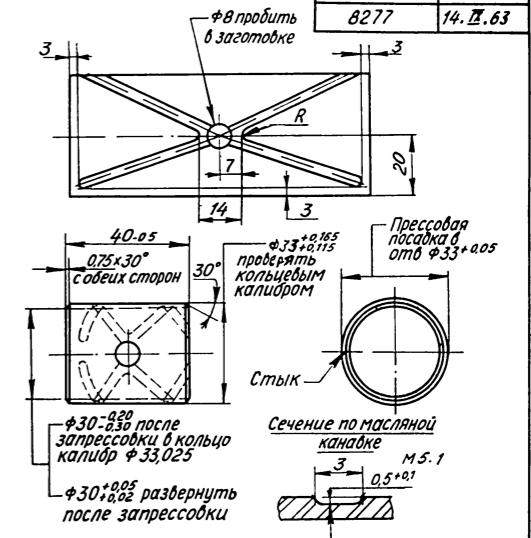
4	51-3001044-A	Втулка	1
3	292961-П	Гайка	1
2	51-3001016-A1	Втулка	2
1	51-3001015-Б	Кулак	1
№ п/п	Обозначение	Наименование	Кол.

КУЛАК ПОВОРОТНЫЙ ЛЕВЫЙ В СБОРЕ



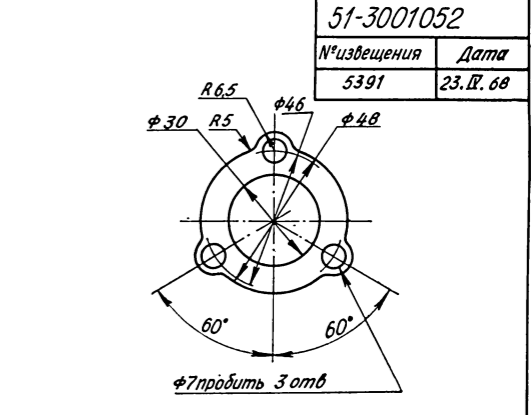
51-3001012-Б	
№извещения	Дата
1825	30.Ⅴ.70

51-3001016-A1	
№извещения	Дата
8277	14.Ⅹ.63



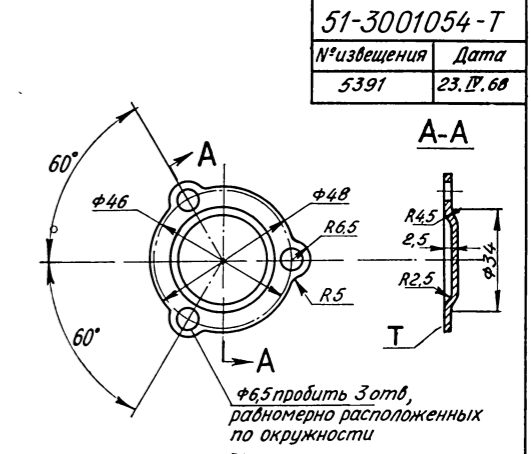
ВТУЛКА ШКВОРНЯ

51-3001052	
№извещения	Дата
5391	23.Ⅱ.68



ПРОКЛАДКА КРЫШКИ

51-3001054-Т	
№извещения	Дата
5391	23.Ⅱ.68



КРЫШКА ШКВОРНЯ

№	Обозначение	Наименование	Кол
4	51-3001044-А	Втулка	1
3	292 961-П	Гайка	1
2	51-3001016-А1	Втулка	2
1	51-3001014-Б	Кулак	1

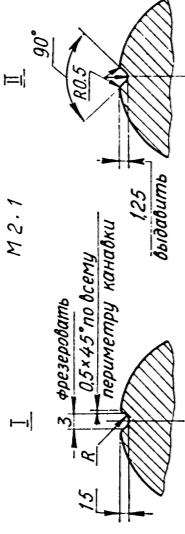
КУЛАК ПОВОРОТНЫЙ ПРАВЫЙ В СБОРЕ

51-3001019-Б
 №изменения 4322
 Дата 9. III. 71

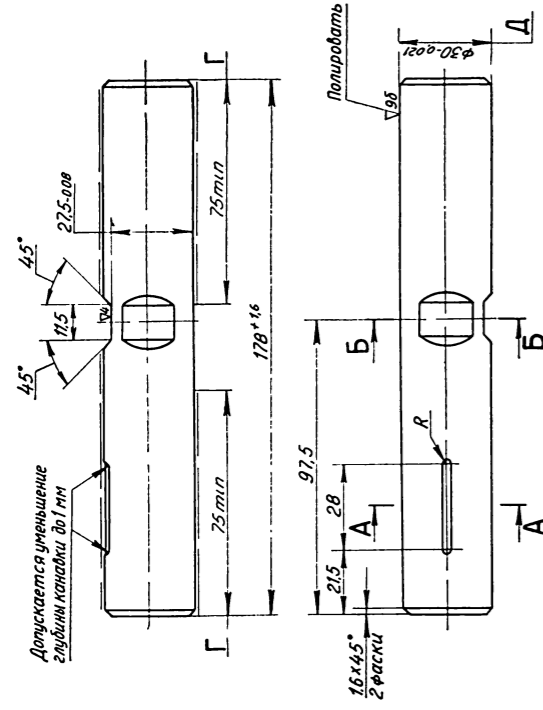
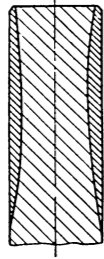
ВЗ Остальное

А-А повернуто

Варианты исполнения М 2.1

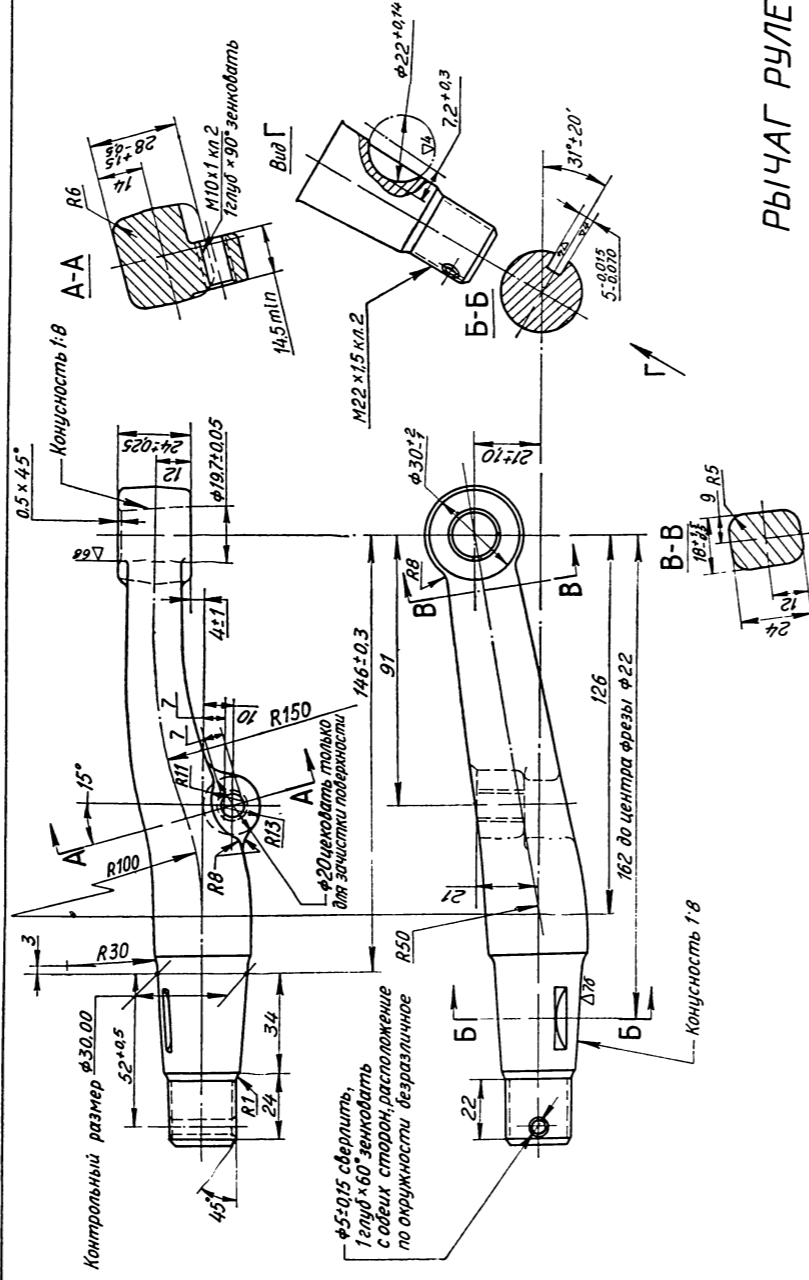


Распределение закаленного слоя



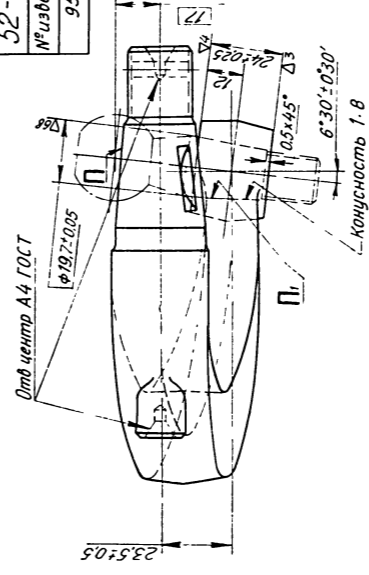
ШКВОРЕНЬ ПОВОРОТНОГО КУЛАКА

51-3001030	правый симметр
51-3001031	левый показан
№изменения 9983	Дата 3. III. 69

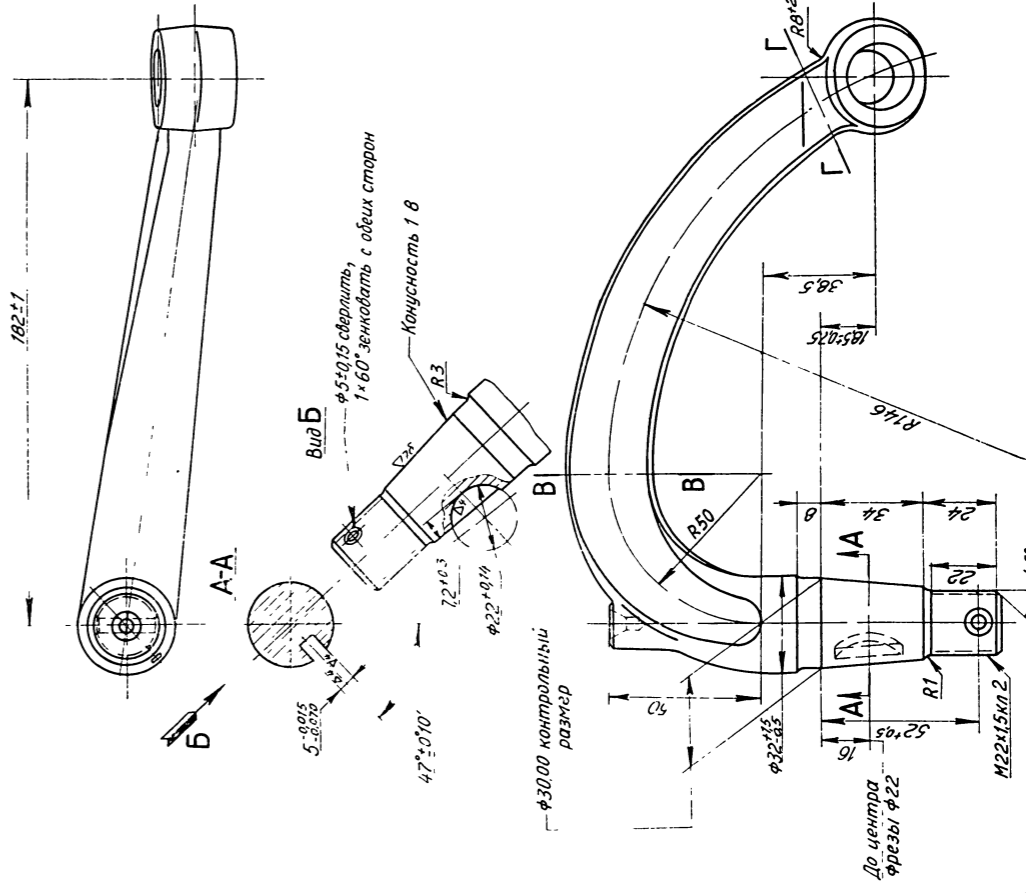


РЫЧАГ РУЛЕВОЙ ТРАПЕЦИИ

52-3001035
 №изменения 9535
 Дата 22. I. 69

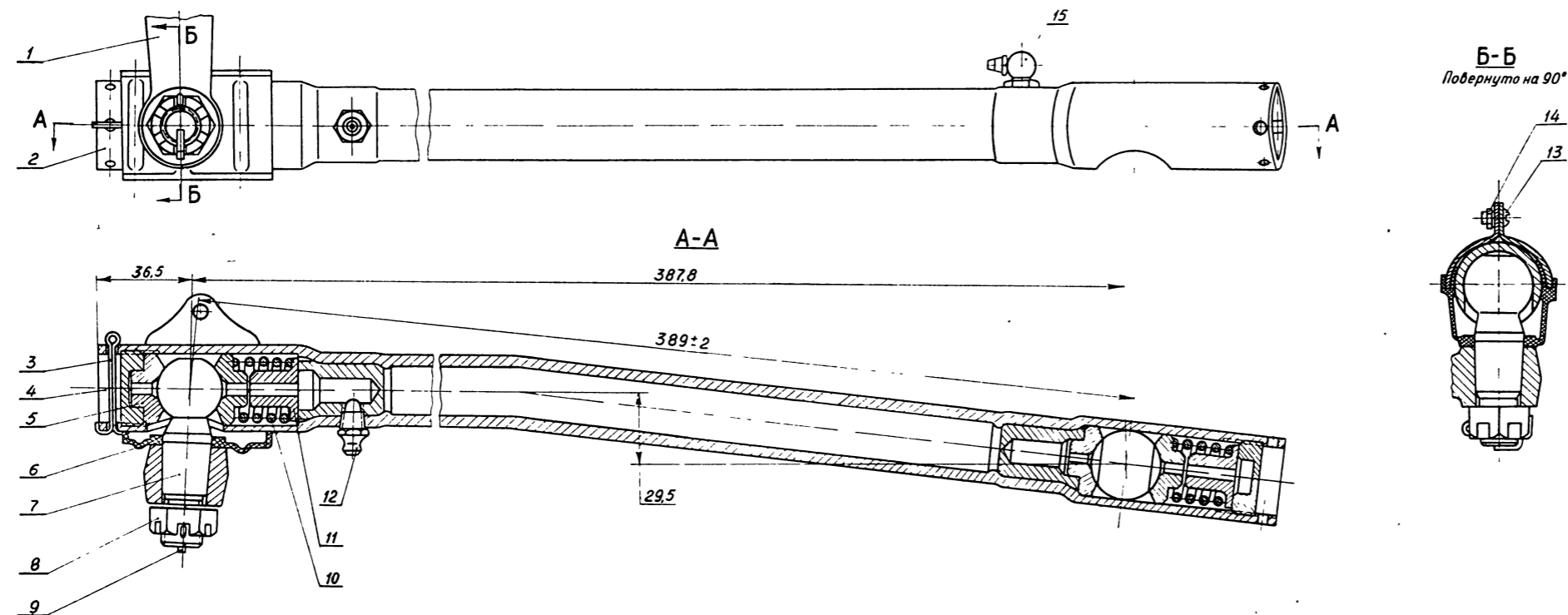


При проверке на краску прилегание поверхности П1 П1 тпл 25%, размер, заключенный в прямоугольник, дан для контроля расположения шпоночной канавки



РЫЧАГ ПОВОРОТНОГО КУЛАКА

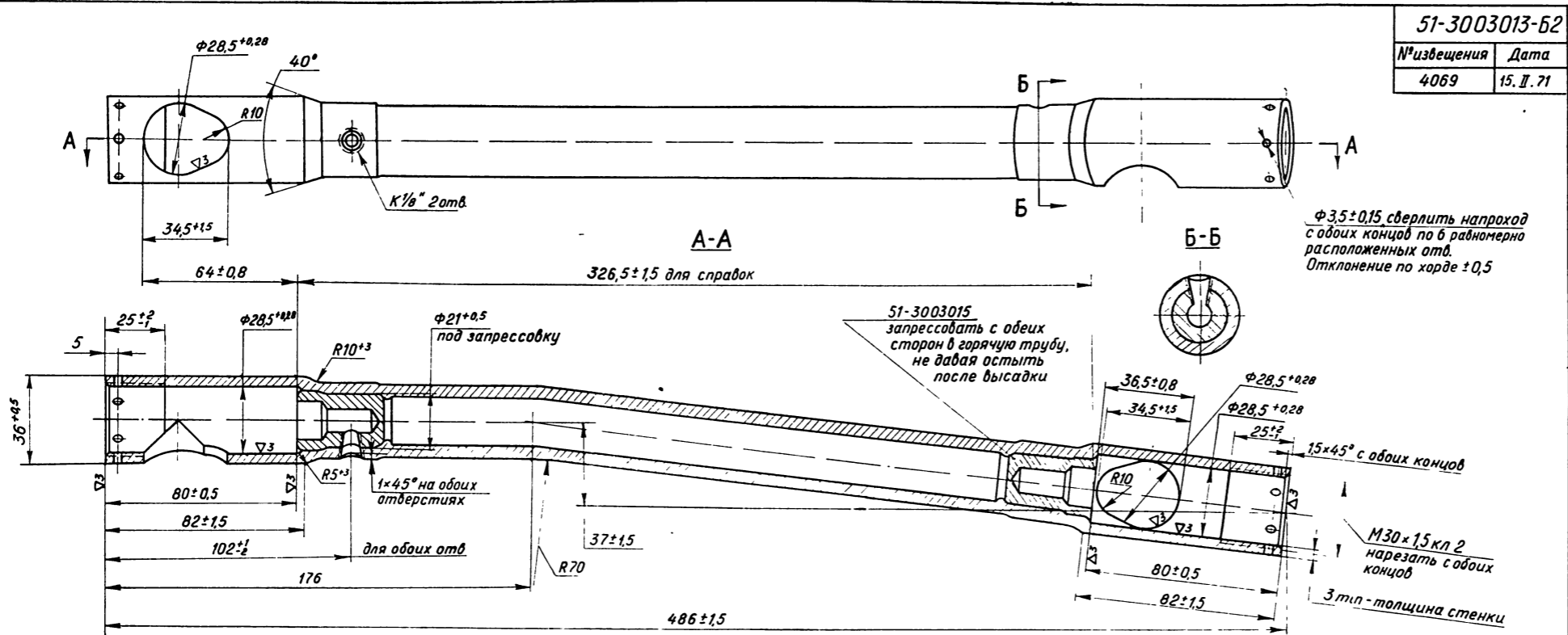
52-3003010-A	
№извещения	Дата
7987	27. II. 68



Все размеры даны для справок

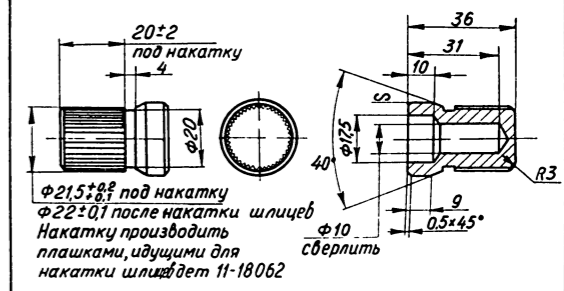
15	264 040-П8	Пресс-масленка	1
14	250762-П8	Гайка	1
13	220050-П8	Винт	1
12	264020-П8	Пресс-масленка	1
11	51-3003019	Ограничитель	2
10	51-3003021	Пружина	2
9	258054-П	Шплинт	1
8	250979-П8	Гайка	1
7	51-3003032-A	Палец тяги	1
6	52-3003036	Муфта защитная	1
5	51-3003023	Сухарь пальца	4
4	51-3003026	Пробка	2
3	258043-П	Шплинт	1
2	51-3003013-62	Тяга продольная рулевая	1
1	53-3401090	Сошка	1
№ п/п	Обозначение	Наименование	Кол

ТЯГА ПРОДОЛЬНАЯ РУЛЕВАЯ В СБОРЕ

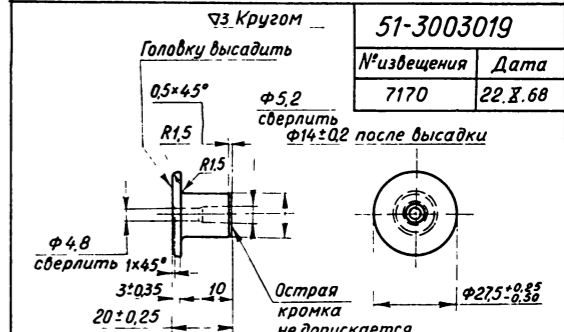


51-3003013-62	
№извещения	Дата
4069	15. II. 71

51-3003015	
№извещения	Дата
7188	23. X. 68



ЗАГЛУШКА ТЯГИ

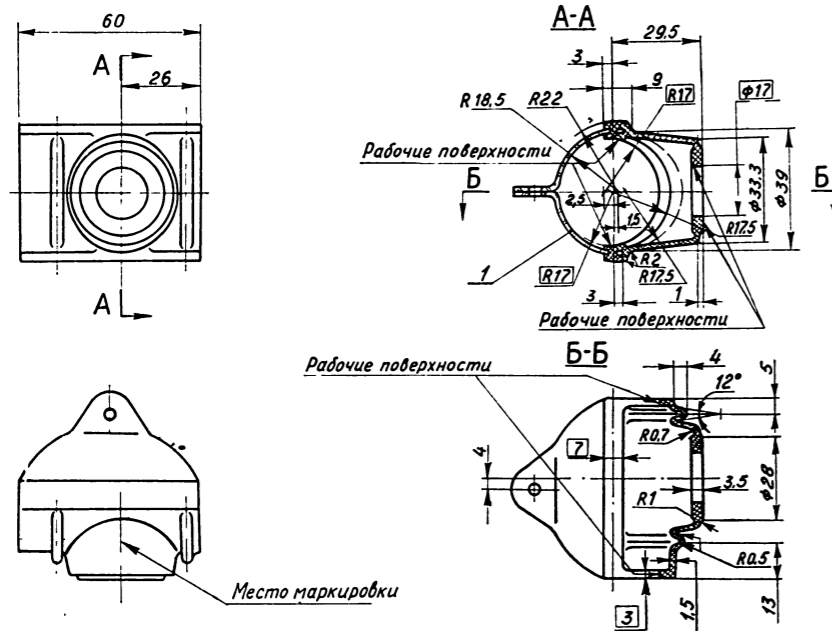


ОГРАНИЧИТЕЛЬ ХОДА ПРУЖИНЫ

ТЯГА ПРОДОЛЬНАЯ РУЛЕВАЯ С ЗАГЛУШКАМИ В СБОРЕ

Длина прямой тяги 488±15

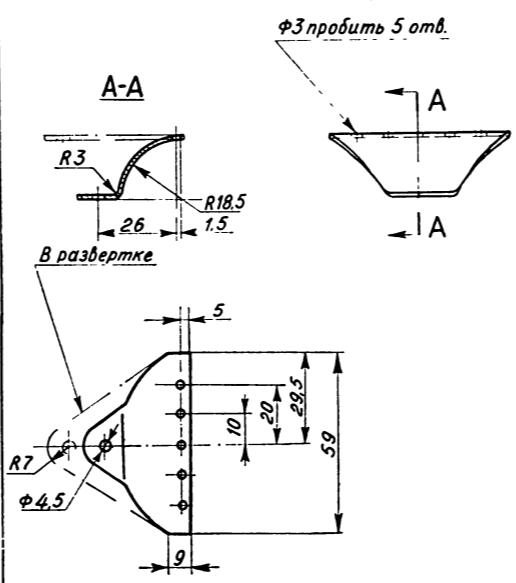
52-3003036	
№извещения	Дата
7987	27. VII. 68



**МУФТА
ЗАЩИТНАЯ В СБОРЕ**

1	52-3003037	Пластина защитная муфты	2
№	Обозначение	Наименование	Кол

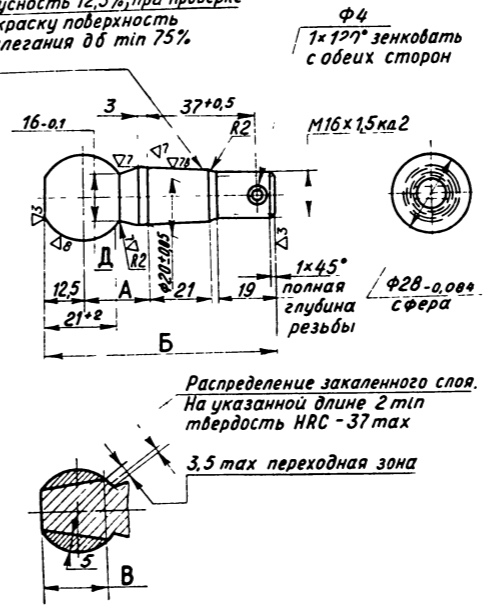
52-3003037	
№извещения	Дата
2728	21. IX. 67



**ПЛАСТИНА
ЗАЩИТНОЙ МУФТЫ**

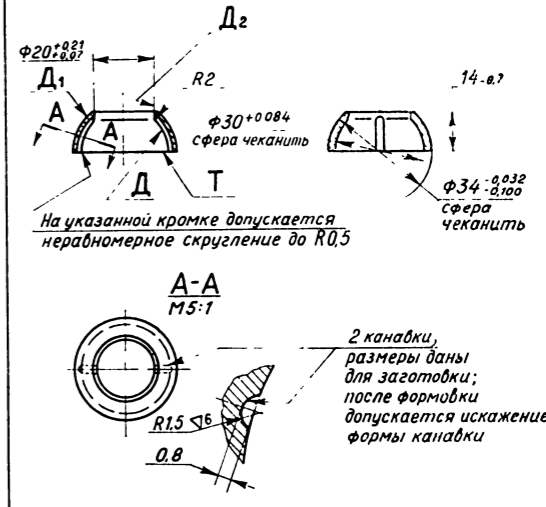
№ детали		
51-3003032-A	22	77
52-3003040-A	27	82

Конусность 12,5%, при проверке на краску поверхность прилегания дб min 75%.



ПАЛЕЦ ШАРОВОЙ

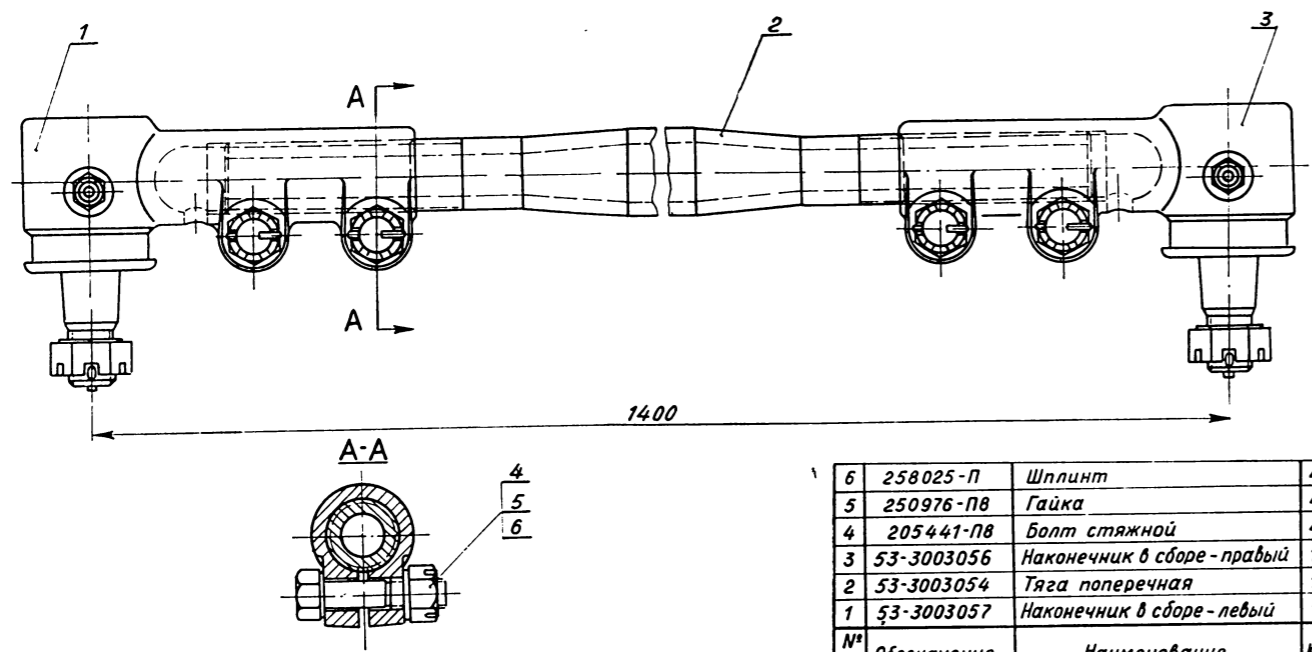
51-3003032-A	
№извещения	Дата
7214	25. VIII. 65



**СУХАРЬ ПАЛЬЦА
НАКОНЕЧНИКА ПОПЕРЕЧНОЙ
РУЛЕВОЙ ТЯГИ**

52-3003066	
№извещения	Дата
10988	23. X. 69

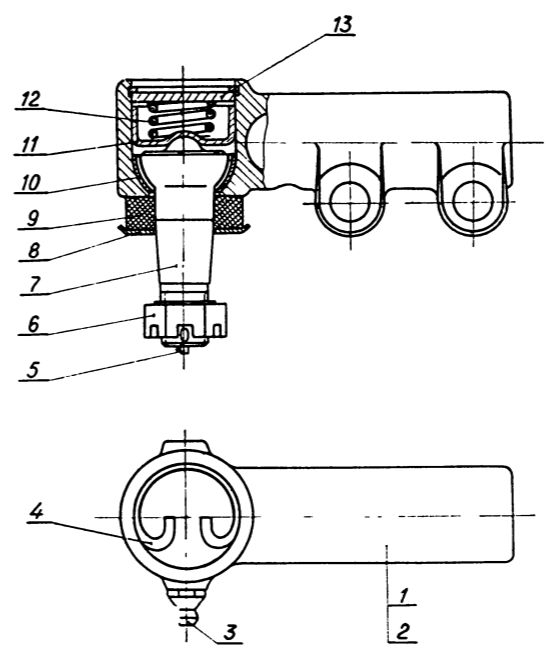
53-3003052	
№извещения	Дата
951	27. III. 62



ТЯГА ПОПЕРЕЧНАЯ РУЛЕВАЯ В СБОРЕ

6	258025-П	Шплинт	4
5	250976-П8	Гайка	4
4	205441-П8	Болт стяжной	4
3	53-3003056	Наконечник в сборе - правый	1
2	53-3003054	Тяга поперечная	1
1	53-3003057	Наконечник в сборе - левый	1
№	Обозначение	Наименование	Кол

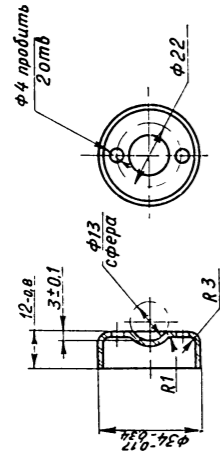
53-3003056		прав симметр	
53-3003057		лев показан	
№извещения	Дата		
951	27. III. 62		



НАКОНЕЧНИК В СБОРЕ

13	296988-П	Заглушка	1
12	51-3003069	Пружина опорной пяты	1
11	51-3003068-Б	Пята опорная	1
10	52-3003066	Сухарь пальца	1
9	52-3003074-Б	Накладка защитная	⊗ 1
8	53-3003075	Шайба защитная	⊗ 1
7	52-3003065-А	Палец наконечника	1
6	250979-П	Гайка	⊗ 1
5	258054-П	Шплинт	⊗ 1
4	51-3003071	Кольцо стопорное	1
3	264020-П8	Пресс-масленка	1
2	53-3003063	Наконечник левый	1
1	53-3003062	Наконечник правый	1
№	Обозначение	Наименование	Кол

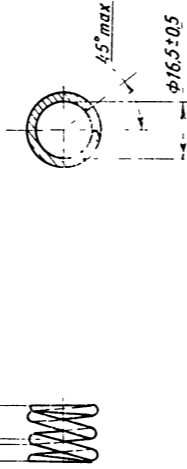
51-3003068-Б	
№ извещения	Дата
1993	15.VI.69



ПЯТА ОПОРНАЯ ПАЛЬЦА НАКОНЕЧНИКА

51-3003069	
№ извещения	Дата
4963	22.VI.69

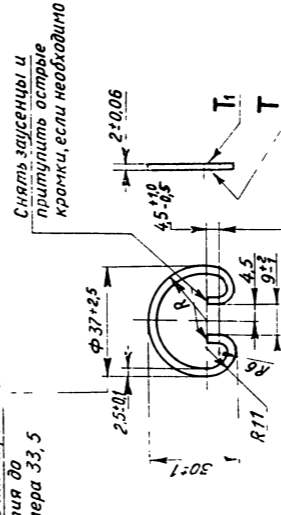
16,5 — длина в свободном состоянии приблизительно
12,5 — длина под нагрузкой 64 - 75 кг
11,2 — длина сжатой до соприкосновения
витков (только для справок)



ПРУЖИНА ОГОРНОЙ ПЯТЫ ПАЛЬЦА НАКОНЕЧНИКА

51-3003071	
№ извещения	Дата
1579	2.VI.70

После патирования
снять до
размера 33,5

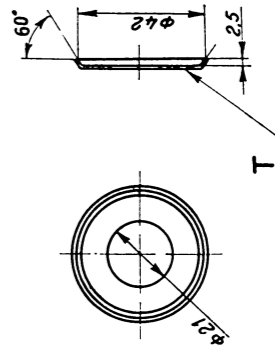


Снять заусенцы и
притупить острые
крайки, если необходимо

На указанной длине концы должны
параллельными или расходящимися,
допускается уменьшение толщины до 1,8

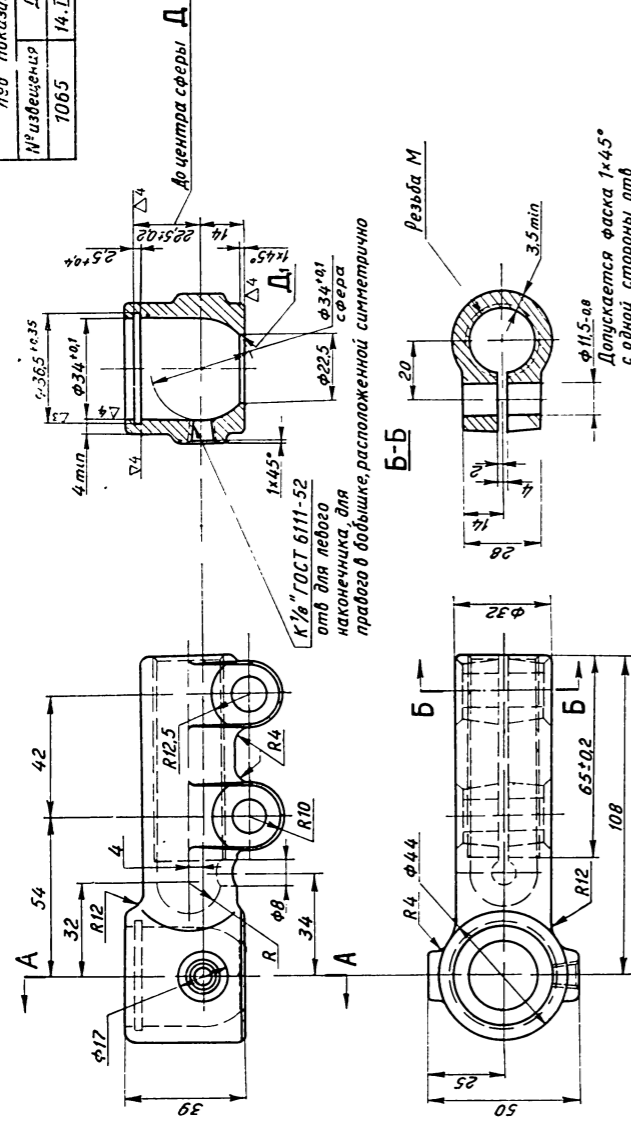
КОЛЬЦО СТОПОРНОЕ ЗАГЛУШКИ

53-3003075	
№ извещения	Дата
70398	16.VI.69



ШАЙБА ЗАЩИТНОЙ НАКЛАДКИ НАКОНЕЧНИКА

53-3003062	прав симметр
53-3003063	лев паказан
№ извещения	Дата
7065	14.IV.70



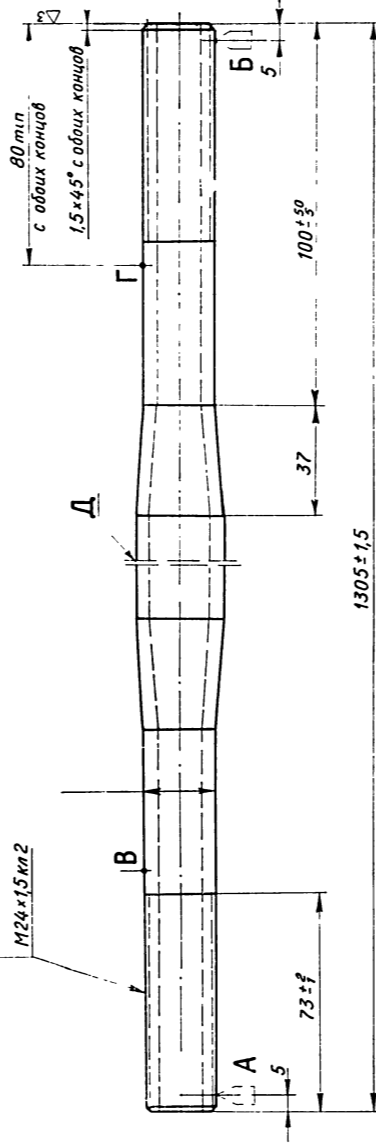
НАКОНЕЧНИК

ПОПЕРЕЧНОЙ РУЛЕВОЙ ТЯГИ

Обозначение	Резьба М
53-3003063	M24 x 1,5 кл 2 лев
53-3003062	M24 x 1,5 кл 2

53-3003054	
№ извещения	Дата
2375	9.VII.62

Правая резьба на одном конце
левая резьба на другом конце

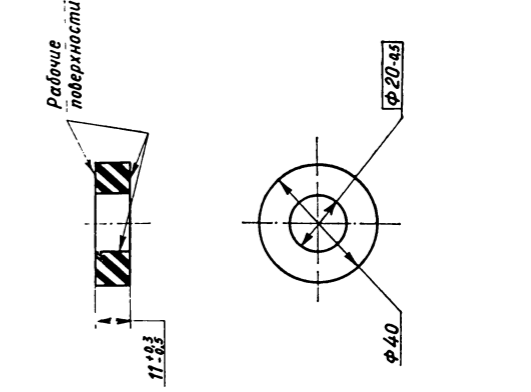
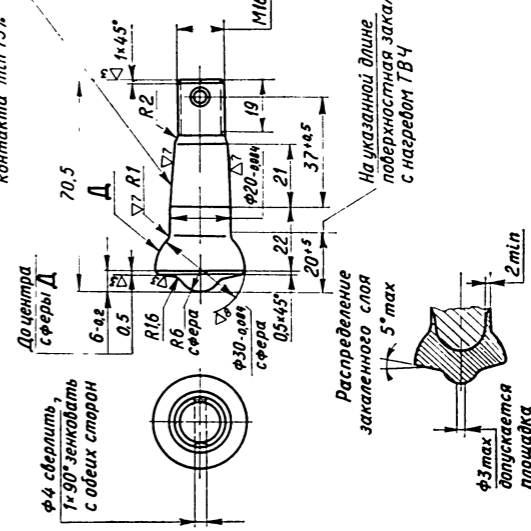


ТЯГА ПОПЕРЕЧНАЯ РУЛЕВАЯ

52-3003074-Б	
№ извещения	Дата
10398	16.VI.69

52-3003065-А	
№ извещения	Дата
639	10.III.70

Конечность 1-в.
Коническую поверхность
поверять на краску Литоно
контакта тпл 75%

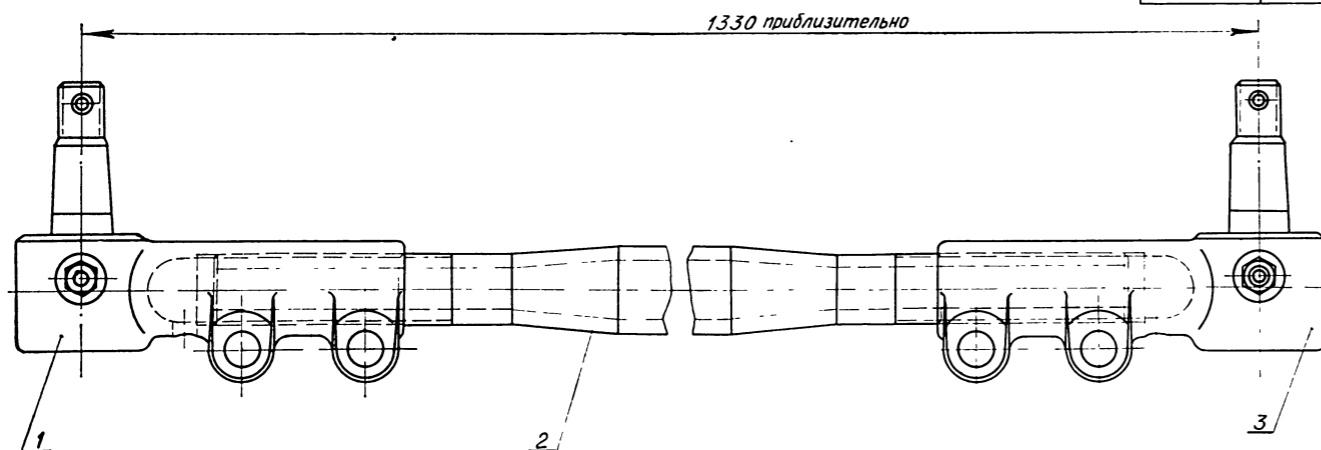


НАКЛАДКА ЗАЩИТНАЯ НАКОНЕЧНИКА

ПАЛЕЦ НАКОНЕЧНИКА

52-3003052

№извещения	Дата
12145	1. VII. 59

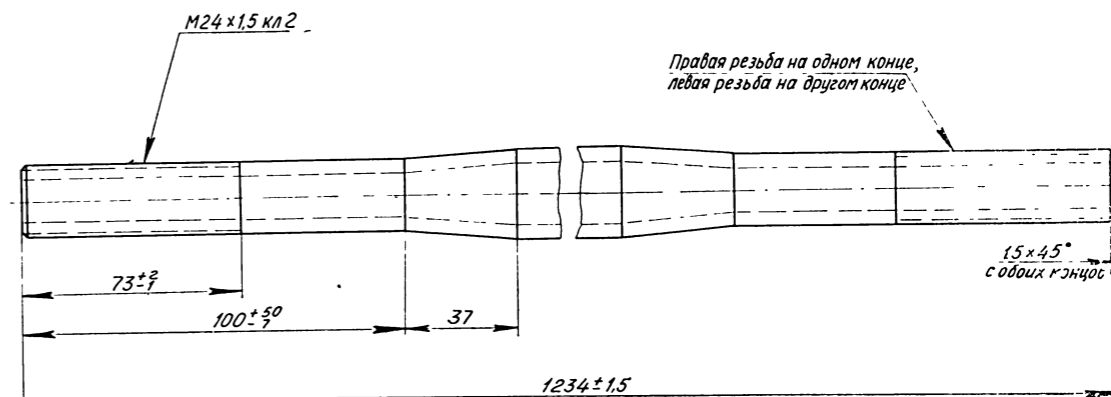


3	52-3003056-A	Наконечник в сборе - правый	1
2	51-3003054	Тяга поперечная	1
1	52-3003057-A	Наконечник в сборе - левый	1
№ п/п	Обозначение	Наименование	Кол

ТЯГА ПОПЕРЕЧНАЯ РУЛЕВАЯ В СБОРЕ

51-3003054

№извещения	Дата
9269	3. VII, 63



ТЯГА ПОПЕРЕЧНАЯ РУЛЕВАЯ

52-3003056-A
прав. симметр.

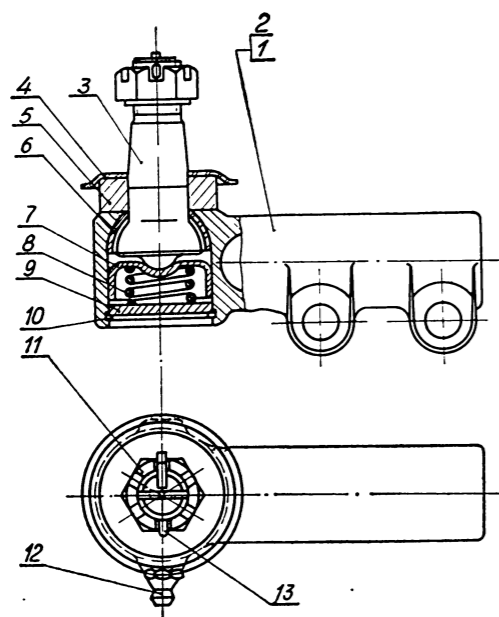
52-3003057-A
лев. показан

№извещения	Дата
8896	26. VII. 69

52-3003062-A2
прав. симметр.

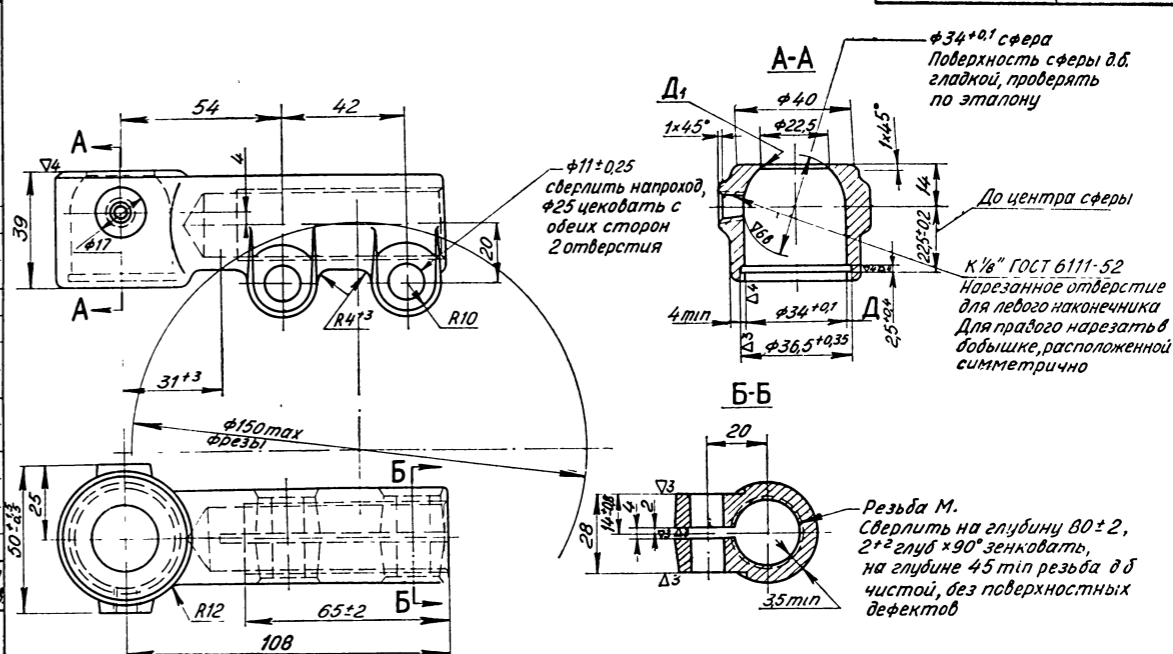
52-3003063-A2
лев. показан

№извещения	Дата
7362	16. V. 61



13	258054-П	Шплинт	1	1
12	264020-П8	Пресс-масленка	1	1
11	250979-П8	Гайка	1	1
10	51-3003071	Кольцо стопорное	1	1
9	296988-П	Заглушка наконечника	1	1
8	51-3003069	Пружина опорной пяты	1	1
7	51-3003068-Б	Пята опорная	1	1
6	52-3003066	Сухарь пальца	1	1
5	52-3003074-Б	Накладка защитная	1	1
4	51-3003075	Шайба накладки	1	1
3	52-3003065-A	Палец наконечника	1	1
2	52-3003063-A	Наконечник левый	1	
1	52-3003062-A	Наконечник правый	1	
№ п/п	Обозначение	Наименование	Кол лев	Кол прав

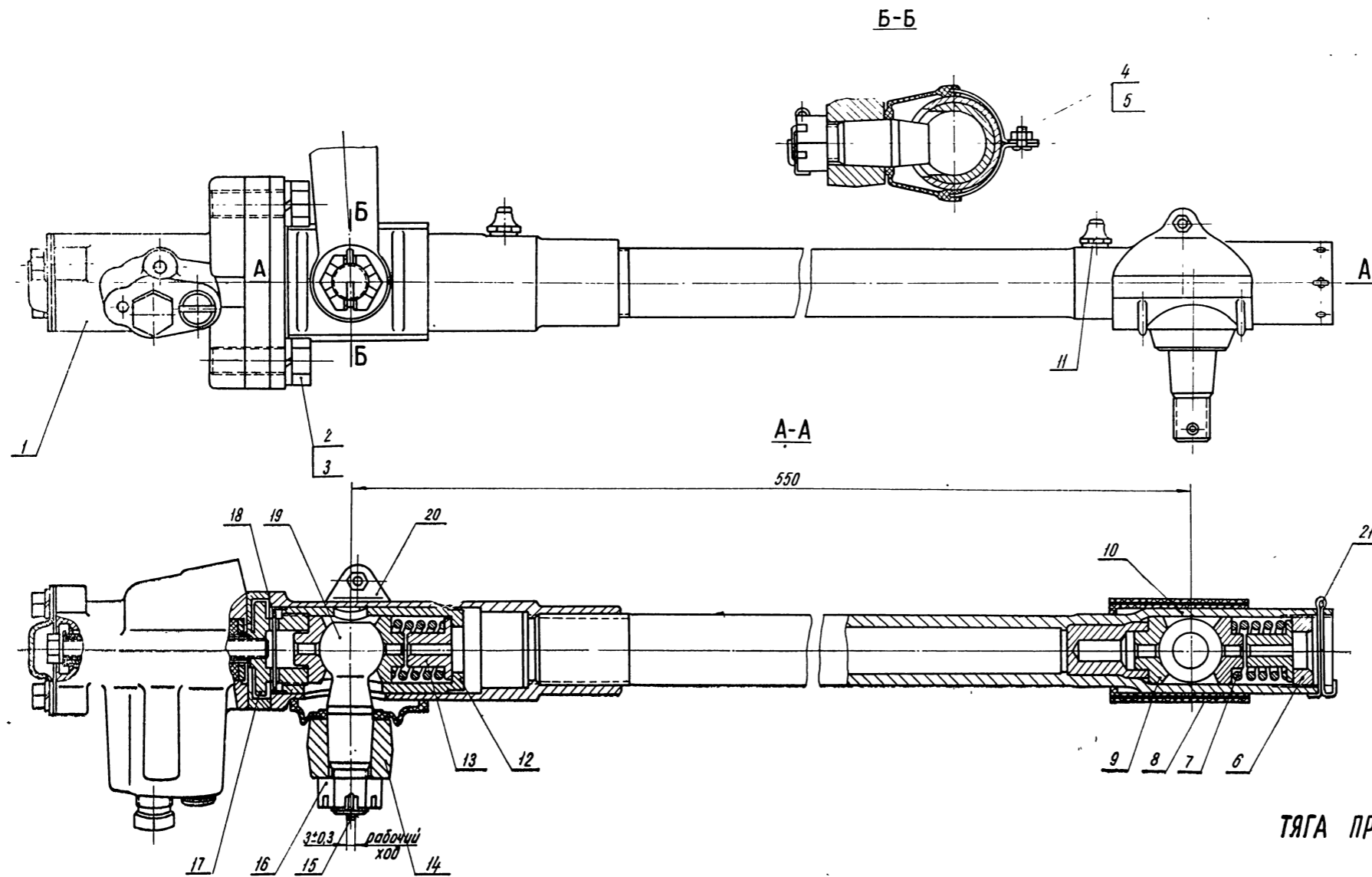
НАКОНЕЧНИК ПОПЕРЕЧНОЙ РУЛЕВОЙ ТЯГИ В СБОРЕ



Обозначение	Резьба
52-3003063-A2	M24 x 1.5 кл 2 левая
52-3003062-A2	M24 x 1.5 кл 2

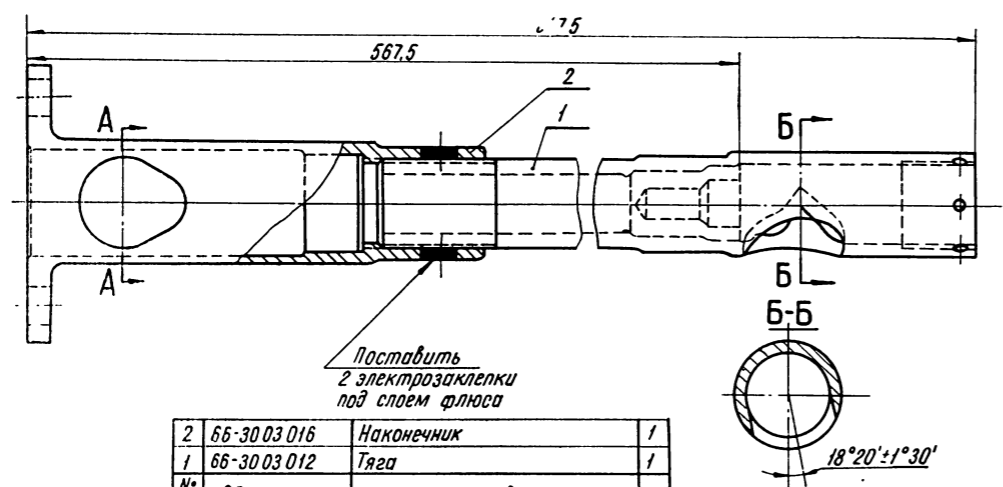
НАКОНЕЧНИК ПОПЕРЕЧНОЙ РУЛЕВОЙ ТЯГИ

66-3003 010	
№ извещения	Дата
1385	10 XI 68



21	258 043-П29	Шплинт	1
20	66-3003 036	Муфта защитная	1
19	52-3003 040-А	Палец	2
18	258 717-П	Штифт	1
17	66-3003 026	Гайка стакана	1
16	250 979-П8	Гайка	1
15	258 054-П29	Шплинт	1
14	66-34 01 090	Сашка	1
13	51-30 03 019	Ограничитель	2
12	66-30 03 018	Стакан наконечника	1
11	264 020-П8	Пресс-масленка	2
10	66-30 03 011	Тяга в сборе	1
9	51-30 03 023	Сухарь	4
8	52-30 03 036	Муфта защитная	1
7	51-30 03 021	Пружина	2
6	51-30 03 026	Пробка	1
5	250 762-П8	Гайка	2
4	224 570-П8	Винт	2
3	252 157-П2	Шайба	2
2	201 542-П8	Болт	2
1	66-34 30 010	Клапан в сборе	1
№/п/п	Обозначение	Наименование	Кол

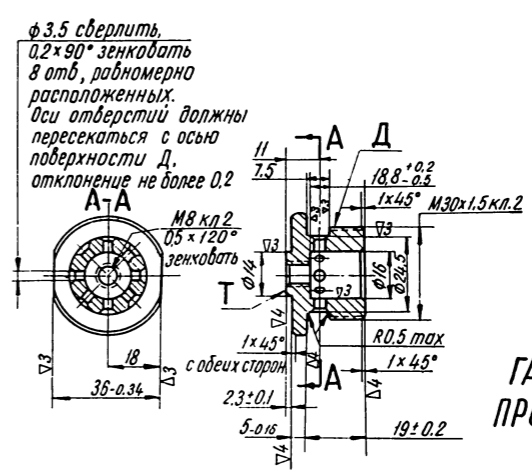
ТЯГА ПРОДОЛЬНАЯ РУЛЕВАЯ В СБОРЕ



2	66-30 03 016	Наконечник	1
1	66-30 03 012	Тяга	1
№/п/п	Обозначение	Наименование	Кол

ТЯГА ПРОДОЛЬНАЯ РУЛЕВАЯ (сварка)

66-30 03 011	
№ извещения	Дата
6444	20.IV.63



ГАЙКА СТАКАНА ПРОДОЛЬНОЙ ТЯГИ

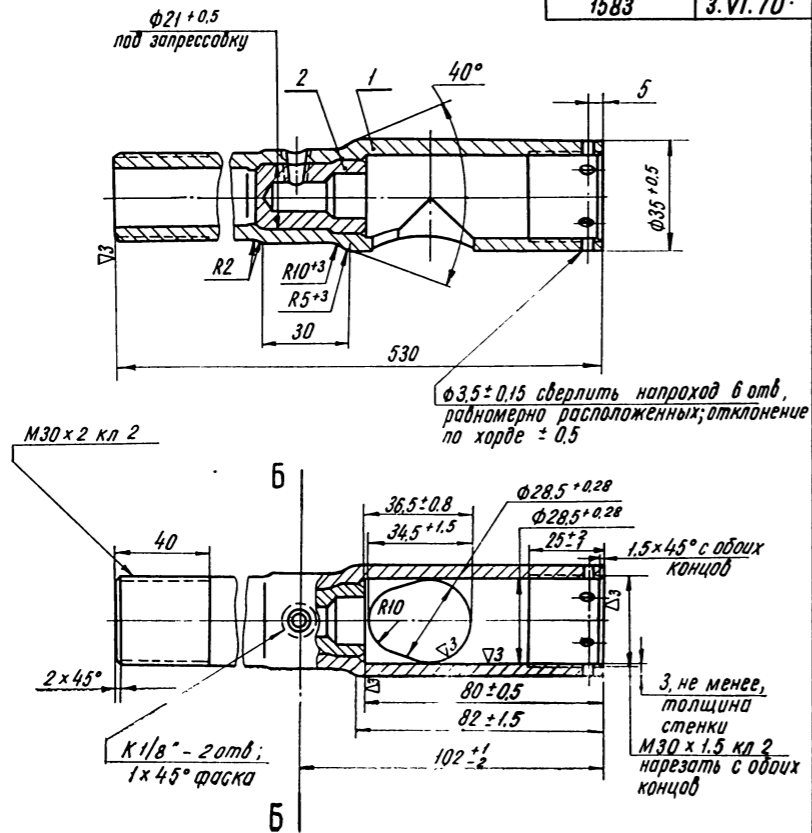
66-30 03 026	
№ извещения	Дата
5785	26.IV.65

Дет. поз 2 запрессовать в горячую трубу, не давая остыть после высадки

66-30 03 012 в сборе

66-30 03 013

№ извещения	Дата
1583	3.VI.70

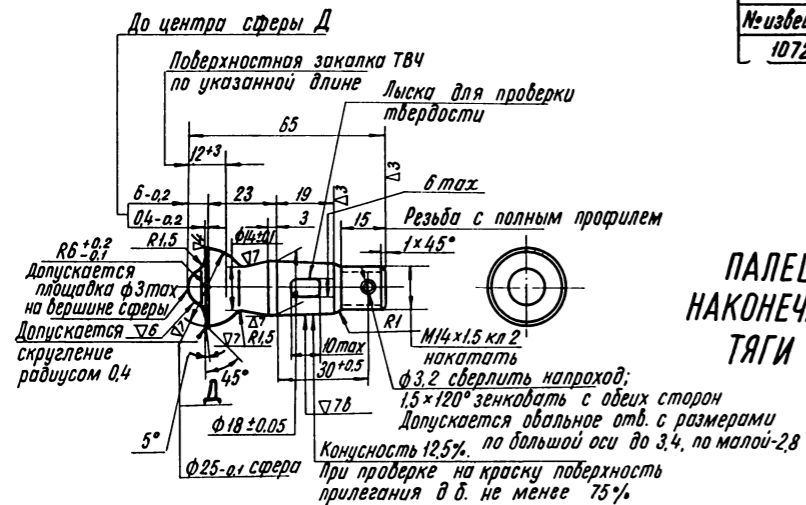


2	51-30 03 015	Заглушка	1
1	66-30 03 013	Тяга	1
№ п/п	Обозначение	Наименование	Кол

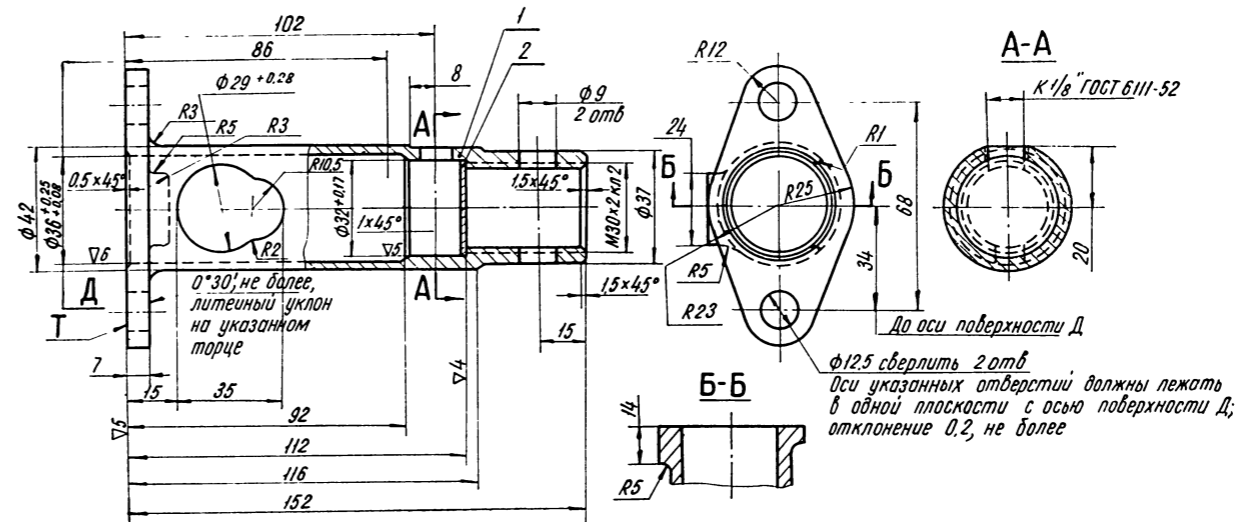
ТЯГА ПРОДОЛЬНАЯ С ЗАГЛУШКОЙ В СБОРЕ

12-30 03 032-A

№ извещения	Дата
10727	23.IX.69



ПАЛЕЦ НАКОНЕЧНИКА ТЯГИ

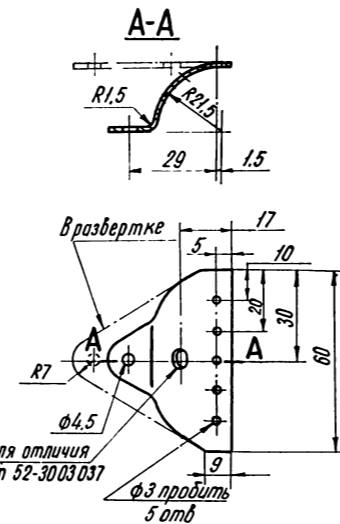


2	260 313-П	Заглушка	1
1	66-30 03 017	Наконечник	1
№ п/п	Обозначение	Наименование	Кол

НАКОНЕЧНИК ПРОДОЛЬНОЙ ТЯГИ В СБОРЕ

66-30 03 037

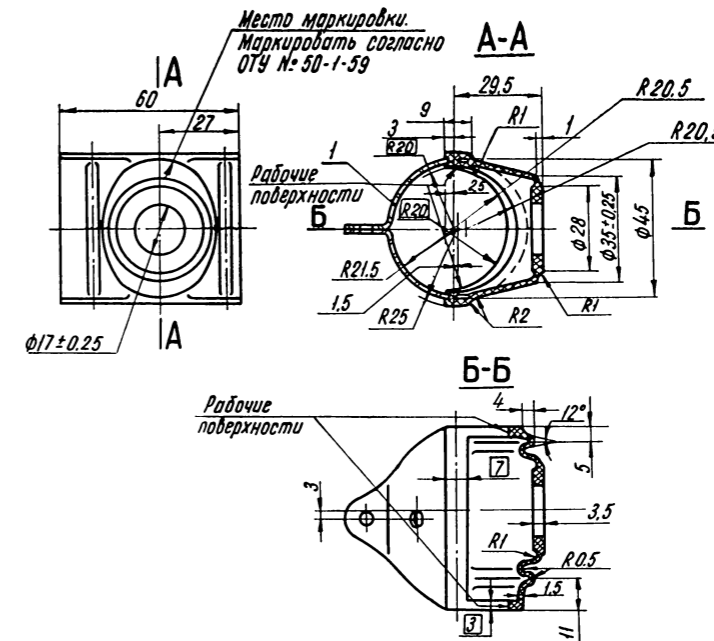
№ извещения	Дата
1032	31.III.62



ПЛАСТИНА ЗАЩИТНОЙ МУФТЫ

66-30 03 036

№ извещения	Дата
802	25.III.67

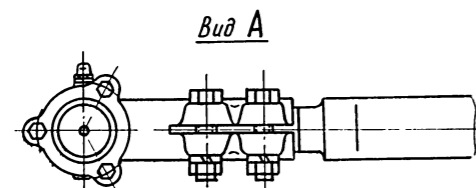
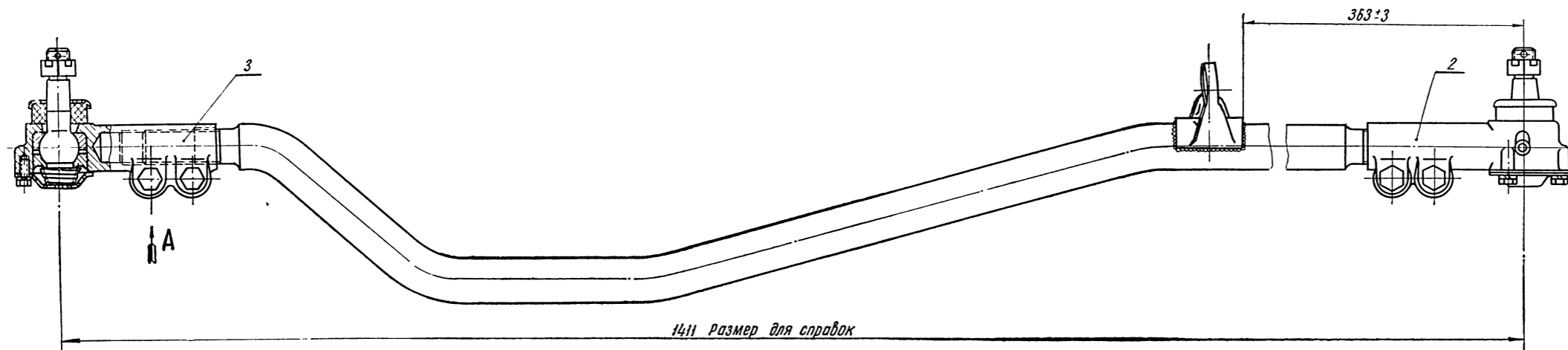


МУФТА ЗАЩИТНАЯ ПРОДОЛЬНОЙ ТЯГИ

1	66-30 03 037	Пластина муфты	2
№ п/п	Обозначение	Наименование	Кол

66-30 03 052-А

№ извещения	Дата
11304	27. XI. 67



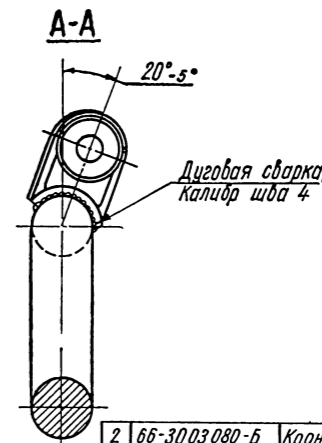
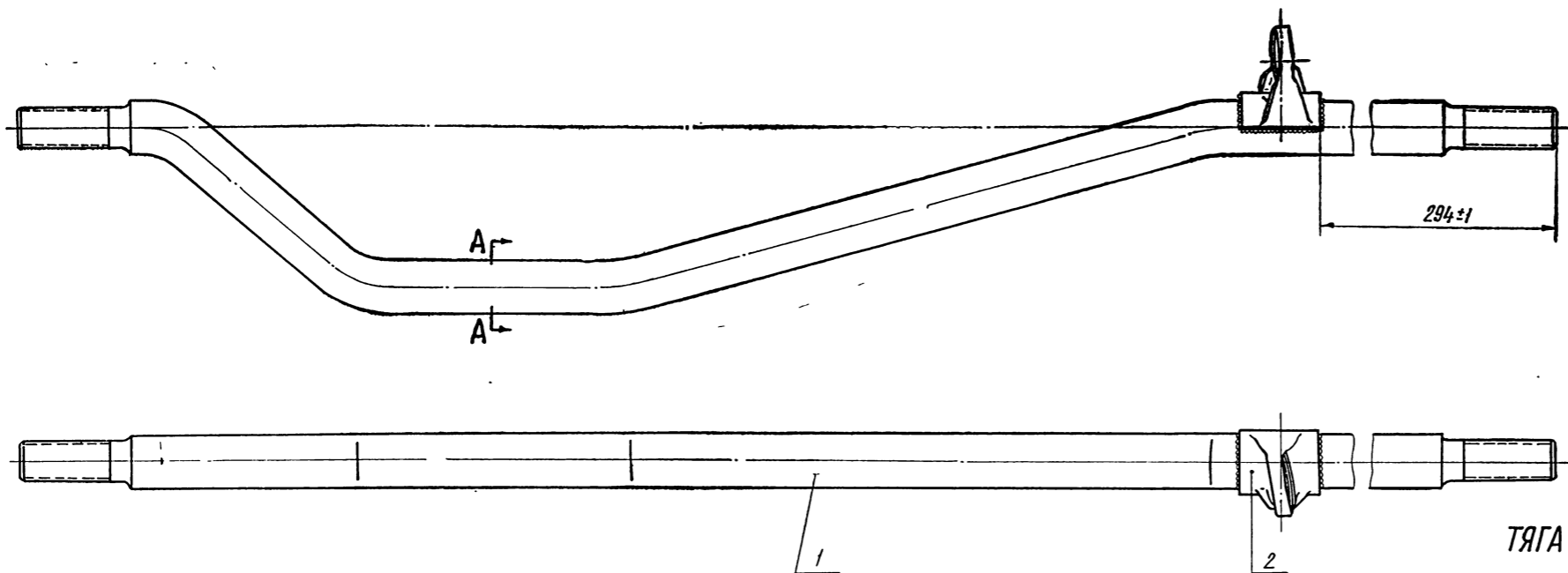
3	66-30 03 057	Наконечник левый в сборе	1
2	66-30 03 056	Наконечник правый в сборе	1
1	66-30 03 053-А	Тяга поперечная	1
№	Обозначение	Наименование	Кол.

ТЯГА РУЛЕВАЯ ПОПЕРЕЧНАЯ В СБОРЕ

1411 Размер для справок

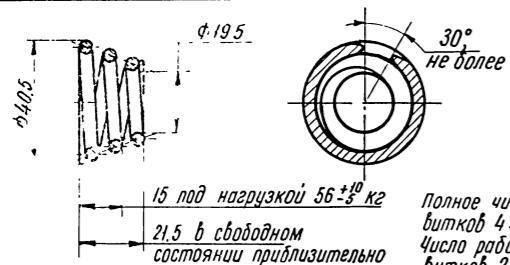
66-30 03 053-А

№ извещения	Дата
11837	30. VII. 66



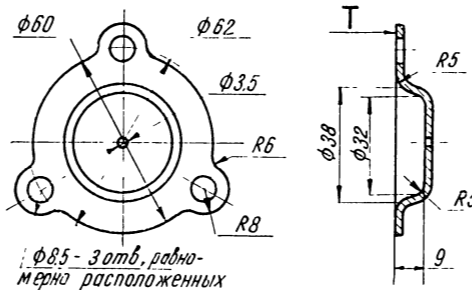
2	66-30 03 080-Б	Кронштейн	1
1	41-30 03 054	Тяга поперечная рулевая (обработ.)	1
№	Обозначение	Наименование	Кол.

ТЯГА С КРОНШТЕЙНОМ В СБОРЕ



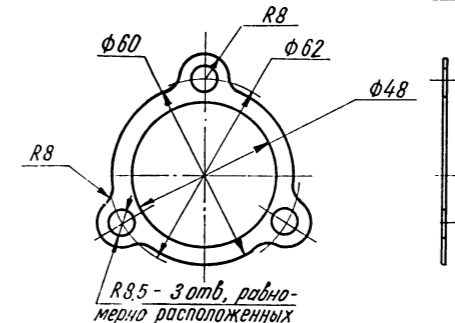
66-30 03 069	
№ извещения	Дата
4273	2. III. 71

ПРУЖИНА



КРЫШКА
НАКОНЕЧНИКА

66-30 03 070	
№ извещения	Дата
9813	18. VI. 69

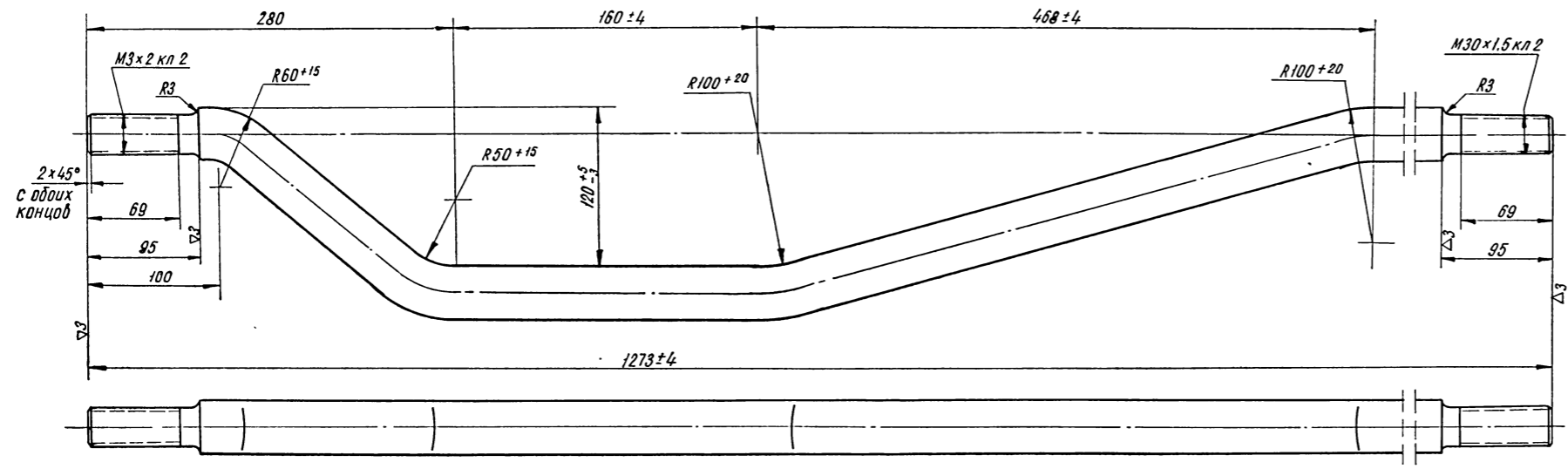


ПРОКЛАДКА

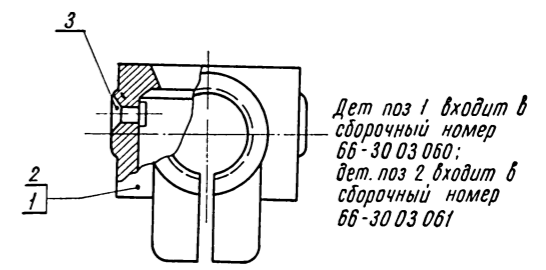
66-30 03 075	
№ извещения	Дата
5640	17. V. 68

41-30 03 054	
№ извещения	Дата
5415	24.IV.68

66-30 03 060 - показан	
66-30 03 061 - симметр.	
№ извещения	Дата
1032	31.III.62.



Дет. поз. 3 расклепать

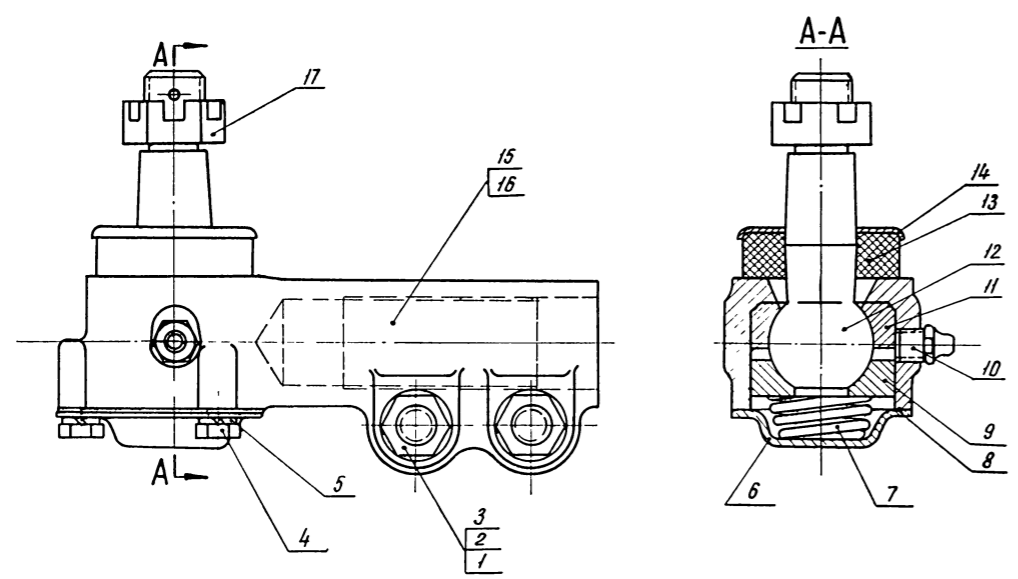


Дет. поз. 1 входит в сборочный номер 66-30 03 060; Дет. поз. 2 входит в сборочный номер 66-30 03 061

3	66-30 03 085	Заклепка	1
2	66-30 03 063	Наконечник левый	1
1	66-30 03 062	Наконечник правый	1
№ п/п	Обозначение	Наименование	Кол.

ТЯГА ПОПЕРЕЧНАЯ

НАКОНЕЧНИК С ЗАКЛЕПКОЙ В СБОРЕ



66-30 03 057 - показан	
66-30 03 056 - симметр.	
№ извещения	Дата
11304	27.XI.69

Дет. поз. 15 входит в сборочный номер 66-30 03 057; Дет. поз. 16 входит в сборочный номер 66-30 03 056

17	251 015-П8	Гайка	1
16	66-30 03 060	Наконечник правый в сборе	1
15	66-30 03 061	Наконечник левый в сборе	1
14	66-30 03 073	Крышка накладки	1
13	66-30 03 074	Накладка защитная	1
12	66-30 03 032	Палец шаровой	1
11	66-30 03 066	Вкладыш верхний	1
10	264 020-П8	Пресс-масленка	1
9	66-30 03 067	Вкладыш нижний	1
№ п/п	Обозначение	Наименование	Кол.

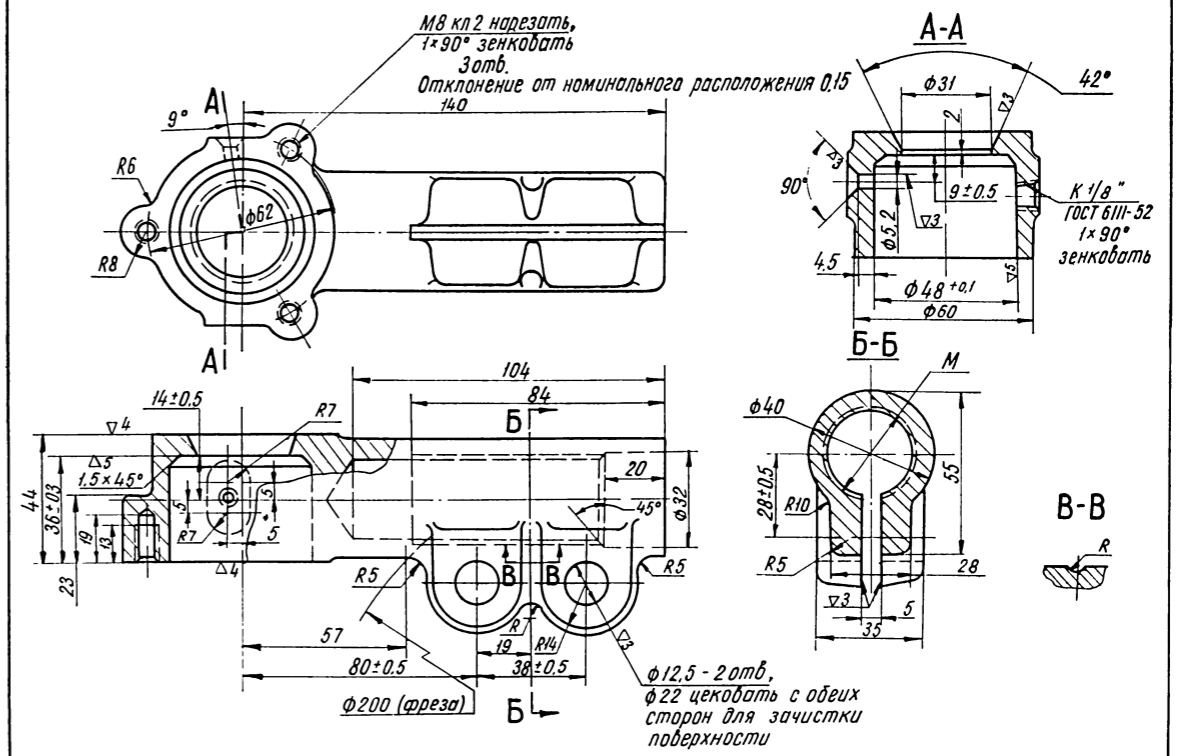
8	66-30 03 075	Прокладка крышки	1
7	66-30 03 069	Пружина головки	1
6	66-30 03 070	Крышка головки	1
5	252 135-П2	Шайба	3
4	201 454-П8	Болт	3
3	252 137-П2	Шайба	2
2	250 514-П8	Гайка	2
1	201 548-П8	Болт	2
№ п/п	Обозначение	Наименование	Кол.

НАКОНЕЧНИК В СБОРЕ

Обозначение	Резьба М
66-30 03 063	M30 x 2 кл. 2
66-30 03 062	M30 x 1.5 кл. 2

Допускается сверление 3 отв. направо

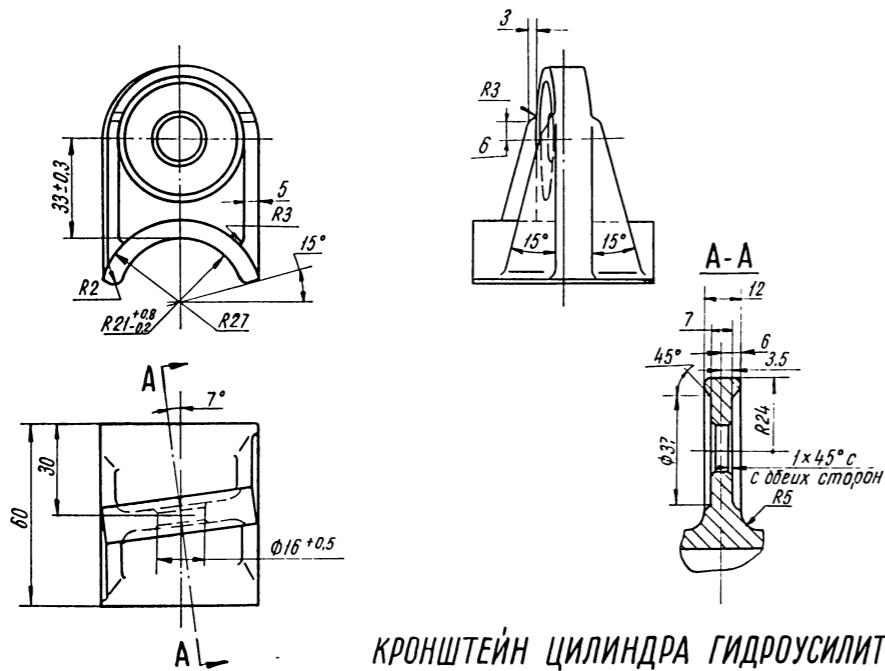
66-30 03 062 - показан	
66-30 03 063 - симметр.	
№ извещения	Дата
5990	17.VI.68



НАКОНЕЧНИК ТЯГИ

66-30 03 080-Б

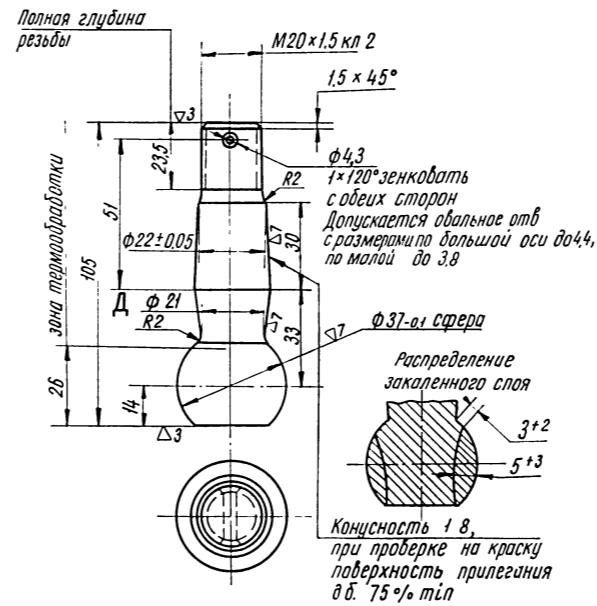
№ извещения	Дата
596	5. III. 70



КРОНШТЕЙН ЦИЛИНДРА ГИДРОСИЛИТЕЛЯ
РУЛЯ

66-30 03 032

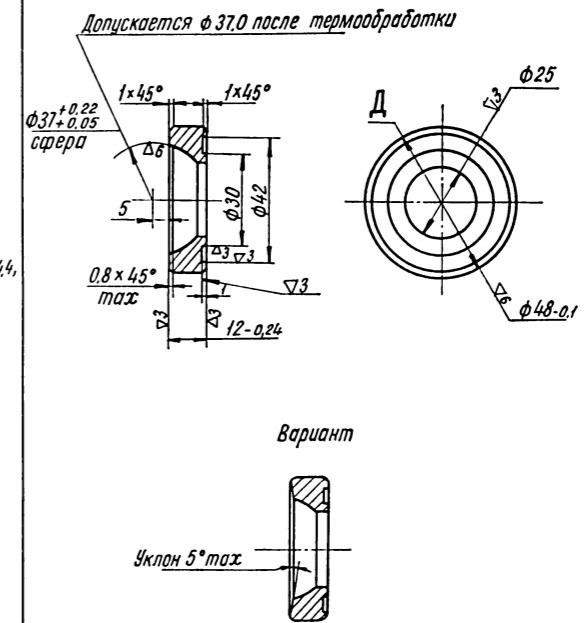
№ извещения	Дата
4093	18. II. 71



ПАЛЕЦ ПОПЕРЕЧНОЙ ТЯГИ

66-30 03 067

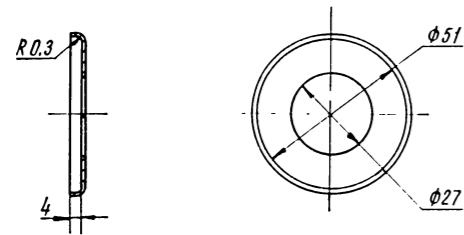
№ извещения	Дата
5640	17. V. 68



ВКЛАДЫШ НАКОНЕЧНИКА ПОПЕРЕЧНОЙ ТЯГИ
НИЖНИЙ

66-30 03 073

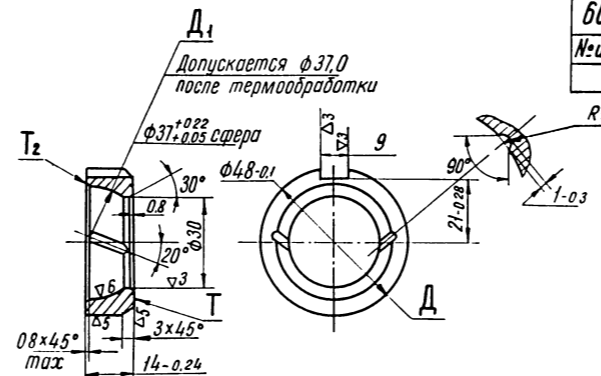
№ извещения	Дата
7405	11. XI. 68



КРЫШКА ЗАЩИТНОЙ НАКЛАДКИ

66-30 03 066

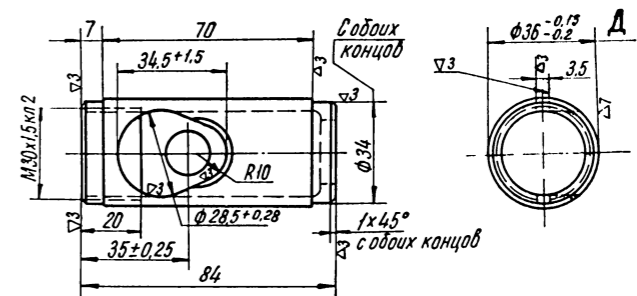
№ извещения	Дата
5640	17. V. 68



ВКЛАДЫШ НАКОНЕЧНИКА ПОПЕРЕЧНОЙ ТЯГИ
ВЕРХНИЙ

66-30 03 018

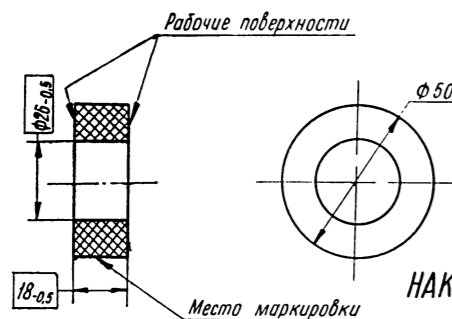
№ извещения	Дата
4360	1. II. 68



СТАКАН НАКОНЕЧНИКА ТЯГИ

66-30 03 074

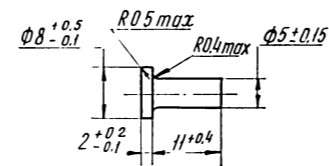
№ извещения	Дата
5640	17. V. 68



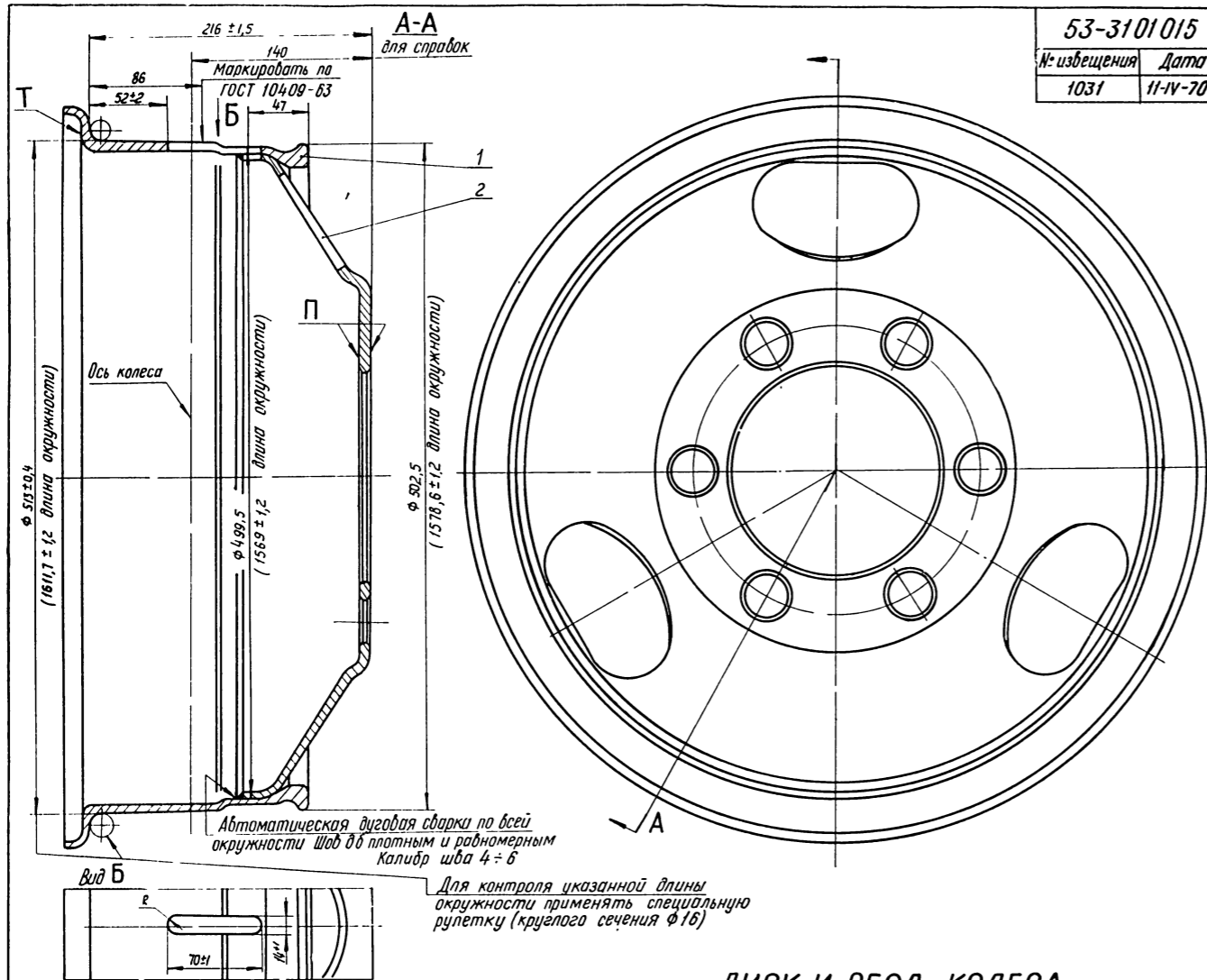
НАКЛАДКА ЗАЩИТНАЯ

66-30 03 085

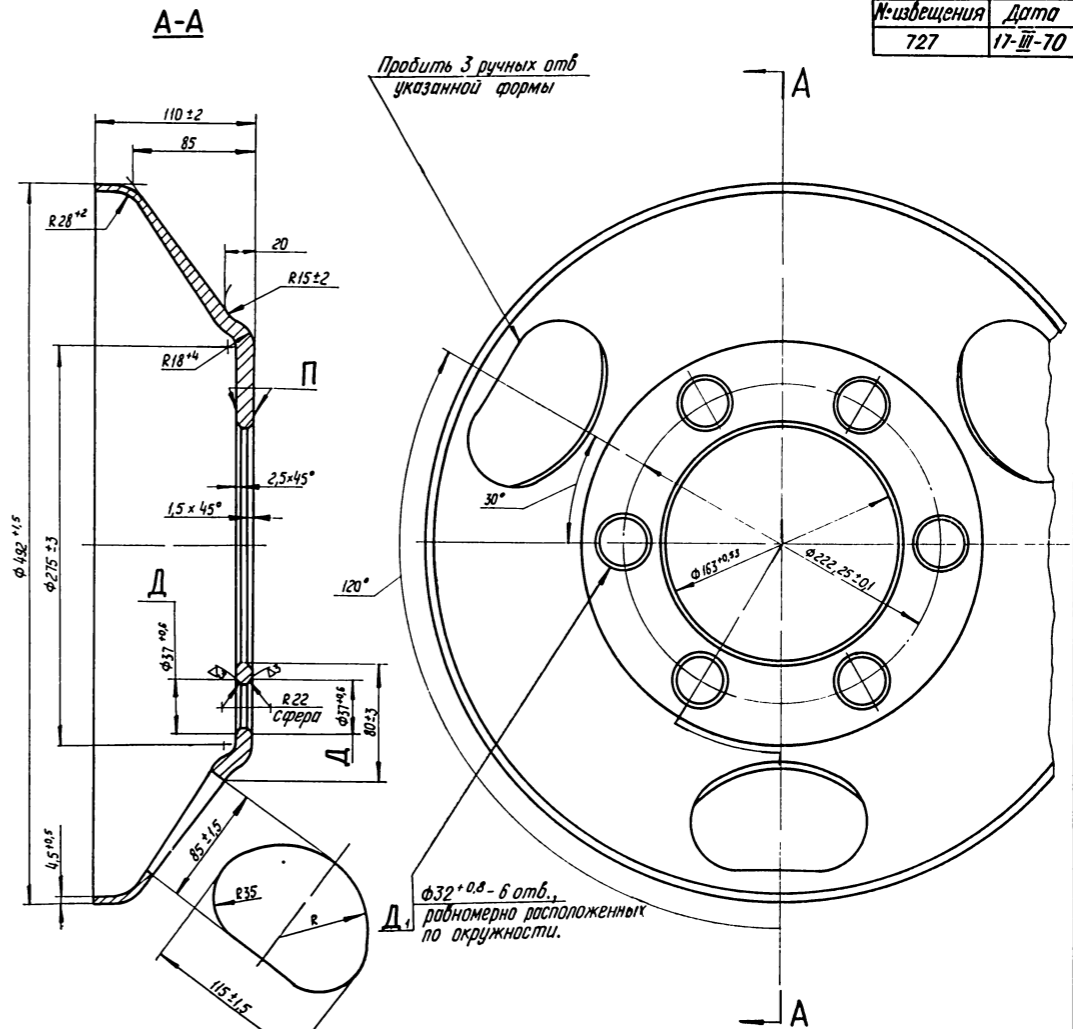
№ извещения	Дата
5640	17. V. 68



ЗАКЛЕПКА НАКОНЕЧНИКА ПОПЕРЕЧНОЙ ТЯГИ



53-3101015	
№ извещения	Дата
1031	11-IV-70г



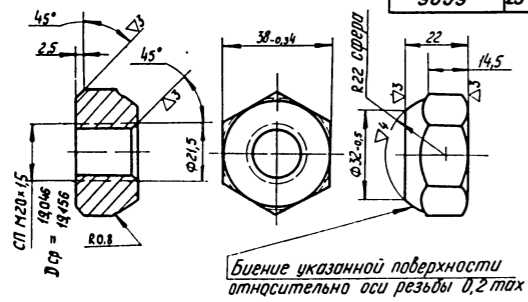
53-3101016	
№ извещения	Дата
727	17-III-70

ДИСК И ОБОД КОЛЕСА
6,0Б-20 В СБОРЕ

ДИСК КОЛЕСА 6,0Б-20

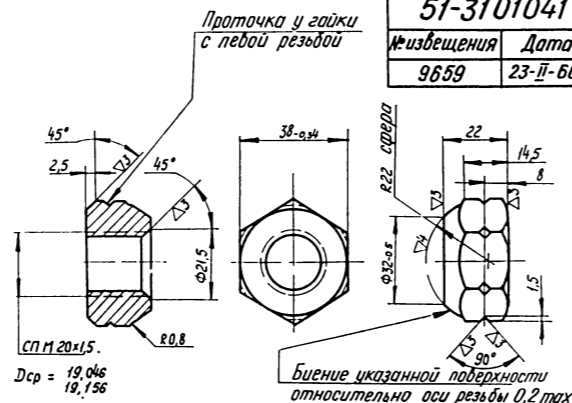
2	53-3101016	Диск	1
1	53-3101020	Обод	1
№/п/п	Обозначение	Наименование	Кол

51-3101040	
№ извещения	Дата
9659	23-II-66



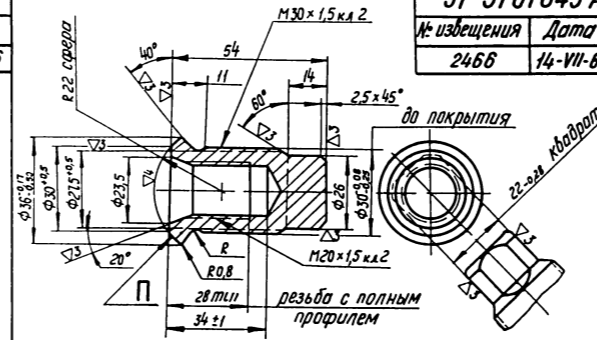
ГАЙКА ПЕРЕДНЕГО КОЛЕСА-
ПРАВАЯ РЕЗЬБА

51-3101041	
№ извещения	Дата
9659	23-II-66



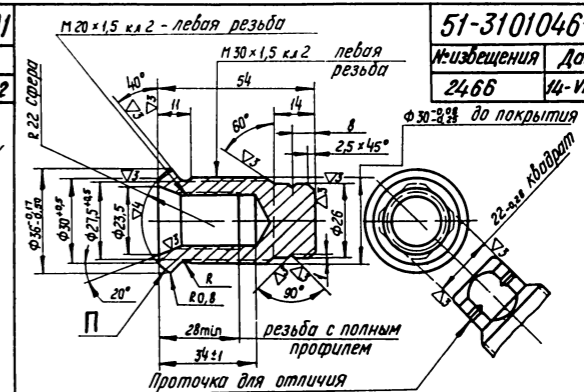
ГАЙКА ПЕРЕДНЕГО КОЛЕСА-
ЛЕВАЯ РЕЗЬБА

51-3101045-A1	
№ извещения	Дата
2466	14-VII-62

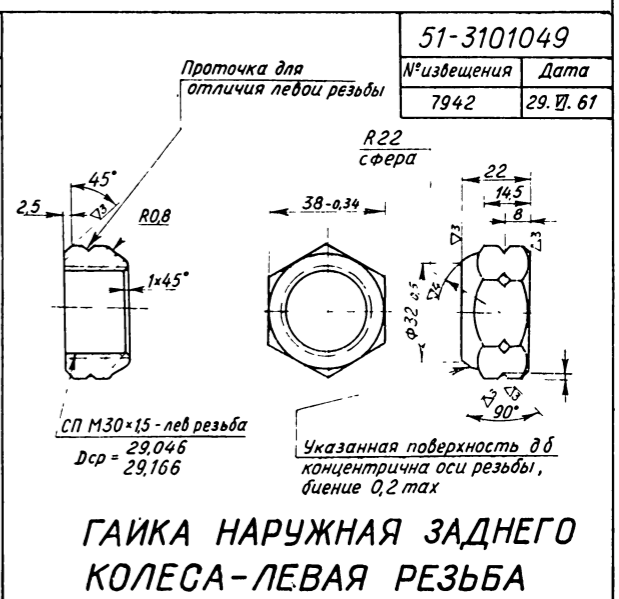
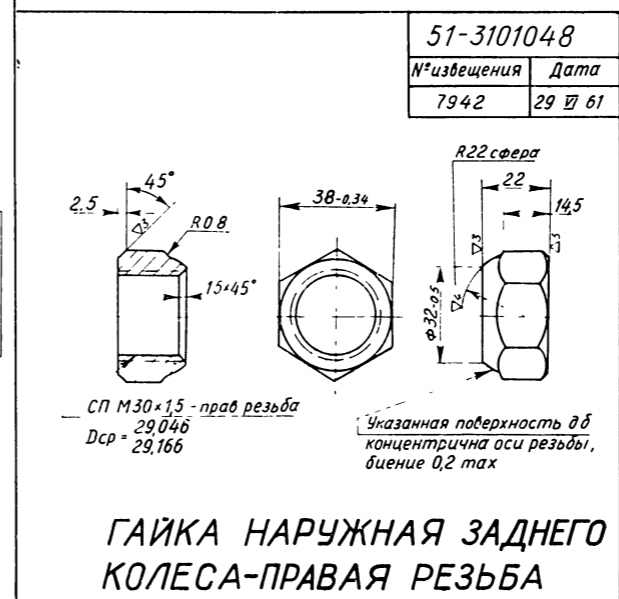
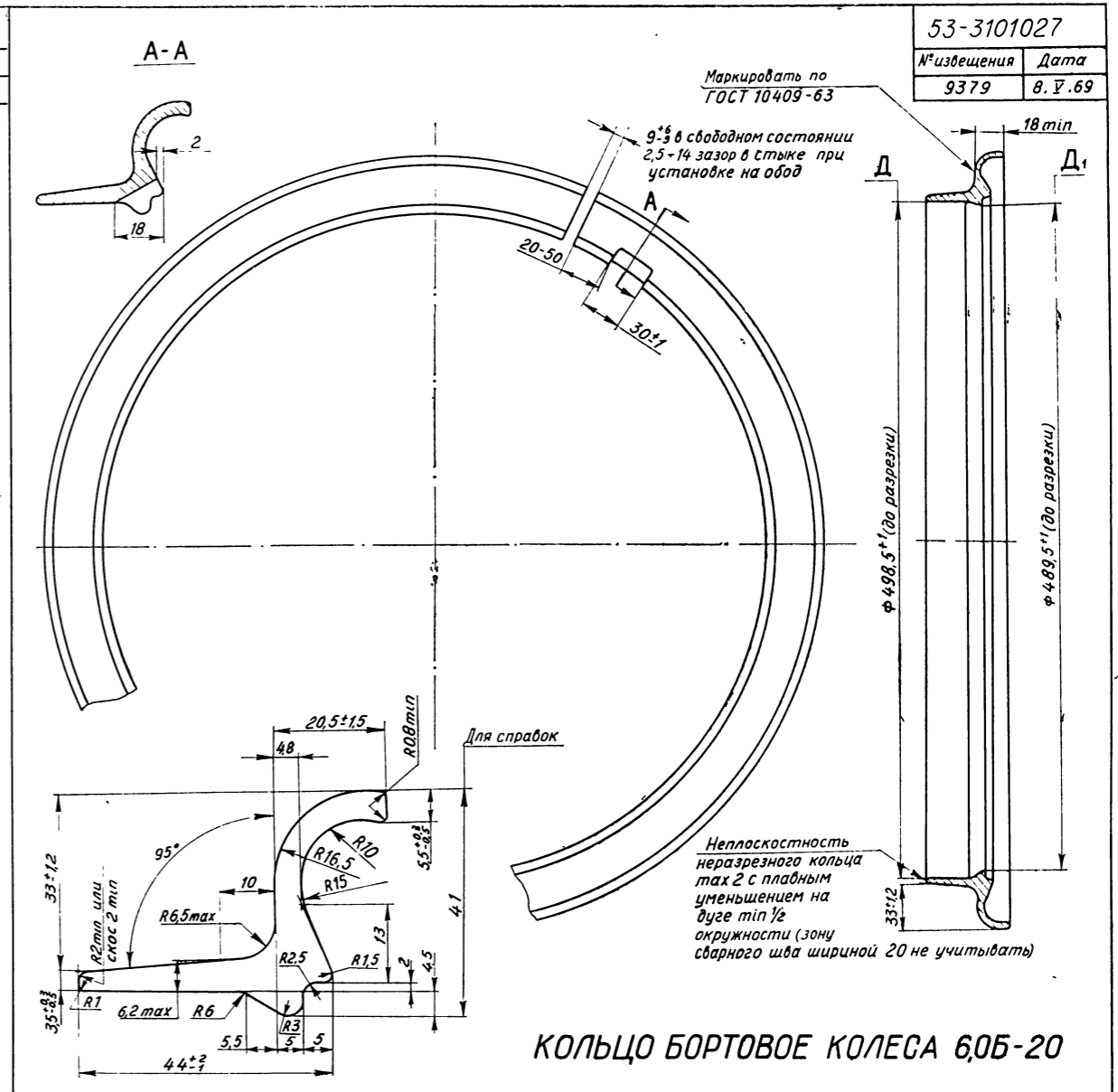
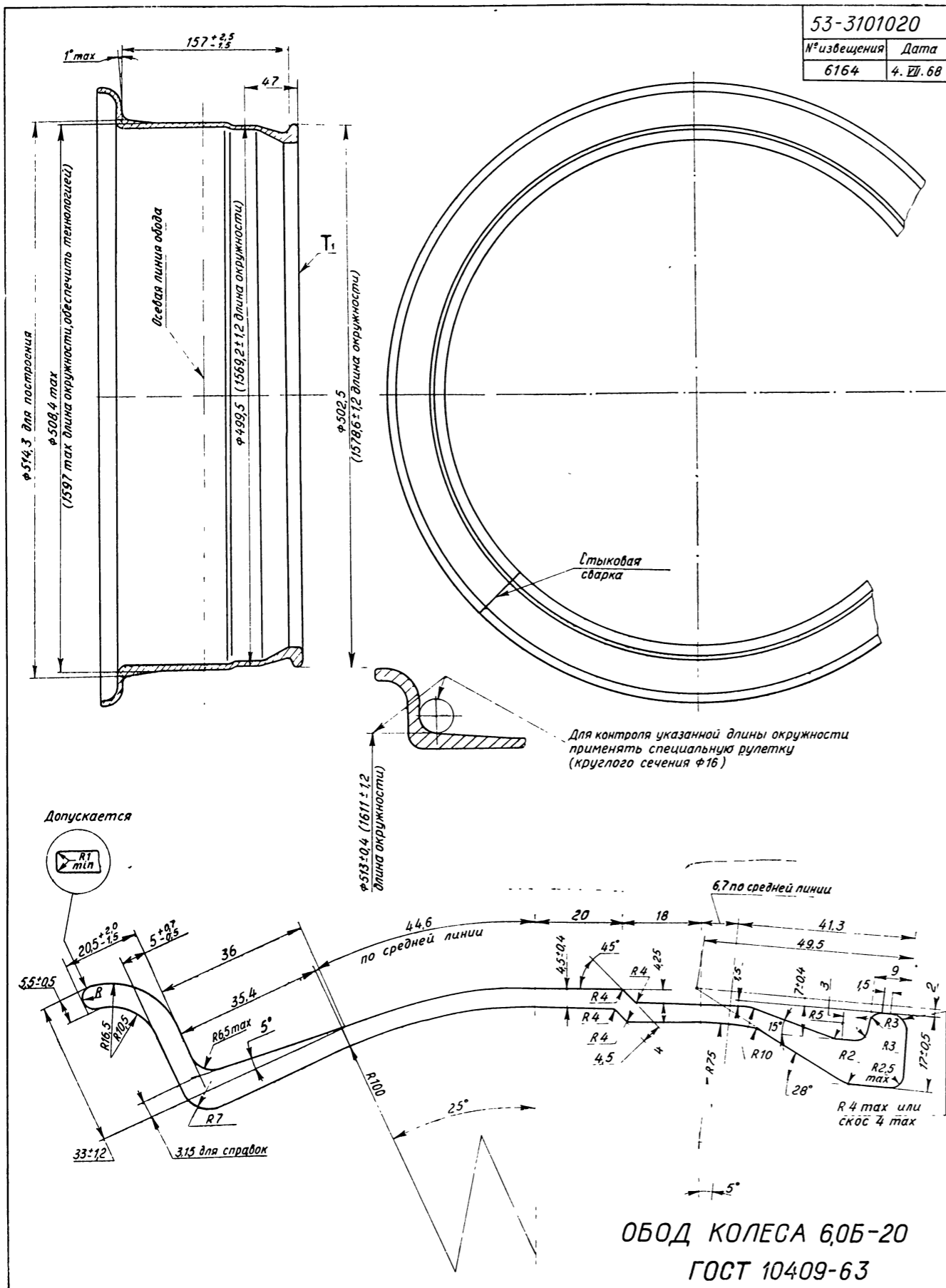


ГАЙКА ВНУТРЕННЯЯ
ЗАДНЕГО КОЛЕСА-
ПРАВАЯ РЕЗЬБА

51-3101046-A1	
№ извещения	Дата
2466	14-VII-62

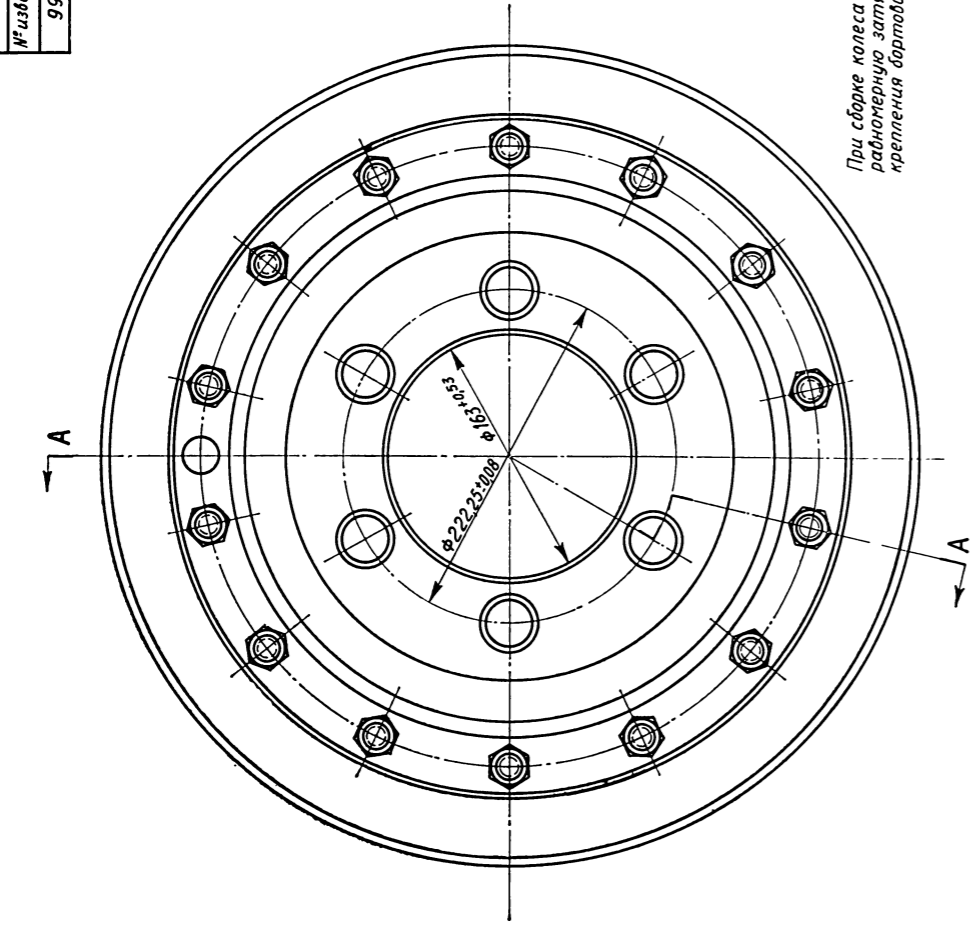


ГАЙКА ВНУТРЕННЯЯ
ЗАДНЕГО КОЛЕСА-
ЛЕВАЯ РЕЗЬБА



66-3101011

№ изделия	Дата
9980	3.VII.69



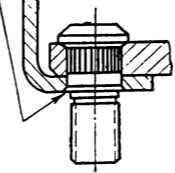
При сборке колеса обеспечить равномерную затяжку гаек крепления бортового кольца

КОЛЕСО 8,00 CV-18 В СБОРЕ

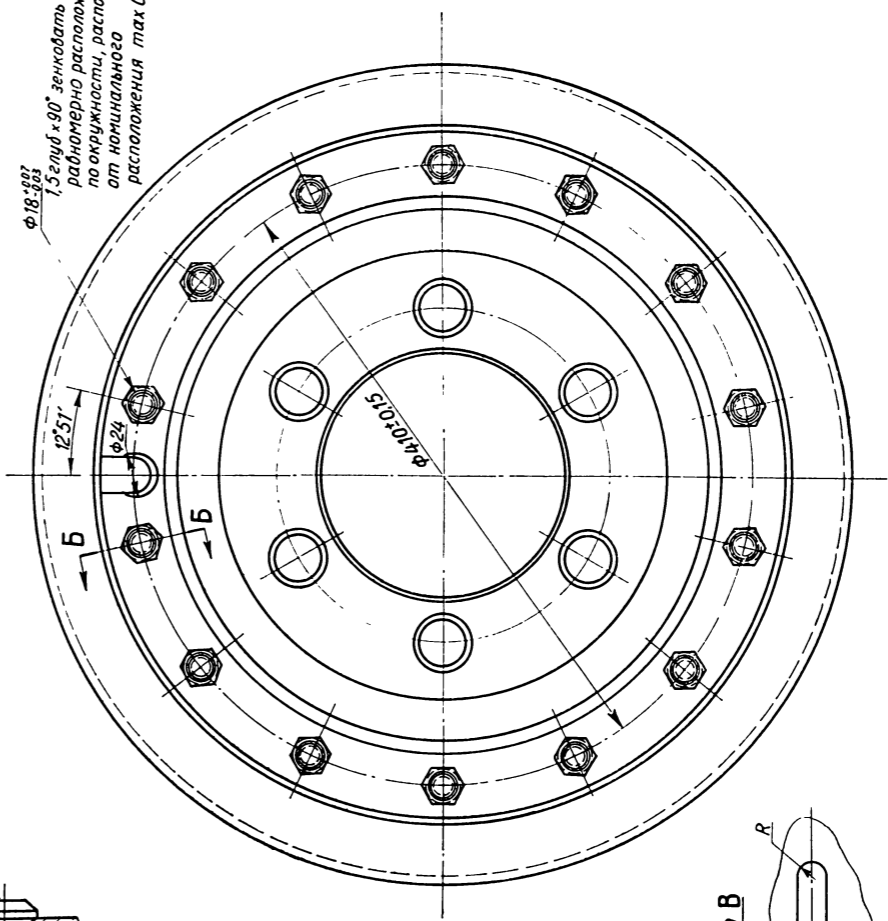
№/л	Обозначение	Наименование	кол
4	66-3106010	Шина 12.00-18 в сборе	1
3	БВЗ-970080	Распорное кольцо	1
2	66-3101027	Бортовое кольцо	1
1	66-3101015	Обод в сборе	1

Б-Б
М1:1

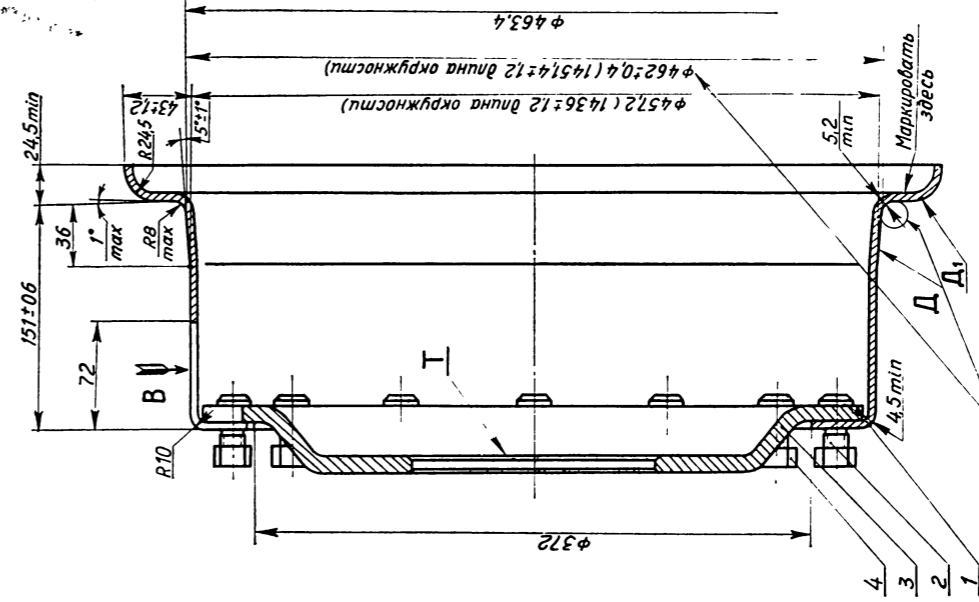
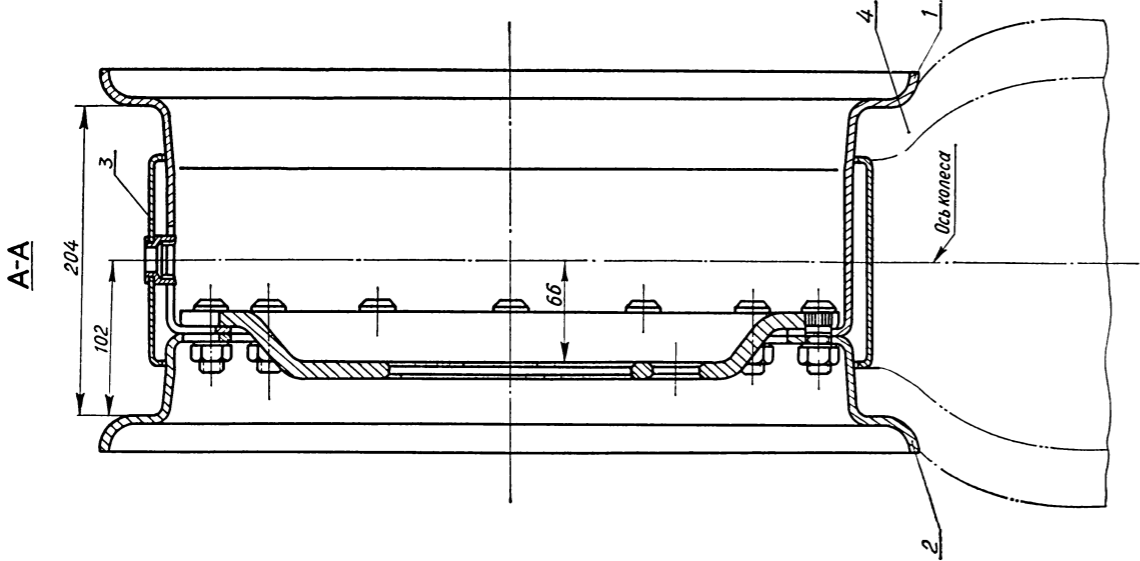
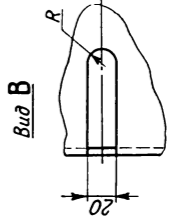
Обсадить 14 болтов. Ось болта дб перпендикулярна плоскости торца детали. Болт дб тотно закреплен в ободе. Слабина не допускается. При необходимости подварить со стороны головки



№ изделия	Дата
11232	20.VI.69

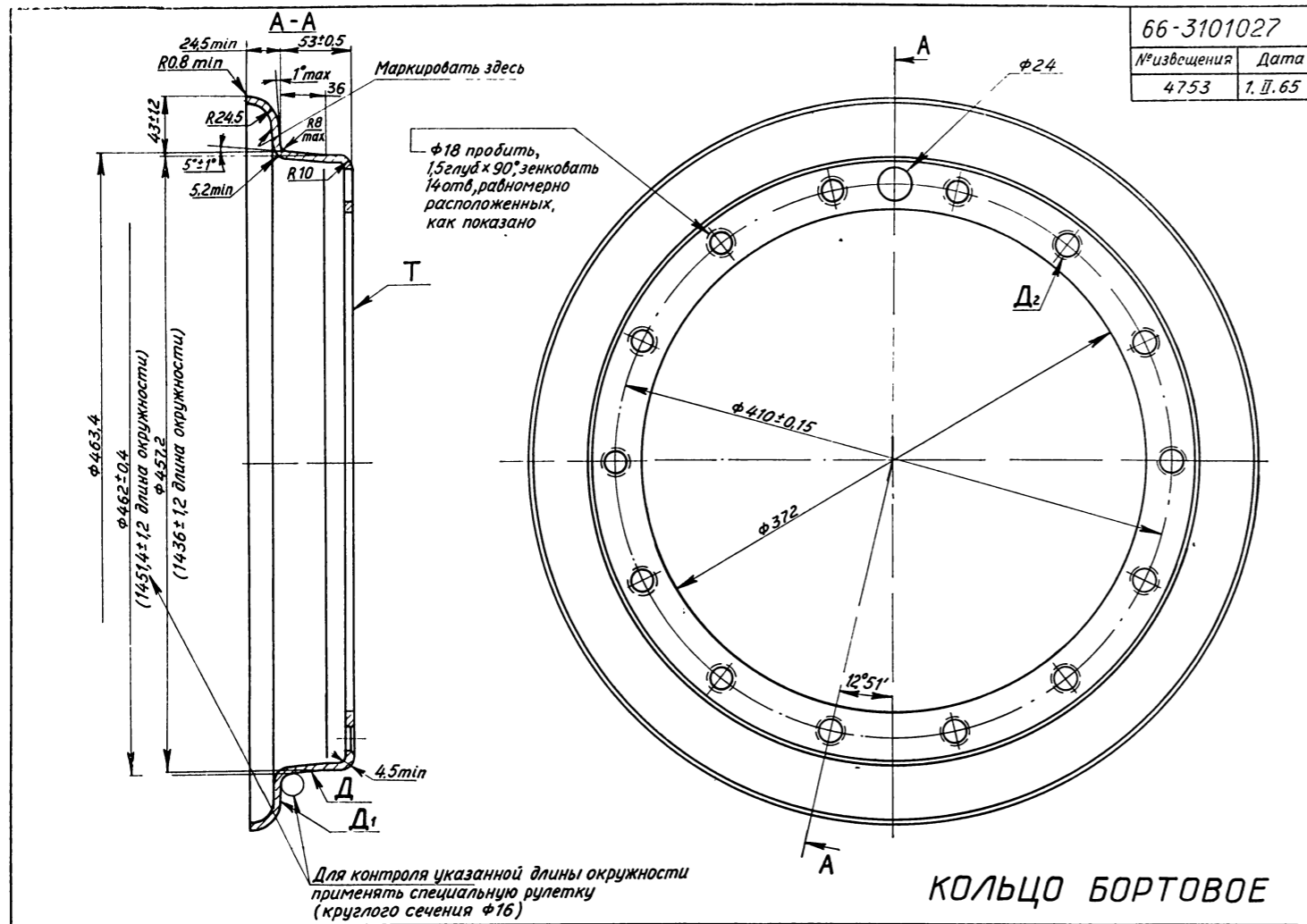


$\phi 18^{+0.03}$
1,5 дуб $\times 90^\circ$ зенковать 14 отб, равномерно расположенных по окружности, расстояние от номинального расположения max 0,15



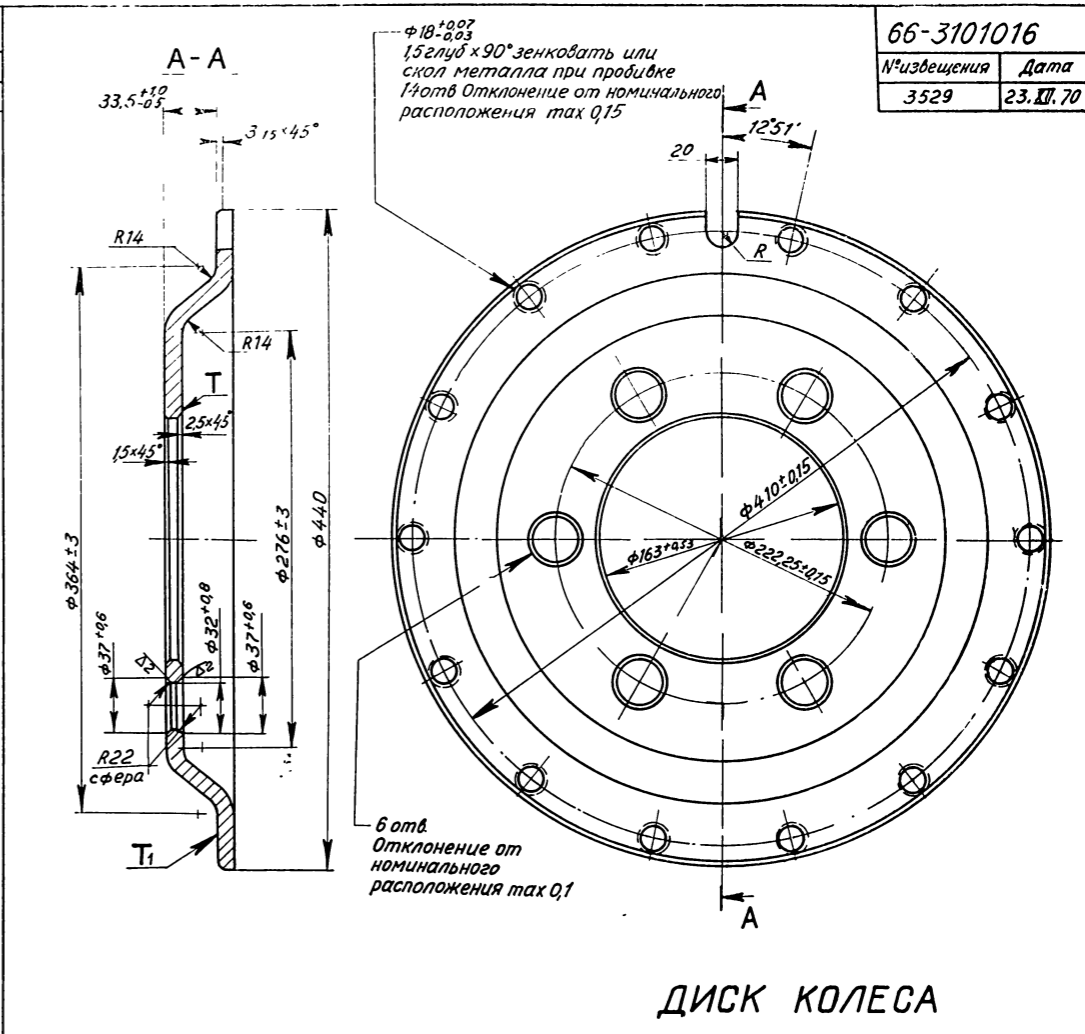
№/л	Обозначение	Наименование	кол
4	250561	Гайка	14
3	66-3101016	Диск	1
2	66-3101022	Болт	14
1	66-3101020	Обод	1

ОБОД КОЛЕСА 8,00 CV 18 С ДИСКОМ В СБОРЕ



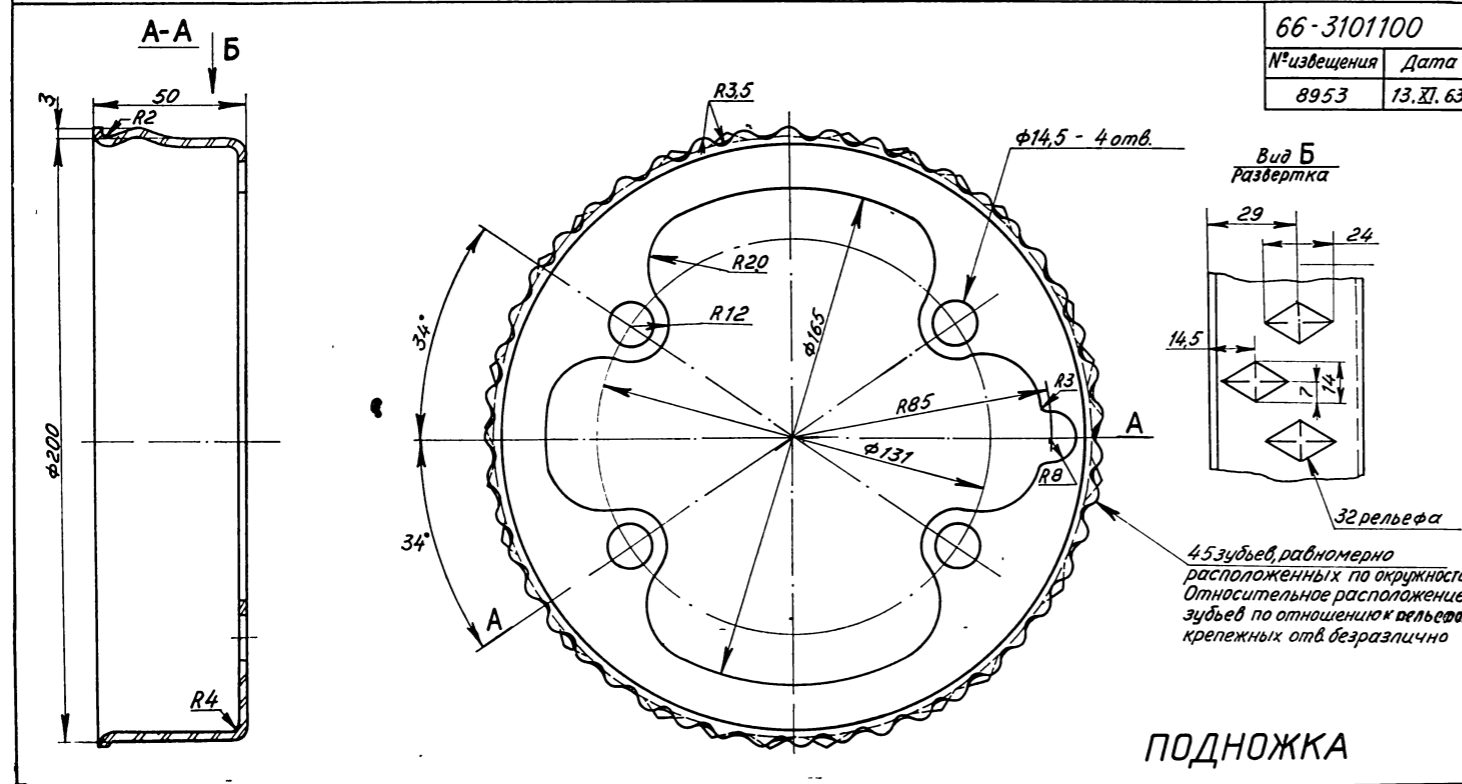
66-3101027	
№извещения	Дата
4753	1. II. 65

КОЛЬЦО БОРТОВОЕ



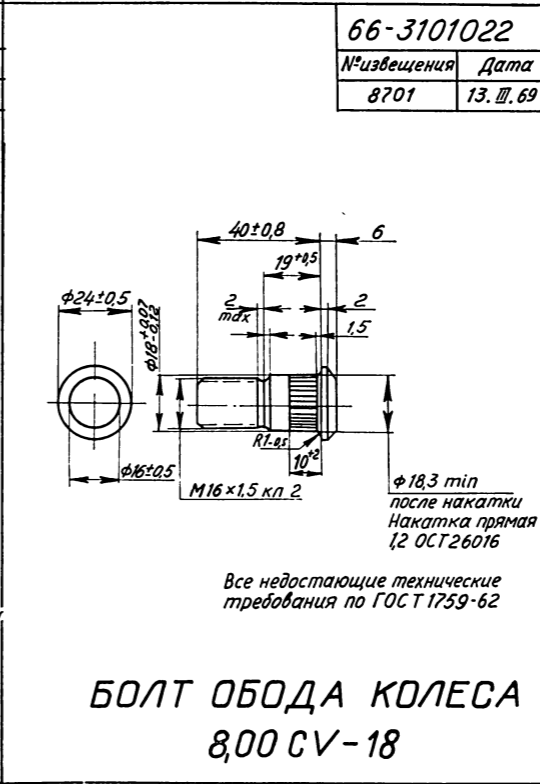
66-3101016	
№извещения	Дата
3529	23. III. 70

ДИСК КОЛЕСА



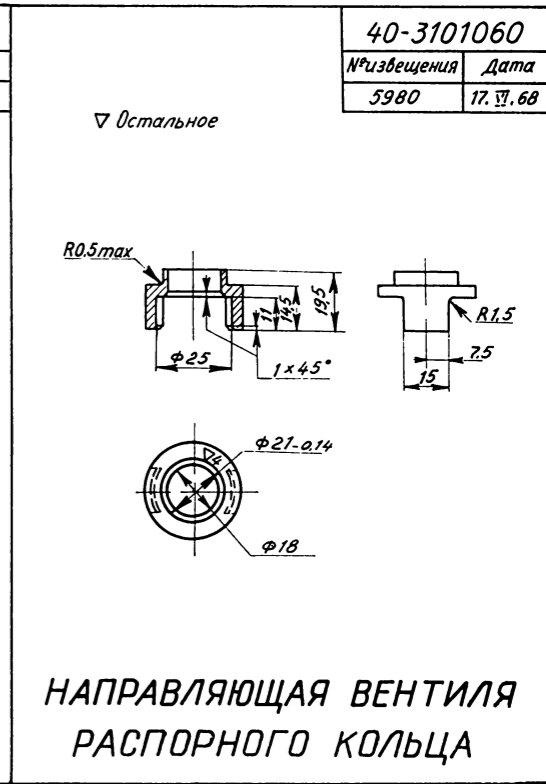
66-3101100	
№извещения	Дата
8953	13. XI. 63

ПОДНОЖКА



66-3101022	
№извещения	Дата
8701	13. III. 69

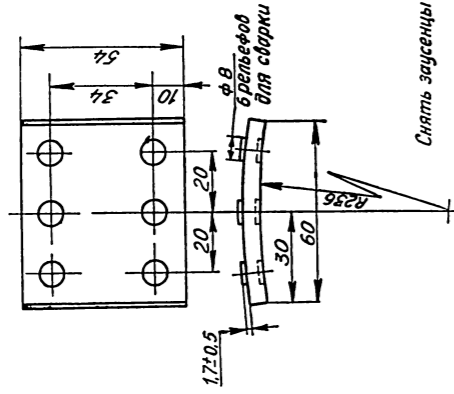
БОЛТ ОБОДА КОЛЕСА
8,00 CV-18



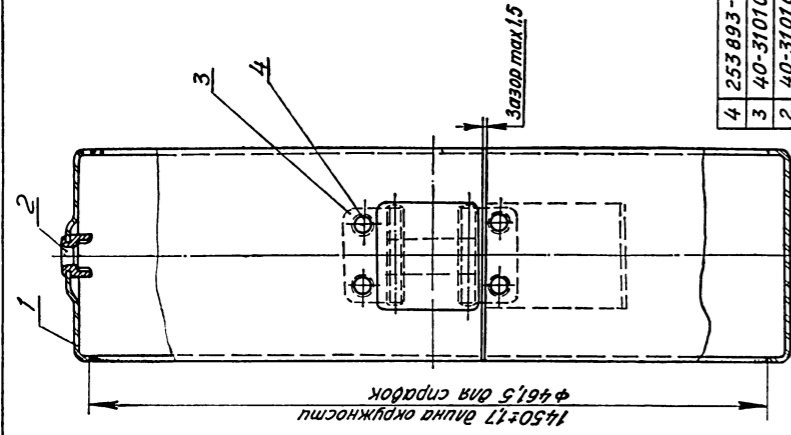
40-3101060	
№извещения	Дата
5980	17. VI. 68

НАПРАВЛЯЮЩАЯ ВЕНТИЛЯ
РАСПОРНОГО КОЛЬЦА

40-3101310
№измещения 1311
Дата 12. V. 67

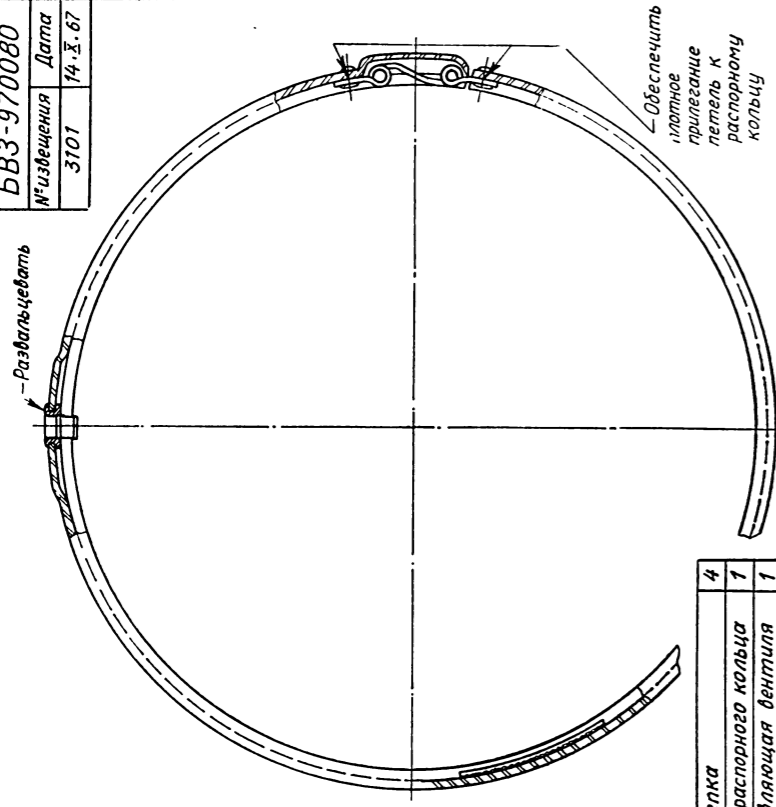


**НАКЛАДКА
БАЛАНСИРОВОЧНАЯ
РАСПОРНОГО КОЛЬЦА**



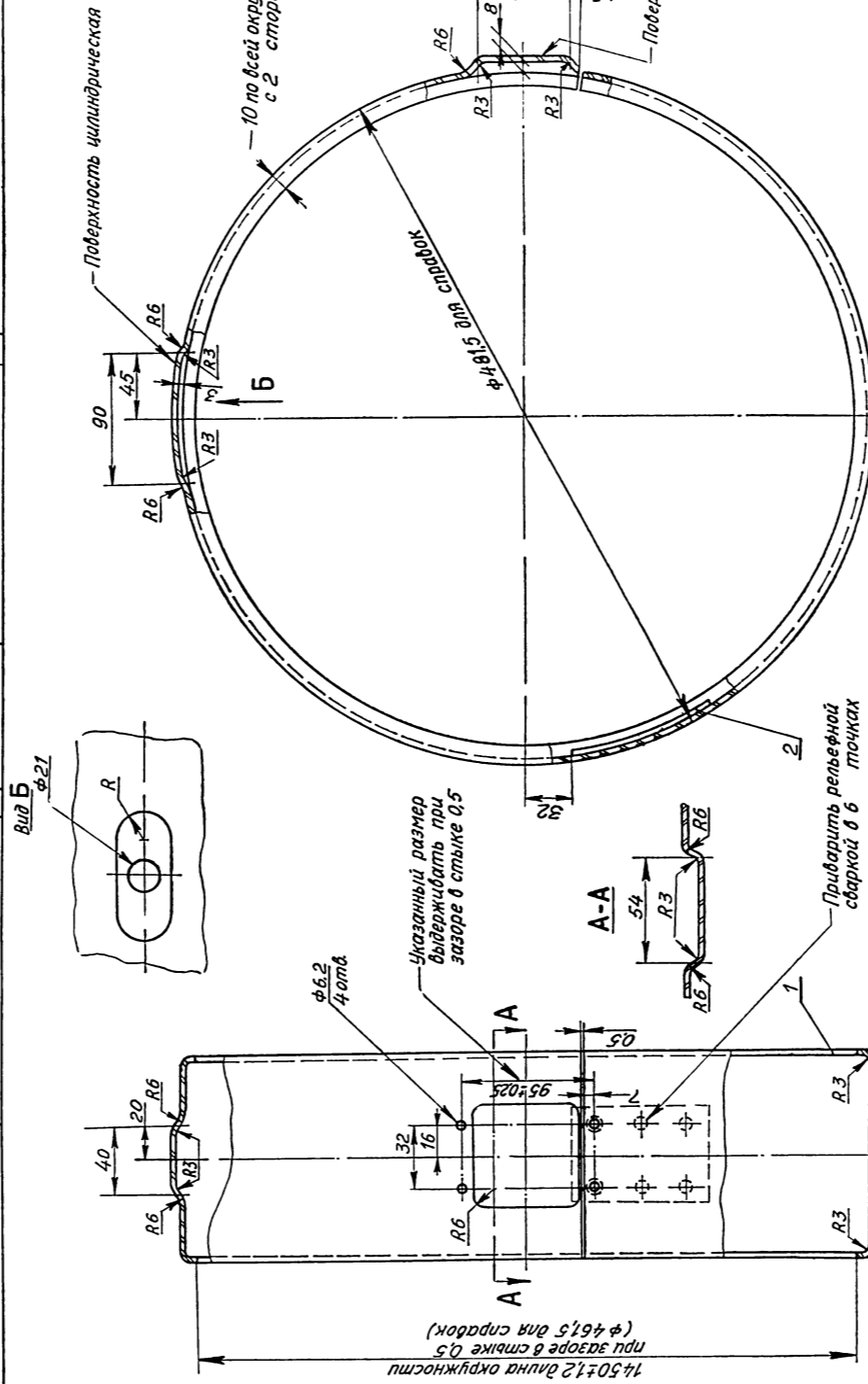
4	253-893-П	Заклепка	4
3	40-3101055	Замок распорного кольца	1
2	40-3101060	Направляющая вентилля	1
1	БВЗ-970082	Распорное кольцо в сборе	1
№/п/п	Обозначение	Наименование	Кол

БВЗ-970080
№измещения 3101
Дата 14. V. 67



КОЛЬЦО В СБОРЕ

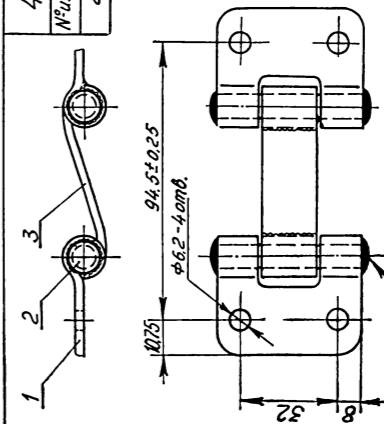
БВЗ-970082
№измещения 1738
Дата 13. VI. 67



2	40-3101310	Накладка	1
1	БВЗ-970083	Распорное кольцо	1
№/п/п	Обозначение	Наименование	Кол

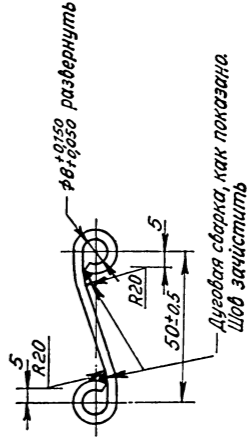
РАСПОРНОЕ КОЛЬЦО

40-3101055
№измещения 2505
Дата 26. IV. 57

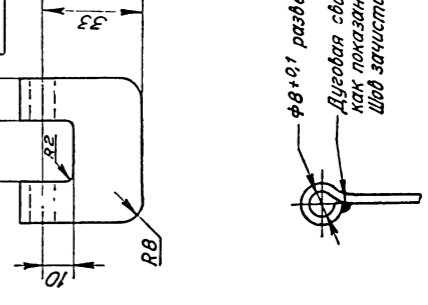


3	40-3101057	Петля двусторонняя	2
2	258772-П8	Ось замка	2
1	40-3101056	Петля	1
№/п/п	Обозначение	Наименование	Кол

40-3101057
№измещения 4973
Дата 23. III. 68



40-3101056
№измещения 6065
Дата 24. VI. 68

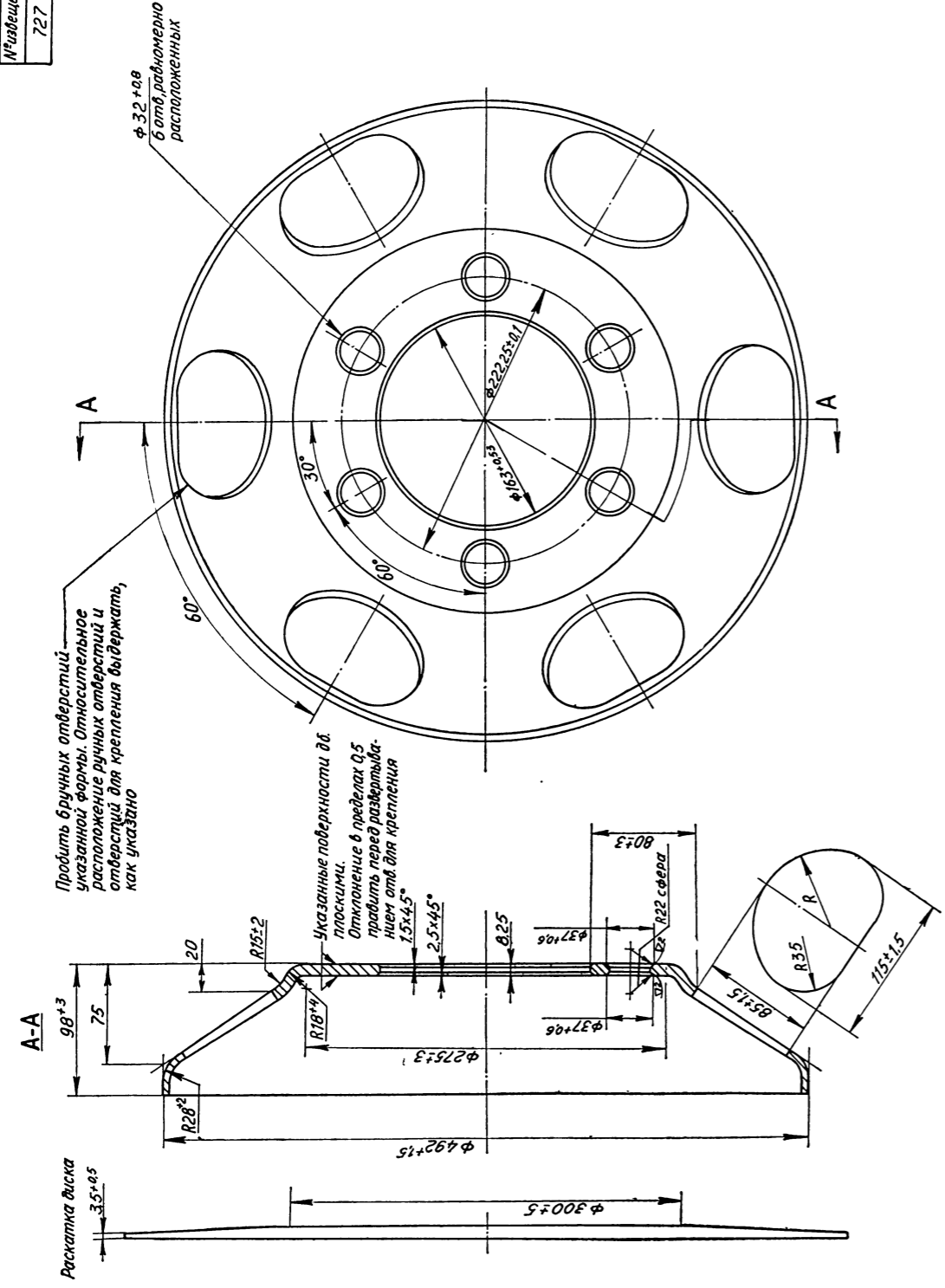


**ПЕТЛЯ ДВУСТОРОННЯЯ
ЗАМКА КОЛЬЦА**

ЗАМОК КОЛЬЦА В СБОРЕ

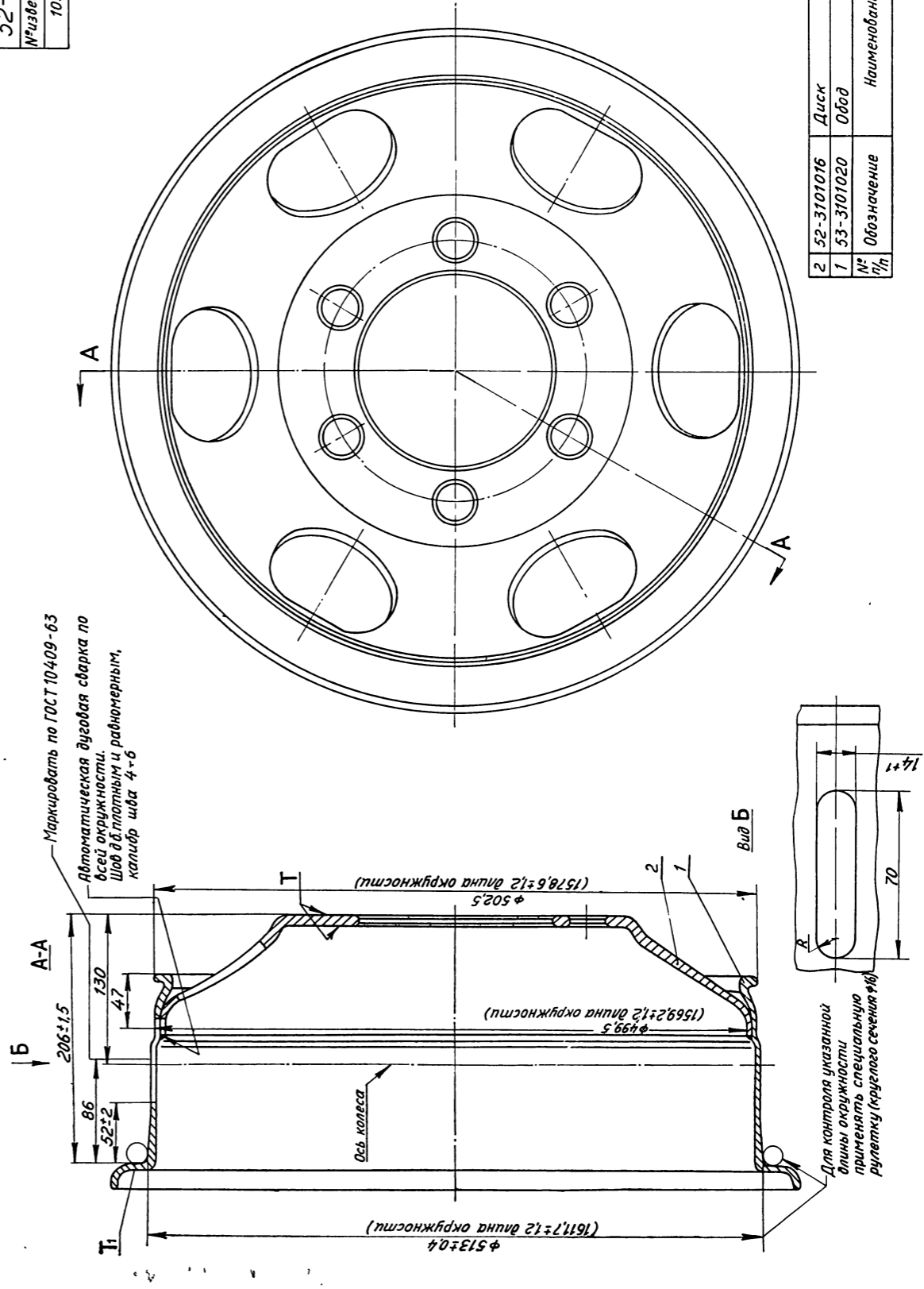
ПЕТЛЯ ЗАМКА КОЛЬЦА

52-3101016
 №изменения 727
 Дата 17.11.70



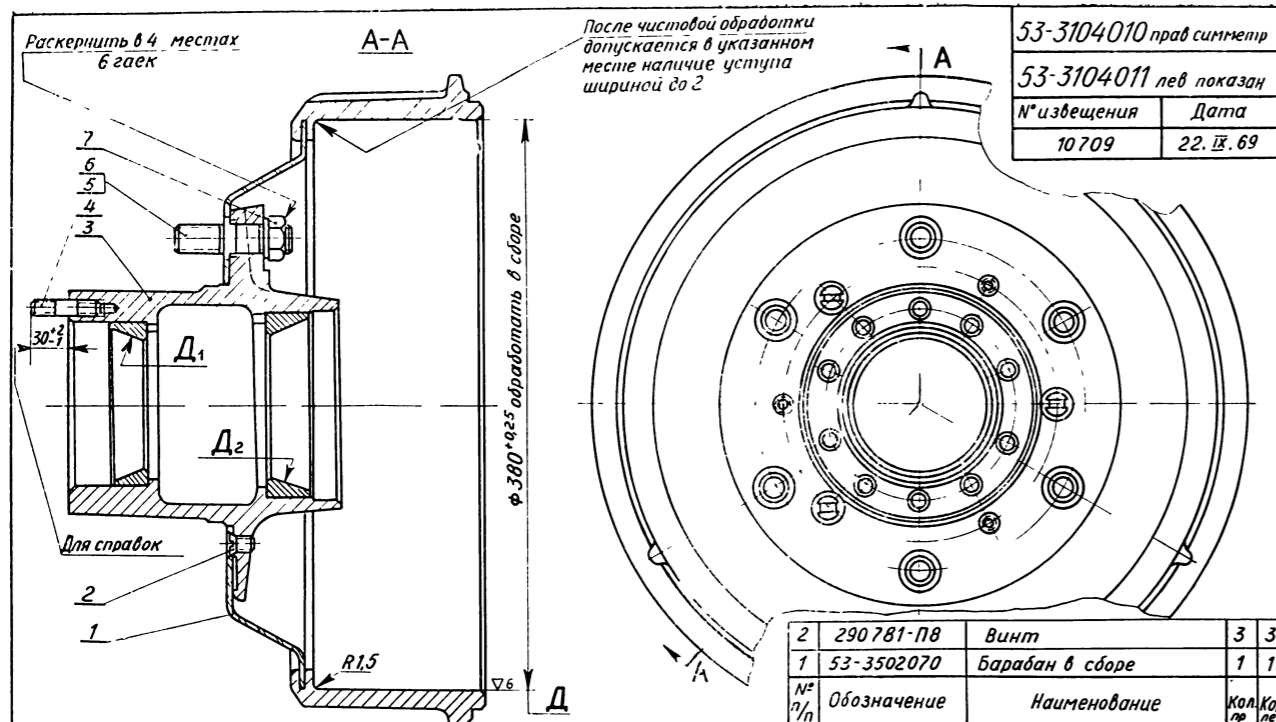
ДИСК КОЛЕСА 60Б-20

52-3101015
 №изменения 1031
 Дата 11.11.70



ДИСК И ОБОД КОЛЕСА 60Б-20 В СБОРЕ

№	Обозначение	Наименование	Кол
1	52-3101016	Диск	1
1	53-3101020	Обод	1

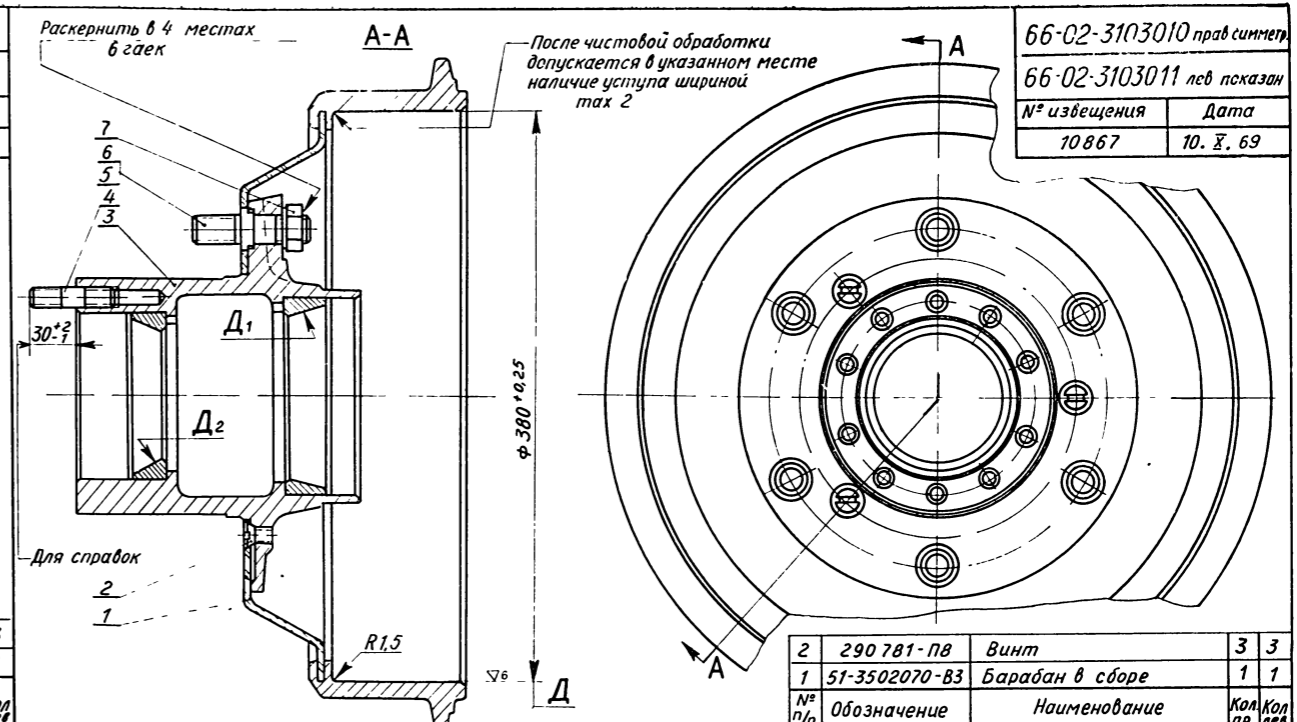


53-3104010 прав симметр	
53-3104011 лев показан	
№ извещения	Дата
10709	22. IX. 69

2	290781-ПВ	Винт	3	3
1	53-3502070	Барабан в сборе	1	1
№ п/п	Обозначение	Наименование	Кол пр	Кол лев

7	250565-ПВ	Гайка	6	6
6	51-3103009-В1	Болт левый	-	6
5	51-3103008-В1	Болт правый	6	-
4	291882-ПВ	Шпилька	10	10
3	52-3104012	Ступица в сборе	1	1

СТУПИЦА И ТОРМОЗНОЙ БАРАБАН ЗАДНЕГО КОЛЕСА В СБОРЕ

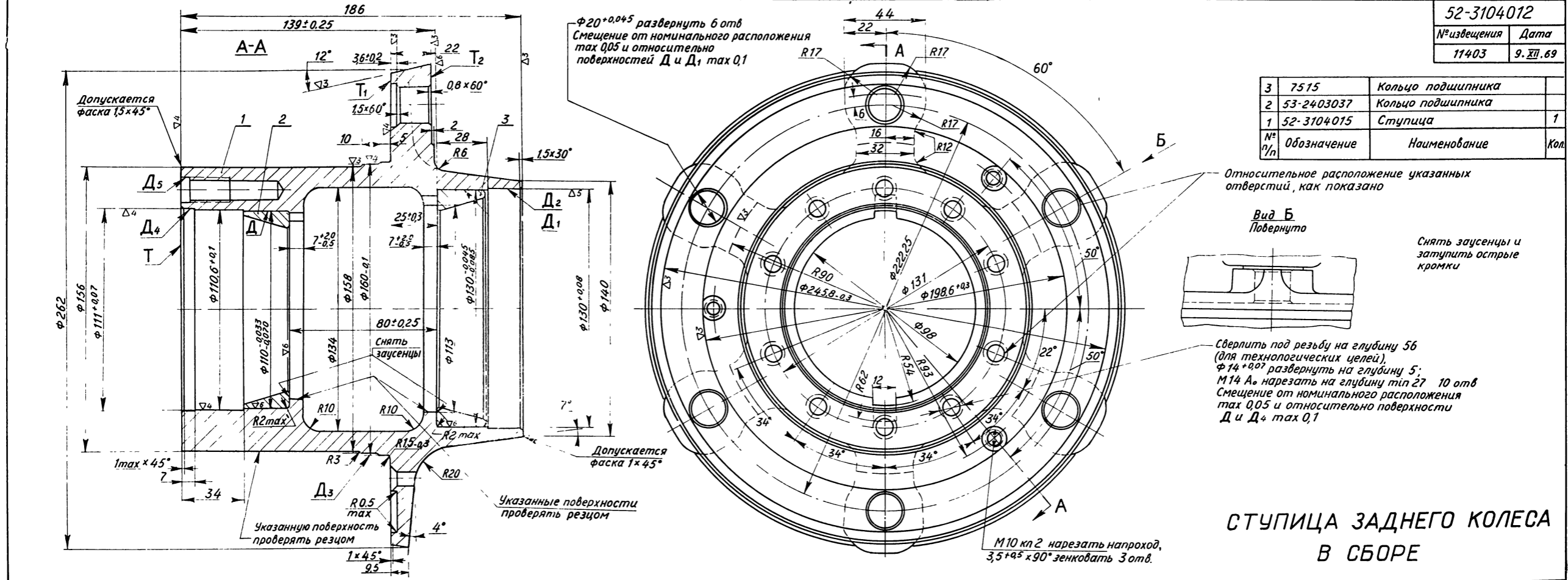


66-02-3103010 прав симметр	
66-02-3103011 лев показан	
№ извещения	Дата
10867	10. X. 69

2	290781-ПВ	Винт	3	3
1	51-3502070-В3	Барабан в сборе	1	1
№ п/п	Обозначение	Наименование	Кол пр	Кол лев

7	250565-ПВ	Гайка	6	6
6	51-3103009-В1	Болт левый	-	6
5	51-3103008-В1	Болт правый	6	-
4	291882-ПВ	Шпилька	10	10
3	66-02-3103012	Ступица в сборе	1	1

СТУПИЦА И ТОРМОЗНОЙ БАРАБАН В СБОРЕ



52-3104012	
№ извещения	Дата
11403	9. XII. 69

3	7515	Кольцо подшипника	
2	53-2403037	Кольцо подшипника	
1	52-3104015	Ступица	1
№ п/п	Обозначение	Наименование	Кол

Относительное расположение указанных отверстий, как показано

Вид Б Повернуто

Снять заусенцы и затупить острые кромки

Сверлить под резьбу на глубину 56 (для технологических целей), φ14±0.07 развернуть на глубину 5; М14 А нарезать на глубину 10 от смещения от номинального расположения тах 0,05 и относительно поверхности Д и Д4 тах 0,1

СТУПИЦА ЗАДНЕГО КОЛЕСА В СБОРЕ

М10 кл 2 нарезать напроход, 3,5±0,45 x 90° зенковать 3 отб.

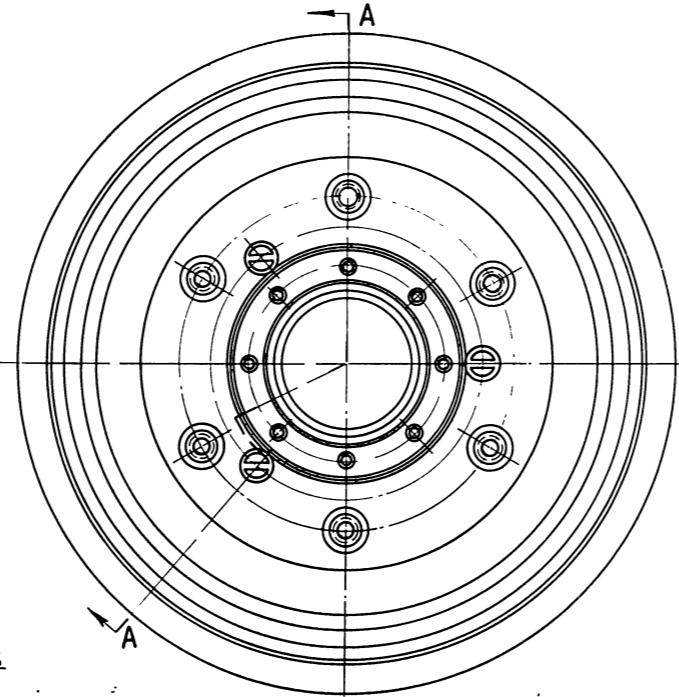
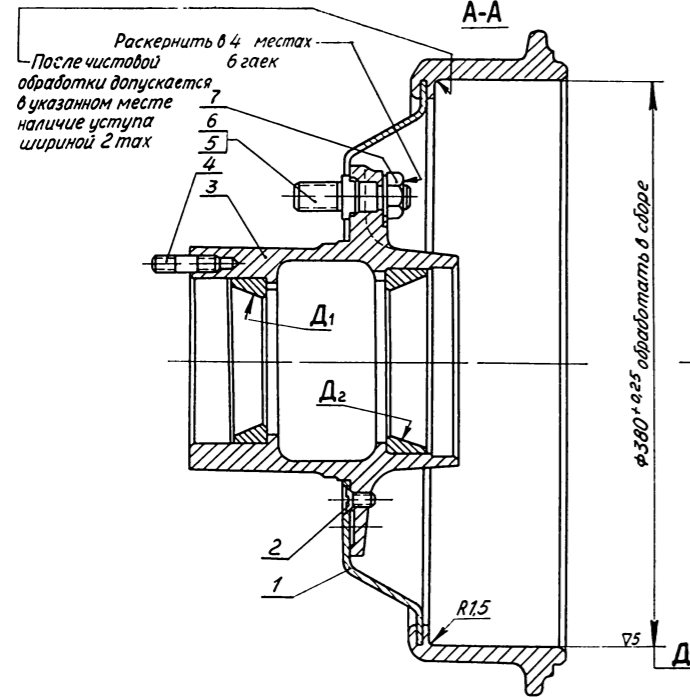
51-3104010-Б3 прав симметр

51-3104011-Б3 лев показан

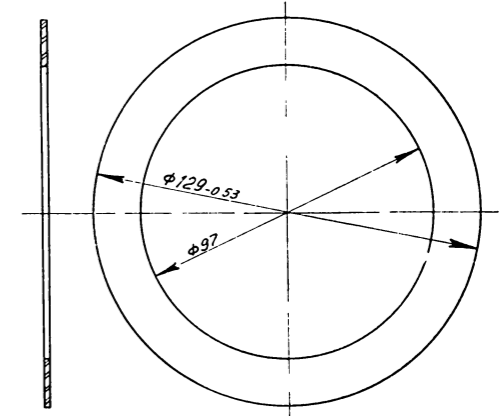
№ извещения	Дата
1243	30. IV. 70

51-3104050

№ извещения	Дата
6038	2. VII. 68

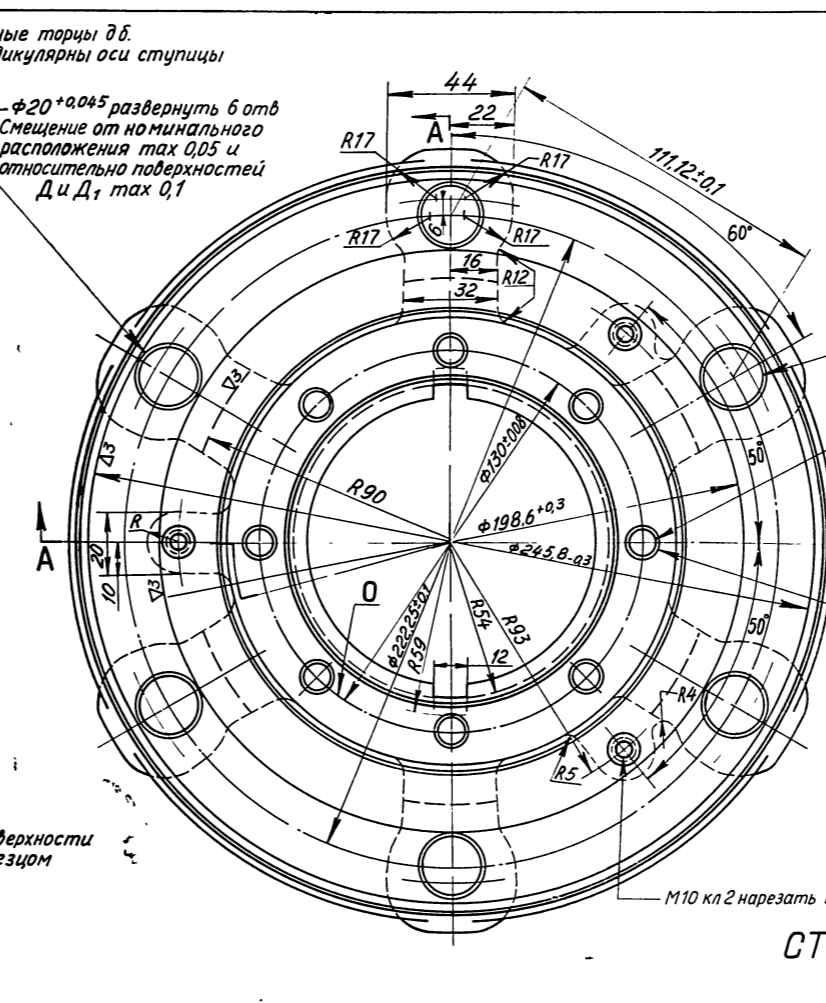
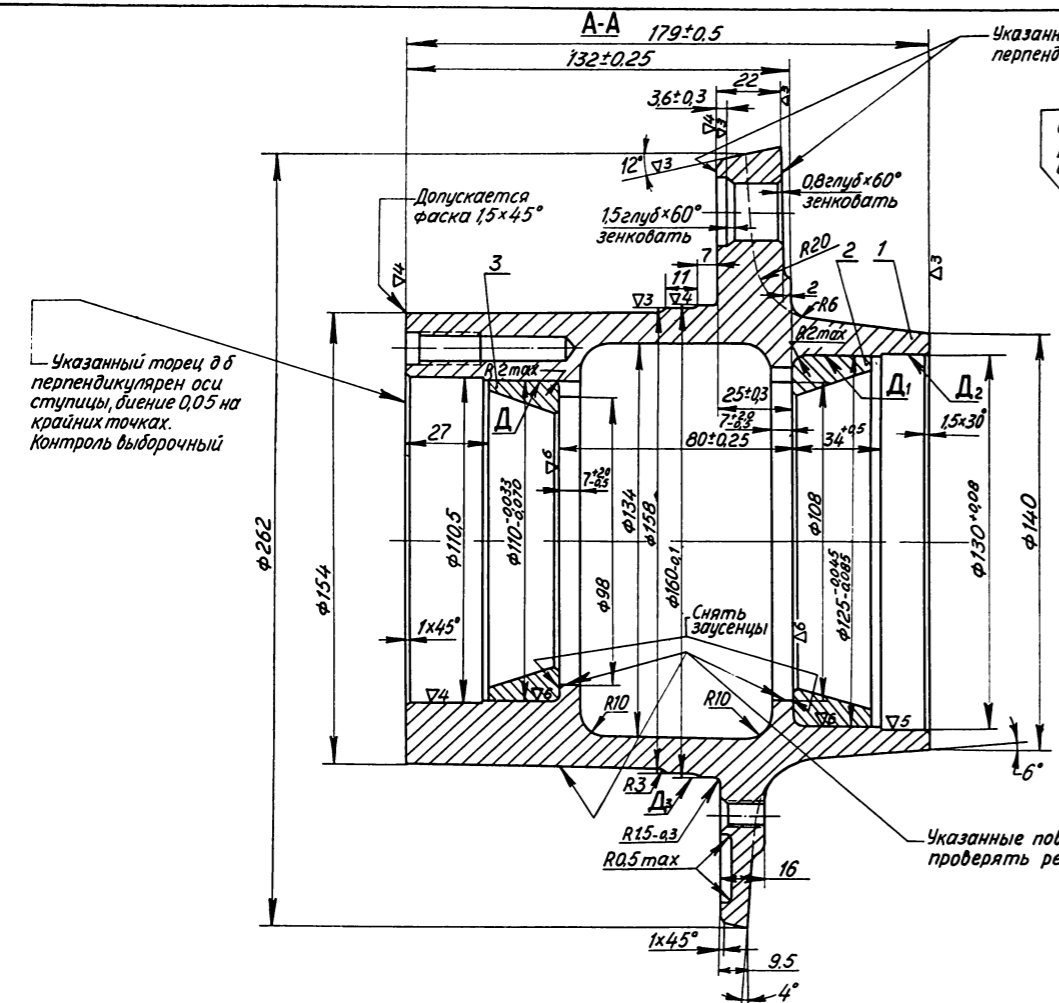


№ п/п	Обозначение	Наименование	Кол пр	Кол лев
7	250565-П8	Гайка	6	6
6	51-3103009-В1	Болт левый	-	6
5	51-3103008-В1	Болт правый	6	-
4	291849-П8	Шпилька	8	8
3	51-3104012-Б	Ступица в сборе	1	1
2	290781-П8	Винт	3	3
1	51-3502070-В3	Барaban в сборе		



СТУПИЦА И ТОРМОЗНОЙ
БАРАБАН ЗАДНЕГО КОЛЕСА
В СБОРЕ

ШАЙБА УПОРНАЯ
САЛЬНИКА СТУПИЦЫ
ЗАДНЕГО КОЛЕСА

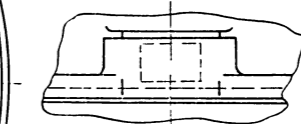


51-3104012-Б

№ извещения	Дата
3894	29. I. 71

Относительное расположение
отверстий, как указано

Вид Б



Сверлить под резьбу на глуб 54, φ12 ± 0.07, развернуть на глуб 5, M12 тугая нарезать на глуб 25 тпн, Dcp = 10,918 в отб равномерно расположенных

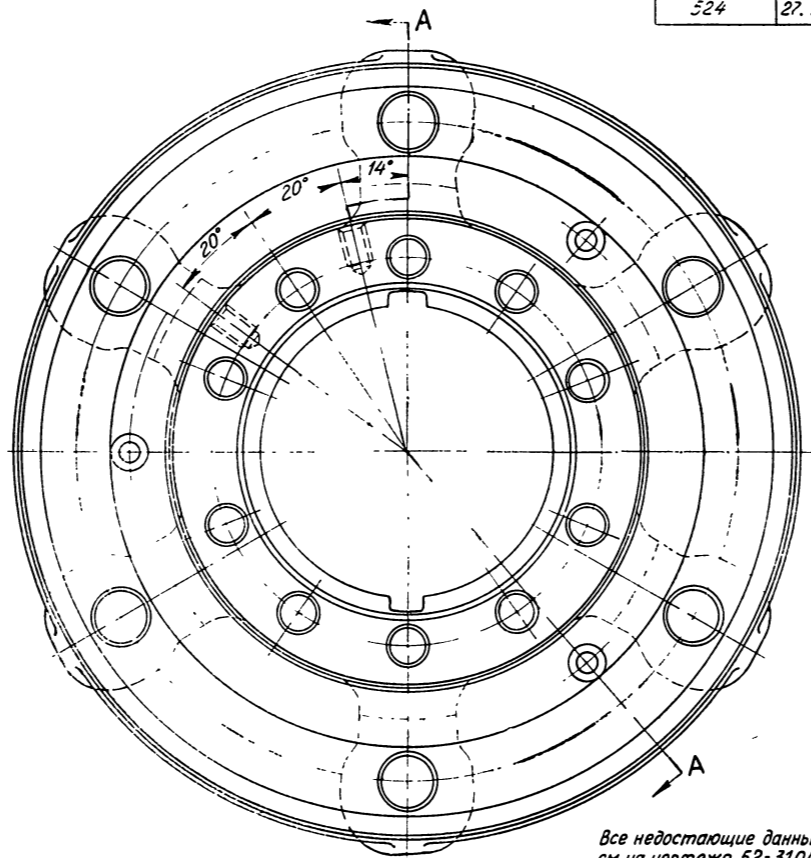
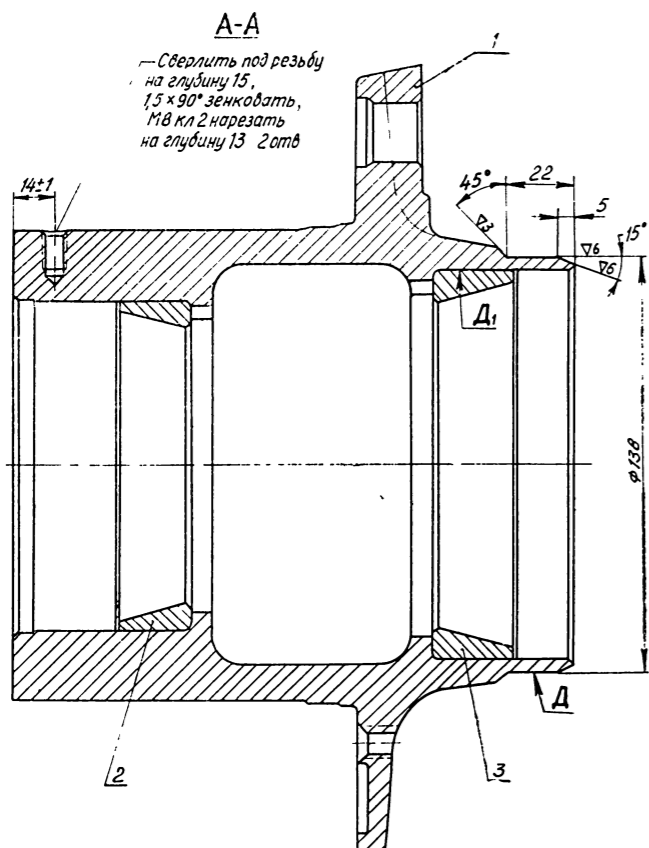
№ п/п	Обозначение	Наименование	Кол
3	51-2403037-А	Кольцо подшипника	1
2	51-3104021	Кольцо подшипника	1
1	51-3104015-Б	Ступица	1

M10 кл 2 нарезать напроход; 3,5 ± 0.5 глуб x 90° зенковать 3 отб

СТУПИЦА ЗАДНЕГО КОЛЕСА
В СБОРЕ

66-02-3103012

№ извещения	Дата
524	27. I. 70



Все недостающие данные см на чертеже 52-3104012

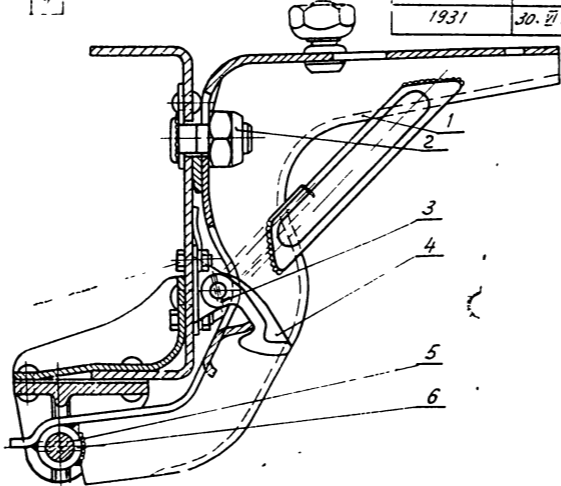
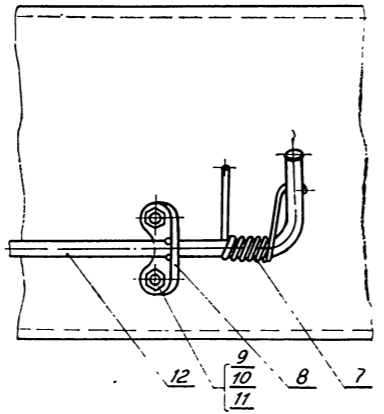
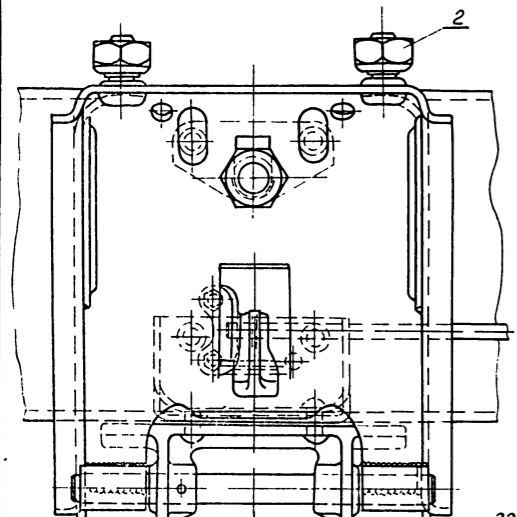
СТУПИЦА ПЕРЕДНЕГО КОЛЕСА В СБОРЕ

3	7515	Кольцо подшипника	
2	53-2403037	Кольцо подшипника	
1	66-02-3103015	Ступица	1
№ п/п	Обозначение	Наименование	Кол

13	201 457-ПВ	Болт	2
12	51АЮ-3105080	Валик защелки	1
11	252155-П2	Шайба пружинная	4

МТ-53-3100-2

№ извещения	Дата
1931	30. V. 67



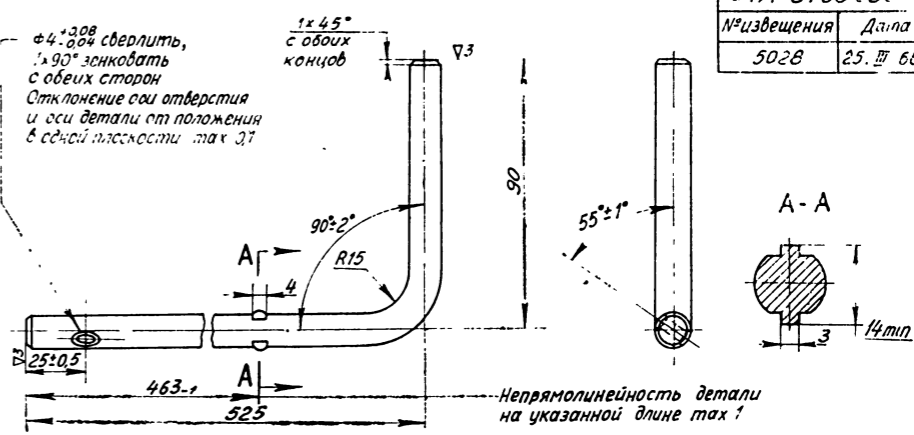
УСТАНОВКА ДЕРЖАТЕЛЯ ЗАПАСНОГО КОЛЕСА

10	250510-ПВ	Гайка	4	4	51А-3105085	Защелка	1
9	201455-ПВ	Болт	2	3	258 937-П	Штифт	1
8	51А-3105090	Кронштейн	2	2	51Ю-3101040	Гайка	3
7	51А-3105087	Пружина	1	1	53-3105065	Кронштейн в сборе	1
6	258 348-П16	Штифт	1	1			
5	51-3105074	Ось кронштейна					
№ п/п	Обозначение	Наименование	Кол				

2215 до оси передних колес

51А-3105081

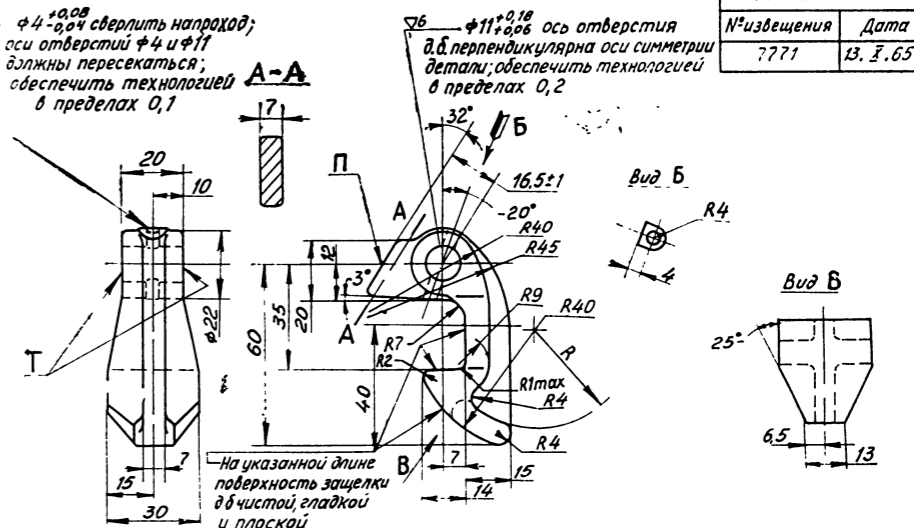
№ извещения	Дата
5028	25. V. 68



ВАЛИК ЗАЩЕЛКИ ДЕРЖАТЕЛЯ

51А-3105085

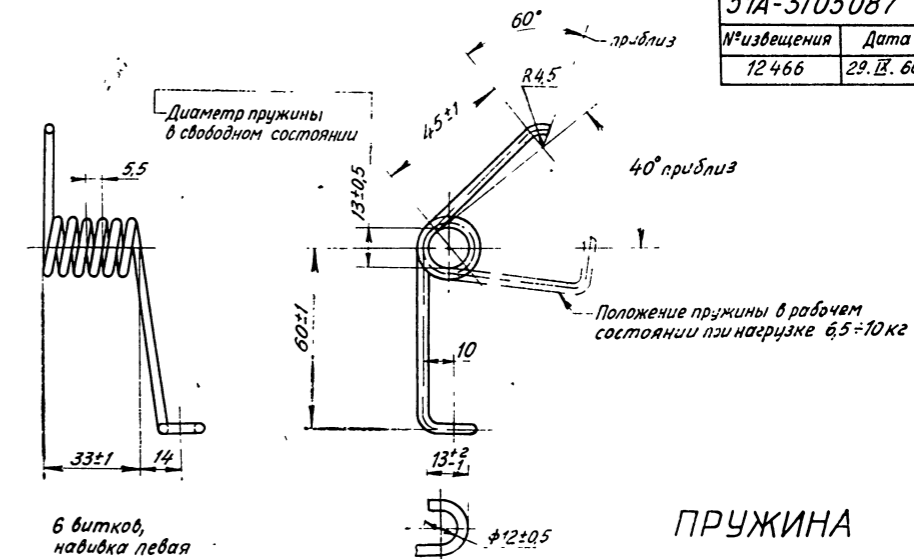
№ извещения	Дата
7771	13. I. 65



ЗАЩЕЛКА

51А-3105087

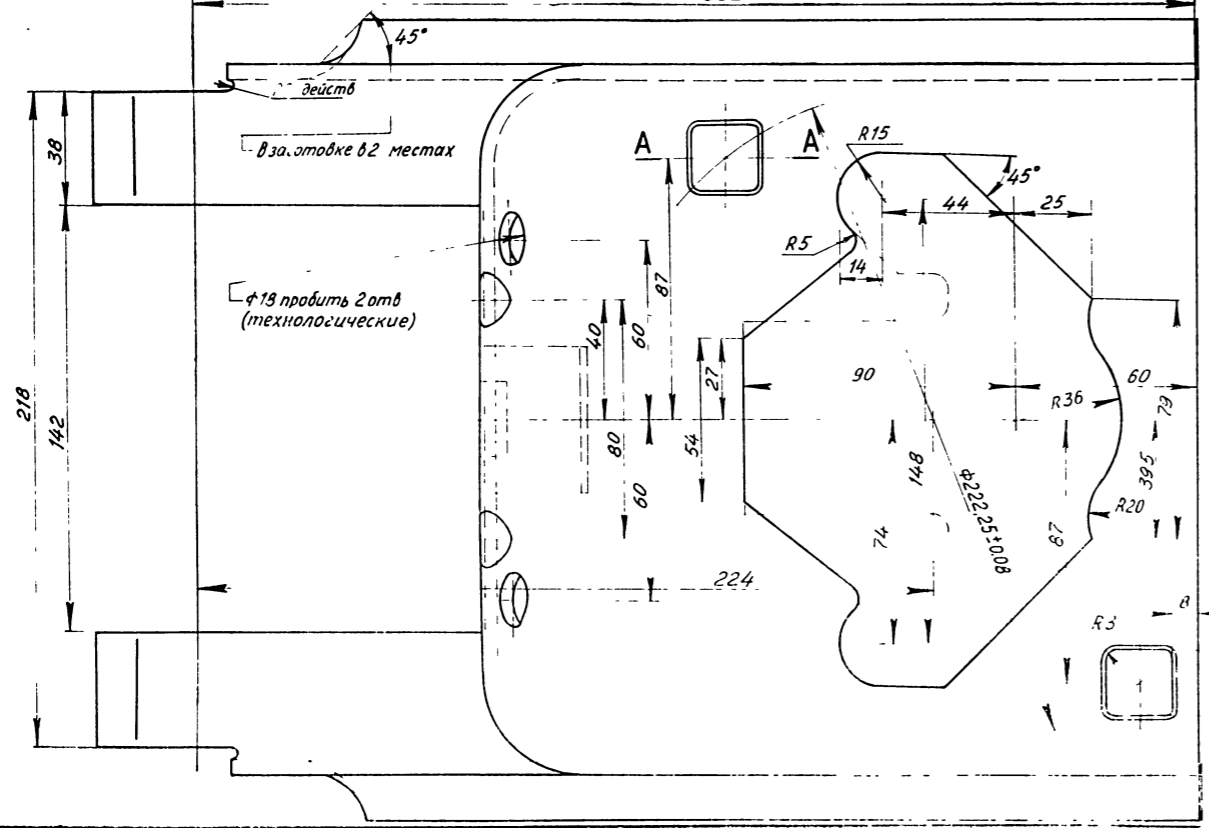
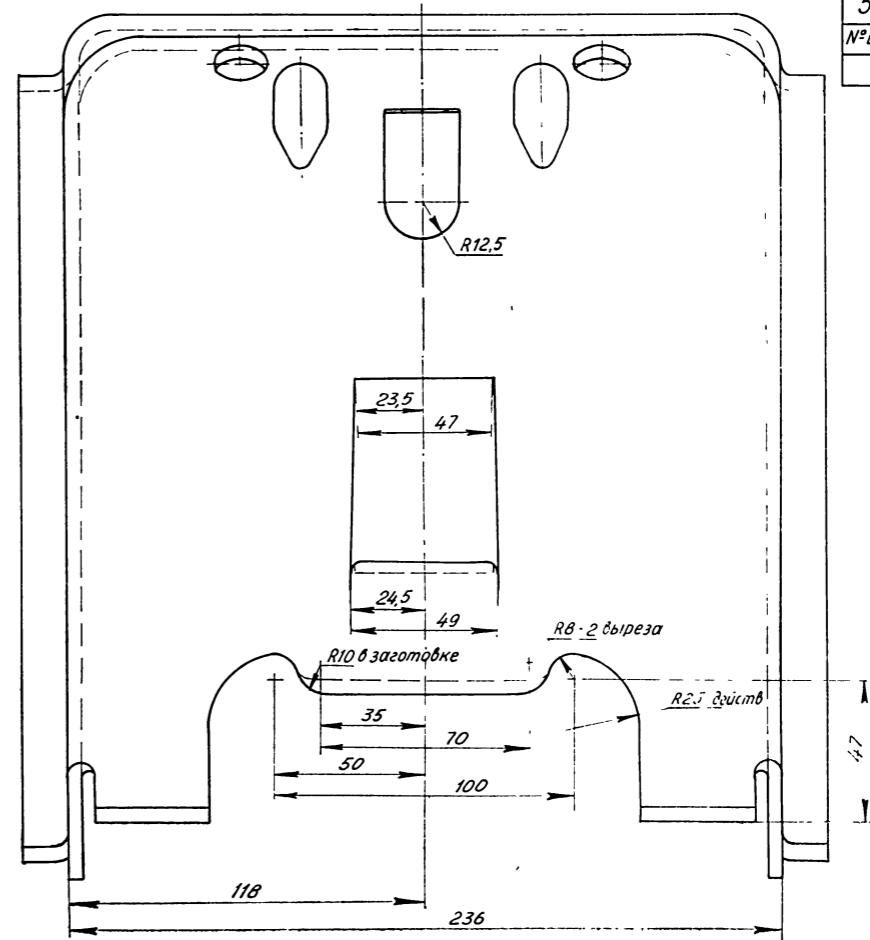
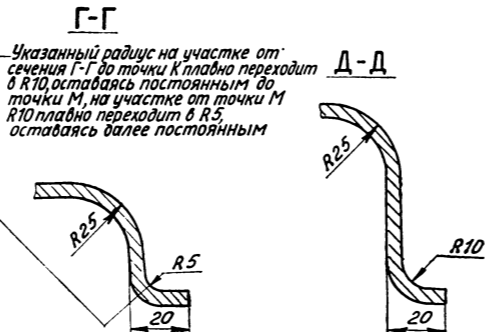
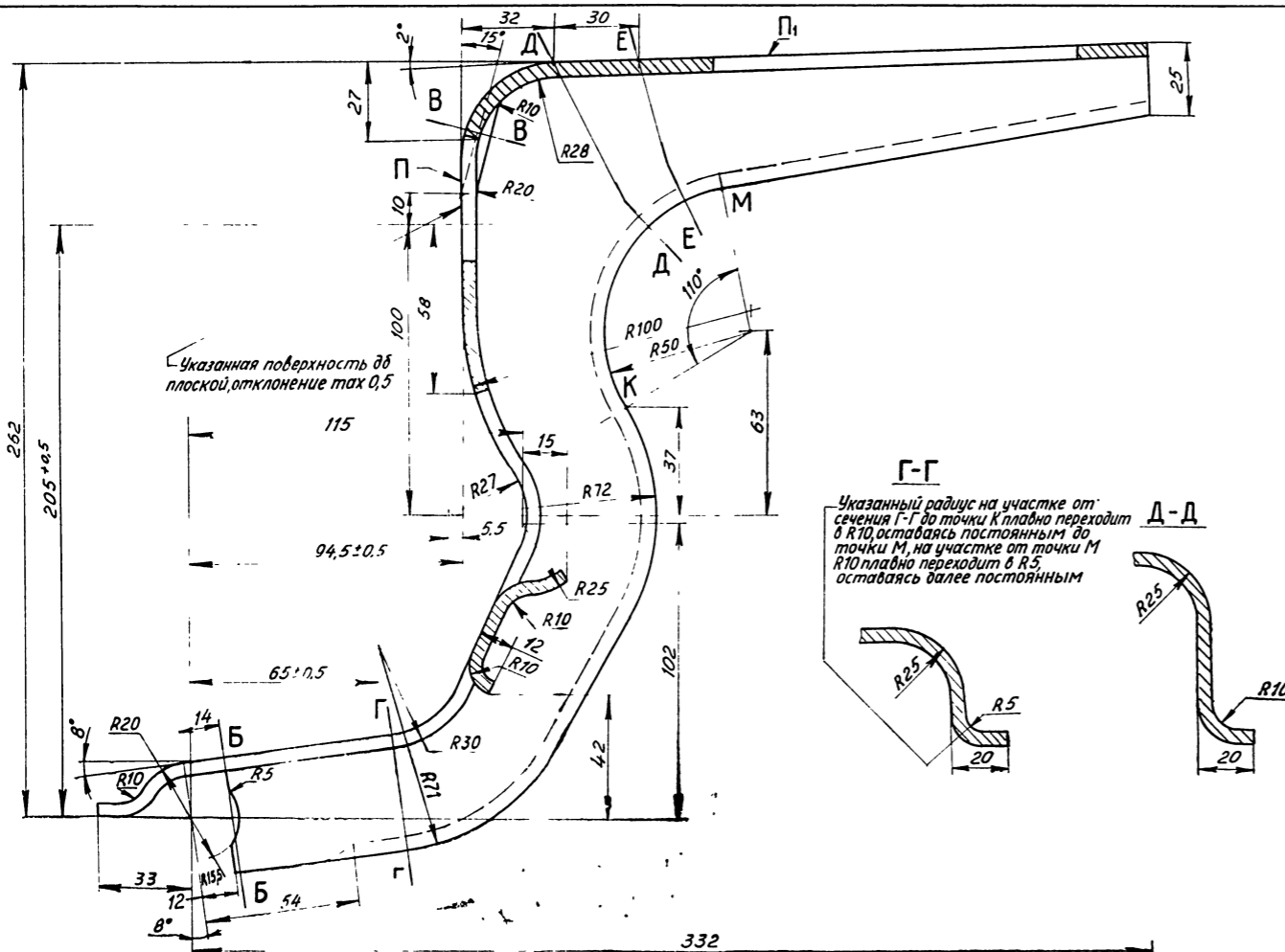
№ извещения	Дата
12466	29. V. 66



ПРУЖИНА ВАЛИКА

53-3105070

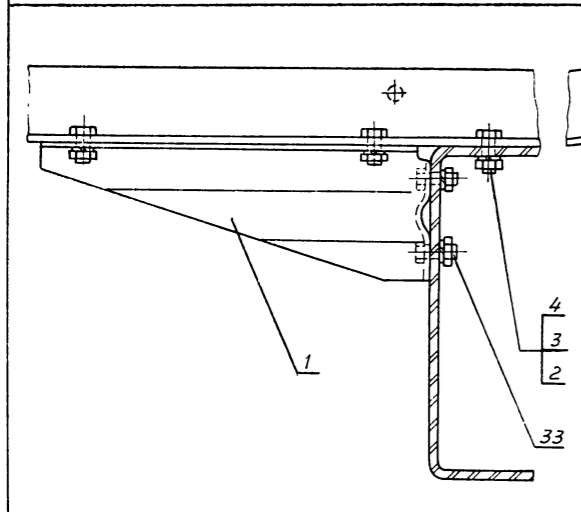
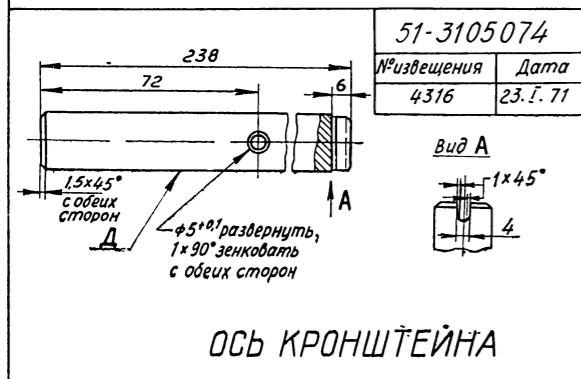
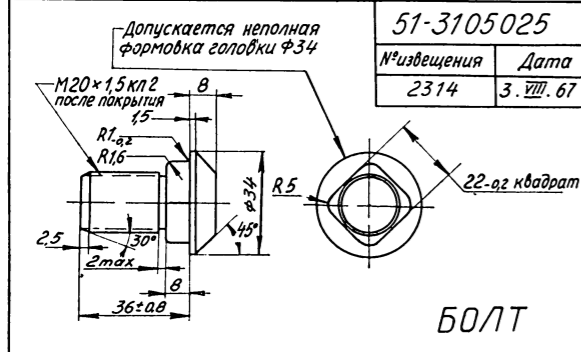
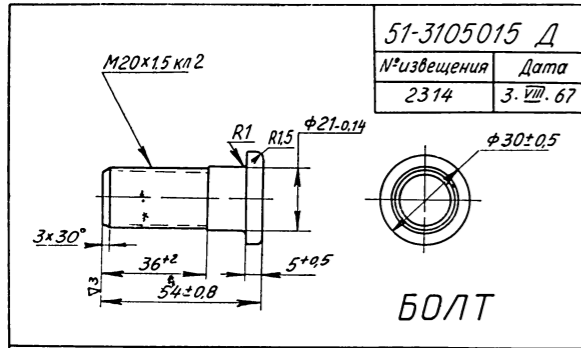
№ извещения	Дата
753	8. III. 62



Б-Б R15-указанный радиус на участке от сечения Б-Б до сечения Г-Г плавно переходит в R25, который остается постоянным до сечения Д-Д, на участке от сечения Д-Д до сечения Е-Е R25 плавно переходит в R15, оставаясь далее постоянным до конца

22^{+0,00}/_{0,025} квадрат, пробить 2 отв

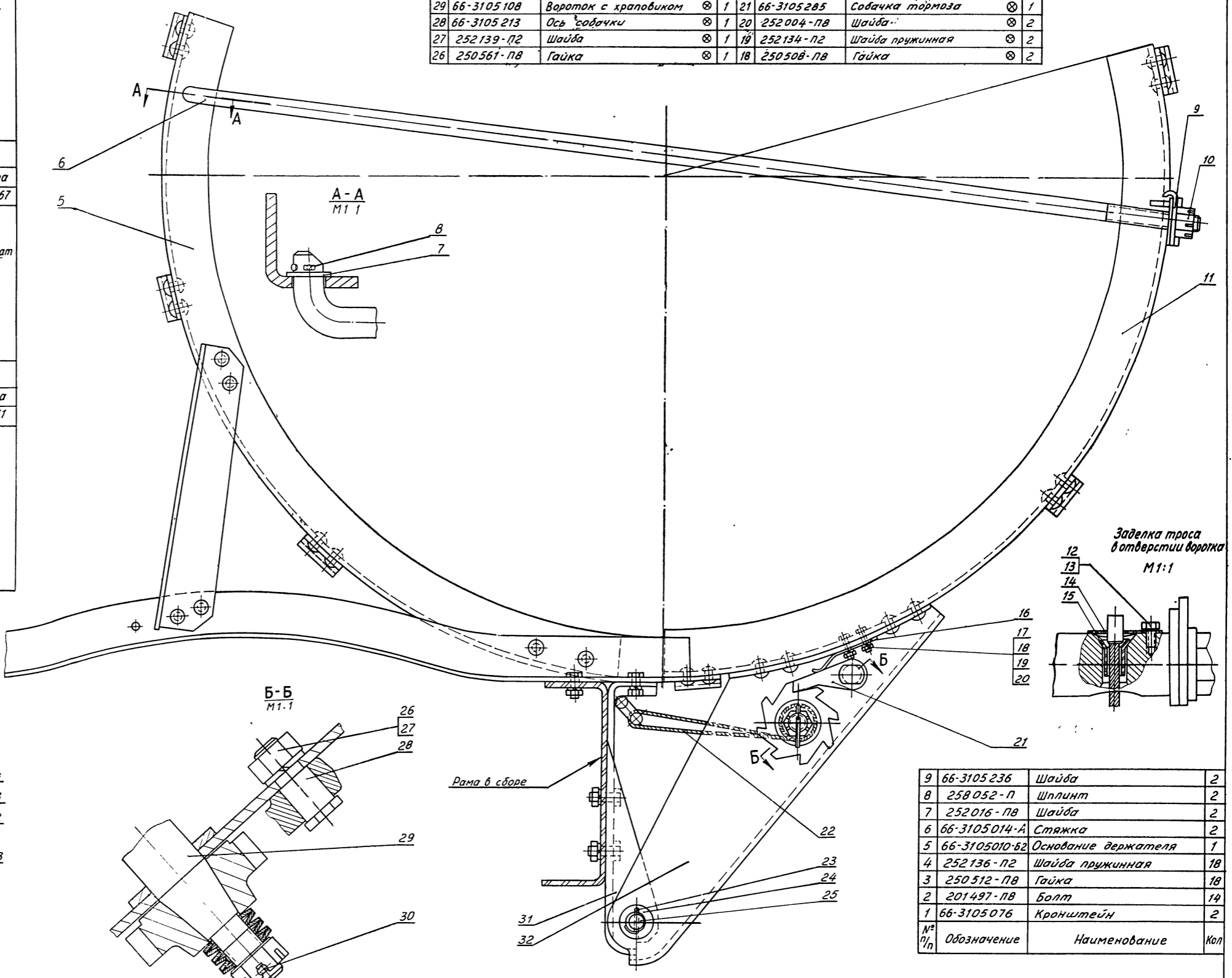
КРОНШТЕЙН ОТКИДНОЙ ДЕРЖАТЕЛЯ ЗАПАСНОГО КОЛЕСА



17	201420-ПВ	Болт	⊗	2
16	66-3105237	Пружина собачки	⊗	1
15	66-3105216	Вкладыш		4
14	66-3105218	Пластина запорная		2
13	252133-П2	Шайба пружинная		2
12	290377-ПВ	Болт		2
11	66-3105264-А	Седло держателя	⊗	1
10	250864-ПВ	Гайка		2

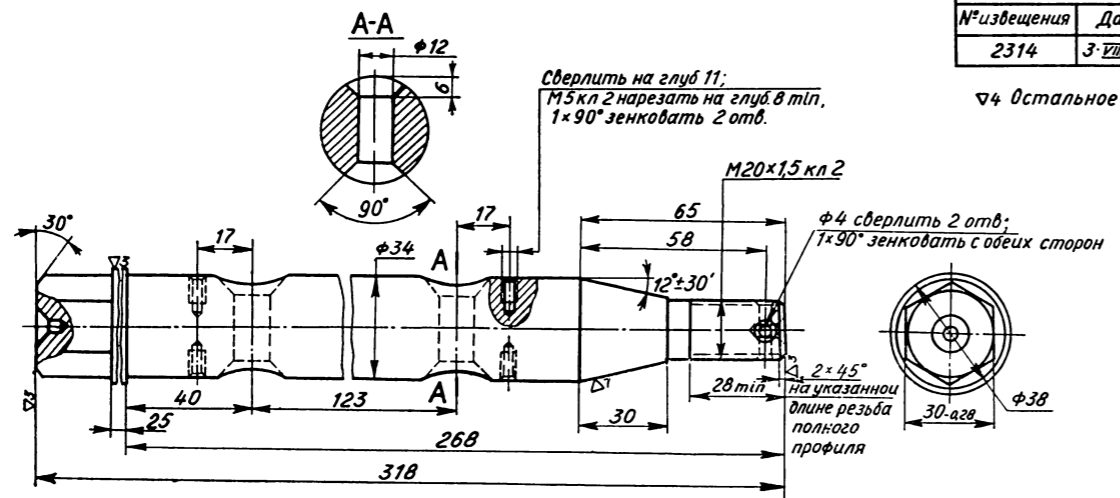
33	201496-ПВ	Болт	4	25	66-3105074-А	Ось	1		
32	66-3105040	Седло в сборе с воротком	1	24	293512-П29С	Шайба	2		
31	66-3105054	Кронштейн	1	23	258055-П	Шплинт	2		
30	258055-П	Шплинт	⊗	1	22	66-3105215	Трос	1	
29	66-3105108	Вороток с храповиком	⊗	1	21	66-3105285	Собачка тормоза	⊗	1
28	66-3105213	Ось собачки	⊗	1	20	252004-ПВ	Шайба	⊗	2
27	252139-П2	Шайба	⊗	1	19	252134-П2	Шайба пружинная	⊗	2
26	250561-ПВ	Гайка	⊗	1	18	250508-ПВ	Гайка	⊗	2

MT-66-3100-2	
№извещения	Дата
10231	23.VII.69



9	66-3105236	Шайба		2
8	258052-П	Шплинт		2
7	252016-ПВ	Шайба		2
6	66-3105014-А	Стяжка		2
5	66-3105010-Б2	Основание держателя		1
4	252136-П2	Шайба пружинная		18
3	250512-ПВ	Гайка		18
2	201497-ПВ	Болт		14
1	66-3105076	Кронштейн		2
№п/п	Обозначение	Наименование		Кол

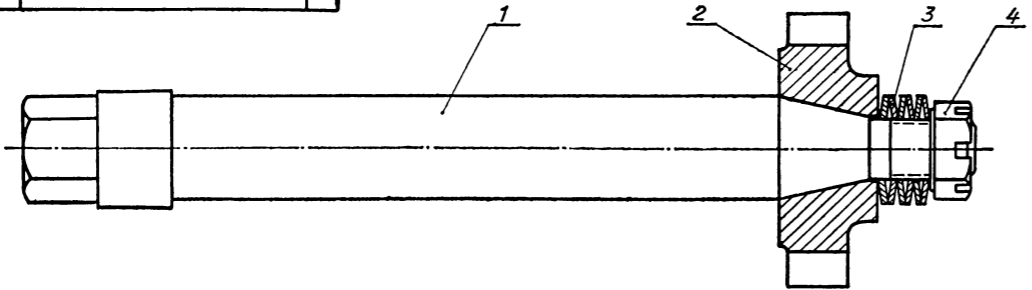
УСТАНОВКА ДЕРЖАТЕЛЯ ЗАПАСНОГО КОЛЕСА



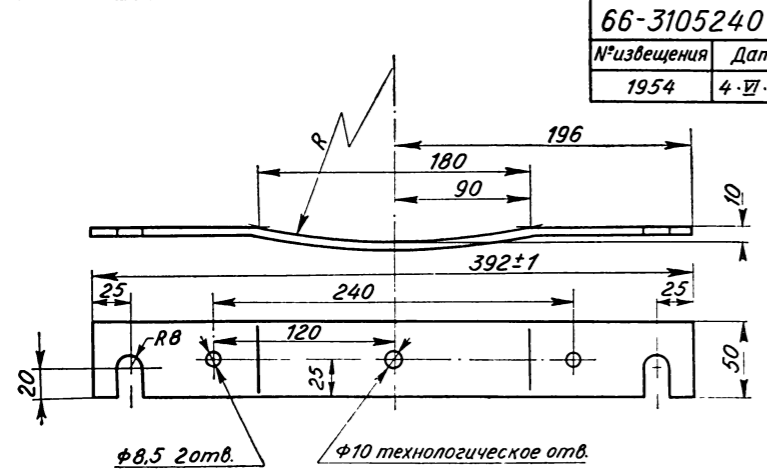
ВОРОТОК ПОДЪЕМА ЗАПАСНОГО КОЛЕСА

№	292917-П8	Гайка	1
3	66-3105212	Пружина тарельчатая	6
2	66-3105222	Храповик тормоза	1
1	66-3105110	Вороток подъема	1
№/п	Обозначение	Наименование	Кол

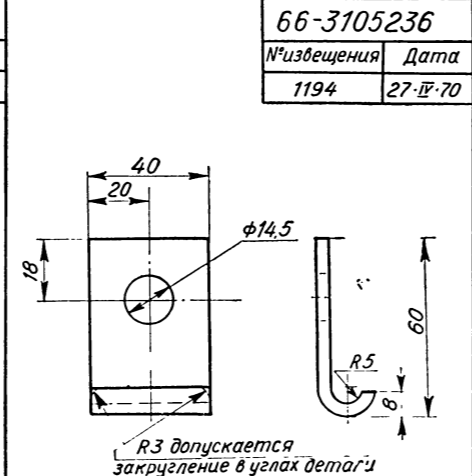
66-3105108	
№извещения	Дата
2339	6.VIII.67



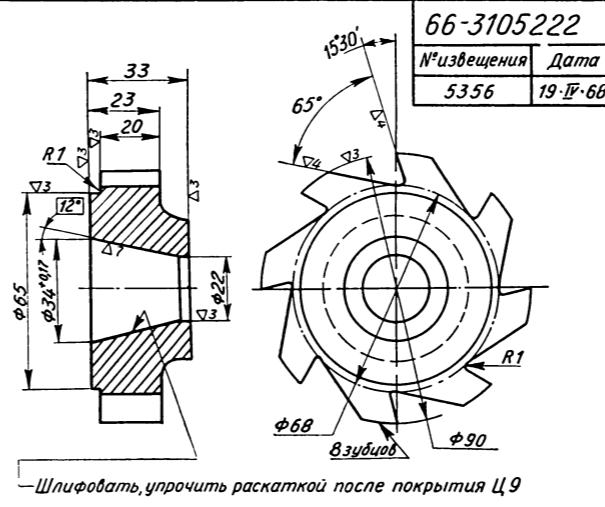
ВОРОТОК С ХРАПОВИКОМ-КОМПЛЕКТ



ПЛАСТИНА УПОРНАЯ СЕДЛА ДЕРЖАТЕЛЯ

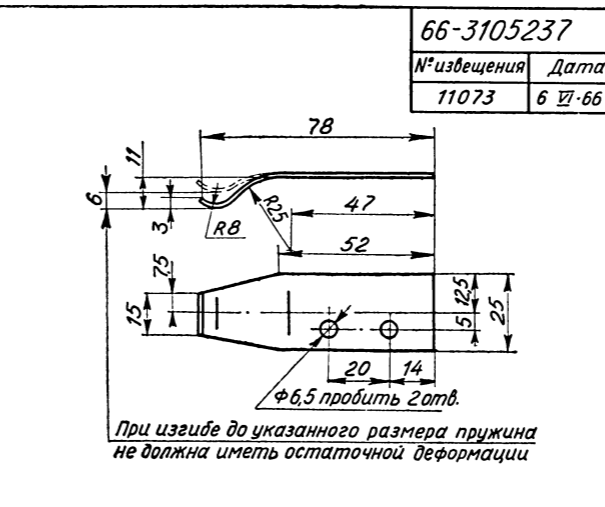


ШАЙБА СТЯЖКИ



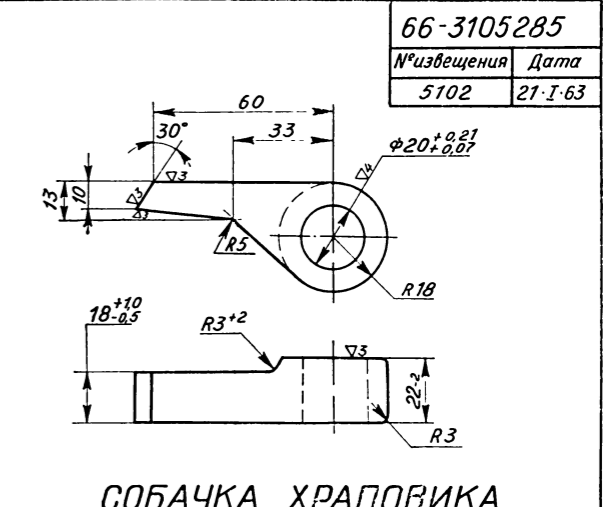
ХРАПОВИК ВОРОТКА

66-3105222	
№извещения	Дата
5356	19.VI.68



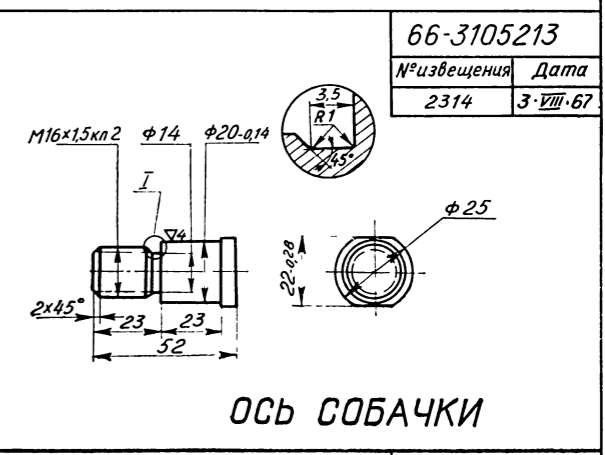
ПРУЖИНА СОБАЧКИ

66-3105237	
№извещения	Дата
11073	6.VI.66



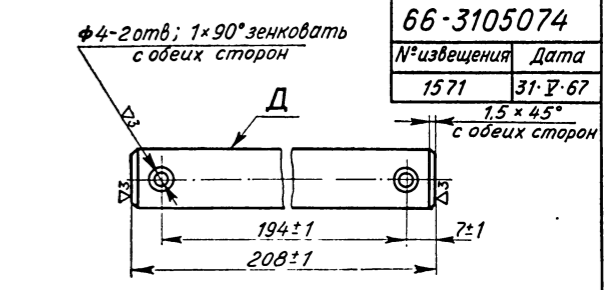
СОБАЧКА ХРАПОВИКА

66-3105285	
№извещения	Дата
5102	21.I.63



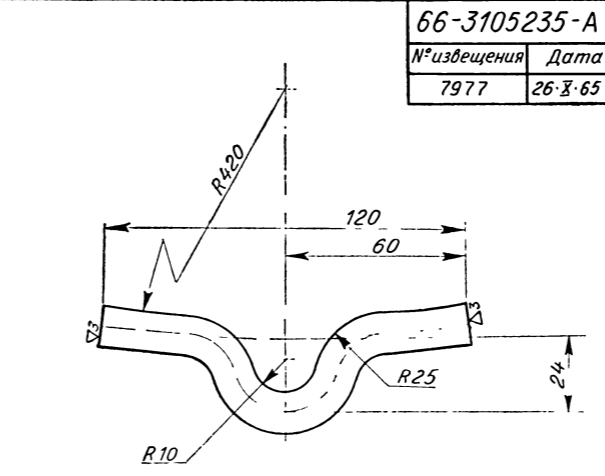
ОСЬ СОБАЧКИ

66-3105213	
№извещения	Дата
2314	3.VIII.67



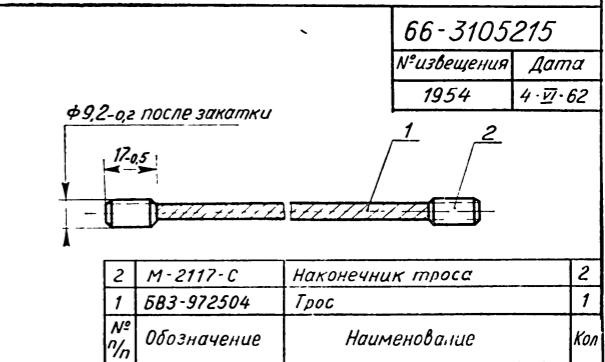
ОСЬ ДЕРЖАТЕЛЯ

66-3105074	
№извещения	Дата
1571	31.V.67



УШКО ТРОСА

66-3105235-A	
№извещения	Дата
7977	26.V.65



ТРОС ВОРОТКА

66-3105215			
№извещения	Дата		
1954	4.VI.62		
2	М-2117-С	Наконечник троса	2
1	БВЗ-972504	Трос	1
№/п	Обозначение	Наименование	Кол

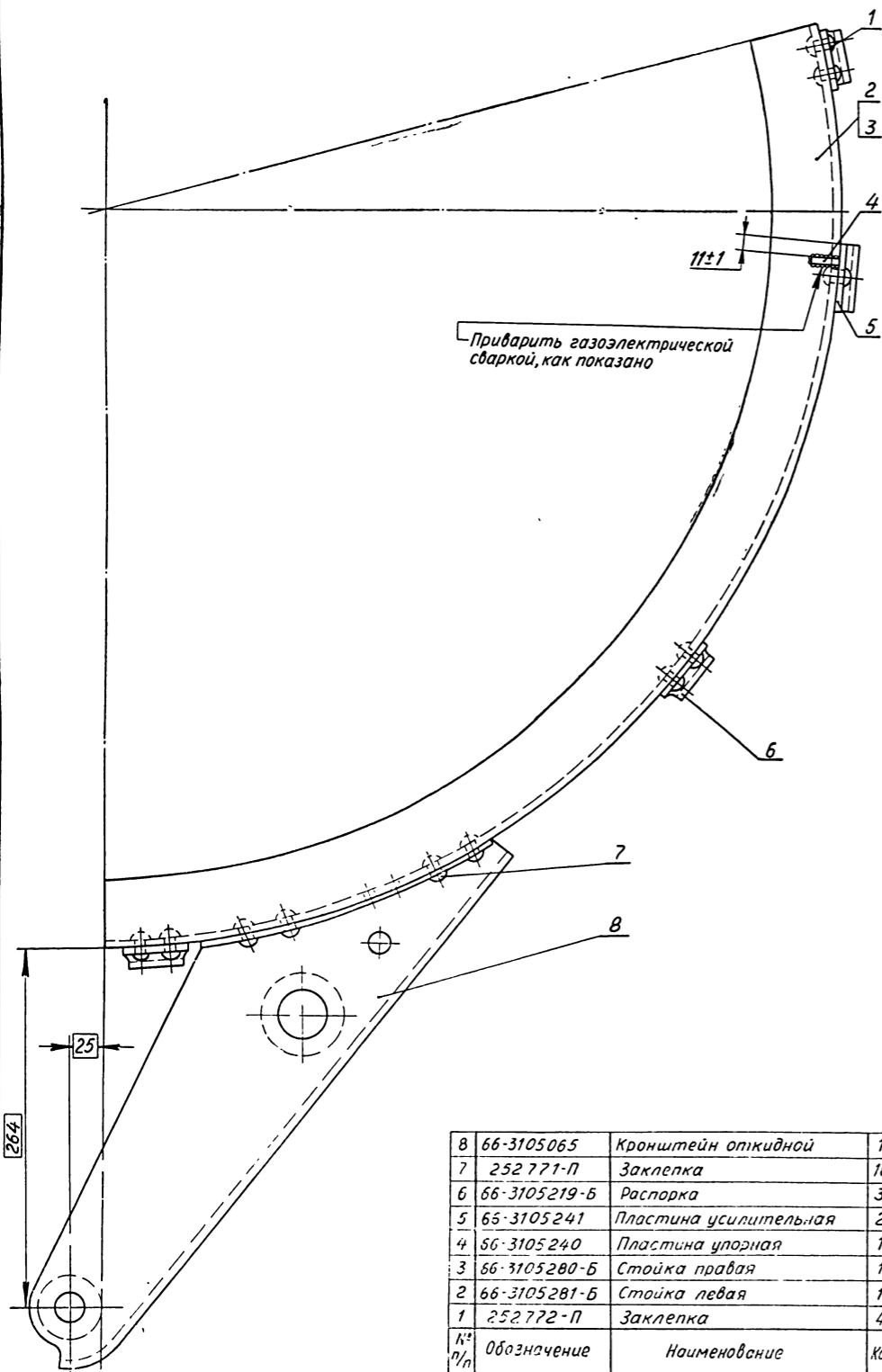
Размеры, заключенные в □, даны для справок

66-3105264-A	
№извещения	Дата
11368	28-VI-66г

№п/п	Обозначение	Наименование	Кол
10	252771-П	Заклепка	20
9	252772-П	Заклепка	4
8	66-3105219-Б	Распорка	3
7	66-3105016-Б	Боковина правая	1
6	66-3105017-Б	Боковина левая	1
5	66-3105224	Стойка правая	1
4	66-3105225	Стойка левая	1
3	66-3919111	Планка ящика	2
2	66-3105226	Планка правая	1
1	66-3105227	Планка левая	1

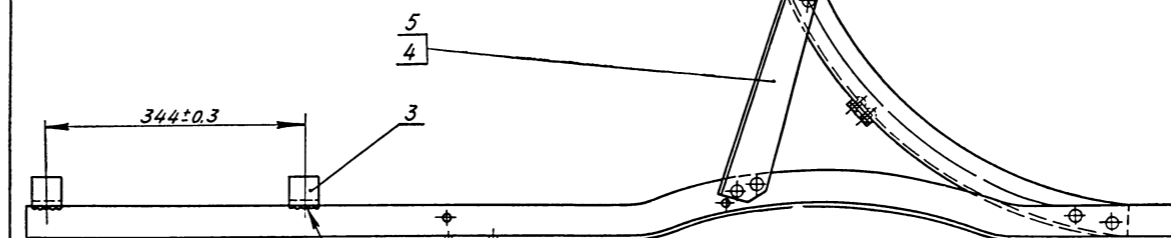
66-3105010-Б2	
№извещения	Дата
5356	19-IV-68г

M-2117-C	
№извещения	Дата
11602	30-VII-69г



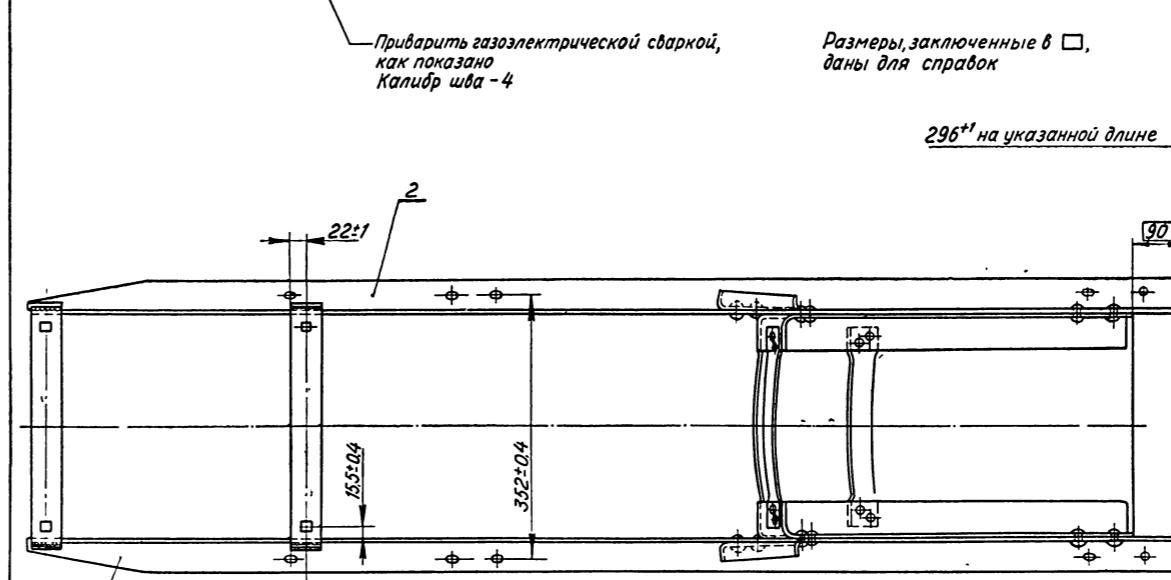
СЕДЛО ДЕРЖАТЕЛЯ В СБОРЕ

№п/п	Обозначение	Наименование	Кол
8	66-3105065	Кронштейн опкидной	1
7	252771-П	Заклепка	18
6	66-3105219-Б	Распорка	3
5	66-3105241	Пластина усилительная	2
4	66-3105240	Пластина упорная	1
3	66-3105280-Б	Стойка правая	1
2	66-3105281-Б	Стойка левая	1
1	252772-П	Заклепка	4

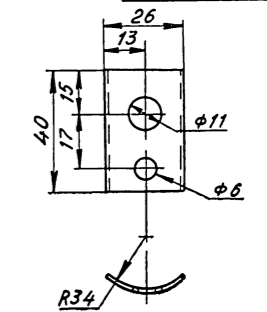


НАКОНЕЧНИК ТРОСА

66-3105218	
№извещения	Дата
4528	4-VI-62г

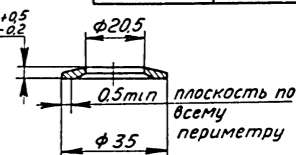
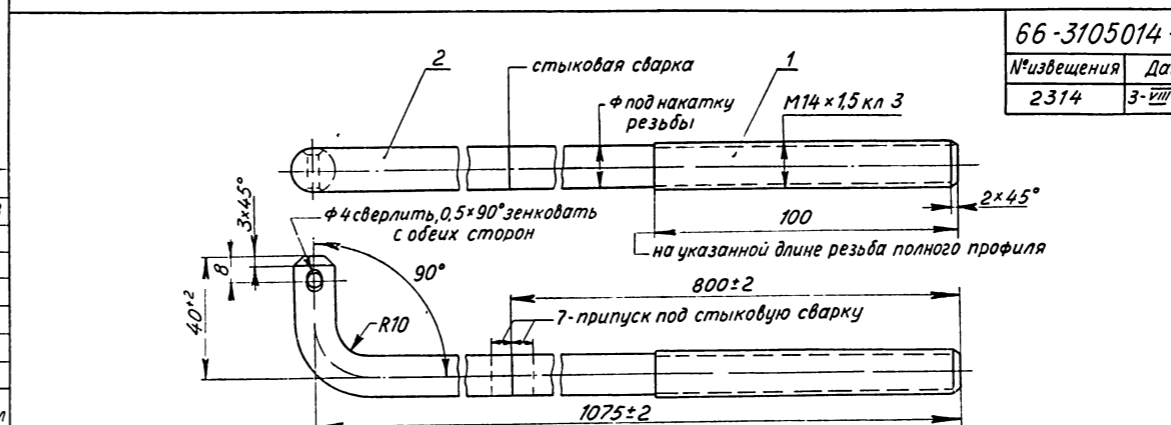


ОСНОВАНИЕ ДЕРЖАТЕЛЯ В СБОРЕ



ПЛАСТИНА ВКЛАДЫША

66-3105212	
№извещения	Дата
3205	23-V-67г



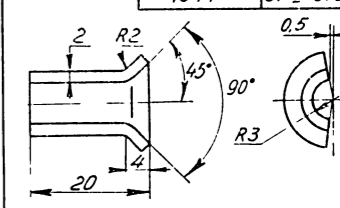
ПРУЖИНА ТАРЕЛЬЧАТАЯ

66-3105014-A	
№извещения	Дата
2314	3-VIII-67г

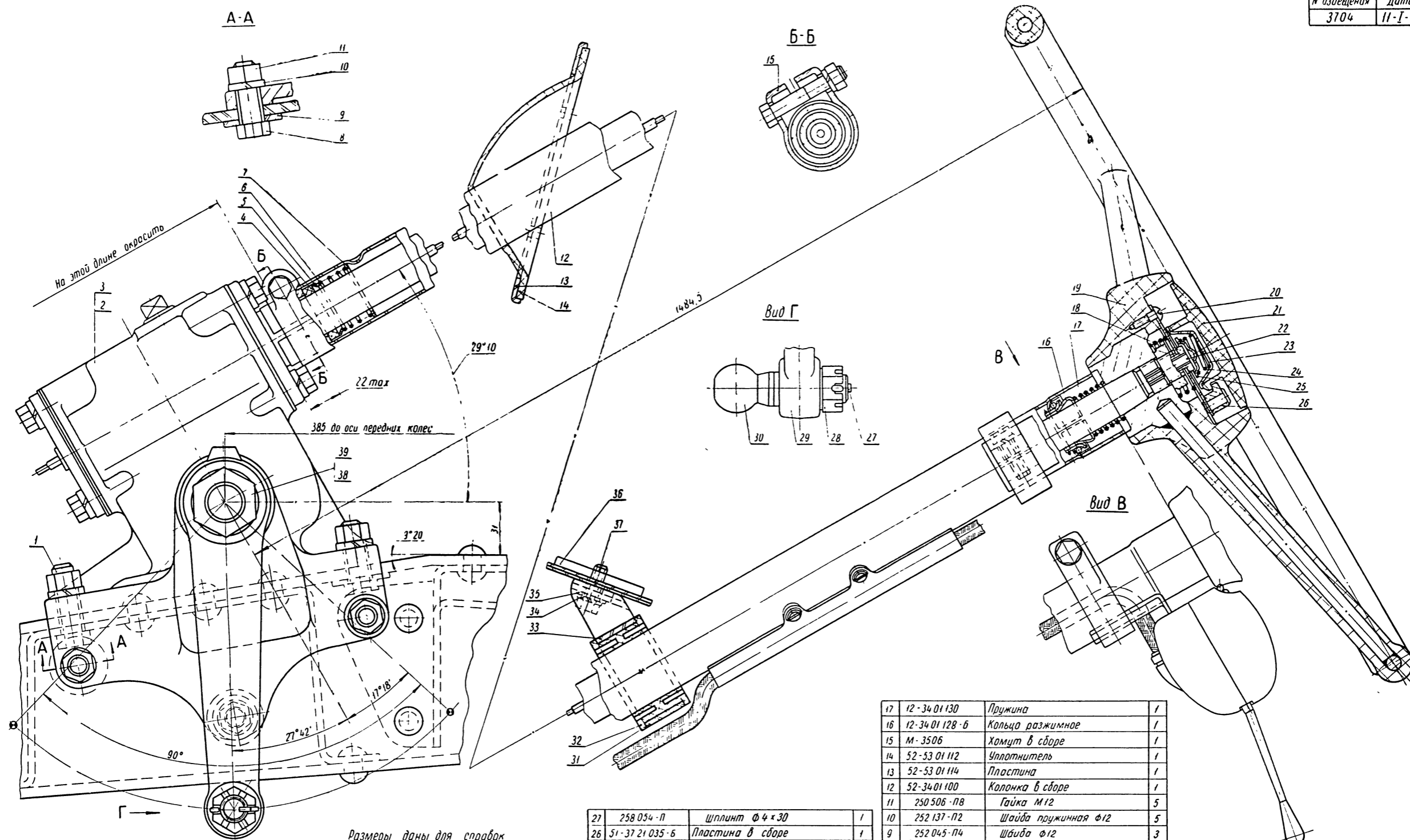
66-3105216	
№извещения	Дата
1571	31-V-67г

№п/п	Обозначение	Наименование	Кол
2	66-3105027	Наконечник стяжки	1
1	66-3105026	Наконечник резьбовой стяжки	1

СТЯЖКА



ВКЛАДЫШ ВОРОТКА



Размеры даны для справок

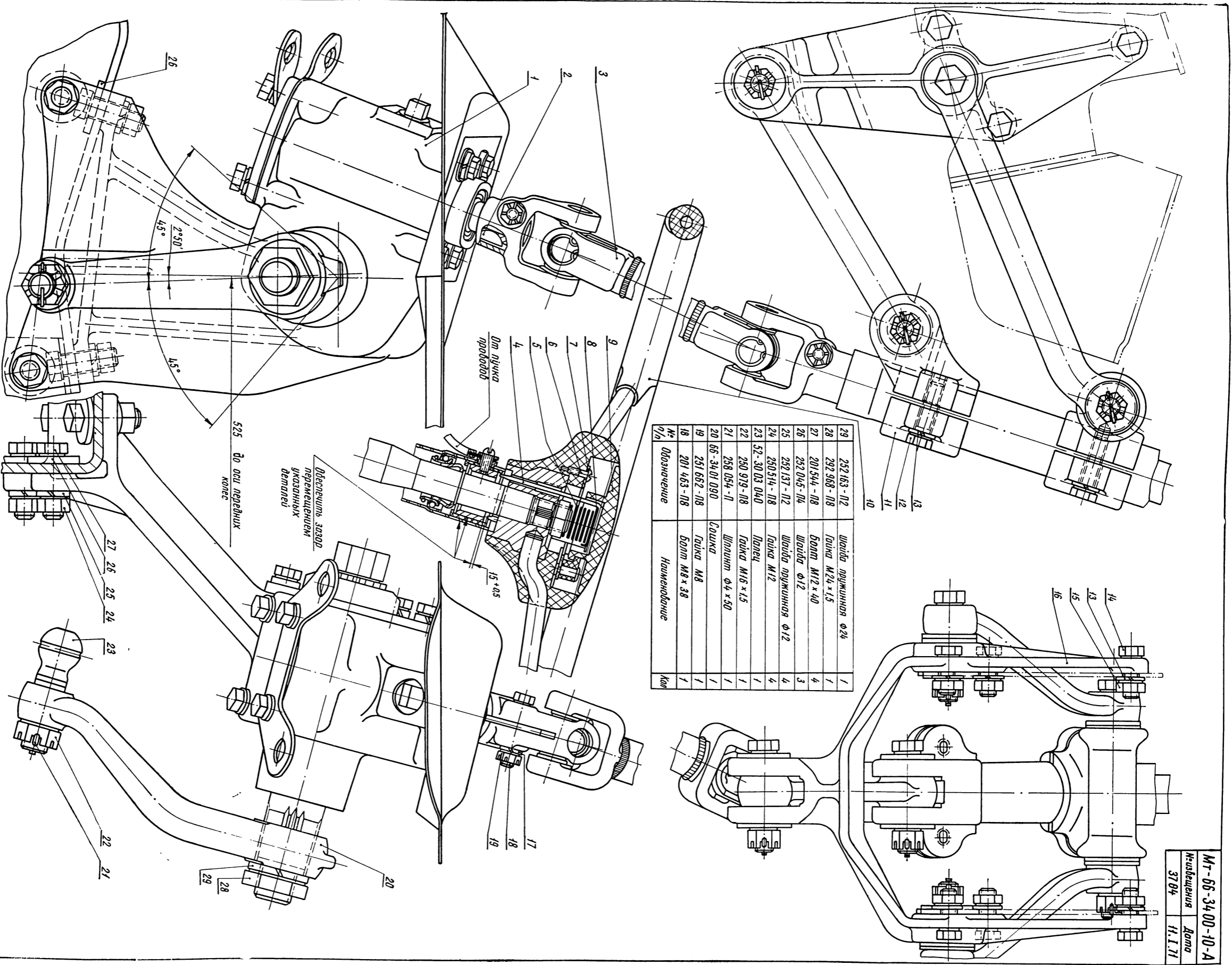
№ п/п	Обозначение	Наименование	Кол
39	252 163 - А2	Шайба пружинная φ 24	1
38	292 968 - П8	Гайка М24 × 1,5	1
37	201 457 - П8	болт М8 × 22	2
36	52-34 03 065	Планка	1
35	252 005 - П2	Шайба φ8	2

№ п/п	Обозначение	Наименование	Кол
34	252 155 - П2	Шайба пружинная φ 24	2
33	52-34 03 023 - В	Планка распорная	1
32	52-34 03 021 - А2	Прокладка накладки	1
31	52-34 03 032	Накладка колонки в сборе	1
30	51-30 03 032 А	Палец тяги	1
29	53 34 01 090	Сошка	1
28	250 979 - П8	Гайка М16 × 1,5	1

№ п/п	Обозначение	Наименование	Кол
27	258 054 - П	Шплинт φ 4 × 30	1
26	51-37 21 035 - Б	Пластина в сборе	1
25	51-37 21 030	Седло пружины	1
24	51-37 21 028	Пружина	1
23	51-37 21 025	Чашка контактная	1
22	52-37 24 018	Провод в сборе	1
21	676-37 21 020	Кнопка звукового сигнала	1
20	247 545 - П8	Винт φ 4 × 15	3
19	53-34 02 015 - А	Колесо рулевого управления в сборе	1
18	51-37 21 040	Пружина	1

№ п/п	Обозначение	Наименование	Кол
17	12-34 01 130	Пружина	1
16	12-34 01 128 - Б	Кольцо разжимное	1
15	М-3506	Хомут в сборе	1
14	52-53 01 112	Уплотнитель	1
13	52-53 01 114	Пластина	1
12	52-34 01 100	Колонка в сборе	1
11	250 506 - П8	Гайка М12	5
10	252 137 - П2	Шайба пружинная φ 12	5
9	252 045 - П4	Шайба φ 12	3
8	201 542 - П8	болт М12 × 35	3
7	51-34 01 046	Шайба опорная	1
6	51-34 01 043	Пружина	1
5	51-34 01 059	Шайба	1
4	51-34 01 020	Кольцо уплотнительное	1
3	53-34 00013	Рулевое управление в сборе	1
2	53-34 00014	Рулевое управление в сборе	1
1	201 544 - П8	болт М12 × 40	2

РУЛЕВОЕ
УПРАВЛЕНИЕ В СБОРЕ



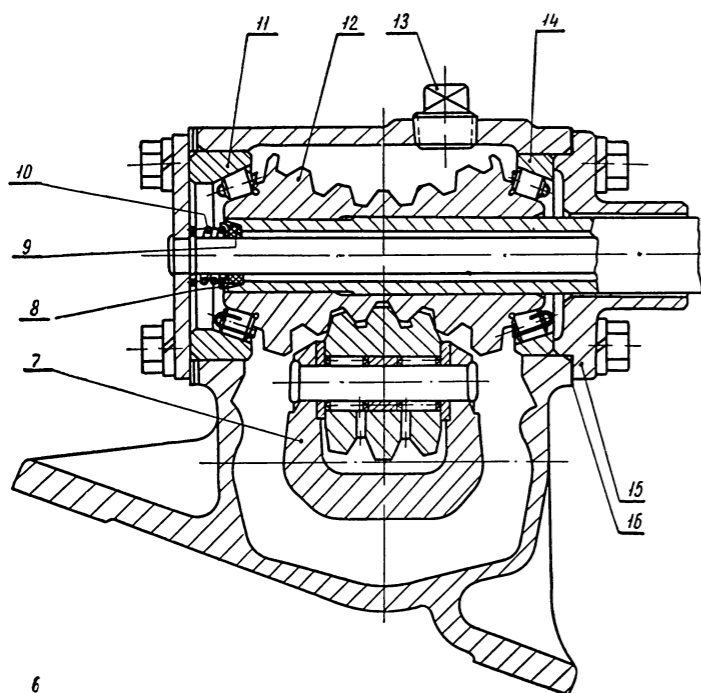
29	292163-112	Шайба полужинная φ24	1
28	292908-118	Гайка М24×1,5	1
27	201544-118	Болт М12×40	4
26	292045-114	Шайба φ12	3
25	292137-112	Шайба полужинная φ12	4
24	290514-118	Гайка М12	4
23	52-3003040	Палец	1
22	290919-118	Гайка М16×1,5	1
21	298094-117	Шплинт φ4×50	1
20	66-3401090	Гайка	1
19	251662-118	Гайка М8	1
18	201463-118	Болт М8×38	1
№	Обозначение	Наименование	Кол

17	292135-112	Шайба полужинная φ8,5	1
16	66-3403020	Кронштейн в сборе	1
15	290512-118	Гайка М10	6
14	201491-118	Болт М10×25	6
13	292156-112	Шайба полужинная φ10	10
12	201501-1129	Болт М10×35	4
№	Обозначение	Наименование	Кол
11	№	№	№
10	Обозначение	Обозначение	Обозначение
9	№	№	№
8	Обозначение	Обозначение	Обозначение
7	№	№	№
6	Обозначение	Обозначение	Обозначение
5	№	№	№
4	Обозначение	Обозначение	Обозначение
3	№	№	№
2	Обозначение	Обозначение	Обозначение
1	№	№	№

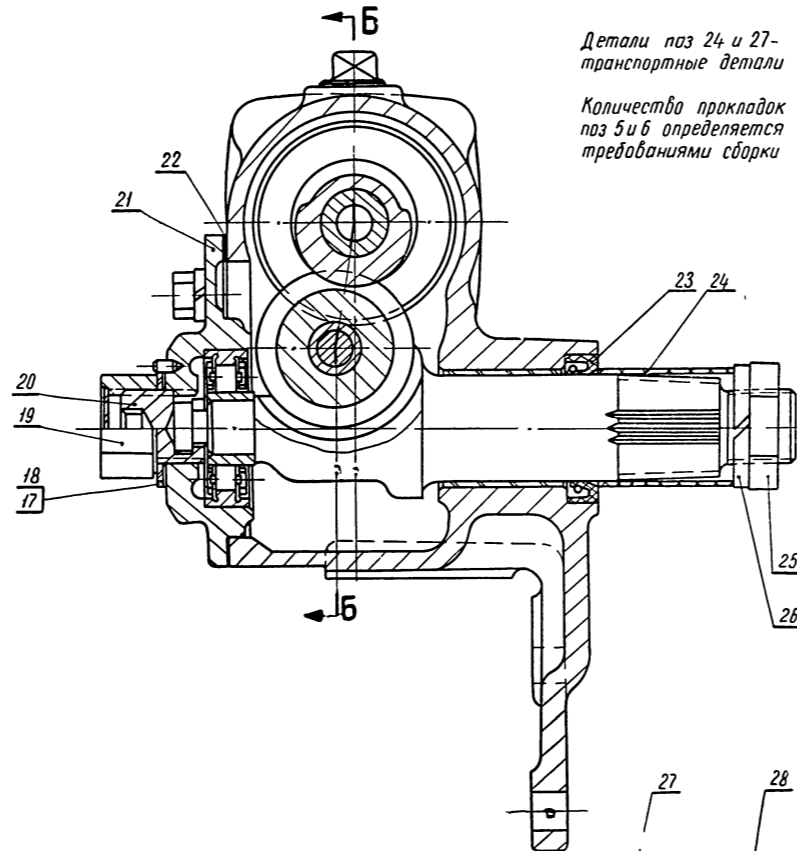
УСТАНОВКА
 РУЛЕВОГО
 УПРАВЛЕНИЯ

53-34 00 014	3704	11. I. 71
66-34 00 014	10140	16. VII 69

Б-Б



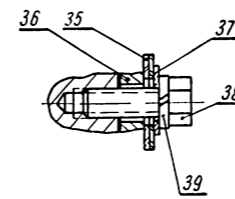
А-А



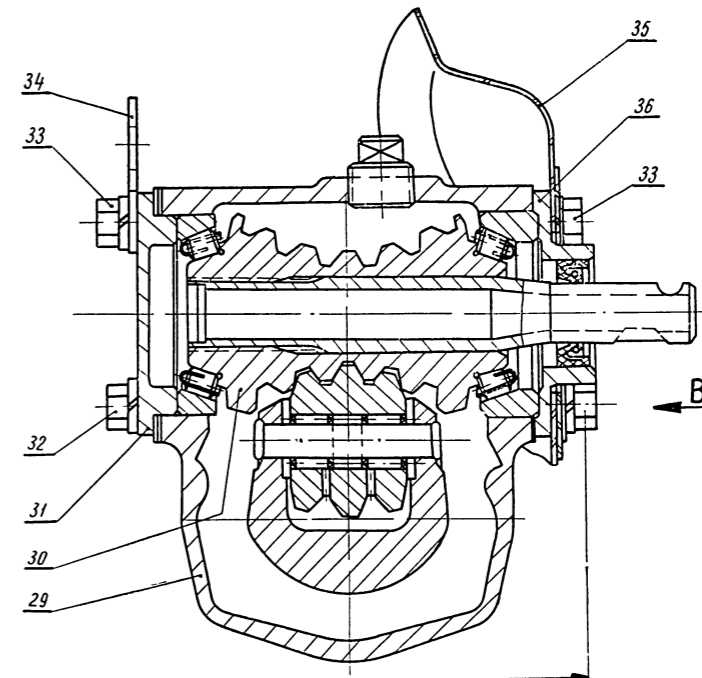
Детали поз 24 и 27-
транспортные детали

Количество прокладок
поз 5 и 6 определяется
требованиями сборки

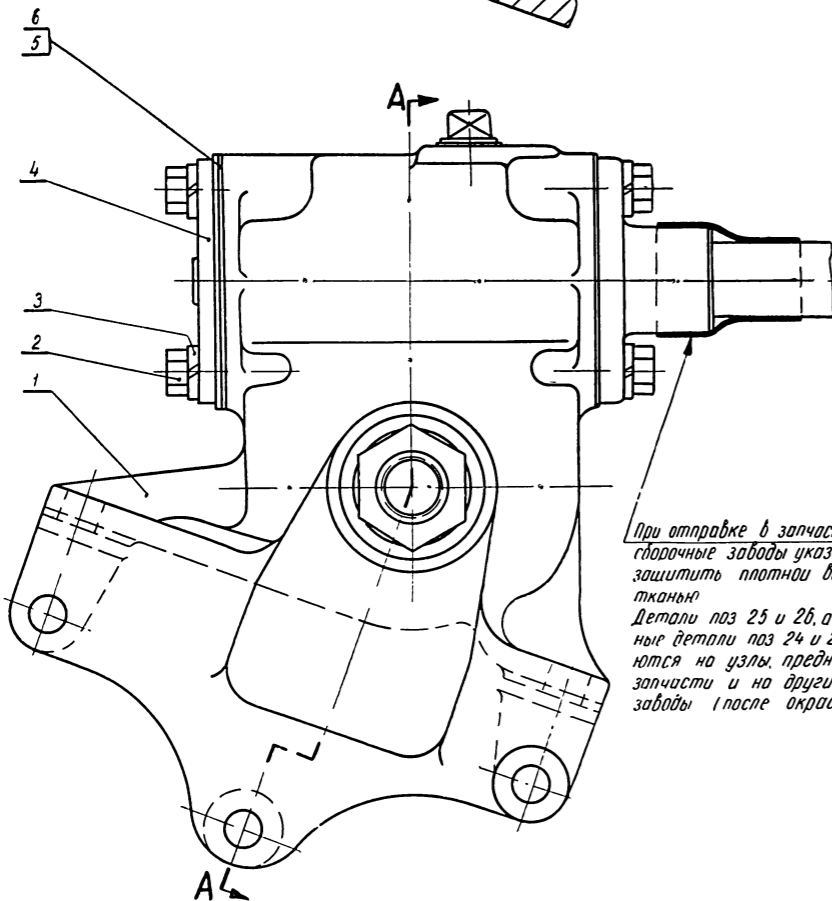
Г-Г



**Вид рулевого управления
66-34 00 014**



На указанной длине окрасить в черный цвет,
шлицы вала сошки и рабочая кромка сальника
вала сошки не должны быть окрашены



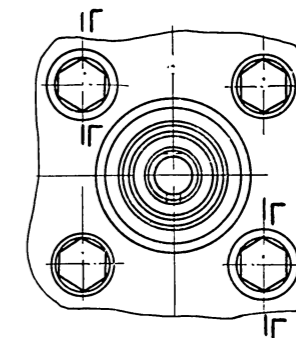
биение вала в указанном
месте тах 3,5
контрольными выборочными

При отправке в запчасти или на
главные заводы указанное место
защитить плотной водонепроницаемой
тканью.
Детали поз 25 и 26, а также транспорт-
ные детали поз 24 и 27 устанавлива-
ются на узлы, предназначенные в
запчасти и на другие сборочные
заводы (после окраски узлов)

39	252 136 - П2	Шайба пружинная ф10	12
38	290 776 - П8	Болт М10 × 28	2
37	293 312 - П8	Шайба ф10,5	2
36	66-34 01 039	Крышка верхняя в сборе	1
35	66-51 01 578	Прокладка панели пола в сборе	1
34	66-35 06 105	Кронштейн	1
33	201 282 - П8	Болт М10 × 25	4
32	201 280 - П8	Болт М10 × 20	6
31	66-34 1 061 - Б	Крышка нижняя	1
30	66-34 01 035	Вал с червяком в сборе	1
29	66-34 01 010	Картер в сборе	1
28	250 636 - П8	Гайка М16 × 1,5	1
27	51-34 01 099 - 7	Трубка	
26	252 163 - П2	Шайба пружинная ф24	
25	292 968 - П8	Гайка М24 × 1,5	
24	53-34 01 098 - 7	Трубка	
23	53-34 01 022	Сальник в сборе	1
22	51-34 01 084	Прокладка крышки	1
21	51-34 01 080 Б	Крышка доковая в сборе	1

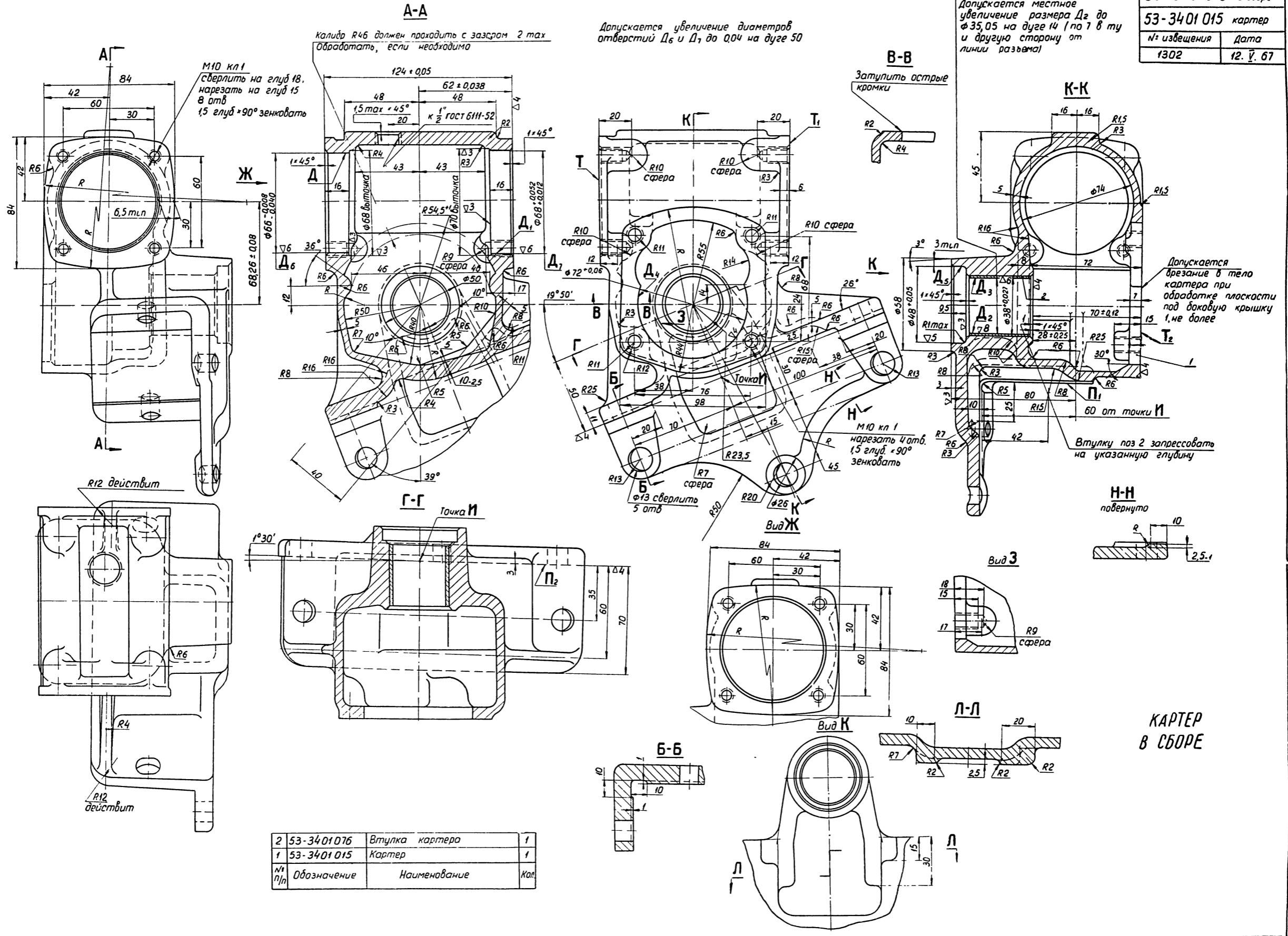
20	51-34 01 063 - Б	Винт регулировочный	1
19	51-34 01 067	Гайка в сборе	1
18	51-34 01 081	Прокладка шайбы	1
17	51-34 01 082	Шайба стопорная	1
16	51-34 01 056	Прокладка тонкая	1
15	51-34 01 047 - А2	Крышка верхняя	1
14	51-34 01 071	Подшипник в сборе	1
13	282 512 П	Пробка	1
12	40-34 01 035	Вал с червяком в сборе	1
11	51-34 01 075	Подшипник в сборе	1
10	51-34 01 033	Пружина	1
9	51-34 01 036	Кольцо уплотнительное	1
8	51-34 01 034 - Б	Шайба опорная	1
7	53-34 01 060	Вал сошки в сборе	1
6	51-34 01 056	Прокладка тонкая	2*
5	51-34 01 055	Прокладка толстая	18*
4	51-34 01 057 - Б	Крышка нижняя в сборе	1
3	252 136 - П2	Шайба пружинная ф10	12
2	201 280 - П8	Болт М10 × 20	12
1	31-34 01 010	Картер в сборе	1
№	Обозначение	Наименование	Кол
п/п			

Вид В



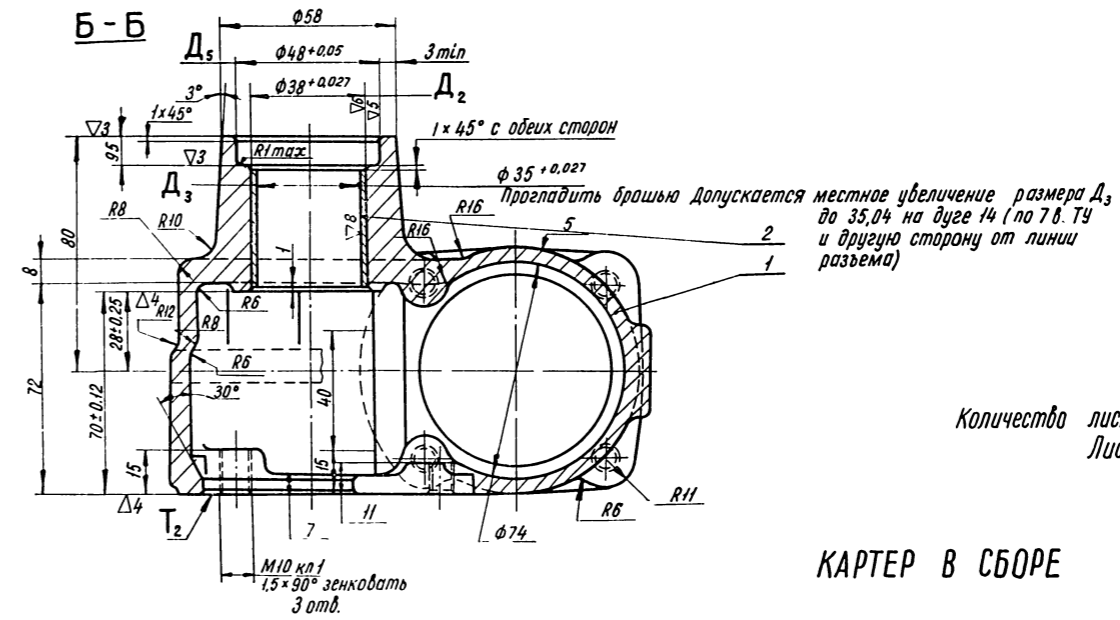
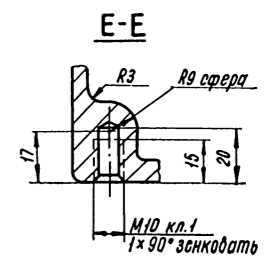
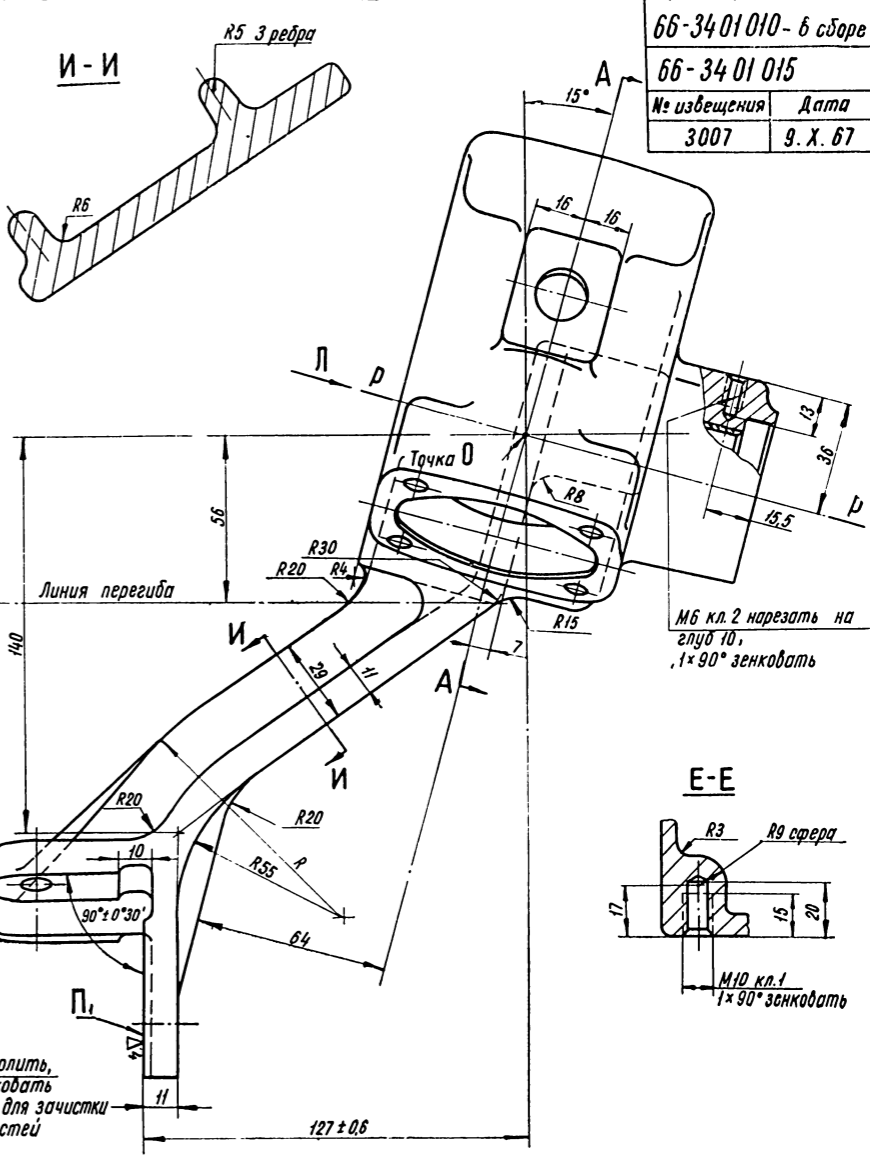
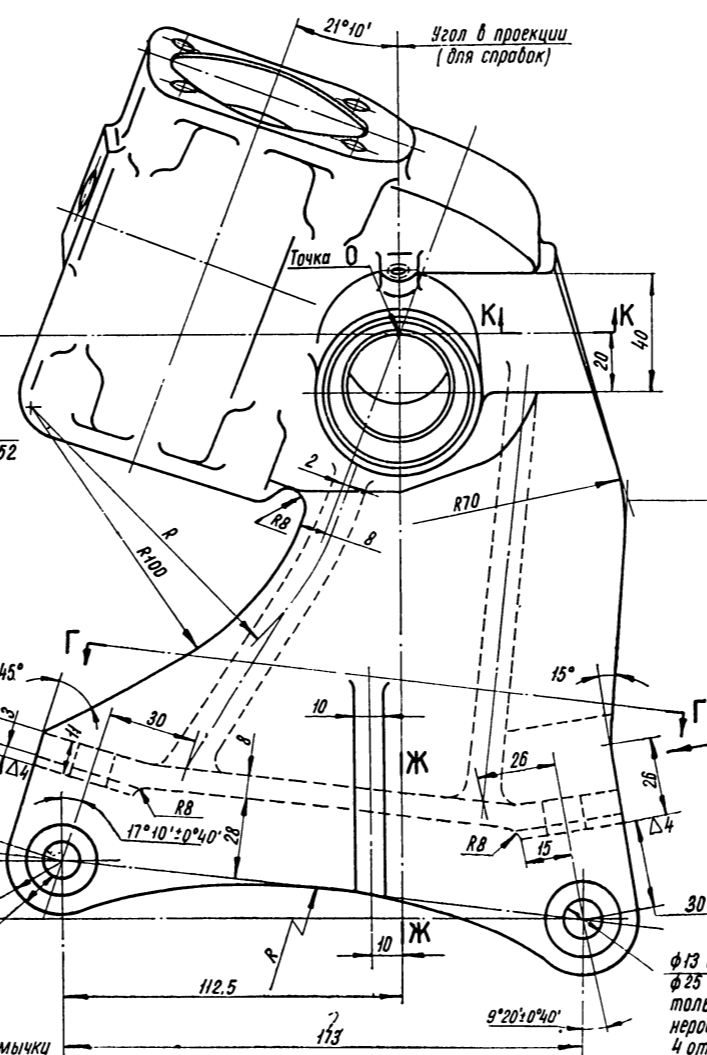
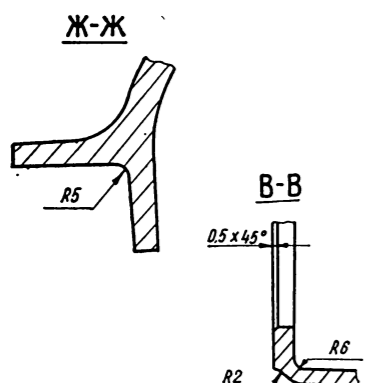
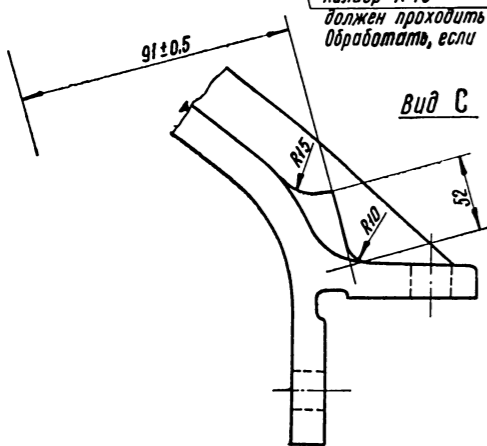
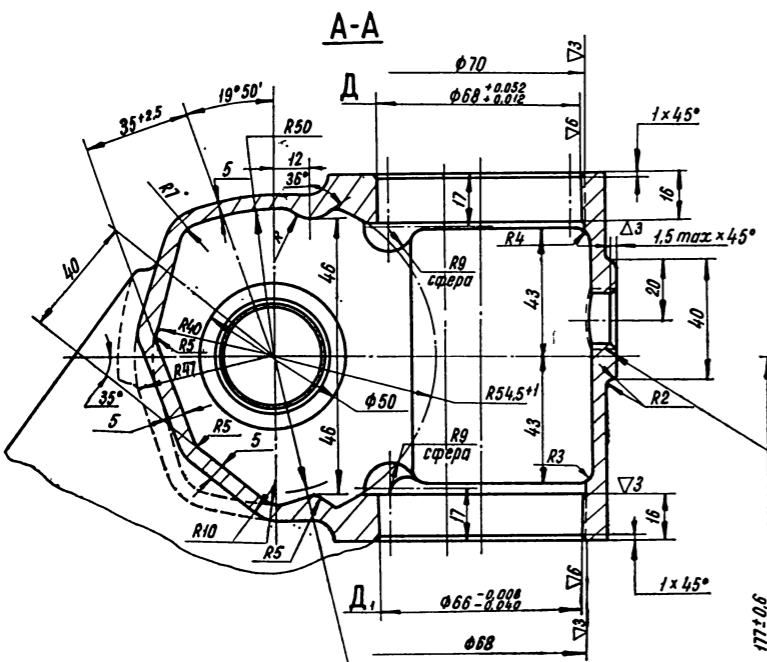
**РУЛЕВОЕ УПРАВЛЕНИЕ
БЕЗ КОЛОНКИ РУЛЕВОГО
КОЛЕСА И СОШКИ
В СБОРЕ**

53-3401010 в сборе	
53-3401015 картер	
№: извещения	Дата
1302	12. V. 67



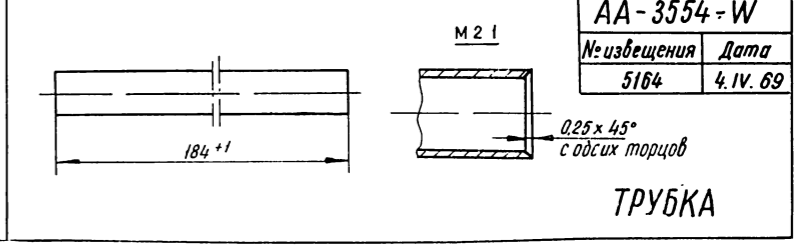
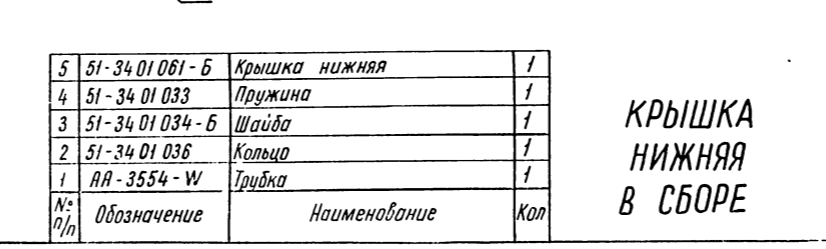
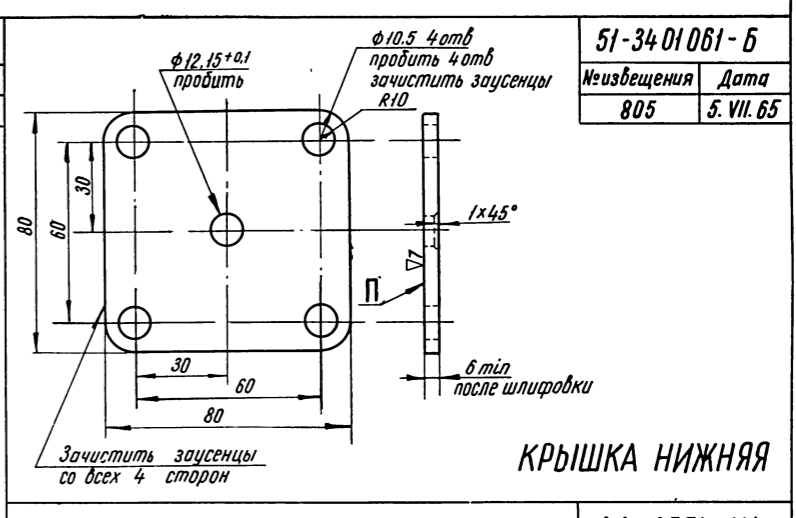
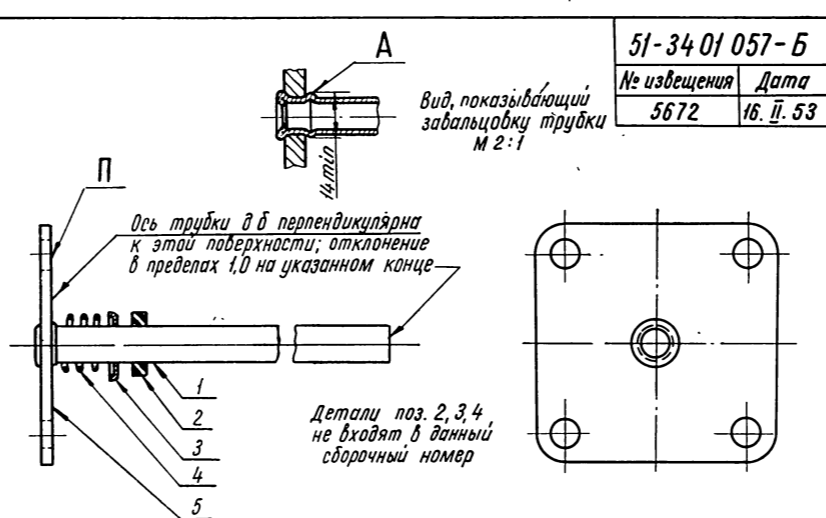
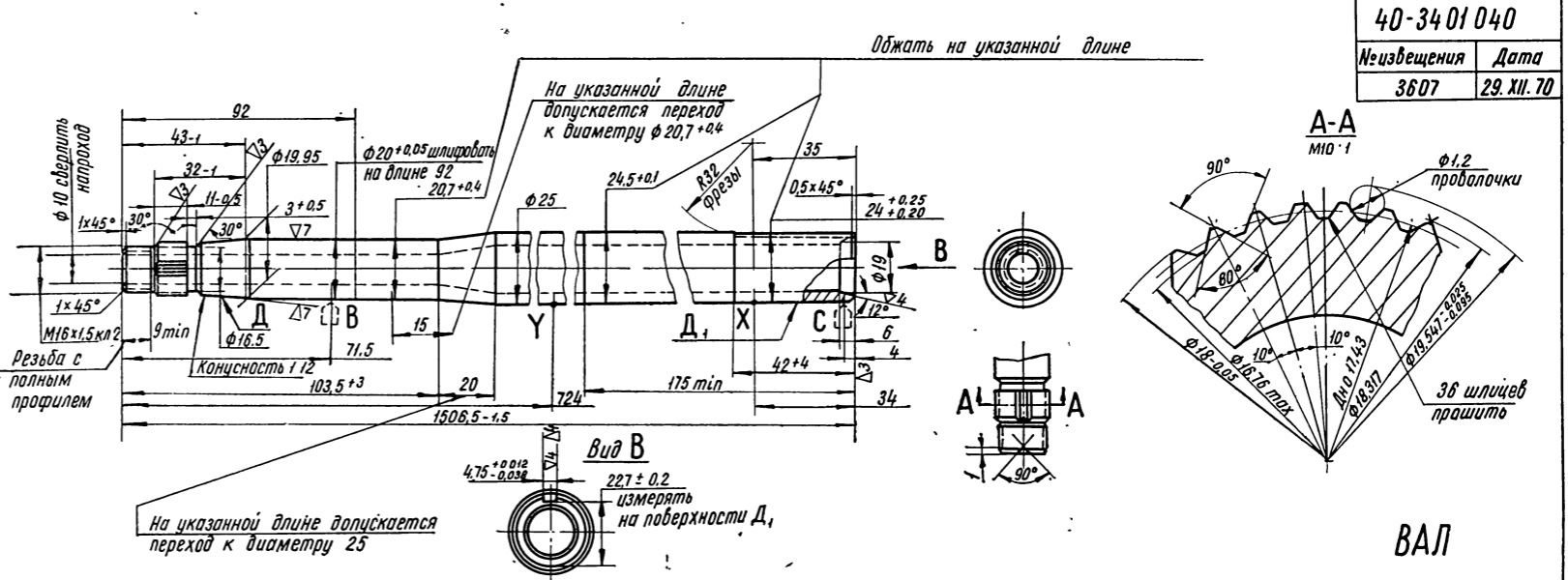
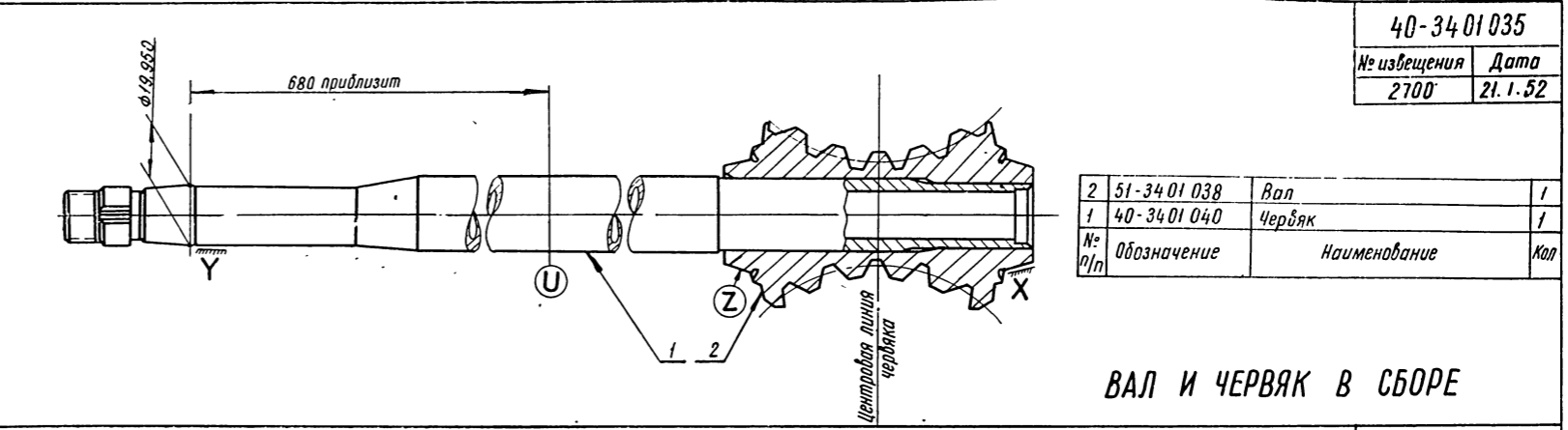
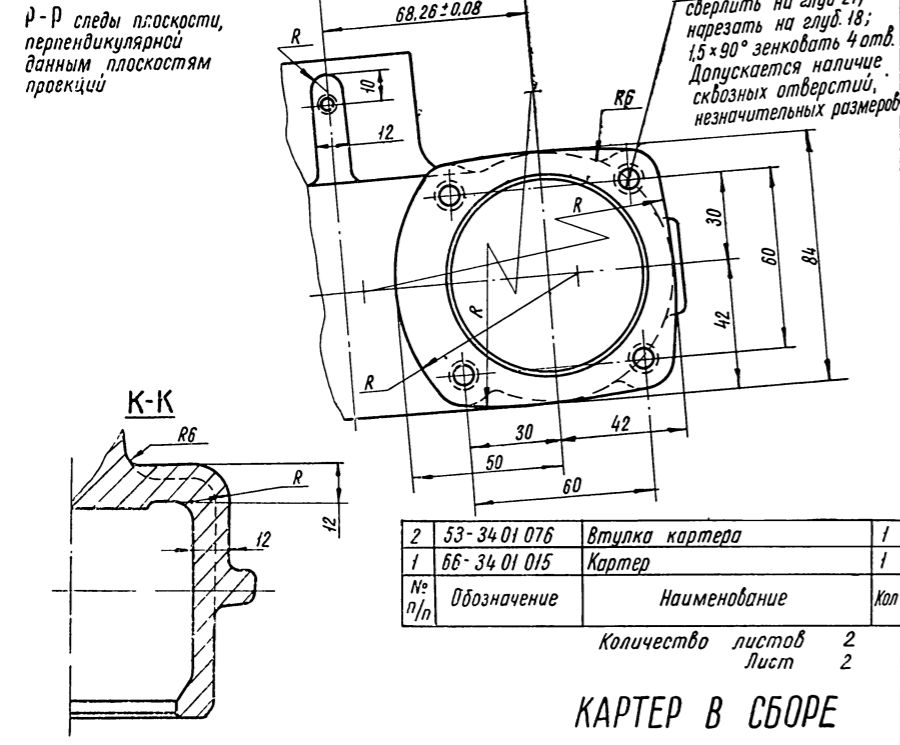
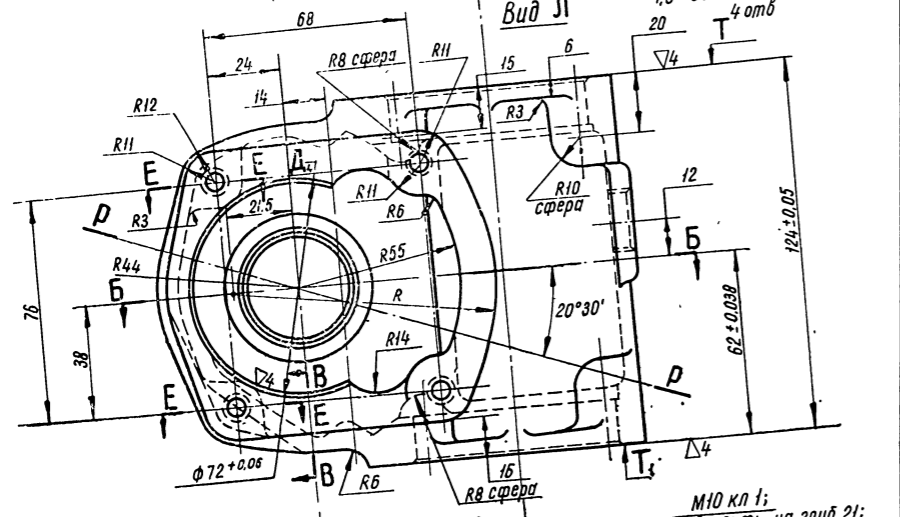
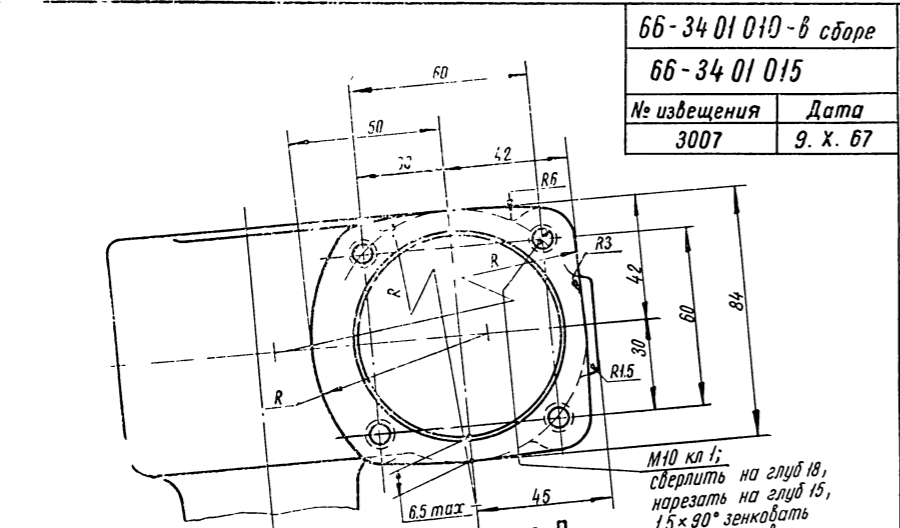
2	53-3401016	Втулка картера	1
1	53-3401015	Картер	1
№/п/п	Обозначение	Наименование	Кол.

66-34 01 010 - в сборе	
66-34 01 015	
№ извещения	Дата
3007	9. X. 67



Количество листов 2
Лист 1

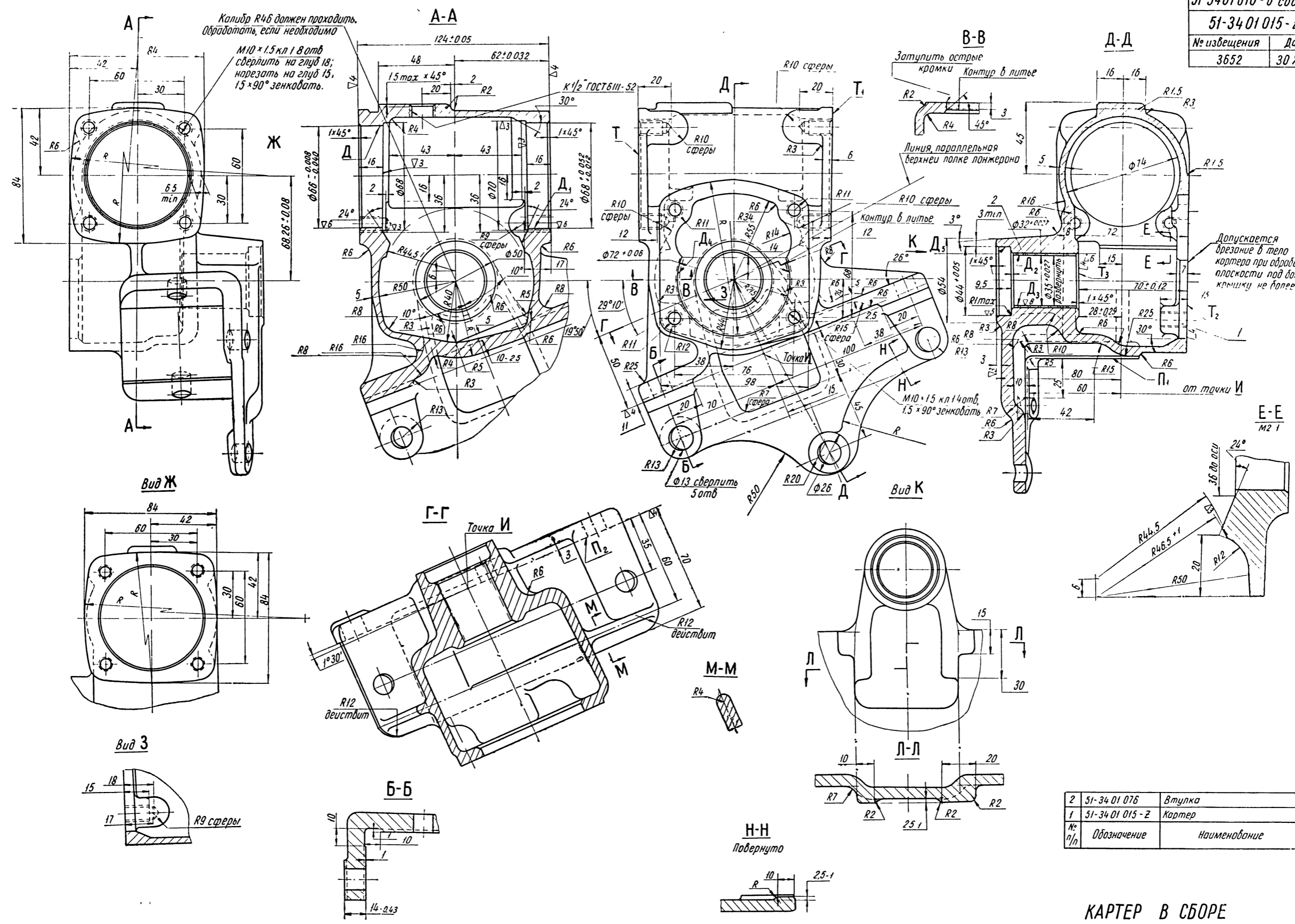
КАРТЕР В СБОРЕ



51-3401010 - в сборе

51-3401015 - Z

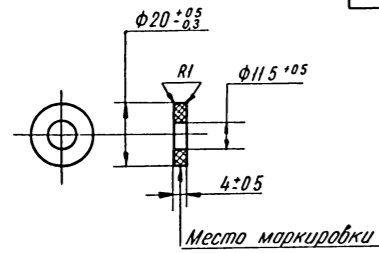
№ извещения	Дата
3652	30 XII 70



2	51-34 01 076	Втулка	/
1	51-34 01 015 - Z	Картер	/
№	Обозначение	Наименование	Кол
п/п			

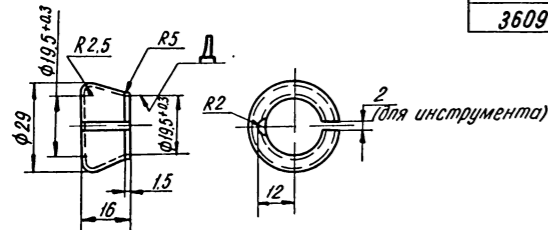
КАРТЕР В СБОРЕ

51-34 01 036	
№ извещения	Дата
5010	23 III. 68



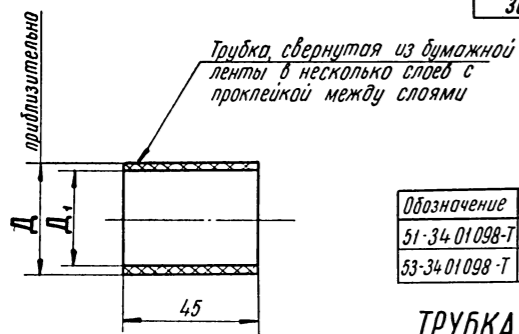
КОЛЬЦО УПЛОТНИТЕЛЬНОЕ

12-34 01 128-Б	
№ извещения	Дата
3609	29 XI 67



КОЛЬЦО РАЗЖИМНОЕ

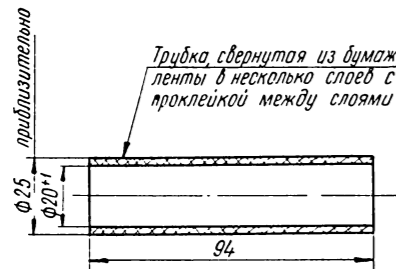
51-34 01 098-Т	
53-34 01 098-Т	
№ извещения	Дата
3609	29.XI.67



ТРУБКА ПРЕДОХРАНИТЕЛЬНАЯ

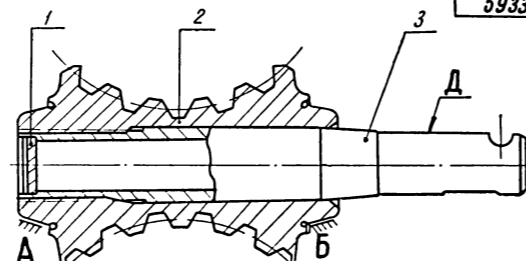
Обозначение	D	D ₁
51-34 01 098-Т	35	32±0.05
53-34 01 098-Т	38	35±0.05

51-34 01 099-Т	
№ извещения	Дата
6661	5 VII. 69



ТРУБКА ПРЕДОХРАНИТЕЛЬНАЯ

66-34 01 035	
№ извещения	Дата
5933	11.V. 65

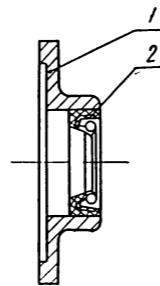


Биение поверхности Д при вращении вала на опорах А и Б не более 0,3 на длине 30 от торца вала

3	66-34 01 037	Вал	1
2	51-34 01 038	Червяк	1
1	296 934-П	Заглушка	1
№/п/п	Обозначение	Наименование	Кол

ВАЛ С ЧЕРВЯКОМ В СБОРЕ

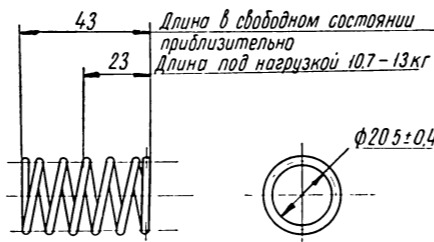
66-34 01 039	
№ извещения	Дата
6178	4.IV. 63



КРЫШКА ВЕРХНЯЯ С САЛЬНИКОМ В СБОРЕ

2	63А-42 07 115	Сальник	1
1	66-34 01 047-Б	Крышка	1
№/п/п	Обозначение	Наименование	Кол

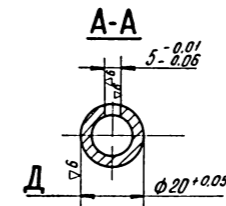
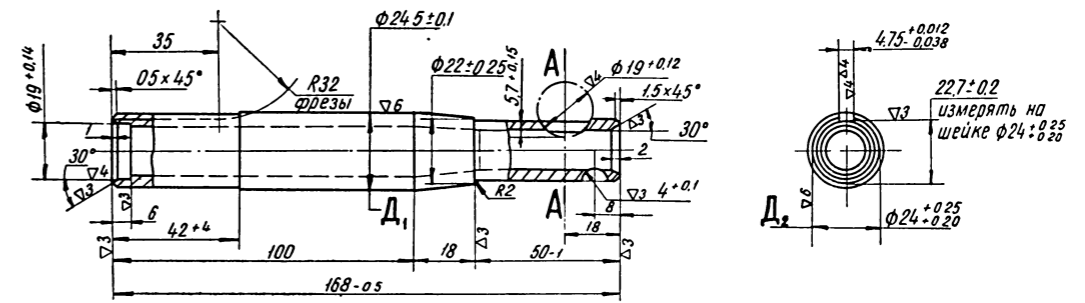
12-34 01 130	
№ извещения	Дата
4424	7.II. 68



Число витков $6 \pm \frac{1}{4}$
Направление надибки - безразлично

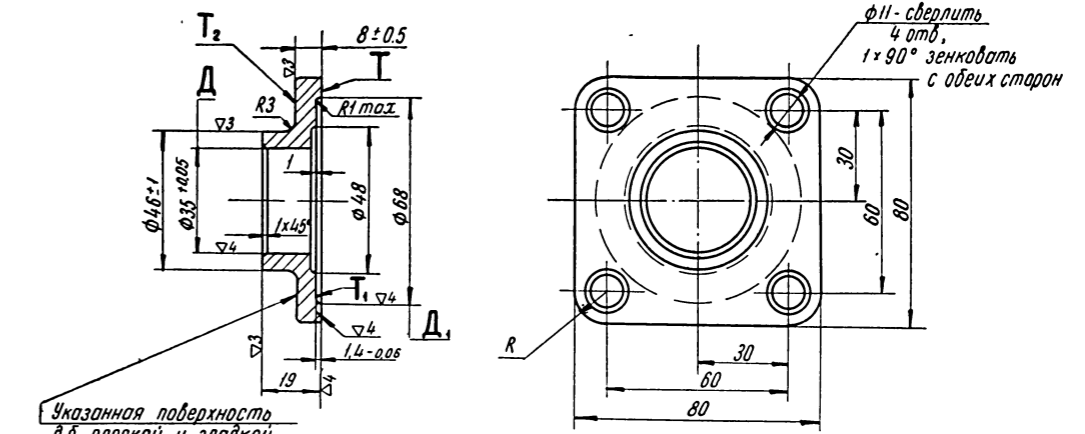
ПРУЖИНА

66-34 01 037	
№ извещения	Дата
13267	7.XII. 66



ВАЛ РУЛЕВОГО УПРАВЛЕНИЯ (НИЖНЯЯ ЧАСТЬ)

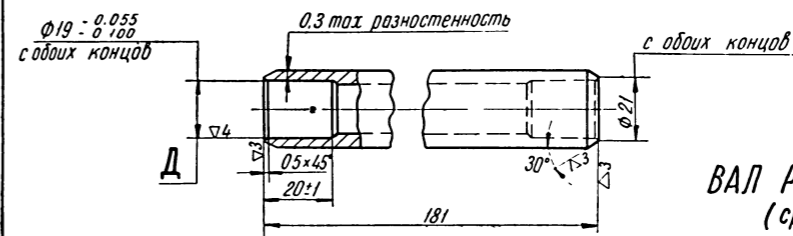
66-34 01 047-Б	
№ извещения	Дата
7401	13.IX. 65



КРЫШКА ВЕРХНЯЯ

Указанная поверхность до плоской и гладкой в литье

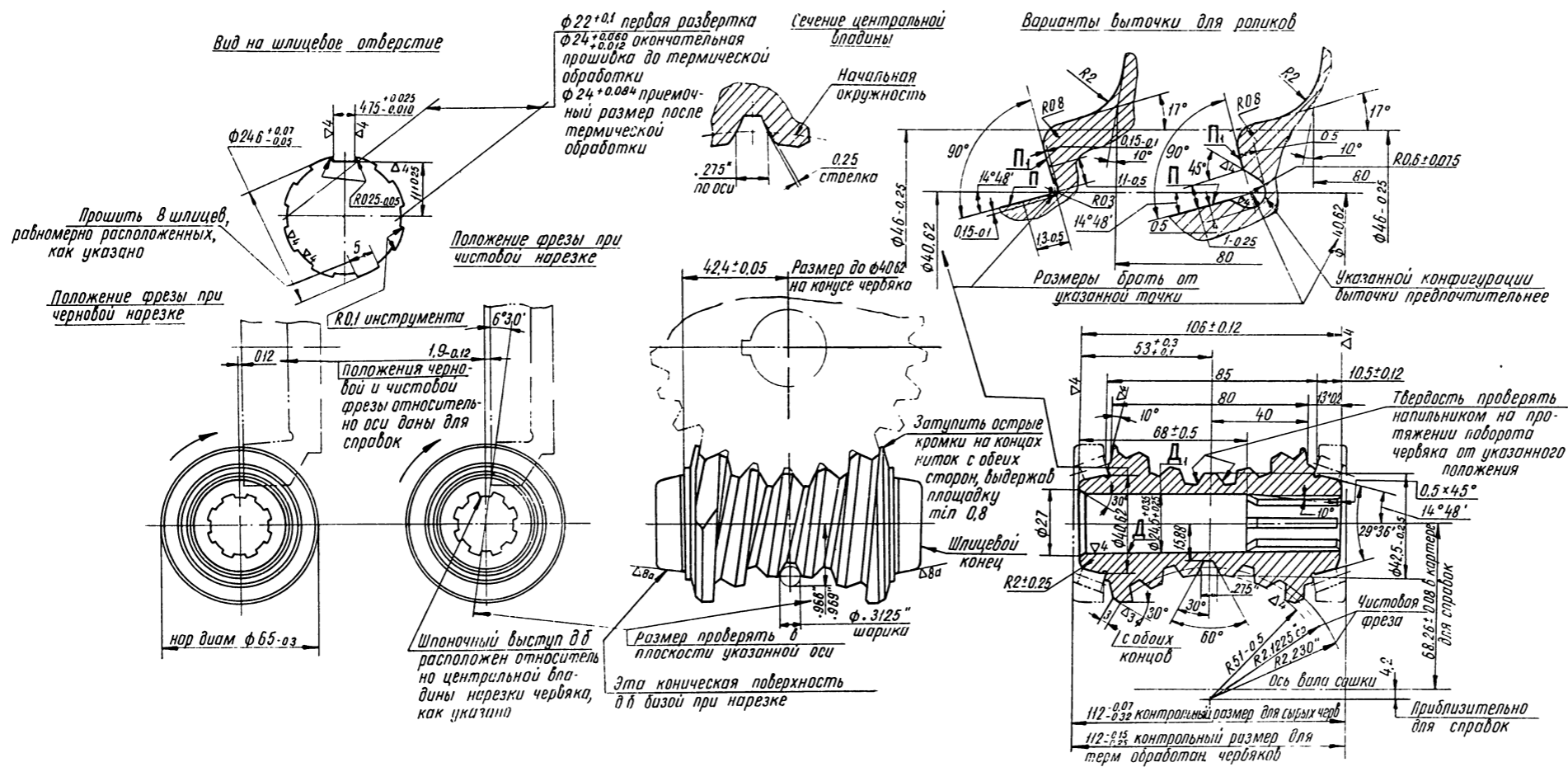
66-34 01 045	
№ извещения	Дата
2142	28 VII. 70



ВАЛ РУЛЕВОГО УПРАВЛЕНИЯ (СРЕДНЯЯ ЧАСТЬ)

51-34 01 038	
№ извещения	Дата
2473	8. IX. 70

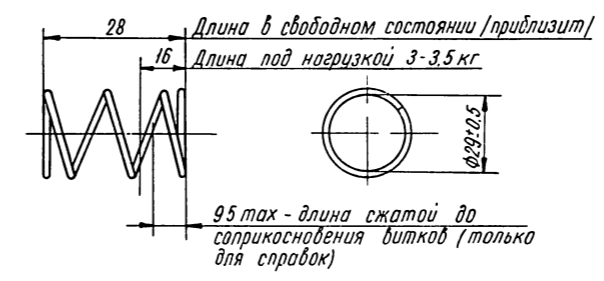
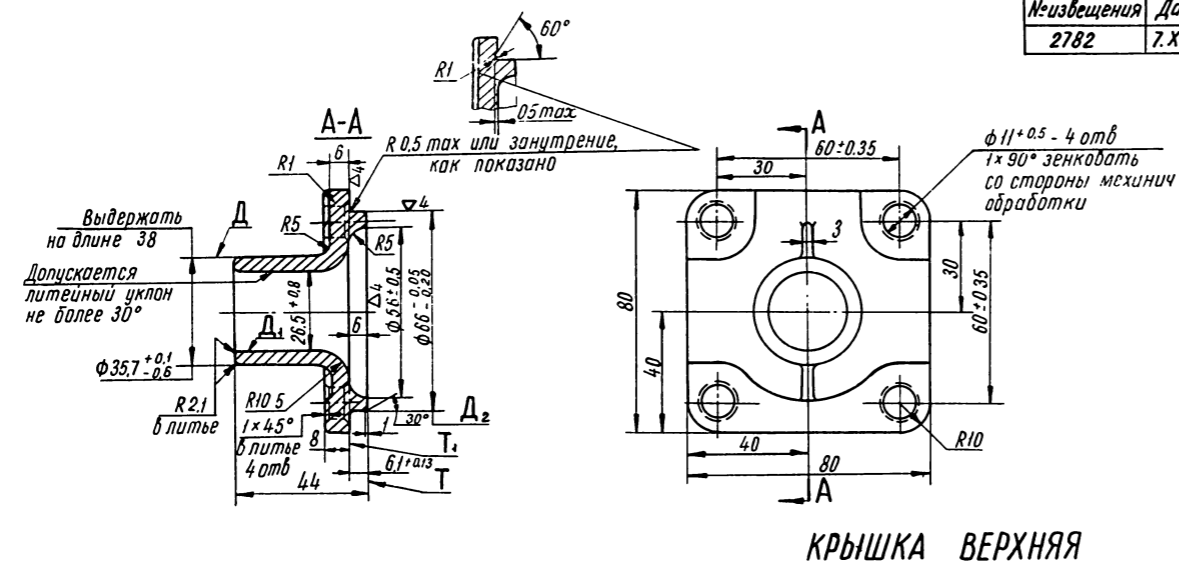
№ извещения		Дата
51-34 01 055	7232	25. X. 68
51-34 01 056	7418	19. II. 53



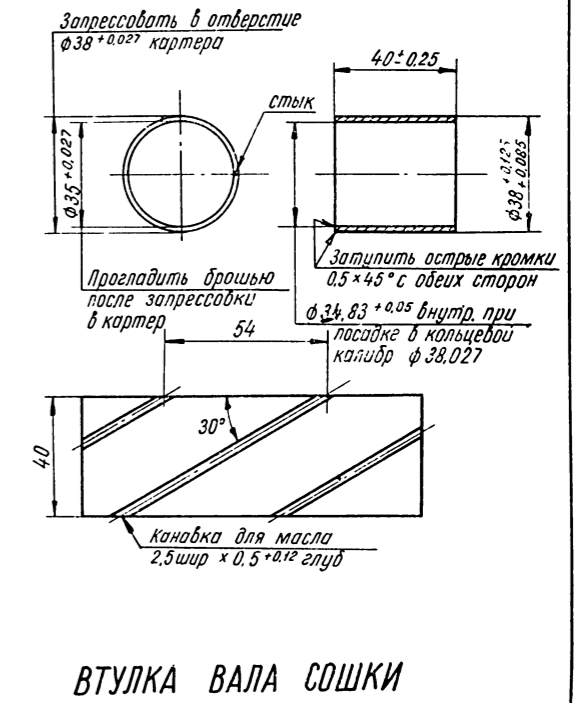
ЧЕРВЯК РУЛЕВОГО УПРАВЛЕНИЯ

51-34 01 047- A2	
№ извещения	Дата
2782	7. X. 70

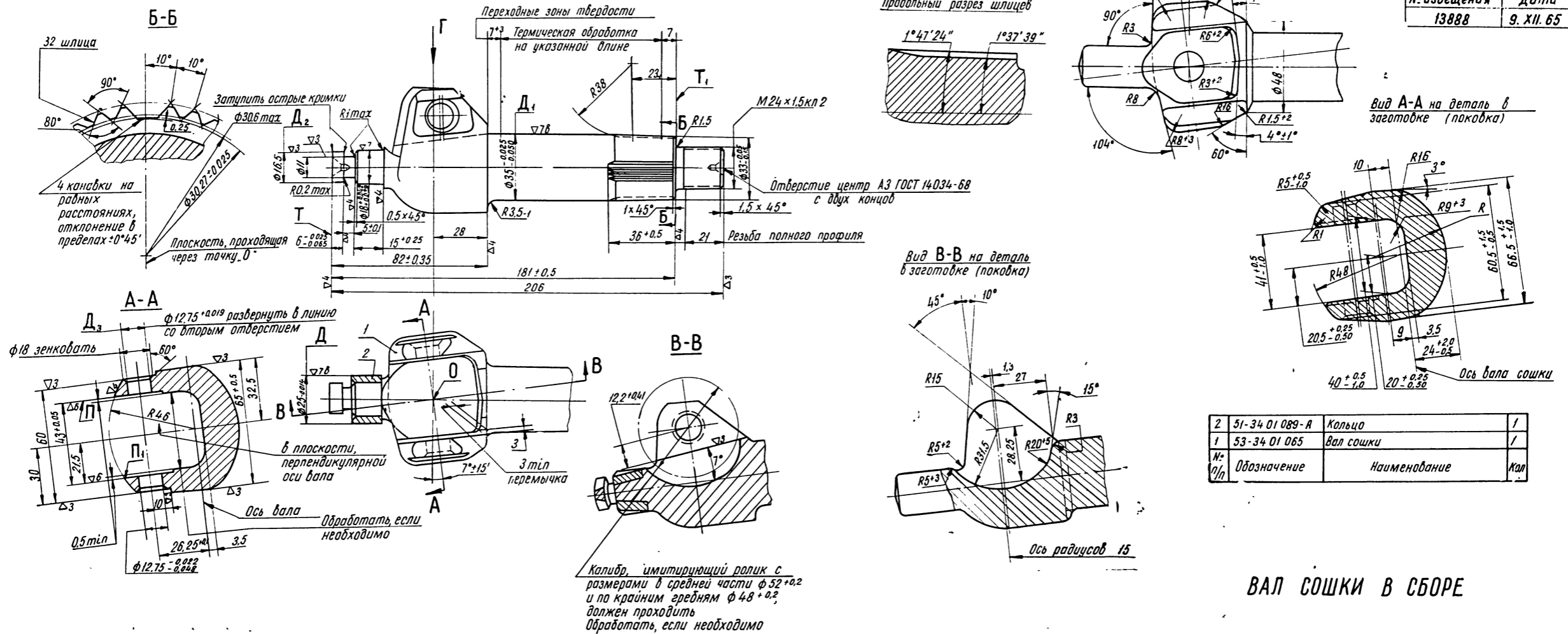
51-34 01 043	
№ извещения	Дата
286	6. II. 70



ПРУЖИНА УПЛОТНИТЕЛЬНОГО КОЛЬЦА

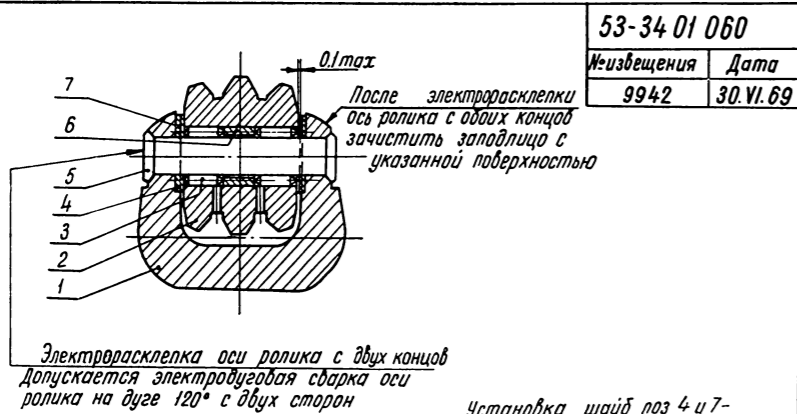


53-34 01 164 - в сборе	
53-34 01 065	
№ извещения	Дата
13888	9. XII. 65



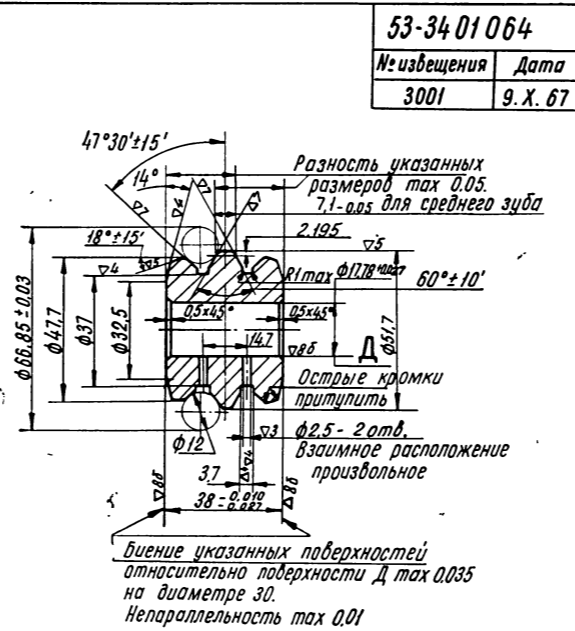
2	51-34 01 089-А	Кольцо	1
1	53-34 01 065	Вал сошки	1
№/п	Обозначение	Наименование	Кол

ВАЛ СОШКИ В СБОРЕ



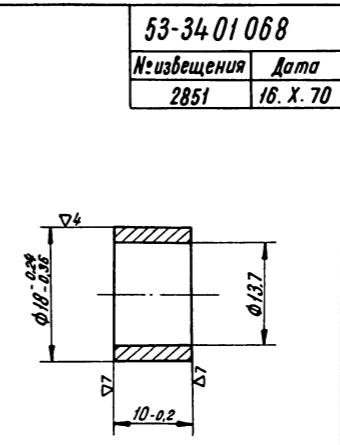
53-34 01 060	
№ извещения	Дата
9942	30. VI. 69

ВАЛ СОШКИ С РОЛИКОМ В СБОРЕ

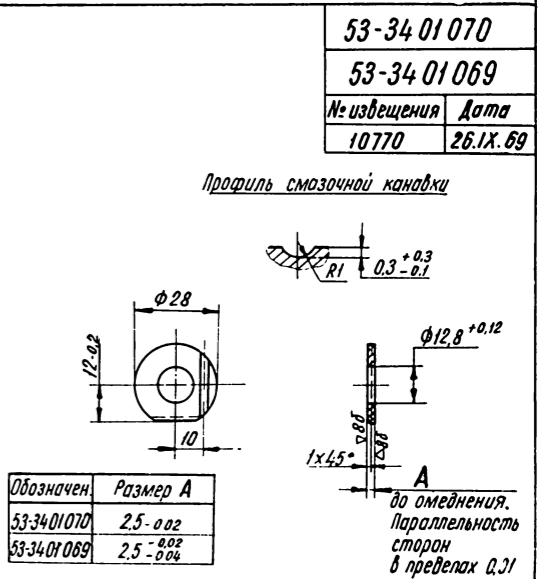


53-34 01 064	
№ извещения	Дата
3001	9. X. 67

РОЛИК

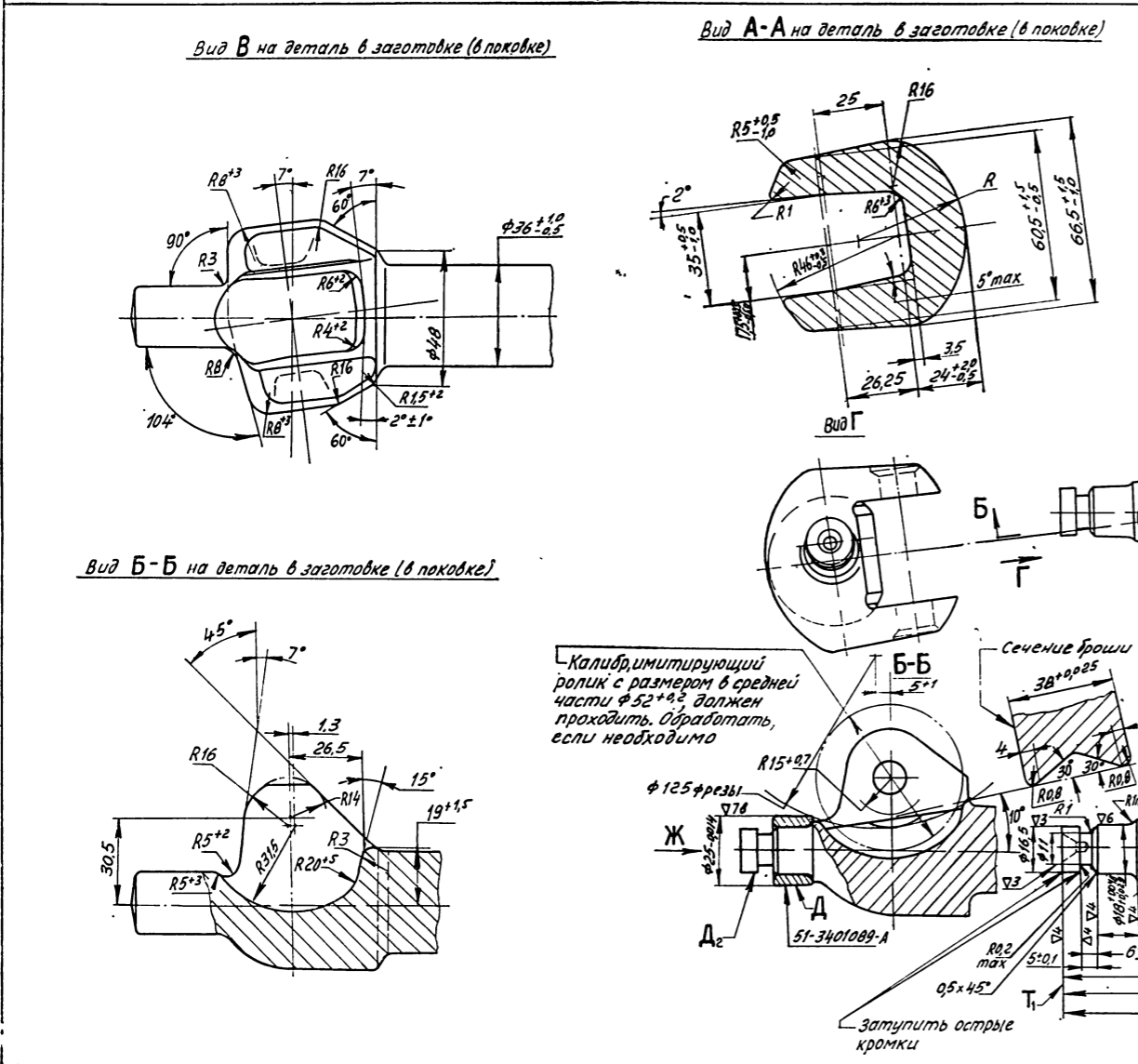
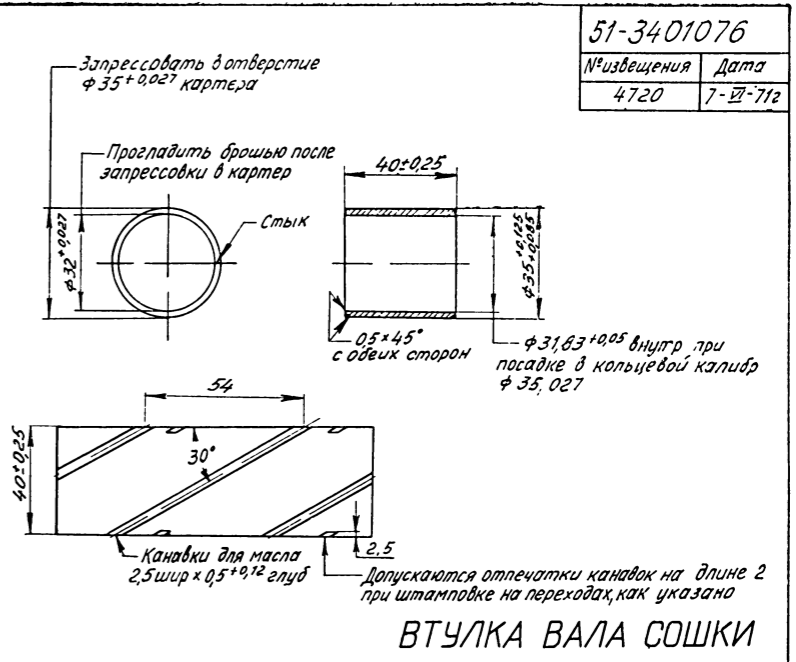
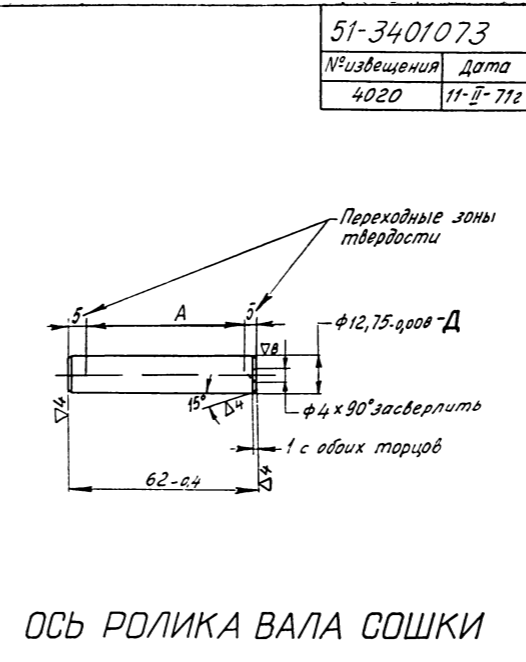
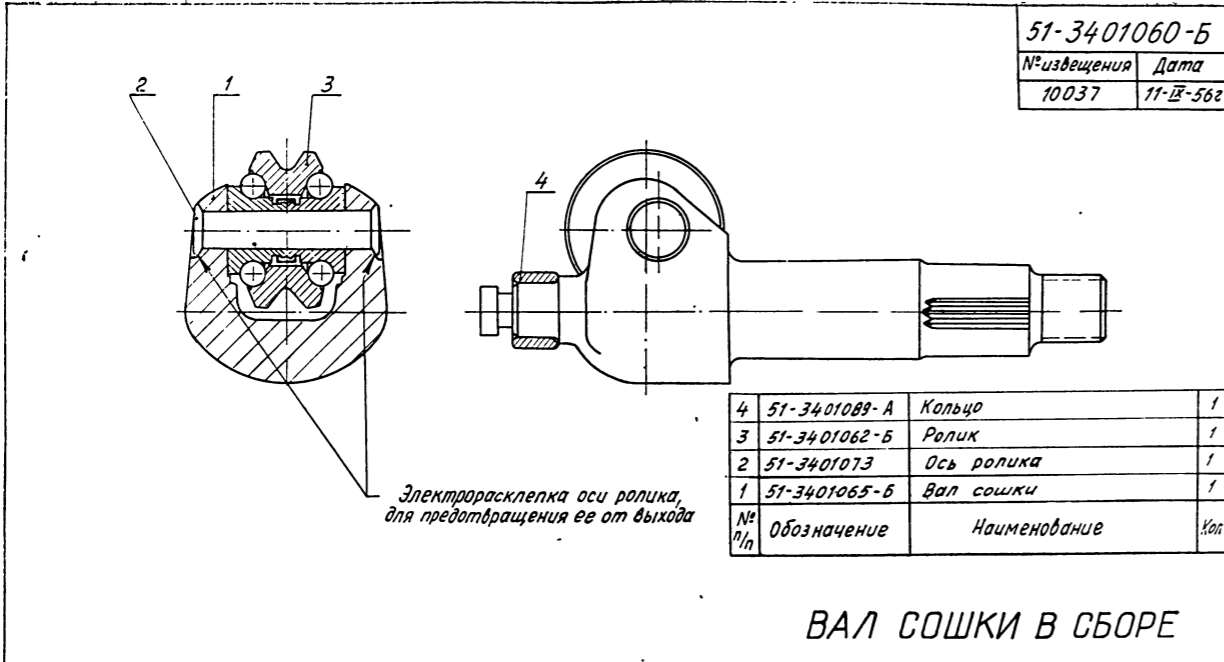


ВТУЛКА РАСПОРНАЯ

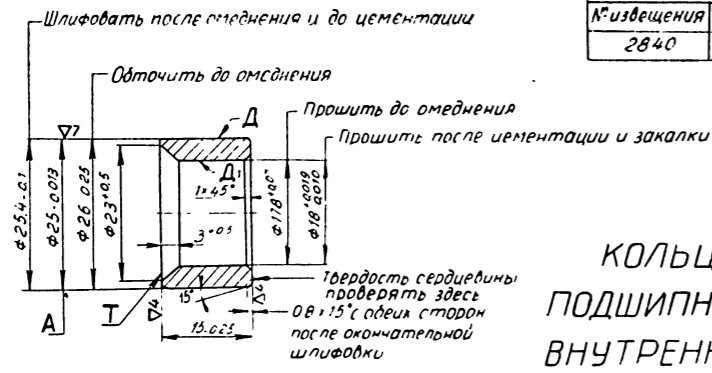


ШАЙБА УПОРНАЯ

7	53-34 01 069	Шайба упорная	2
8	53-34 01 068	Втулка распорная	1
5	53-34 01 073	Ось ролика	1
4	53-34 01 070	Шайба упорная	2
3	ГОСТ 6870-54	Нейла подшипника	38
2	53-34 01 064	Ролик	1
1	53-34 01 164	Вал сошки в сборе	1
№/п	Обозначение	Наименование	Кол



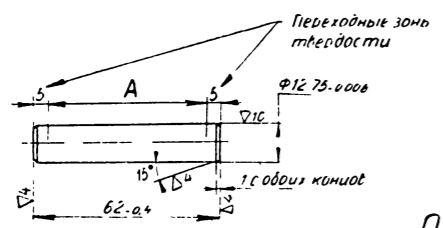
51-3401065-Б	
№извещения	Дата
4456	18-III-712



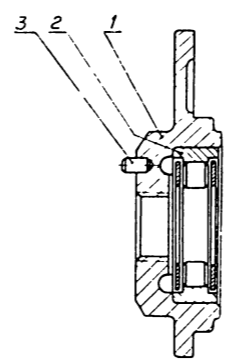
51-3401089-А	
№ извещения	Дата
2840	16-III-70г

КОЛЬЦО ПОДШИПНИКА ВНУТРЕННЕЕ

53-3401073	
№ извещения	Дата
4020	11-III-71г



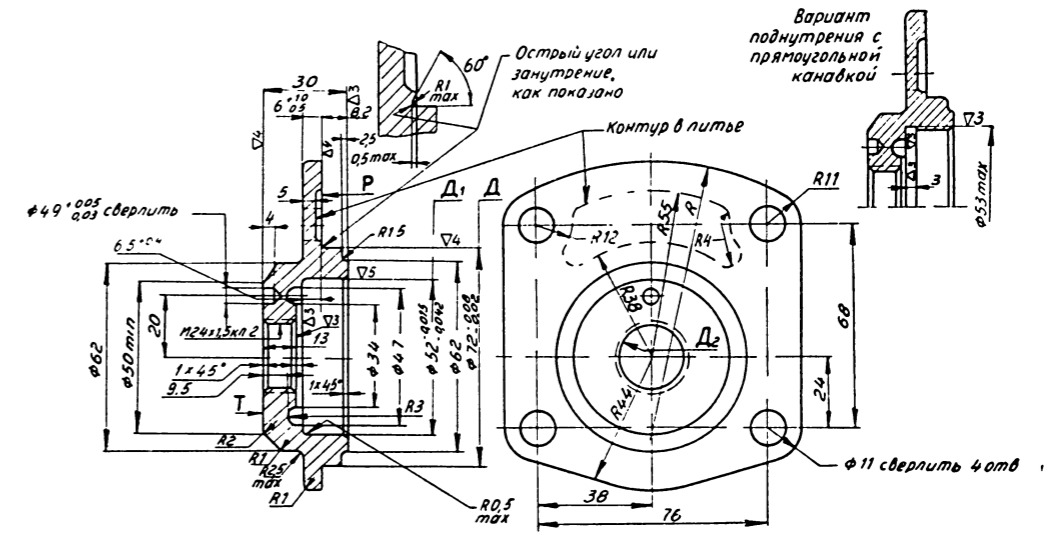
ОСЬ РОЛИКА



КРЫШКА БОКОВАЯ В СБОРЕ

3	258 623 П	Штифт стопорный	1
2	53А 3401172	Подшипник	1
1	51-3401083-Б	Крышка боковая	1
№ п/п	Обозначение	Наименование	Кол

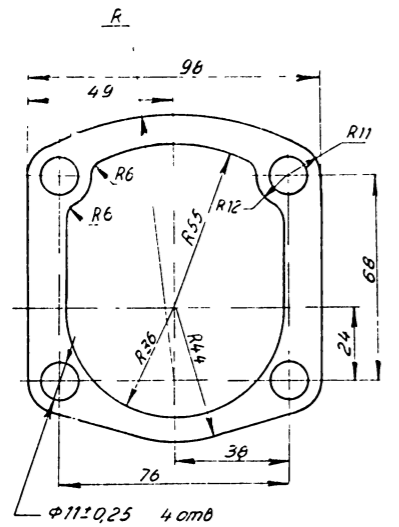
51-3401080-Б	
№ извещения	Дата
5462	8-VI-71г



КРЫШКА БОКОВАЯ

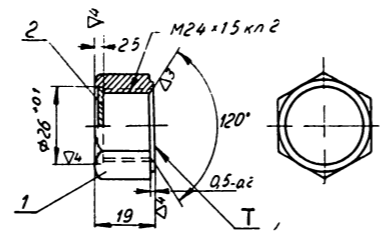
51-34 01083-Б	
№ извещения	Дата
1014С	16-VI-69г

51-3401084	
№ извещения	Дата
869	17-III-67г



ПРОКЛАДКА

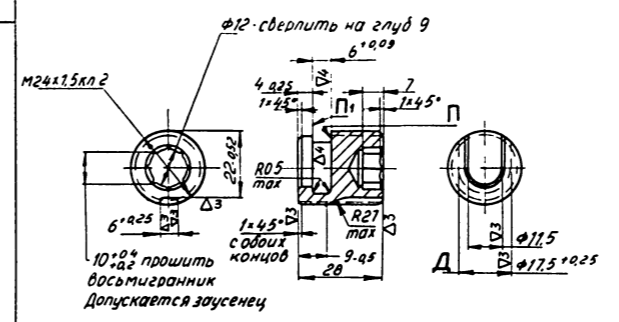
51-3401067-в сборе	
51-3401066	
№ извещения	Дата
8791	20-III-69г



ГАЙКА В СБОРЕ

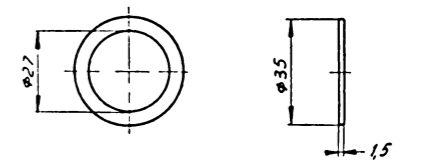
2	260310-П	Заглушка	1
1	51-3401066	Гайка	1
№ п/п	Обозначение	Наименование	Кол

51-3401063-Б	
№ извещения	Дата
2660	25-III-70г



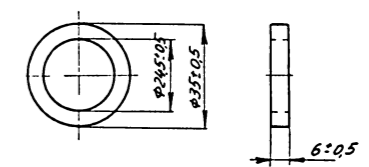
ВИНТ РЕГУЛИРОВОЧНЫЙ

51-3401046	
№ извещения	Дата
6661	5-VI-65г



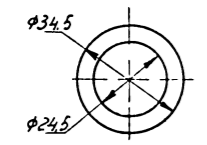
ШАЙБА ОПОРНАЯ

51-3401020	
№ извещения	Дата
6661	5-VI-65г



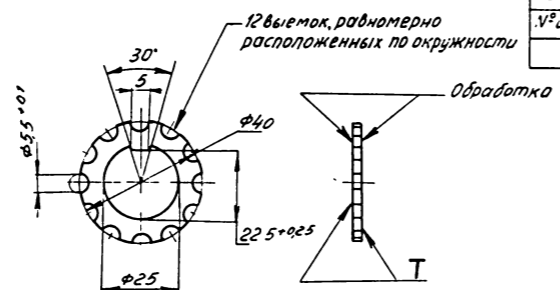
КОЛЬЦО УПЛОТНИТЕЛЬНОЕ

51-3401081	
№ извещения	Дата
11520	22-III-69г



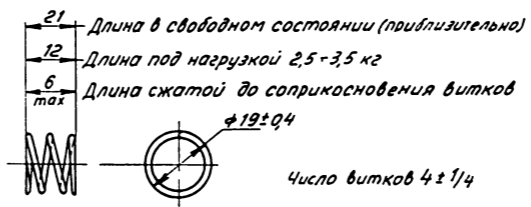
ПРОКЛАДКА

51-3401082	
№ извещения	Дата
5164	4-IV-68г



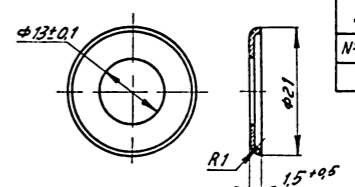
СТОПОРНАЯ ШАЙБА

51-3401033	
№ извещения	Дата
11520	22-III-69г



ПРУЖИНА

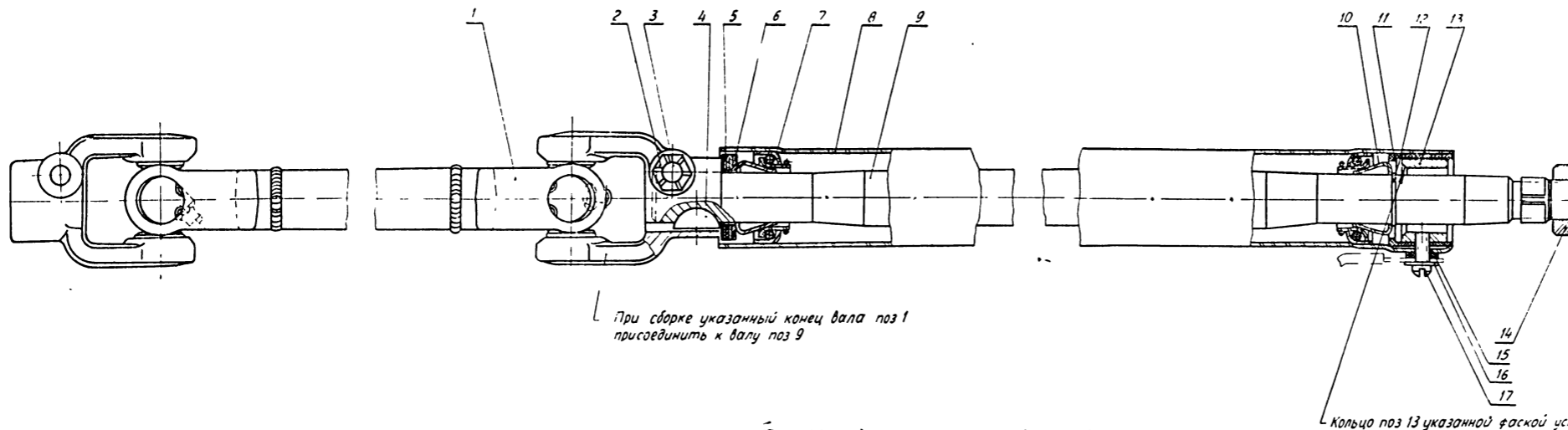
51-3401034-Б	
№ извещения	Дата
4424	5-VI-65г



ШАЙБА ОПОРНАЯ

66-3400018-A

№ извещения	Дата
10 730	24-IX-69г



№ п/п	Обозначение	Наименование	Кол
17	222498-ПВ	Винт	1
16	252003-ПВ	Шайба	1
15	49-3401116	Шайба изоляционная	1
14	250636-ПВ	Гайка	1
13	66-3401114	Кольцо	1
12	13-3407129	Кольцо стопорное	1
11	66-3401113	Втулка	1
10	12-3401128-Б	Кольцо разжимное	2
9	66-3401040-А	Вал	1
8	66-3401100	Труба колонки в сборе	1
7	12-3401120	Подшипник вала	1
6	66-3401110	Шайба толстая	
5	66-3401111	Шайба тонкая	
4	260415-П	Шпонка 5x19	1
3	200 263-ПВ	Болт	1
2	251662-ПВ	Гайка	1
1	66-3401042	Вал в сборе	1
№ п/п	Обозначение	Наименование	Кол

При сборке указанный конец вала поз 1 присоединить к валу поз 9

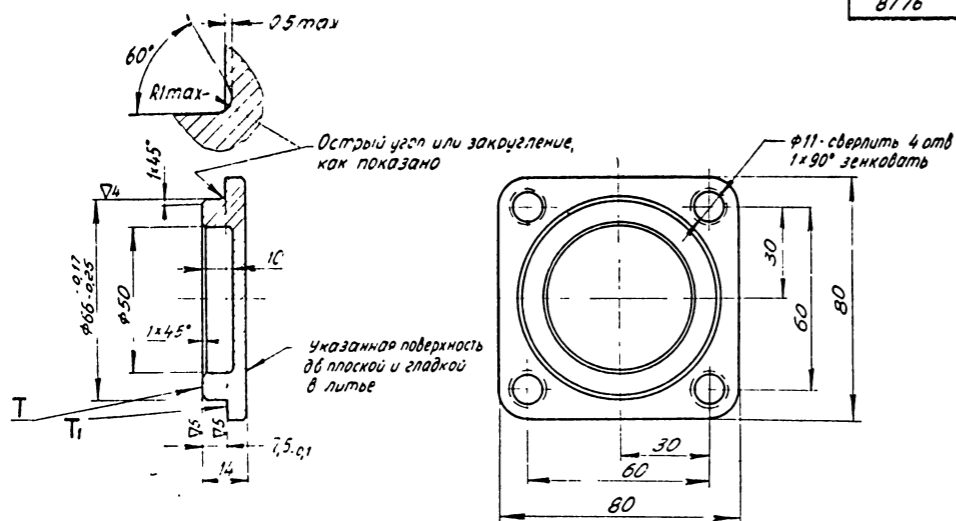
Количество-дет поз 5 и 6 по потребности сборки

Кольцо поз 13 указанной фаской устанавливать к подшипнику

КОЛОНКА РУЛЕВАЯ В СБОРЕ

66-3401061-Б

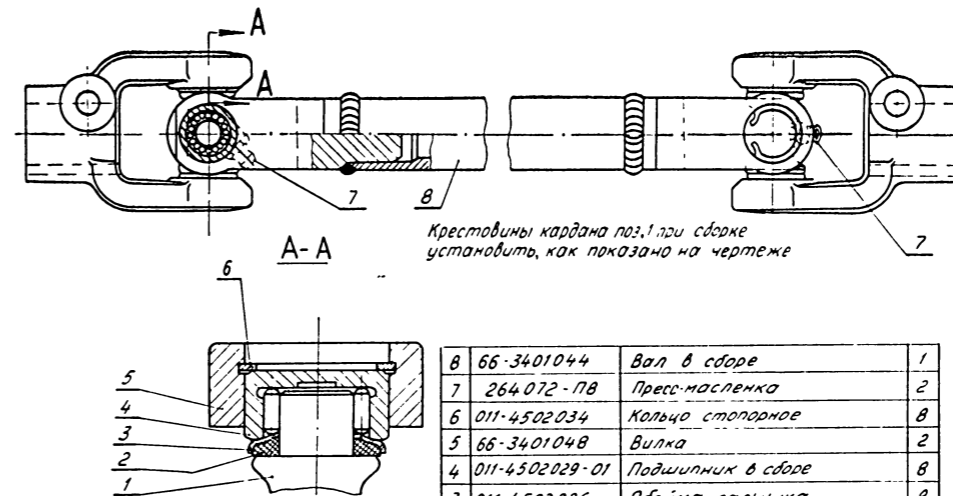
№ извещения	Дата
8776	25-III-65г



КРЫШКА НИЖНЯЯ

66-3401042

№ извещения	Дата
11398	9-III-69г



ВАЛ В СБОРЕ (средняя часть)

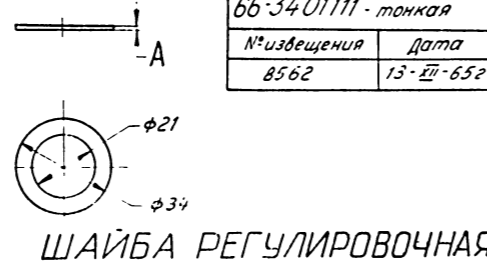
8	66-3401044	Вал в сборе	1
7	264072-ПВ	Пресс-масленка	2
6	011-4502034	Кольцо стопорное	8
5	66-3401048	Вилка	2
4	011-4502029-01	Подшипник в сборе	8
3	011-4502026	Обойма сальника	8
2	011-4502027	Сальник кардана	8
1	011-4502025	Крестовина кардана	2
№ п/п	Обозначение	Наименование	Кол

66-3401110 - толстая

66-3401111 - тонкая

№ извещения	Дата
8562	13-III-65г

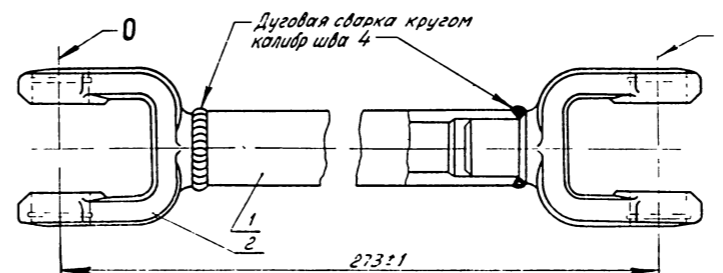
Обозначение	наименование	A
66-3401110	Шайба толстая	1,5
66-3401111	Шайба тонкая	0,5



ШАЙБА РЕГУЛИРОВОЧНАЯ

66-3401044

№ извещения	Дата
8562	13-III-65г

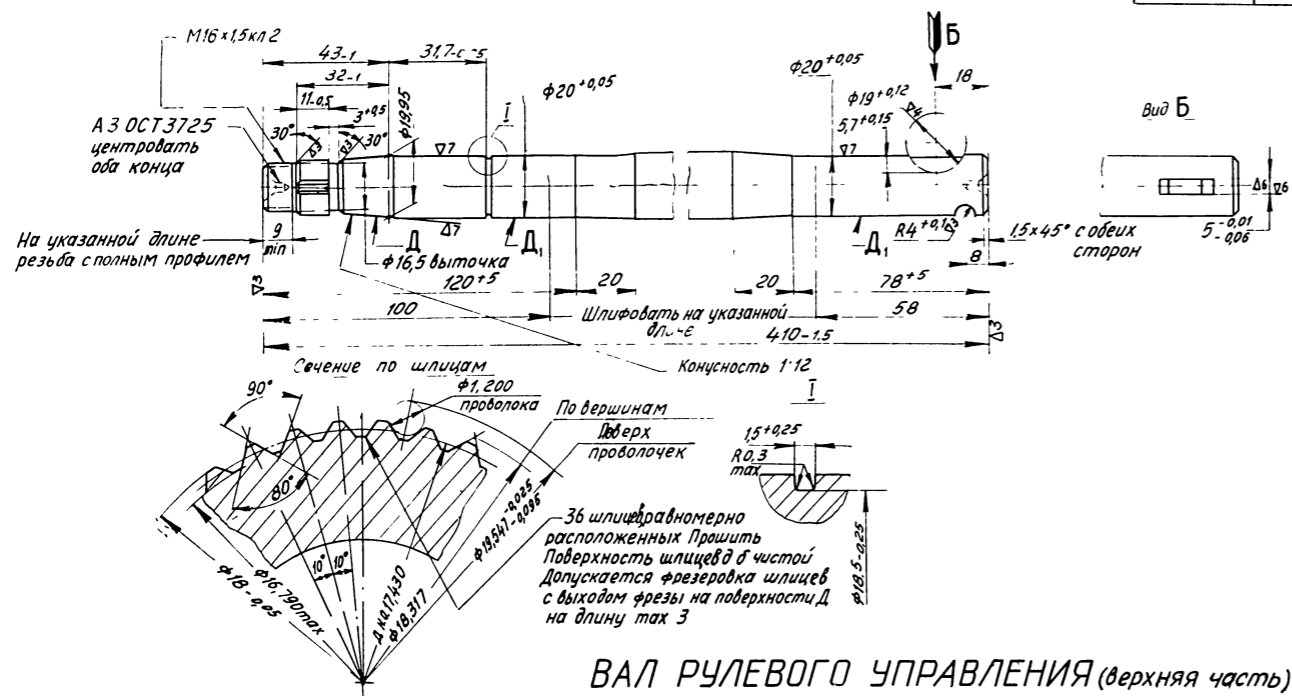


ВАЛ В СБОРЕ - СВАРКА

2	66-3401050	Вилка	2
1	66-3401045	Вал	1
№ п/п	Обозначение	Наименование	Кол

66-34 01040-A

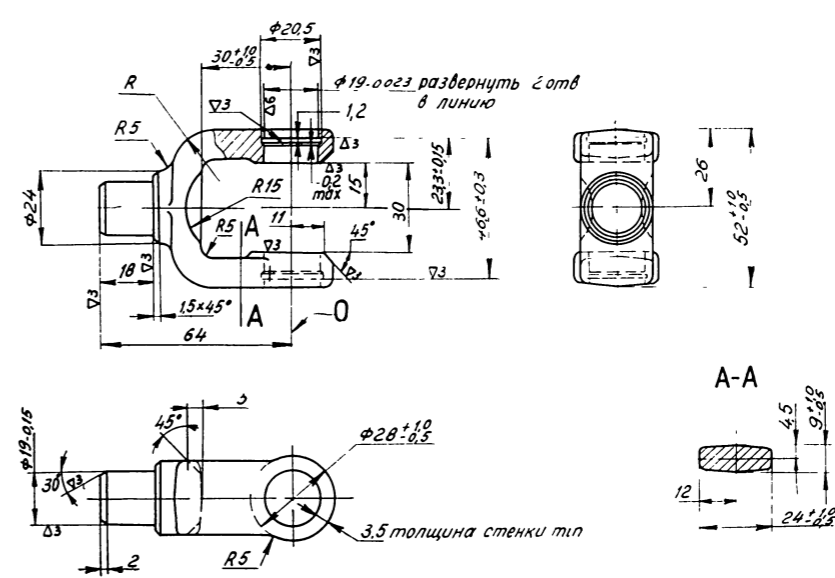
№извещения	Дата
11578	13 VII.66



ВАЛ РУЛЕВОГО УПРАВЛЕНИЯ (верхняя часть)

66-34 01050

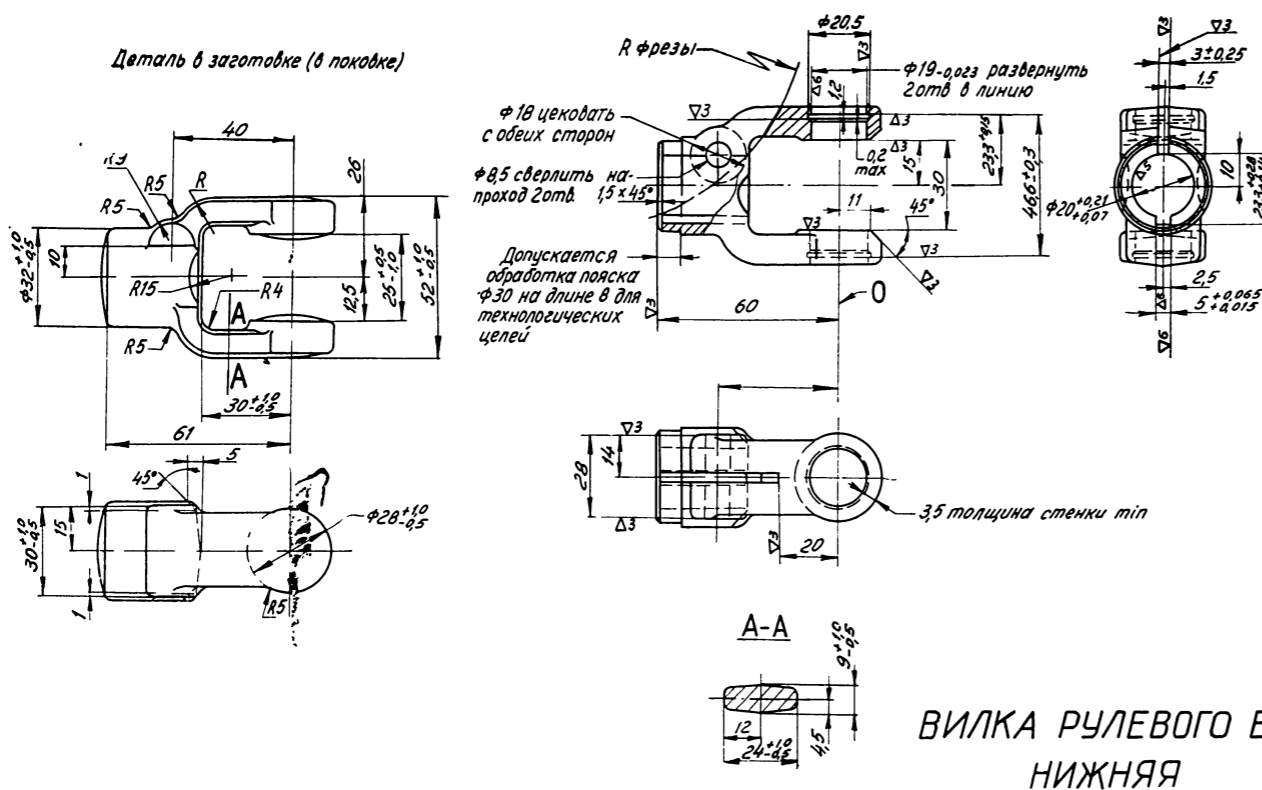
№извещения	Дата
2683	18 IX.67



ВИЛКА РУЛЕВОГО ВАЛА

66-34 01048

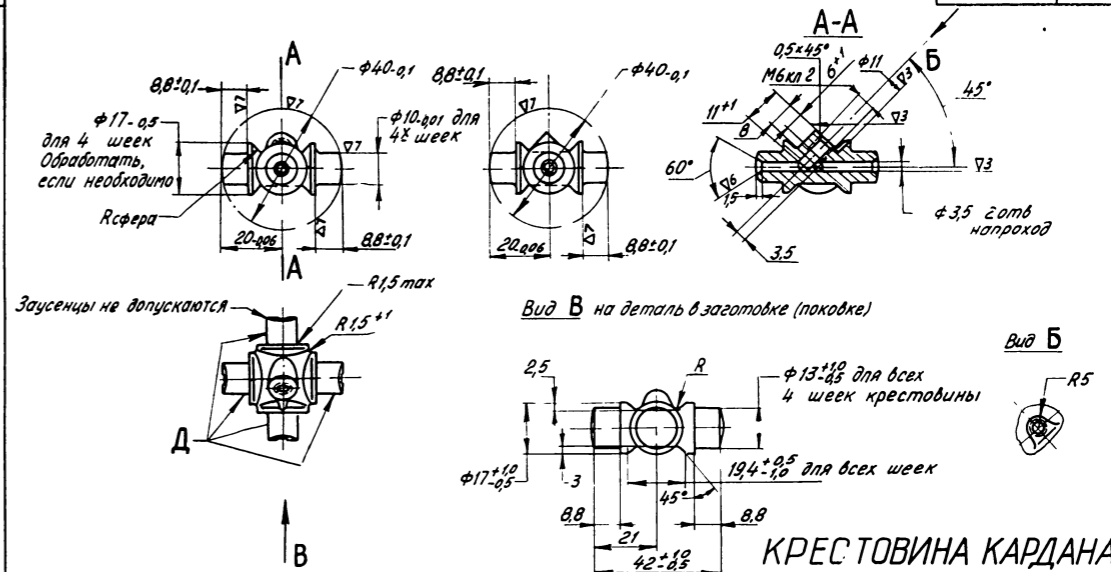
№извещения	Дата
2683	18 IX.67



ВИЛКА РУЛЕВОГО ВАЛА
 НИЖНЯЯ

011-42 02025

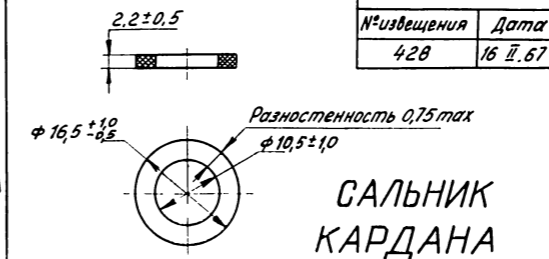
№извещения	Дата
7946	23 X.65



КРЕСТОВИНА КАРДАНА

011-45 02027

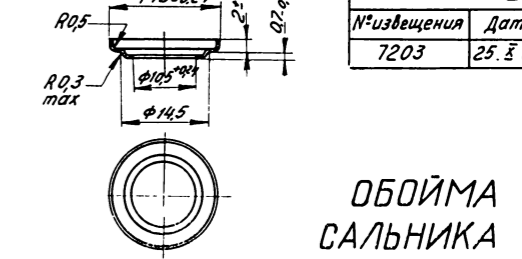
№извещения	Дата
428	16 II.67



САЛЬНИК
 КАРДАНА

011-45 02026

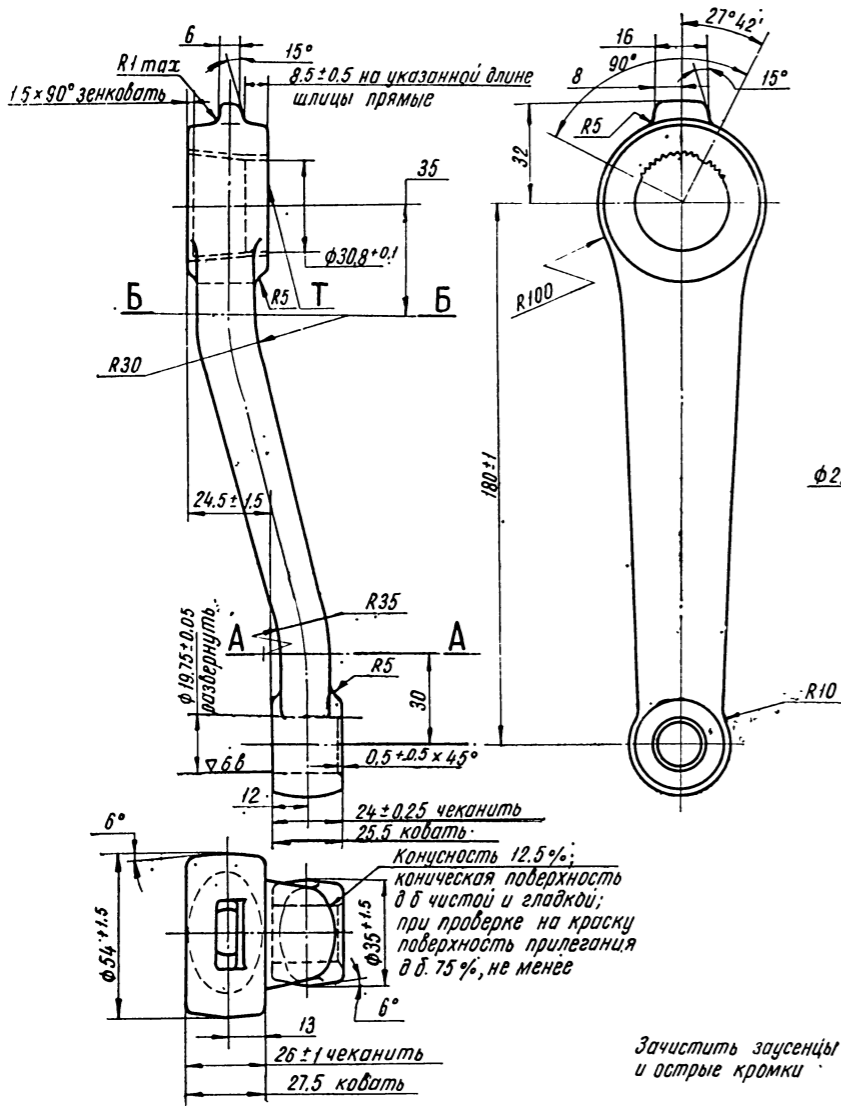
№извещения	Дата
7203	25 X.68



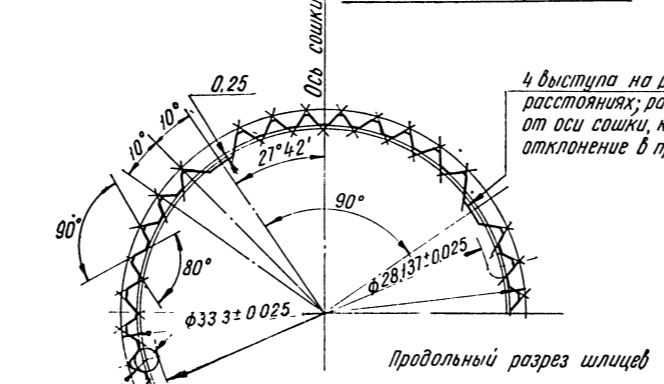
ОБОЙМА
 САЛЬНИКА

53-34 01 090

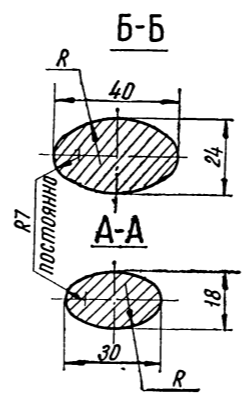
№ извещения	Дата
5010	23. III. 68



Размеры по шлицам на конце с меньшим диаметром конца



4 выступа на равных расстояниях; расположить от оси сошки, как указано; отклонение в пределах ±0°45'

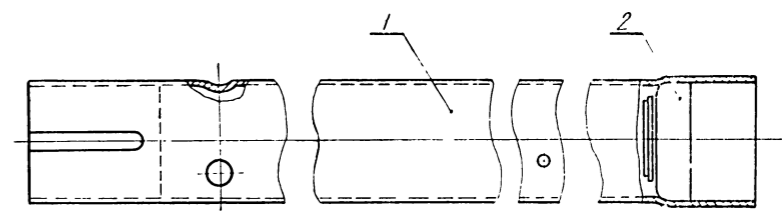


СОШКА РУЛЕВОГО УПРАВЛЕНИЯ

Зачистить заусенцы и острые кромки

52-34 01 100

№ извещения	Дата
583	5 III. 70

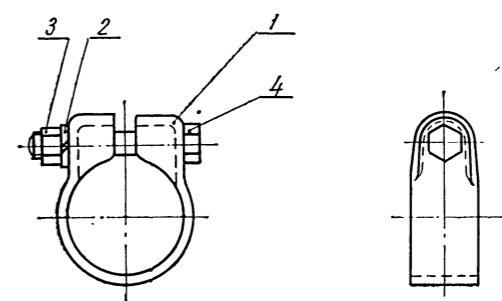


2	12-34 01 120	Подшипник в сборе	1
1	52-34 01 105	Труба колонки	1
№ п/п	Обозначение	Наименование	Кол

ТРУБА КОЛОНКИ В СБОРЕ

М-3506

№ извещения	Дата
10305	4 VIII 69

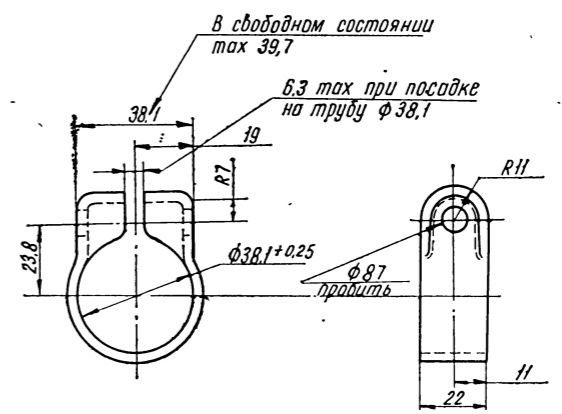


4	201 487-П8	Болт	1
3	250 511-П8	Гайка	1
2	252 135-П2	Шайба	1
1	М-3507	Зажимной хомутик	1
№ п/п	Обозначение	Наименование	Кол

ХОМУТИК, ЗАЖИМНОЙ В СБОРЕ

М-3507

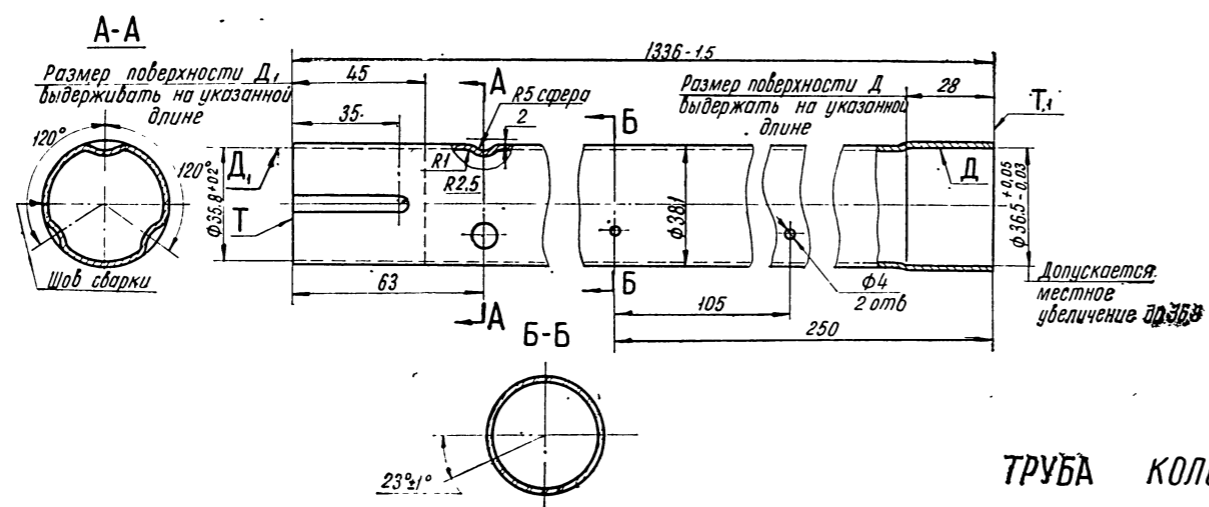
№ извещения	Дата
7418	5. II. 59



ХОМУТИК, ЗАЖИМНОЙ

52-34 01 105

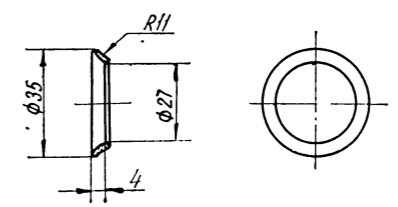
№ извещения	Дата
583	5. III. 70



ТРУБА КОЛОНКИ

51-34 01 059

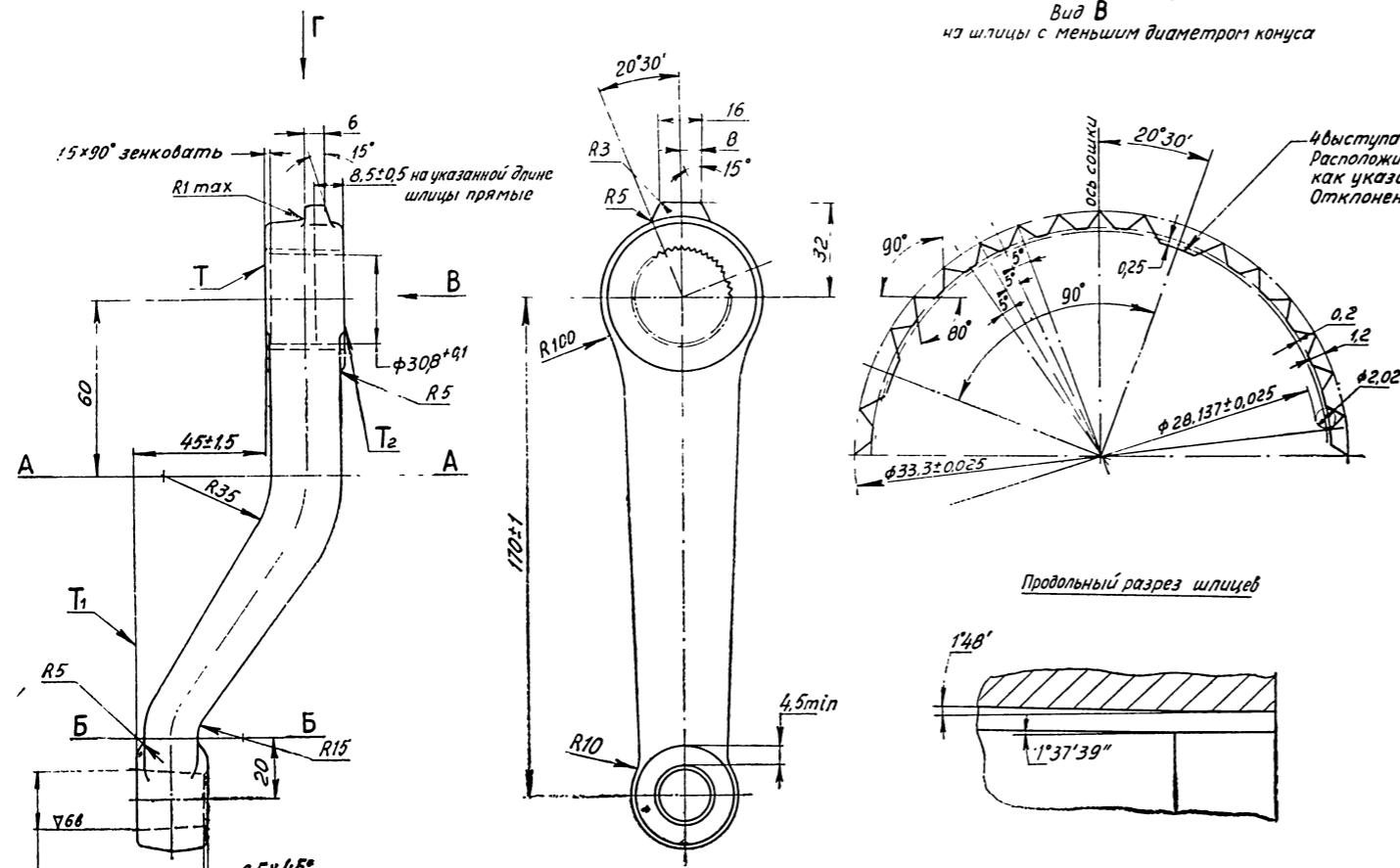
№ извещения	Дата
4424	5 VII 65



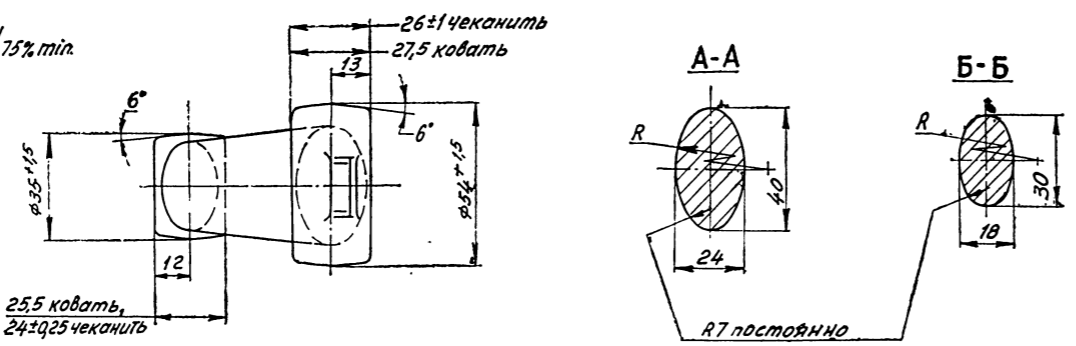
ШАЙБА

66-3401090

№извещения	Дата
624	9 III. 70



Вид Г

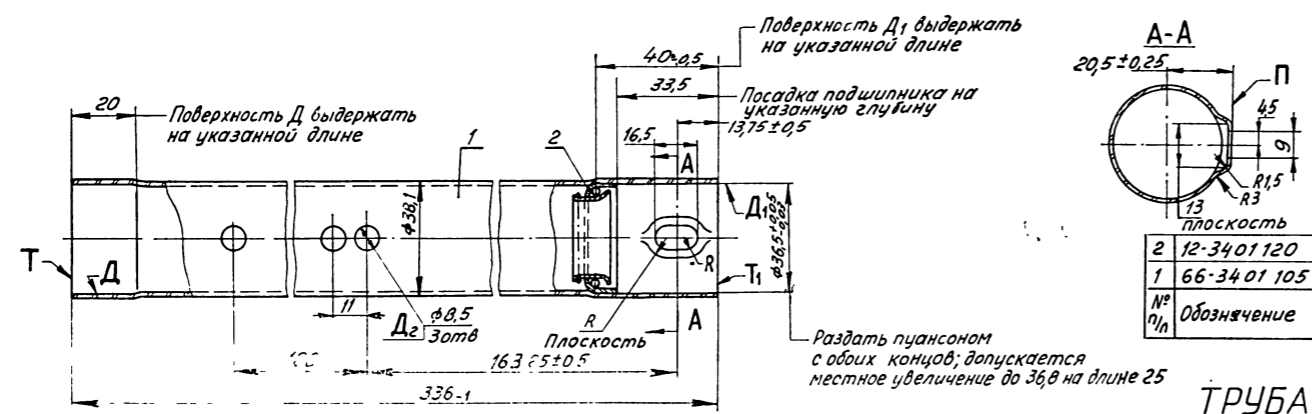


СОШКА

66-3401100 в сборе

66-3401105

№извещения	Дата
5010	23 III. 68

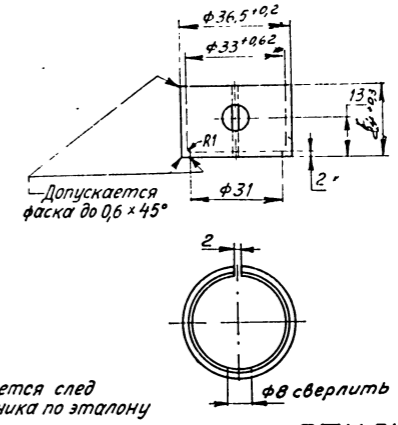


ТРУБА КОЛОНКИ В СБОРЕ

№	Обозначение	Наименование	Кол
2	12-3401120	Подшипник	1
1	66-3401105	Труба	1

66-3401113

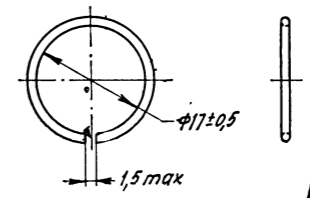
№извещения	Дата
5764	4 IV. 68



ВТУЛКА ИЗОЛЯЦИОННАЯ

13-3407129

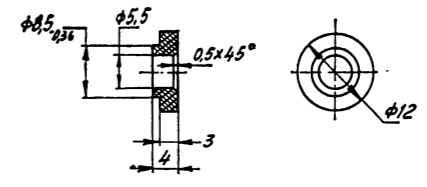
№извещения	Дата
5199	8. IV. 68



КОЛЬЦО СТОПОРНОЕ

49-3401116

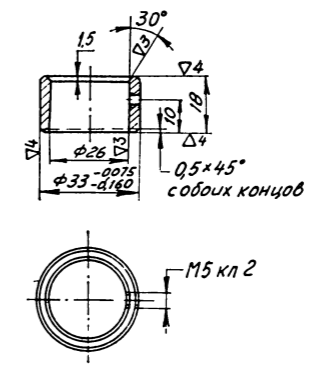
№извещения	Дата
11980	13. VII. 66



ШАЙБА ИЗОЛЯЦИОННАЯ

66-3401114

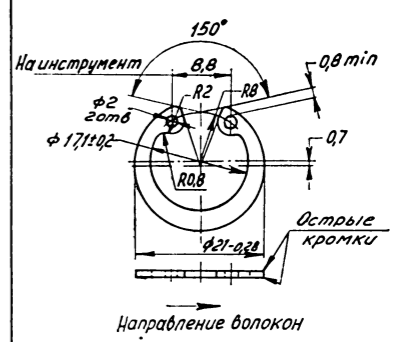
№извещения	Дата
8562	13. III. 65



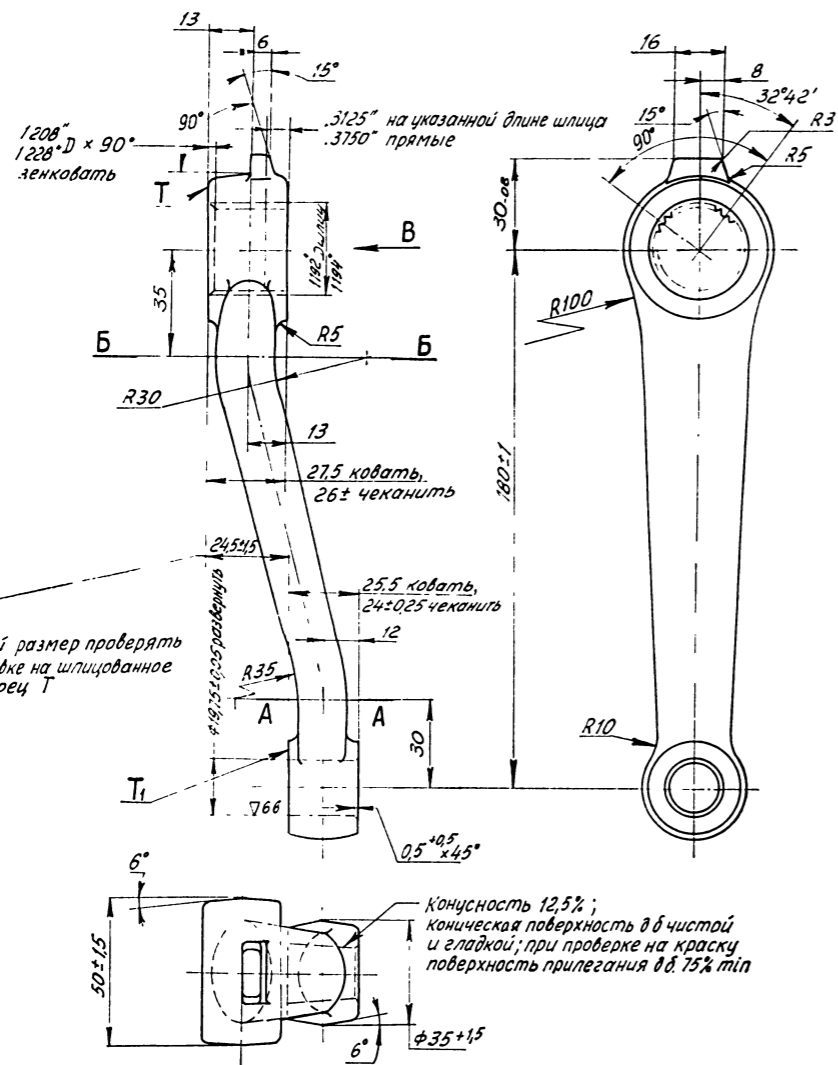
КОЛЬЦО КОНТАКТНОЕ

011-4502034

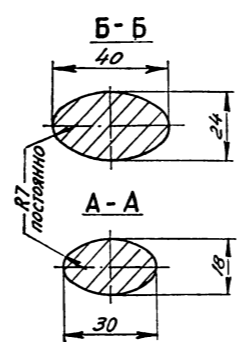
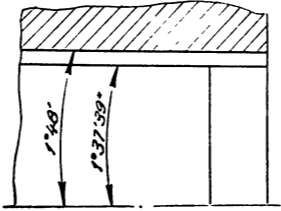
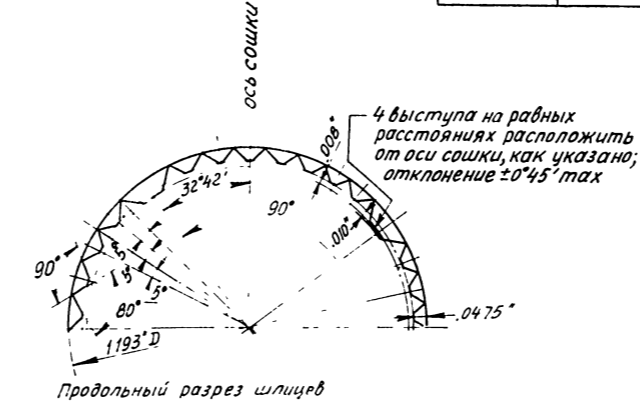
№извещения	Дата
3676	5. I. 71



КОЛЬЦО СТОПОРНОЕ



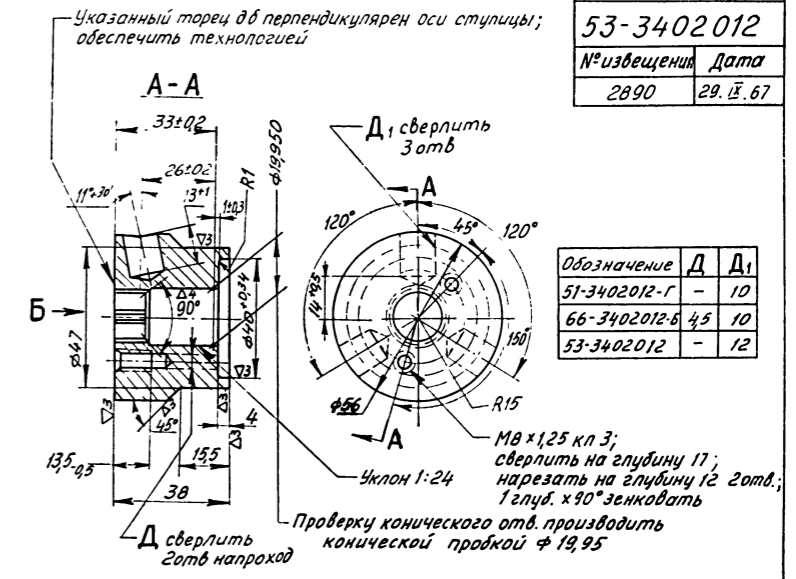
Вид В
на шлицы с меньшим диаметром; конуса



СОШКА РУЛЕВОГО УПРАВЛЕНИЯ

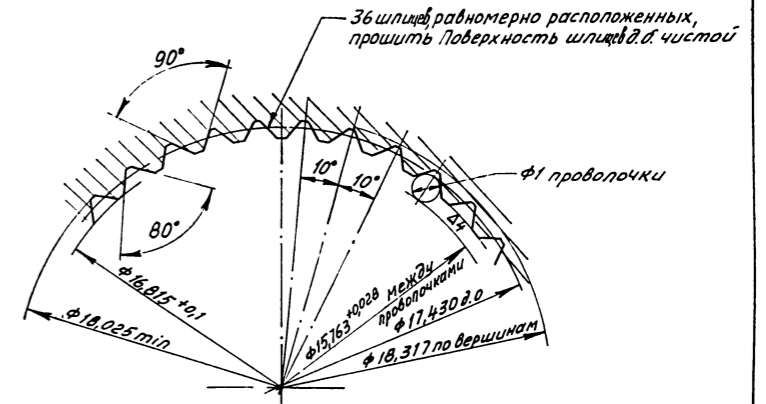
51-3401090
№ извещения 8087
Дата 1. XI. 65

51-3402012-Г
66-3402012-Б
53-3402012
№ извещения 2890
Дата 29. IX. 67

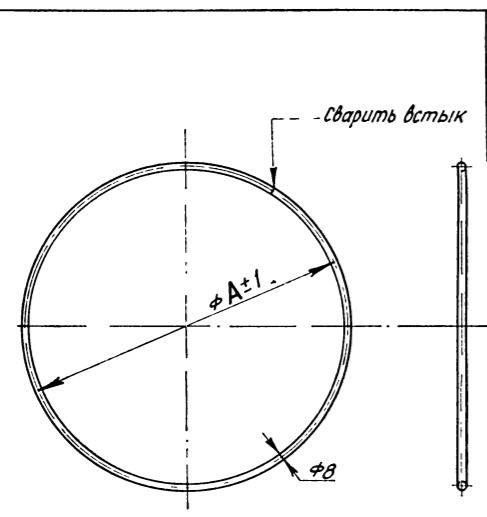


Обозначение	Д	Д1
51-3402012-Г	-	10
66-3402012-Б	45	10
53-3402012	-	12

Вид Б



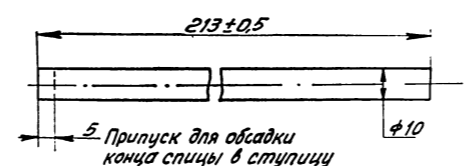
СТУПИЦА КАРКАСА КОЛЕСА



Обозначение	А
53-3402027	428
676-3402027	403

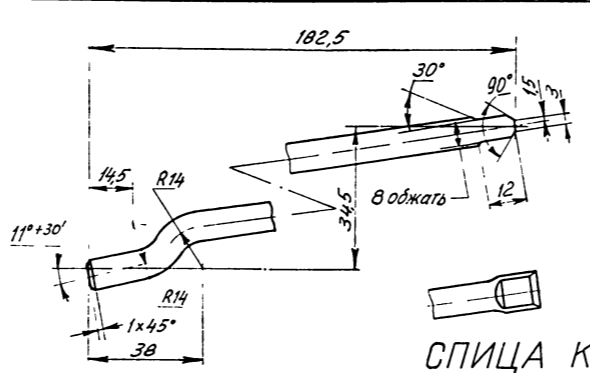
ОБОД КАРКАСА КОЛЕСА

53-3402027
676-3402027
№ извещения 193
Дата 20. I. 62



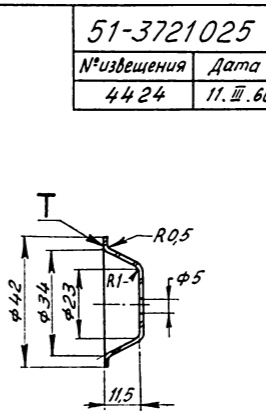
СПИЦА КАРКАСА КОЛЕСА

53-3402029-Б
№ извещения 5839
Дата 14. III. 63



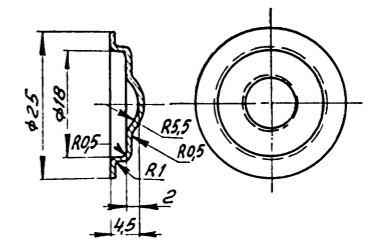
СПИЦА КАРКАСА КОЛЕСА

676-3402029-Б
№ извещения 5839
Дата 14. III. 63



ЧАШКА КОНТАКТНАЯ

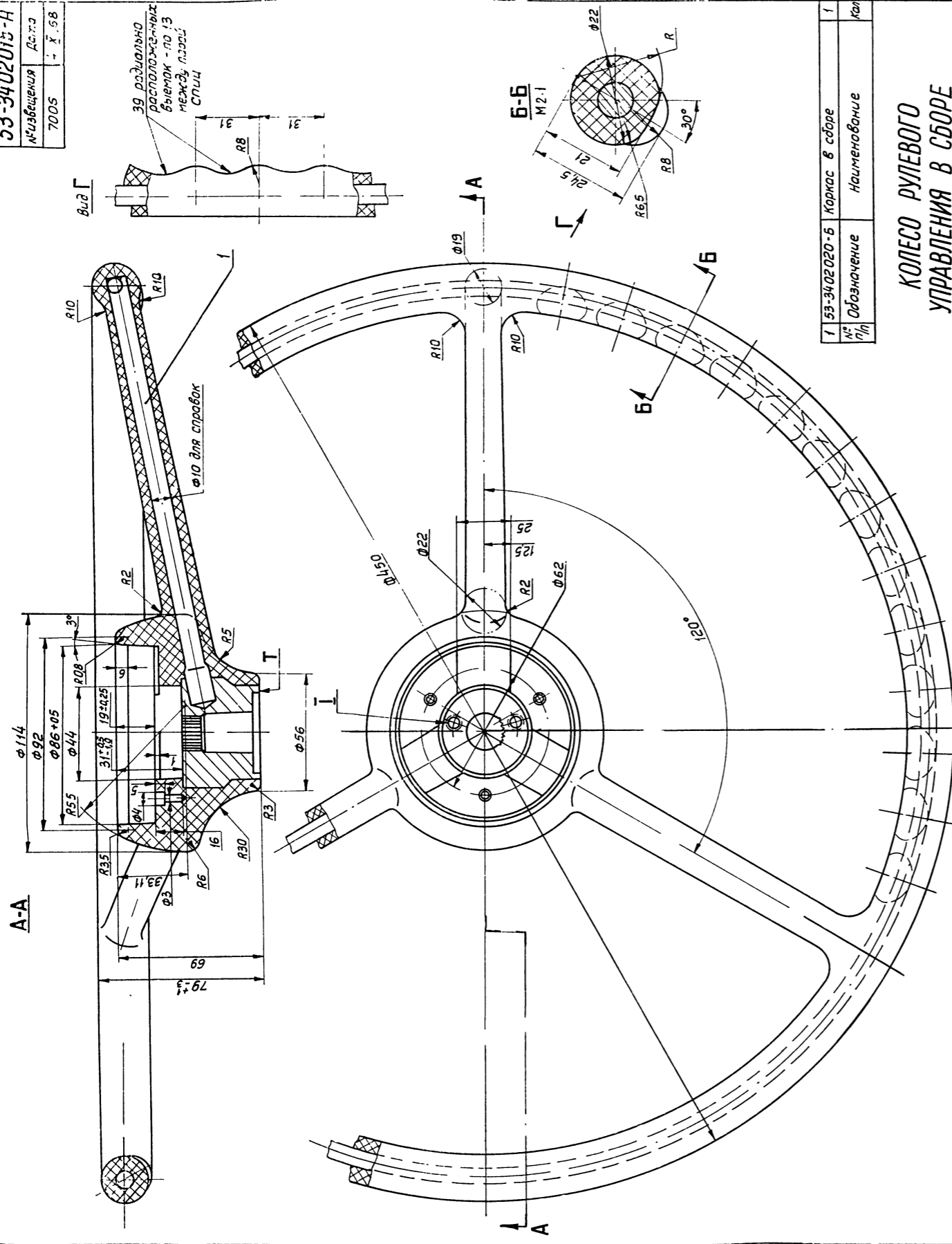
51-3721025
№ извещения 4424
Дата 11. III. 66



СЕДЛО ПРУЖИНЫ

51-3721030
№ извещения 4424
Дата 11. III. 66

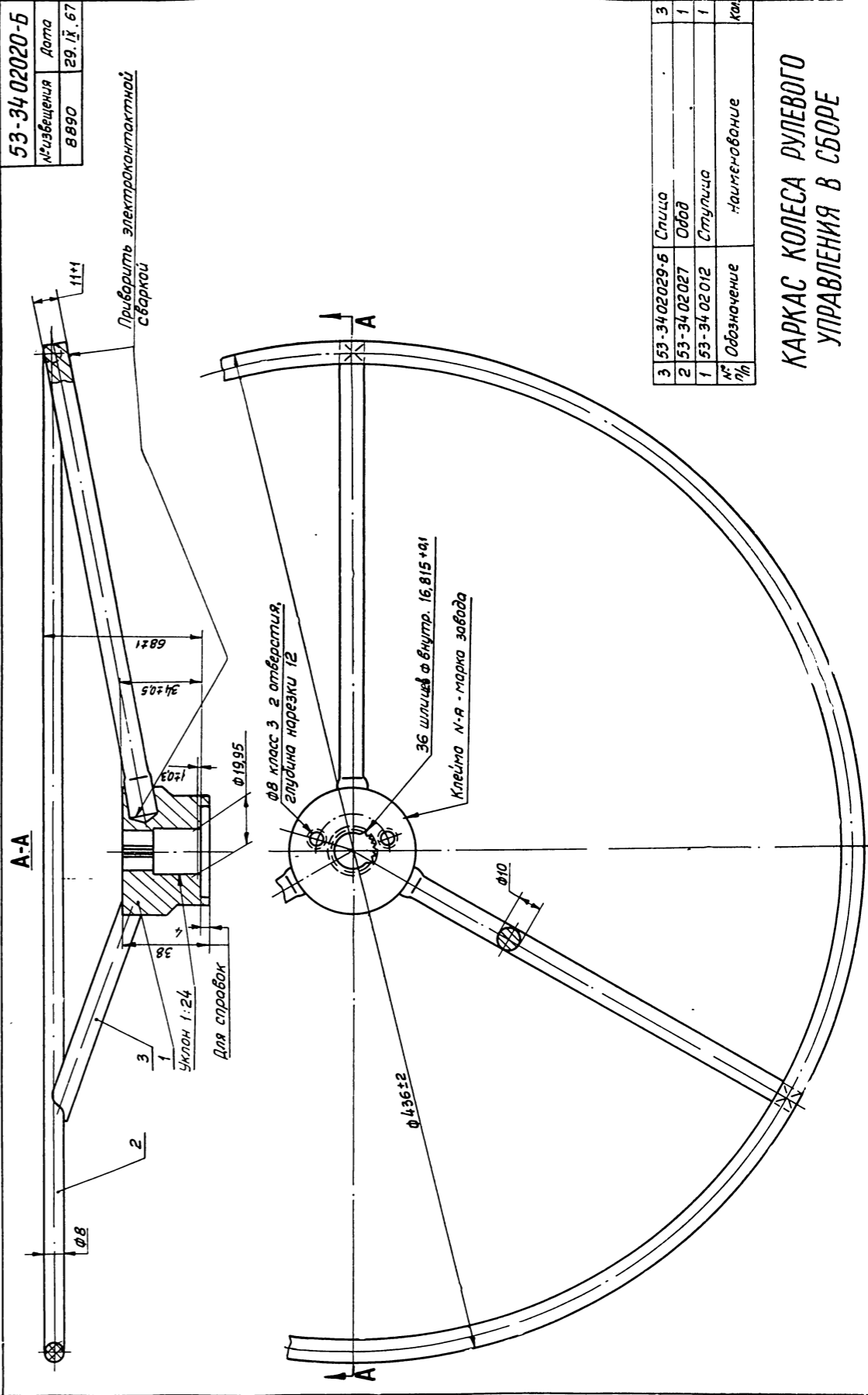
53-3402015-A
 № Изменения Дата
 7005 + X.58



1	53-3402020-Б	Каркас в сборе	1	Кол
№	Обозначение	Наименование		
№	п/п			

КОЛЕСО РУЛЕВОГО
 УПРАВЛЕНИЯ В СБОРЕ

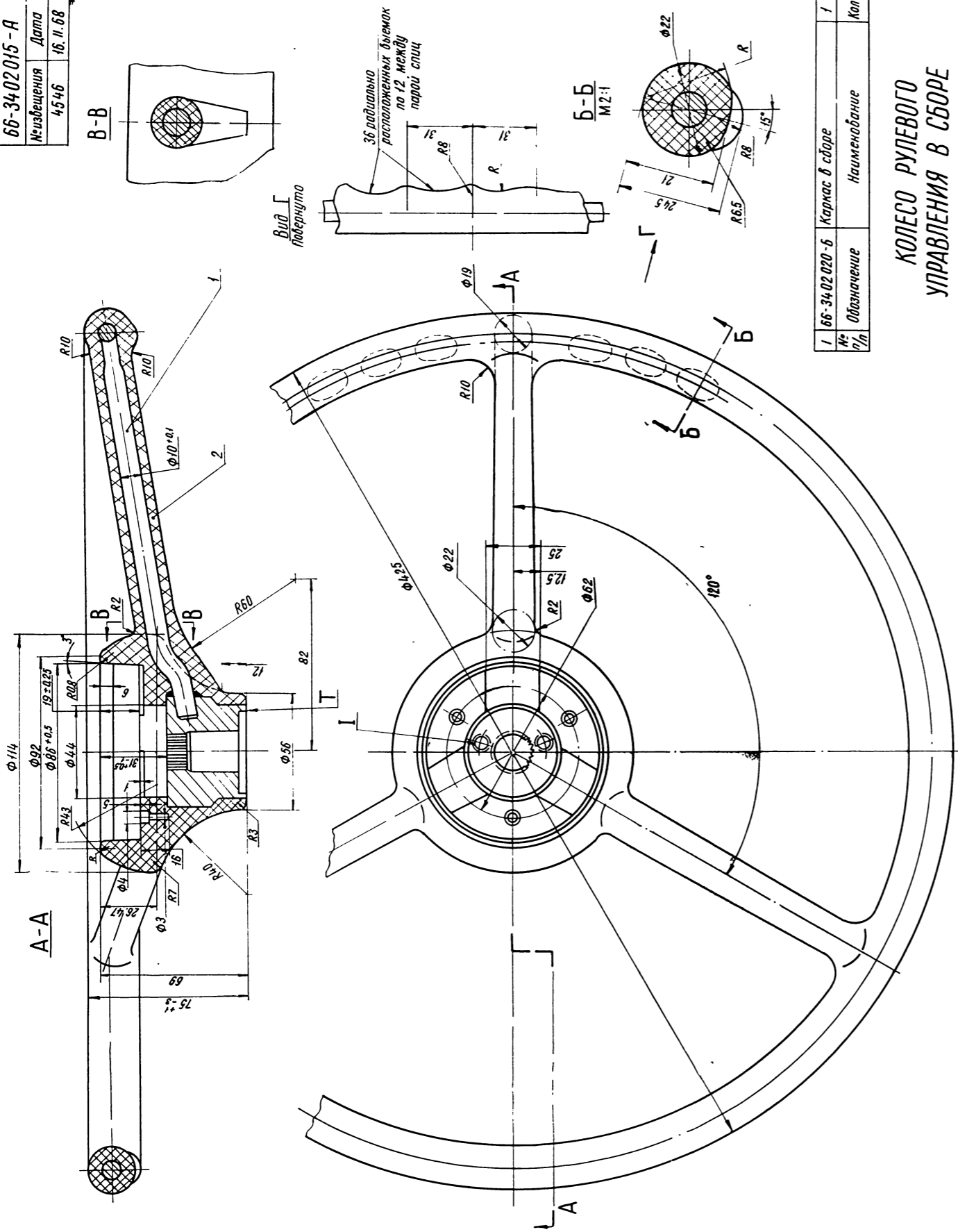
53-3402020-Б
 № Изменения Дата
 8890 29.II.67



3	53-3402029-Б	Шлицы	3	Кол
2	53-3402027	Обод	1	
1	53-3402012	Ступица	1	
№	Обозначение	Наименование		
№	п/п			

КАРКАС КОЛЕСА РУЛЕВОГО
 УПРАВЛЕНИЯ В СБОРЕ

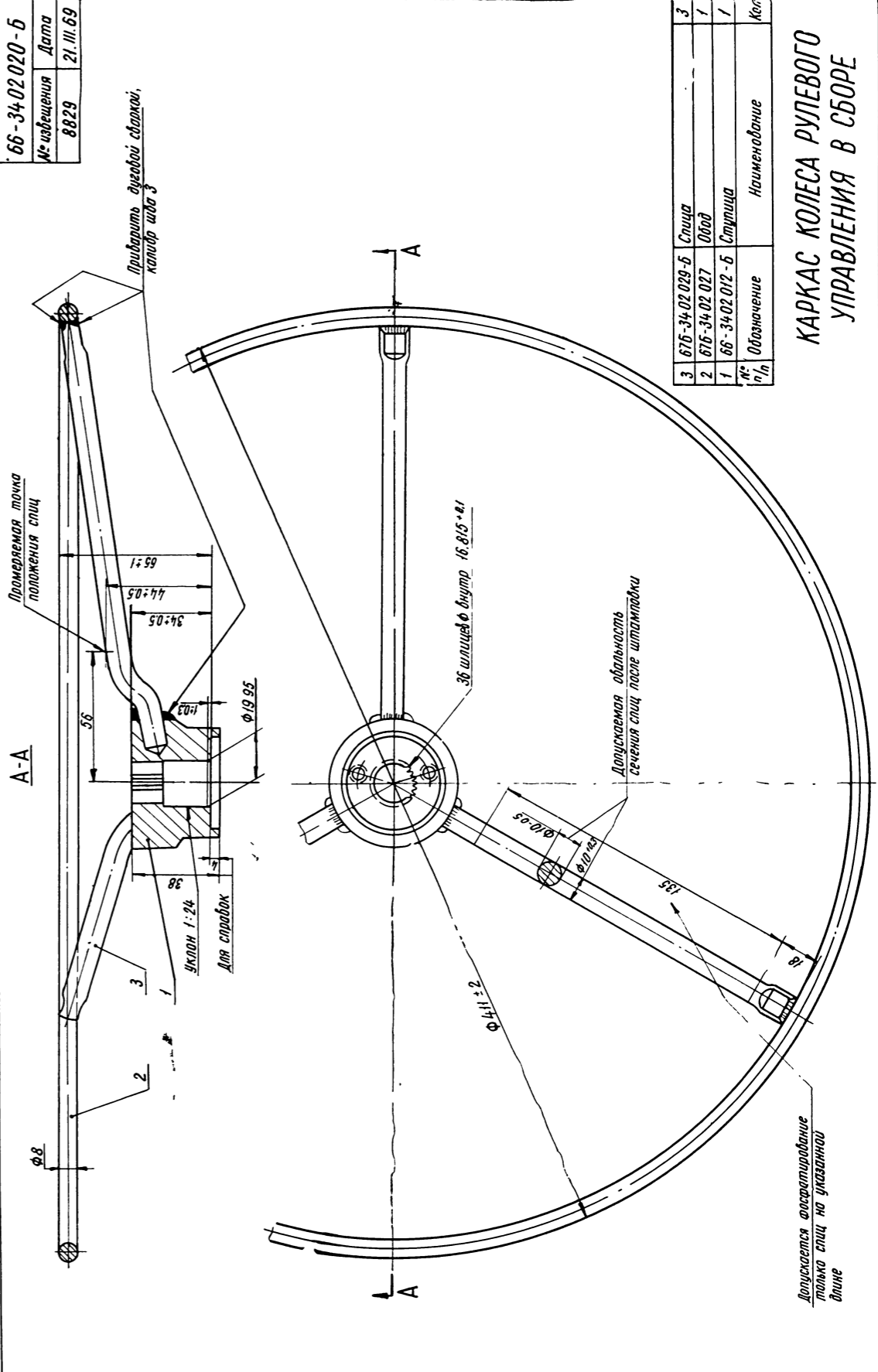
66-3402015-A
 №извещения Дата
 4546 16. II.68



1	66-3402020-Б	Каркас в сборе	1
№/п/л	Обозначение	Наименование	Кол

КОЛЕСО РУЛЕВОГО
 УПРАВЛЕНИЯ В СБОРЕ

66-3402020-Б
 №извещения Дата
 8829 21. III.69

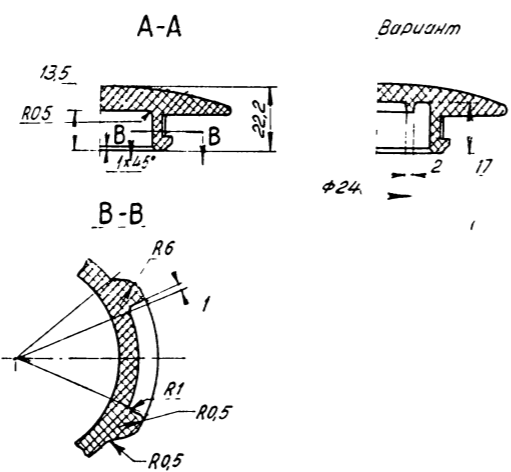
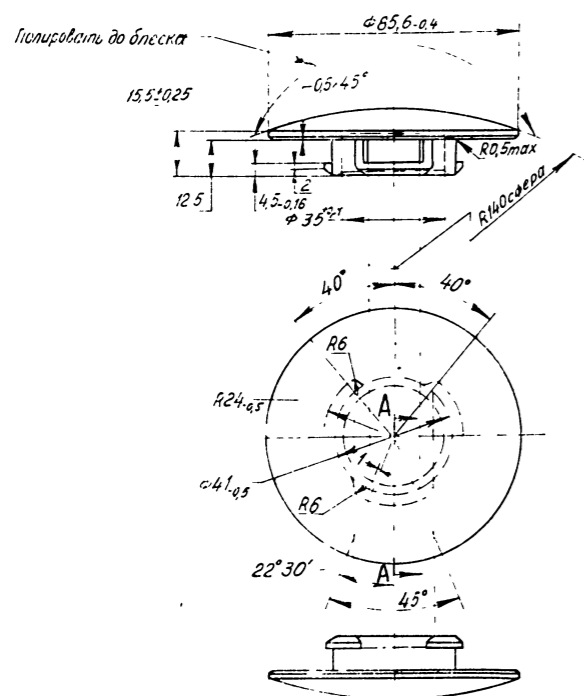


3	676-3402029-Б	Спица	3
2	676-3402027	Обод	1
1	66-3402012-Б	Ступица	1
№/п/л	Обозначение	Наименование	Кол

КАРКАС КОЛЕСА РУЛЕВОГО
 УПРАВЛЕНИЯ В СБОРЕ

675-3721020

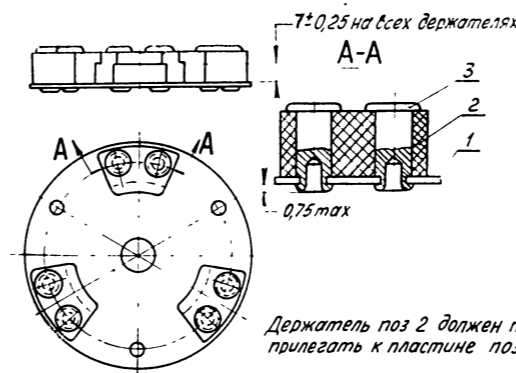
№ извещения	Дата
4424	7 II 68



КНОПКА ЗВУКОВОГО СИГНАЛА

Вариант

Обозначение	Поз. 1
51-3721035-Б	51-3721036-Б
66-3721035	66-3721036

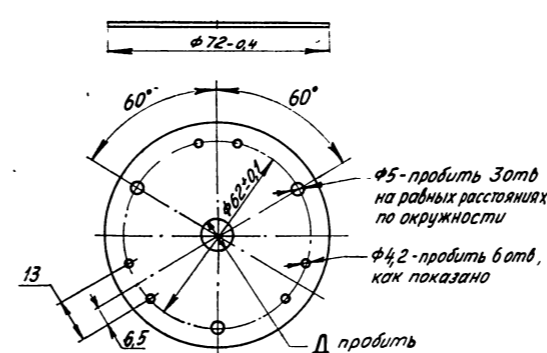


ПЛАСТИНА КОНТАКТНАЯ В СБОРЕ

№ извещения	Дата	№ извещения	Дата
294198-ПВ	29.VIII.70	2408	29.VIII.70

№ п/п	Обозначение	Наименование	Кол
3	294198-ПВ	Защелка	6
2	20-372103В	Держатель	3
1	см таблицу	Пластина	1

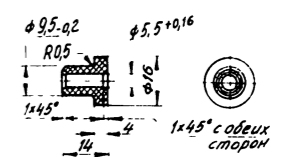
№ извещения	Дата
9864	11 III 66



Обозначение	Д
51-3721036-Б	10,5
66-3721036	50

ПЛАСТИНА КОНТАКТНАЯ

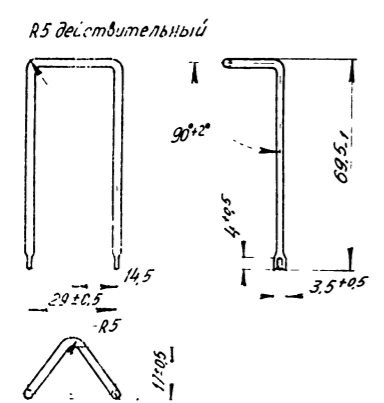
№ извещения	Дата
99	15. I 62



ИЗОЛЯТОР

66-34 02077

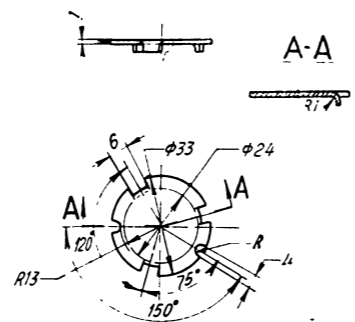
№ извещения	Дата
9177	19. IV. 69



ВИЛКА КОНТАКТНАЯ

66-3402075

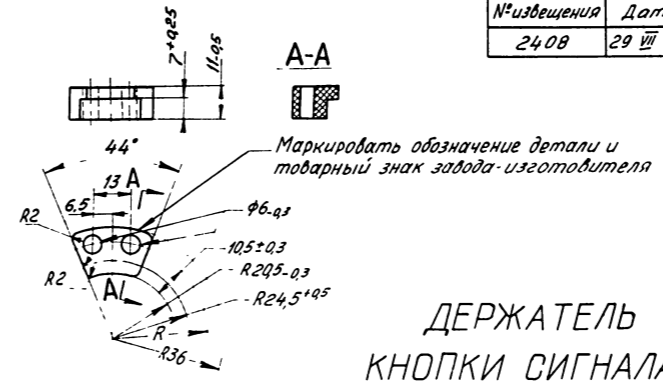
№ извещения	Дата
8562	13. III. 65



ПЛАСТИНА КОНТАКТНОЙ ВИЛКИ

20-372103В

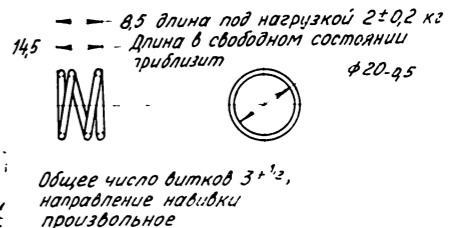
№ извещения	Дата
2408	29 III 70



ДЕРЖАТЕЛЬ КНОПКИ СИГНАЛА

51-372102В-А

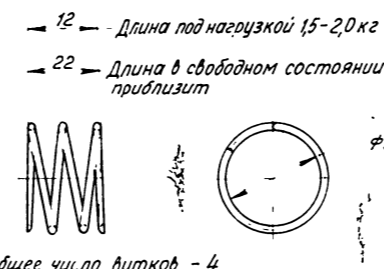
№ извещения	Дата
5889	3 IV. 68



ПРУЖИНА

51-3721040

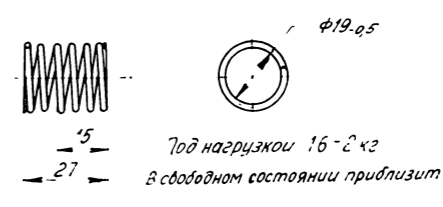
№ извещения	Дата
5889	3 IV. 68



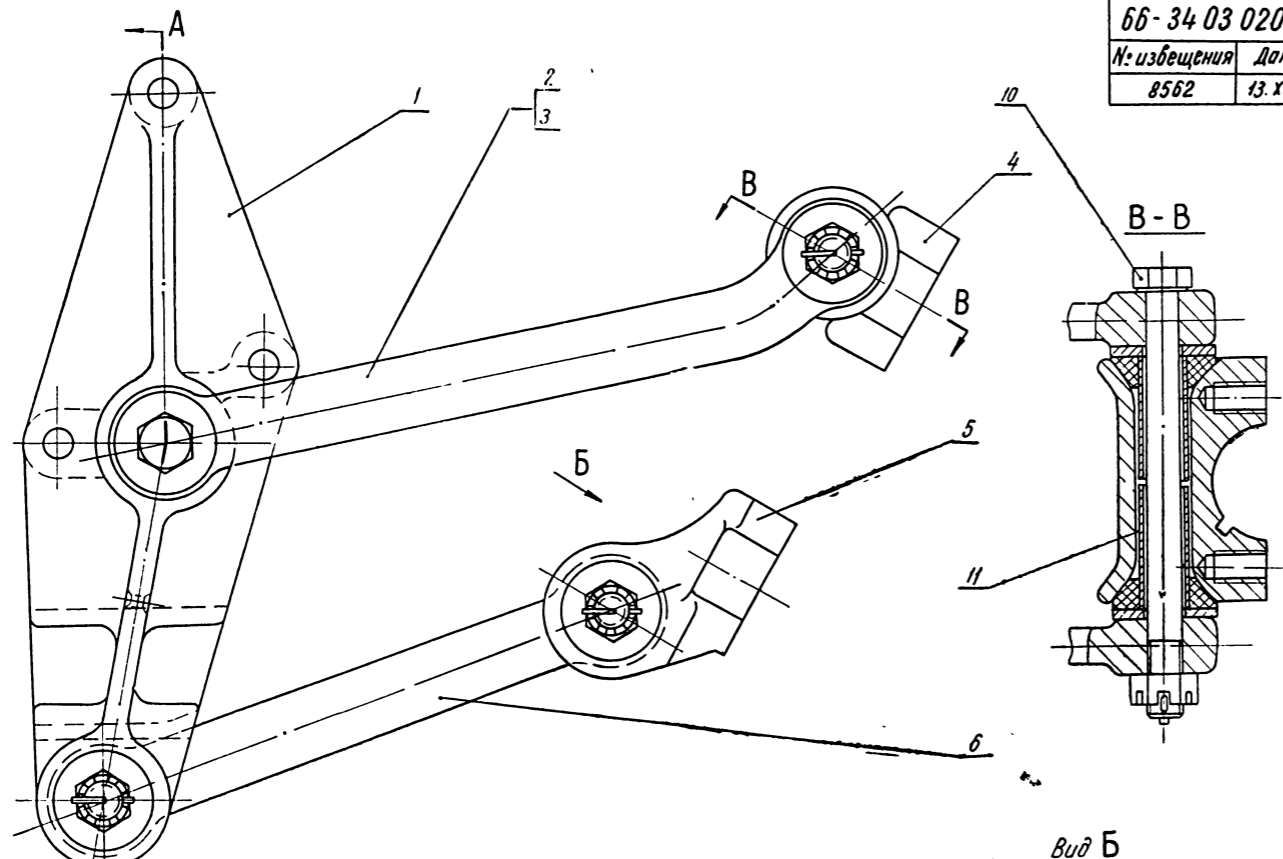
ПРУЖИНА

66-3402076

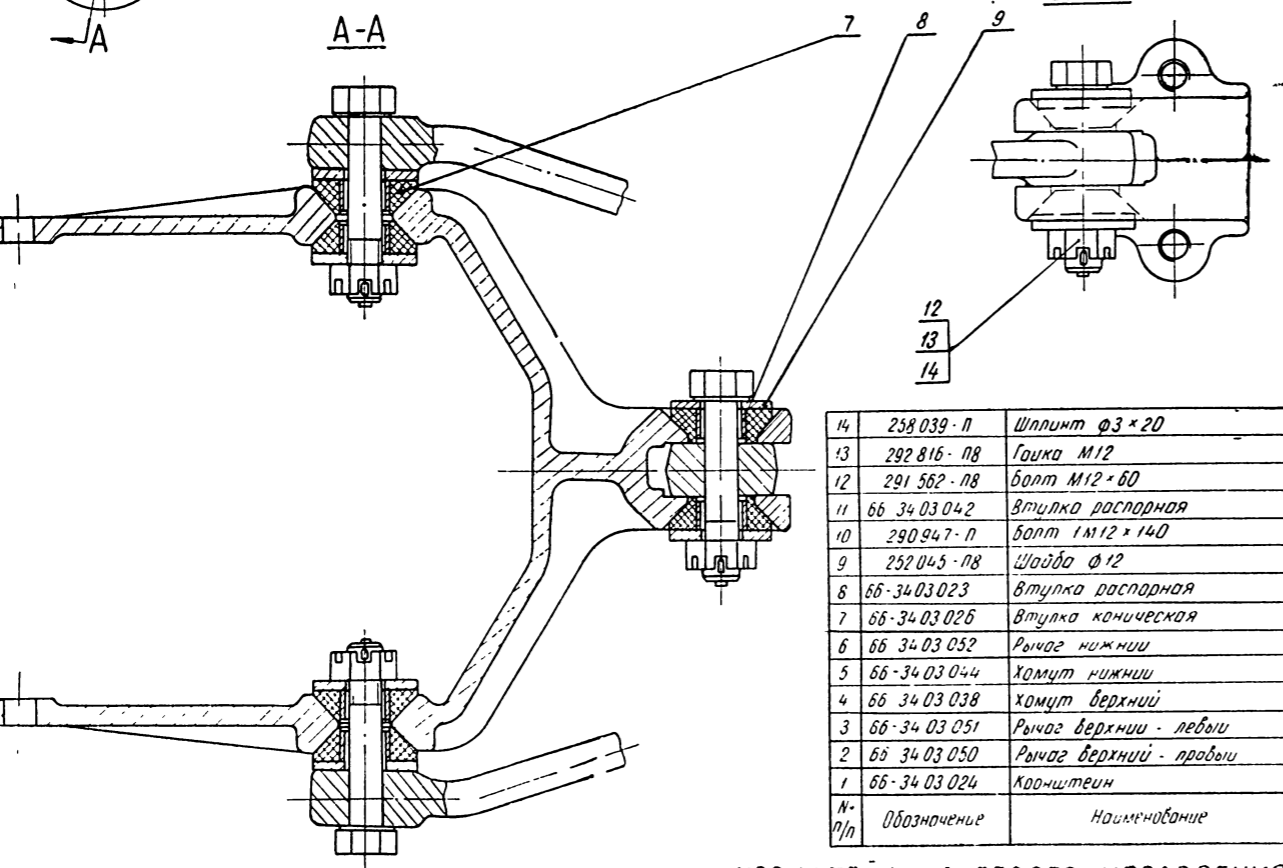
№ извещения	Дата
9177	19. IV. 69



ПРУЖИНА

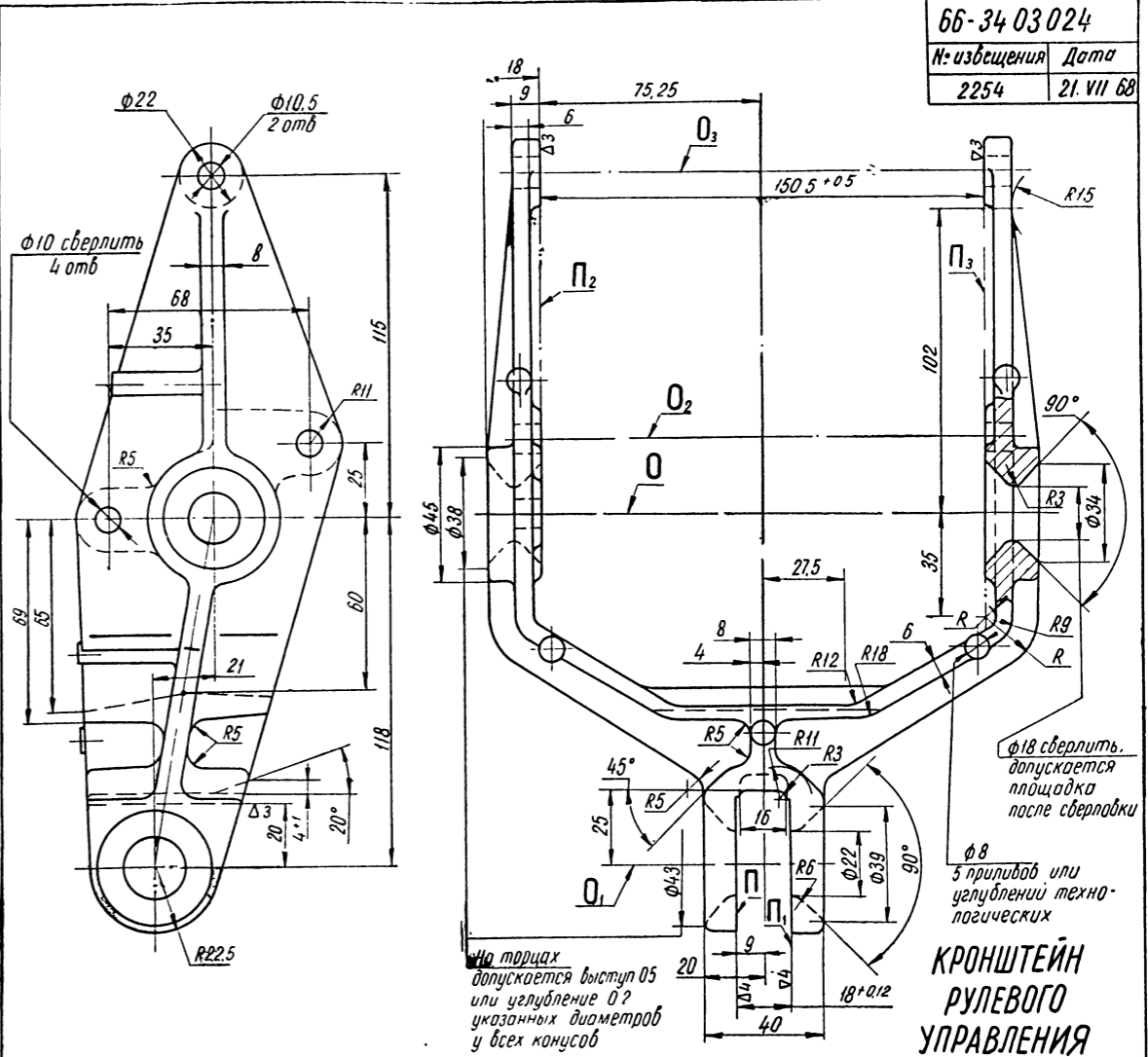


66-34 03 020
 №: извещения 8562 Дата 13. XII 65



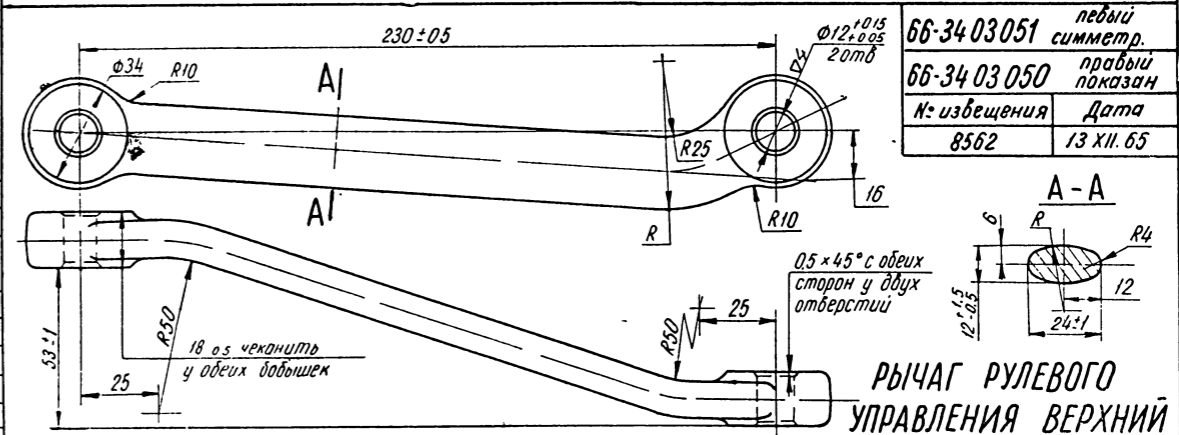
14	258 039 - П	Шплинт $\phi 3 \times 20$	5
13	292 816 - П8	Гайка M12	5
12	291 562 - П8	Болт M12 \times 60	4
11	66-34 03 042	Втулка распорная	2
10	290 947 - П	Болт 1 M12 \times 140	1
9	252 045 - П8	Шайба $\phi 12$	10
8	66-34 03 023	Втулка распорная	8
7	66-34 03 026	Втулка коническая	10
6	66-34 03 052	Рычаг нижний	1
5	66-34 03 044	Хомут нижний	1
4	66-34 03 038	Хомут верхний	1
3	66-34 03 051	Рычаг верхний - левый	1
2	66-34 03 050	Рычаг верхний - правый	1
1	66-34 03 024	Кронштейн	1
№/п	Обозначение	Наименование	кол

КРОНШТЕЙН РУЛЕВОГО УПРАВЛЕНИЯ
 С РЫЧАГАМИ В СБОРЕ



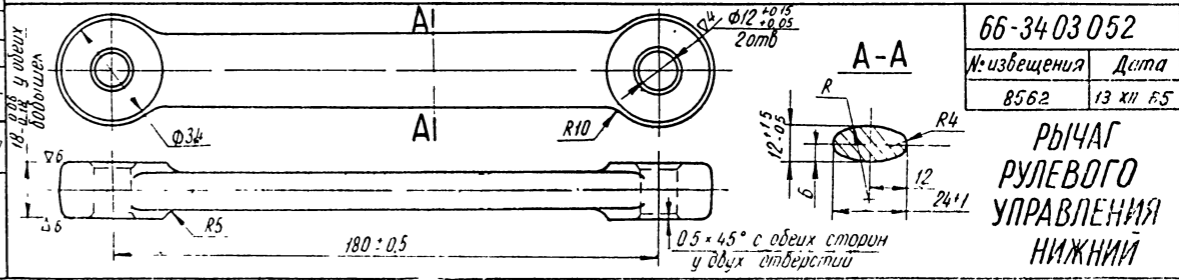
66-34 03 024
 №: извещения 2254 Дата 21. VII 68

КРОНШТЕЙН
 РУЛЕВОГО
 УПРАВЛЕНИЯ



66-34 03 051 левый симметр.
 66-34 03 050 правый показан
 №: извещения 8562 Дата 13 XII 65

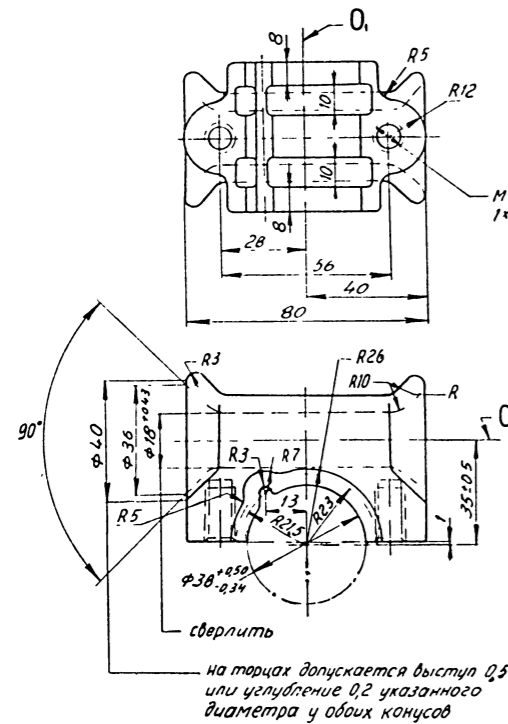
РЫЧАГ РУЛЕВОГО
 УПРАВЛЕНИЯ ВЕРХНИЙ



66-34 03 052
 №: извещения 8562 Дата 13 XII 65

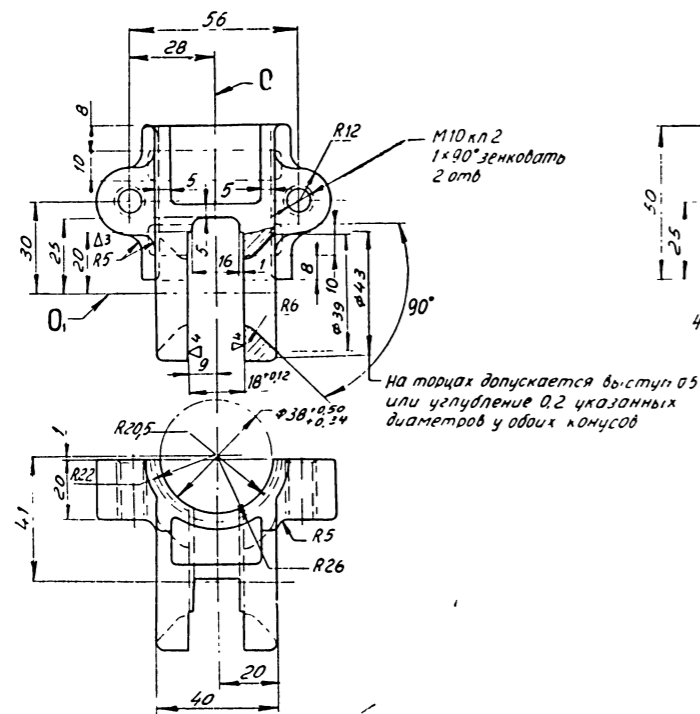
РЫЧАГ
 РУЛЕВОГО
 УПРАВЛЕНИЯ
 НИЖНИЙ

66-340303B
 № извещения Дата
 10640 13-IX-69г

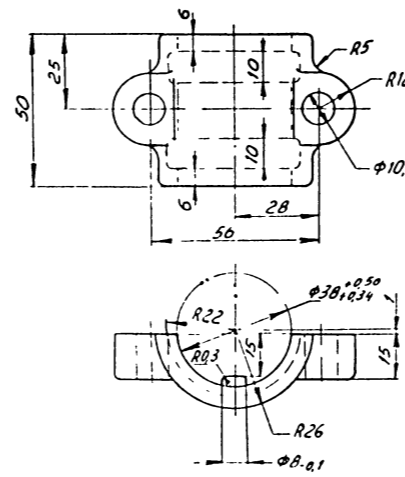


ХОМУТ ВЕРХНИЙ

66-340304A
 № извещения Дата
 10640 13-IX-69г

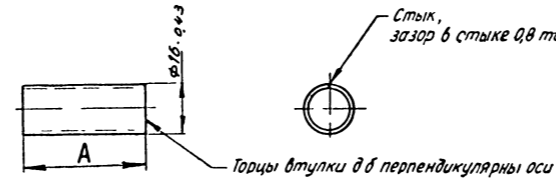


ХОМУТ НИЖНИЙ



КРЫШКА
 ХОМУТА

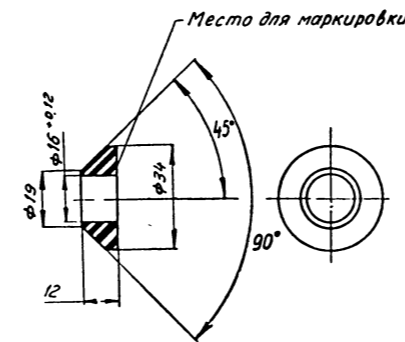
66-340304E
 66-340302B
 № извещения Дата
 5010 23-III-68г



ВТУЛКА
 РАСПОРНАЯ

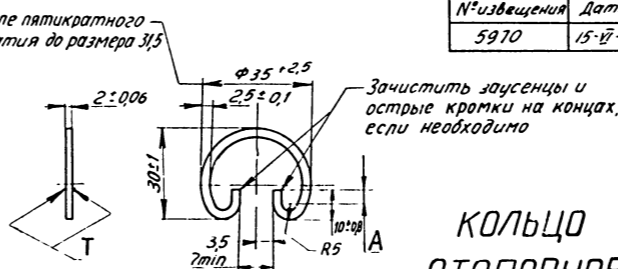
Обозначение	A
66-340304E	41
66-340302B	10

66-340302G
 № извещения Дата
 4774 11-III-68г



ВТУЛКА

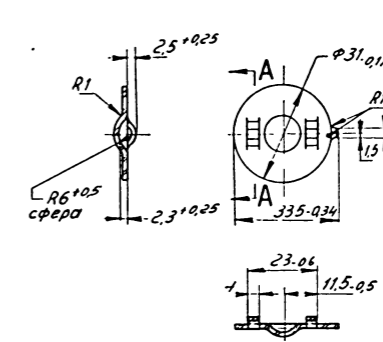
После пятикратного сжатия до размера 31,5



КОЛЬЦО
 СТОПОРНОЕ

20-3003071
 № извещения Дата
 5970 15-VI-68г

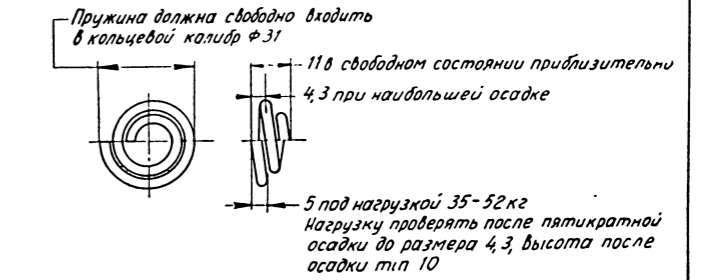
φ 6 ± 0.5 сфера



ПЯТА ОПОРНАЯ

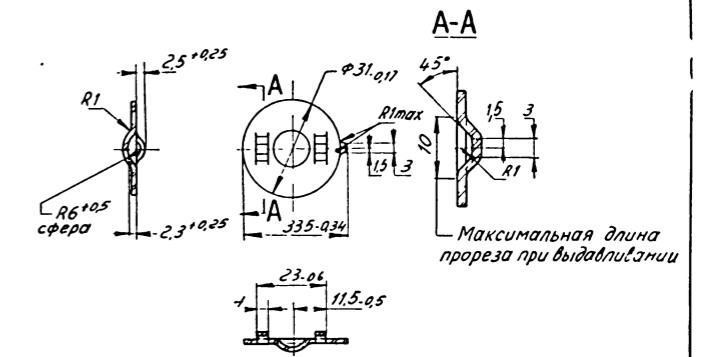
66-340302C
 № извещения Дата
 4774 11-III-68г

Число витков 2 1/2;
 направление спирали
 по выбору



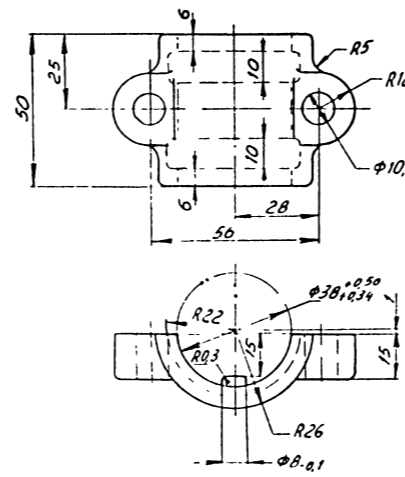
ПРУЖИНА

12-3003070
 № извещения Дата
 7423 13-III-68г



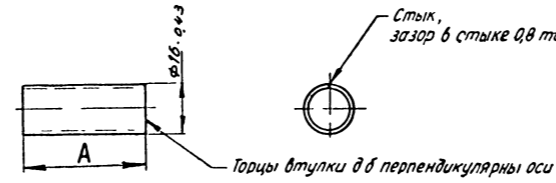
Максимальная длина прореза при выдавливании

66-3403041
 № извещения Дата
 10640 13-IX-69г



КРЫШКА
 ХОМУТА

66-340304E
 66-340302B
 № извещения Дата
 5010 23-III-68г

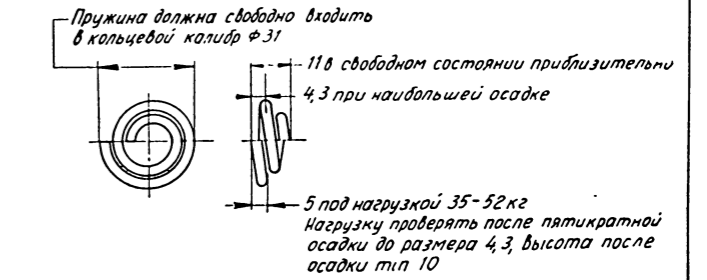


ВТУЛКА
 РАСПОРНАЯ

Обозначение	A
66-340304E	41
66-340302B	10

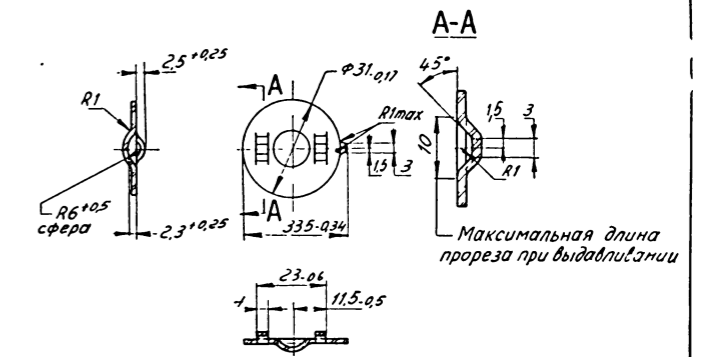
66-340302G
 № извещения Дата
 4774 11-III-68г

Число витков 2 1/2;
 направление спирали
 по выбору



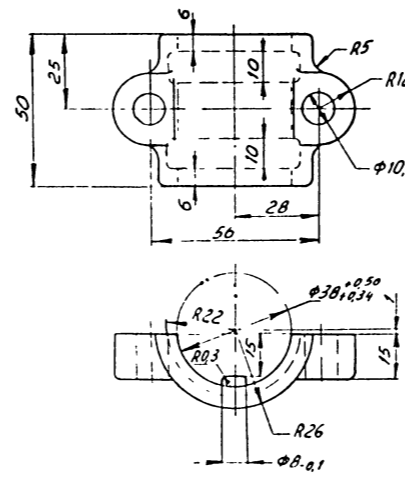
ПРУЖИНА

12-3003070
 № извещения Дата
 7423 13-III-68г



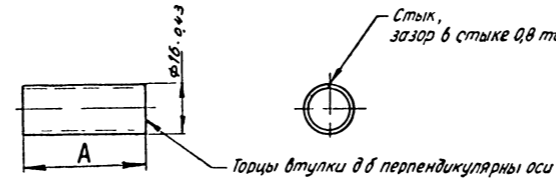
Максимальная длина прореза при выдавливании

12-3003066
 № извещения Дата
 6078 26-VI-68г



КРЫШКА
 ХОМУТА

66-340304E
 66-340302B
 № извещения Дата
 5010 23-III-68г

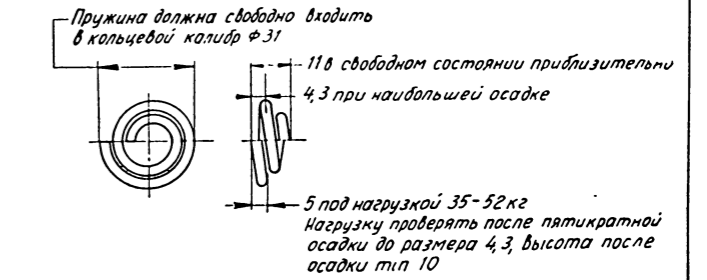


ВТУЛКА
 РАСПОРНАЯ

Обозначение	A
66-340304E	41
66-340302B	10

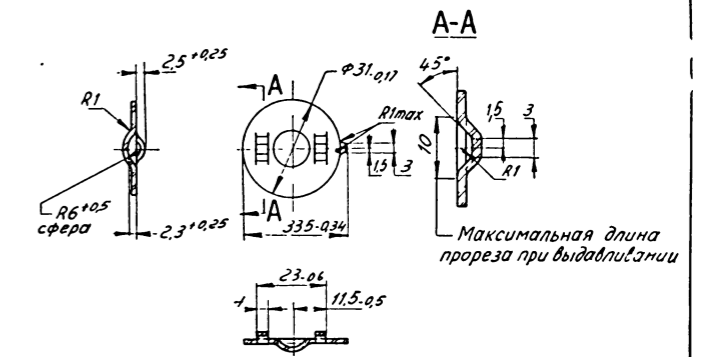
66-340302G
 № извещения Дата
 4774 11-III-68г

Число витков 2 1/2;
 направление спирали
 по выбору



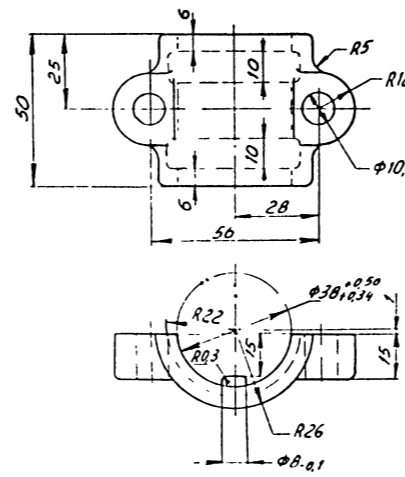
ПРУЖИНА

12-3003070
 № извещения Дата
 7423 13-III-68г



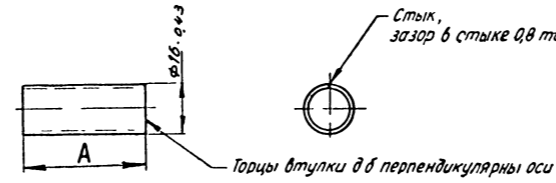
Максимальная длина прореза при выдавливании

12-3003066
 № извещения Дата
 6078 26-VI-68г



КРЫШКА
 ХОМУТА

66-340304E
 66-340302B
 № извещения Дата
 5010 23-III-68г

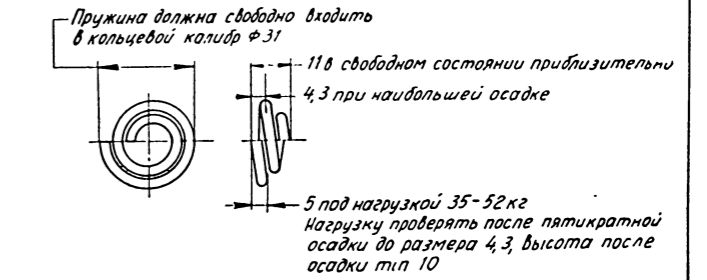


ВТУЛКА
 РАСПОРНАЯ

Обозначение	A
66-340304E	41
66-340302B	10

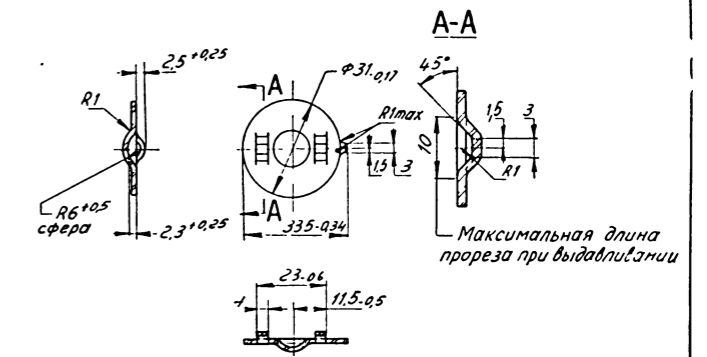
66-340302G
 № извещения Дата
 4774 11-III-68г

Число витков 2 1/2;
 направление спирали
 по выбору



ПРУЖИНА

12-3003070
 № извещения Дата
 7423 13-III-68г



Максимальная длина прореза при выдавливании

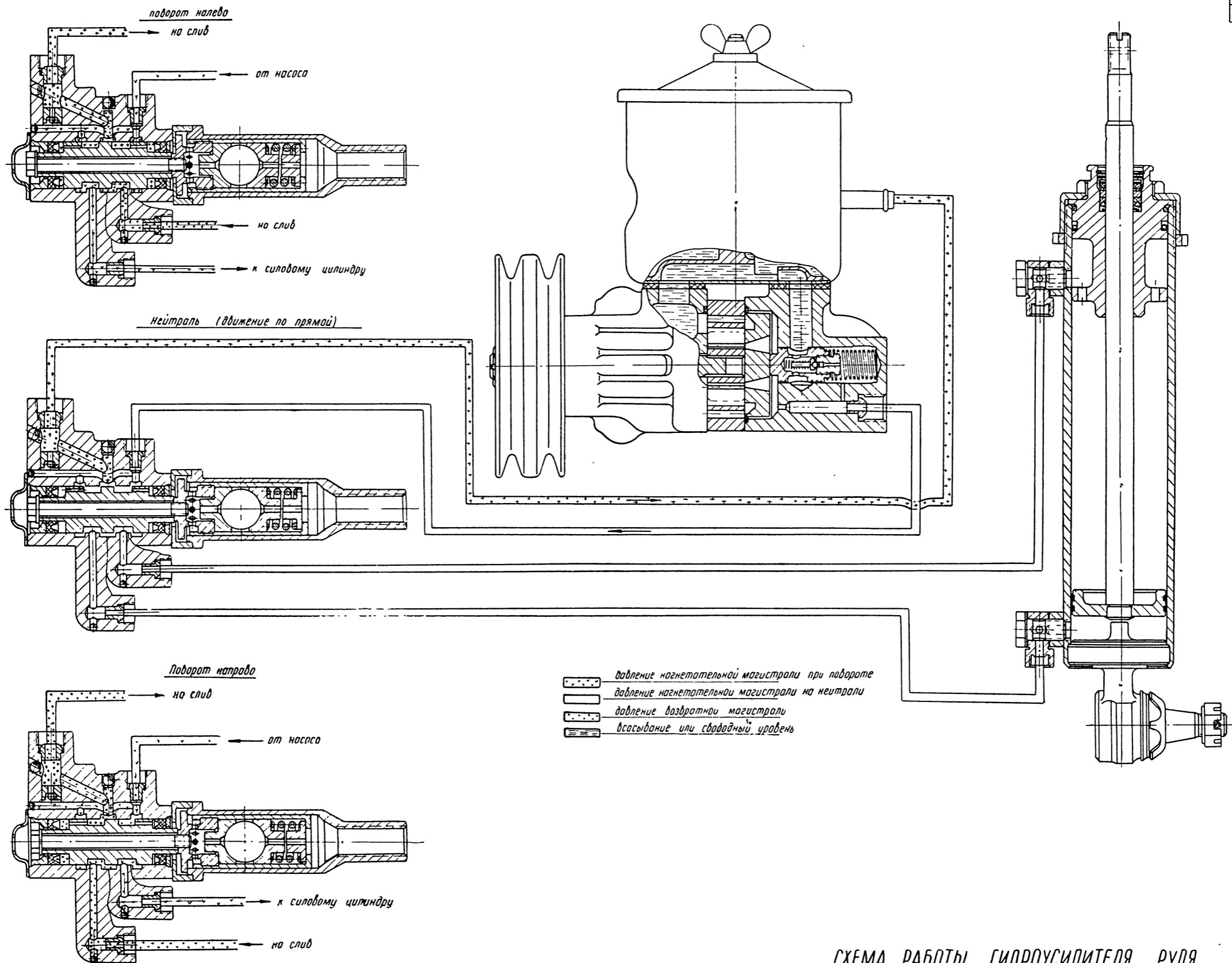
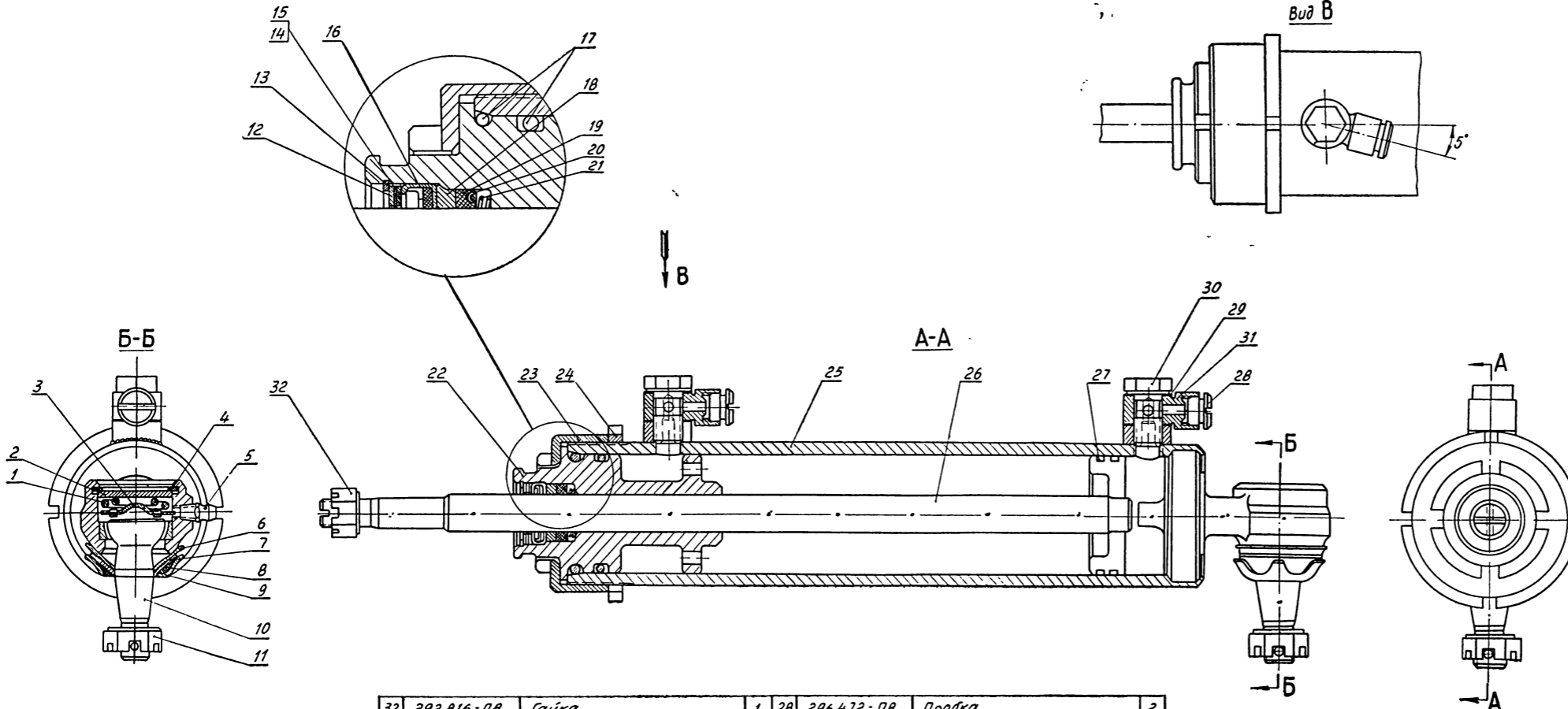


СХЕМА РАБОТЫ ГИДРОУСИЛИТЕЛЯ РУЛЯ

Количество деталей поз 14 и 15 - по требованию сборки

66-3405011-А

№ извещения	Дата
25117	11.08.70



24	66-3405241-Б	Контргайка	1
23	66-3405240-Б	Гайка	1
22	66-3405210-Б	Головка цилиндра	1
21	66-3405218	Пружина	1
20	66-3405216	Чашка распорная	1
19	66-3405215	Манжета головки	1
18	66-3405217	Втулка	1
17	66-3405235-Б	Кольцо уплотнительное	2
16	13-3405219	Сальник в сборе	1
15	13-3405027	Шайба регулировочная	1
14	13-3405026	Шайба	1
13	13-3405230	Кольцо стопорное	1
12	13-3405225	Шайба	1
11	250972-ПВ	Гайка	1
10	12-3003032-А	Палец	1
9	20-3003072	Колпачок	1
8	20-3003074	Кольцо защитное	1
7	20Ю-3003077	Шайба	1
6	20Ю-3003076	Шайба	1
5	264072-ПВ	Пресс-масленка	1
4	20-3003071	Кольцо стопорное	1
3	12-3003070	Пята опорная	1
2	296982-П	Спец заглушка	1
1	20-3003069	Пружина	1
№ п/п	Обозначение	Наименование	Кол

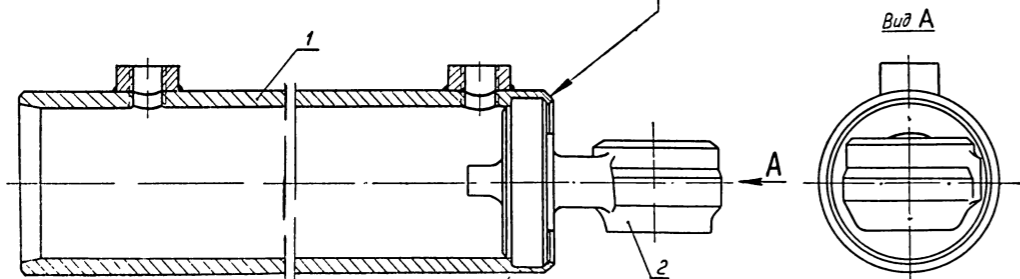
32	292816-ПВ	Гайка	1	28	296472-ПВ	Пробка	2
31	66-3405015	Муфта	2	27	66-3405039-Б	Кольцо поршня	2
30	20-3501082	Болт	2	26	66-3405030-Б	Поршень в сборе	1
29	51-3506013	Прокладка	4	25	66-3405012-Б	Цилиндр в сборе	1

СИЛОВОЙ ЦИЛИНДР В СБОРЕ

66-3405012-Б

№ извещения	Дата
12284	9-IX-66г

Деталь поз 2 запрессовать до упора
Забальцевать. Забальцовку проварить
сваркой в газовой среде



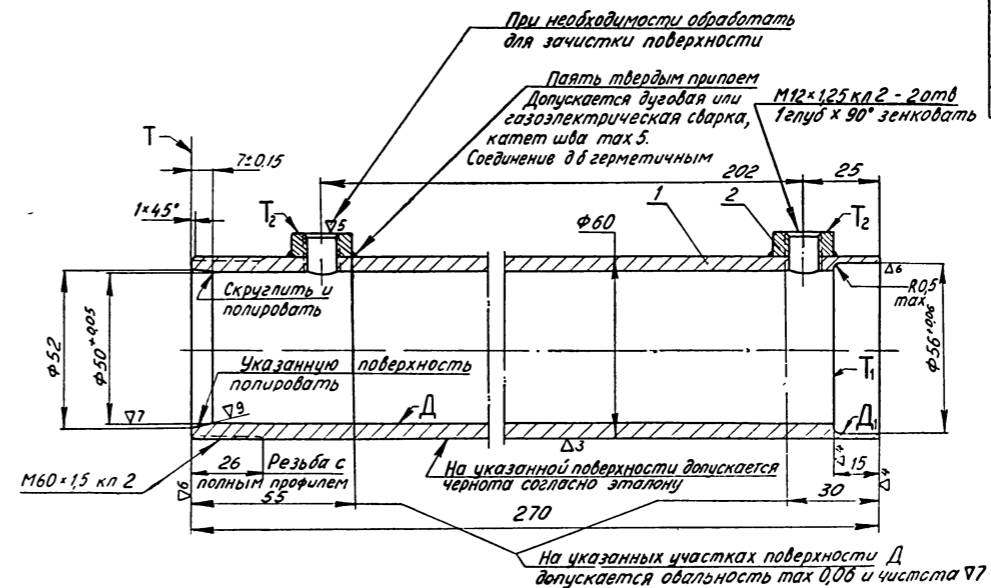
2	66-3405016-Б	Наконечник в сборе	1
1	66-3405013-Б	Цилиндр в сборе	1
№ п/п	Обозначение	Наименование	Кол

ЦИЛИНДР С НАКОНЕЧНИКОМ В СБОРЕ

66-3405013-Б в сборе

66-3405014-Б

№ извещения	Дата
11355	4-XII-69г



2	66-3405017-Б	Штуцер	2
1	66-3405014-Б	Цилиндр	1
№ п/п	Обозначение	Наименование	Кол

ЦИЛИНДР СО ШТУЦЕРАМИ В СБОРЕ

66-3405015

№ извещения	Дата
7427	14-III-68г.

Проточить с обеих сторон ряд концентричных канавок указанного сечения канавки от концентричной поверхности D в пределах 0,08, обеспечить технологией

указанная поверхность от концентрична резьбе, обеспечить технологией

М12×125 кл 2
1глуб×90°зенковать

Резьба с полным профилем

МУФТА

66-3405030-Б

№ извещения	Дата
7614	26-IV-68г.

3-с двух сторон
0,5×45°
с 2-х сторон

3°±0,06
2 канавки
R0,1 max

Приварить газосварочной или дуговой сваркой Шаб должен соответствовать эталону

№	Обозначение	Наименование	Кол
2	66-3405037-Б	Поршень	1
1	13-3405031	Шток	1

ПОРШЕНЬ СО ШТОКОМ В СБОРЕ

66-3405018-Б - в сборе

66-3405021-Б

№ извещения	Дата
2982	4-III-67г.

5-допускается отсутствие хрома на поверхности D2 на указанной длине

Резьба с полным профилем

2 (запрессовать до упора)

2,5 min

1x90°зенковать

5±0,2

φ13-0,12 после хромирования

φ16-0,016 после хромирования

φ13 min

φ14±0,075
±0,040

1x45°
9,5±0,25

Допускается отверстие центр А2.5 ГОСТ 3725

ШТОК ПОРШНЯ

№	Обозначение	Наименование	Кол
2	12 3003066	Сухарь	1
1	66-3405021 Б	Наконечник	1

НАКОНЕЧНИК С СУХАРЕМ В СБОРЕ

66-3405037-Б

№ извещения	Дата
8335	22-III-65г.

3-с обеих сторон
0,5×45° с обеих сторон
R 0,1 max

3°±0,06
2 канавки
обработать в сборе со штоком (см черт 66-3405030-Б)

φ14±0,035

4 ориентировочно в свободном состоянии
0,4-0,2 при установке в кольцевой калибр №30

ПОРШЕНЬ

20 3003072

№ извещения	Дата
6078	26-IV-68г.

КОЛПАЧОК ПРУЖИННЫЙ

66-3405039-Б

№ извещения	Дата
10131	28-III-66г.

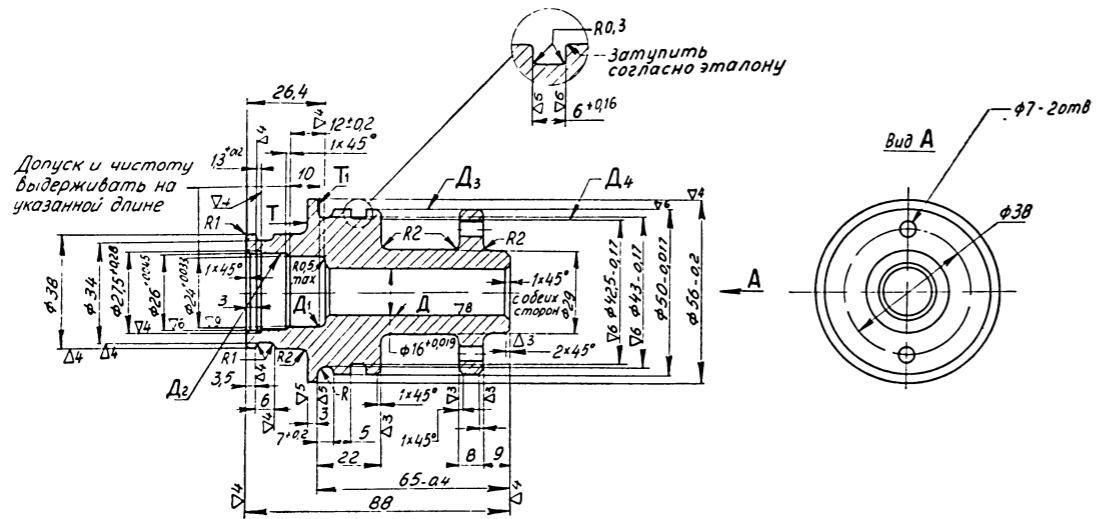
3-0,008
3-0,018

2 0,12

КОЛЬЦО ПОРШНЯ

66-3405210-Б

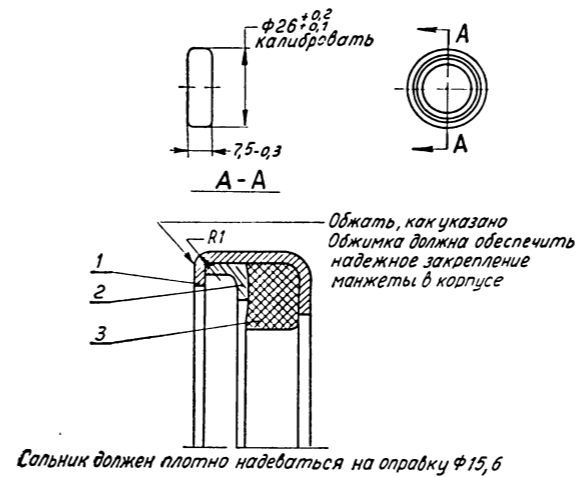
№извещения	Дата
4135	15-І-68г



ГОЛОВКА ЦИЛИНДРА

13-3405219

№извещения	Дата
5218	2-ІІ-58г

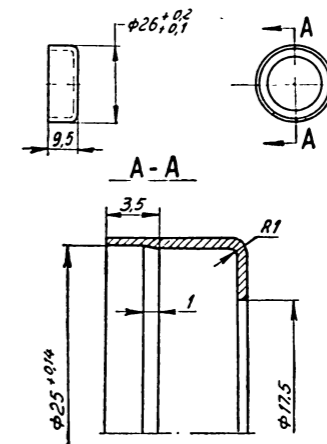


3	13-3405222	Манжета	1
2	13-3405223	Кольцо распорное	1
1	13-3405221	Корпус сальника	1
№ П/п	Обозначение	Наименование	кол

САЛЬНИК ГОЛОВКИ В СБОРЕ

13-3405221

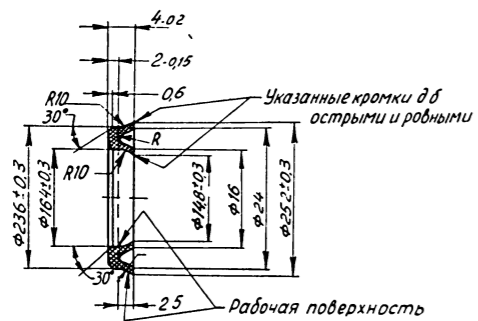
№извещения	Дата
5189	8-ІІ-68г



КОРПУС САЛЬНИКА

66-3405215

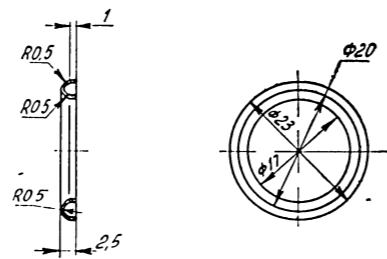
№извещения	Дата
12220	1-ІІ-66г



МАНЖЕТА ГОЛОВКИ

66-3405216

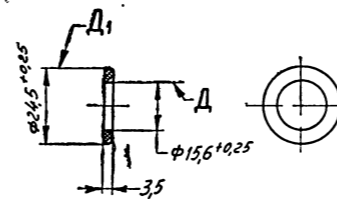
№извещения	Дата
5189	8-ІІ-68г



ЧАШКА РАСПОРНАЯ

13-3405222

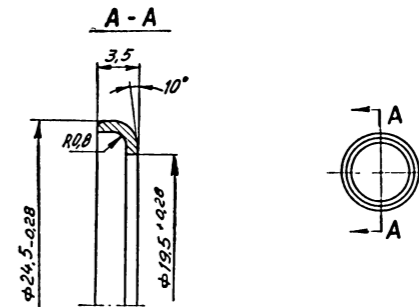
№извещения	Дата
5189	8-ІІ-68г



МАНЖЕТА САЛЬНИКА

13-3405223

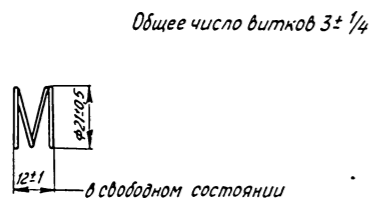
№извещения	Дата
5189	8-ІІ-68г



КОЛЬЦО РАСПОРНОЕ

66-3405218

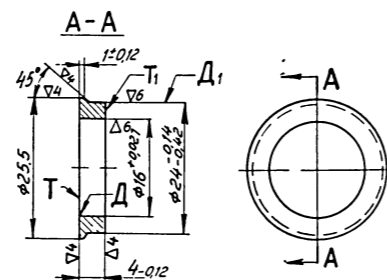
№извещения	Дата
751	22-ІІІ-67г



ПРУЖИНА

66-3405217

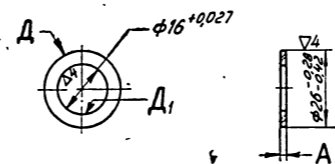
№извещения	Дата
3379	10-ІІ-67г



ВТУЛКА ГОЛОВКИ

13-3405225

№извещения	Дата
3953	29-ІІ-60г

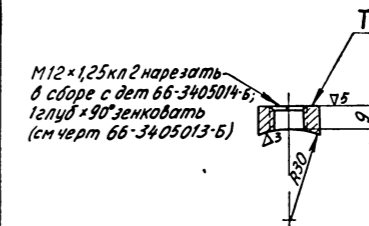


№ детали	А
13-3405225	1,5
13-3405026	1

ШАЙБА ГОЛОВКИ НАРУЖНАЯ

66-3405017-Б

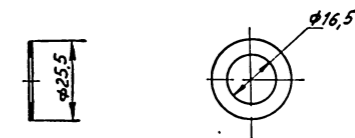
№извещения	Дата
5548	21-ІІ-63г



ШТУЦЕР ЦИЛИНДРА

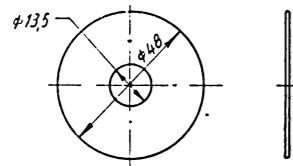
13-3405027

№извещения	Дата
5218	2-ІІ-58г



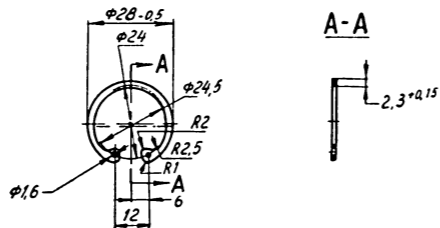
ШАЙБА ГОЛОВКИ ВНУТРЕННЯЯ

66-3405220
№извещения 2436 Дата 6-VII-64г



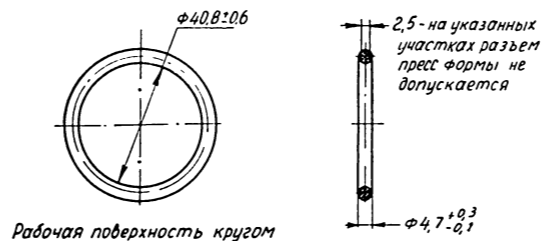
ШАЙБА

13-3405230
№извещения 5189 Дата 8-IV-68г



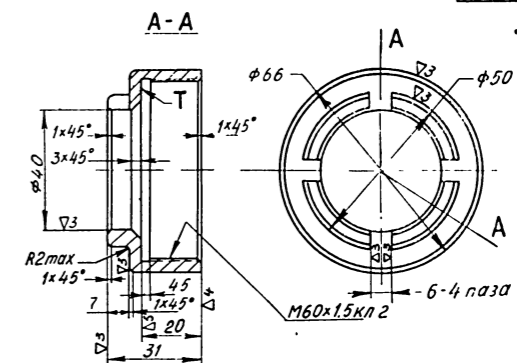
КОЛЬЦО СТОПОРНОЕ

66-3405235-Б
№извещения 356 Дата 8-II-67г



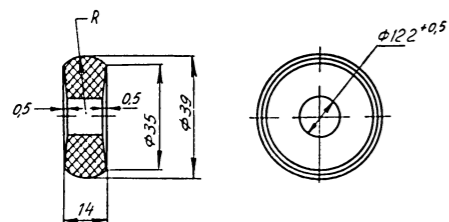
КОЛЬЦО УПЛОТНИТЕЛЬНОЕ

66-3405240-Б
№извещения 9793 Дата 16-V-69г



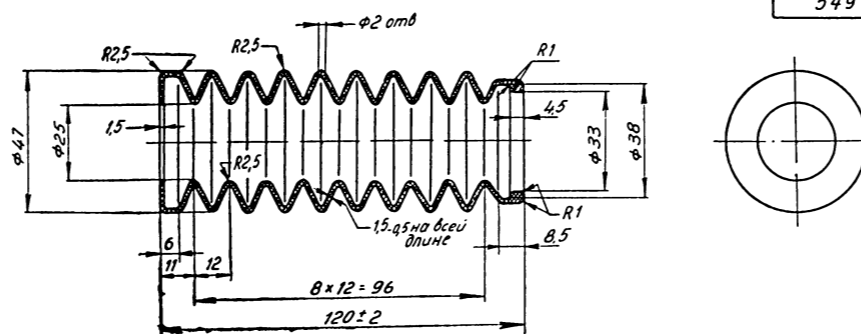
ГАЙКА КРЕПЛЕНИЯ ГОЛОВКИ

66-3405198
№извещения 7938 Дата 23-IX-65г



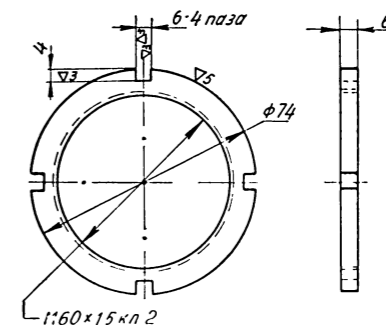
ПОДУШКА ШТОКА

66-3405245-A2
№извещения 549 Дата 1-III-67г



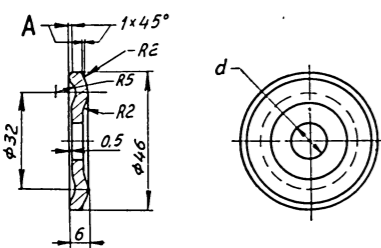
УПЛОТНИТЕЛЬ ЦИЛИНДРА

66-3405241-Б
№извещения 7067 Дата 1-VI-63г



КОНТРГАЙКА

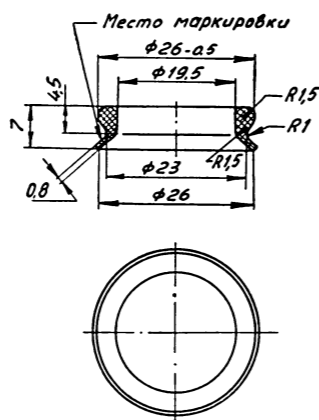
66-3405200
66-3405201
№извещения 2196 Дата 14-VII-64г



№ детали	Наличие фаски А	d	вид обработки d
66-3405200	с фаской	13 ^{+0,12}	развернуть
66-3405201	без фаски	12 ^{+0,36}	продить

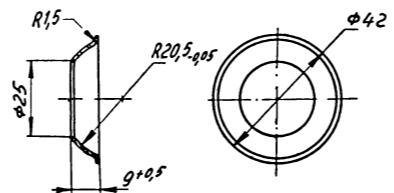
ШАЙБА ШТОКА

20-3003074
№извещения 10500 Дата 28-VII-69г



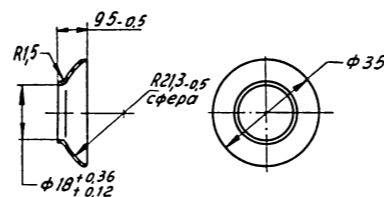
КОЛЬЦО ЗАЩИТНОЕ

20Ю-3003077
№извещения 6078 Дата 26-VI-68г



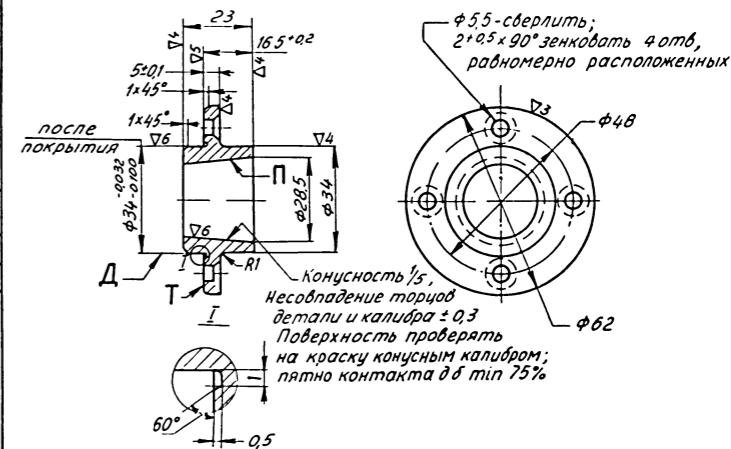
ШАЙБА НИЖНЯЯ

20Ю-3003076
№извещения 6078 Дата 26-VI-68г



ШАЙБА ВЕРХНЯЯ

66-3407206-Б
№извещения 5979 Дата 17-VI-68г



СТУПИЦА ШКИВА

66-3407204-A	
№извещения	Дата
6258	2-VI-65г

3	66-3407206-6	Ступица	1
2	253880-П29	Заклепка	4
1	66-3407205	Шкив	2
№ п/п	Обозначение	Наименование	Кол

ШКИВ НАСОСА В СБОРЕ

66-3407205	
№извещения	Дата
2212	26-VII-67г

ШКИВ НАСОСА

13-3430028	
№извещения	Дата
5207	1-VIII-58г

СЕДЛО КОРПУСА КЛАПАНА

66-3407208	
№извещения	Дата
6258	2-VI-65г

КРОНШТЕЙН КРЕПЛЕНИЯ НАСОСА

66-3407215	
№извещения	Дата
8973	14-VI-63г

ПЛАНКА УСТАНОВОЧНАЯ

66-3407281	
№извещения	Дата
8589	13-VIII-65г

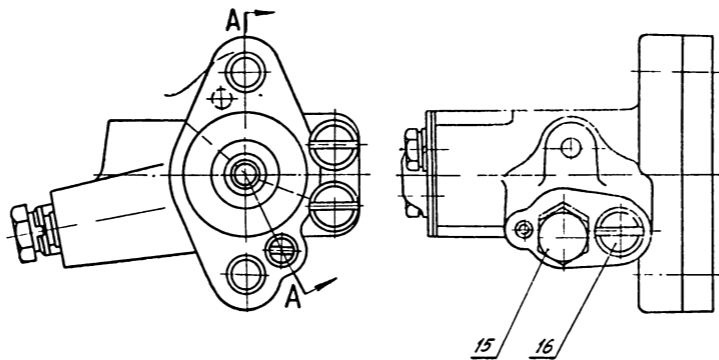
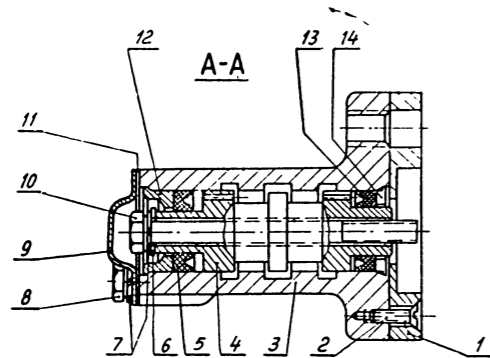
ПРУЖИНА ПЕРЕПУСКНОГО КЛАПАНА

13-3430026	
№извещения	Дата
6935	28-VII-65г

СЕДЛО КОРПУСА КЛАПАНА

13-3430042	
№извещения	Дата
4664	10-VI-60г

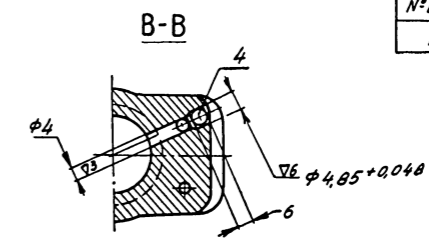
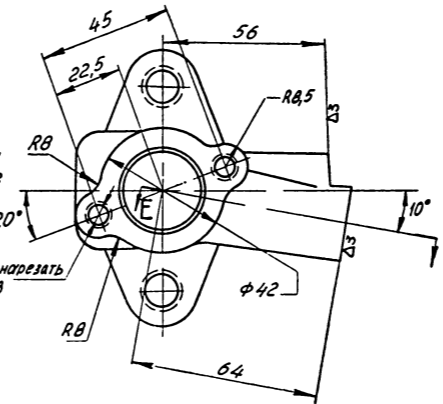
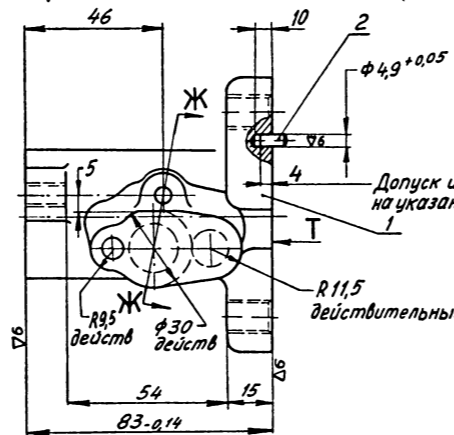
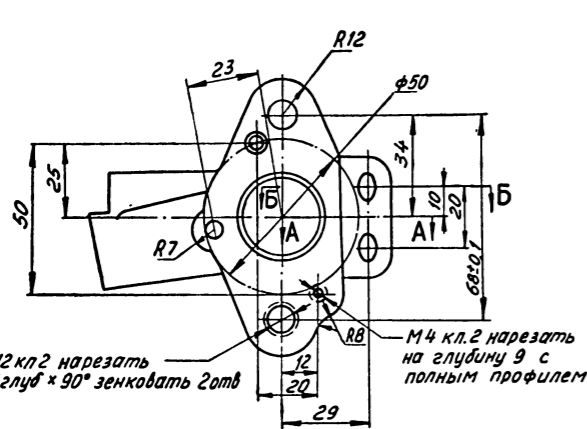
ШАЙБА ОПОРНАЯ САЛЬНИКА



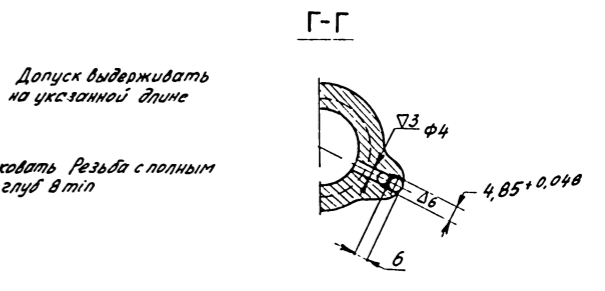
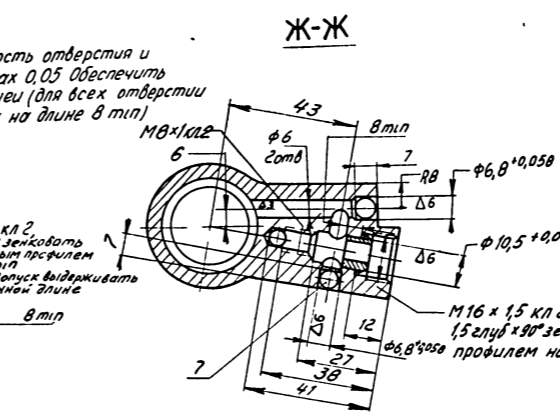
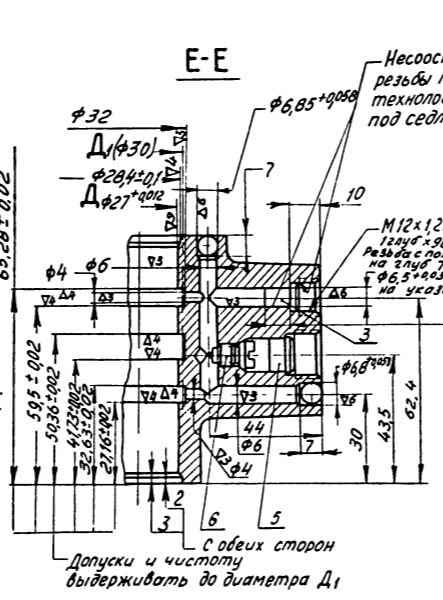
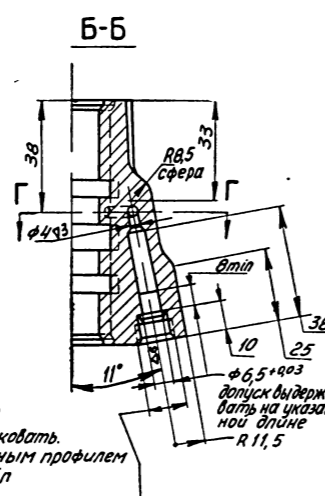
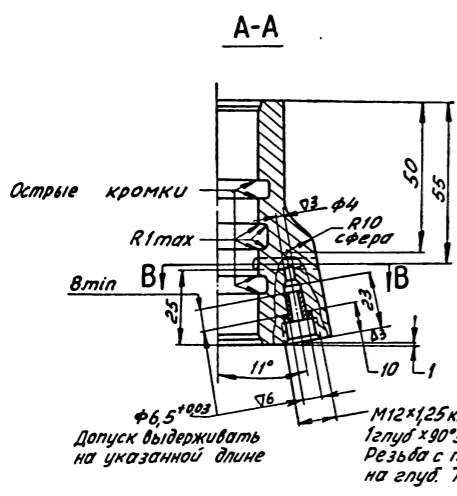
16	296472-ПВ	Пробка	3
15	296492-ПВ	Пробка	1
14	66-343003В	Шайба опорная	1
13	66-3430040	Сальник	1
12	13-3430042	Шайба опорная	1
11	13-3430036-А	Прокладка	1
10	200277-ПВ	Болт	1
9	13-3430034	Крышка	1
8	201453-ПВ	Болт	2
7	252155-П2	Шайба пружинная	3
6	293254-П1В	Шайба	1
5	13-3430044-А	Сальник	1
4	66-343001В	Золотник	1
3	66-3430014	Корпус в сборе	1
2	221555-П	Винт	1
1	66-3430030	Переходник	1
№ П/п	Обозначение	Наименование	кол

Дет. поз 15 и 16 - трансгартинг

КЛАПАН УПРАВЛЕНИЯ В СБОРЕ



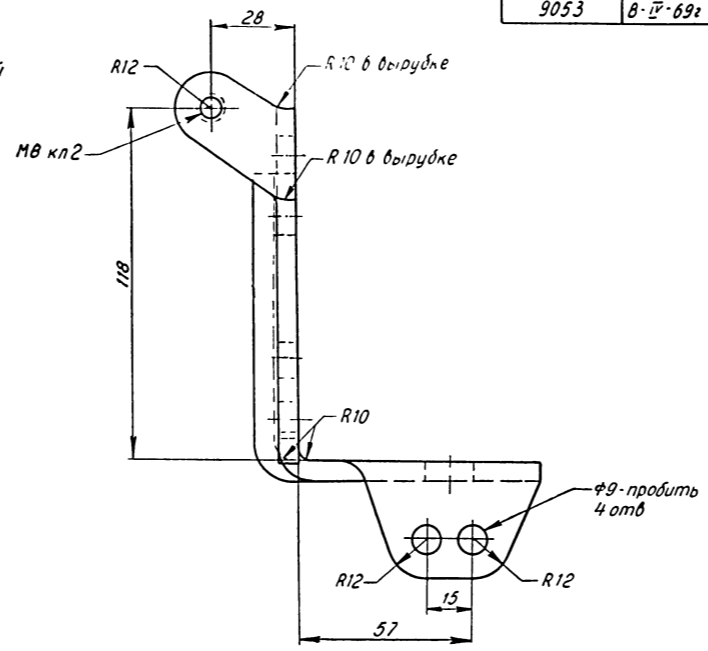
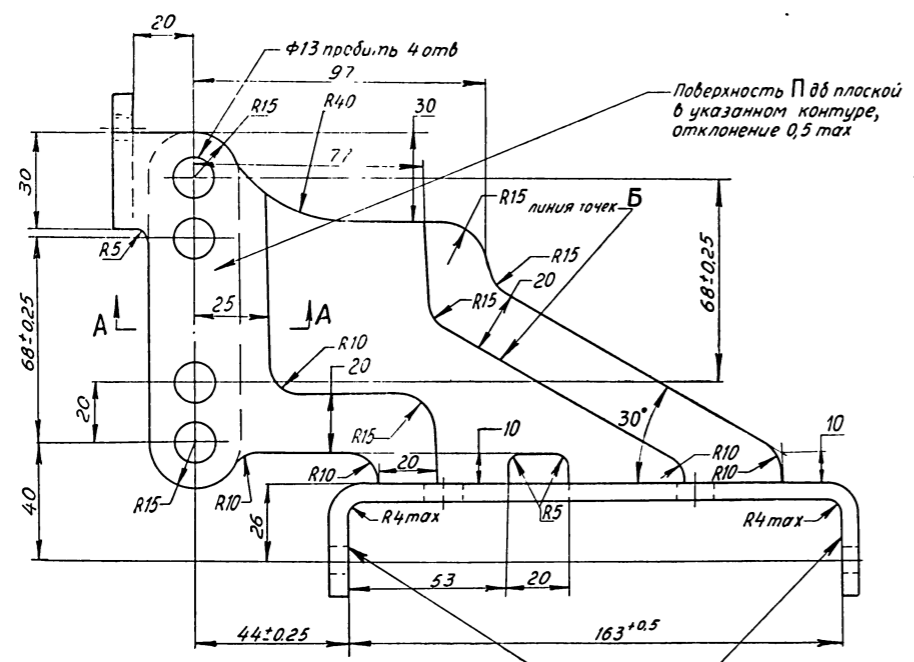
№ группы	Размер Д
1	27,012 - 27,008
2	27,008 - 27,004
3	27,004 - 27,000



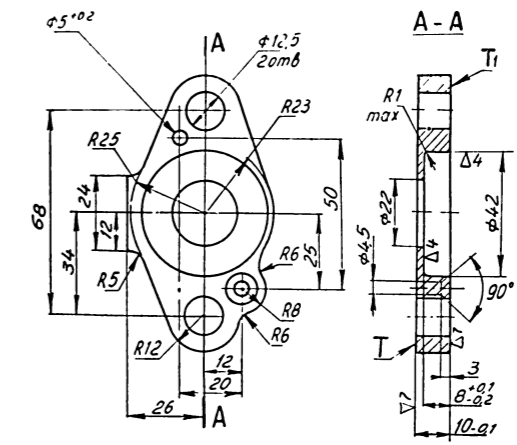
7	263009-П	Шарик-заглушка	4
6	13-3430086	Обратный клапан	1
5	13-3430028	Седло	1
4	263005-П	Шарик-заглушка	2
3	13-3430026	Седло	3
2	268623-П	Штифт	1
1	66-3430015	Корпус	1
№ П/п	Обозначение	Наименование	кол

КОРПУС КЛАПАНА УПРАВЛЕНИЯ В СБОРЕ

66-3407210
 № извещения 9053
 Дата 8-IV-69г

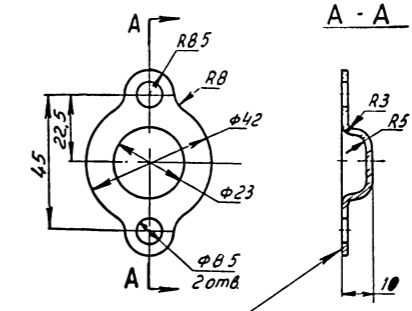


66-3430030
 № извещения 2507
 Дата 11-IX-70г



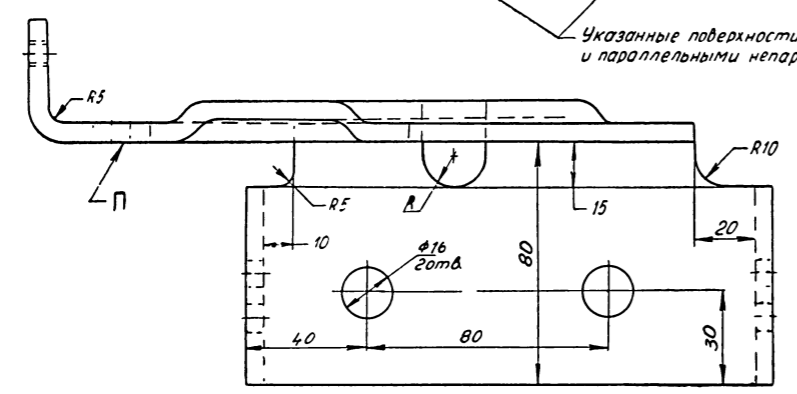
ПЕРЕХОДНИК КОРПУСА КЛАПАНА

13-3430034
 № извещения 5189
 Дата 8-IV-68г

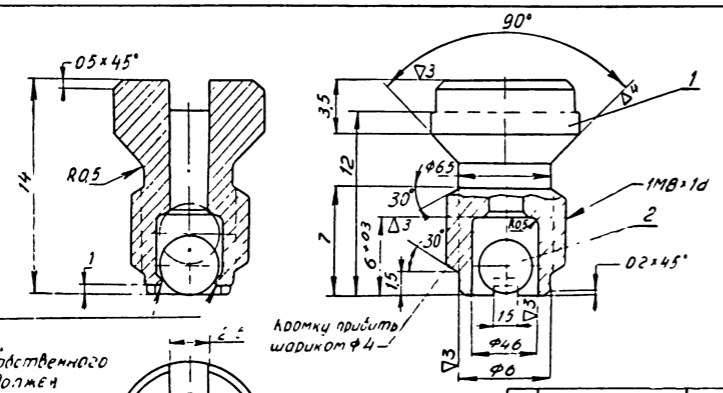


КРЫШКА КОРПУСА КЛАПАНА

КРОНШТЕЙН КРЕПЛЕНИЯ НАСОСА



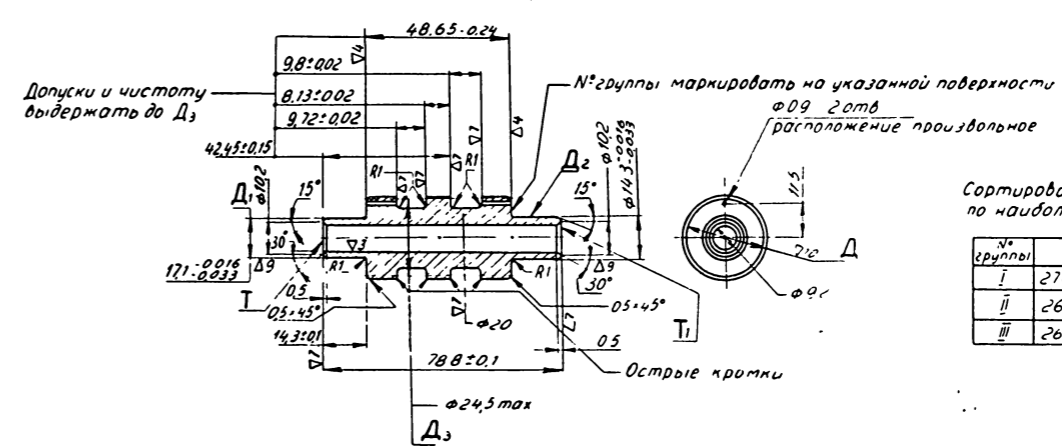
13-3430086 в сборе
 13-3430087
 № извещения 13239
 Дата 2-III-66г



2	263003-П	Шарик φ4	1
1	13-3430087	Корпус обратного клапана	1
№ п/п	Обозначение	Наименование	кол.

КОРПУС ОБРАТНОГО КЛАПАНА

66-3430018
 № извещения 11984
 Дата 13-VIII-66г



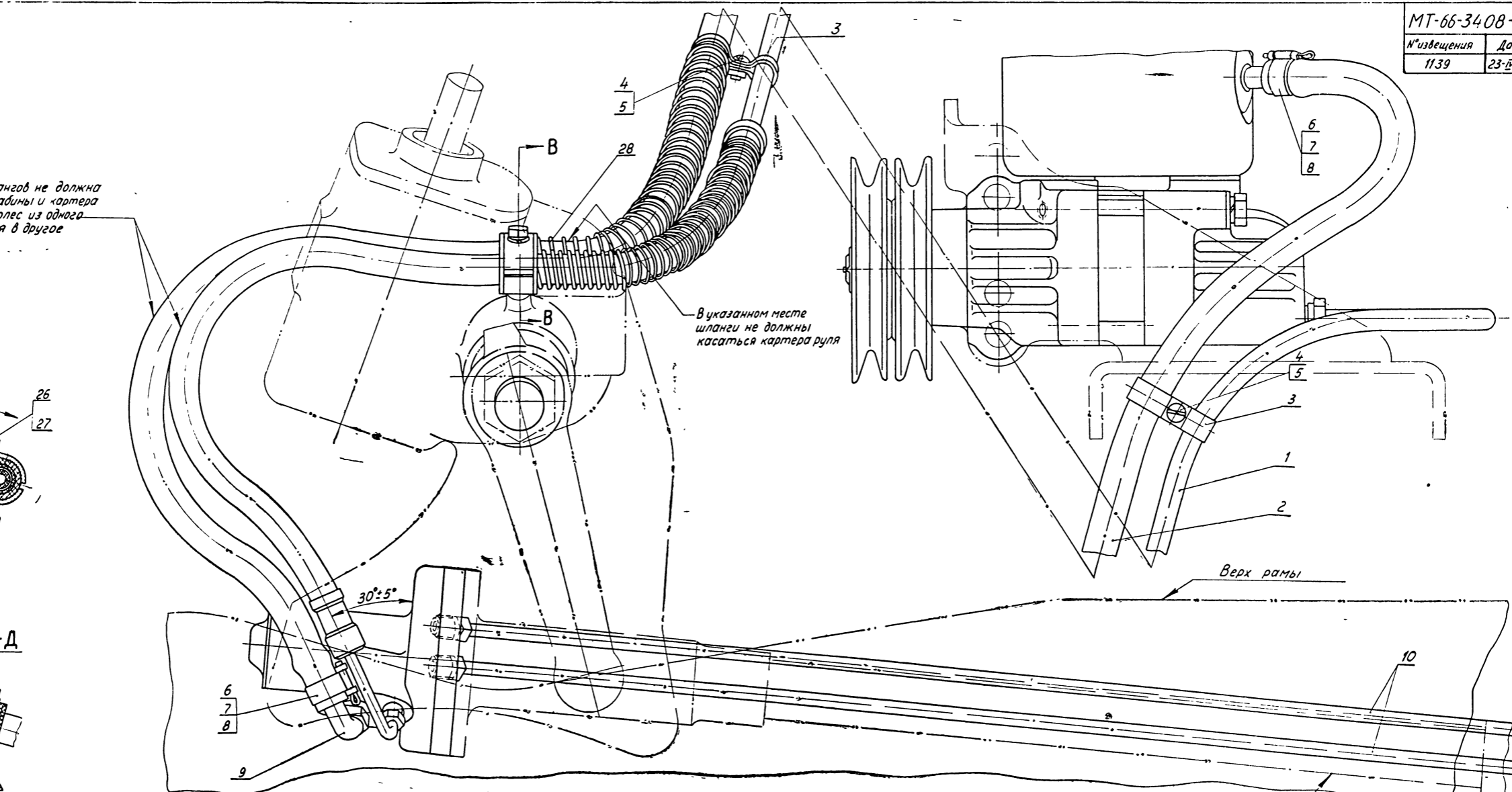
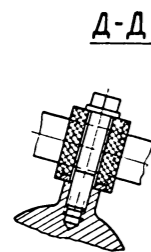
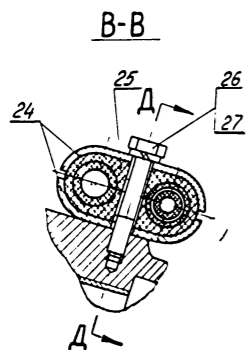
Сортировать на 3 группы по наибольшему диаметру D

№ группы	D
I	27003 - 26,999
II	26,999 - 26,995
III	26,995 - 26,991

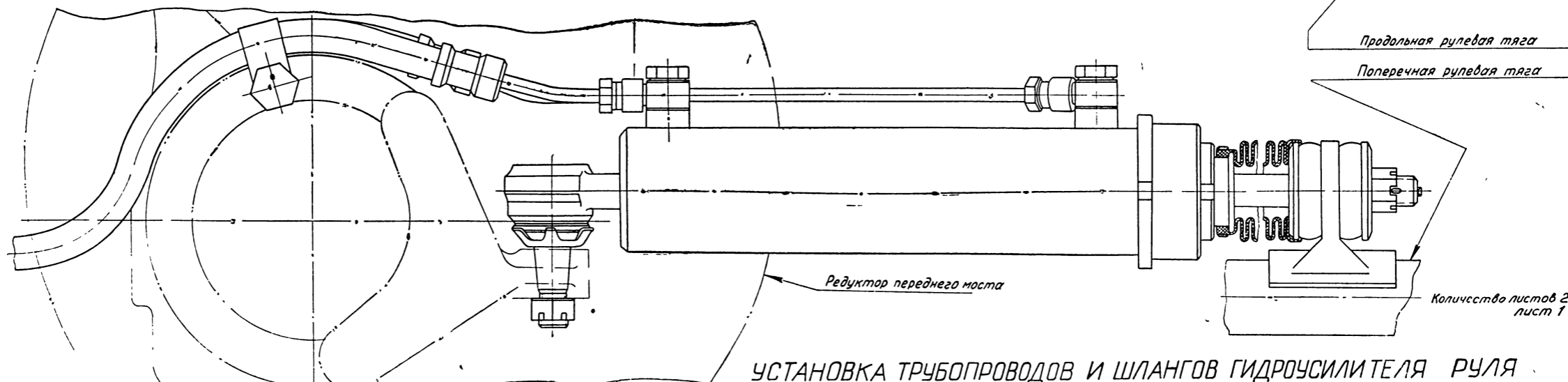
ЗОЛОТНИК КЛАПАНА УПРАВЛЕНИЯ

Указанная петля шлангов не должна касаться деталей кабины и картера руля при повороте колес из одного крайнего положения в другое

В указанном месте шланги не должны касаться картера руля

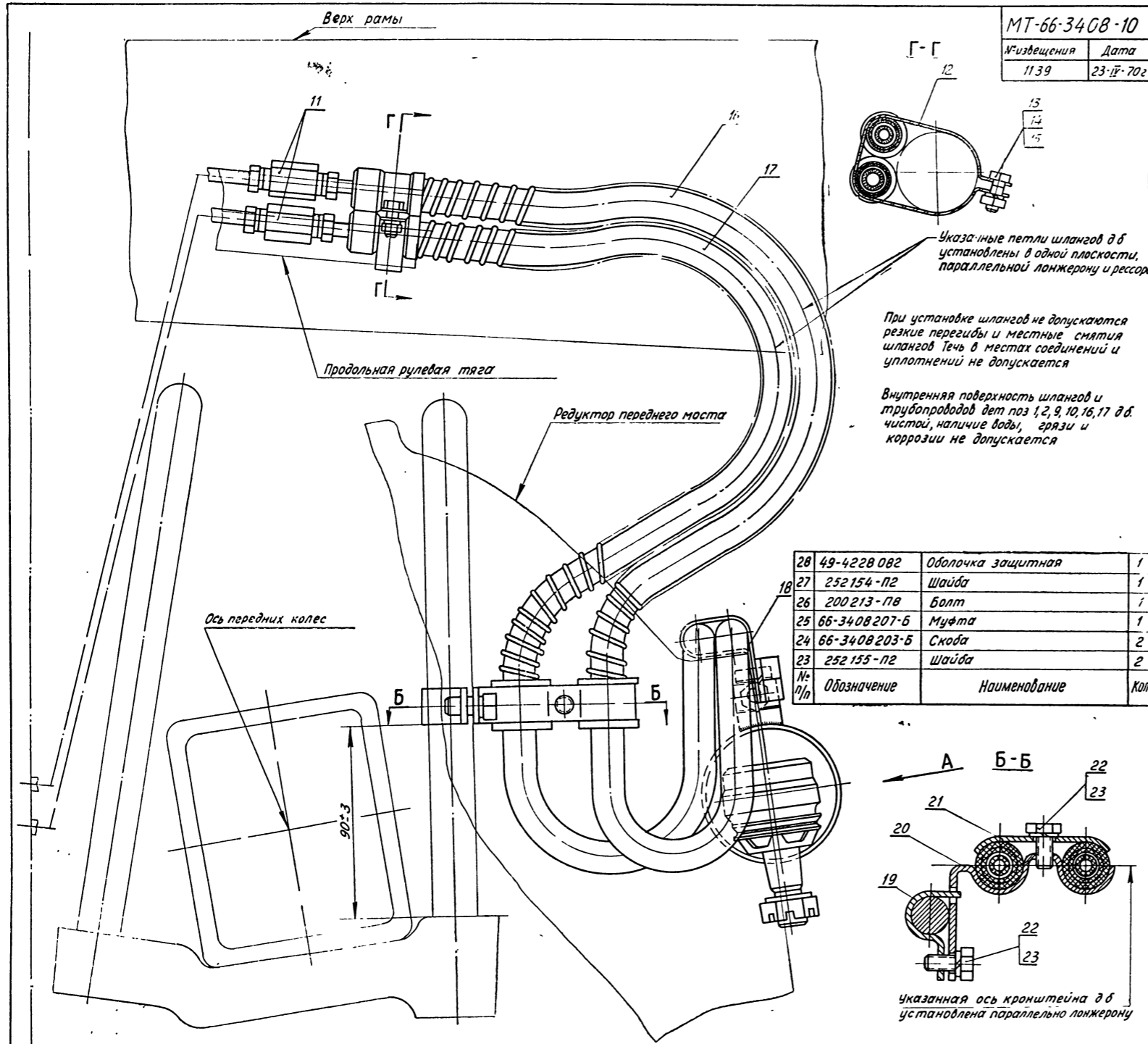


Вид А



УСТАНОВКА ТРУБОПРОВОДОВ И ШЛАНГОВ ГИДРОУСИЛИТЕЛЯ РУЛЯ

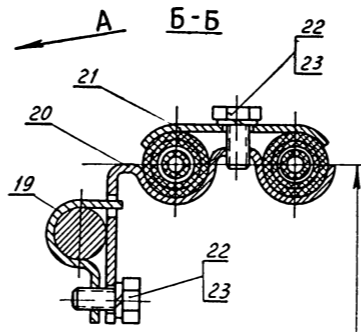
Количество листов 2
лист 1



MT-66-3408-10

№ извещения	Дата
1139	23-IV-70г

28	49-4228-082	Оболочка защитная	1
27	252154-П2	Шайба	1
26	200213-П8	Болт	1
25	66-3408207-Б	Муфта	1
24	66-3408203-Б	Скоба	2
23	252155-П2	Шайба	2
№ п/п	Обозначение	Наименование	Кол



Количество листов 2 лист 2

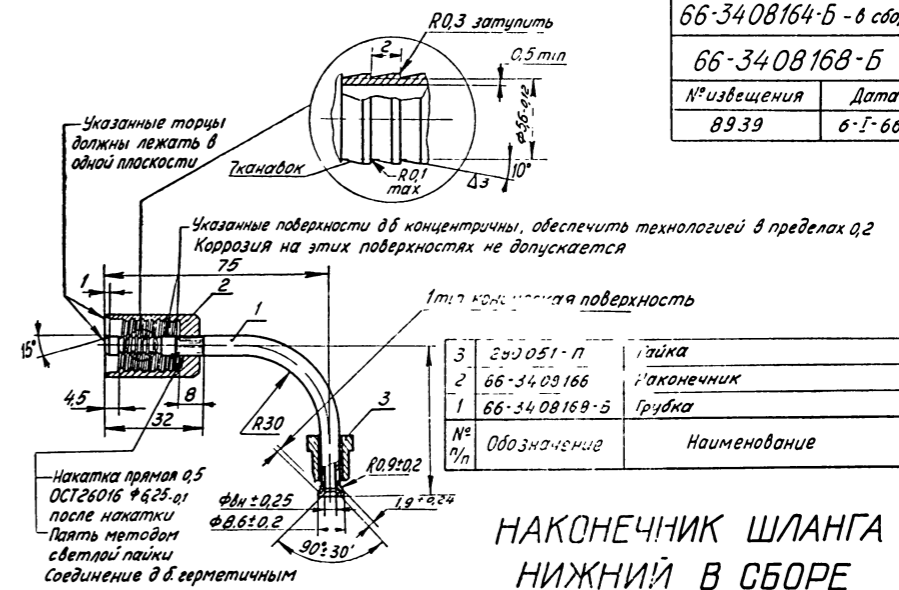
УСТАНОВКА ТРУБОПРОВОДОВ И ШЛАНГОВ ГИДРОСИЛИТЕЛЯ РУЛЯ

22	201474-П8	Болт	2	10	66-3408030	Трубка в сборе	2
21	66-3408214	Пластина	1	9	66-3408184	Трубка в сборе	1
20	66-3408212	Кронштейн шлангов	1	8	297575-П8	Шплинт	2
19	66-3408213	Скоба кронштейна	1	7	297582-П29	Лента хомута	2
18	66-3408217	Хомут	1	6	297580-П8	Пляшка хомута	2
17	66-3408070	Шланг к силовому цилиндру	1	5	251086-П8	Гайка	2
16	66-3408040	Шланг к силовому цилиндру	1	4	224598-П8	Винт	2
15	252154-П2	Шайба	1	3	66-3408219-Б	Скоба	4
14	250608-П8	Гайка	1	2	66-3408180	Шланг сливной	1
13	201416-П8	Болт	1	1	66-3408150-Б1	Шланг нагнетательный	1
12	66-3408216	Хомут	1	№			
11	298359-П8	Муфта соединительная	2	п/п	Обозначение	Наименование	Кол

66-3408164-Б - в сборе

66-3408168-Б

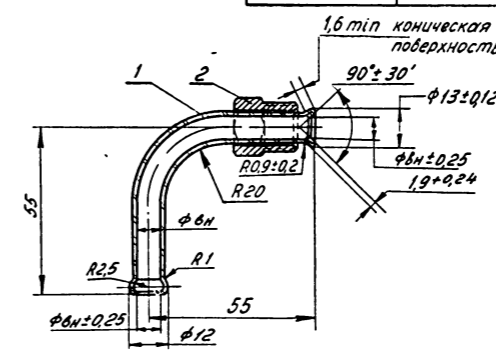
№ извещения	Дата
8939	6-I-66г



66-3408184 - в сборе

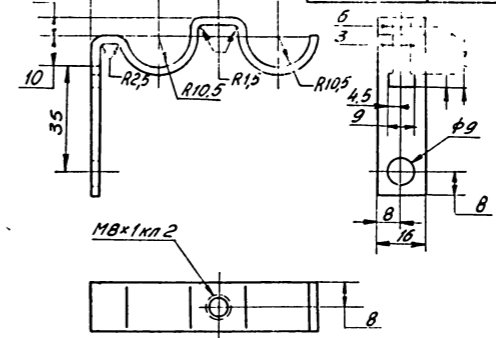
66-3408186

№ извещения	Дата
6323	7-VI-65г



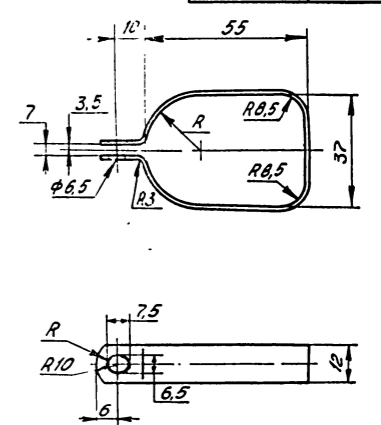
ТРУБКА В СБОРЕ

2	280053-П	Гайка	1
1	66-3408186	Трубка нижняя	1
№ п/п	Обозначение	Наименование	Кол



66-3408216

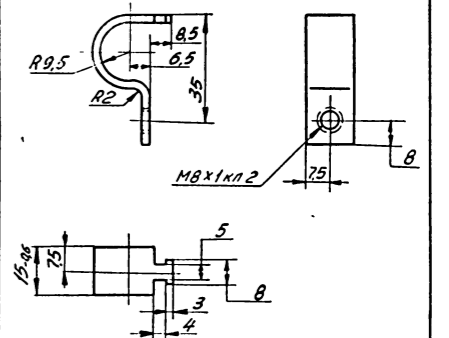
№ извещения	Дата
9792	16-VI-69г



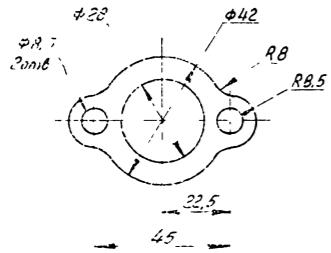
ХОМУТ

66-3408213

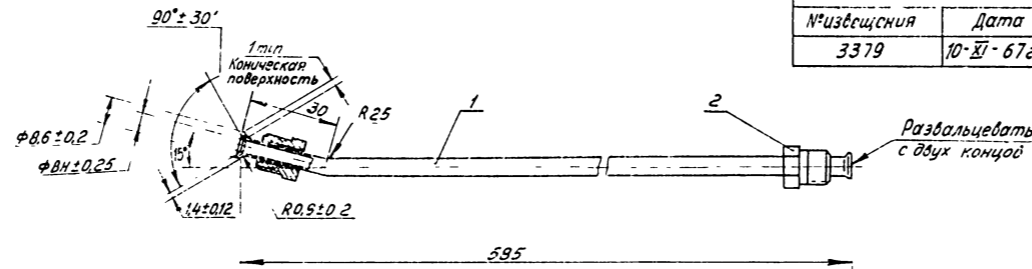
№ извещения	Дата
5189	8-IV-68г



13-3430036-A	
№извещения	Дата
4863	10-III-60г



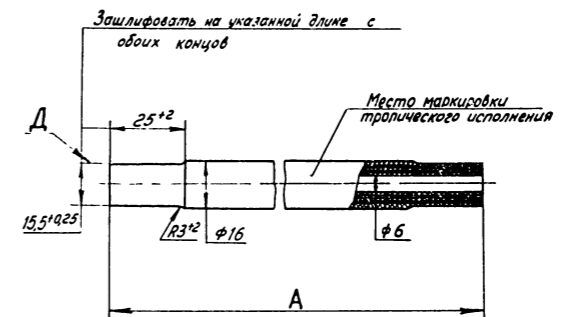
ПРОКЛАДКА



№	Обозначение	Наименование	Кол
2	280051-П8	Гайка	1
1	66-3408032	Трубка	1

ТРУБКА В СБОРЕ

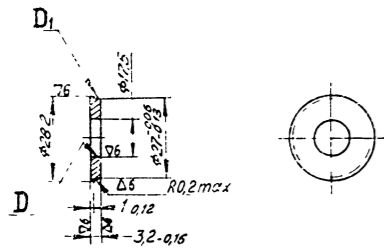
66-3408030-в сборе	
66-3408032	
№извещения	Дата
3379	10-III-67г



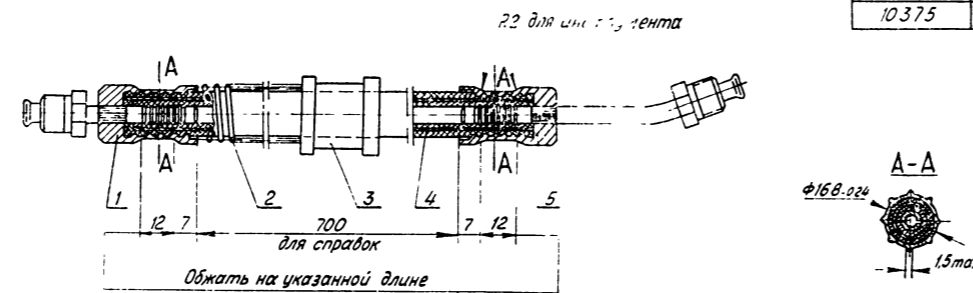
№ детали	А
66-3408041-А	750
66-3408158-Б1	650

ШЛАНГ

66-3430038	
№извещения	Дата
2447	13-III-66г



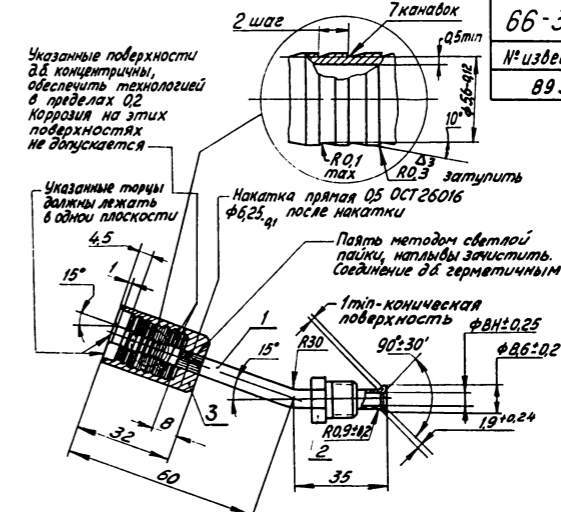
ШАЙБА



№	Обозначение	Наименование	Кол
5	66-3408044	Наконечник в сборе	1
4	66-3408041-А	Шланг	1
3	66-3408087	Муфта	1
2	66-3408089	Оболочка защитная	1
1	66-3408043	Наконечник в сборе	1

ШЛАНГ В СБОРЕ

66-3408040	
№извещения	Дата
10375	14-VIII-69г

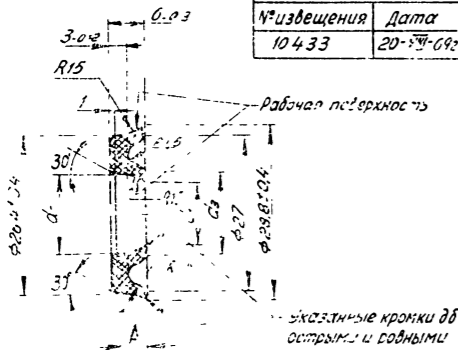


НАКОНЕЧНИК ШЛАНГА В СБОРЕ

66-3408044-в сборе	
66-3408047	
№извещения	Дата
8939	6-I-66г

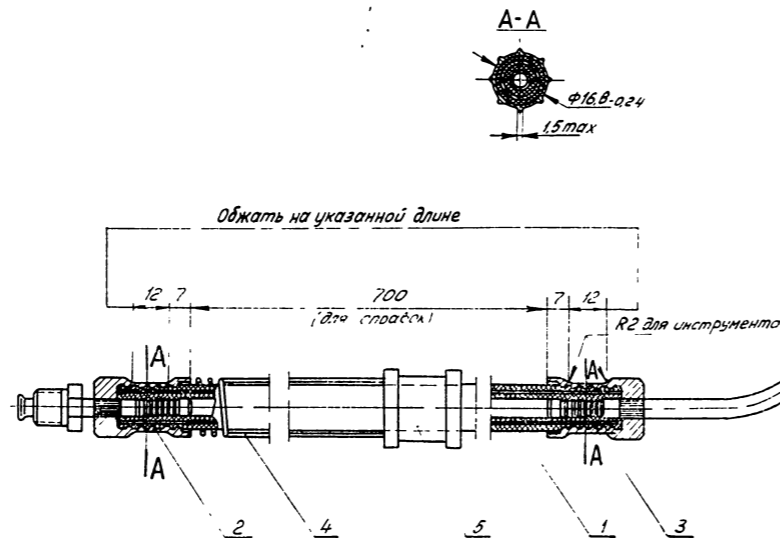
№	Обозначение	Наименование	Кол
3	66-3408166	Наконечник	1
2	280051-П	Гайка	1
1	66-3408047	Трубка	1

13-3430044-A	
66-3430040	
№извещения	Дата
10433	20-VIII-69г



№ детали	a ₁	a ₂	a ₃	A
13-3430044-A	12.5±0.1	15±0.4	14.3	3.8
66-3430040	15±0.04	17±0.04	17.1	3.0

САЛЬНИК ЗОЛОТНИКА

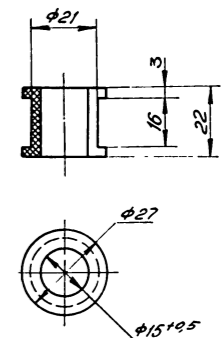


№	Обозначение	Наименование	Кол
5	66-3408087	Муфта	1
4	66-3408089	Оболочка защитная	1
3	66-3408071	Наконечник в сборе	1
2	66-3408043	Наконечник в сборе	1
1	66-3408041-А	Шланг	1

ШЛАНГ В СБОРЕ

66-3408070	
№извещения	Дата
10375	14-VIII-69г

66-3408087	
№извещения	Дата
12693	18-V-66г



МУФТА

66-3408071 в сборе
66-3408057

№ извещения	Дата
8939	6. I. 66

Указанные торцы должны лежать в одной плоскости, несоосность max 1

Указанные поверхности д.б. концентричными, обеспечить технологией в пределах 0,2. Коррозия на указанных поверхностях не допускается

7 канавок
2 шаг
0,5 min
R0,1 max
Затупить R0,3

Накатка прямая 0,5 ОСТ 26016, $\Phi 6,25$ -а1 после накатки R30

1 min - коническая поверхность $90^\circ \pm 30'$ $\Phi 8,6 \pm 0,2$

1 min - коническая поверхность $90^\circ \pm 30'$ $\Phi 8,6 \pm 0,2$

1 min - коническая поверхность $90^\circ \pm 30'$ $\Phi 8,6 \pm 0,2$

Паять методом светлой пайки. Напильны зачистить. Соединение д.б. герметичным

№ п/п	Обозначение	Наименование	Кол
3	280051-П	Гайка	1
2	66-3408057	Трубка	1
1	66-3408156	Наконечник	1

НАКОНЕЧНИК ШЛАНГА В СБОРЕ

66-3408043 в сборе
66-3408045

№ извещения	Дата
8939	6. I. 66

Указанные поверхности д.б. концентричными, обеспечить технологией в пределах 0,2

Коррозия на указанных поверхностях не допускается

Паять методом светлой пайки. Напильны зачистить. Соединение д.б. герметичным

7 канавок
2 шаг
0,5 min
R0,1 max
Затупить R0,3

Накатка прямая 0,5 ОСТ 26016, $\Phi 6,25$ -а1 после накатки R30

1 min - коническая поверхность $90^\circ \pm 30'$ $\Phi 8,6 \pm 0,2$

1 min - коническая поверхность $90^\circ \pm 30'$ $\Phi 8,6 \pm 0,2$

1 min - коническая поверхность $90^\circ \pm 30'$ $\Phi 8,6 \pm 0,2$

Паять методом светлой пайки. Напильны зачистить. Соединение д.б. герметичным

№ п/п	Обозначение	Наименование	Кол
3	66-3408045	Трубка	1
2	66-3408166	Наконечник	1
1	280051-П	Гайка	1

НАКОНЕЧНИК ШЛАНГА В СБОРЕ

66-3408152-Г в сборе
66-3408155-Б

№ извещения	Дата
8939	6. I. 66

Указанные торцы должны лежать в одной плоскости

Соосность указанных поверхностей д.б. обеспечена технологией в пределах 0,2. Коррозия на этих поверхностях не допускается

7 канавок
2 шаг
0,5 min
R0,1 max
R0,3

Накатка прямая 0,5 ОСТ 26016, $\Phi 6,25$ -а1 после накатки

Паять методом светлой пайки. Соединение д.б. герметичным

№ п/п	Обозначение	Наименование	Кол
2	66-3408156-Б	Наконечник	1
1	66-3408155-Б	Трубка	1

НАКОНЕЧНИК ШЛАНГА В СБОРЕ

66-3408089

№ извещения	Дата
13186	26. VII. 66

400 ± 5

$\Phi 17,5^{+0,25}$

4

Заусенцы на концах оболочки не допускаются

ОБОЛОЧКА ЗАЩИТНАЯ

66-3408217

№ извещения	Дата
6323	7. VII. 65

15

R7,5

R2

R6,5

11

10

15

20

φ13 пробить

Вид А

ХОМУТ

66-3408156-Б

№ извещения	Дата
5189	5. IV. 68

Соосность указанной поверхности и резьбы М обеспечить технологией в пределах 0,1

Резьба с полным профилем М

М16x1,5 кл 2

1,5x90° зенковать

Вариант 4,5

Сбег резьбы 5 max

φ6,1^{+0,03}

Начало резьбы срезать на 1/2 нитки

1,5-с обеих сторон

6 для справок

5-канавок и 5 зубьев

Разношенность max 0,1

НАКОНЕЧНИК ШЛАНГА

66-3408166

№ извещения	Дата
6060	20. I. 65

Сбег резьбы 5 max

φ6,1^{+0,03}

0,5 глуб x 90° зенковать с обеих сторон 1x45°

Вариант

Начало резьбы срезать на 1/2 нитки

6 для справок

5 канавок и 5 зубьев

Разношенность 0,1 max

НАКОНЕЧНИК ШЛАНГА

66-3408260

№ извещения	Дата
8095	2. XI. 65

50 ± 1,5

45°

45°

φ14,5-1

3,5 ± 0,4

МУФТА

66-3408219-Б

№ извещения	Дата
3859	22. XII. 69

R8,5

R1 max

R5

27

12

φ5,5 пробить

7

14

СКОБА

66-3408156-Б

№ извещения	Дата
5189	5. IV. 68

Соосность указанной поверхности и резьбы М обеспечить технологией в пределах 0,1

Резьба с полным профилем М

М16x1,5 кл 2

1,5x90° зенковать

Вариант 4,5

Сбег резьбы 5 max

φ6,1^{+0,03}

Начало резьбы срезать на 1/2 нитки

1,5-с обеих сторон

6 для справок

5-канавок и 5 зубьев

Разношенность max 0,1

НАКОНЕЧНИК ШЛАНГА

66-3408166

№ извещения	Дата
6060	20. I. 65

Сбег резьбы 5 max

φ6,1^{+0,03}

0,5 глуб x 90° зенковать с обеих сторон 1x45°

Вариант

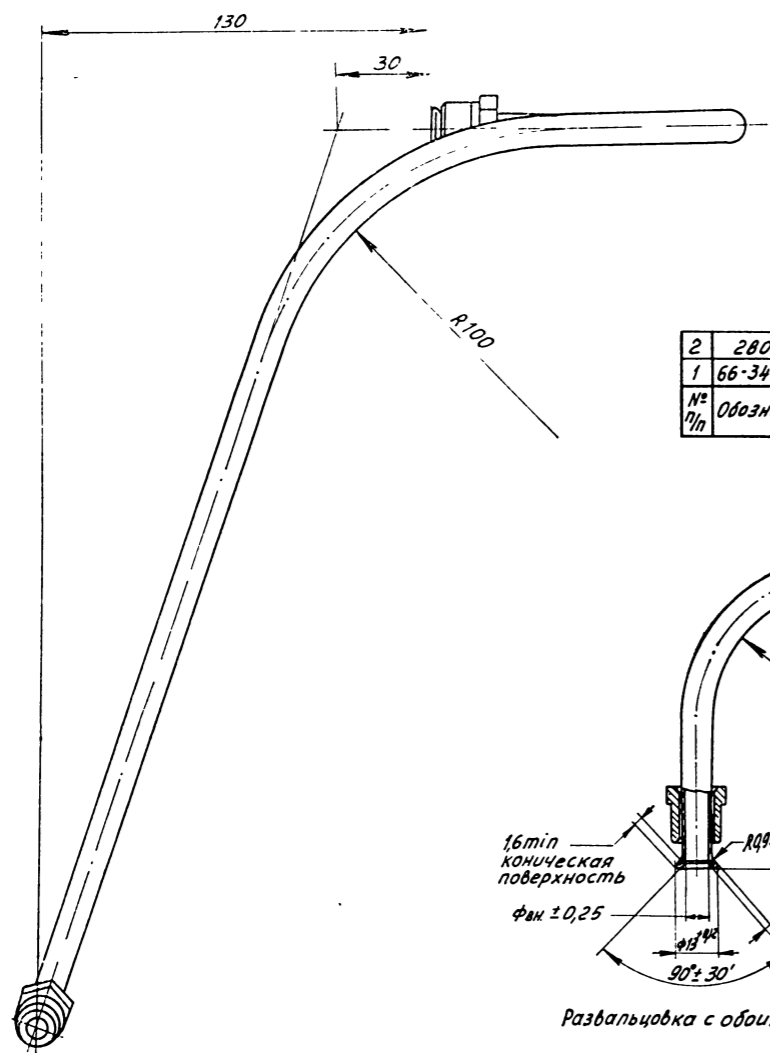
Начало резьбы срезать на 1/2 нитки

6 для справок

5 канавок и 5 зубьев

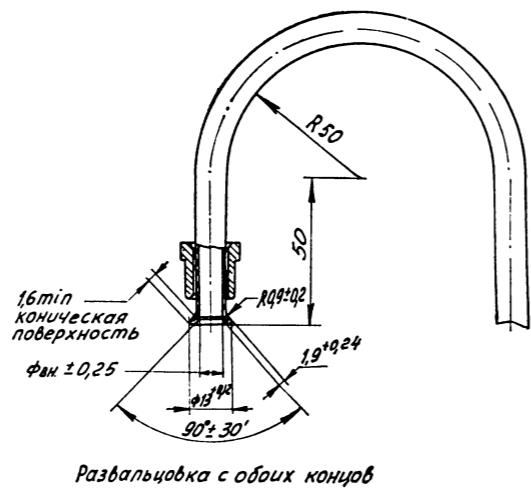
Разношенность 0,1 max

НАКОНЕЧНИК ШЛАНГА

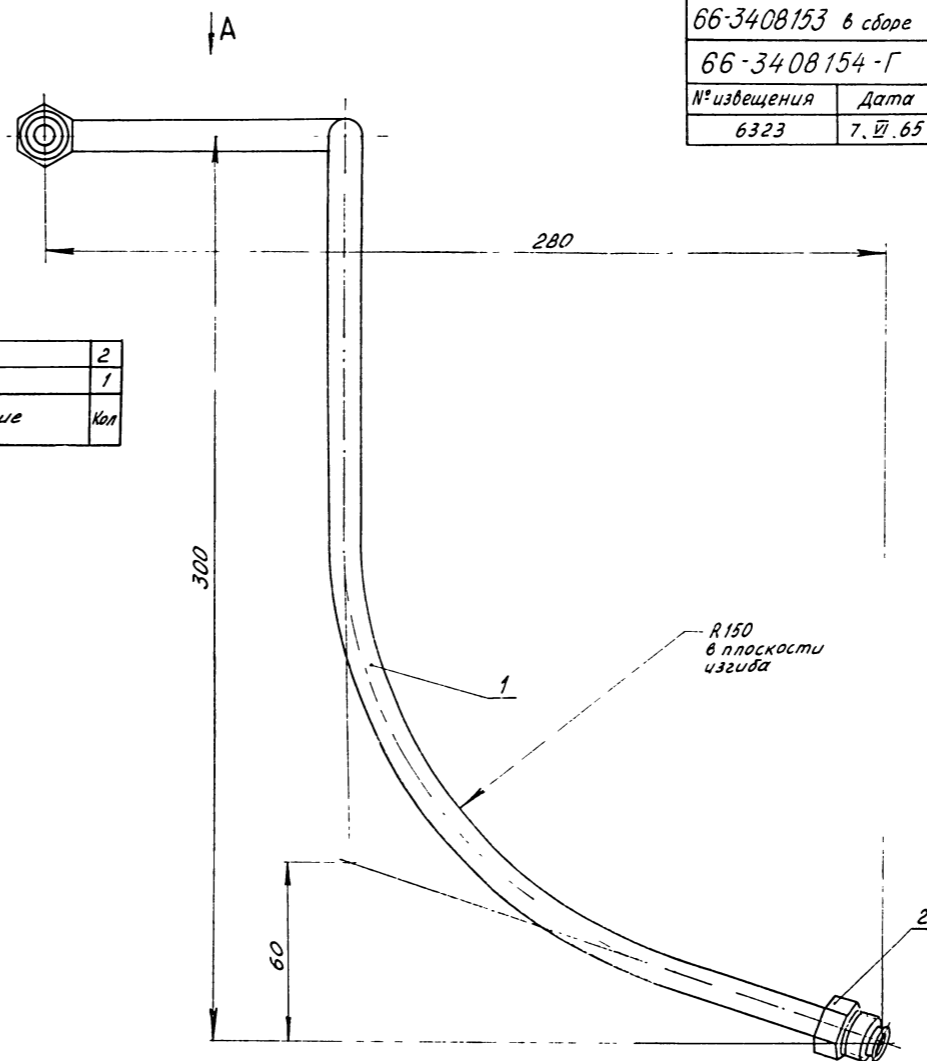


2	280053-П	Гайка	2
1	66-3408154-Г	Трубка	1
№	Обозначение	Наименование	Кол

Вид А

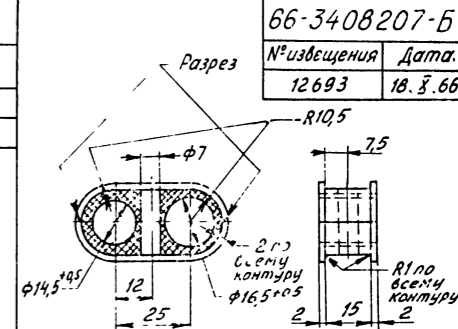


Развальцовка с обоих концов



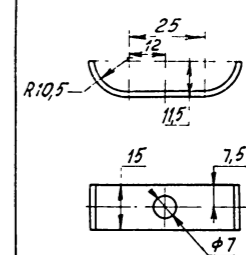
66-3408153 в сборе	
66-3408154-Г	
№ извещения	Дата
6323	7. VII. 65

ТРУБКА В СБОРЕ



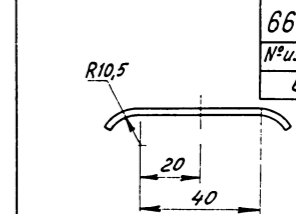
66-3408207-Б	
№ извещения	Дата
12693	18. 8. 66

МУФТА



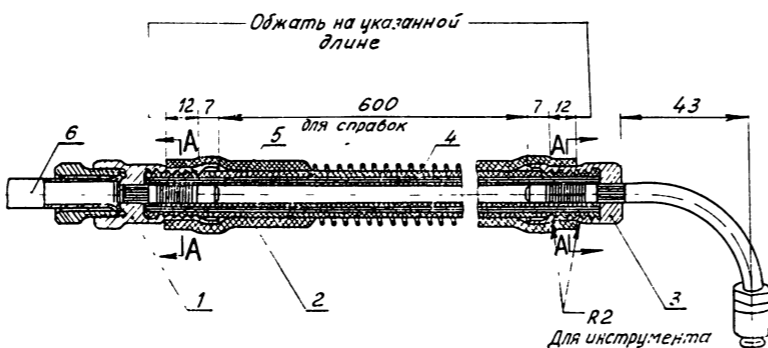
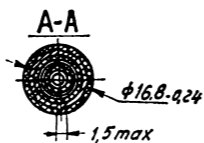
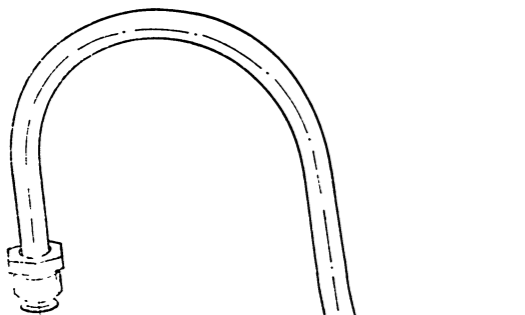
66-3408203-Б	
№ извещения	Дата
3859	27. VII. 67

СКОБА

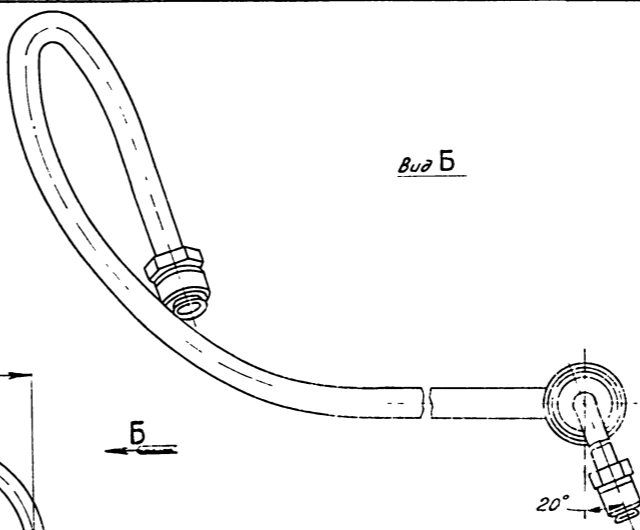


66-3408214	
№ извещения	Дата
6323	7. VII. 65

ПЛАСТИНА



Вид Б



ШЛАНГ НАГНЕТАТЕЛЬНЫЙ В СБОРЕ

66-3408150-Б1	
66-3408151	
№ извещения	Дата
8939	6 I 66

В сборочный номер 66-3408151 входят детали поз 1, 2, 3, 4, 5

6	66-3408153	Трубка в сборе	1
5	66-3408260	Муфта	2
4	66-3408089	Оболочка защитная	1
3	66-3408164-Б	Наконечник нижний в сборе	1
2	66-3408153-Б1	Шланг	1
1	66-3408152-Г	Наконечник в сборе	1
№	Обозначение	Наименование	Кол

MT-53-3500-5
 №извещения 2973 Дата 26.8.70г

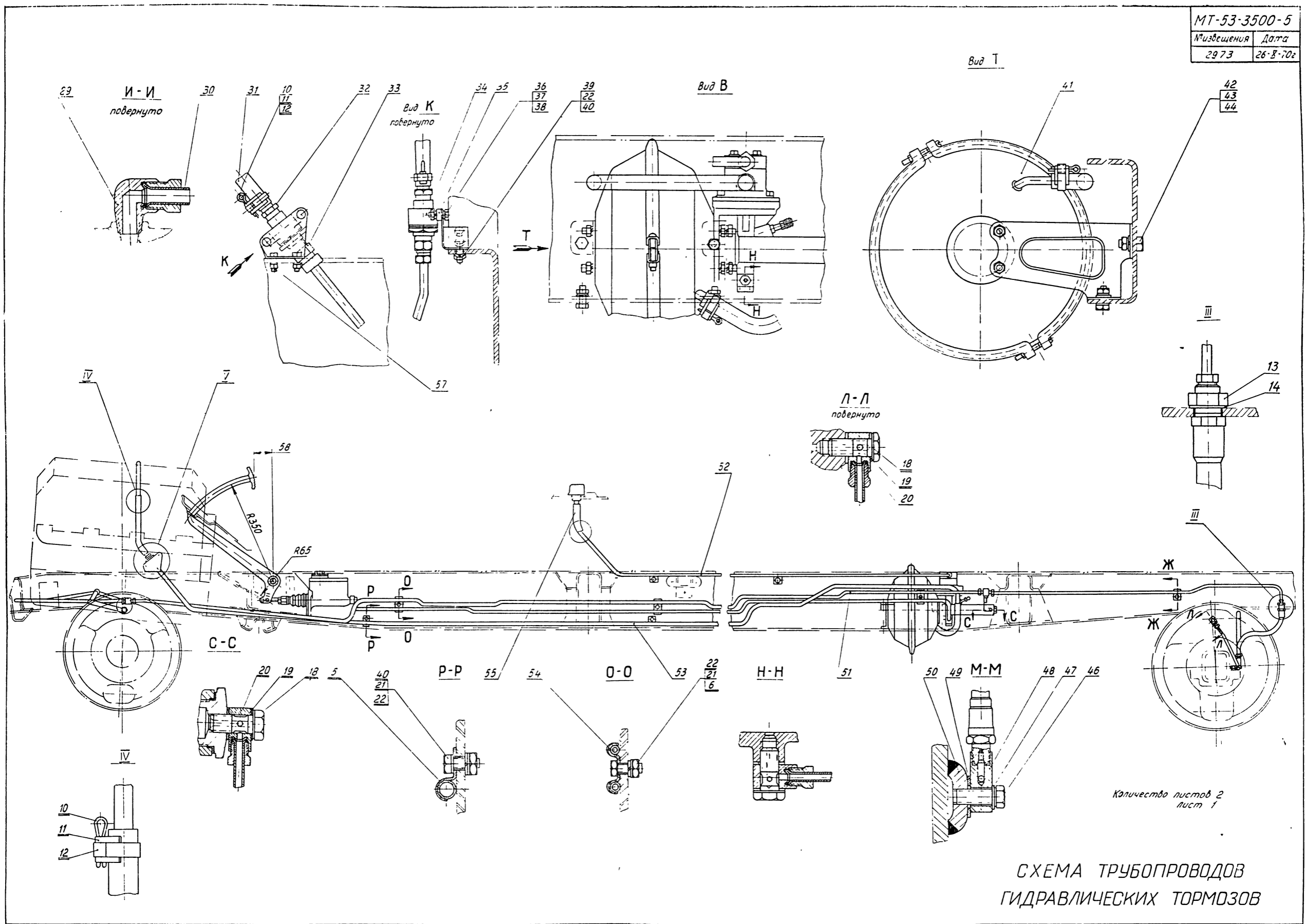
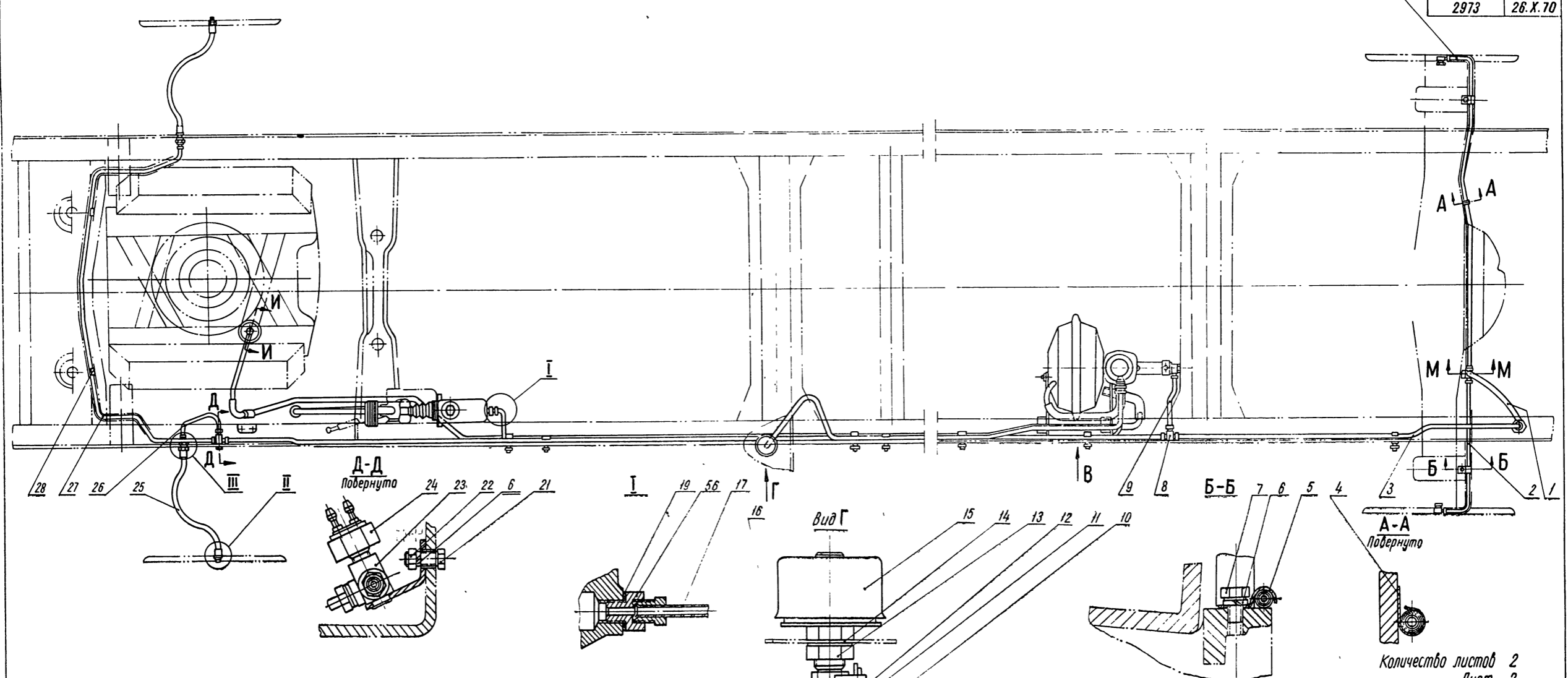


СХЕМА ТРУБОПРОВОДОВ
 ГИДРАВЛИЧЕСКИХ ТОРМОЗОВ

Количество листов 2
 лист 1

МТ-53-3500-5

№ извещения	Дата
2973	26.X.70

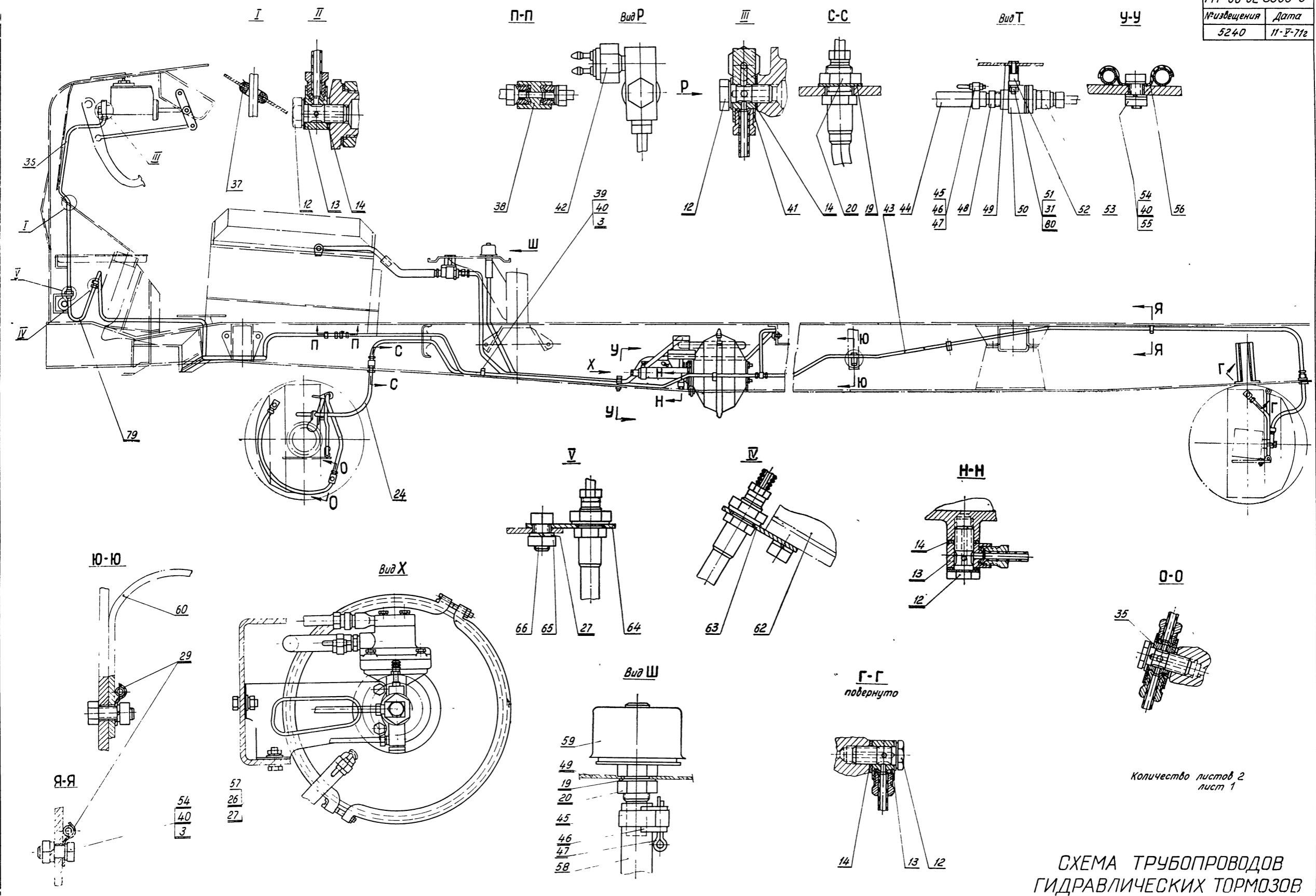


Количество листов 2
Лист 2

50	52-35 06 034	Кронштейн	1	34	51П-35 52 010	Клапан запорный	1	15	53-35 53 010	Фильтр	
49	293 319-П29	Шайба		33	280 025-П8	Штуцер	1	14	252 239-П29	Шайба	
48	51-35 06 033	Тройник	1	32	51ПЮ-35 52 035	Штуцер	1	13	250 636-П8	Гайка	
47	252 176-П29	Шайба	1	31	63Д-35 52 052	Шланг	1	12	297 582-П29	Лента	
46	201 497-П8	Болт	1	30	53-35 52 026-Б	Трубка	1	11	297 580-П29	Пряжка	
45	53-35 06 040	Трубка	1	29	66-35 52 042	Штуцер	1	10	297 575-П8	Шплинт	
44	252 156-П2	Шайба	4	28	51-35 06 044	Скоба	3	9	53-35 06 068	Трубка	1
43	250 512-П8	Гайка	4	27	53-35 06 023-01	Трубка	1	8	51-35 06 018	Тройник	1
42	201 496-П8	Болт	4	26	53Ф-35 06 020	Трубка	1	7	201 452-П8	Болт	2
41	53-35 50 009	Гидровакуумный усилитель	1	25	53-35 06 025	Шланг в сборе	2	6	252 155-П2	Шайба	9
57	201 457-П29	Болт	1	24	20-37 20 010	Гидравлич. выключат в сборе	1	5	297 484-П29	Скоба	6
56	20Ю-35 06 005	Штуцер	1	23	53Ф-35 06 018	Тройник в сборе	1	4	20-11 04 074	Скоба	
55	52-11 01 078	Шланг	39	22	250 510-П8	Гайка	13	3	53Ф-35 06 030-А	Трубка	1
54	53-35 06 050	Скоба	3	21	201 455-П8	Болт	11	2	53-35 06 035	Трубка	1
53	53-35 52 036	Трубка	1	20	51-35 06 045-А	Муфта	2	1	51-35 06 025	Шланг в сборе	1
52	53-35 52 032-Г	Трубка	1	19	51-35 06 013	Прокладка	7	№			
51	53-35 06 015	Трубка	1	18	51Ю-35 06 012	Болт	2	п/п	Обозначение	Наименование	Кол
№	Обозначение	Наименование	Кол	17	53-35 06 006-Б	Трубка	1				
п/п			п/п	16	53-51 00 010	Пол кабины					
				№							
				п/п	Обозначение	Наименование	Кол				

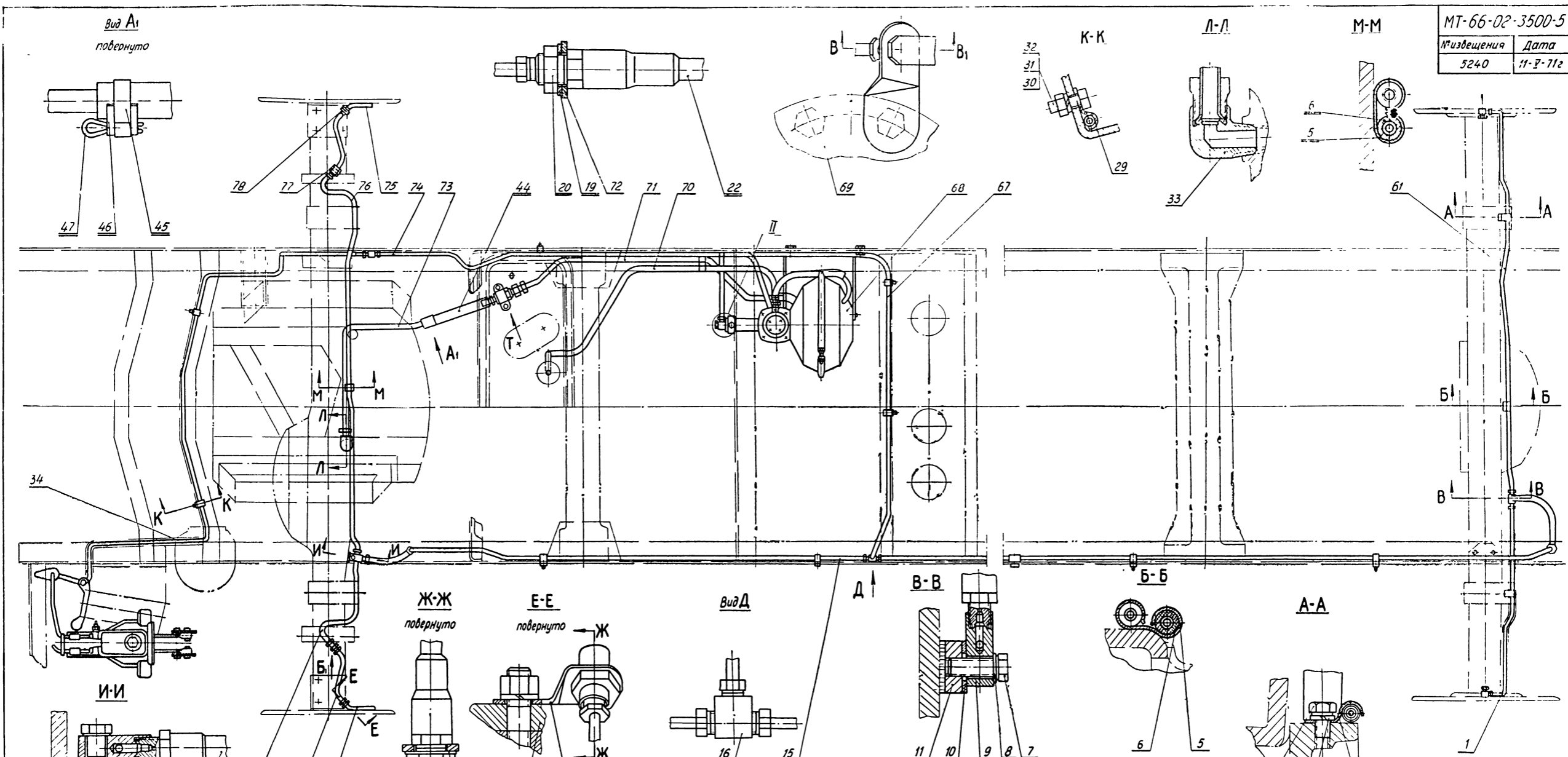
СХЕМА ТРУБОПРОВОДОВ
ГИДРАВЛИЧЕСКИХ ТОРМОЗОВ

MT-66-02-3500-5
 №извлечения 5240 Дата 11-IV-71г



Количество листов 2
 лист 1

СХЕМА ТРУБОПРОВОДОВ
 ГИДРАВЛИЧЕСКИХ ТОРМОЗОВ

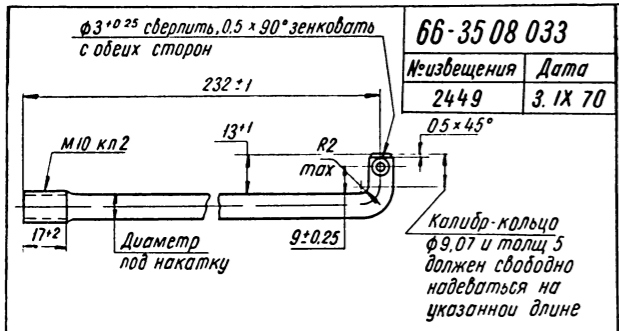


№	Обозначение	Наименование	№	Обозначение	Наименование	№	Обозначение	Наименование	Кол
80	252134-П2	Шайба	66	201493-П8	Болт	45	297582-П29	Лента стяжная	4
79	62-1602590	Шланг	65	250612-П8	Гайка	44	51П-3552050	Шланг	1
78	66-3506090	Кронштейн	64	66-3506103	Кронштейн	43	66-3506065	Трубка	1
77	66-3506054	Кронштейн	63	66-3506105	Кронштейн	42	20-3720010	Гидравлический выключатель	21
76	66-3506023	Трубка	62	63-3400014	Рулевое управление	41	66-3506010	Муфта	20
75	66-3506090	Трубка	61	66-3506040	Трубка	40	250510-П8	Гайка	7
74	66-3506075	Трубка	60	66-1203041-Б	Кронштейн	39	201456-П8	Болт	1
73	66-3552026	Трубка	59	53-3553010	Фильтр	38	40-3506094	Муфта	1
72	66-3506055	Кронштейн	58	64-6784-Е	Шланг	37	70-143187	Втулка	16
71	66-3552036	Трубка	57	201496-П8	Болт	36	66-3506006-А	Трубка	15
70	66-3552032-Б	Трубка	56	53-3552065	Скоба	35	66-3501080	Муфта	14
69	66-2304012	Шаровая опора	55	252135-П2	Шайба	34	66-3506071	Трубка	1
68	66-3550009	Гидровакуумный усилитель	54	201455-П8	Болт	33	66-3552042	Штуцер	6
67	66-3506068	Трубка	53	280025-П8	Штуцер нижний	32	252154-П2	Шайба	2
			52	65-3552022	Втулка	31	250508-П8	Гайка	2
			51	201428-П8	Болт	30	201418-П8	Болт	2
			50	51П-3552010	Клапан запорный	29	51-3506044	Скоба	10
						28	66-3506034-А	Кронштейн	27
						27	252156-П2	Шайба	5
						47	297575-П8	Шплинт	4
						26	250512-П8	Гайка	5
						25	201499-П8	Болт	1
						24	51-3506025	Шланг	2
						23	66-3506020	Трубка	1
						22	66-3506025	Шланг	2
						21	66-3506091	Трубка	1
						20	250636-П8	Гайка	6
						19	252239-П29	Шайба	6
						18	66-2304035	Рычаг поворотного кулака	№
						17	66-3506095	Кронштейн	1/п
						16	51-3506018	Тройник	1
						15	66-3506015	Трубка	1
						14	51-3506013	Прокладка	4
						13	51-3506045-А	Муфта	2
						12	51П-3506012	Болт	2
						11	52-3506034	Кронштейн	
						10	293319-П29	Шайба	1
						9	51-3506033	Тройник	2
						8	252176-П29	Шайба	1

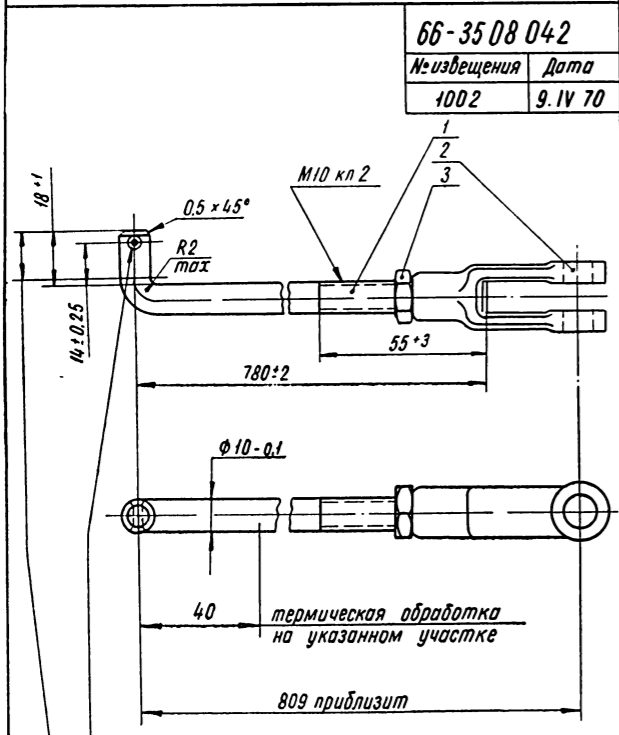
Количество листов 2
лист 2

СХЕМА ТРУБОПРОВОДОВ
ГИДРАВЛИЧЕСКИХ ТОРМОЗОВ

МТ 63-3500-7
 №извещения 275
 Дата 28.1.70



ТЯГА СТЕРЖНЯ ПРИВОДА ТОРМОЗА

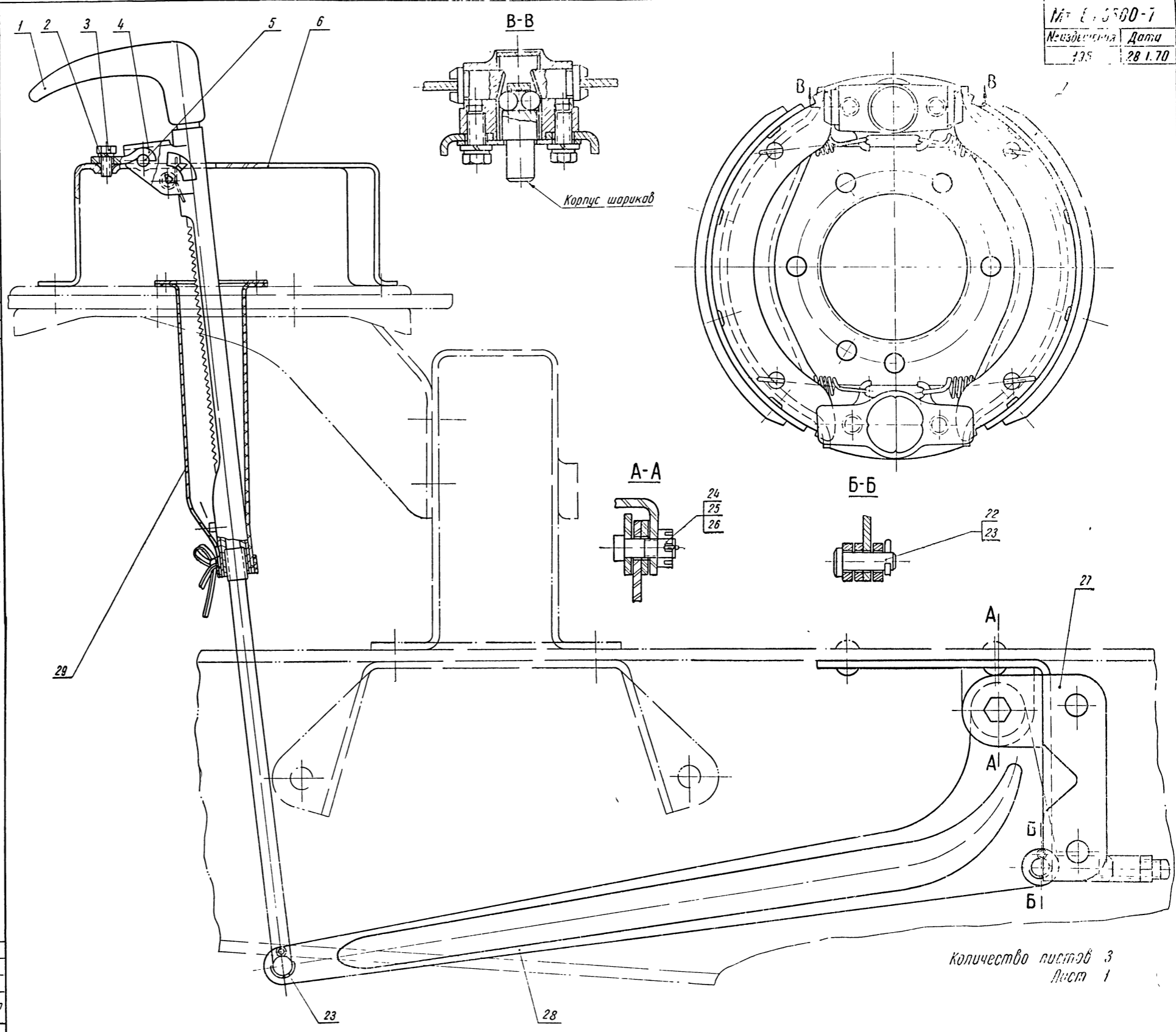


0.5 × 45° сверлить, 0.5 × 90° зенковать с обеих сторон

Калибр-кольцо φ10.05 и толщ 10 должен свободно надеваться на указанной длине

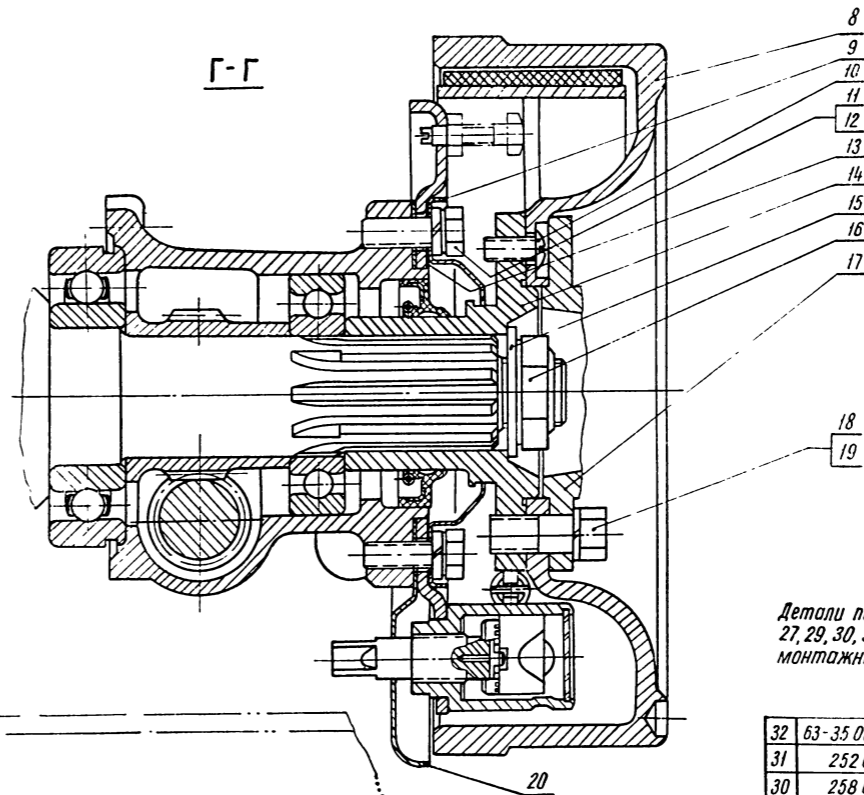
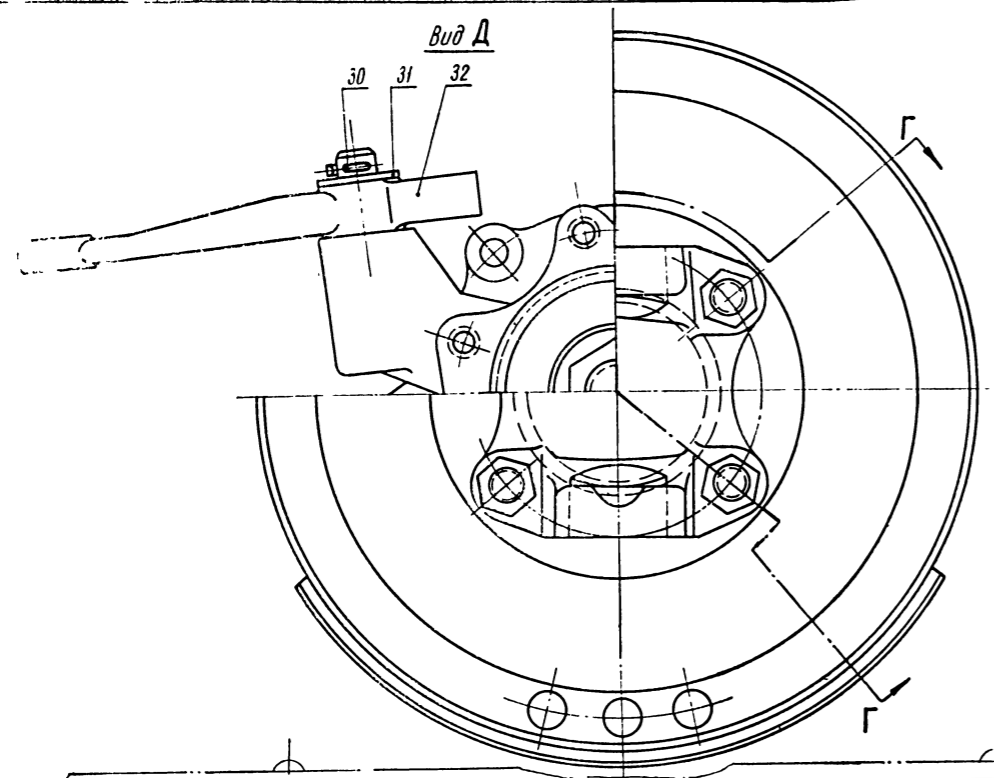
3	250 612-П8	Гайка	1
2	63-35 08 045	Вилка	1
1	66-35 08 043	Тяга	1
№	Обозначение	Наименование	Кол

ТЯГА ПРИВОДА ТОРМОЗА В СБОРЕ

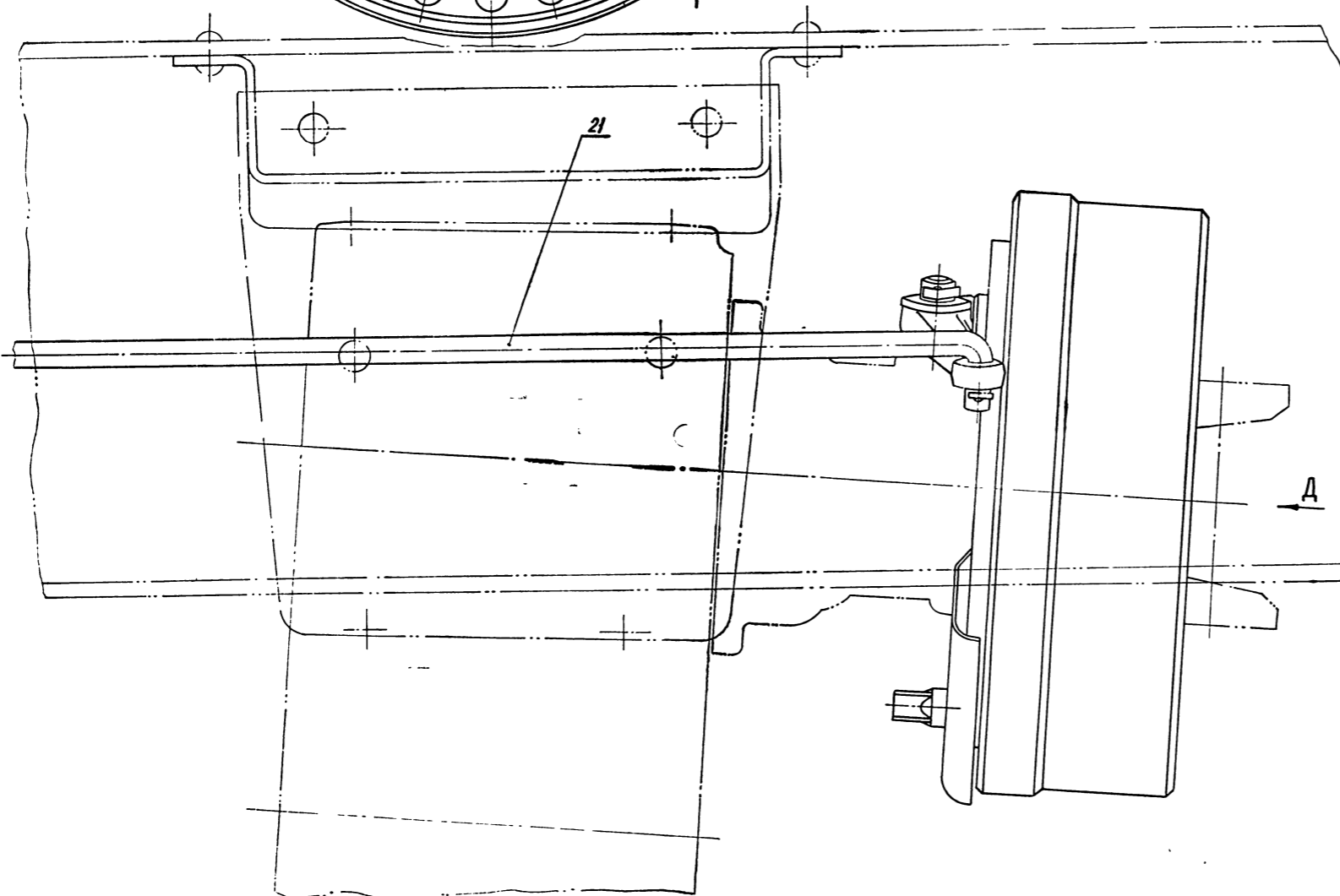


УСТАНОВКА ПРИВОДА ЦЕНТРАЛЬНОГО ТОРМОЗА

МТ-66-3500-7
 №извещения Дата
 195 25 1 70



Детали поз 6,7,8,9,10,11,12,13,14,15,16,17,18,19,20,
 27,29,30,31 и 32 не входят в данный
 монтажный номер

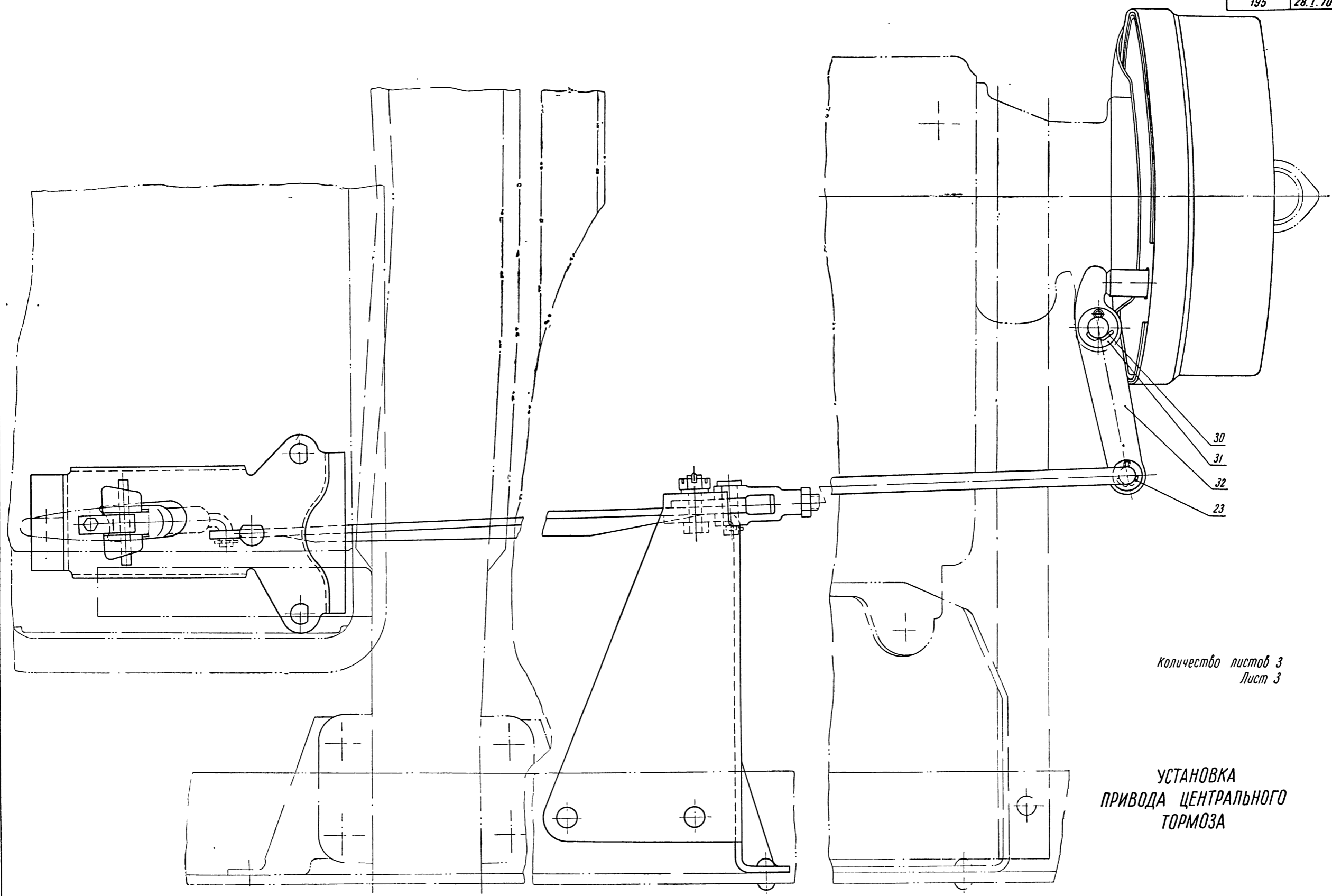


32	63-35 08 050-А	Рычаг привода	1
31	252 016-П2	Шайба	1
30	258 053-П	Шплинт	1
29	62-51 01 728	Уплотнитель	1
28	66-35 08 101	Рычаг промежуточный в сборе	1
27	66-35 08 115	Кронштейн	1
26	258 039-П	Шплинт	1
25	250 976-П8	Гайка	1
24	205 438-П8	Болт	1
23	258 038-П	Шплинт	3
22	260 057-П8	Палец	1
21	66-35 08 042	Тяга в сборе	1
20	66-35 07 065	Отражатель	1
19	290 863-П8	Болт	4
18	252 137-П2	Шайба	4
17	51-4913-А	Фланец	1
16	52-17 01 247	Гайка	1
15	51-24 02 064	Шайба	1
14	63-18 02 076-Г	Муфта талца	1
13	51-35 07 063	Прокладка	1
12	252 136-П2	Шайба	5
11	201 497-П8	Болт	5
10	224 632-П8	Винт	2
9	51-35 07 062	Маслоотражатель	1
8	51-35 07 052-Г	Барaban	1
7	66-35 07 010	Тормоз в сборе	1
6	66-13 10 230	Кронштейн	1
5	258 759-П8	Штифт	1
4	66-35 08 054	Скоба	1
3	290 489-П8	Болт	1
2	252 134-П2	Шайба	1
1	66-35 08 014	Стержень с тягой	1
№ п/п	Обозначение	Наименование	Кол

Количество листов 3
 Лист 2

УСТАНОВКА ПРИВОДА ЦЕНТРАЛЬНОГО ТОРМОЗА

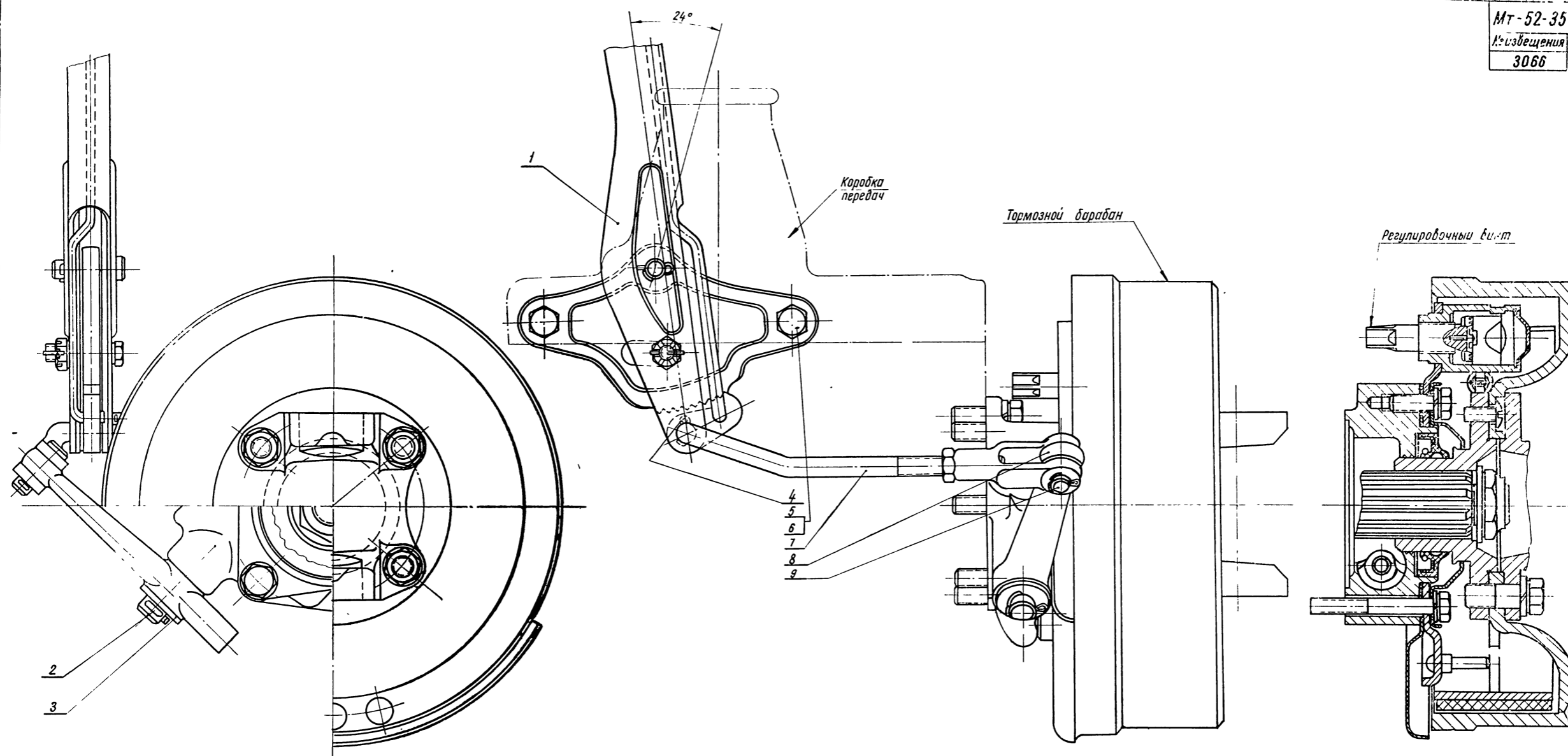
МТ-66-3500-7	
Извлечения	Дата
195	28.1.70



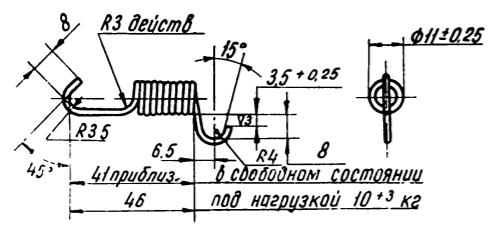
Количество листов 3
Лист 3

УСТАНОВКА
ПРИВОДА ЦЕНТРАЛЬНОГО
ТОРМОЗА

МТ-52-3500-7
 № извещения 3066
 Дата 3. XI. 70

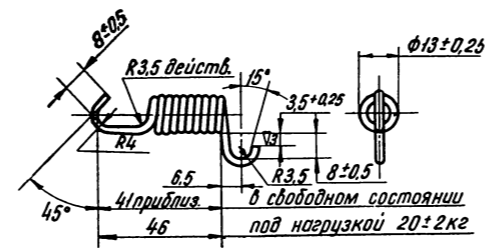


51-3507 048-Б
 № извещения 6730
 Дата 15. V. 63



ПРУЖИНА СТЯЖНАЯ ПЕРВИЧНОЙ КОЛОДКИ

51-3507 049
 № извещения 1364
 Дата 16. V. 67

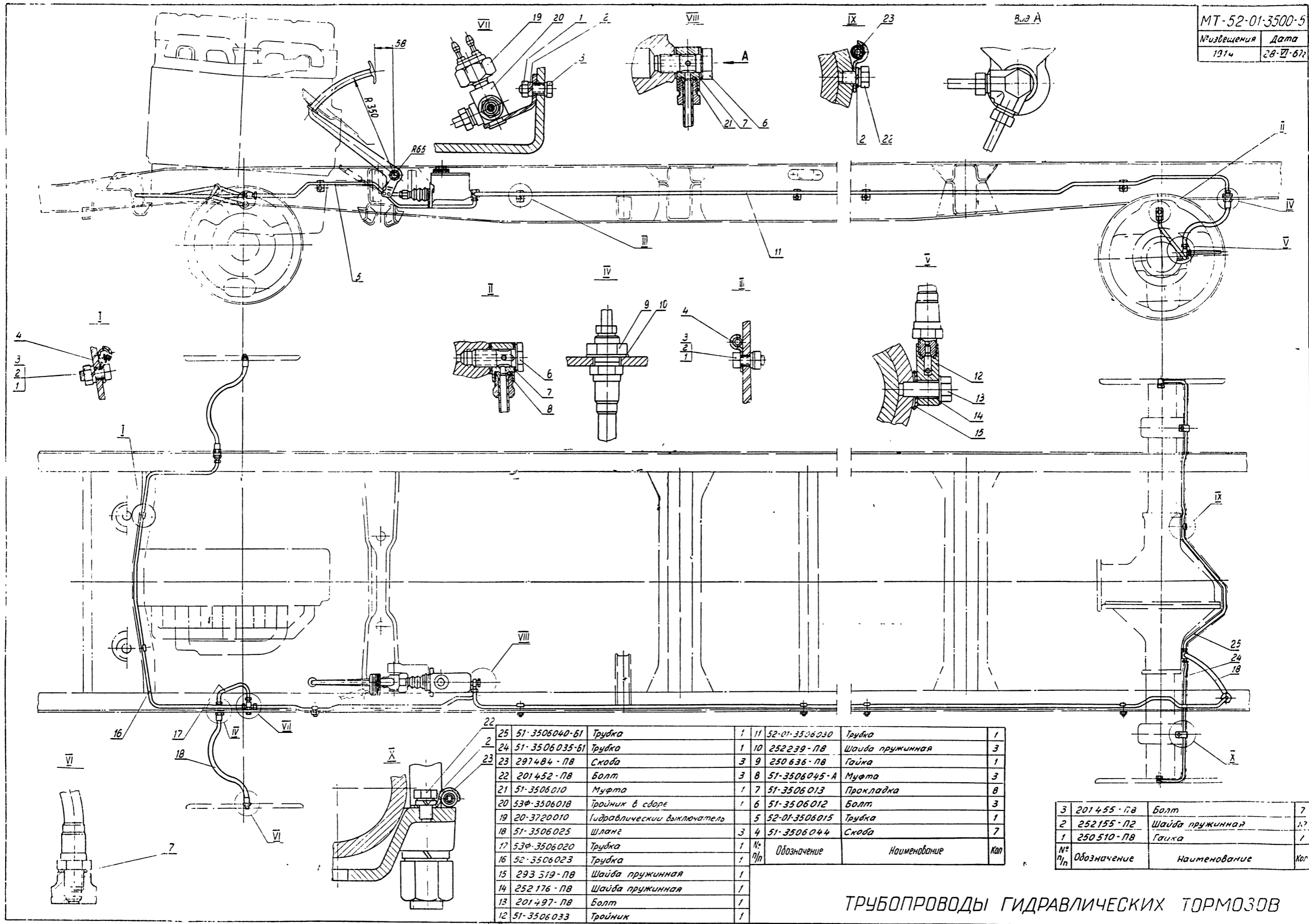


ПРУЖИНА СТЯЖНАЯ ВТОРИЧНОЙ КОЛОДКИ

9	260 057-П8	Палец	1
8	63-3508 050	Рычаг привода	1
7	52-3508 042	Тяга в сборе	1
6	252 137-П2	Шайба	1
5	201 540-П8	Болт	1
4	258 025-П	Шплинт	1
3	252 016-П8	Шайба	1
2	258 053-П	Шплинт	1
1	51-3508 015	Рычаг в сборе	1
№ п/п	Обозначение	Наименование	Кол

УСТАНОВКА ПРИВОДА ЦЕНТРАЛЬНОГО ТОРМОЗА

MT-52-01-3500-5
 №извещения 1974
 Дата 28-VI-67г



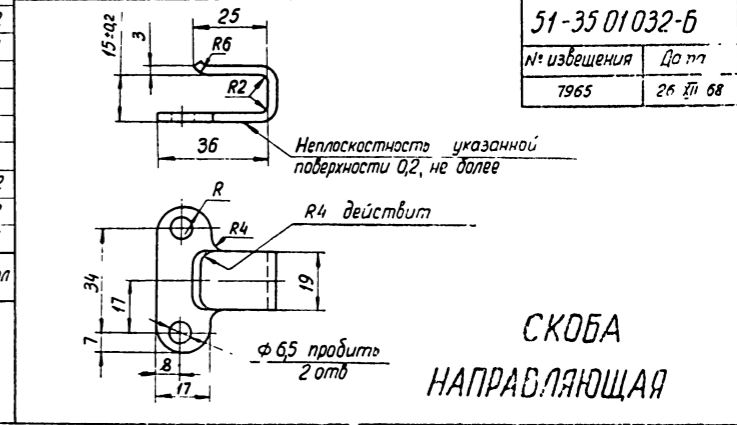
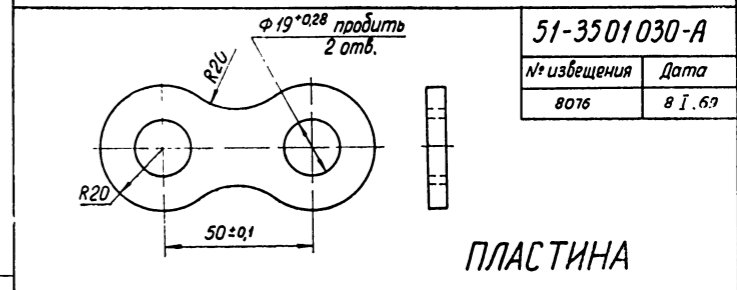
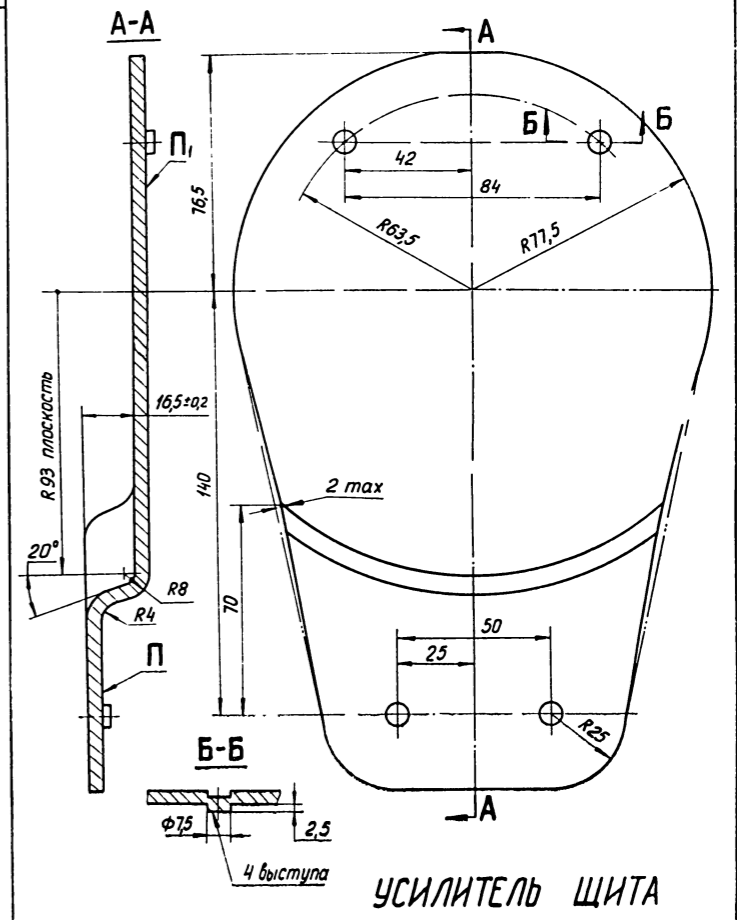
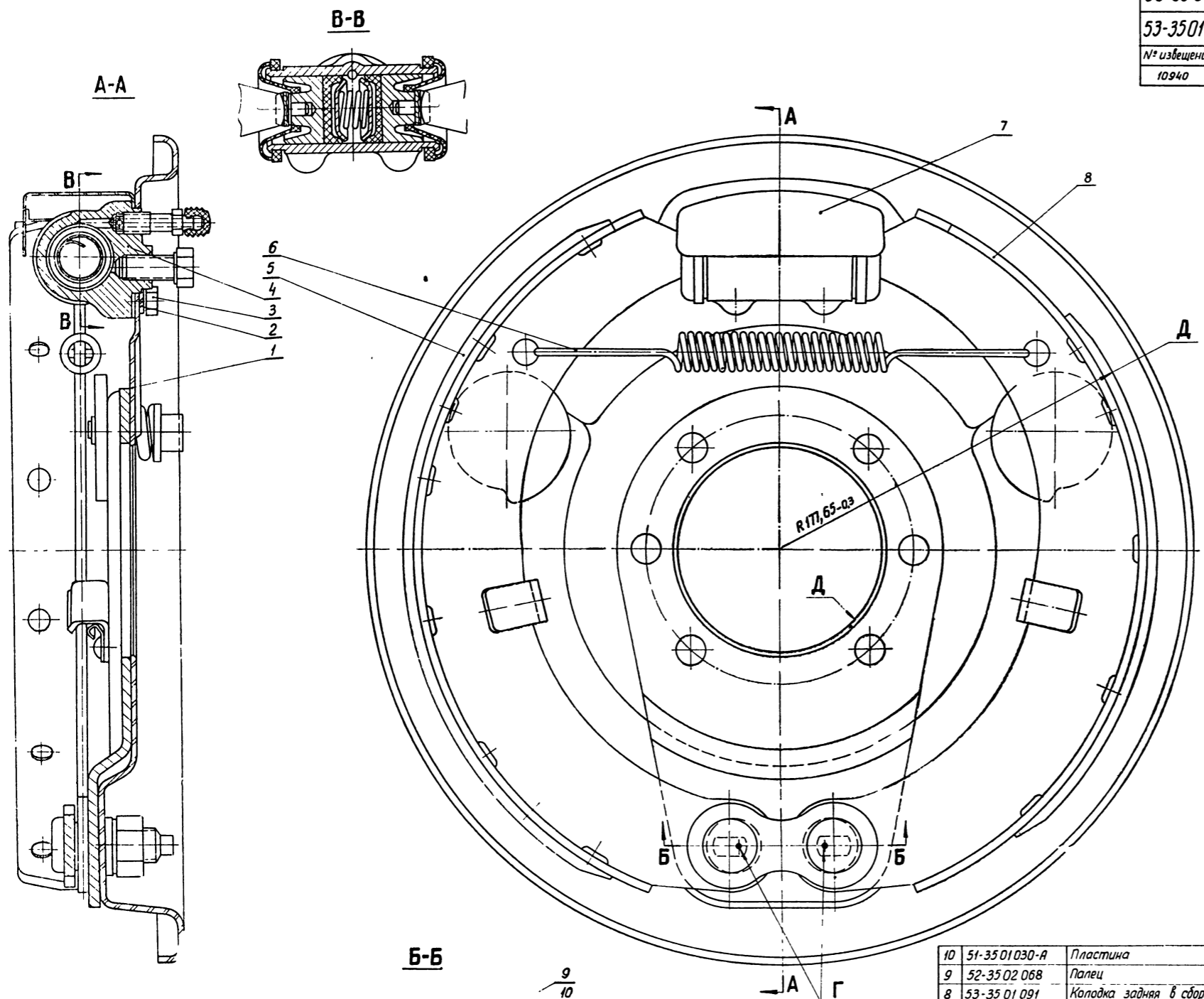
25	51-3506040-61	Трубка	1	11	52-01-3506030	Трубка	1
24	51-3506035-61	Трубка	1	10	252239-П8	Шайба пружинная	3
23	297484-П8	Скоба	3	9	250636-П8	Гайка	1
22	201452-П8	Болт	3	8	51-3506045-А	Муфта	3
21	51-3506010	Муфта	1	7	51-3506013	Прокладка	8
20	53Ф-3506018	Тройник в сборе	1	6	51-3506012	Болт	3
19	20-3720010	Гидравлический выключатель	5	5	52-01-3506015	Трубка	1
18	51-3506025	Шланг	3	4	51-3506044	Скоба	7
17	53Ф-3506020	Трубка	1	№			
16	52-3506023	Трубка	1	п/п	Обозначение	Наименование	кол
15	293519-П8	Шайба пружинная	1				
14	252176-П8	Шайба пружинная	1				
13	201497-П8	Болт	1				
12	51-3506033	Тройник	1				

3	201455-П8	Болт	7
2	252155-П2	Шайба пружинная	1?
1	250510-П8	Гайка	1
№	Обозначение	Наименование	кол

ТРУБОПРОВОДЫ ГИДРАВЛИЧЕСКИХ ТОРМОЗОВ

53-35 01010 *прав симметр*
 53-35 01011 *лев показан*
 № извещения Дата
 10940 17 I 69

52-35 01023
 № извещения Дата
 3839 26 I 71



10	51-35 01030-А	Пластина	1
9	52-35 02 068	Палец	2
8	53-35 01 091	Колодка задняя в сборе	1
7	53-35 01 050	Экран	1
6	51-35 01 035	Пружина	1
5	53-35 01 090	Колодка передняя в сборе	1
4	52-35 01 040	Цилиндр в сборе	1
3	201 455-П8	болт	2
2	252 135-П2	Шайба	2
1	52-35 01 012	Щит в сборе	1
№ п/п	Обозначение	Наименование	Кол

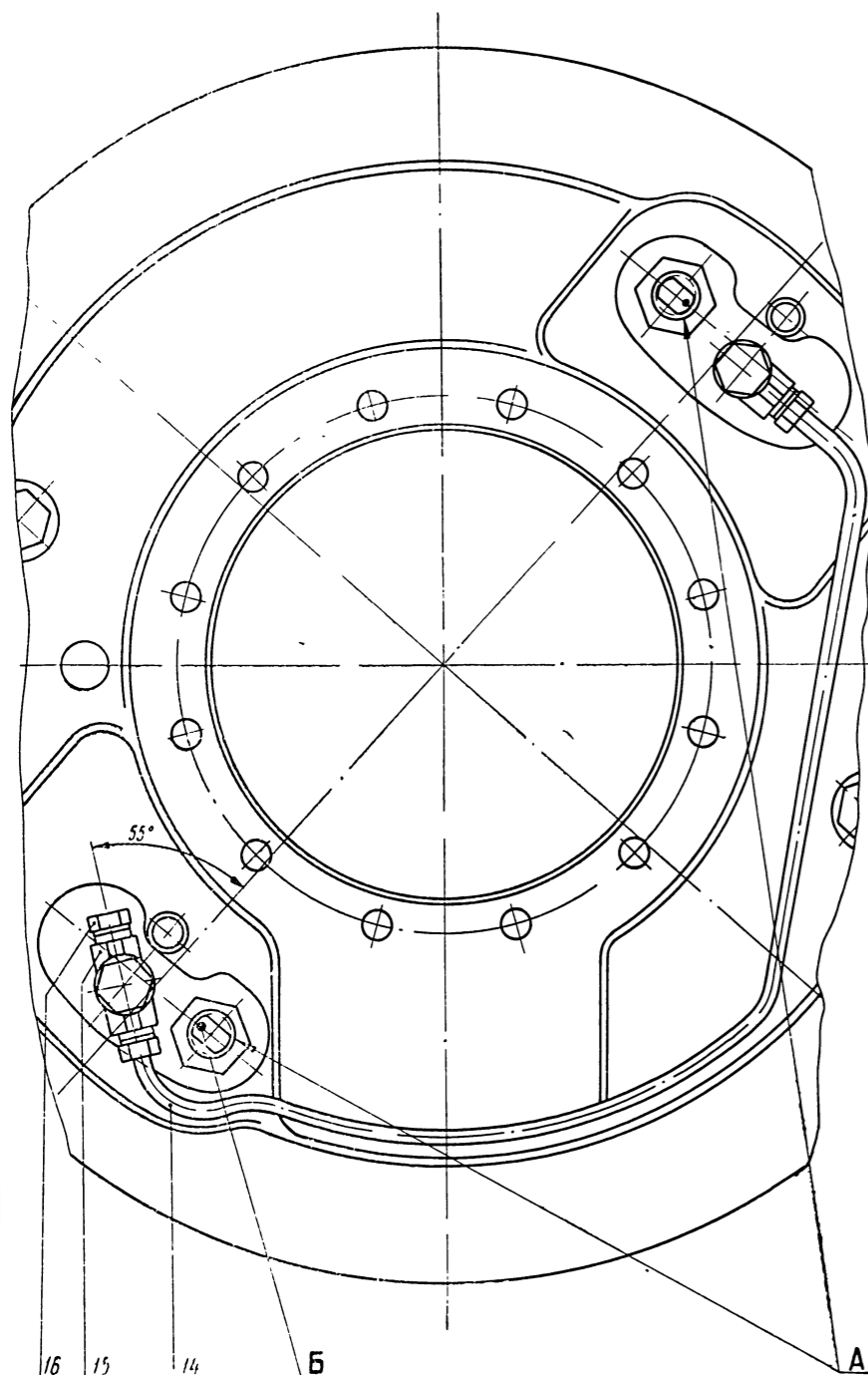
13	250 561-П8	Гайка	2
12	252 139-П2	Шайба	2
11	51-35 01 028	Эксцентрик	2
№ п/п	Обозначение	Наименование	Кол

**ТОРМОЗ ПЕРЕДНИЙ
 В СБОРЕ**

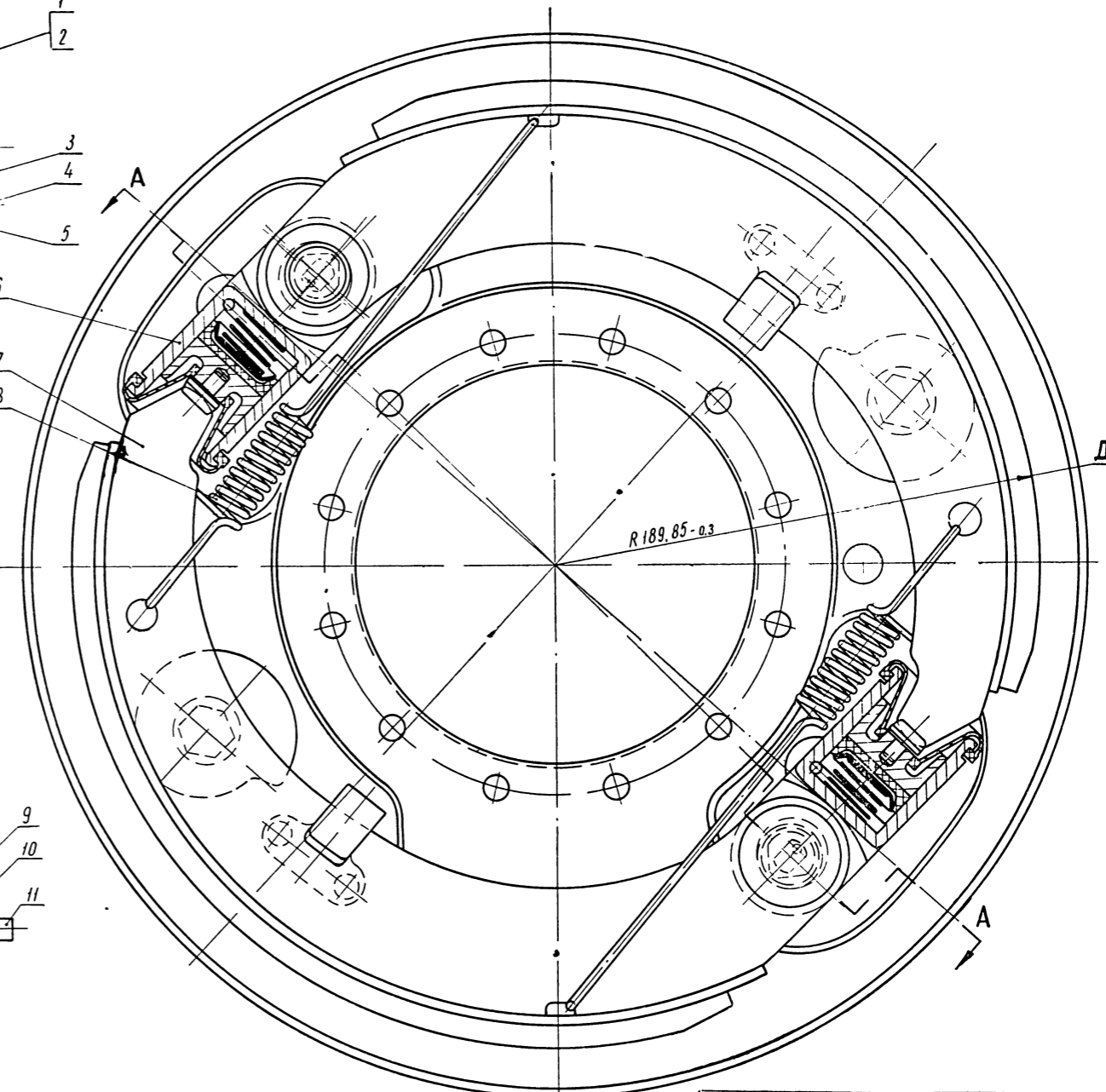
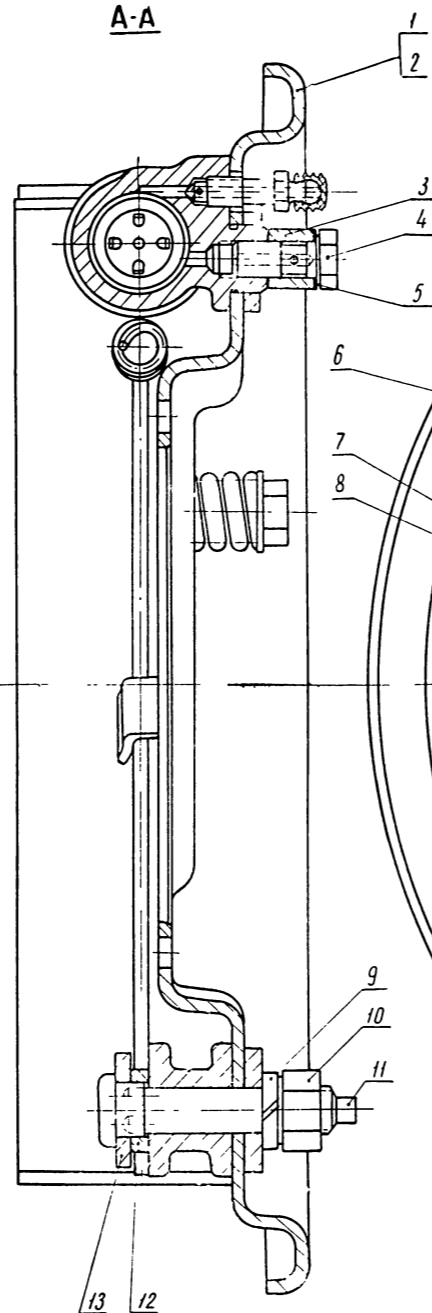
**СКОБА
 НАПРАВЛЯЮЩАЯ**

66-3501010 проб
симметр
66-3501011 лев.
показ.
№ извещения Дата
1154 25 IV.70

Вид Б



А-А

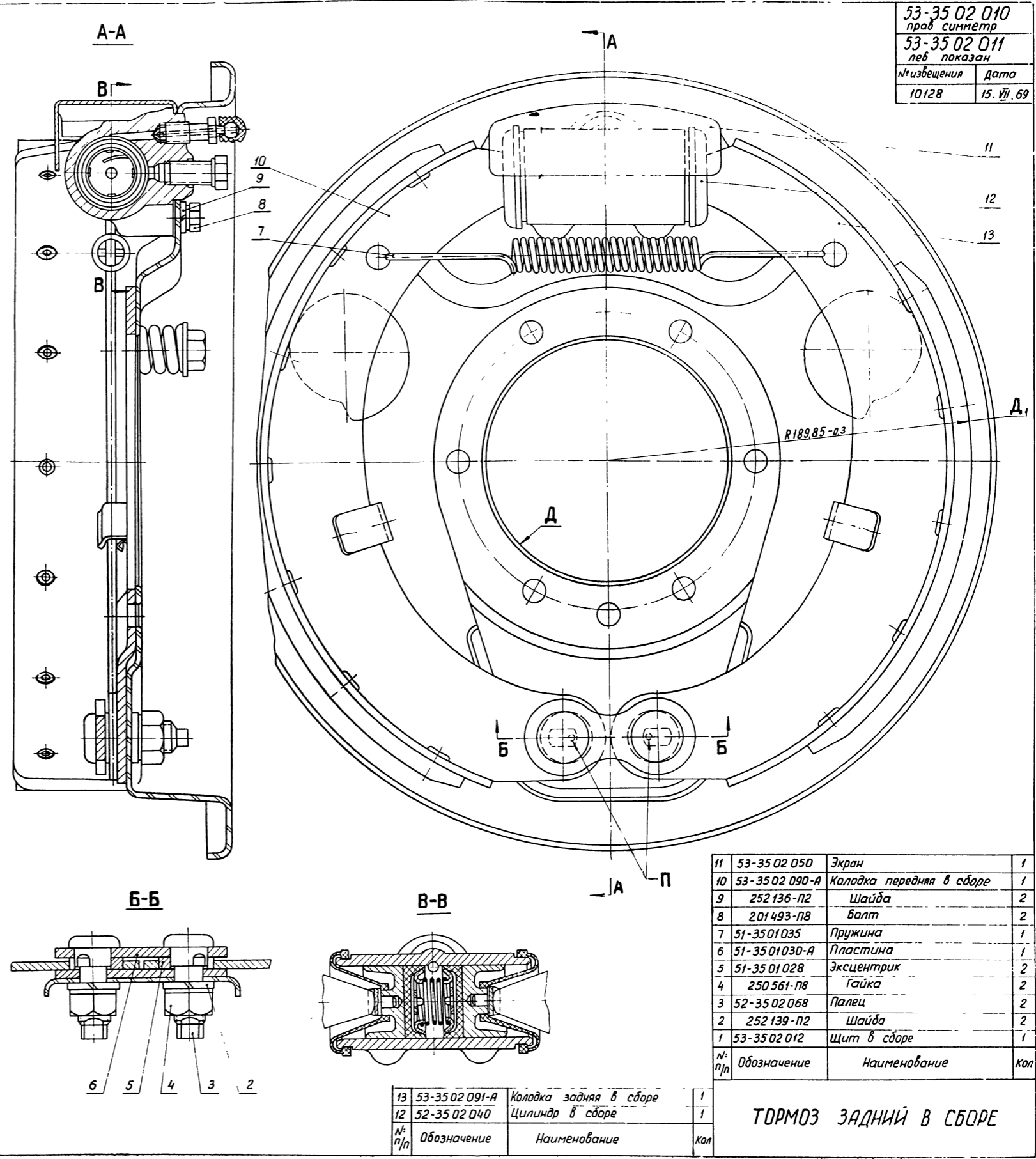
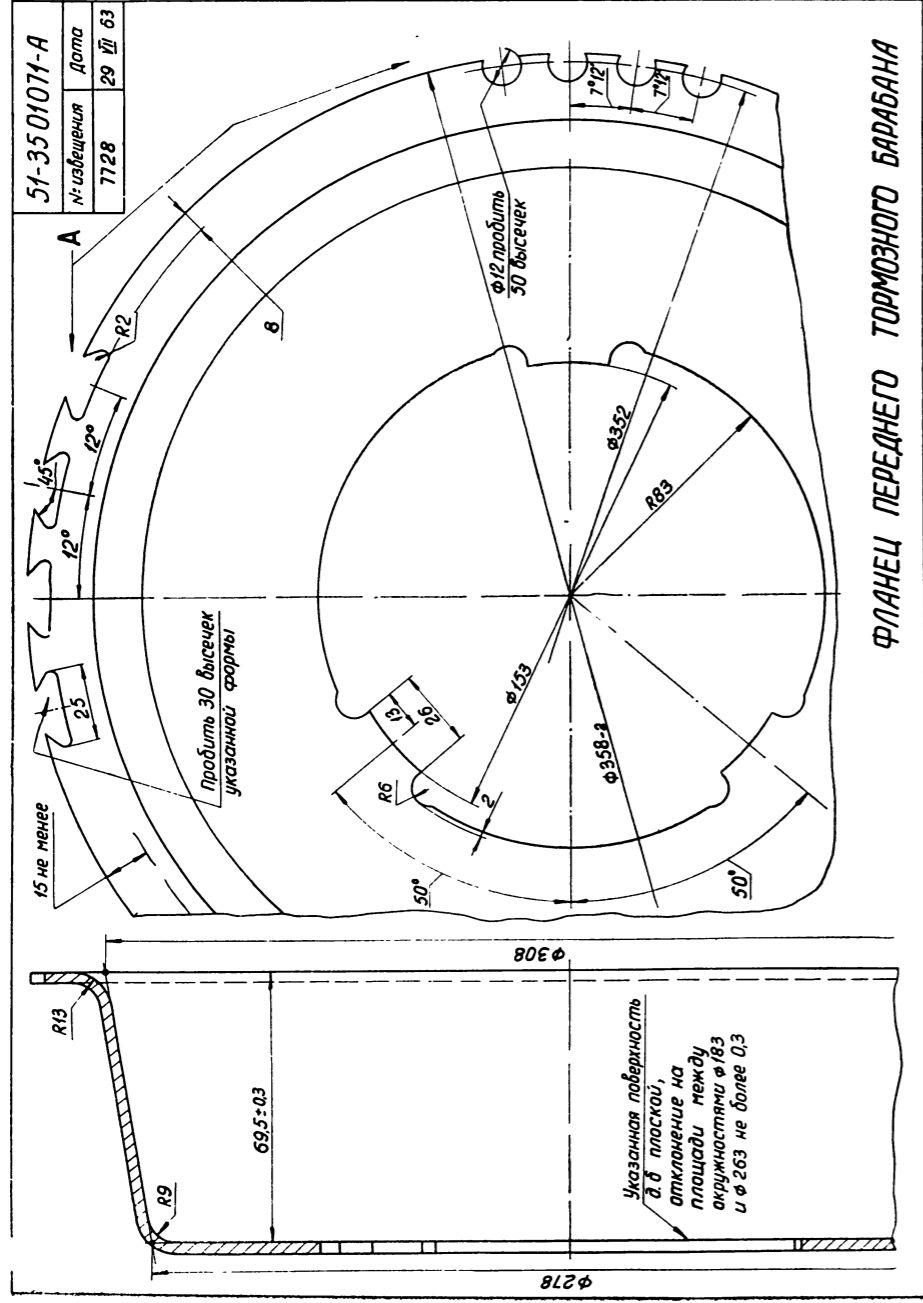
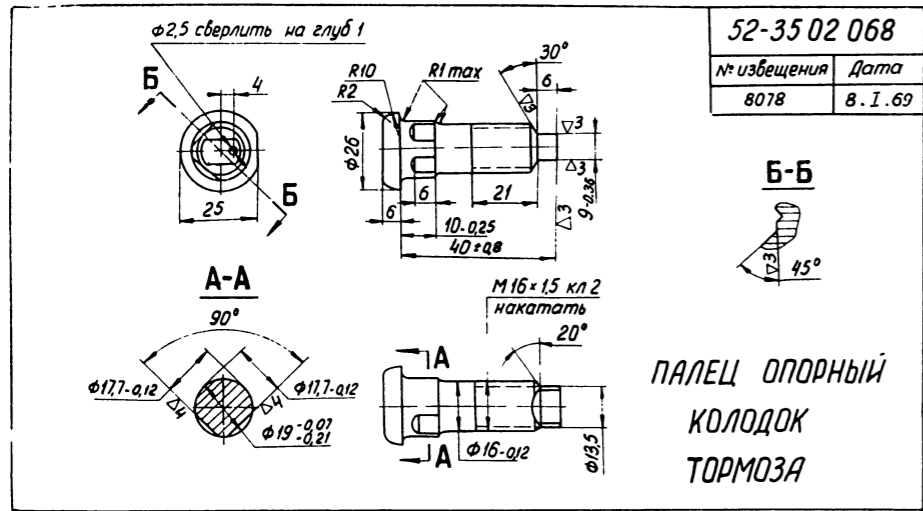


6	66-3501041	Цилиндр левый	1	1
5	51-3506013	Прокладка	4	4
4	51Ю-3506012	Болт муфты	2	2
3	12-3501081	Муфта верхняя	1	1
2	66-3501013	Щит в сборе - левый	1	1
1	66-3501012	Щит в сборе - правый	1	1
№	Обозначение	Наименование	Кол	Кол
л/п			лев	прав

17	66-3501040	Цилиндр правый	1	1
16	40П-3501146-Т	Заглушка транспортная	1	1
№	Обозначение	Наименование	Кол	Кол
л/п			лев	прав

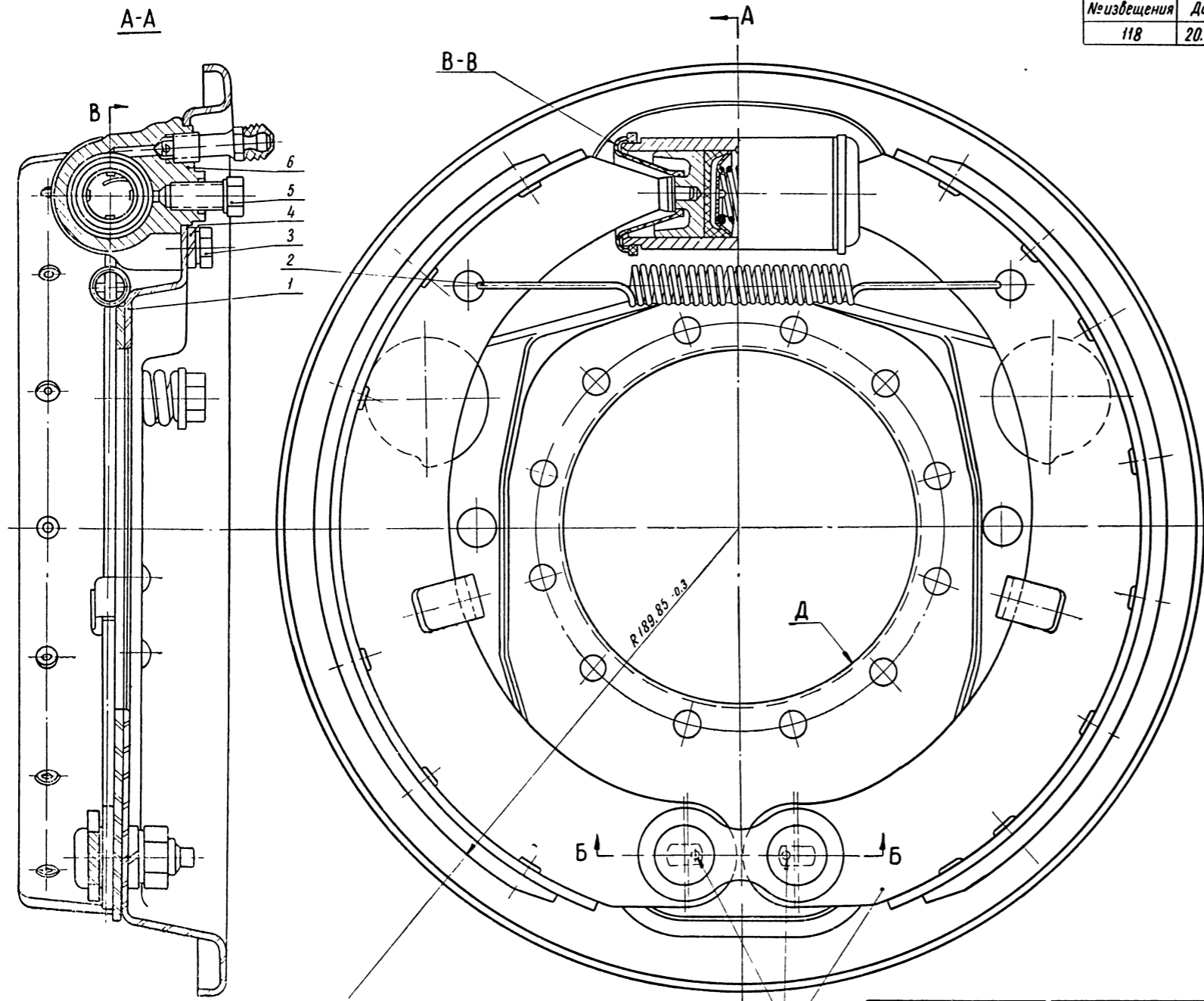
8	66-3501035	Пружина стяжная	2	2
7	66-3501090-А	Колодка в сборе	2	2
№	Обозначение	Наименование	Кол	Кол
л/п			лев	прав

ТОРМОЗ ПЕРЕДНИЙ
В СБОРЕ

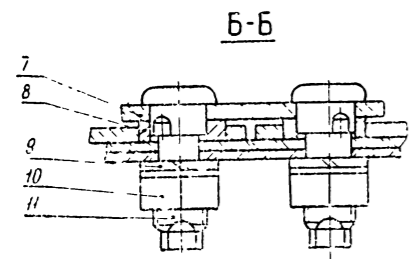


66-02-35 02 011
 № издечения 118 Дата 20.1.70

№ издечения 11360 Дата 4.XII.69



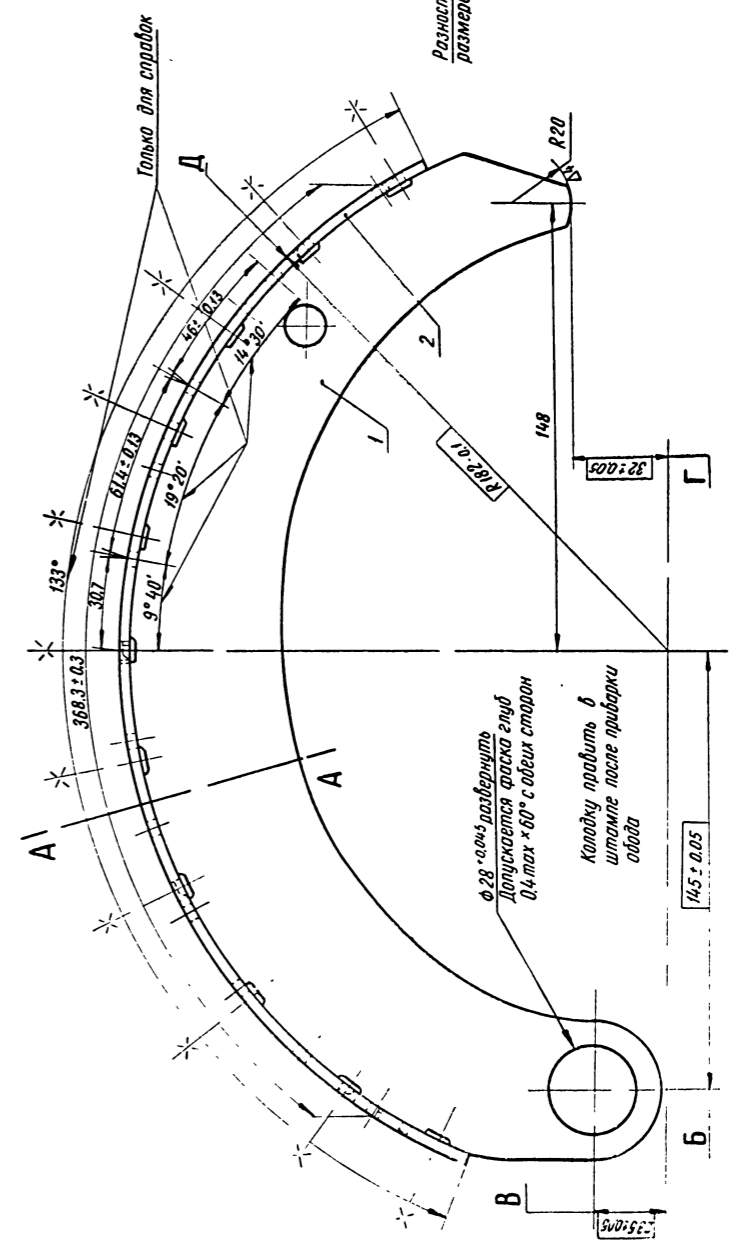
Рабочая поверхность тормоза колодок в концентрична относительно поверхности Д. Выемки в пределах указанного допуска



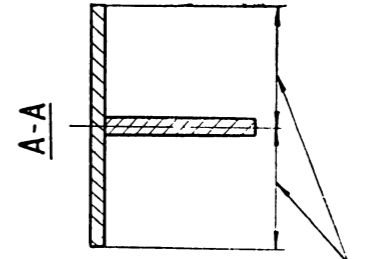
№ п/п	Обозначение	Наименование	Кол
12	66 35 02 090	Колодка в сборе	2
11	52-35 02 068	Палец	2
10	250 561 - П8	Гайка	2

№ п/п	Обозначение	Наименование	Кол
9	252 139 - П2	Шайба	2
8	51-35 01 028	Эквентрик	1
7	51-35 01 030 А	Пластина	1
6	52 35 01 040	Цилиндр в сборе	1
5	201 561 - П2	Болт	2
4	252 135 - П2	Шайба	2
3	201 455 - П8	Болт	2
2	51-35 01 035	Пружина	1
1	66-02-35 02 013	Щит в сборе	1

ТОРМОЗ ЗАДНИЙ В СБОРЕ

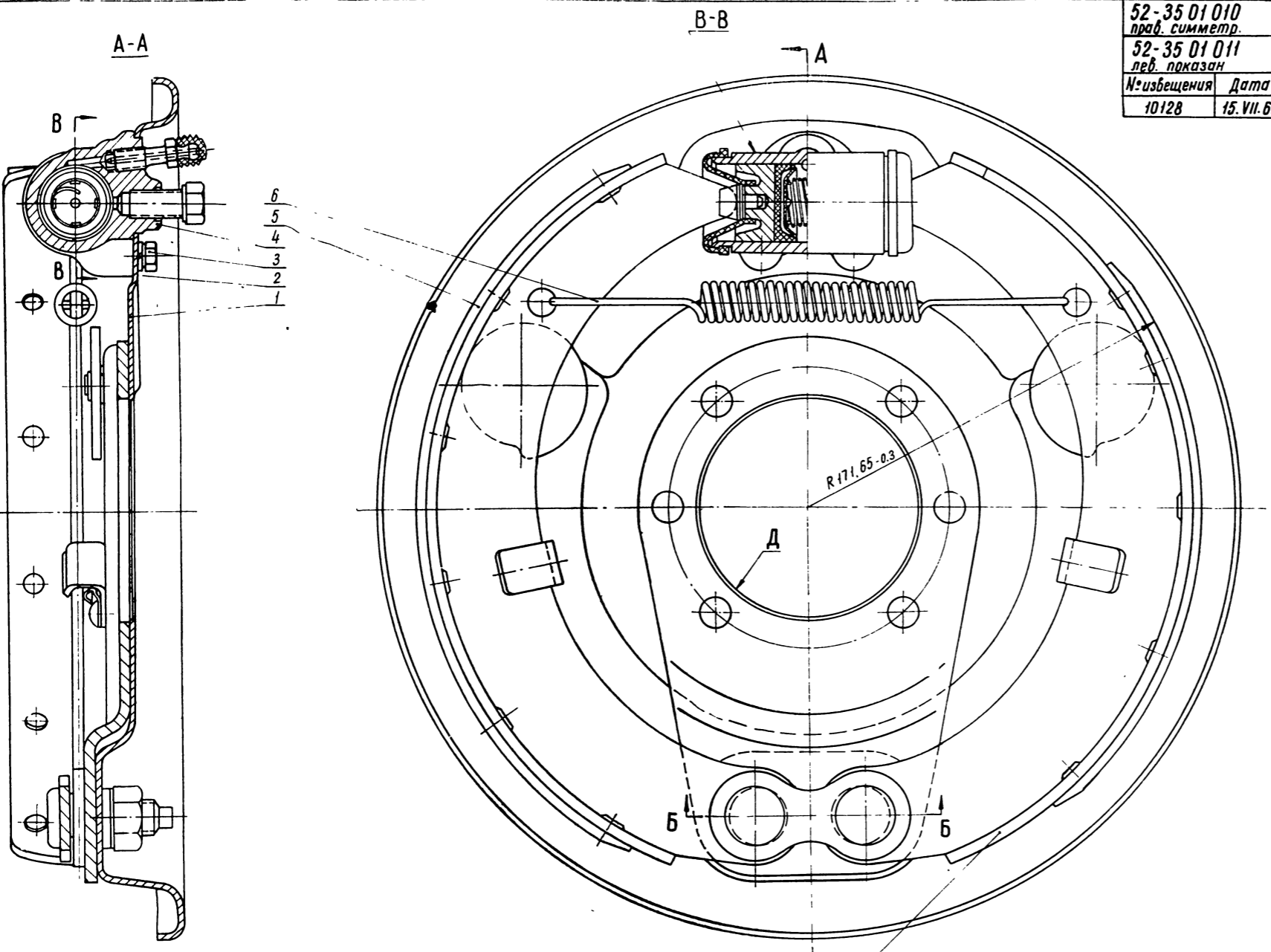


φ 28 ± 0,045 пазаднюю Допускается фаска глубиной 0,4 макс. × 60° с обеих сторон Колодку проработать в штампе после притирки обода

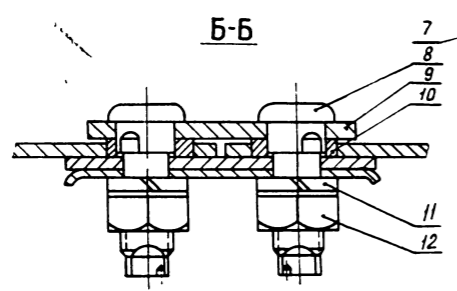


№ п/п	Обозначение	Наименование	Кол
1	51-35 02 025 - В	Обод	1
2	51-35 02 024 - В	Ребра	1

КОЛОДКА ЗАДНЕГО ТОРМОЗА В СБОРЕ

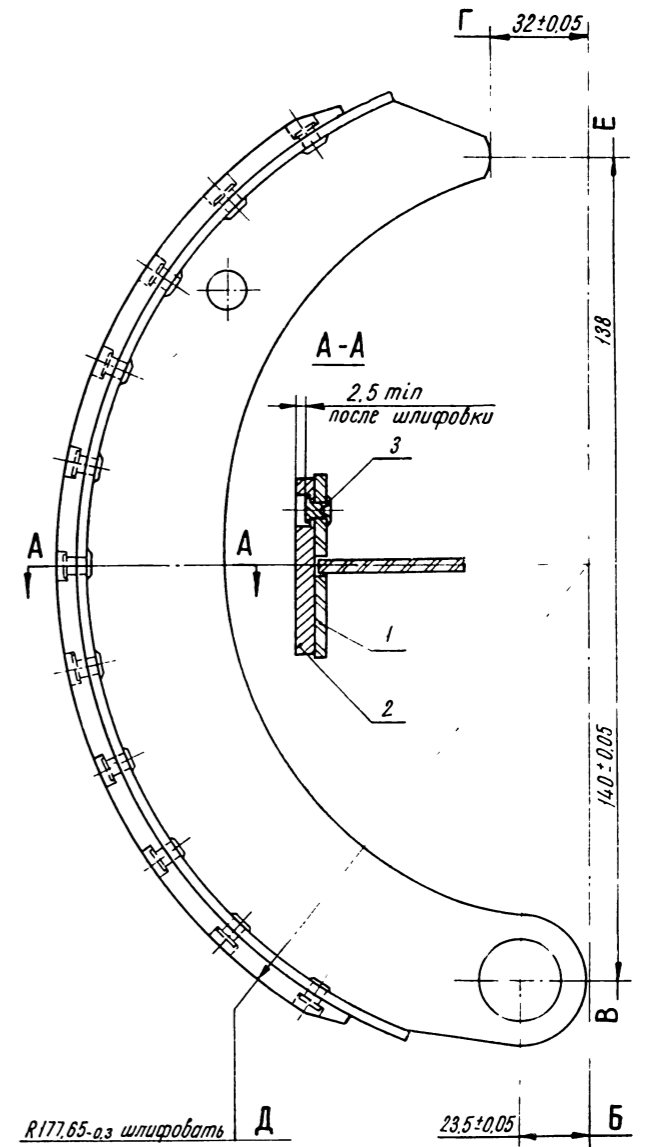


52-35 01 010	
прав. симметр.	
52-35 01 011	
лев. показан	
№ извещения	Дата
10128	15. VII. 69



12	250 561-П8	Гайка	2	2
11	252 139-П2	Шайба	2	2
10	51-35 01 028	Эксцентрик	2	2
9	51-35 01 030-А	Пластина	1	1
8	52-35 02 068	Палец	2	2
7	51-35 01 091	Колодка в сборе - задняя	1	1
8	51-35 01 035	Пружина	1	1
5	51-35 01 090	Колодка в сборе - передняя	1	1
4	52-35 01 040	Цилиндр в сборе	1	1
3	201455-П8	болт	2	2
2	252 135-П2	Шайба	2	2
1	52-35 01 012	Щит в сборе	1	1
№ п/п	Обозначение	Наименование	Кол. лев.	Кол. прав.

ТОРМОЗ ПЕРЕДНИЙ В СБОРЕ



51-35 01 090	
№ извещения	Дата
9653	4. VI. 69

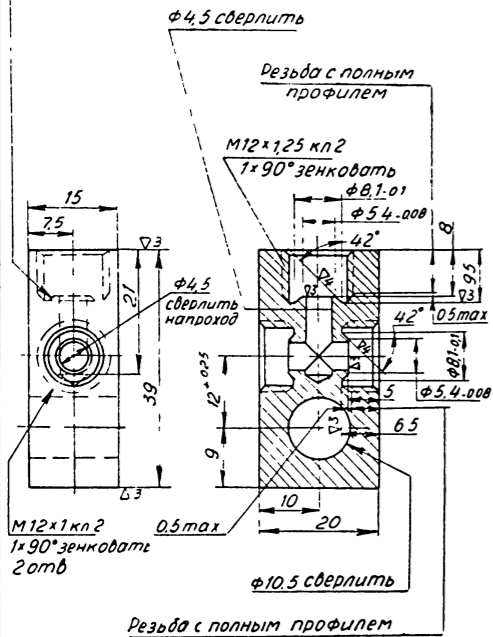
3	51-35 01 090	Заклепка	13
2	51-35 01 105	Накладка	1
1	51-35 01 095-А2	Колодка в сборе	1
№ п/п	Обозначение	Наименование	Кол.

КОЛОДКА ПЕРЕДНЕГО ТОРМОЗА В СБОРЕ - ПЕРЕДНЯЯ

51-3506033

Указанная поверхность
дб концентрична оси
резьбы
Обеспечить технологией

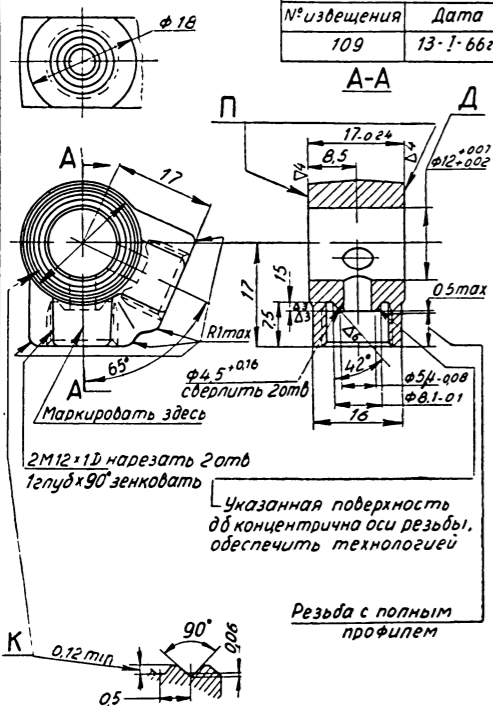
№извещения	Дата
5212	16-III-65г



ТРОЙНИК ТРУБОПРОВОДА

51-3506010

№извещения	Дата
109	13-I-66г

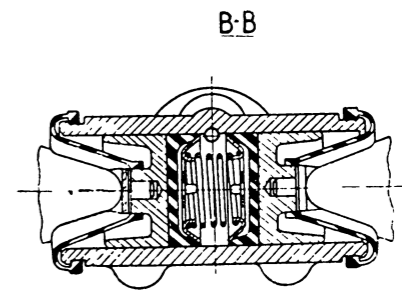
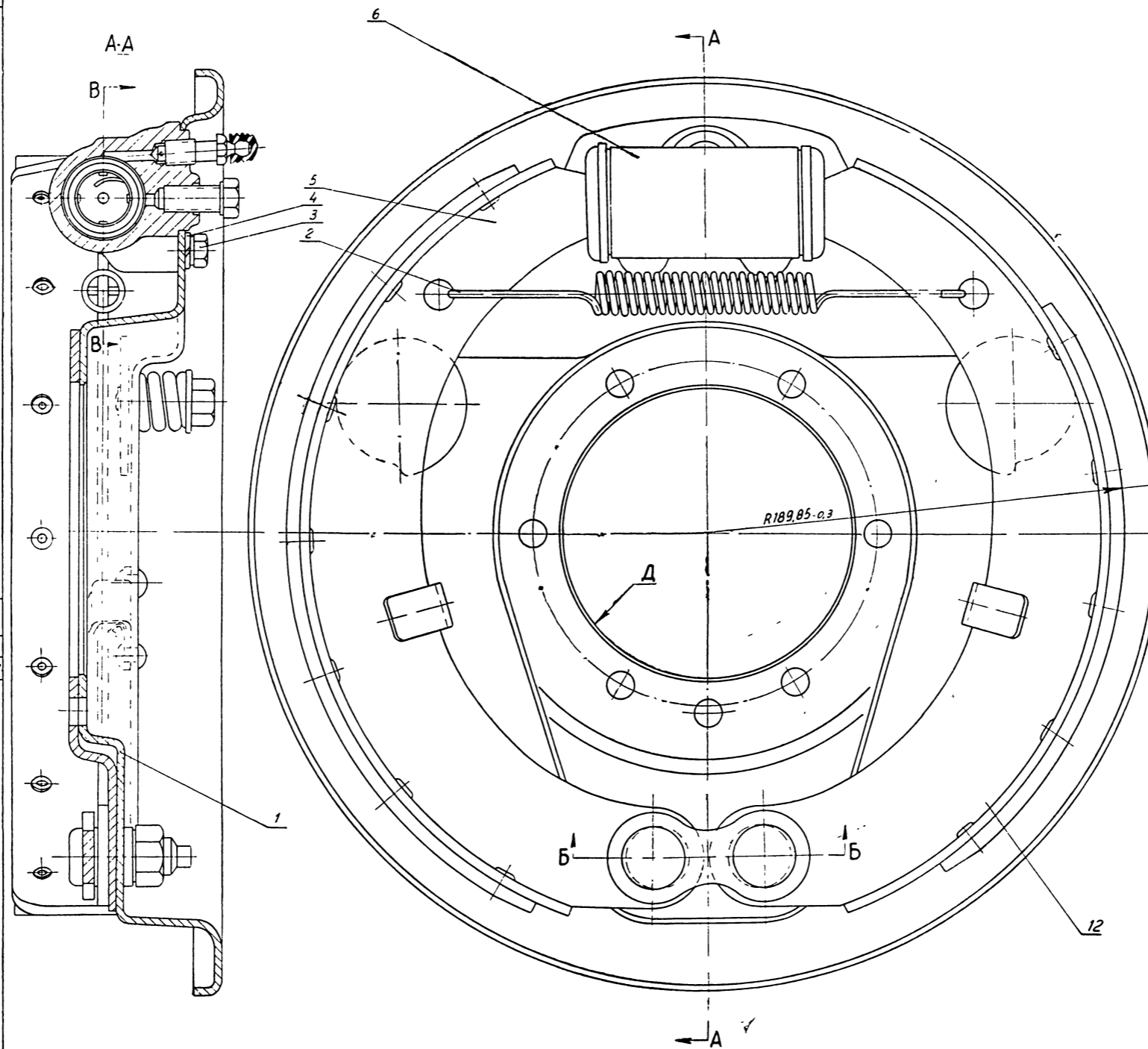


ТРОЙНИК

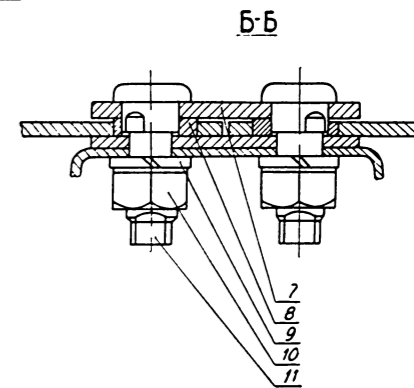
52-3502010
прав симметр

52-3502011
лев показан

№извещения	Дата
10128	15-VI-69г

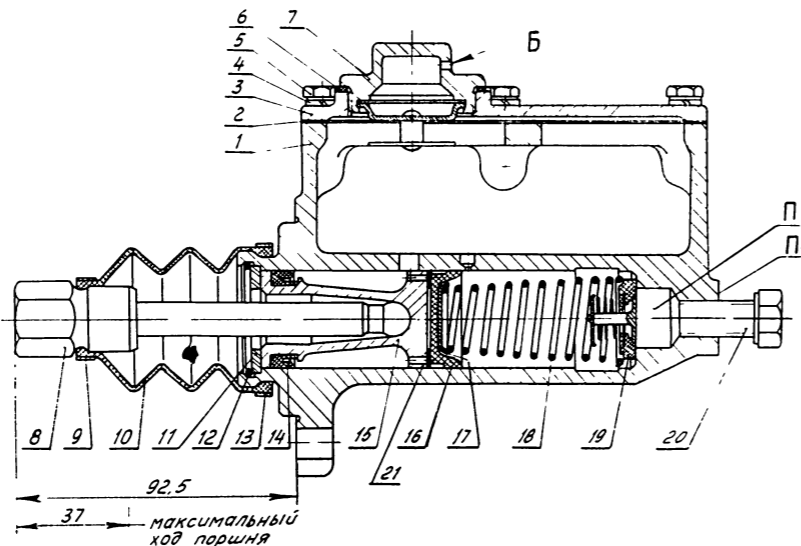
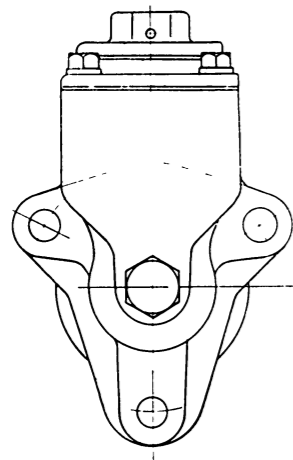


Рабочая поверхность тормозных колодок
дб концентрична оси поверхности Д
виение в пределах указанного допуска



12	51-3502091	Колодка задняя в сборе	1	1
11	52-3502068	Палец	2	2
10	250561 ПВ	Гайка	2	2
9	252139-П2	Шайба	2	2
8	51-3501028	Эксцентрик	2	2
7	51-3501030-А	Пластина	1	1
6	52-3502040	Цилиндр в сборе	1	1
5	51-3502090	Колодка передняя в сборе	1	1
4	252136-П2	Шайба	2	2
3	201493-ПВ	Болт	2	2
2	51-3501035	Пружина	1	1
1	52-3502012	Щит в сборе	1	1
№ п/п	Обозначение	Наименование	Кол лев	Кол прав

ТОРМОЗ ЗАДНИЙ В СБОРЕ



21	293535-П	Шайба	1
20	201561-П2	Болт	1
19	51-3505020	Клапан в сборе	1

ГЛАВНЫЙ ЦИЛИНДР ТОРМОЗА В СБОРЕ

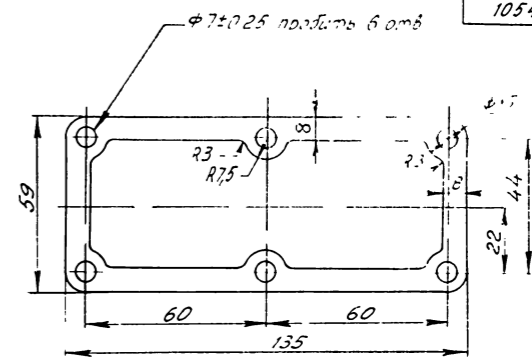
51-3505010-2

№ извещения	Дата
1154	25. II. 70

18	51-3505031	Пружина	1
17	51-3505022	Держатель пружины	1
16	51-3505035	Манжета	1
15	21-3505029	Поршень	1
14	12-3501051	Манжета	1
13	51-3505046	Кольцо стяжное	1
12	51-3505038	Кольцо стопорное	1
11	510-3505048	Шайба упорная	1
10	51-3505065	Колпак	1
9	51-3505047	Кольцо стяжное	1
8	51-3505060	Толкатель в сборе	1
7	51-3505075-A	Пробка в сборе	1
6	51-3505058	Прокладка	1
5	201418-П2	Болт	6
4	252134-П2	Шайба пружинная	6
3	51-3505006	Крышка	1
2	51-3505007	Прокладка	1
1	51-3505015	Картер	1
№ п/п	Обозначение	Наименование	Кол

51-3505007

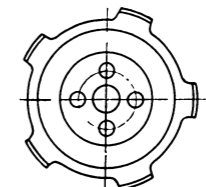
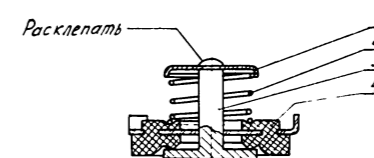
№ извещения	Дата
10546	5. II. 69



ПРОКЛАДКА КРЫШКИ КАРТЕРА
ГЛАВНОГО ЦИЛИНДРА

51-3505020

№ извещения	Дата
9312	19. X. 61

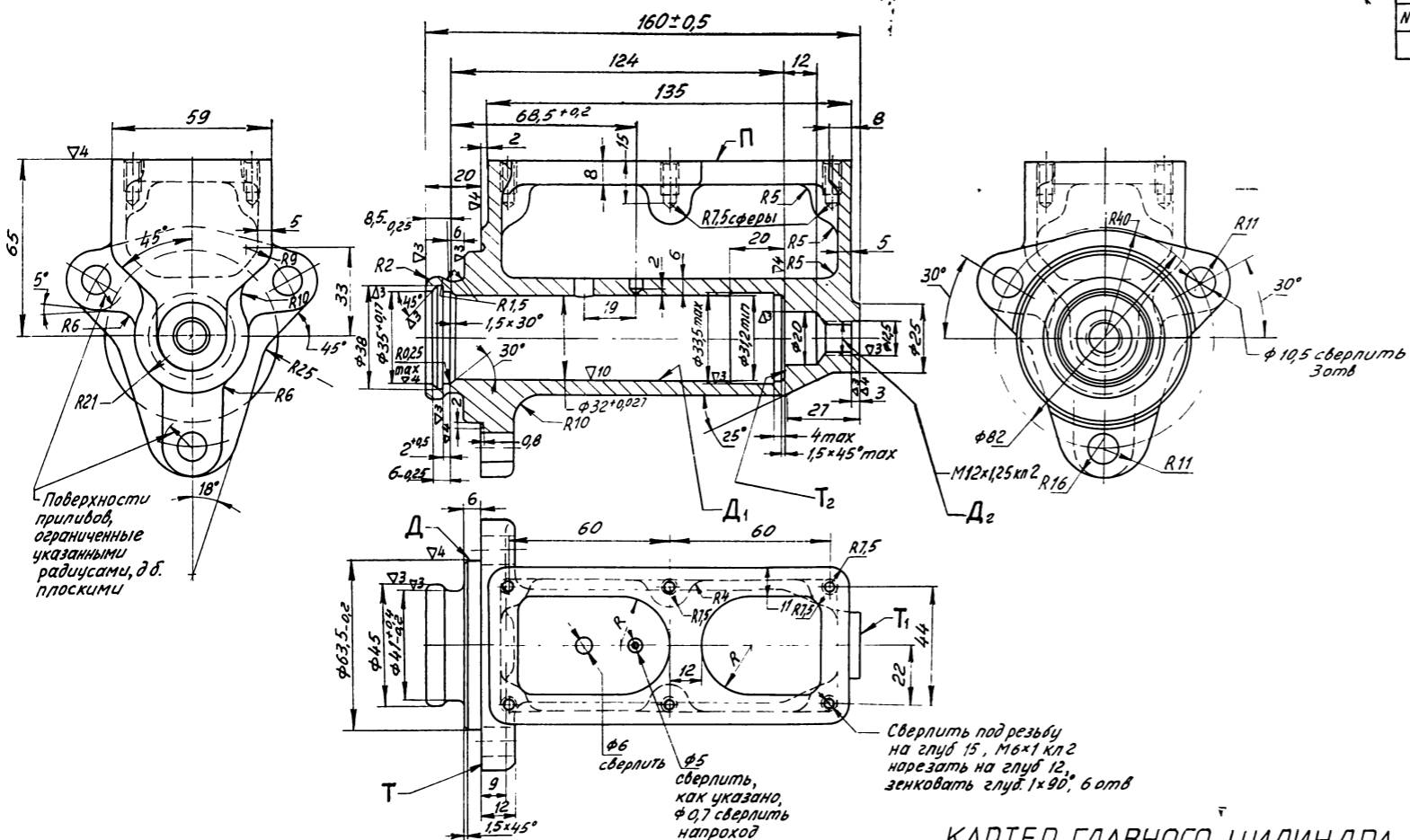


4	51-3505011	Корпус в сборе	1
3	51-3505013	Клапан в сборе	1
2	51-3505016	Пружина	1
1	51-3505017	Чашка	1
№ п/п	Обозначение	Наименование	Кол

КЛАПАН ГЛАВНОГО ЦИЛИНДРА ТОРМОЗА В СБОРЕ

51-3505015

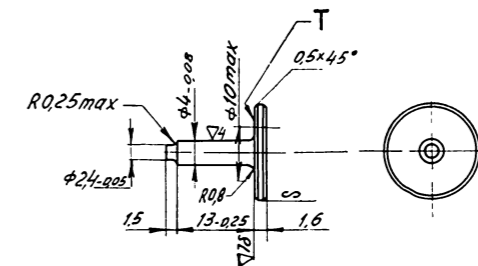
№ извещения	Дата
7552	7. II. 72



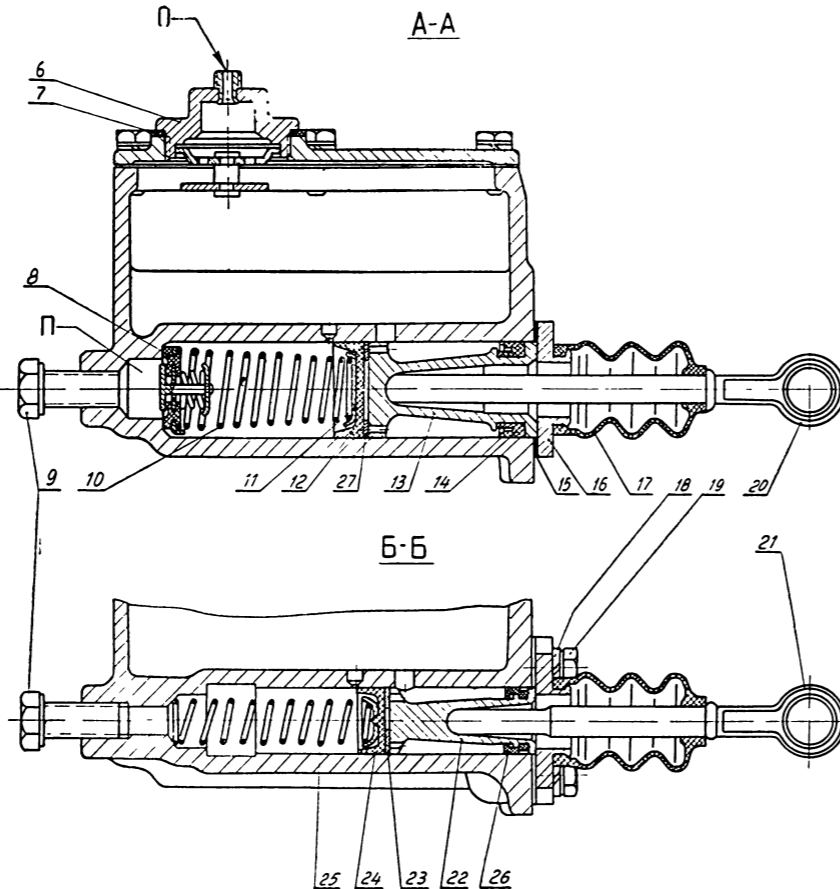
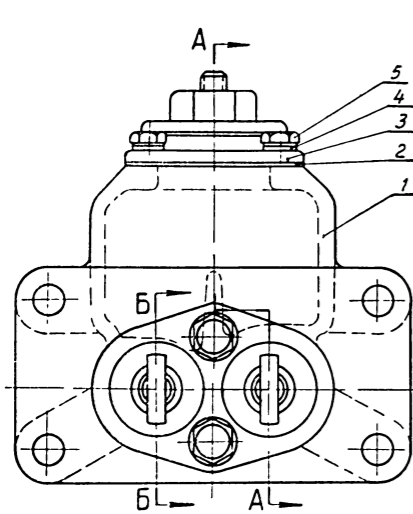
КАРТЕР ГЛАВНОГО ЦИЛИНДРА ТОРМОЗА

51-3505013

№ извещения	Дата
753	22. III. 67



КЛАПАН ВПУСКНОЙ



21A-3505010

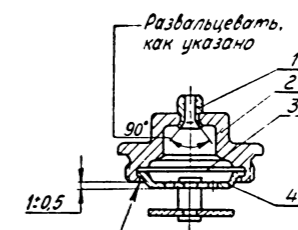
№ извещения	Дата
10771	26-IX-69г.

27	293535-П	Шайба	1
26	21A-1602548-Б	Манжет уплотнит	1
25	21A-1602560	Пружина в сборе	1
24	21A-1602554	Манжет уплотнит	1
23	21A-1602552	Клапан	1
22	21A-1602546-Б	Поршень	1
21	21A-1602568	Толкатель поршня	1
20	21A-3505060	Толкатель поршня	1
19	201-57-П2	Болт	2
18	252135-П2	Шайба	2
17	21A-3505065	Колпак защитный	2
16	21A-3505048-А	Крышка упорная	1
15	21A-3505049	Прокладка крышки	1
14	12-3501051	Манжет уплотнит	1
13	21-3505029	Поршень	1
12	51-3505035	Манжет уплотнит	1
11	51-3505022	Держатель пружины	1
10	51-3505031	Пружина возвратная	1
9	201557-П2	Болт	2
8	51-3505020	Клапан в сборе	1
7	51-3505058	Прокладка пробки	1
6	21A-3505075-А	Пробка в сборе	1
5	201418-П2	Болт	6
4	252134-П2	Шайба	6
3	51-3505006	Крышка картера	1
2	51-3505007	Прокладка крышки	1
1	21A-3505015	Картер	1
№ п/п	Обозначение	Наименование	Кол

ГЛАВНЫЙ ЦИЛИНДР В СБОРЕ

21A-3505075-А

№ извещения	Дата
7923	15-IV-69г.



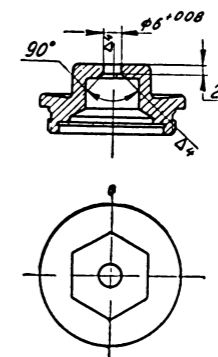
Обсадить фланец по всей окружности для закрепления отражателя в пробке. Отражатель должен сидеть в пробке без заметной слабости.

4	21A-3505050	Отражатель в сборе	1
3	51-3505056	Сетка	1
2	21A-3505051-А	Пробка	1
1	51-3505058-А	Штуцер	1
№ п/п	Обозначение	Наименование	Кол

ПРОБКА НАЛИВНАЯ В СБОРЕ

21A-3505051-А

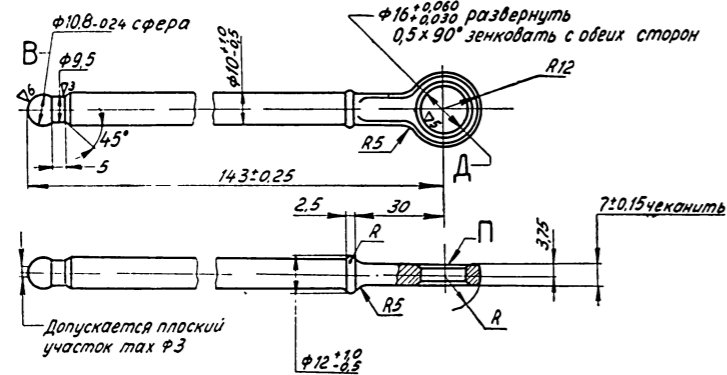
№ извещения	Дата
10652	3-VIII-59г.



ПРОБКА НАЛИВНАЯ

21A-3505060

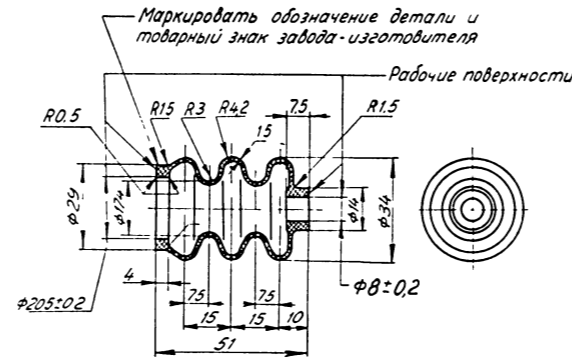
№ извещения	Дата
8076	8-I-69г.



ТОЛКАТЕЛЬ ПОРШНЯ ГЛАВНОГО ЦИЛИНДРА

21A-3505065

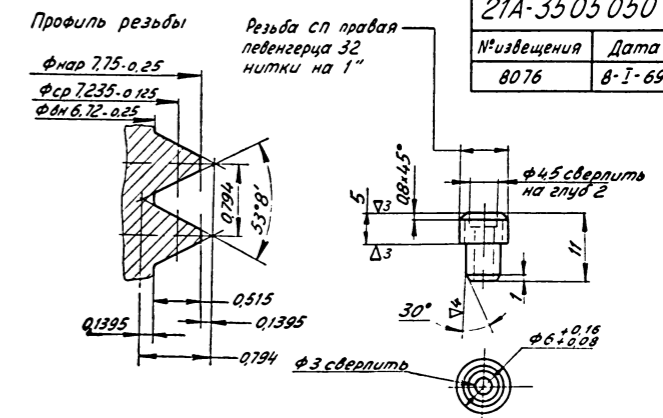
№ извещения	Дата
2201	5-VIII-70г.



КОЛПАК ЗАЩИТНЫЙ ГЛАВНОГО ЦИЛИНДРА

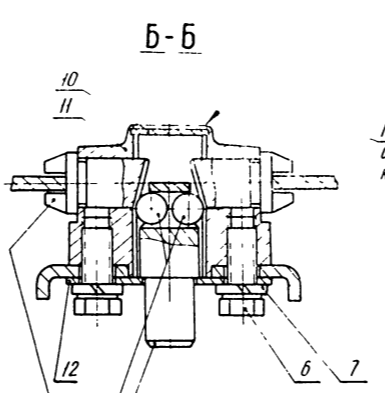
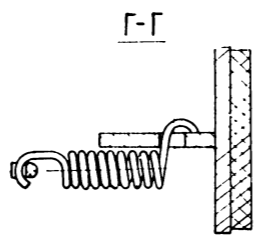
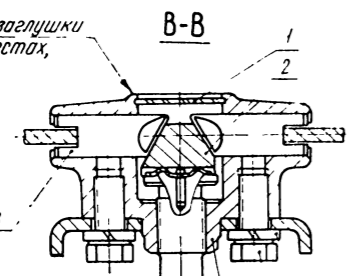
21A-3505050

№ извещения	Дата
8076	8-I-69г.

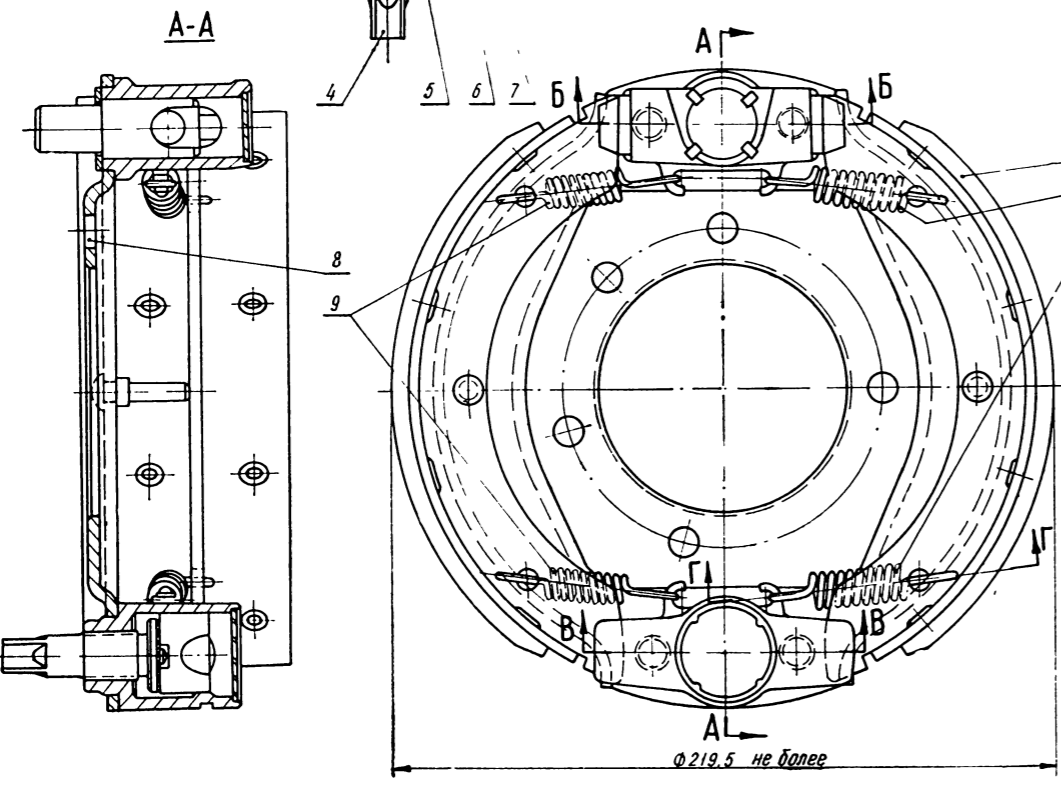


ШТУЦЕР НАЛИВНОЙ ПРОБКИ

После установки заглушки
обсадить в 4 местах,
как указано



После установки заглушки
обсадить в 4 местах
как указано



ТОРМОЗ ЦЕНТРАЛЬНЫЙ В СБОРЕ

17	51-35 07 072	Корпус	1
16	353 087-5	Шарик	2
15	51-35 07 049	Пружина	2
14	51-35 07 014	Колодка в сборе	2
13	51-35 07 074	Толкатель	2
12	51-35 07 073	Ограничитель	1
11	51-35 07 070	Корпус	1
10	296 955-П16	Заглушка	1
9	51-35 07 048-Б	Пружина	2
8	52-35 07 011	Щит в сборе	1
7	252 156-П2	Шайба	4
6	201 496-П8	Болт	4
5	51-35 07 080	Корпус	1
4	11-2108	Винт в сборе	1
3	51-35 07 083	Опара колодок	2
2	11-2041	Сухарь	1
1	296 980-П16	Заглушка	1
№ п/п	Обозначение	Наименование	Кол

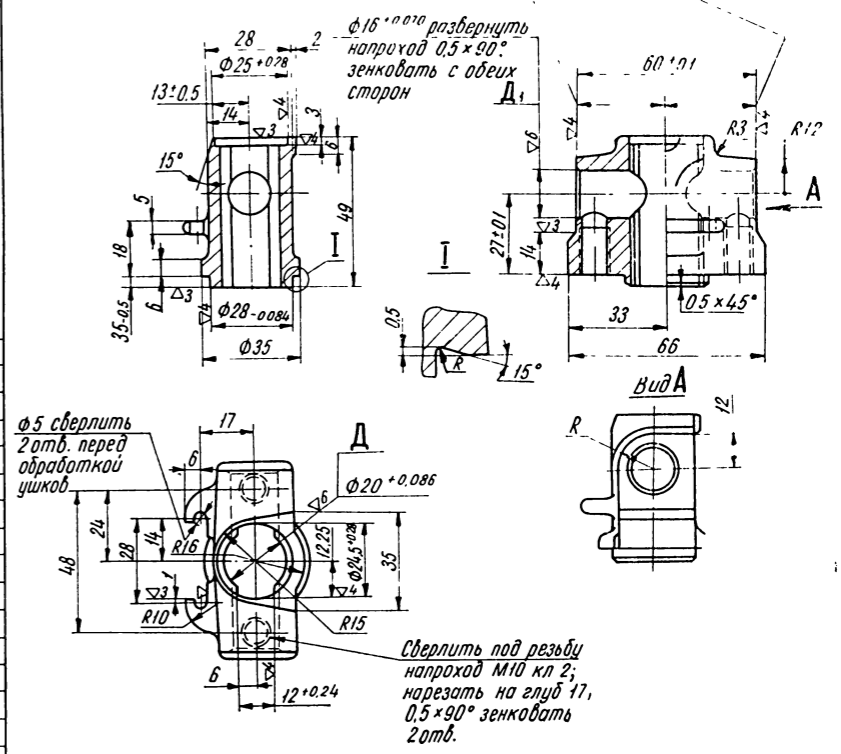
52-35 07 010

№ извещения	Дата
778	21. III. 70

51-35 07 070

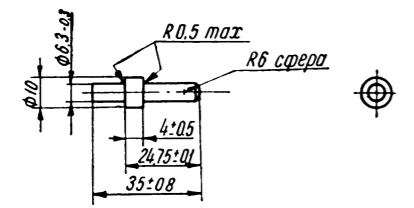
№ извещения	Дата
772	21 III 70

Разность указанных
размеров таж 0,2



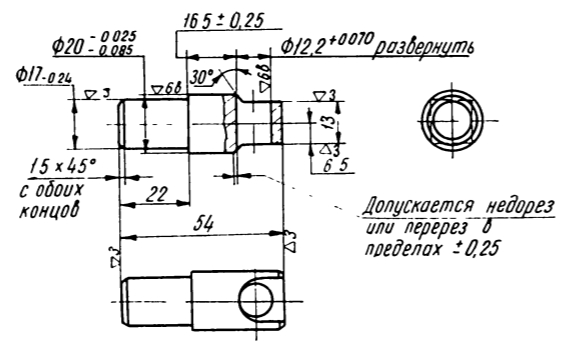
КОРПУС РАЗЖИМНОГО МЕХАНИЗМА

51-35 07 037	
№ извещения	Дата
825	28. III. 67



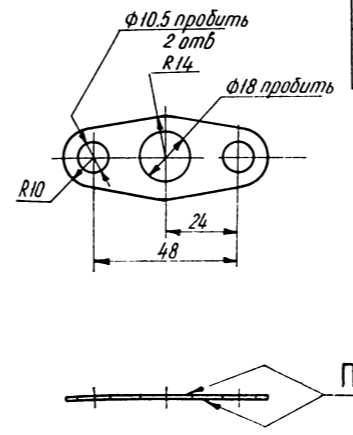
ШТИФТ УПОРНЫЙ КОЛОДОК

51-35 07 072	
№ извещения	Дата
4875	15. IV. 71



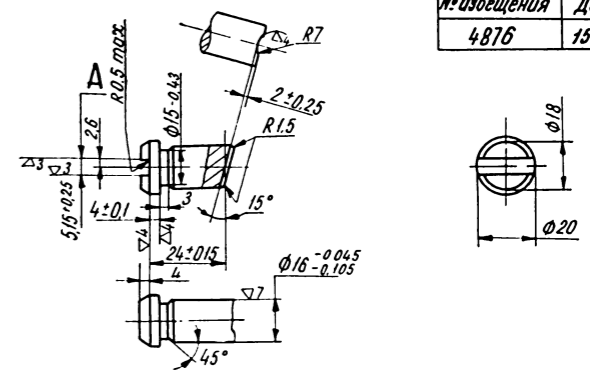
КОРПУС ШАРИКОВ РАЗЖИМНОГО МЕХАНИЗМА

51-35 07 073	
№ извещения	Дата
825	28 III. 67

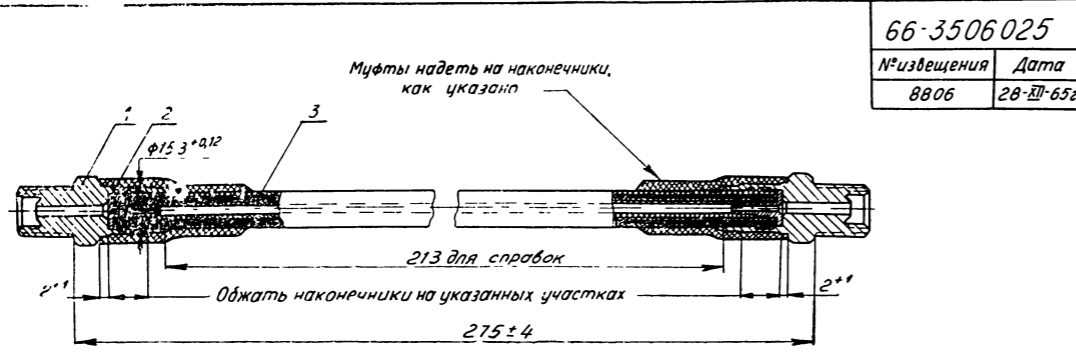


ОГРАНИЧИТЕЛЬ ХОДА КОРПУСА ШАРИКОВ

51-35 07 074	
№ извещения	Дата
4876	15. IV. 71



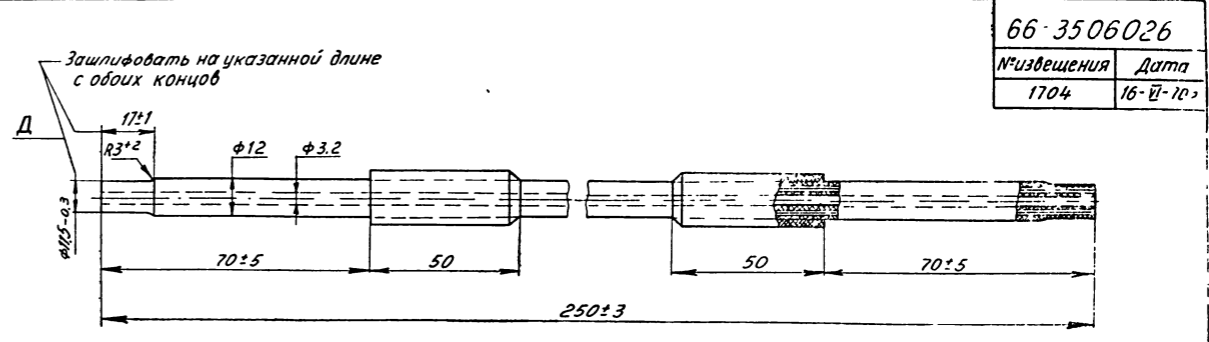
ТОЛКАТЕЛЬ РАЗЖИМНОГО МЕХАНИЗМА



66-3506025	
№извещения	Дата
8806	28-III-65г

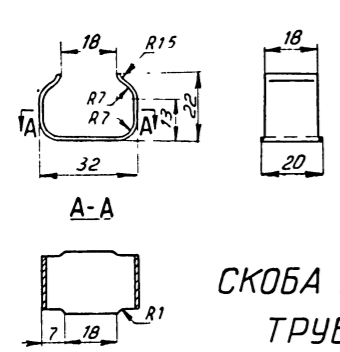
3	66-3506026	Шланг	1
2	51-3506029	Вкладыш	2
1	51-3506027	Наконечник длинный	2
№ п/п	Обозначение	Наименование	Кол

ШЛАНГ ГИБКИЙ ТОРМОЗОВ В СБОРЕ



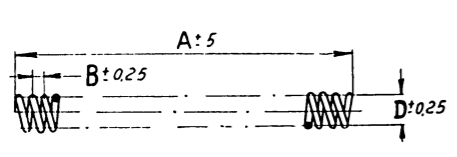
66-3506026	
№извещения	Дата
1704	16-IV-70г

ШЛАНГ ГИБКИЙ ТОРМОЗОВ



20-3506044	
№извещения	Дата
4967	22-III-68г

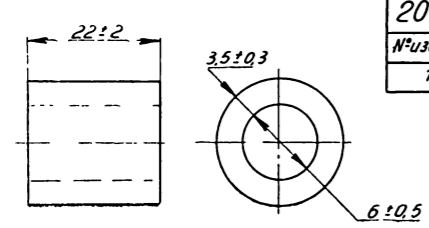
СКОБА КРЕПЛЕНИЯ ТРУБОПРОВОДА



67-9225	
20 3506037	
№извещения	Дата
259	28 I 67г

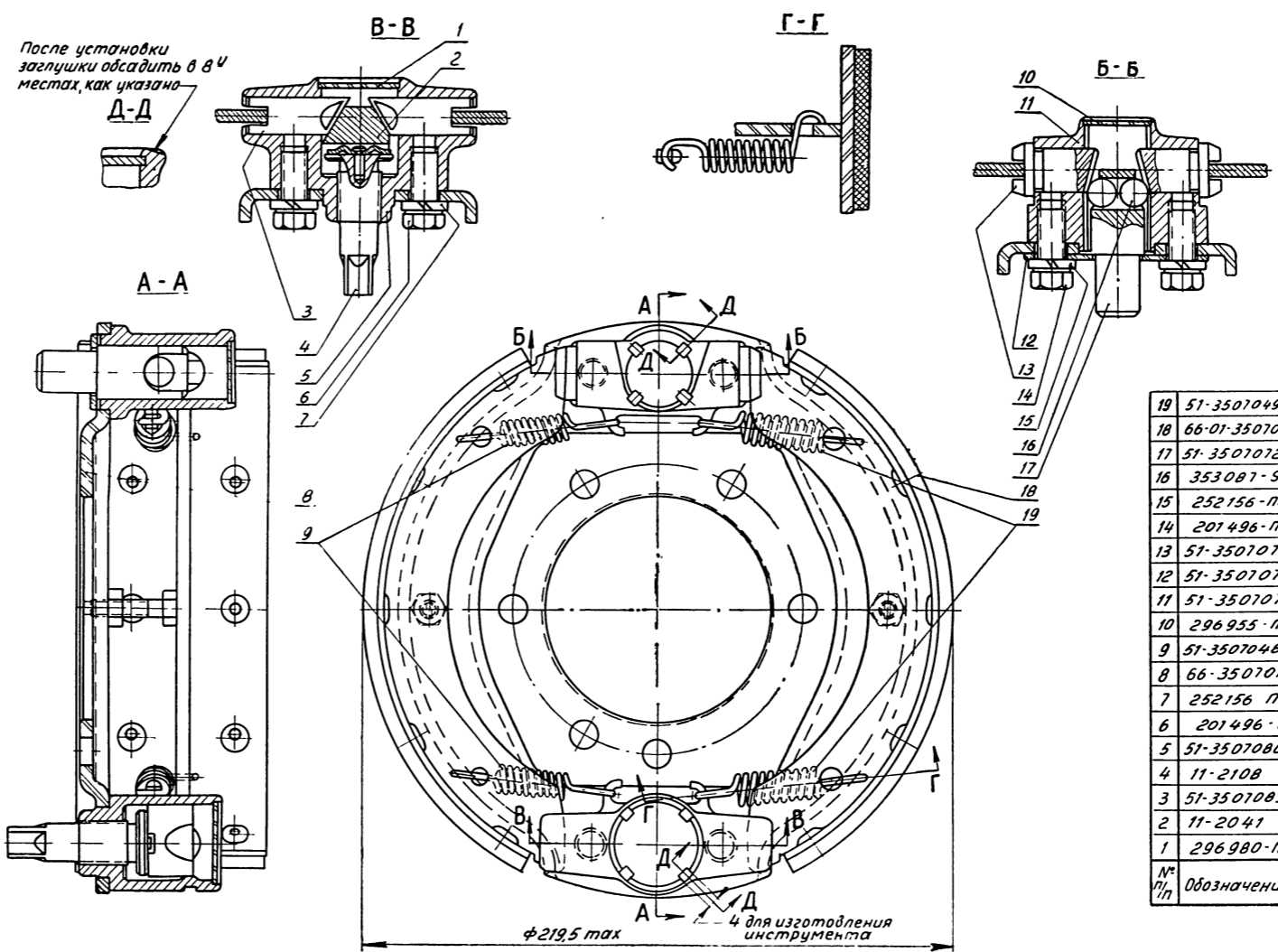
№ детали	A	B	D
67 9225	7	3	100
20 3506037	7	3	180

ОБОЛОЧКА ЗАЩИТНАЯ



20-3506046	
№извещения	Дата
11634	30-III-69г

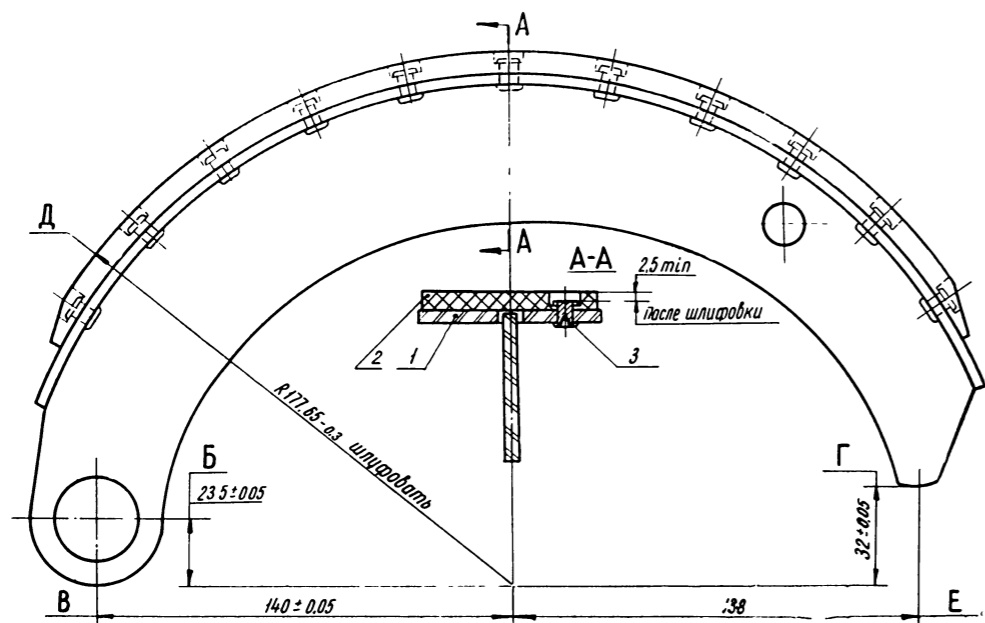
ВТУЛКА ЗАЩИТНАЯ



66-3507010	
№извещения	Дата
772	21-III-70г

19	51-3507049	Пружина вторичная	2
18	66-01-3507014	Колодка в сборе	2
17	51-3507072	Корпус шариков	1
16	353087-5	Шарик	2
15	252156-П2	Шайба	2
14	201496-П8	Болт	2
13	51-3507074	Толкатель	2
12	51-3507073	Ограничитель	1
11	51-3507070	Корпус	1
10	296955-П16	Заглушка	1
9	51-3507048 Б	Пружина первичная	2
8	66-3507011	Щит в сборе	1
7	252156 П2	Шайба пружинная	2
6	201496-П8	Болт	2
5	51-3507080	Корпус	1
4	11-210В	Винт в сборе	1
3	51-3507083	Упора колодок	2
2	11-2047	Сухарь	1
1	296980-П16	Заглушка	1
№ п/п	Обозначение	Наименование	Кол

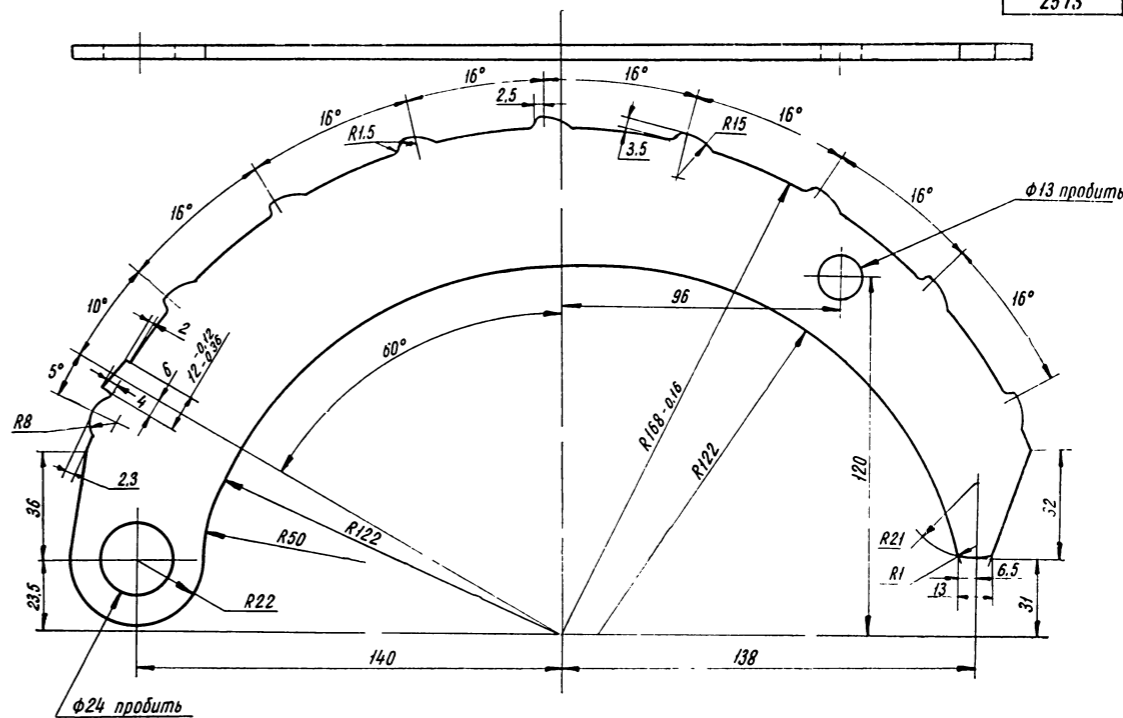
ТОРМОЗ ЦЕНТРАЛЬНЫЙ В СБОРЕ



53-35 01 090	
№ извещения	Дата
9653	4.VI.69

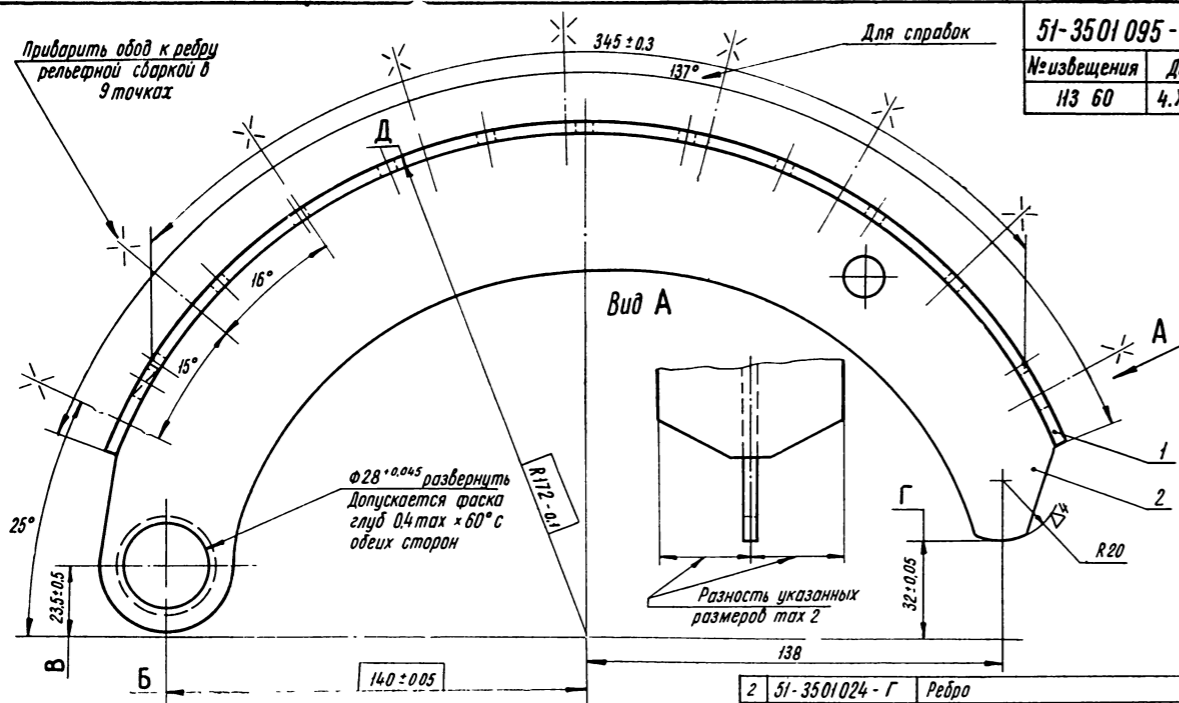
3	294-108 - П	Заклепка	13
2	51-35 01 105	Накладка	1
1	51-35 01 095 - А2	Колодка в сборе	1
№	Обозначение	Наименование	Кол.
п/п			

КОЛОДКА И ФРИКЦИОННАЯ НАКЛАДКА
В СБОРЕ - ПЕРЕДНЯЯ



51-35 01 024 - Г	
№ извещения	Дата
2573	23.VII.67

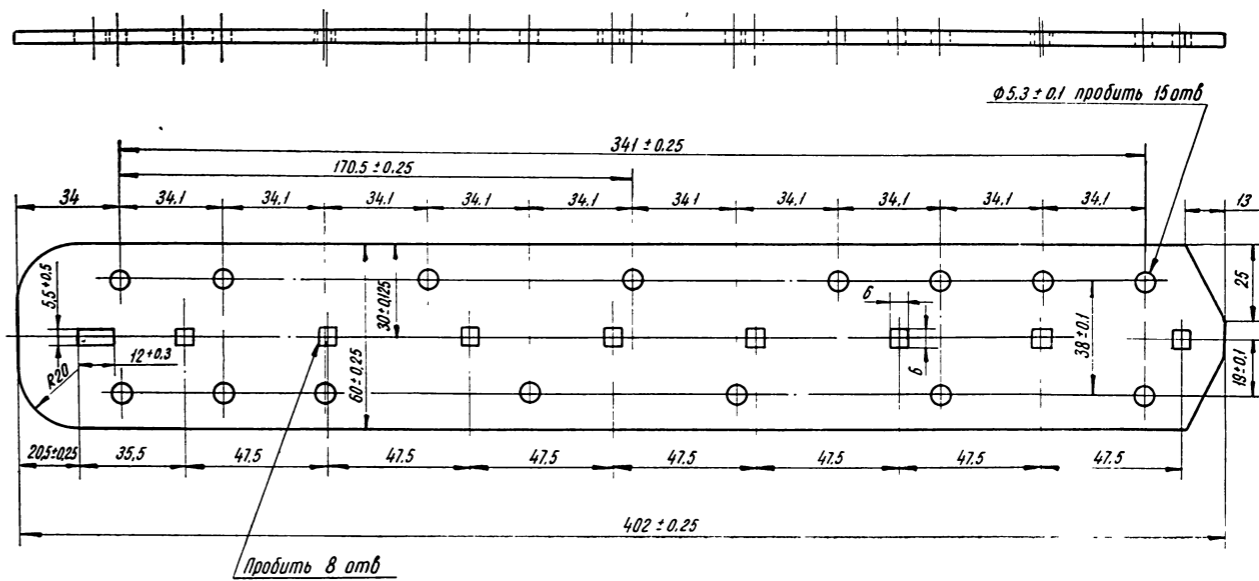
РЕБРО КОЛОДКИ ПЕРЕДНЕГО ТОРМОЗА



51-35 01 095 - А2	
№ извещения	Дата
13 60	4.XII.69

2	51-35 01 024 - Г	Ребро	1
1	51-35 01 025 - Г	Обод	1
№	Обозначение	Наименование	Кол.
п/п			

КОЛОДКА ПЕРЕДНЕГО ТОРМОЗА
В СБОРЕ

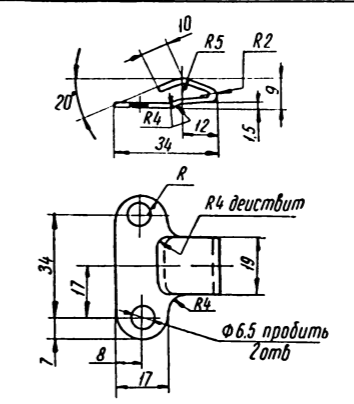
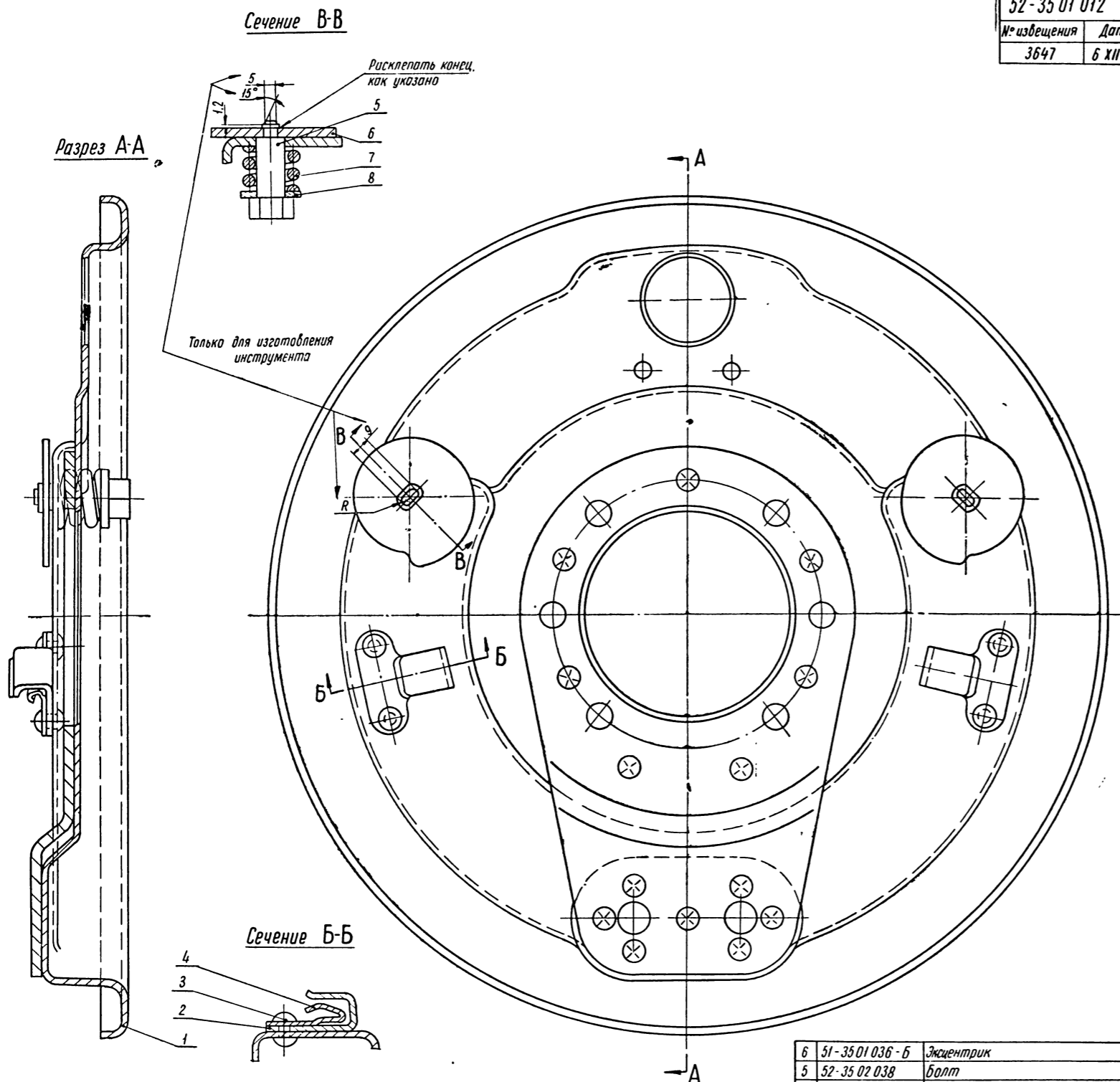


51-35 01 025 - Г	
№ извещения	Дата
268	5.II.70

ОБОД КОЛОДКИ ПЕРЕДНЕГО ТОРМОЗА

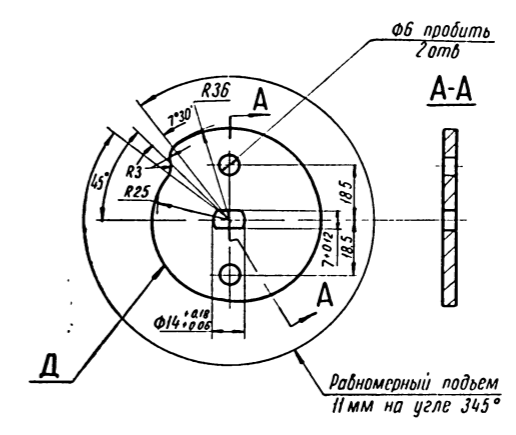
52-35 01 012
 № извещения 3647 Дата 6 XII 67

51-35 01 033-Б
 № извещения 7965 Дата 26. XII 68



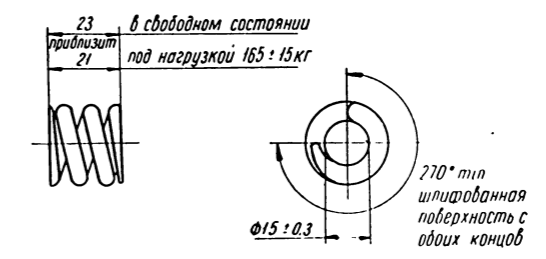
ПРУЖИНА
 НАПРАВЛЯЮЩЕЙ
 СКОБЫ

51-35 01 036-Б
 № извещения 7812 Дата 12 XII 68



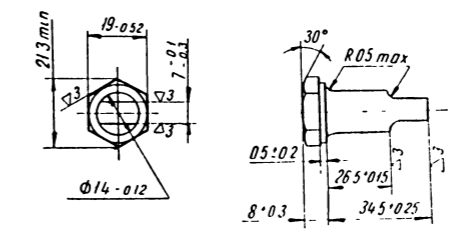
ЭКСЦЕНТРИК
 РЕГУЛИРОВОЧНЫЙ

51-35 01 037
 № извещения 3848 Дата 23 X 62



ПРУЖИНА ЭКСЦЕНТРИКА

52-35 02 038
 № извещения 10688 Дата 18 IX 69



БОЛТ ЭКСЦЕНТРИКА

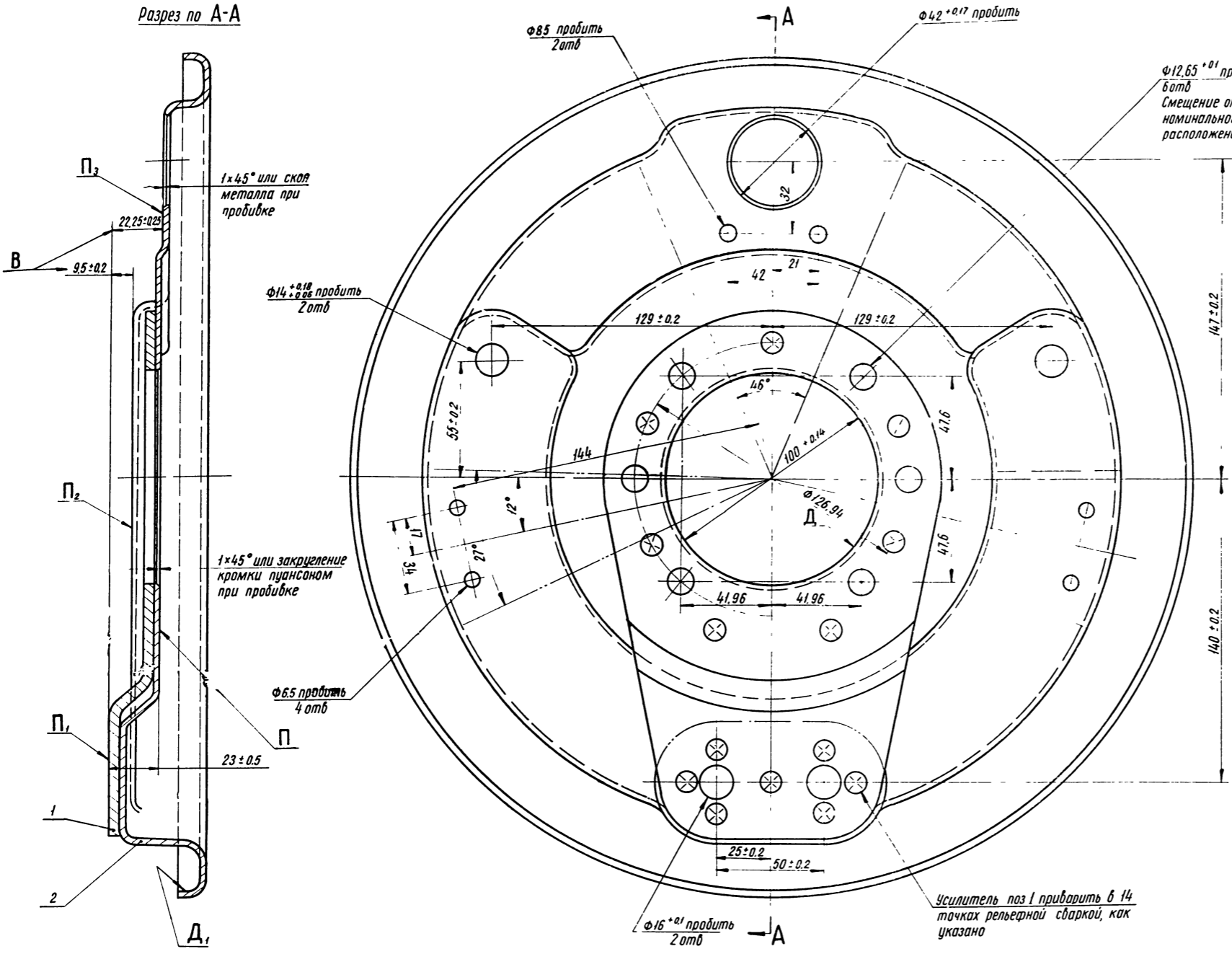
№ п/п	Обозначение	Наименование	Кол
6	51-35 01 036-Б	Эксцентрик	2
5	52-35 02 038	Болт	2
4	51-35 01 033-Б	Пружина	2
3	252 704-П	Заклепка	4
2	51-35 01 032-Б	Скоба	2
1	52-35 01 020	Щит с усилителем в сборе	1

№ п/п	Обозначение	Наименование	Кол
8	252 016-П8	Шайба	2
7	51-35 01 037	Пружина	2

ЩИТ ПЕРЕДНЕГО ТОРМОЗА
 В СБОРЕ

52-35 01 020
 № извещения 10165
 Дата 18.VII.69

51-35 01 042
 № извещения 352
 Дата 12.III.70

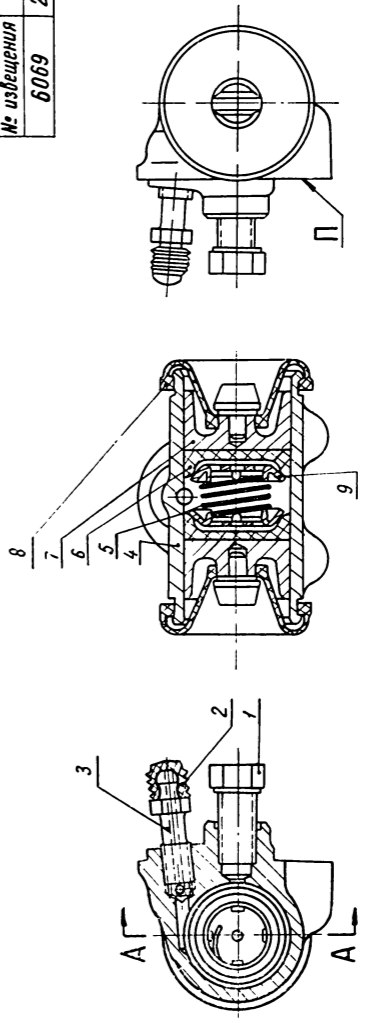


2	52-35 01 014	Щит	1
1	52-35 01 023	Усилитель	1
№ п/п	Обозначение	Наименование	Кол

ЩИТ С УСИЛИТЕЛЕМ
 В СБОРЕ

52-35 01 040
 № извещения 6009
 Дата 25.VI.68

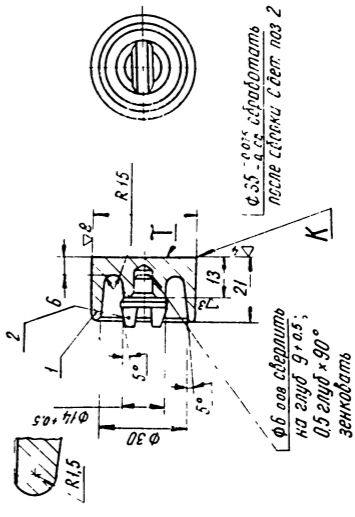
A-A



5	51-35 01 053	Пружина	1
4	52-35 01 046	Цилиндр	1
3	12-35 01 048	Клапан	1
2	12-35 01 049	Клапанчик	1
1	201.561-П2	Болт	1
№ п/п	Обозначение	Наименование	Кол

ЦИЛИНДР В СБОРЕ

51-35 01 042
 № извещения 352
 Дата 12.III.70



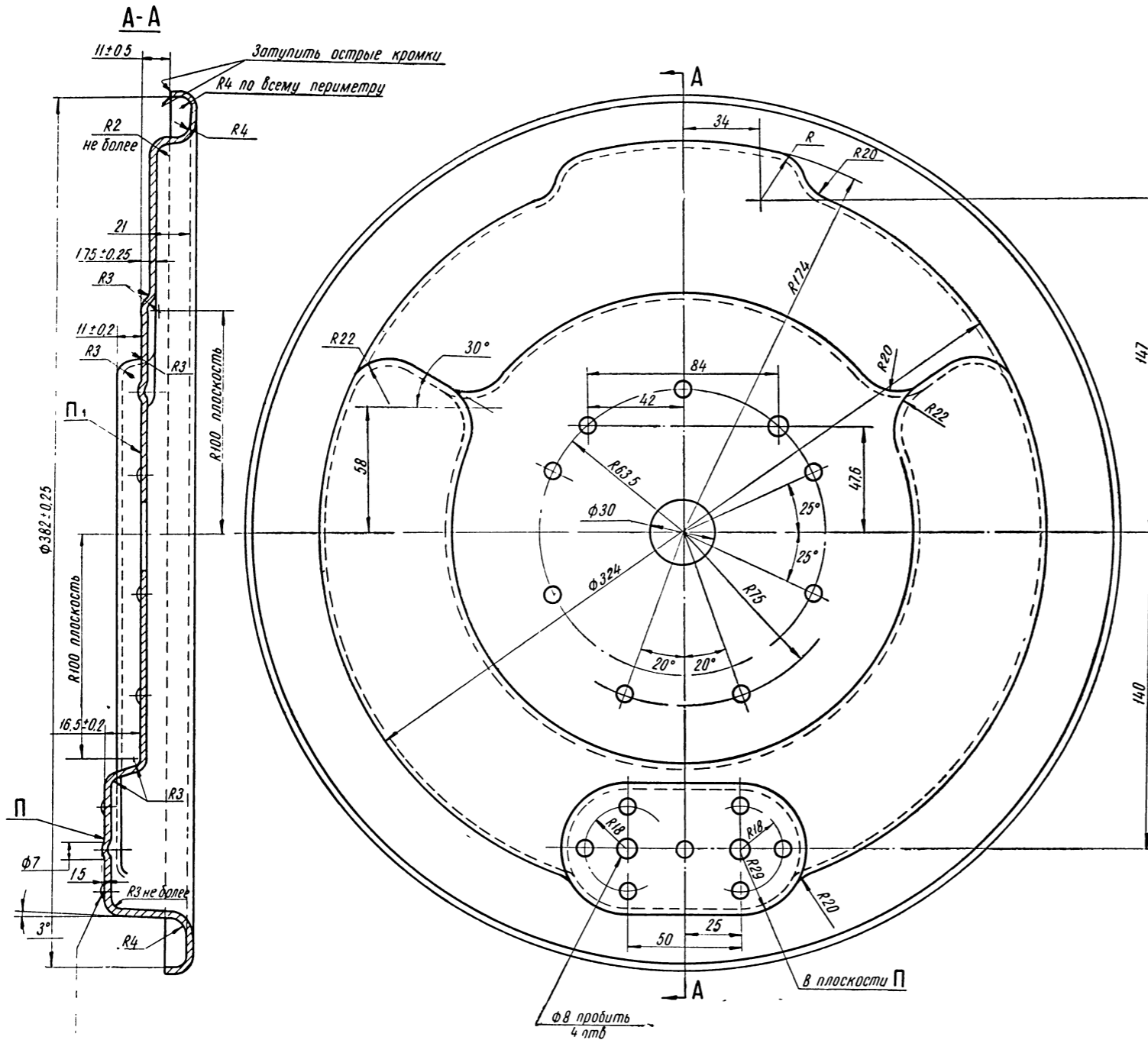
2	51-35 01 044	Наконечник	1
1	51-35 01 055	Поршень (сборка)	1
№ п/п	Обозначение	Наименование	Кол

ПОРШЕНЬ В СБОРЕ

2	51-35 01 052	Чашка распорная	1
8	51-35 01 058	Колпак	2
7	51-35 01 042	Поршень в сборе	2
6	51-35 01 051	Манжета	2
№ п/п	Обозначение	Наименование	Кол

52-35 01 014

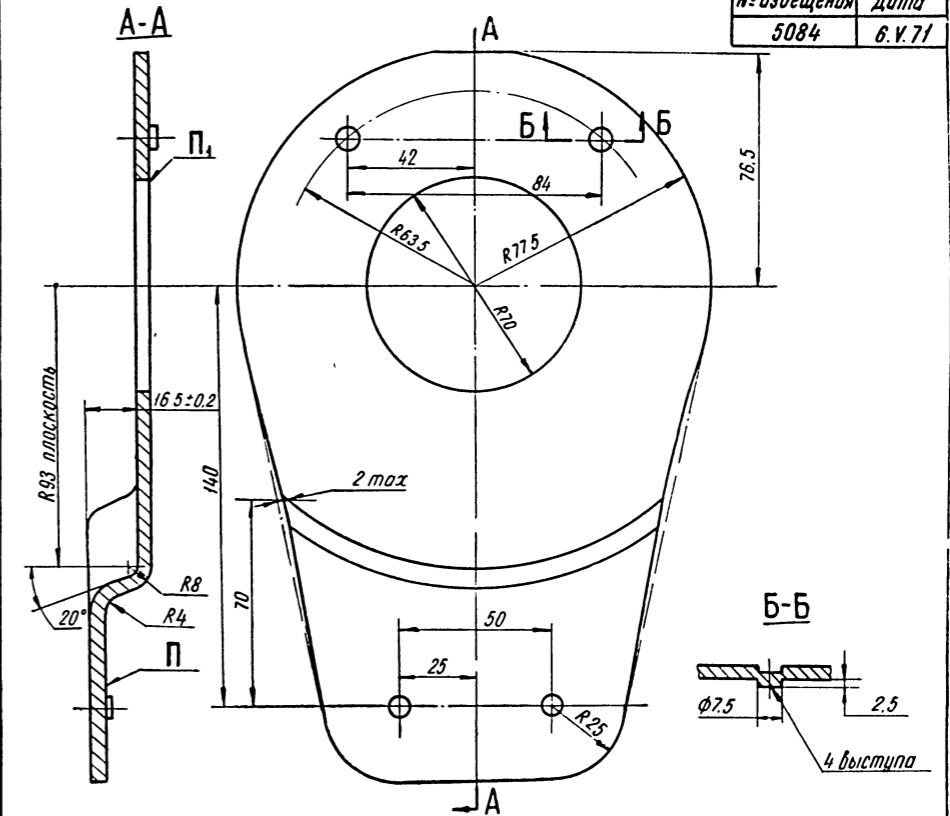
№ извещения	Дата
5084	6. V. 71



ЩИТ ПЕРЕДНЕГО ТОРМОЗА

52-35 01 023

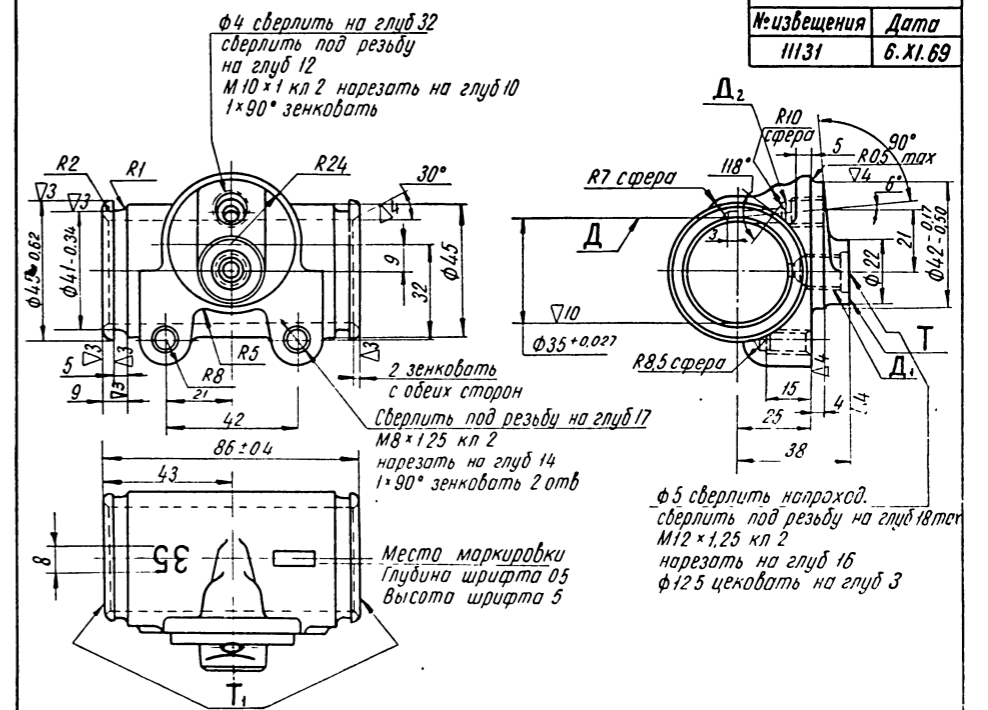
№ извещения	Дата
5084	6. V. 71



УСИЛИТЕЛЬ ЩИТА ПЕРЕДНЕГО ТОРМОЗА

52-35 01 046

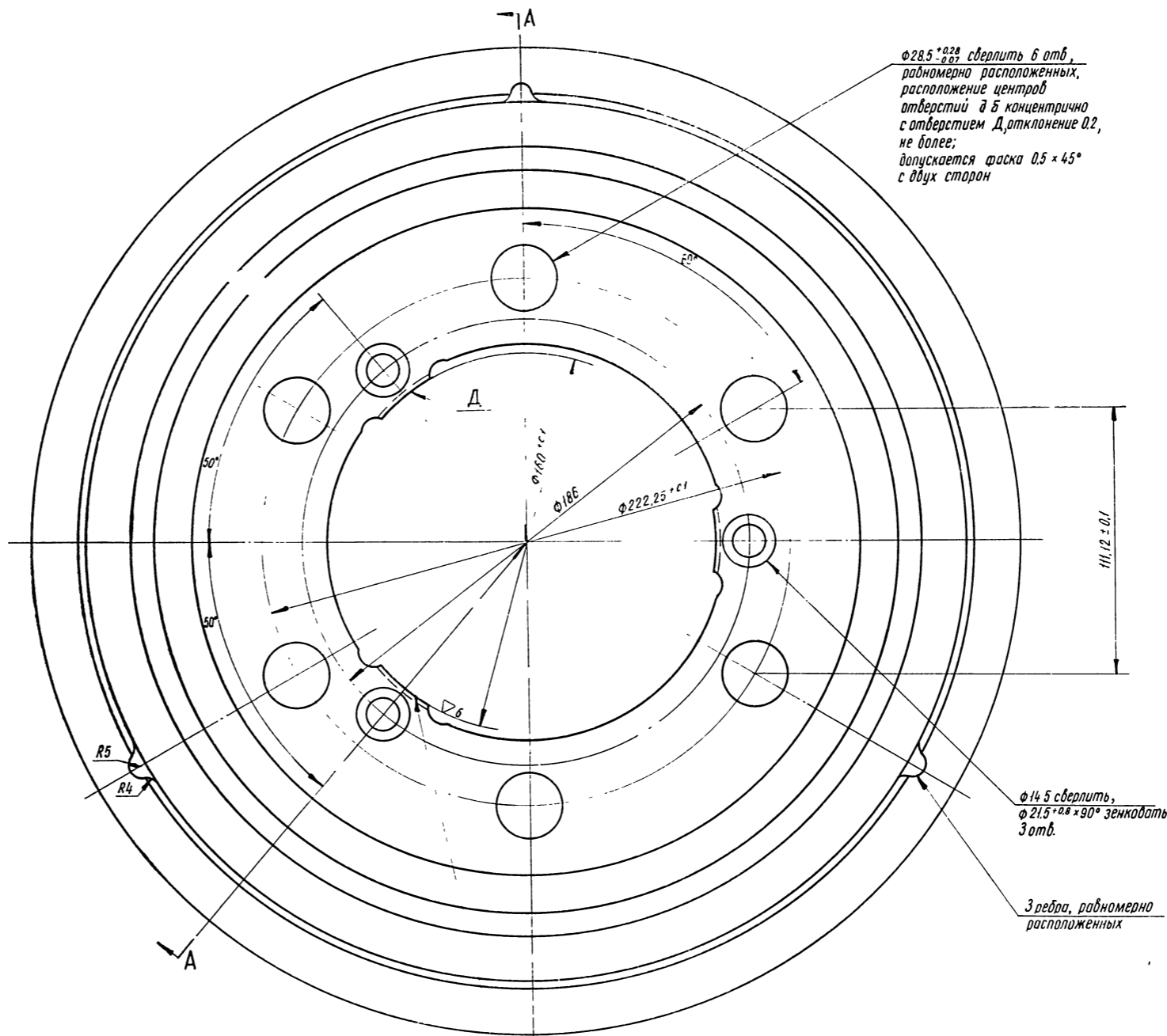
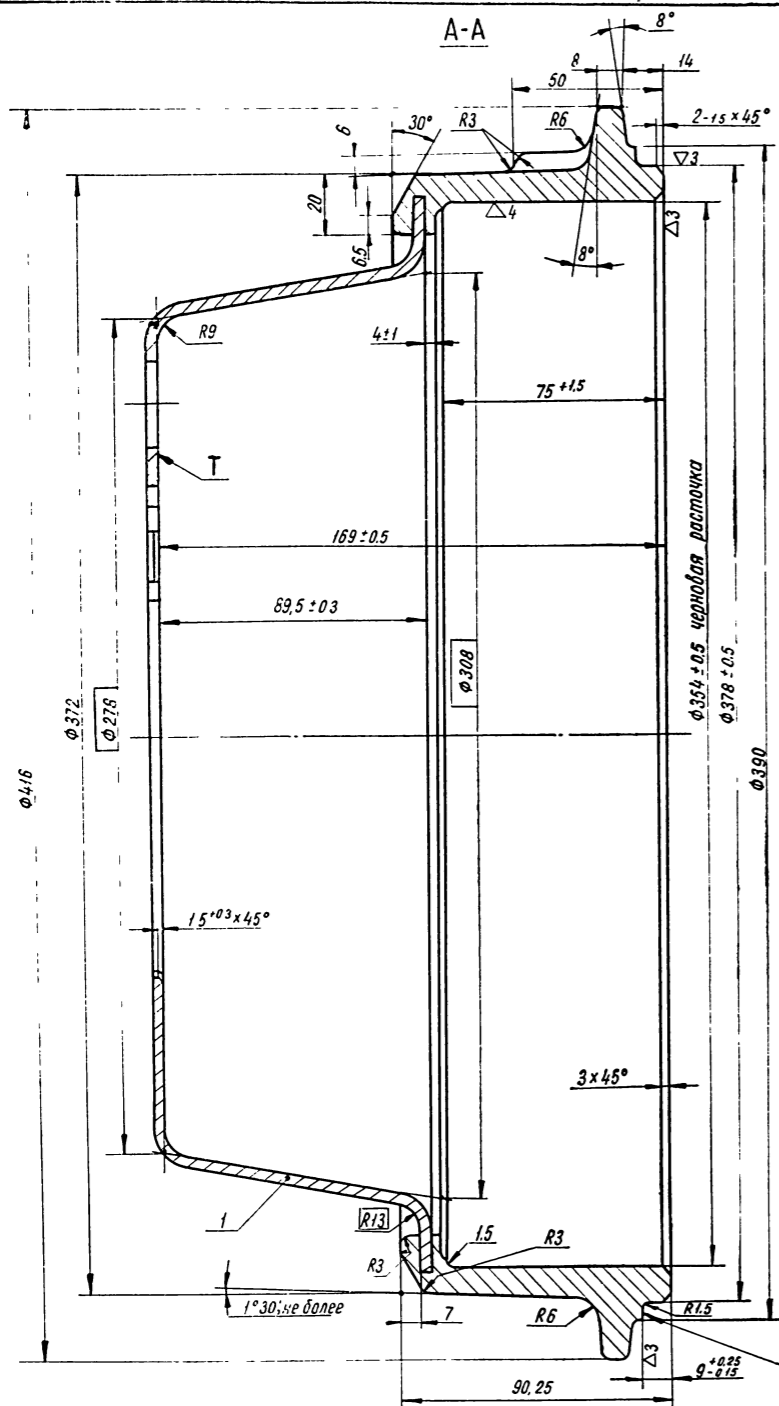
№ извещения	Дата
11131	6. XI. 69



ЦИЛИНДР КОЛЕСНЫЙ ПЕРЕДНЕГО ТОРМОЗА

51-35 01 070-Б3

№ извещения	Дата
2193	8.VII.60



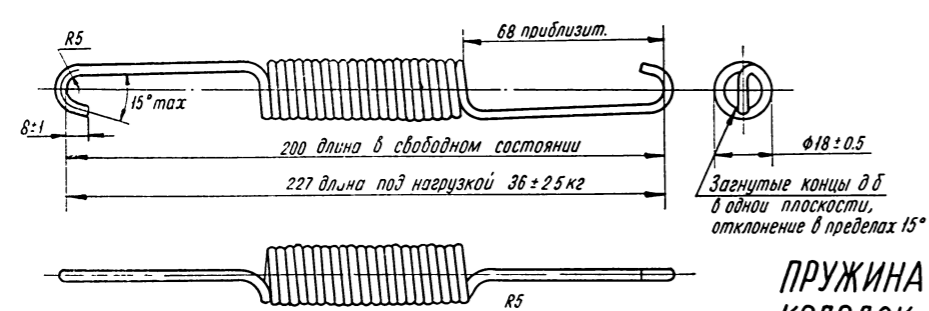
φ28.5 ± 0.025 сверлить 6 отв., равномерно расположенных, расположение центров отверстий в 5 концентрично с отверстием Д, отклонение 0,2, не более; допускается фаска 0,5 × 45° с двух сторон

φ14.5 сверлить, φ21.5 ± 0.08 × 90° зенковать 3 отв.

Зубца, равномерно расположенных

Положение 3 выступов по отношению к отверстиям на фланце в б выдержано, как указано

Указанный торец в б перпендикулярен оси детали, биение 1, не более



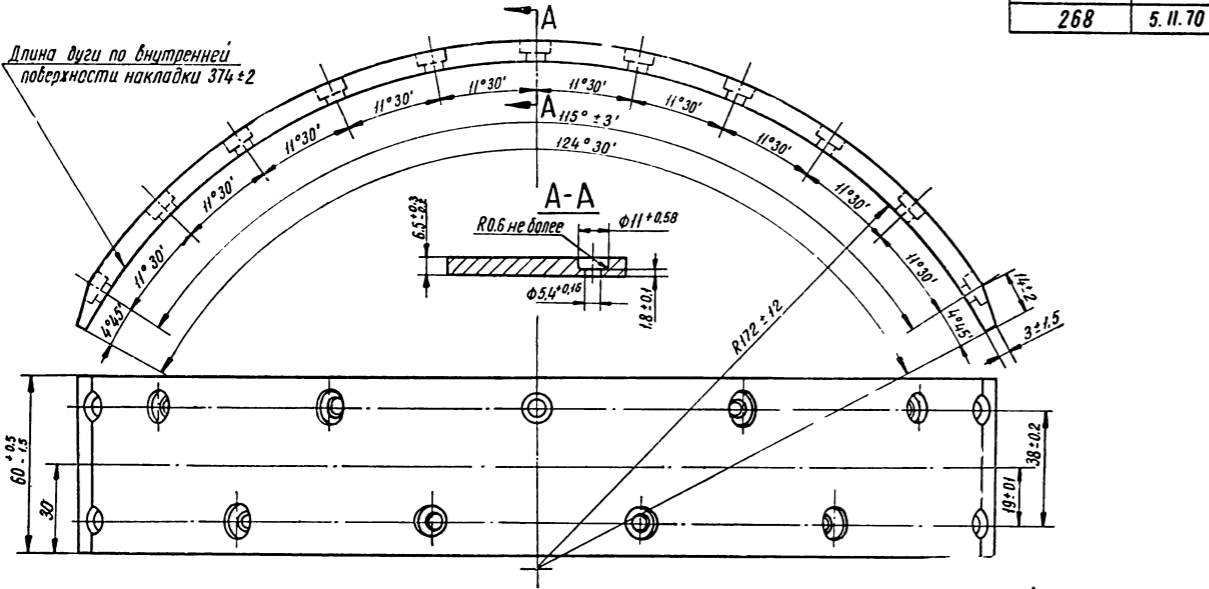
ПРУЖИНА СТЯЖНАЯ КОЛОДОК ТОРМОЗА

51-35 01 035	
№ извещения	Дата
3343	8.XII.70

1	51-35 01 071-A	Фланец	1
№/п	Обозначение	Наименование	Кол

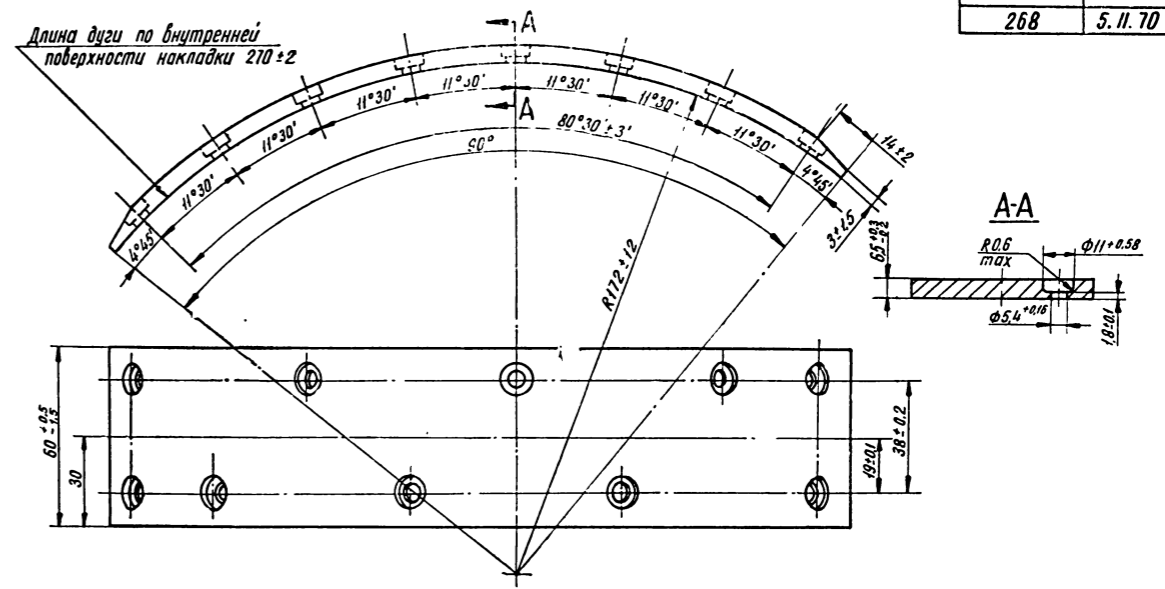
БАРАБАН ТОРМОЗНОЙ ПЕРЕДНИЙ

51-35 01 105	
№ извещения	Дата
268	5. II. 70



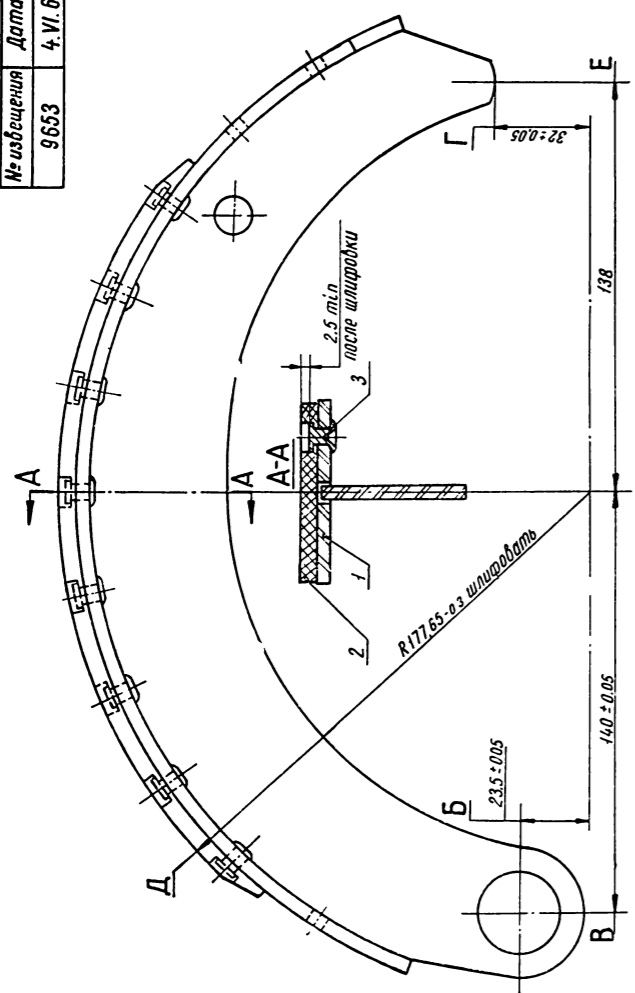
НАКЛАДКА ФРИКЦИОННАЯ ПЕРЕДНЕЙ КОЛОДКИ

51-35 01 106	
№ извещения	Дата
268	5. II. 70



НАКЛАДКА ФРИКЦИОННАЯ ЗАДНЕЙ КОЛОДКИ

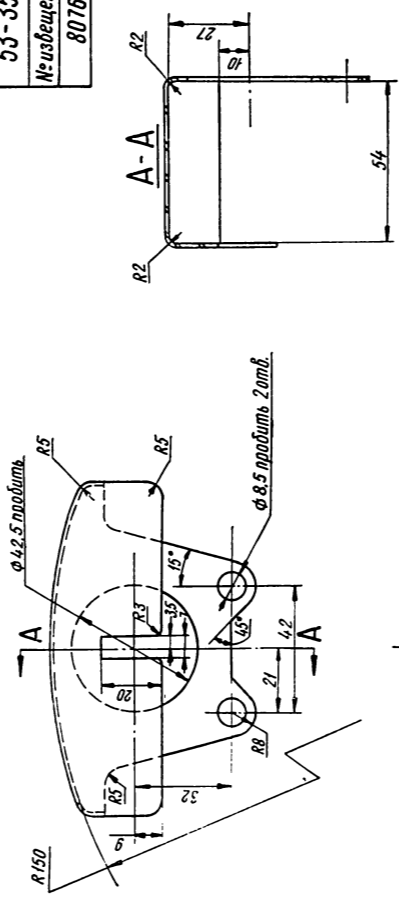
53-35 01 091	
№ извещения	Дата
9653	4. VI. 69



№	Обозначение	Наименование	Кол.
3	294-108-П	Заклепка	10
2	51-35 01 106	Накладка	1
1	51-35 01 095-П2	Колодка в сборе	1

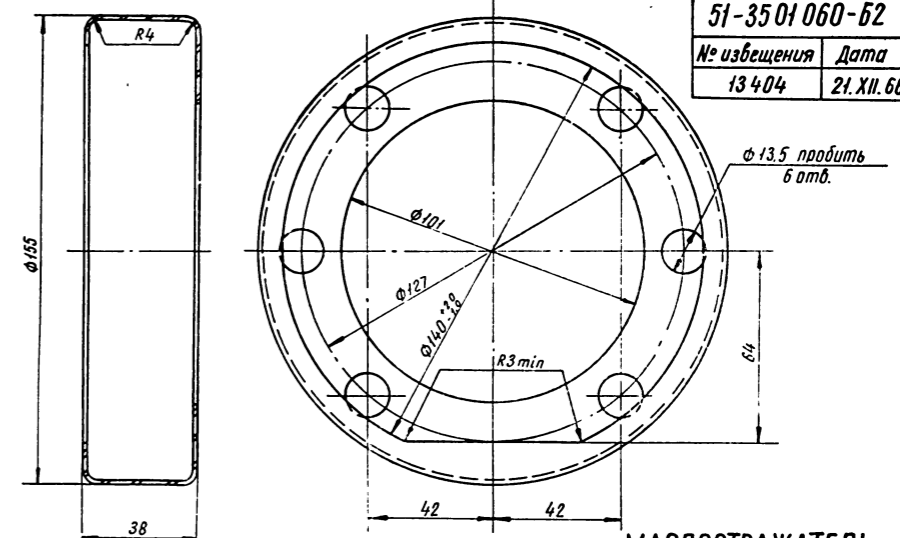
КОЛОДКА И НАКЛАДКА В СБОРЕ - ЗАДНЯЯ

53-35 01 050	
№ извещения	Дата
80716	8. I. 69



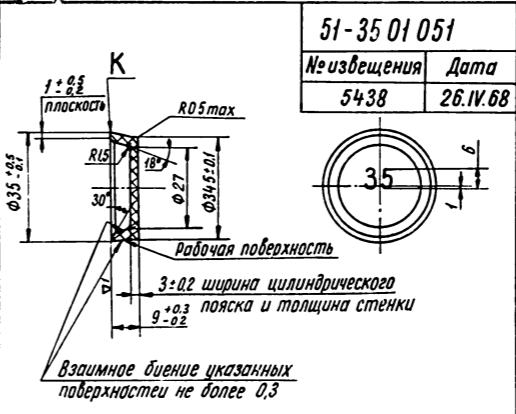
ЭКРАН КОЛЕСНОГО ЦИЛИНДРА

51-35 01 060-62	
№ извещения	Дата
13 4 04	21. XII. 66



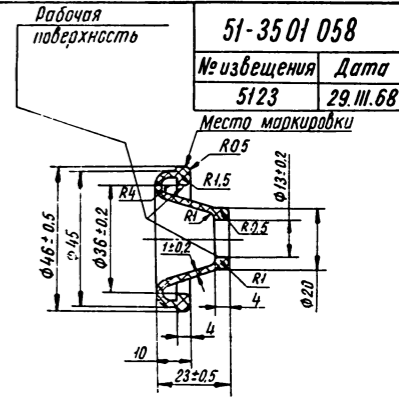
МАСЛОТРАЖАТЕЛЬ

51-35 01 051	
№ извещения	Дата
5438	26. IV. 68



МАНЖЕТА КОЛЕСНОГО ЦИЛИНДРА

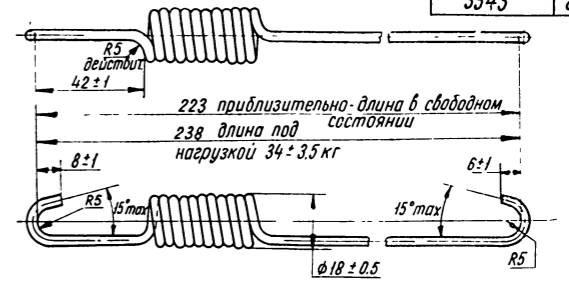
51-35 01 058	
№ извещения	Дата
5123	29. III. 68



КОЛПАК ЗАЩИТНЫЙ

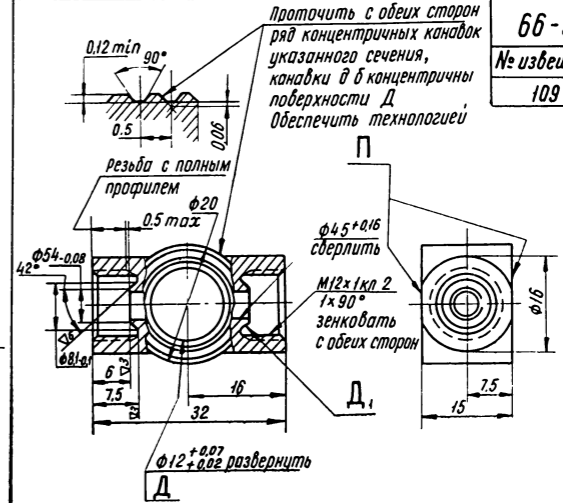
66-3501014 прав симметр
 66-3501015 лев. показан
 № извещения Дата
 1146 16. XII. 69

66-3501035
 № извещения Дата
 3343 8. 12. 70



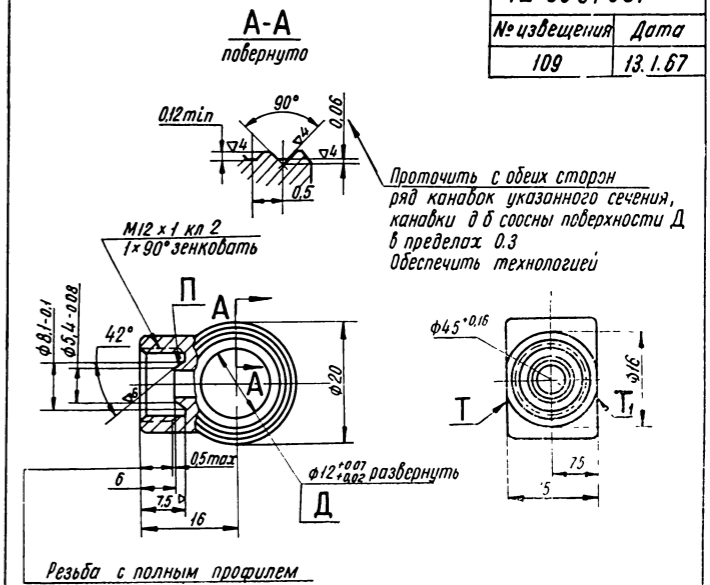
ПРУЖИНА СТЯЖНАЯ КОЛОДОК ТОРМОЗА

66-3501080
 № извещения Дата
 109 13. I. 67

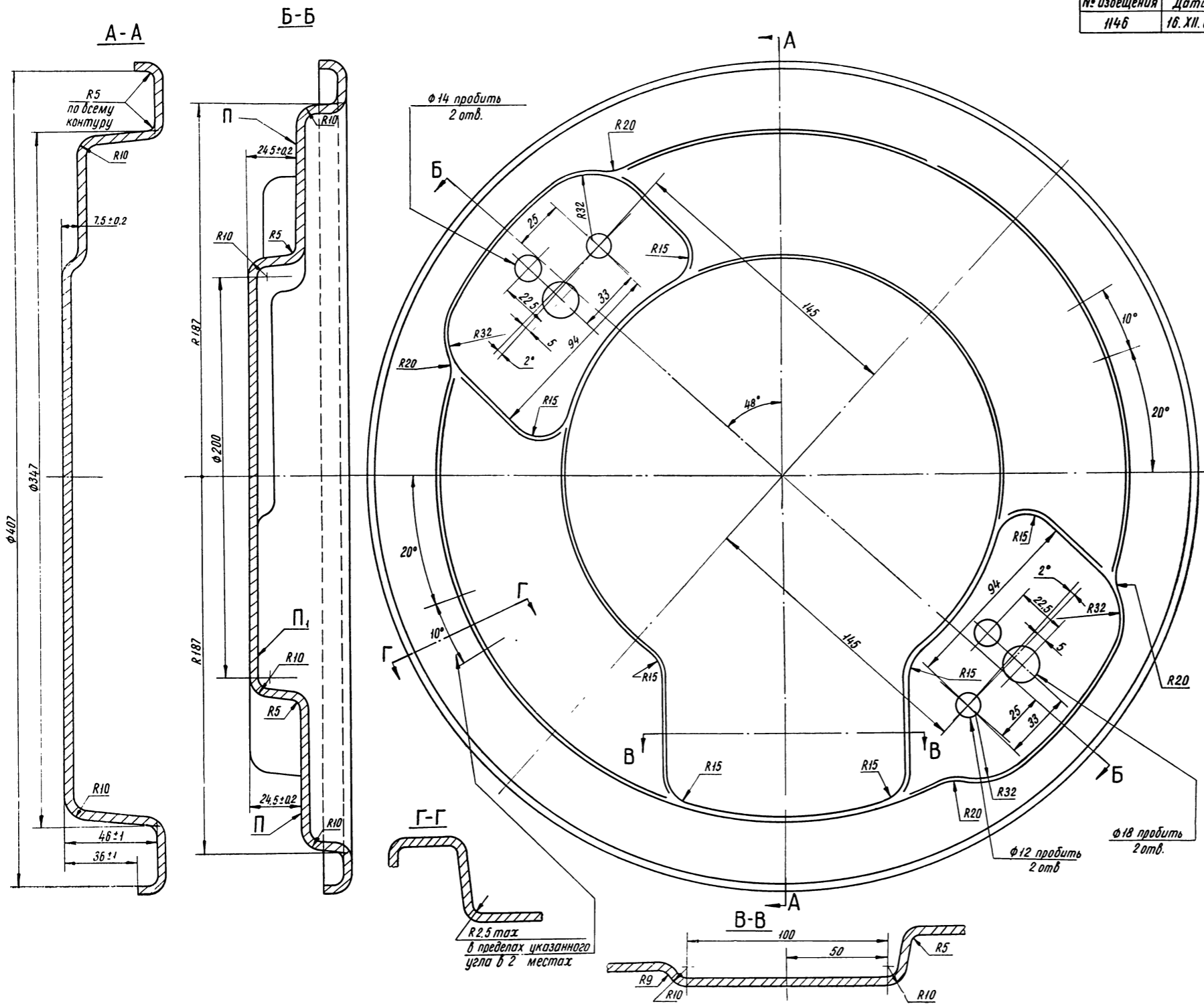


МУФТА СОЕДИНИТЕЛЬНАЯ - НИЖНЯЯ

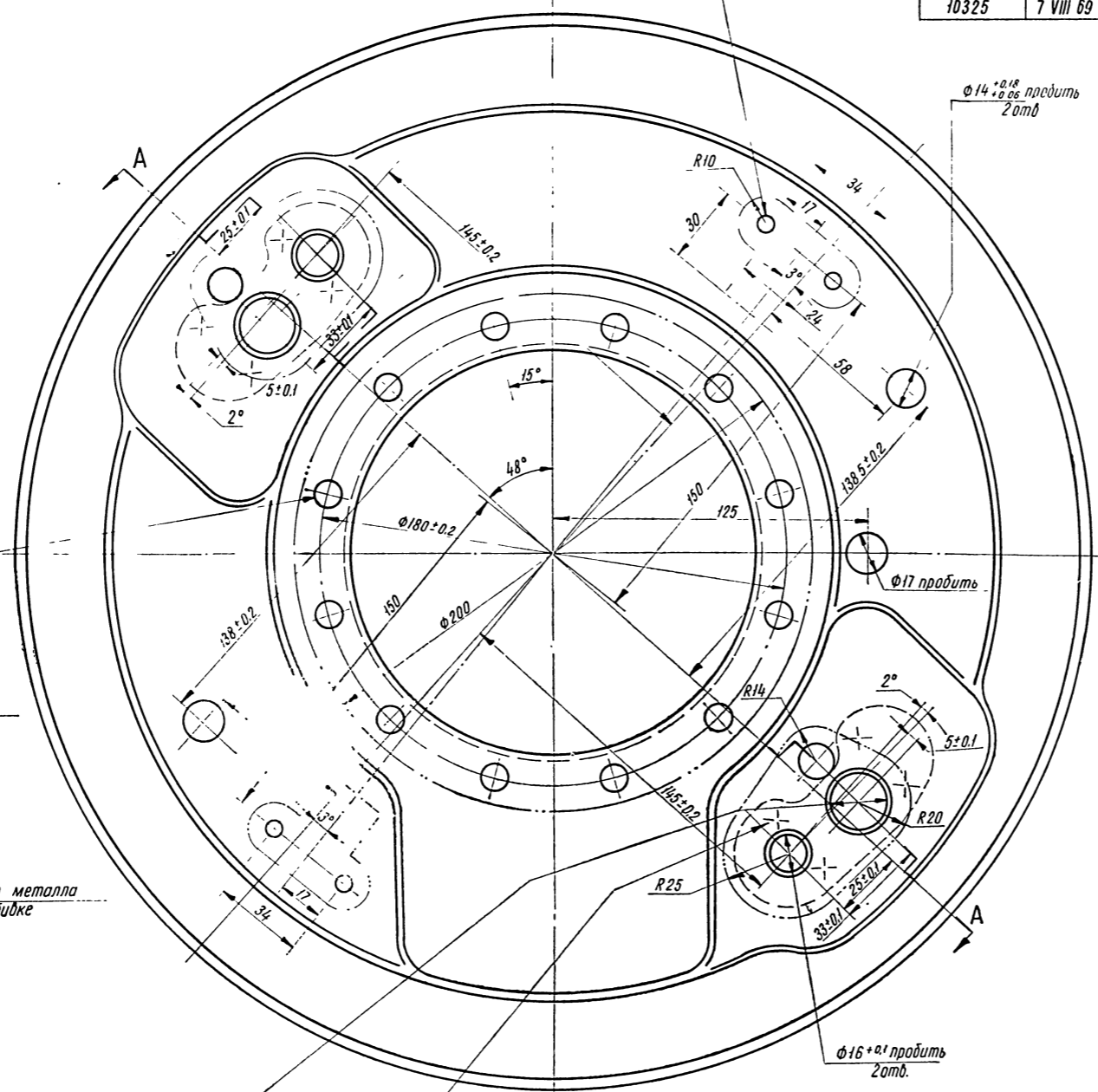
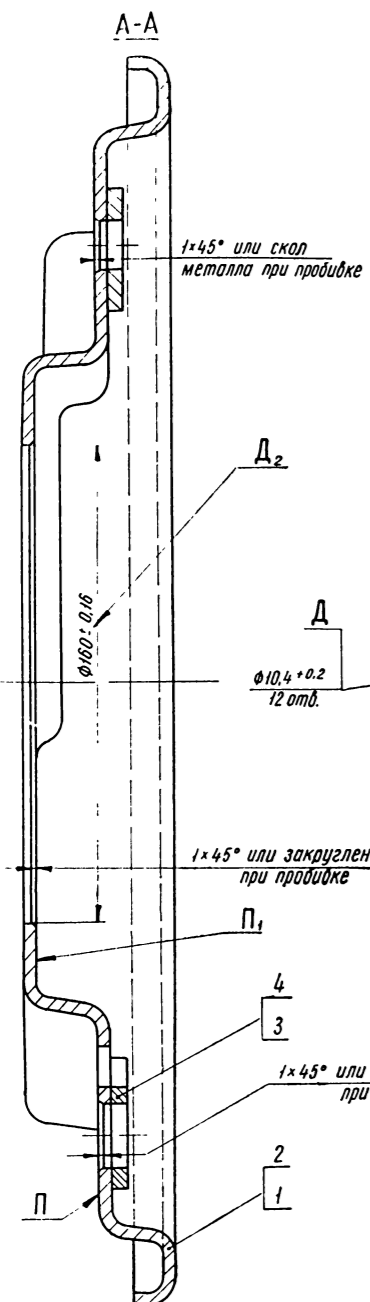
12-3501081
 № извещения Дата
 109 13. I. 67



МУФТА СОЕДИНИТЕЛЬНАЯ - ВЕРХНЯЯ

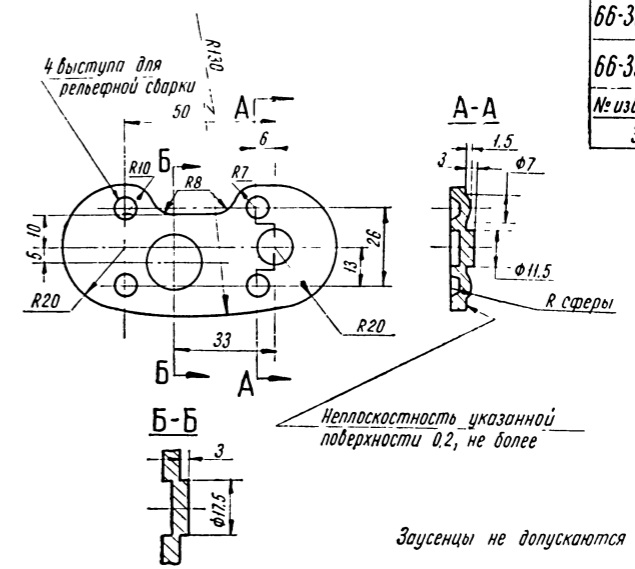


ЩИТ ПЕРЕДНЕГО ТОРМОЗА

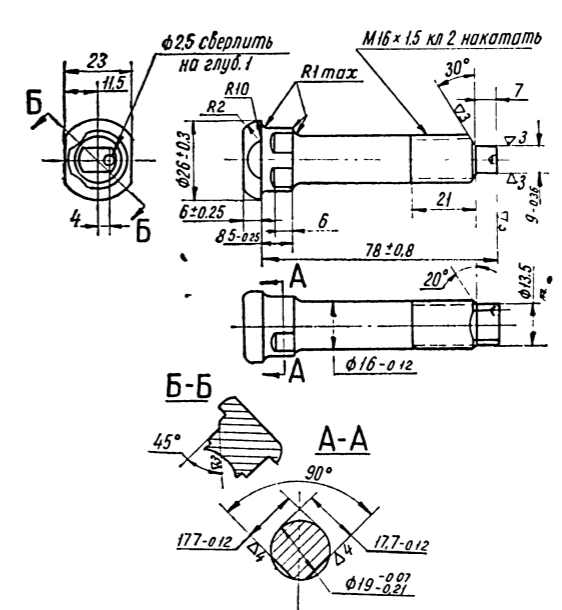


66-35 01020	прав симметр.
66-35 01021	лев показан
№ извещения	Дата
10325	7 VIII 69

66-35 01016	прав симметр.
66-35 01017	лев показан
№ извещения	Дата
3819	20.XII.67



УСИЛИТЕЛЬ ЩИТА ПЕРЕДНЕГО ТОРМОЗА

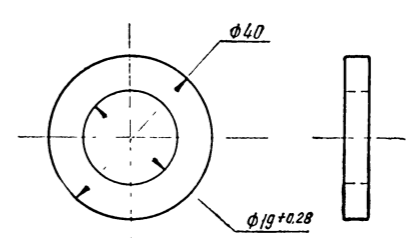


66-35 01 068	
№ извещения	Дата
9549	23 V. 69

ПАЛЕЦ ОПОРНЫЙ КОЛОДОК ПЕРЕДНЕГО ТОРМОЗА

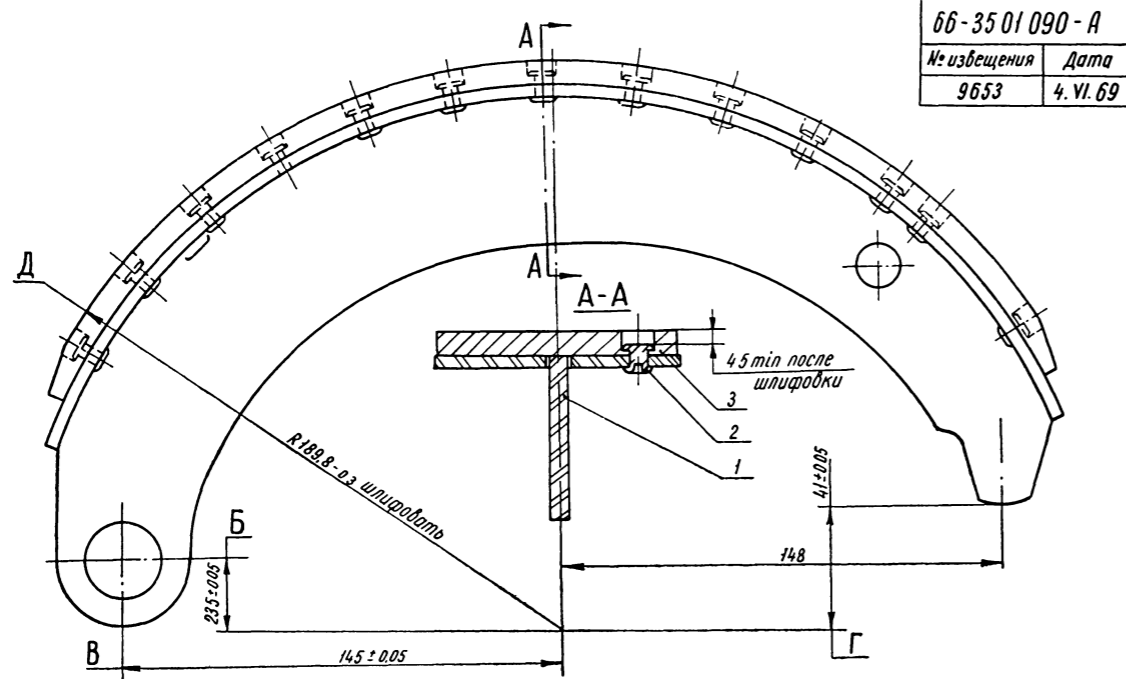
4	66-35 01 017	Усилитель левый	/	/
3	66-35 01 016	Усилитель правый	/	/
2	66-35 01 015	Щит левый	/	-
1	66-35 01 014	Щит правый	-	/
№/п/п	Обозначение	Наименование	Кал лев	Кал прав

ЩИТ ПЕРЕДНЕГО ТОРМОЗА В СБОРЕ



ШАЙБА ОПОРНЫХ ПАЛЬЦЕВ
КОЛОДОК ПЕРЕДНЕГО ТОРМОЗА

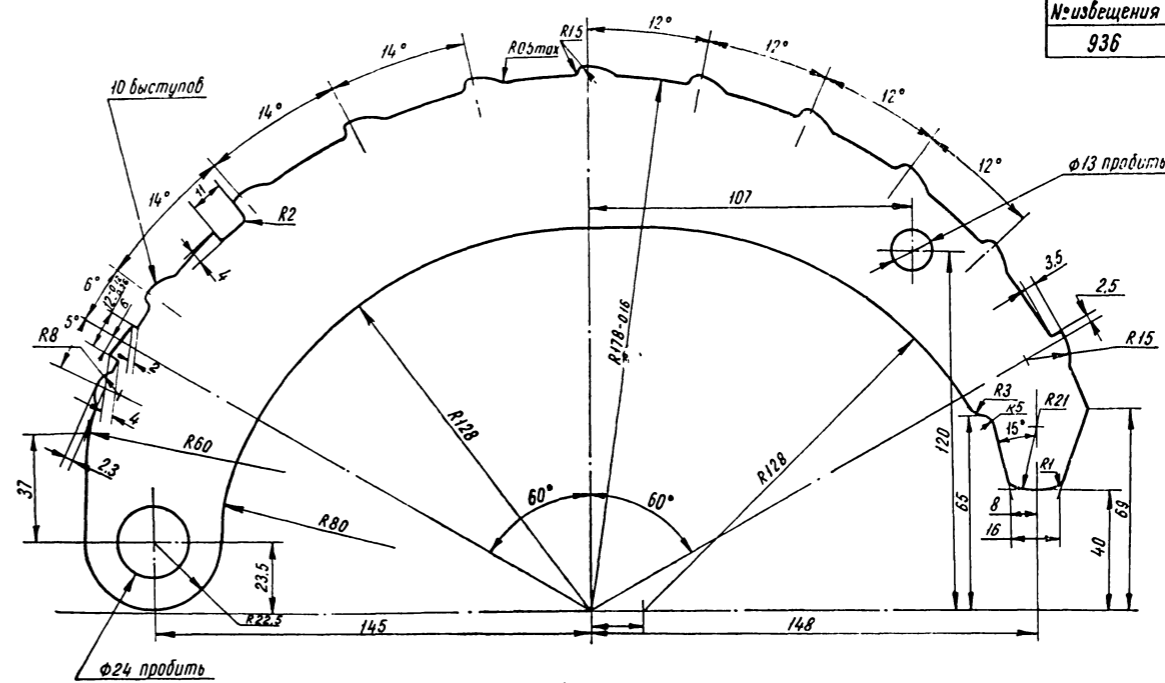
66-35 01 030	
№ извещения	Дата
8076	8 I. 69



66-35 01 090 - А
 № извещения 9653 Дата 4. VI. 69

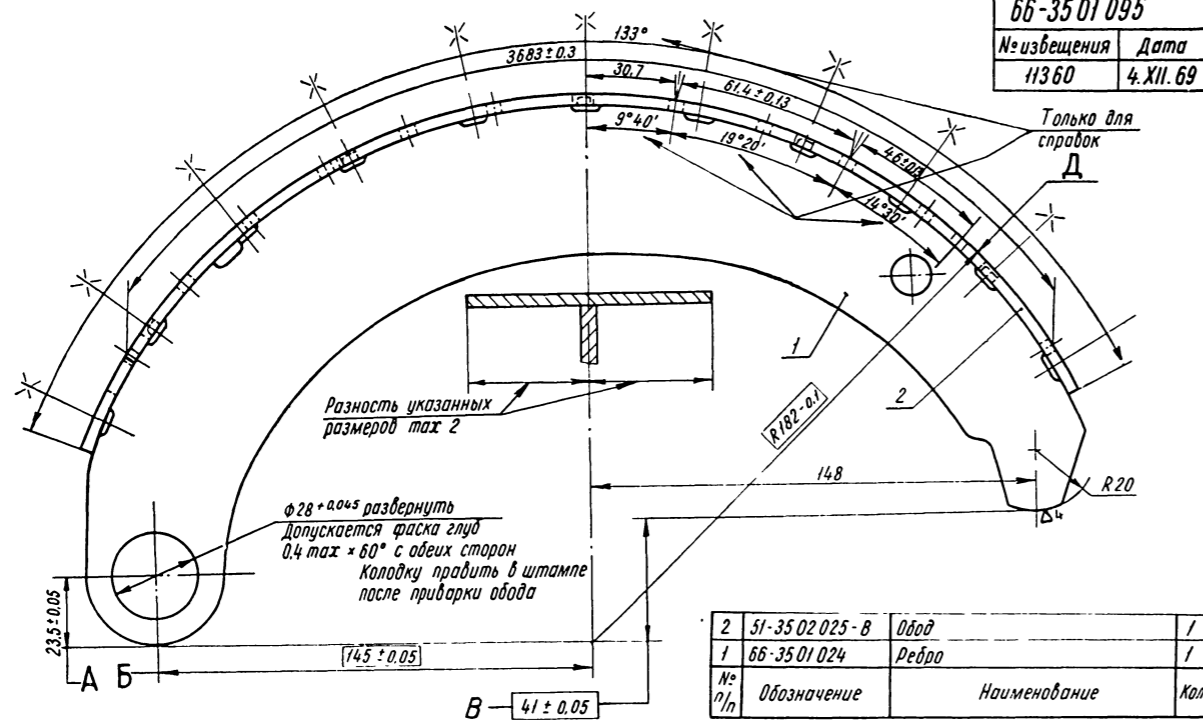
3	51-35 02 105	Накладка	1
2	294 108 - П	Заклепка	16
1	66-35 01 095	Колодка в сборе	1
№ п/п	Обозначение	Наименование	Кол.

КОЛОДКА И ФРИКЦИОННАЯ НАКЛАДКА В СБОРЕ



66-35 01 024
 № извещения 936 Дата 3. IV. 67

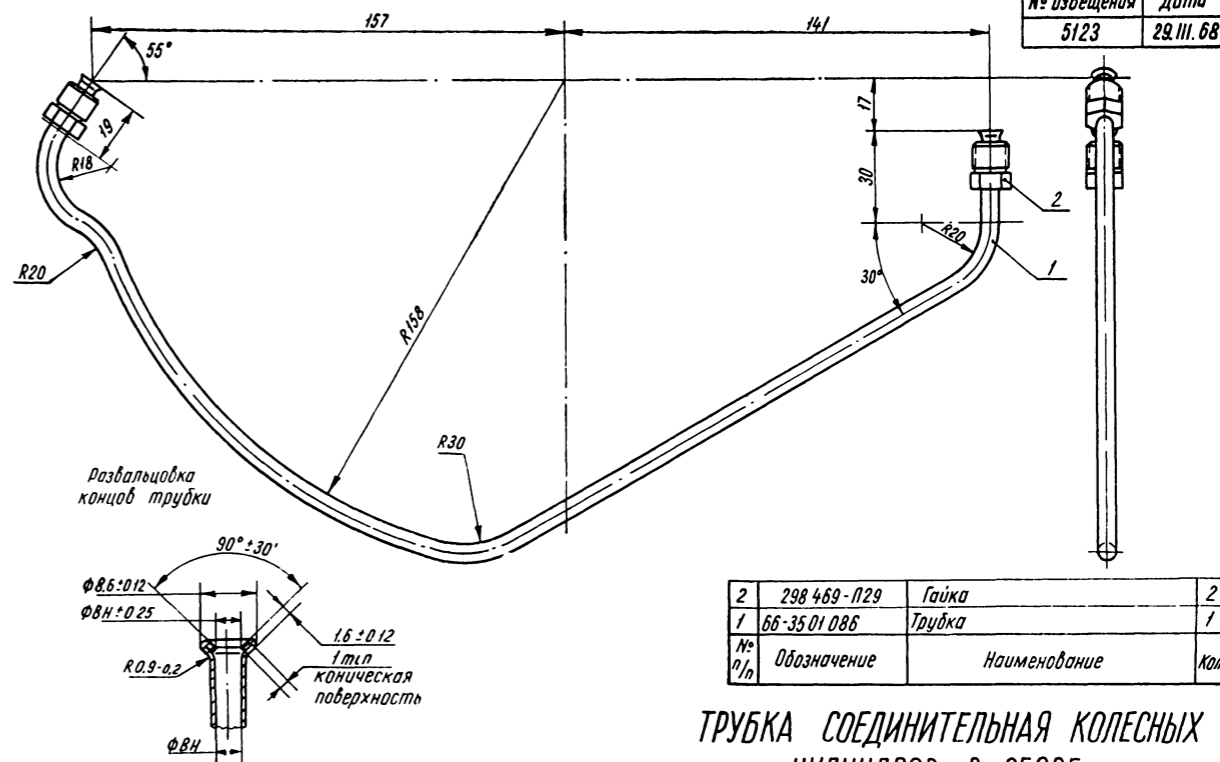
РЕБРО КОЛОДКИ ПЕРЕДНЕГО ТОРМОЗА



66-35 01 095
 № извещения 11360 Дата 4. XII. 69

2	51-35 02 025 - В	Обод	1
1	66-35 01 024	Ребра	1
№ п/п	Обозначение	Наименование	Кол.

КОЛОДКА ПЕРЕДНЕГО ТОРМОЗА В СБОРЕ



66-35 01 085
 № извещения 5123 Дата 29. III. 68

2	298 469 - П29	Гайка	2
1	66-35 01 086	Трубка	1
№ п/п	Обозначение	Наименование	Кол.

ТРУБКА СОЕДИНИТЕЛЬНАЯ КОЛЕСНЫХ ЦИЛИНДРОВ В СБОРЕ

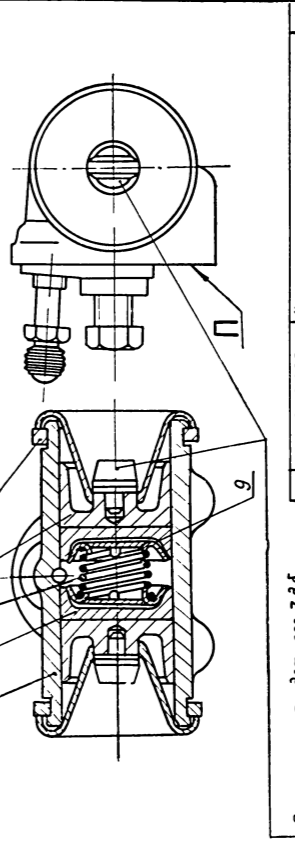
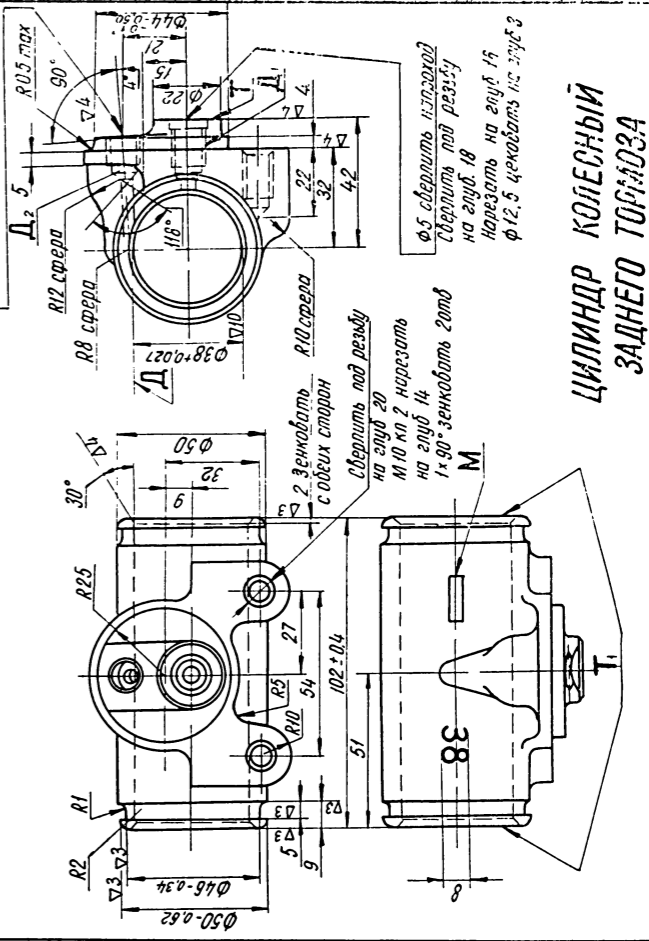
53-35 02 012
 № извещения 3647 Дата 6. XII. 67

52-35 02 046
 № извещения 235 Дата 2 II. 70

Ф4 сверлить на глуб 35
 сверлить под резьбу на глуб 12
 М10 х 1 кл 2 нарезать на глуб 10
 1-90° зенковать

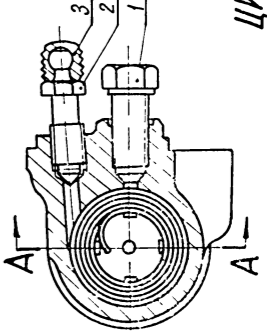
52-35 02 040
 № извещения 5123 Дата 29. III. 68

Лаз стержня дет. поз 7 до
 параллелен поверхности П,
 обеспечить сборку

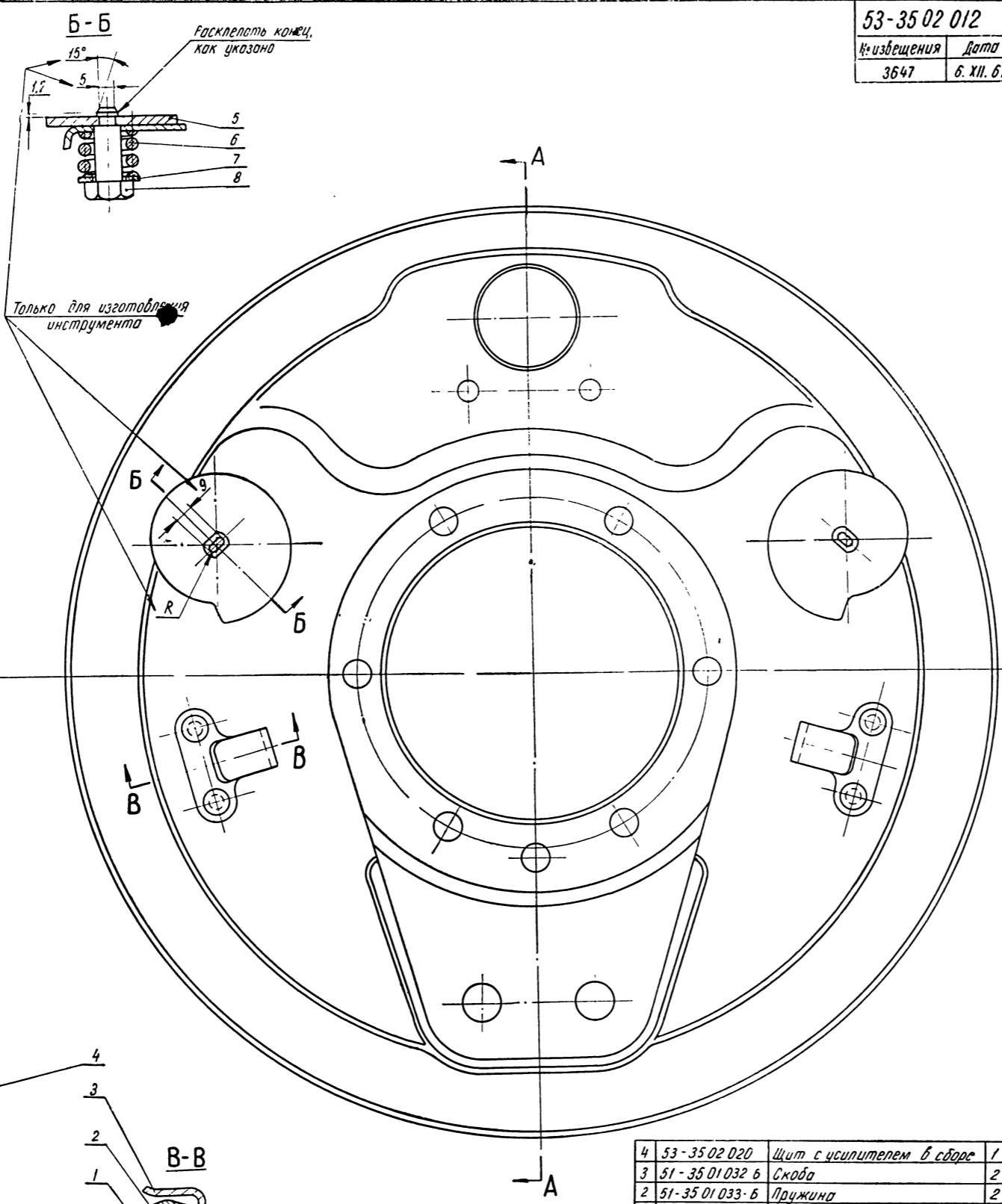


№	Обозначение	Наименование	Кол
9	51-35 02 032	Чашка распорная	2
8	51-35 02 038	Колпак	2
7	51-35 02 042	Поршень в сборе	2
6	51-35 02 053	Пружина	1
5	51-35 02 051	Манжета	2
4	52-35 02 046	Цилиндр	1
3	12-35 01 049	Колпачок	1
2	12-35 01 048	Клапан	1
1	201 561-02	Болт	1
Кол		Наименование	Кол

ЦИЛИНДР КОЛЕСНЫЙ ЗАДНЕГО ТОРМОЗА В СБОРЕ



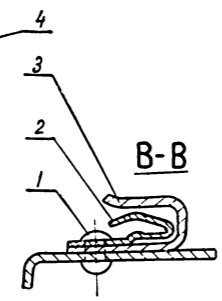
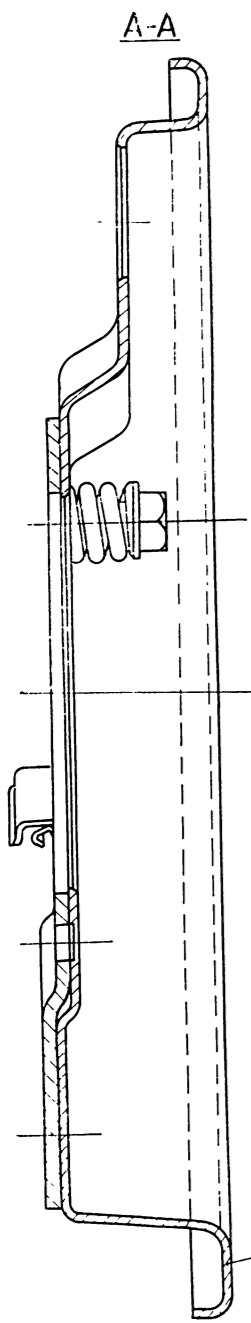
ЦИЛИНДР КОЛЕСНЫЙ ЗАДНЕГО ТОРМОЗА



№	Обозначение	Наименование	Кол
4	53-35 02 020	Щит с усилителем в сборе	1
3	51-35 01 032 Б	Скоба	2
2	51-35 01 033 Б	Пружина	2
1	252 704 П	Защелка	4

ЩИТ ЗАДНЕГО ТОРМОЗА В СБОРЕ

№	Обозначение	Наименование	Кол
8	52-35 02 038	Болт	2
7	252 016 ПВ	Шайба	2
6	51-35 01 037	Пружина	2
5	51-35 01 036 Б	Эксцентрик	2

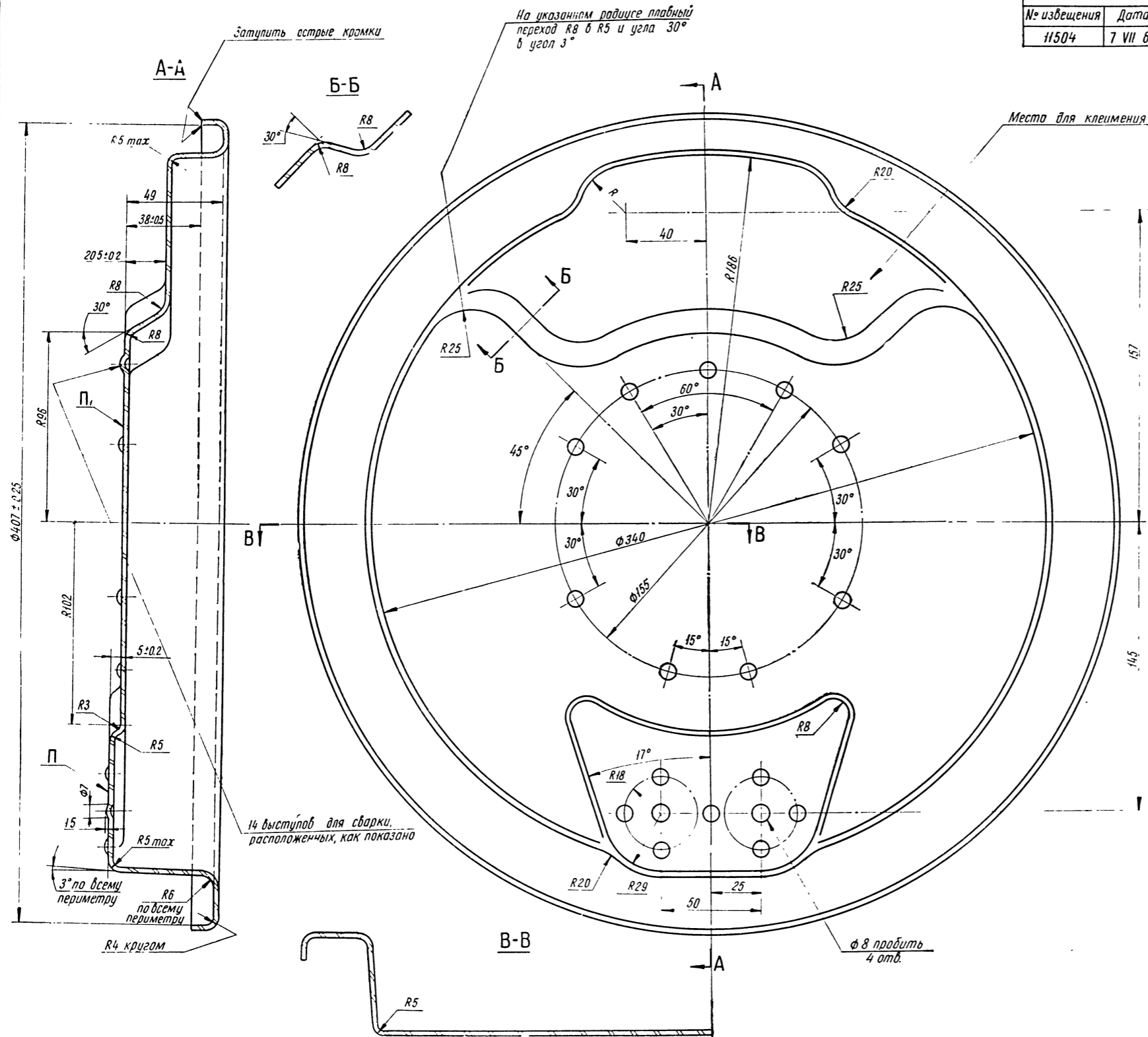


53-35 02 014

№ извещения	Дата
11504	7 VII 66

53-35 02 023

№ извещения	Дата
141	23.1.70



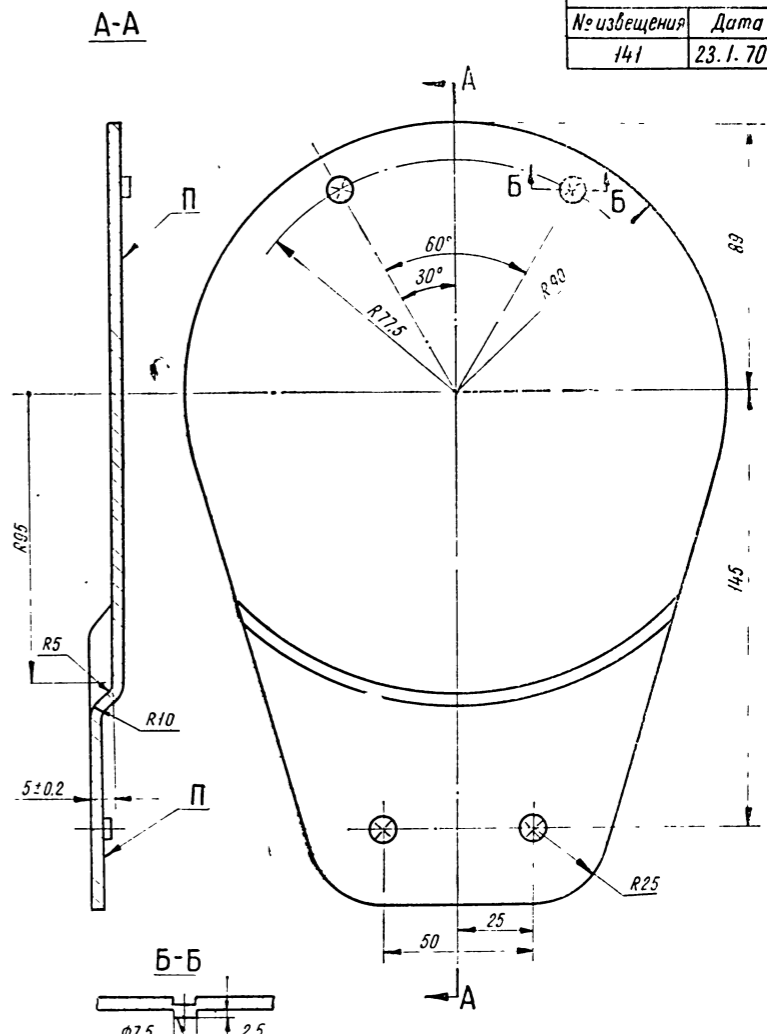
Затупить острые кромки

На указанном радиусе плавный переход R8 в R5 и угла 30° в угол 3°

Места для клеймения

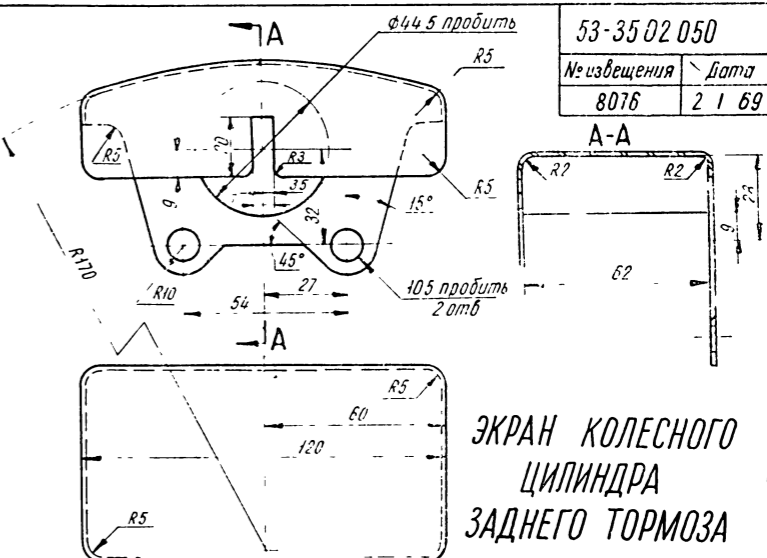
14 выступов для сварки, расположенных, как показано

ЩИТ ЗАДНЕГО ТОРМОЗА



УСИЛИТЕЛЬ ЩИТА ЗАДНЕГО ТОРМОЗА

4 выступа, отмеченные знаком ⊗



ЭКРАН КОЛЕСНОГО ЦИЛИНДРА ЗАДНЕГО ТОРМОЗА

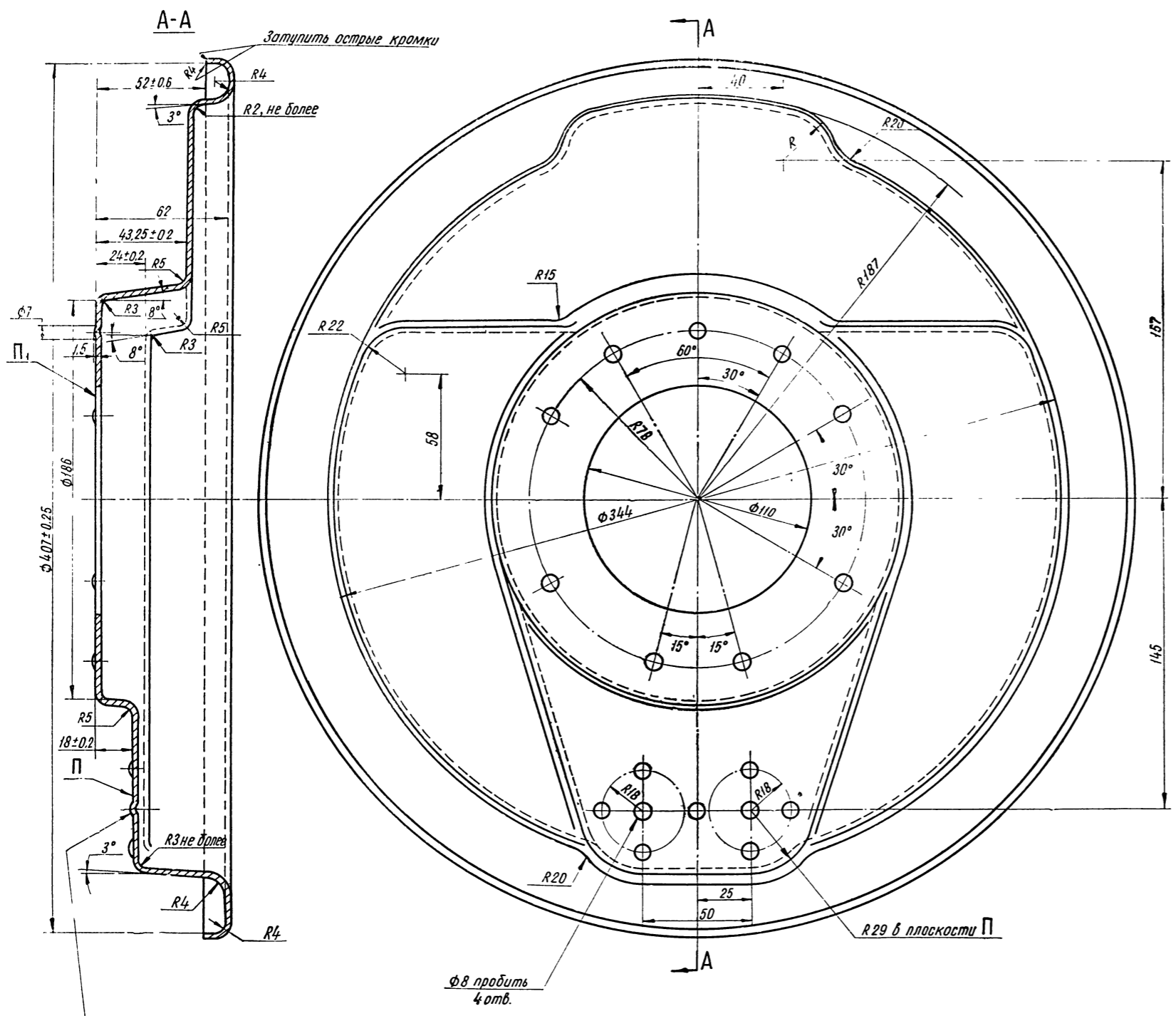
53-35 02 050

№ извещения	Дата
8076	2 I 69

52-35 02 014

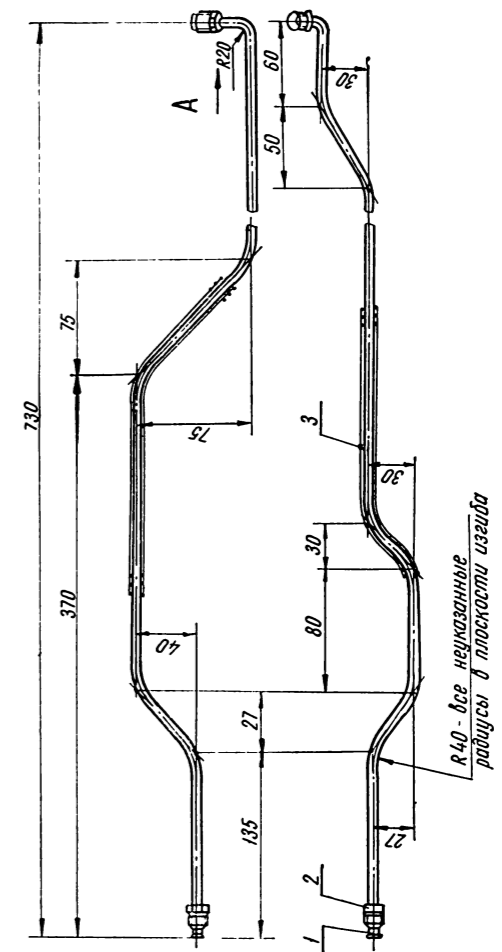
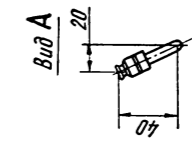
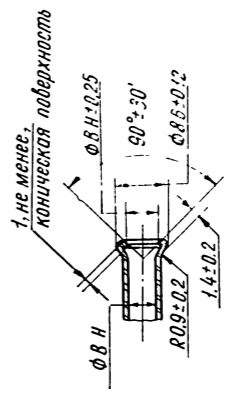
№ извещения 5084
Дата 6. V. 71

52-01-35 06 015
№ извещения 10301
Дата 6. IV. 66



ЩИТ ЗАДНЕГО ТОРМОЗА

Равбальцовка концов трубки

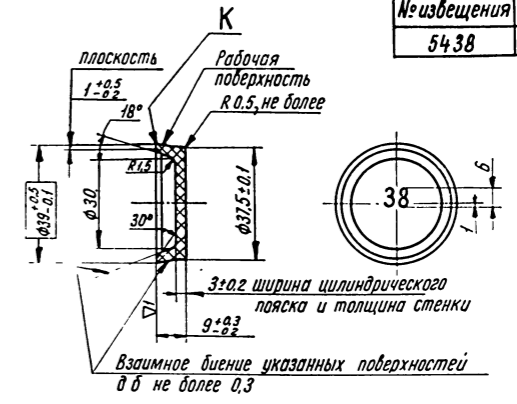
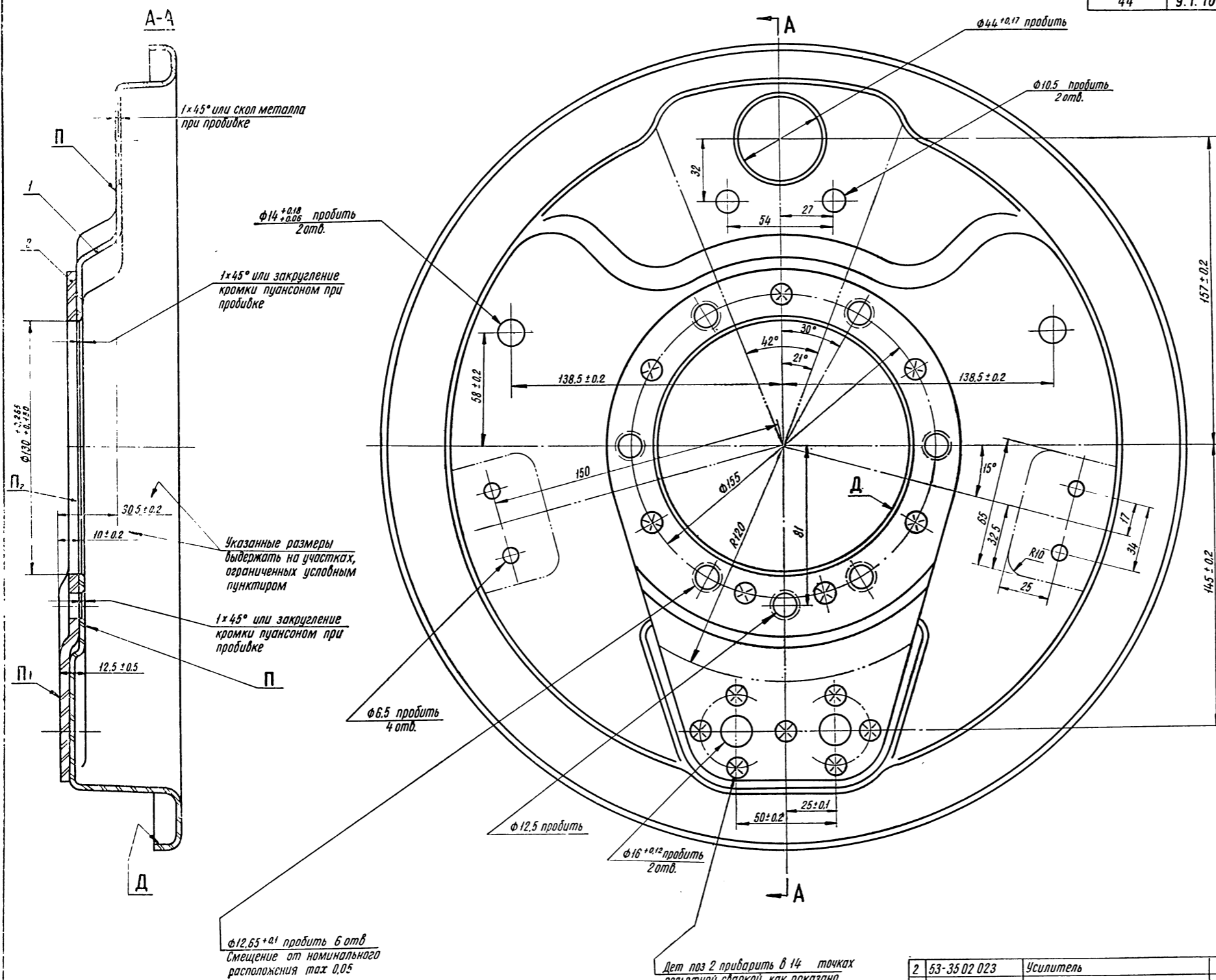


№	Обозначение	Наименование	Мат.
3	20-35.06.037	Оболочка	1
2	298.496-П8	Гайка	2
1	52-01-35.06.016	Трубка	1

ТРУБКА К ПЕРЕДНИМ ТОРМОЗАМ В СБОРЕ

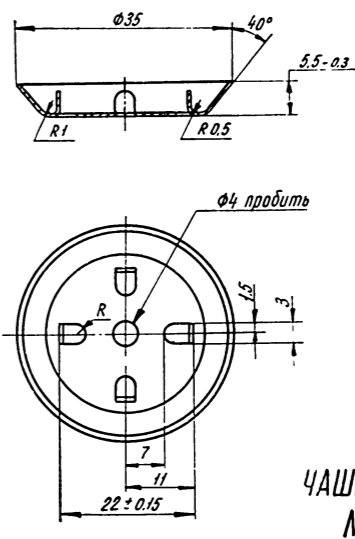
53-35 02 020
 № извещения 44
 Дата 9. I. 70

51-35 02 051
 № извещения 5438
 Дата 26. IV. 68



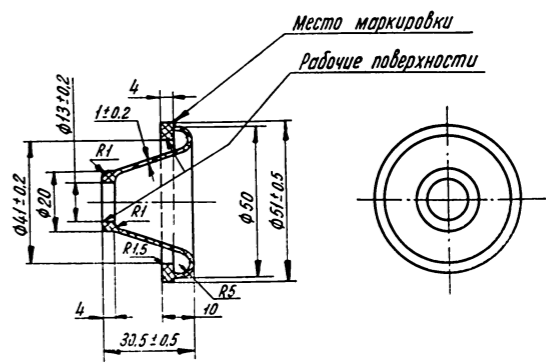
МАНЖЕТ ПОРШНЯ ЦИЛИНДРА
 ЗАДНЕГО ТОРМОЗА

51-35 02 052
 № извещения 7490
 Дата 19. XI. 68



ЧАШКА РАСПОРНАЯ
 МАНЖЕТЫ

51-35 02 058
 № извещения 5123
 Дата 29. III. 68



КОЛПАК ЗАЩИТНЫЙ
 КОЛЕСНОГО ЦИЛИНДРА

2	53-35 02 023	Усилитель	1
1	53-35 02 014	Щит	1
№ п/п	Обозначение	Наименование	Кол

ЩИТ ЗАДНЕГО ТОРМОЗА
 В СБОРЕ

Дет паз 2 приварить в 14 точках
 рельефной сваркой, как показано
 Дет паз 2 должна плотно прилегать
 к дет паз 1 по всей поверхности.
 Отклонение 0,3, не более

$\phi 12.65^{+0.1}$ пробить 6 отв
 Смещение от номинального
 расположения max 0,05

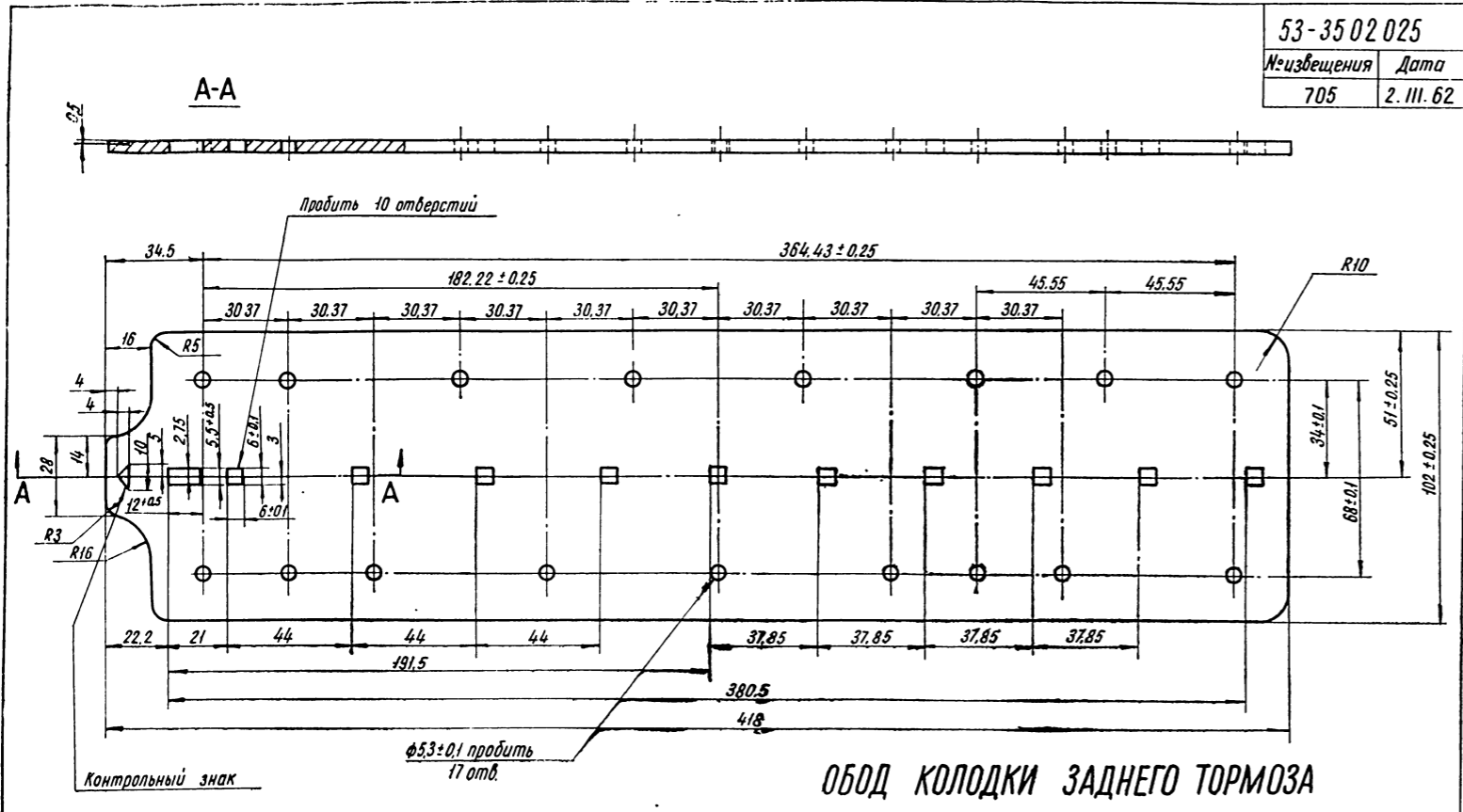
Указанные размеры
 выдержать на участках,
 ограниченных условным
 пунктиром

$1 \times 45^\circ$ или закругление
 кромки пуансоном при
 проточке

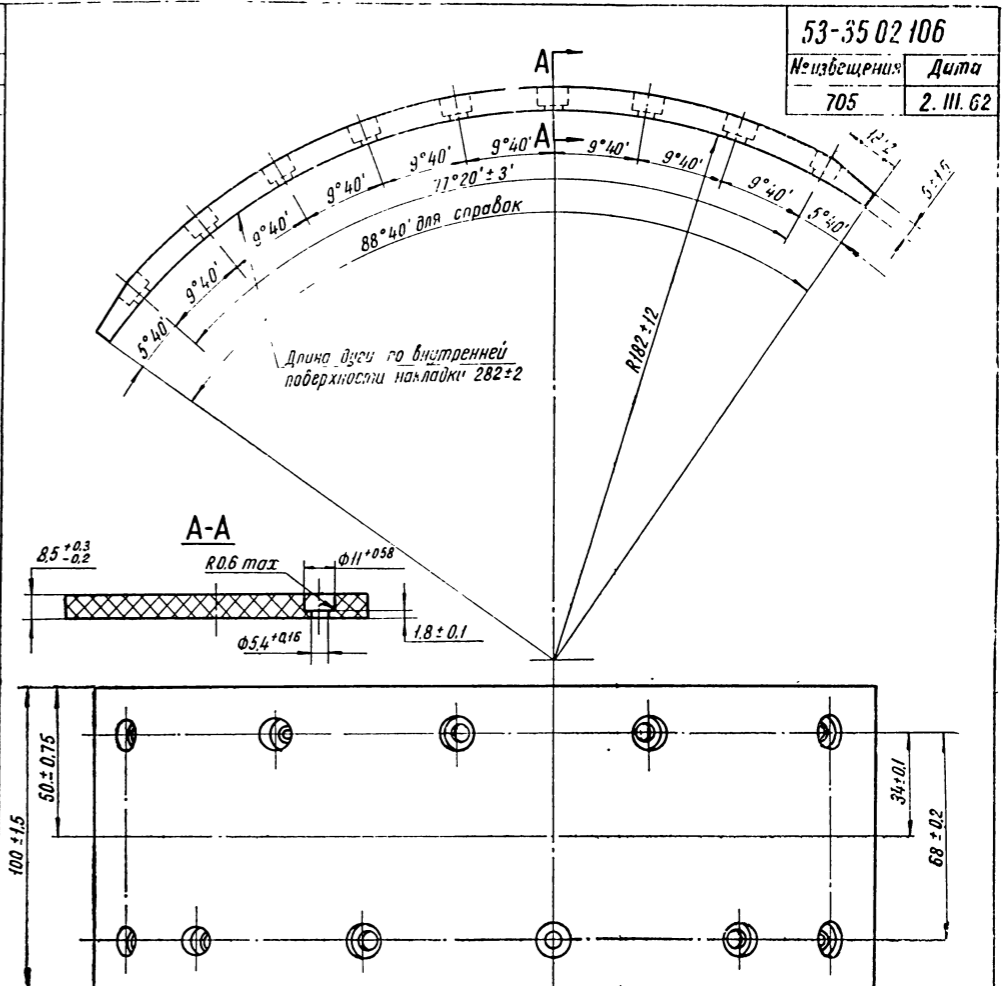
$1 \times 45^\circ$ или закругление
 кромки пуансоном при
 проточке

$\phi 14^{+0.18}$ пробить
 2 отв.

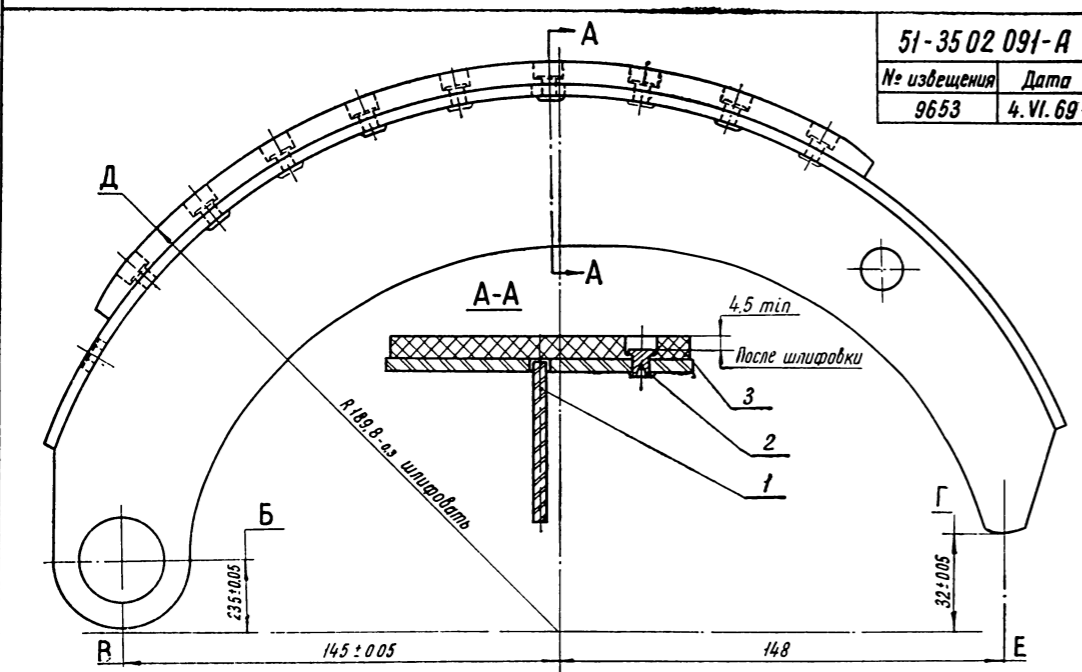
$1 \times 45^\circ$ или скол металла
 при проточке



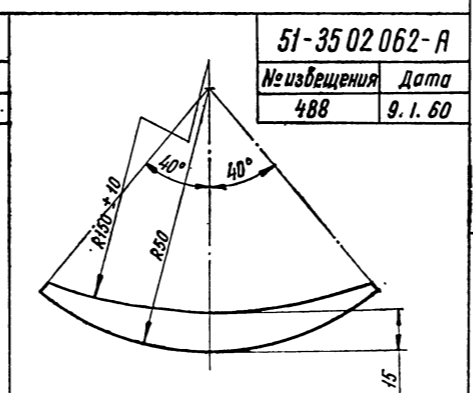
53-35 02 025	
№ извещения	Дата
705	2. III. 62



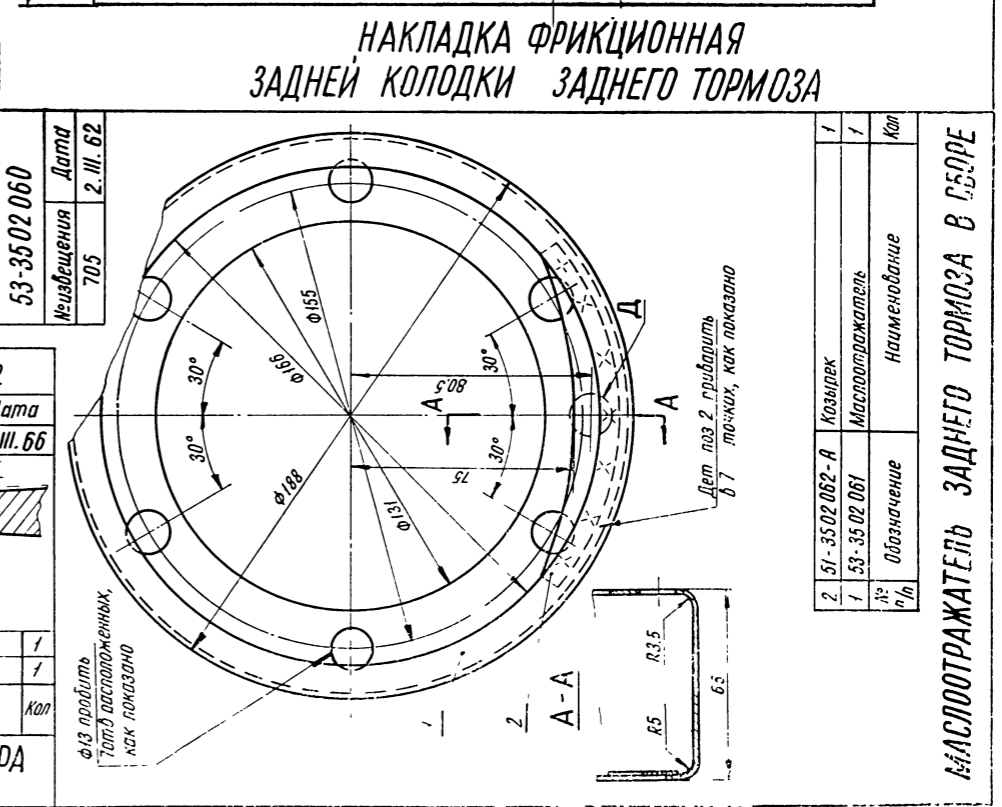
53-35 02 106	
№ извещения	Дата
705	2. III. 62



51-35 02 091-А	
№ извещения	Дата
9653	4. VI. 69



51-35 02 062-А	
№ извещения	Дата
488	9. I. 60



53-35 02 060	
№ извещения	Дата
705	2. III. 62

51-35 02 042	
№ извещения	Дата
9870	12. III. 66

3	53-35 02 106	Накладка задняя	1
2	294 108 - П	Заклепка	И
1	53-35 02 095	Колодка в сборе	1
№	Обозначение	Наименование	Кол

2	51-35 01 044	Наконечник	1
1	51-35 02 055	Поршень	1
№	Обозначение	Наименование	Кол

2	51-35 02 062-А	Козырек	1
1	53-35 02 061	Маслоотражатель	1
№	Обозначение	Наименование	Кол

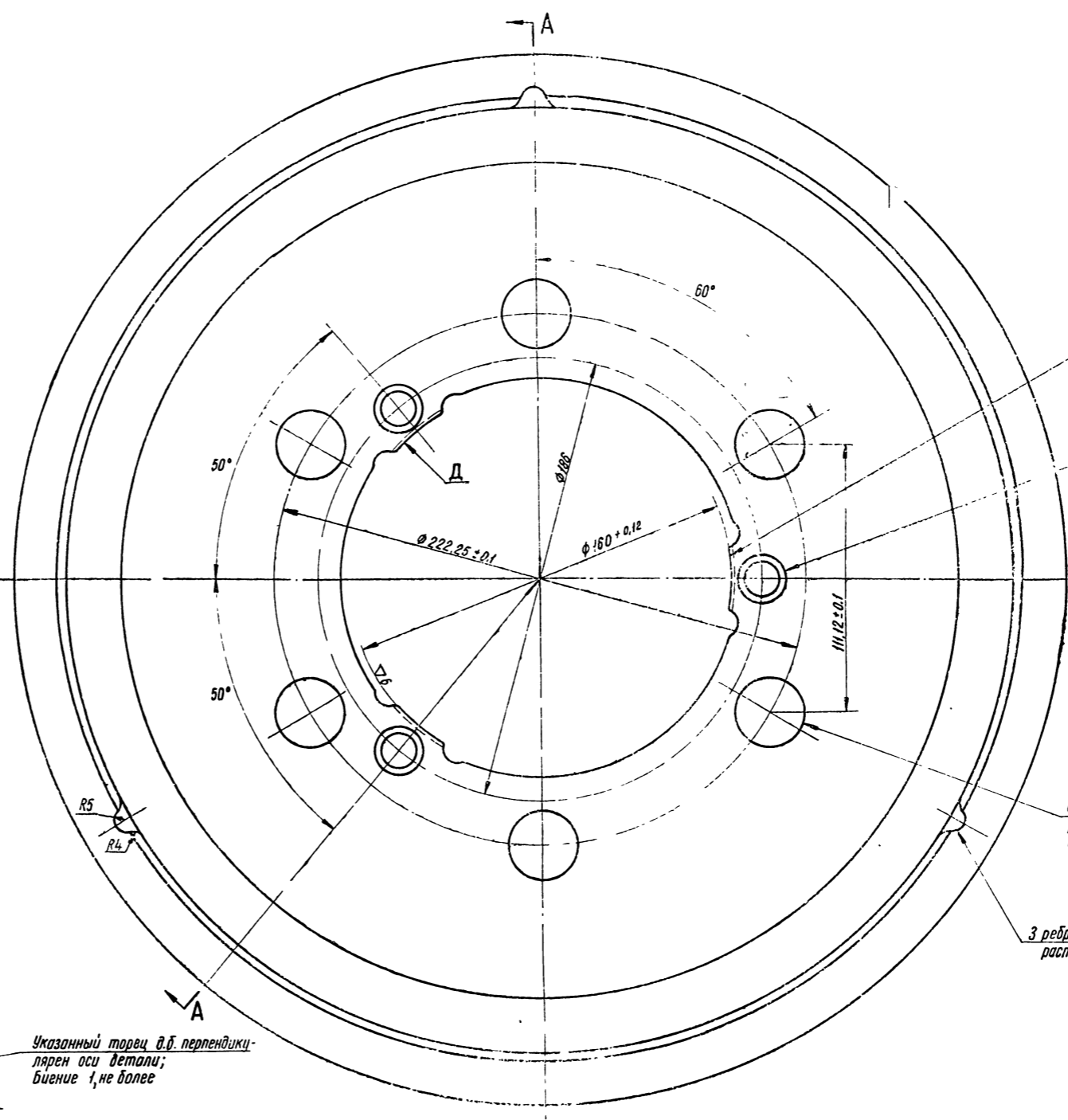
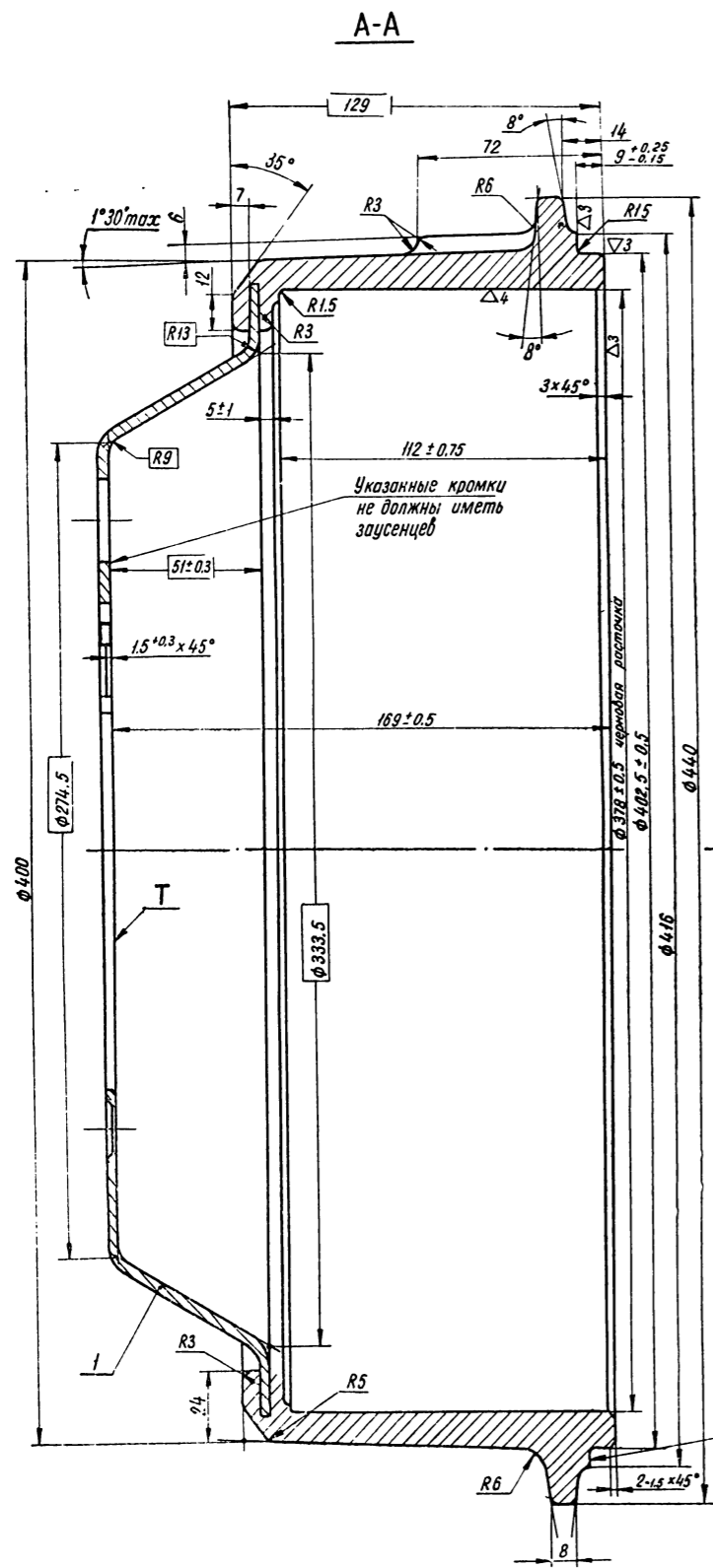
КОЛОДКА И НАКЛАДКА ЗАДНЕГО ТОРМОЗА В СБОРЕ - ЗАДНЯЯ

ПОРШЕНЬ КОЛЕСНОГО ЦИЛИНДРА ЗАДНЕГО ТОРМОЗА В СБОРЕ

МАСЛОТРАЖАТЕЛЬ ЗАДНЕГО ТОРМОЗА В СБОРЕ

53-35 02 070

№ извещения	Дата
4379	1. II. 68



Положение 3 выступов по отношению к отверстиям на фланце д.б. выдержано, как указано

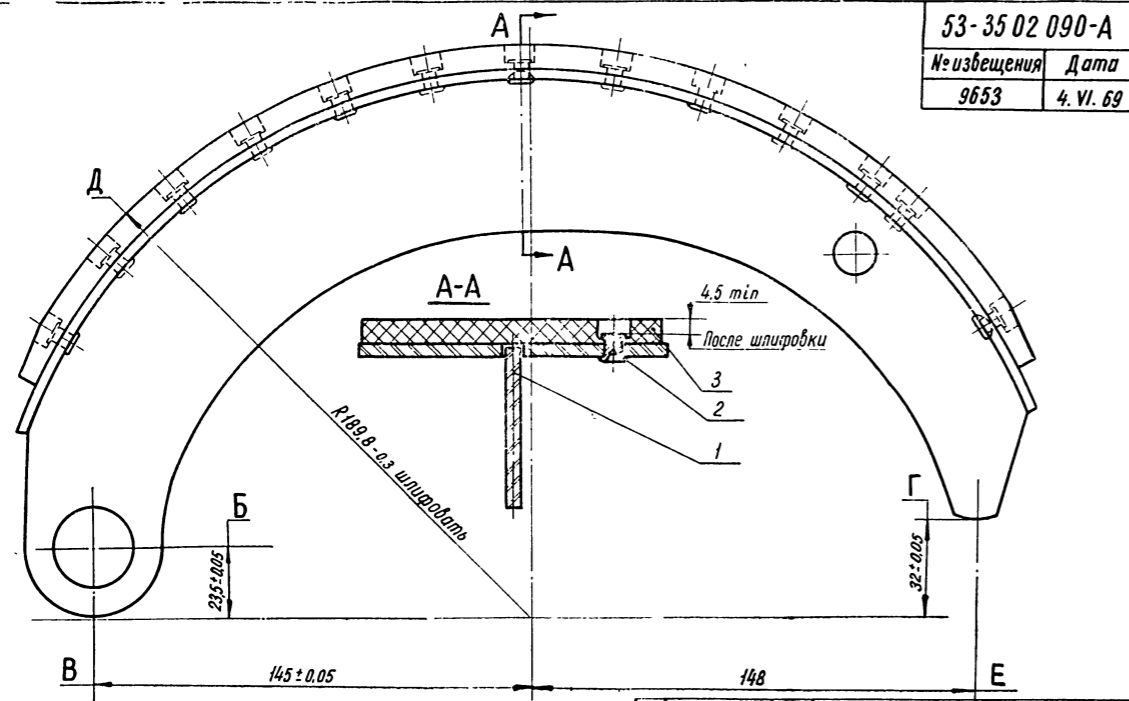
φ 14,5 сверлить, φ 21,5 ± 0,08 x 90° зенковать 3 отв.

φ 28,5 ± 0,28/-0,07 сверлить 7 отв., равномерно расположенных. Расположение центров отверстий д.б. концентрично с отверстием Д; отклонение 0,2, не более, допускается фаска 0,5 x 45° с двух сторон

3 ребра, равномерно расположенных

1	51-35 02 071 - А	Фланец	1
№	Обозначение	Наименование	Кол
п/п			

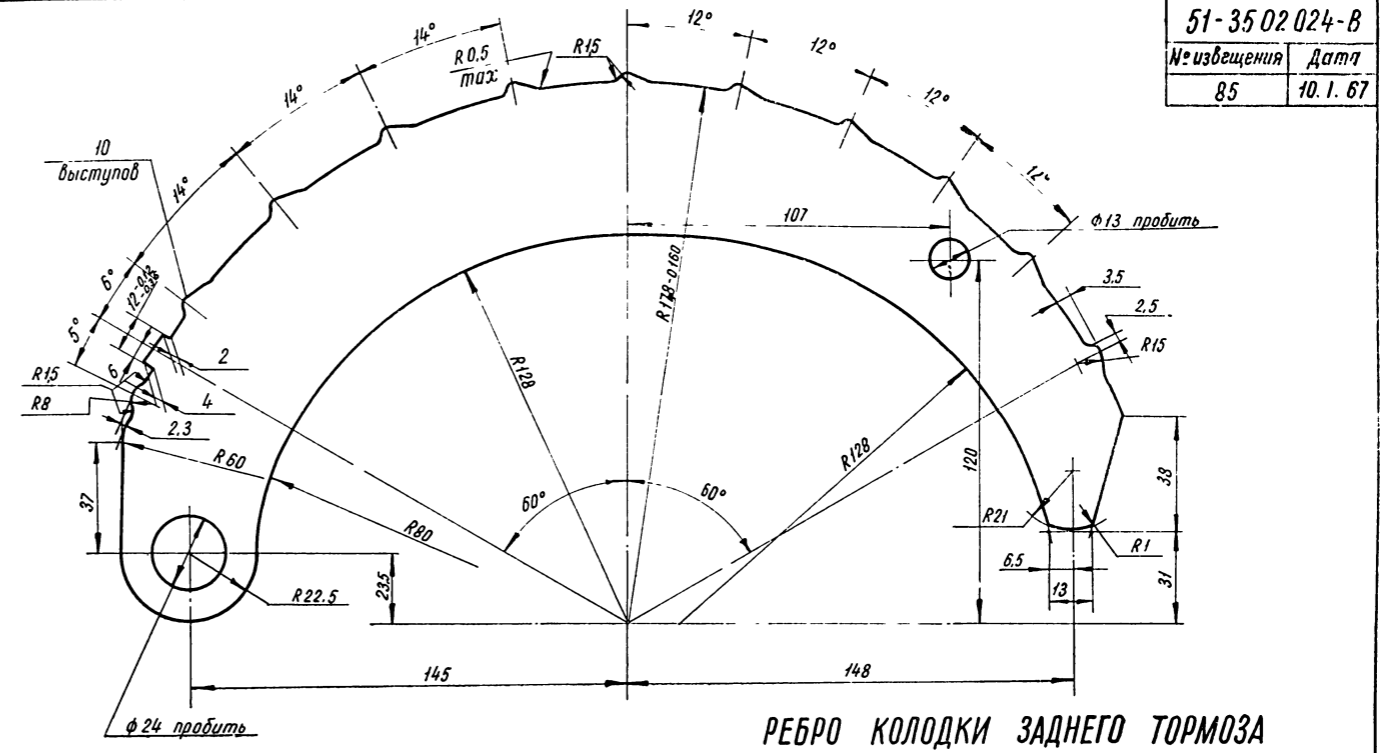
БАРАБАН ТОРМОЗНОЙ ЗАДНИЙ



53-35 02 090-A
 № извещения 9653
 Дата 4. VI. 69

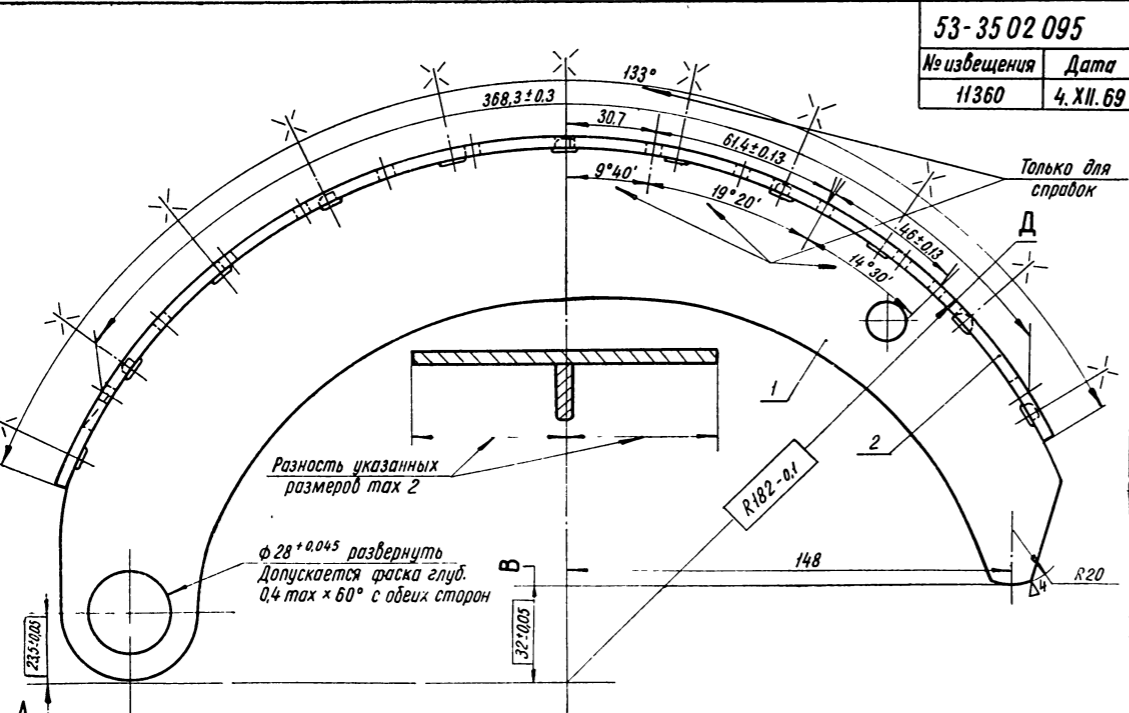
3	53-35 02 105	Накладка передняя	1
2	294 108-П	Заклепка	15
1	53-35 02 095	Колодка в сборе	1
№ п/п	Обозначение	Наименование	Кол.

КОЛОДКА И НАКЛАДКА ЗАДНЕГО ТОРМОЗА В СБОРЕ - ПЕРЕДНЯЯ



51-35 02 024-B
 № извещения 85
 Дата 10. I. 67

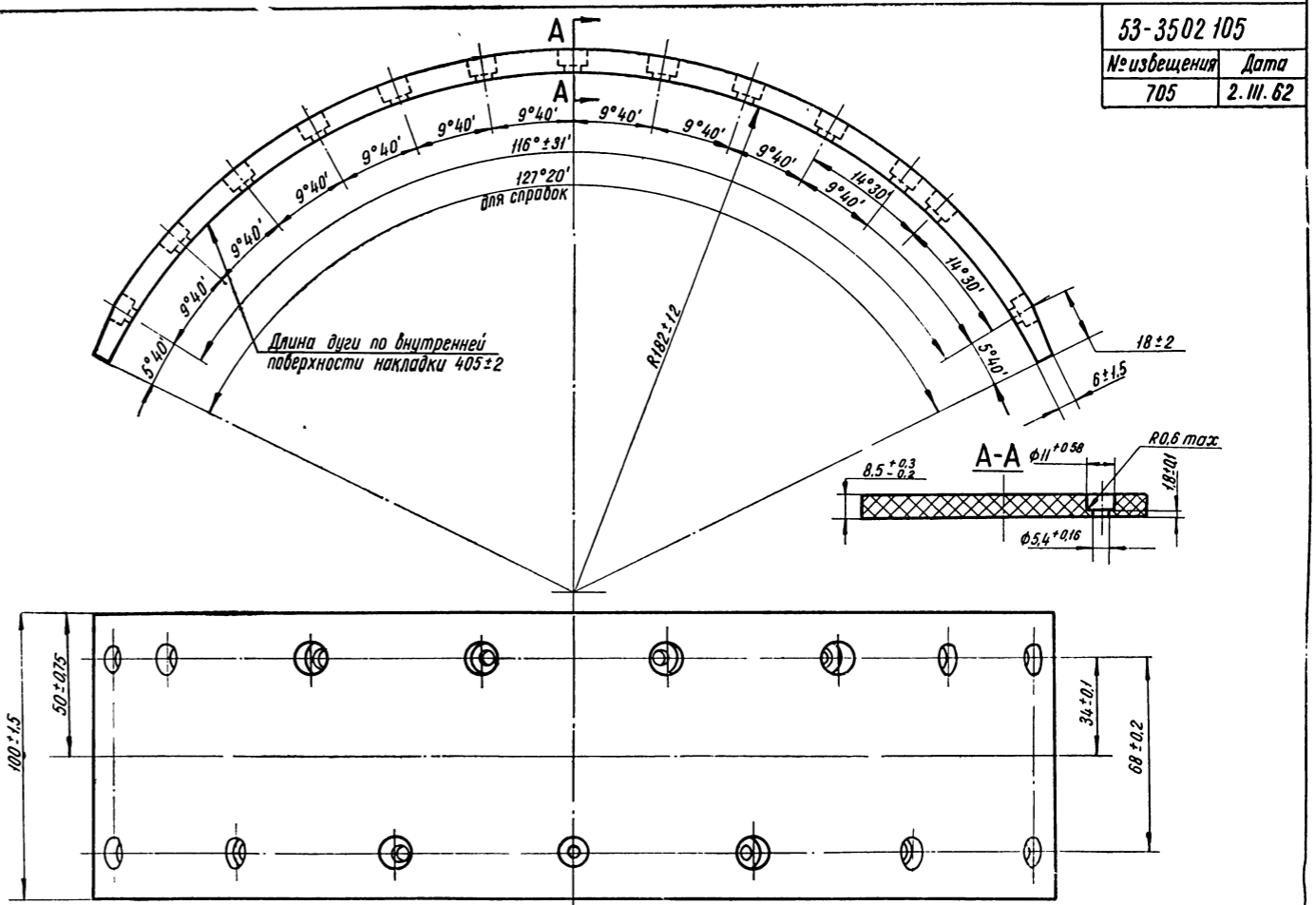
РЕБРО КОЛОДКИ ЗАДНЕГО ТОРМОЗА



53-35 02 095
 № извещения 11360
 Дата 4. XII. 69

2	53-35 02 025	Обод	1
1	51-35 02 024-B	Ребра	1
№ п/п	Обозначение	Наименование	Кол.

КОЛОДКА ЗАДНЕГО ТОРМОЗА В СБОРЕ

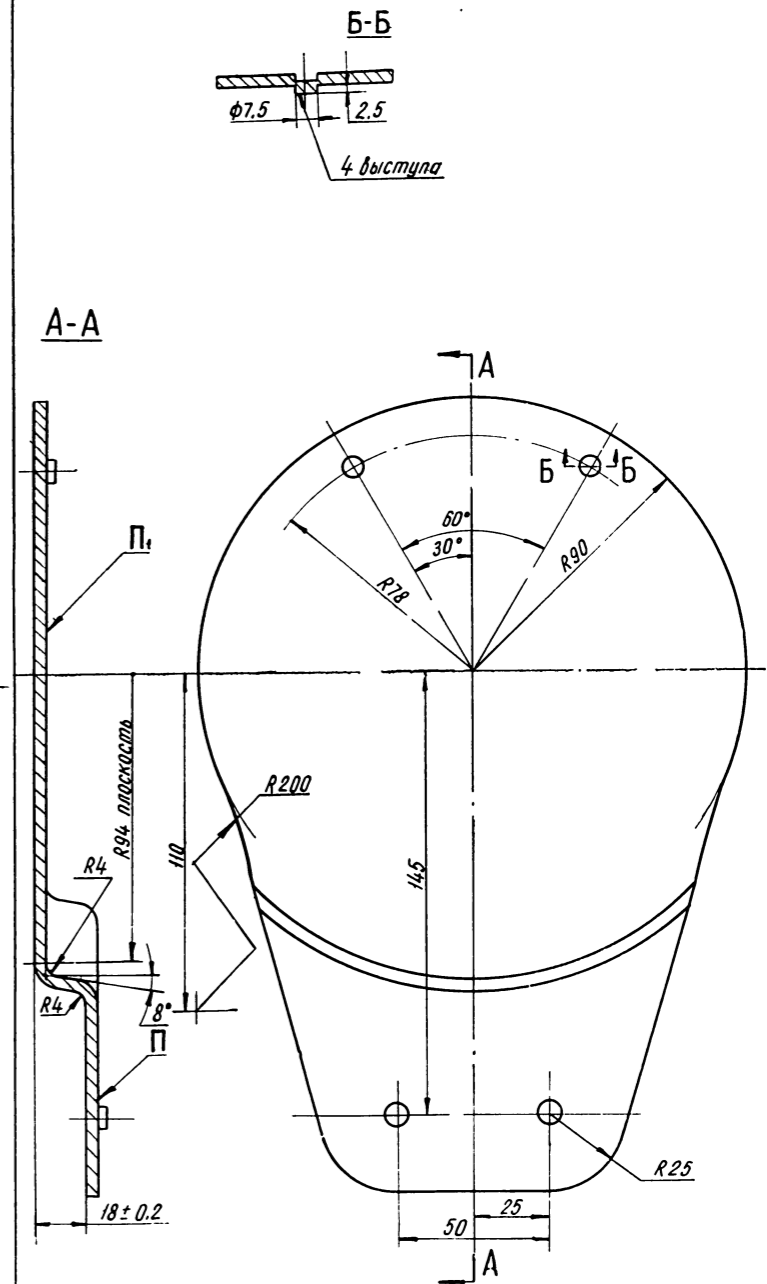
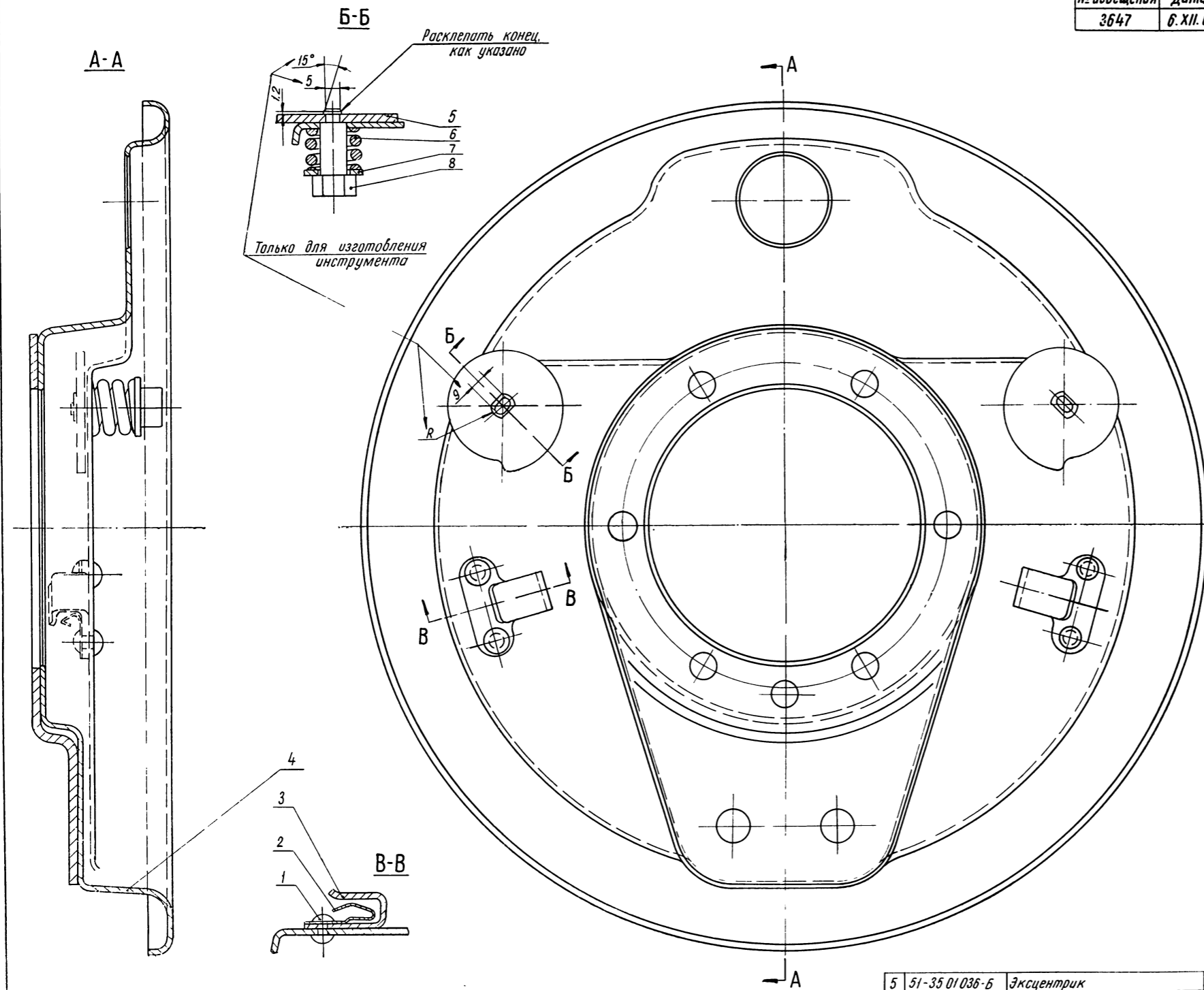


53-35 02 105
 № извещения 705
 Дата 2. III. 62

НАКЛАДКА ФРИКЦИОННАЯ ПЕРЕДНЕЙ КОЛОДКИ ЗАДНЕГО ТОРМОЗА

52-35 02 012
 № извещения 3647 Дата 6.XII.67

52-35 02 023
 № извещения 7765 Дата 9 XII. 68



5	51-35 01 036-Б	Эксцентрик	2
4	52-35 02 020	Щит с усилителем в сборе	1
3	51-35 01 032-Б	Скоба	2
2	51-35 01 033-Б	Пружина	2
1	252 704-П	Заклепка	4
№ п/п	Обозначение	Наименование	кол

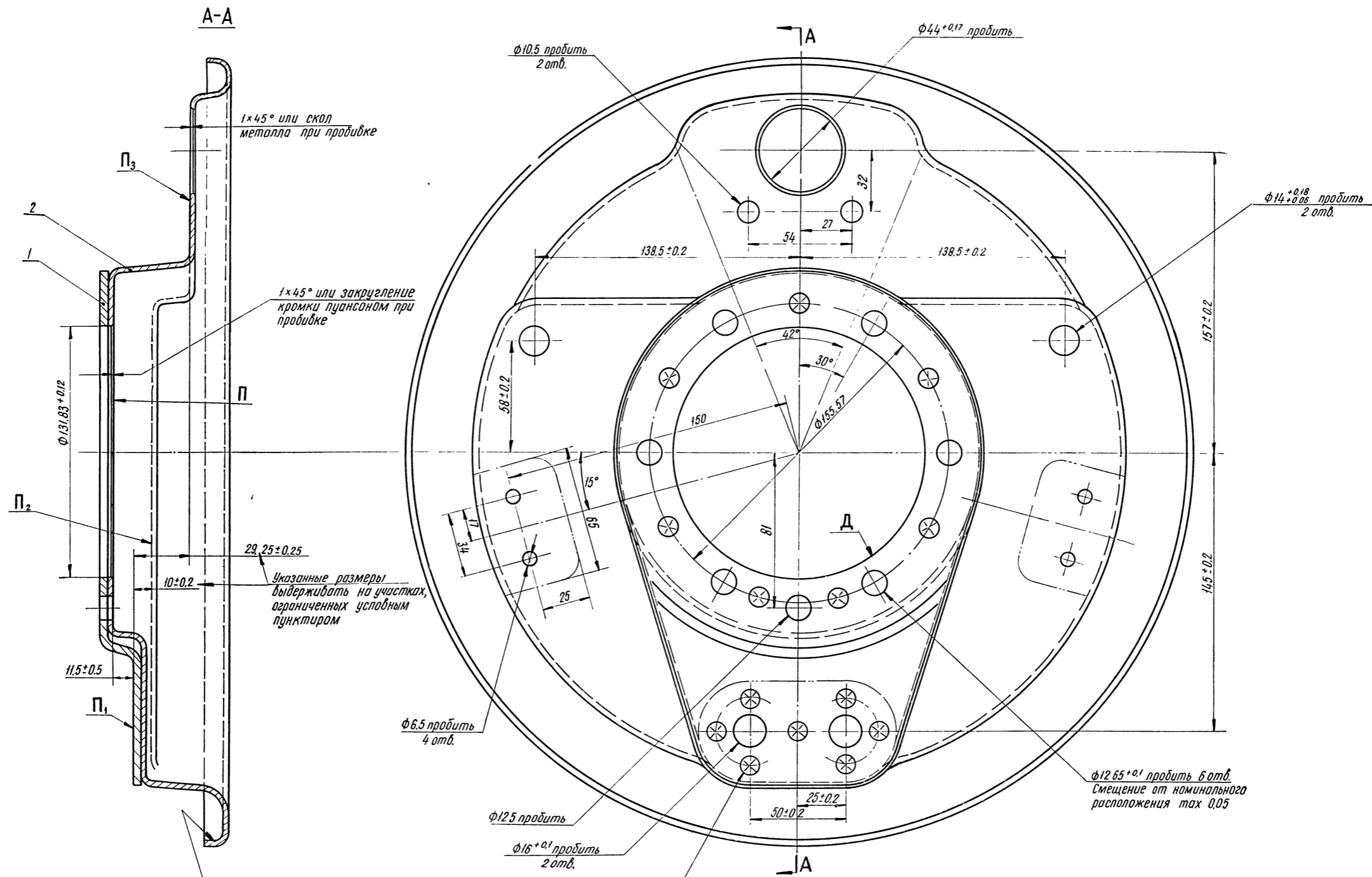
8	52-35 02 098	Болт	2
7	252 016-ПВ	Шайба	2
6	51-35 01 037	Пружина	2
№ п/п	Обозначение	Наименование	кол

ЩИТ ЗАДНЕГО ТОРМОЗА
 В СБОРЕ

УСИЛИТЕЛЬ ЩИТА ЗАДНЕГО ТОРМОЗА

52-35 02 020

№ извещения	Дата
10169	18. VII. 69



1×45° или скол металла при пробивке

1×45° или закругление кромки пуансоном при пробивке

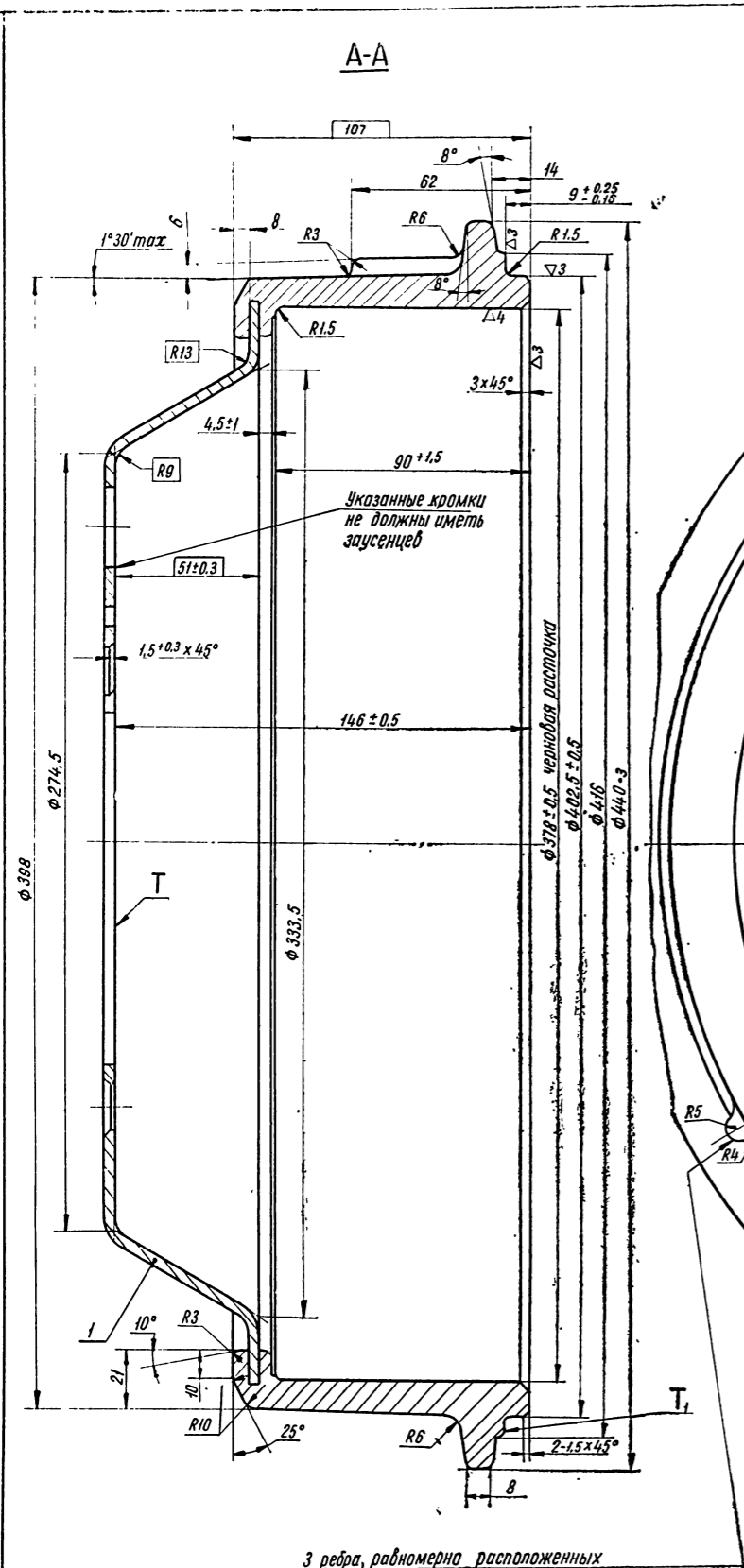
Указанные размеры выдерживать на участках, ограниченных условным пунктиром

Указанная поверхность должна быть концентрична оси отверстия Д биение 0,75, не более

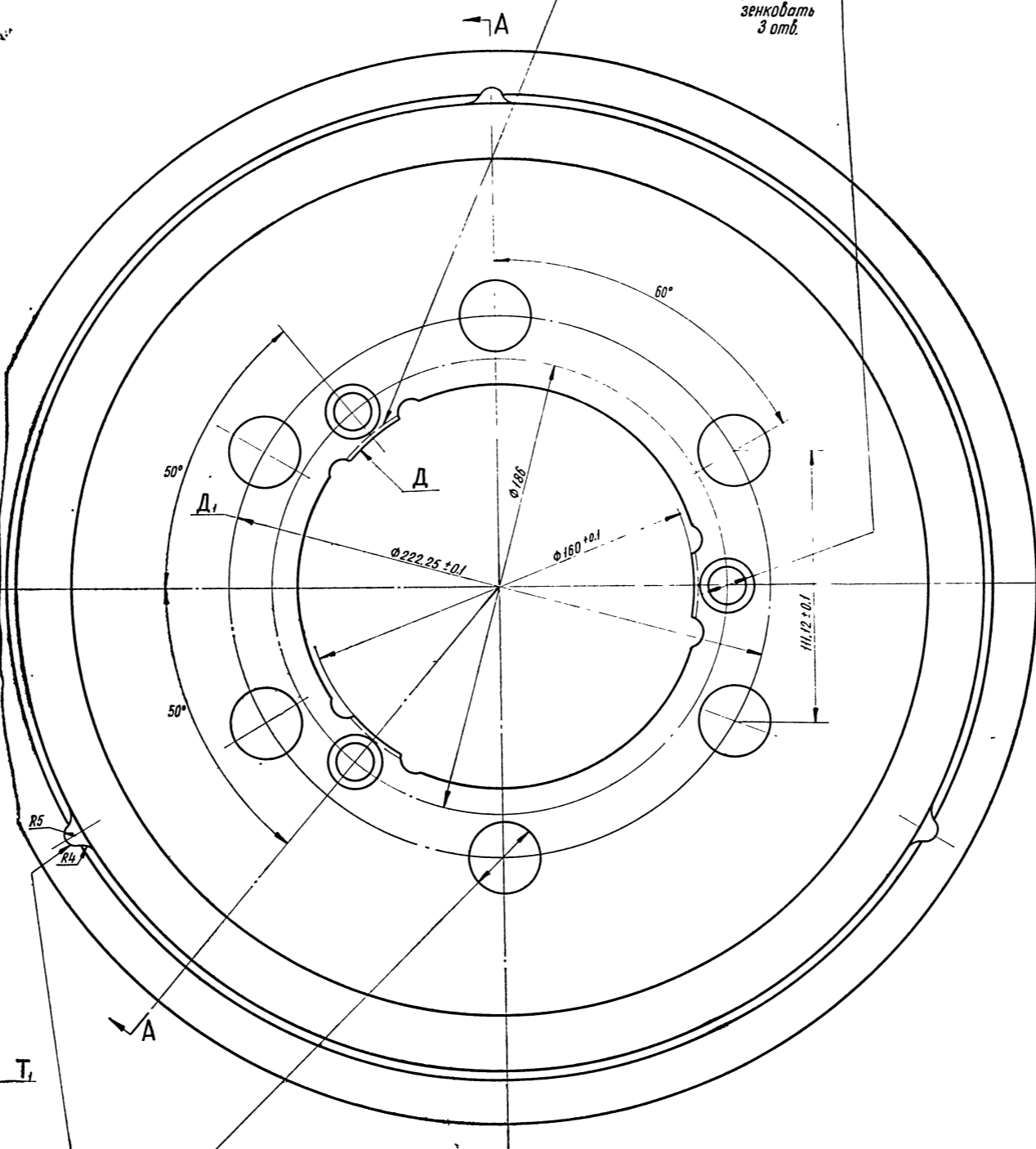
Усилитель поз. 1 приварить в 14 точках рельефной сваркой, как указано Усилитель должен плотно прилегать к щиту по всей поверхности; отклонение 0,3, не более

2	52-35 02 014	Щит	1
1	52-35 02 023	Усилитель	1
№/п/п	Обозначение	Наименование	Кол

ЩИТ ЗАДНЕГО ТОРМОЗА С УСИЛИТЕЛЕМ В СБОРЕ



3 ребра, равномерно расположенных



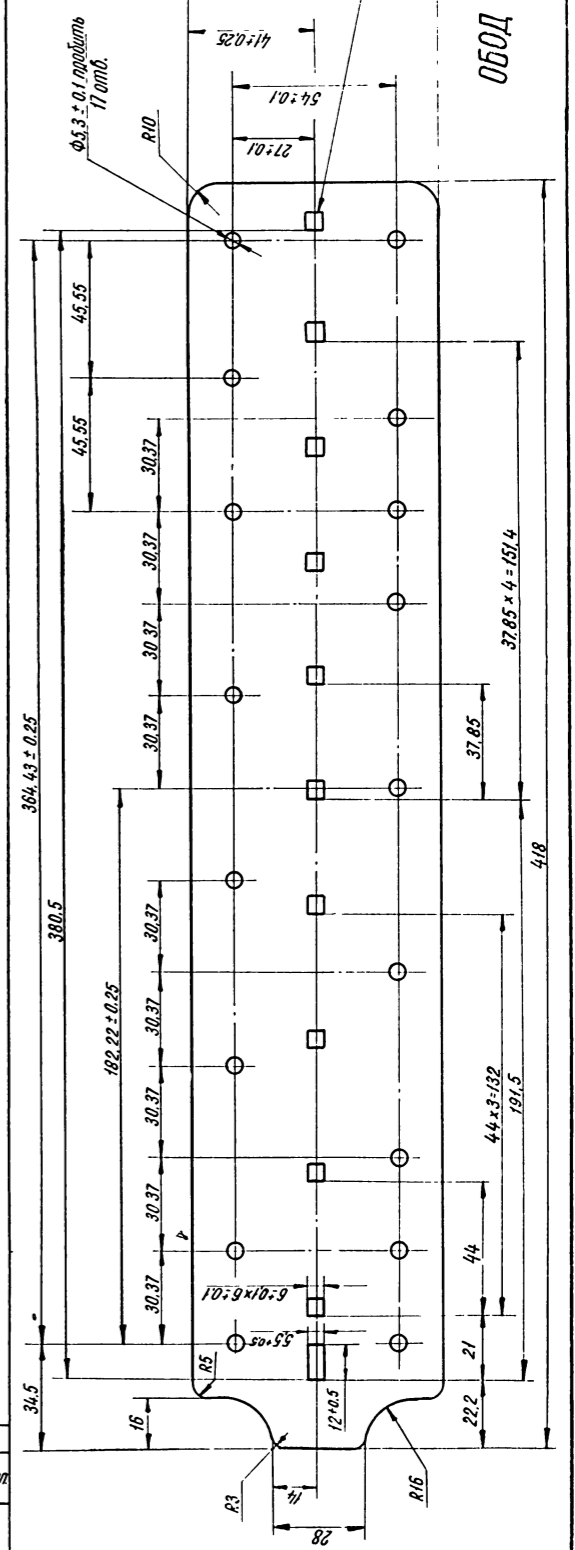
φ 28.5 ^{+0.28}/_{-0.07} сверлить 6 отверстий. Допускается фаска 0.5 × 45° с двух сторон

Положение 3 выступов по отношению к отверстиям на фланце д.б. выдержано, как указано

φ 14.5 сверлить, φ 21.5 ± 0.08 × 90° зенковать 3 отб.

51-3502070-B3	
№ извещения	Дата
9883	24.VI.69

51-3502025-B	
№ извещения	Дата
9704	3.III.66



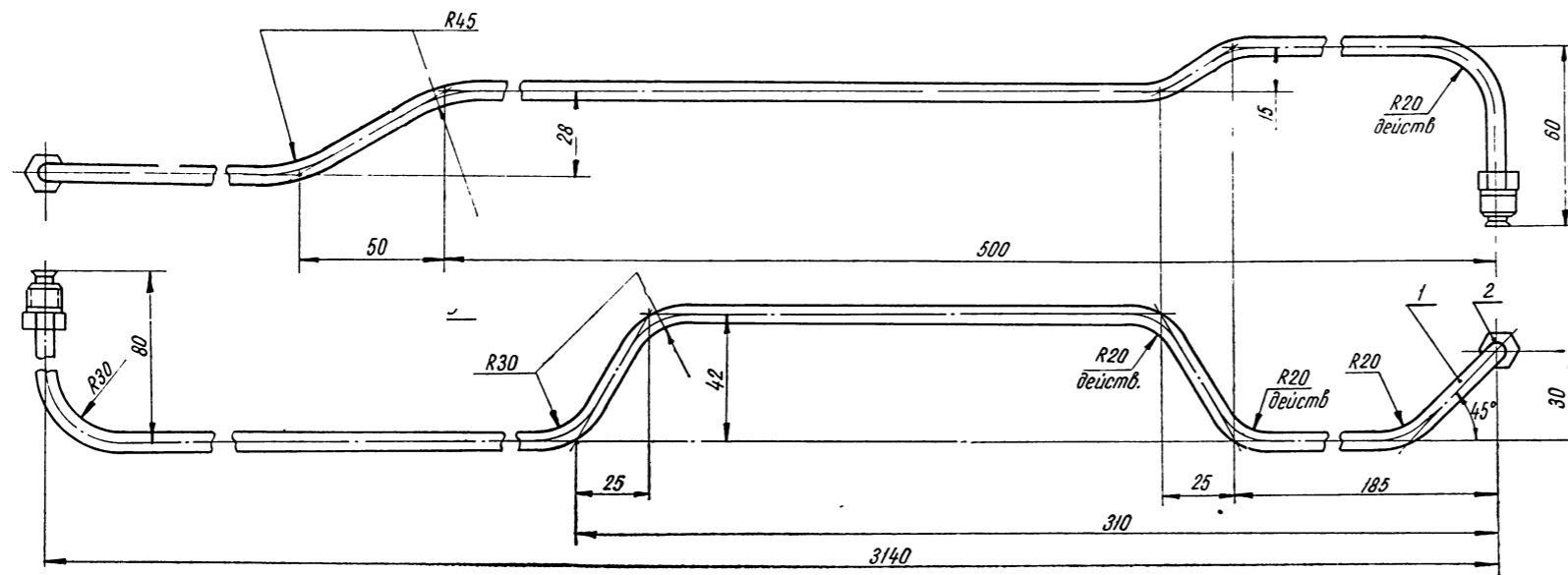
ОБОД КОЛОДКИ

№	Обозначение	Наименование	Кол
1	51-35 02 071-A	Фланец	1

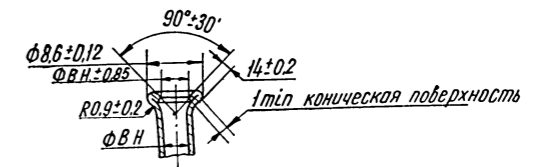
БАРАБАН ТОРМОЗНОЙ ПЕРЕДНИЙ

52-01-35 06 030

№ извещения	Дата
10301	6. IV. 66



Развальцовка концов трубки

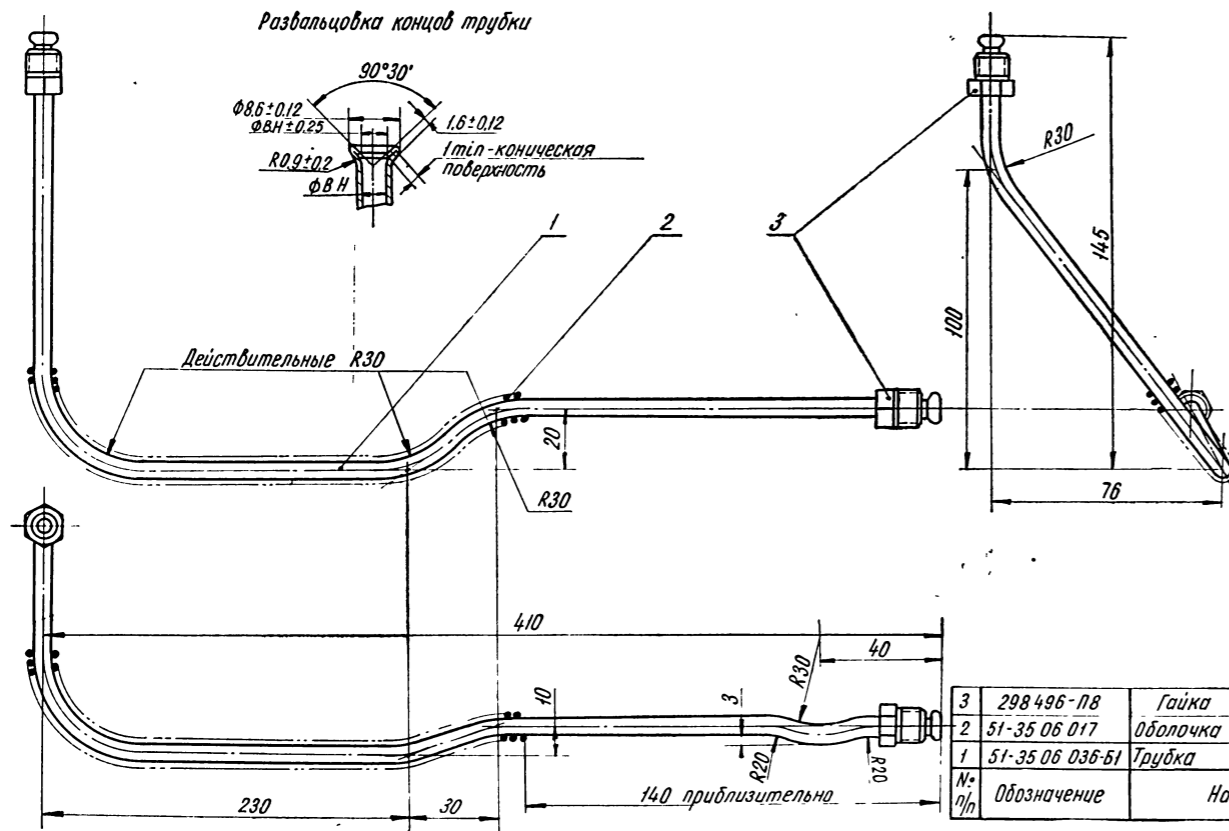


2	298 496-П8	Гайка	2
1	52-01-35 06 031	Трубка	1
№ п/п	Обозначение	Наименование	Кол

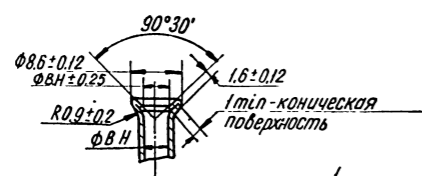
ТРУБКА К ЗАДНИМ ТОРМОЗАМ В СБОРЕ

51-35 06 035-51

№ извещения	Дата
2745	21. IX. 67



Развальцовка концов трубки

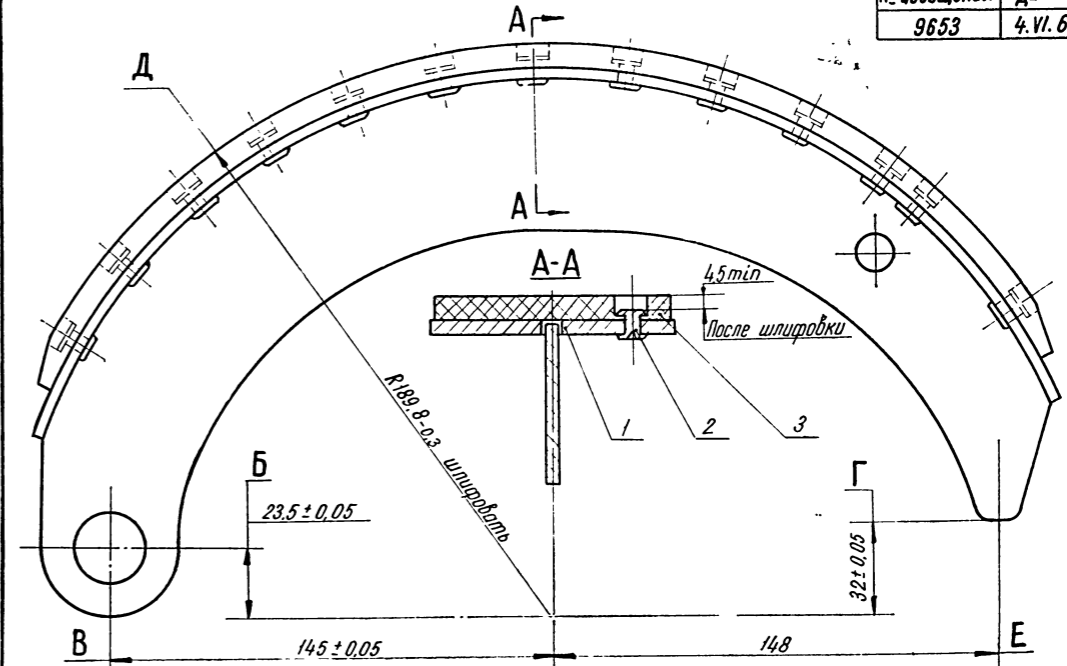


3	298 496-П8	Гайка	2
2	51-35 06 017	Оболочка	1
1	51-35 06 035-51	Трубка	1
№ п/п	Обозначение	Наименование	Кол

ТРУБКА К ЛЕВОМУ ЗАДНЕМУ ТОРМОЗУ В СБОРЕ

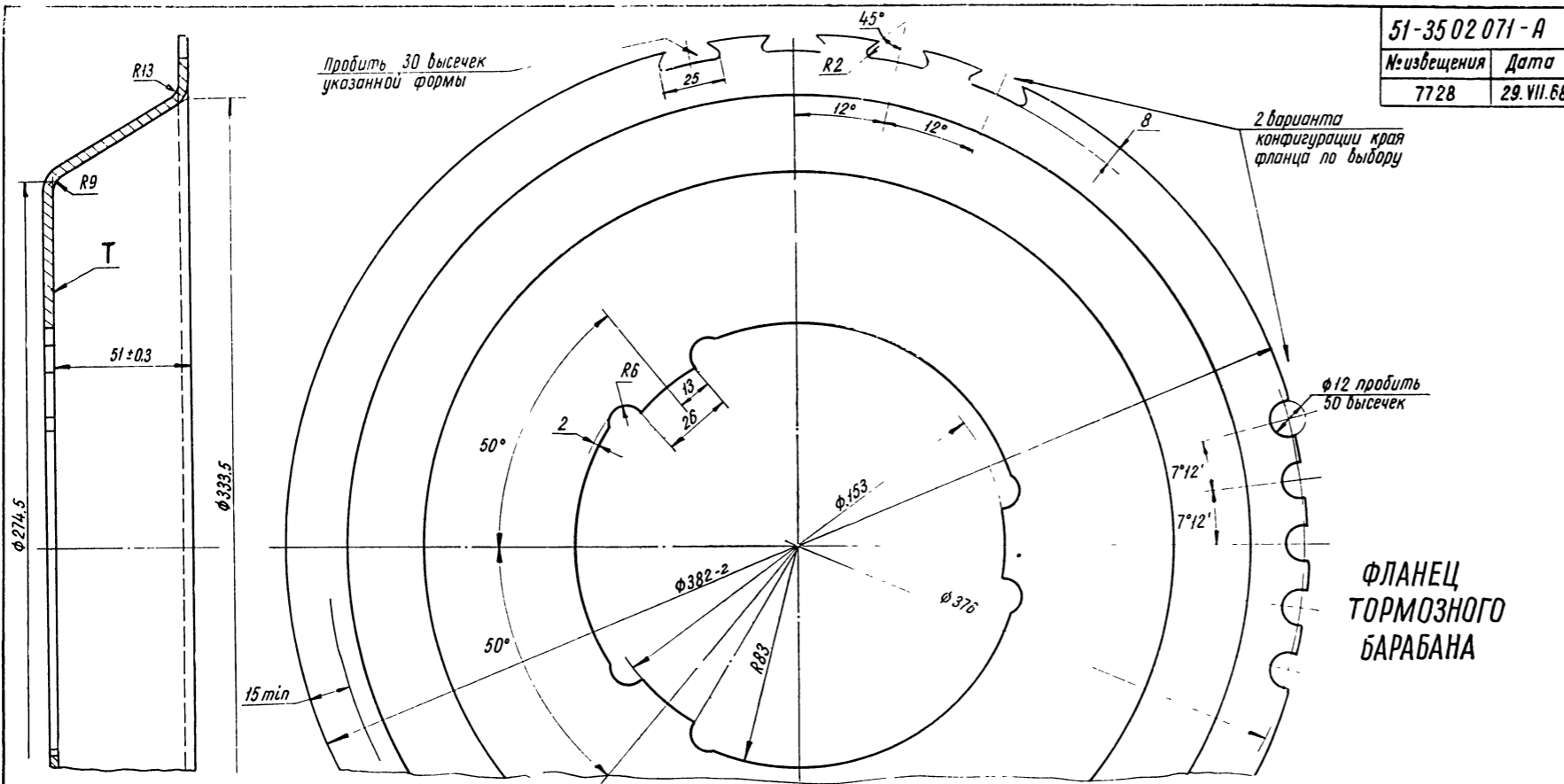
51-35 02 090

№ извещения	Дата
9653	4. VI. 69



3	51-35 02 105	Накладка	1
2	293 997-П	Заклепка	15
1	51-35 02 095-А	Колодка в сборе	1
№ п/п	Обозначение	Наименование	Кол

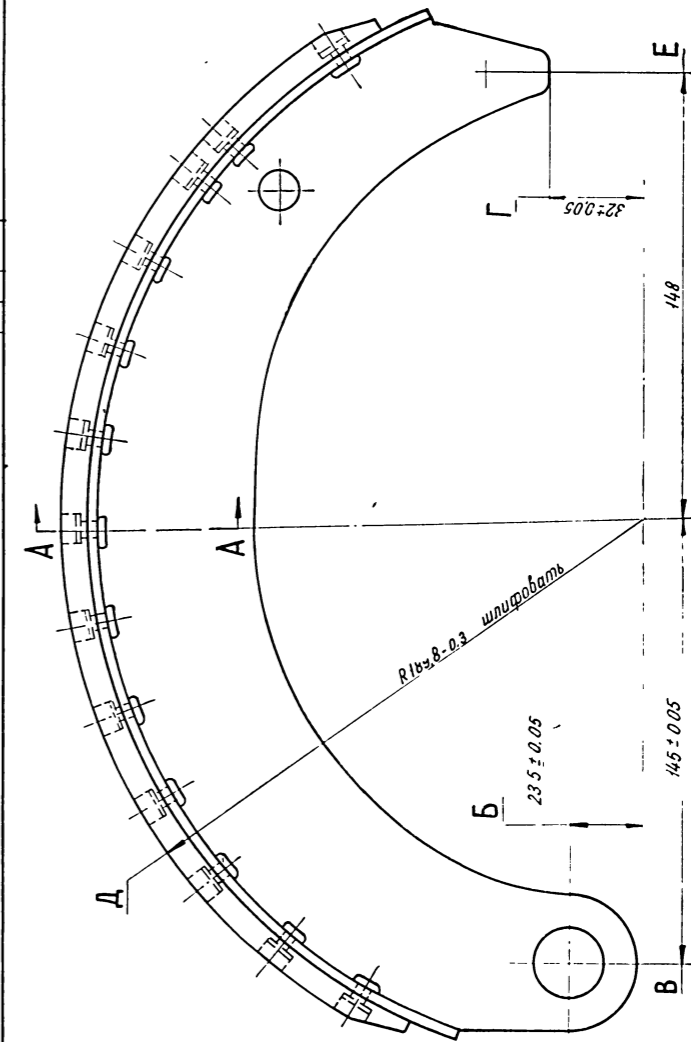
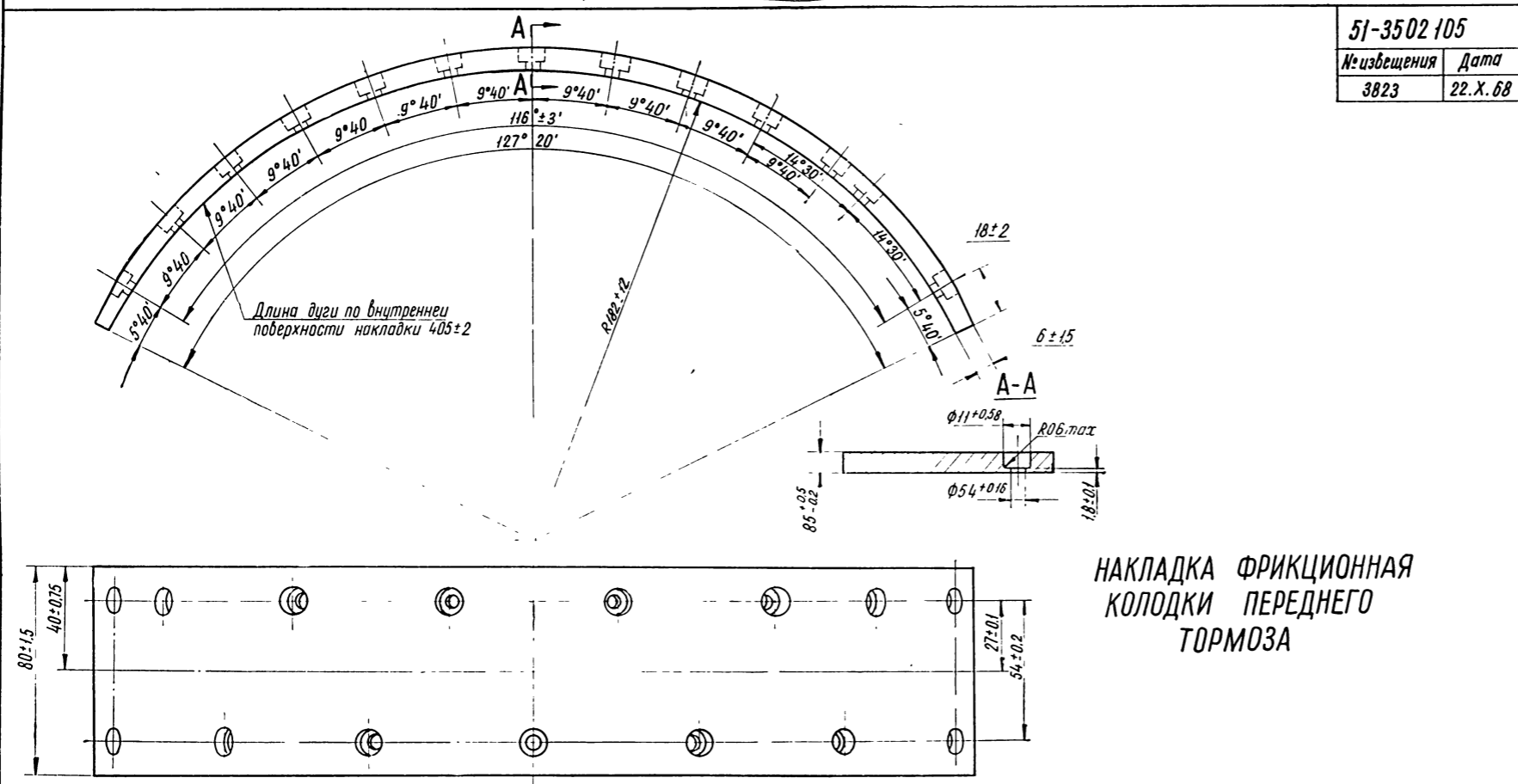
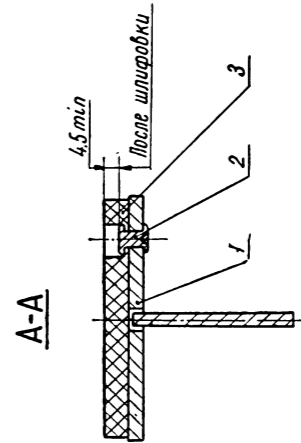
КОЛОДКА ЗАДНЕГО ТОРМОЗА ПЕРЕДНЯЯ В СБОРЕ



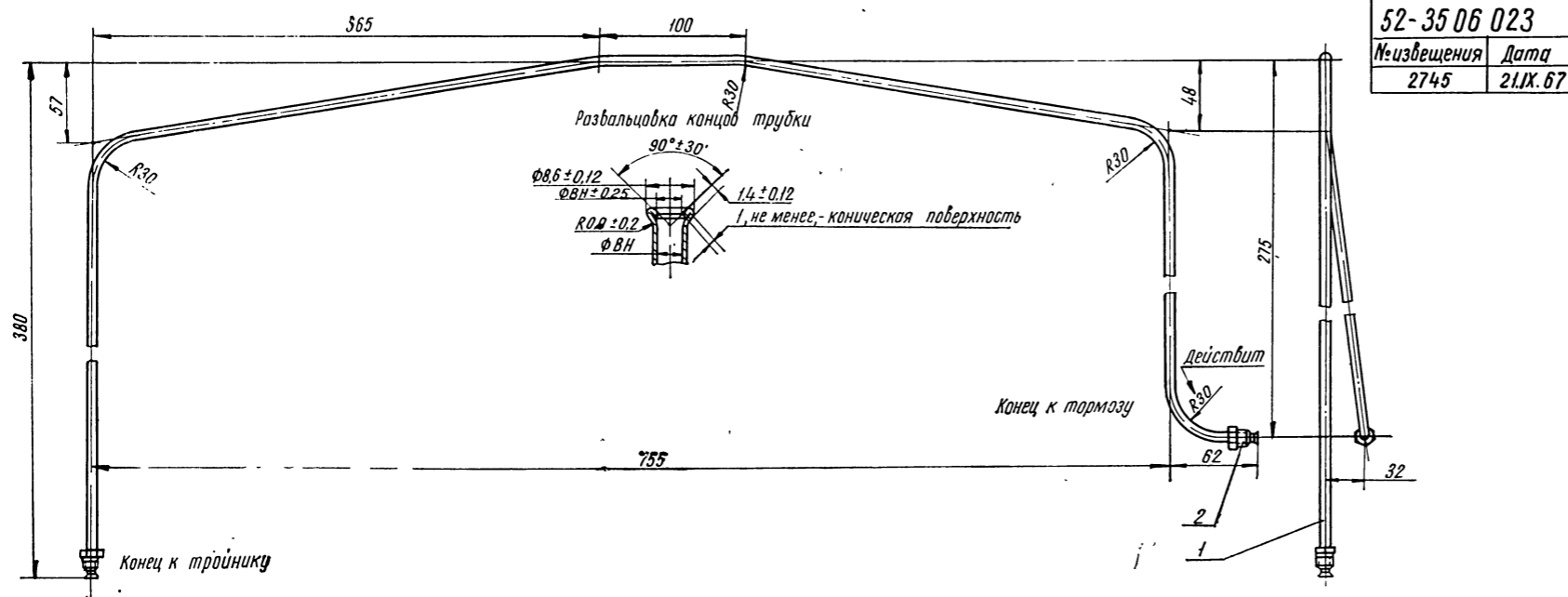
51-3502071-A	
№извещения	Дата
7728	29.VII.68

66-3502090	
№извещения	Дата
9653	4.VI.69

1	Накладка	№	Обозначение	Наименование	Кол
15	Заплата				
1	Колодка в сборе				



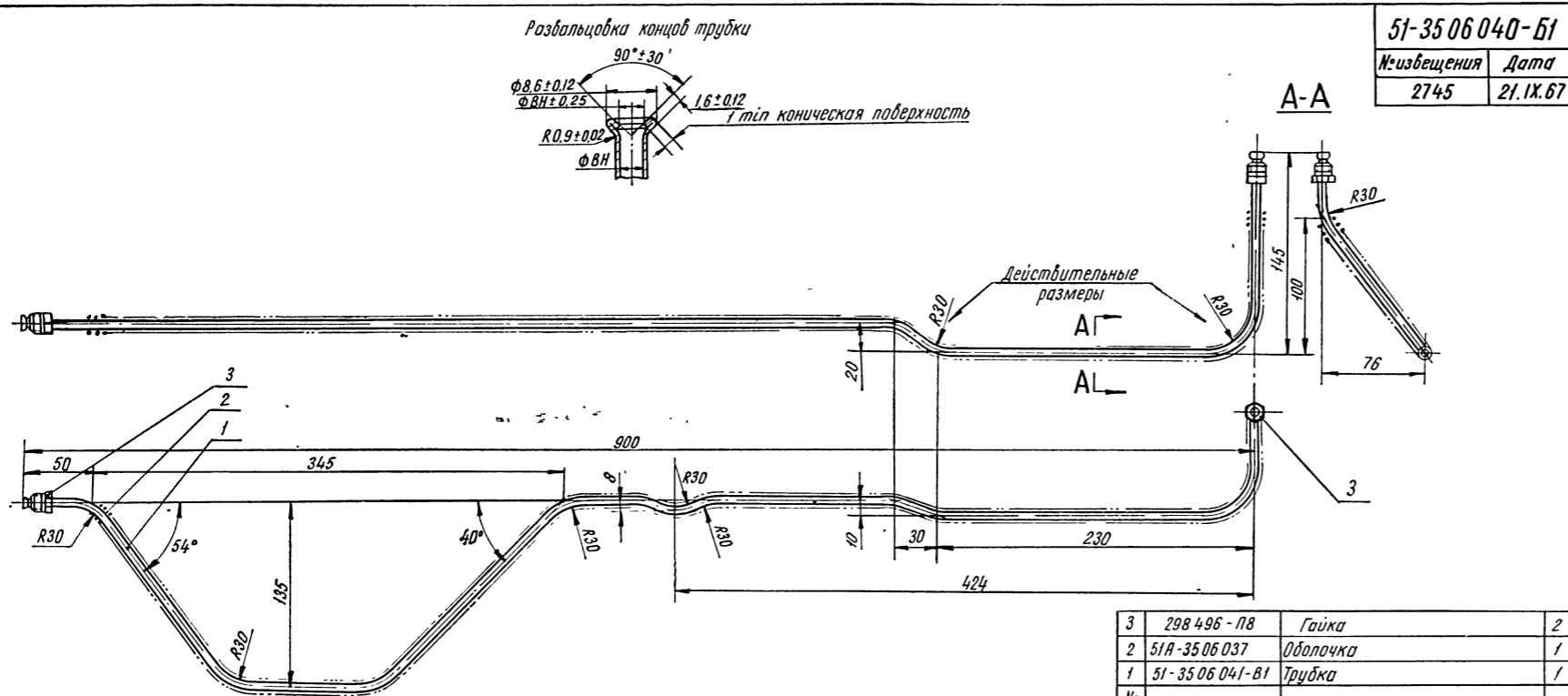
КОЛОДКА И ФРИКЦИОННАЯ НАКЛАДКА ЗАДНЕГО ТОРМОЗА В СБОРЕ



52-35 06 023
 № извещения 2745
 Дата 21.IX.67

2	298 496 - П8	Гайка	2
1	52-35 06 024	Трубка	1
№ п/п	Обозначение	Наименование	Кол

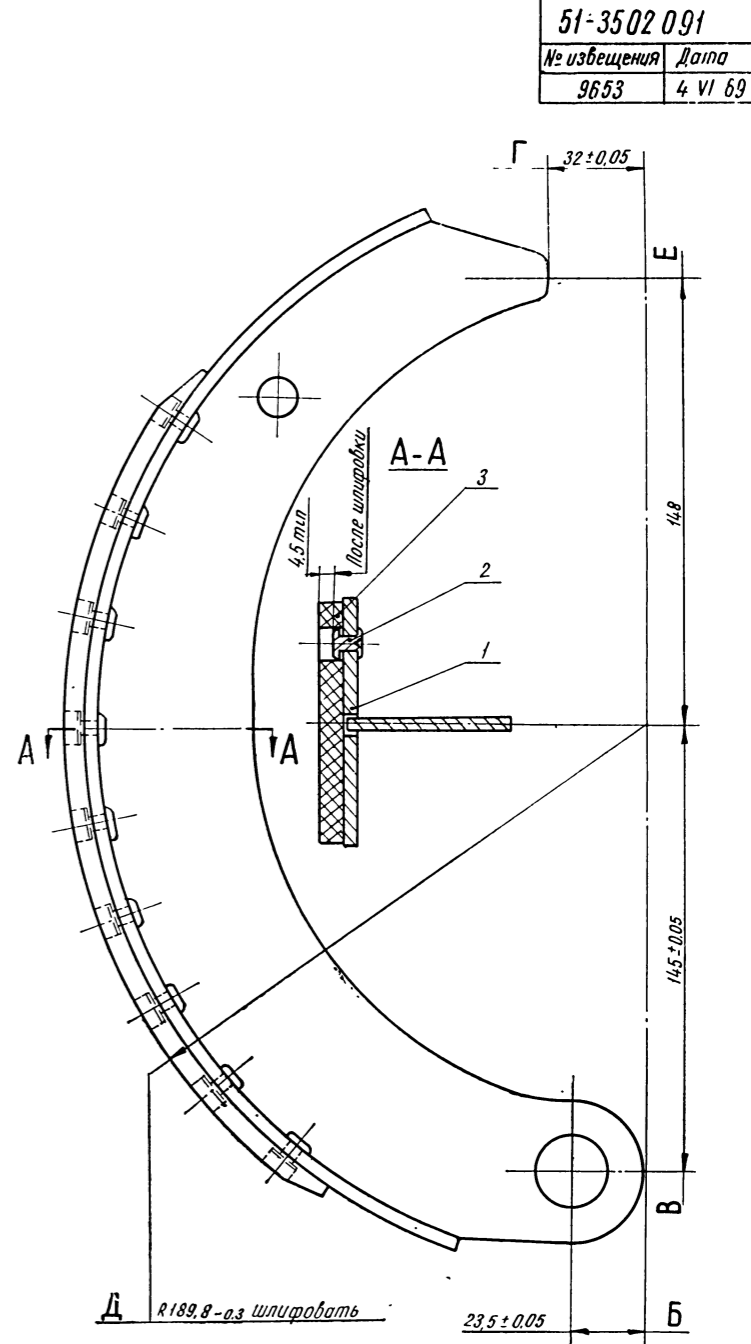
ТРУБКА К ПРАВому ПЕРЕДНЕМУ ТОРМОЗУ В СБОРЕ



51-35 06 040-Б1
 № извещения 2745
 Дата 21.IX.67

3	298 496 - П8	Гайка	2
2	51A-35 06 037	Оболочка	1
1	51-35 06 041-В1	Трубка	1
№ п/п	Обозначение	Наименование	Кол

ТРУБКА К ПРАВому ЗАДНЕМУ ТОРМОЗУ В СБОРЕ



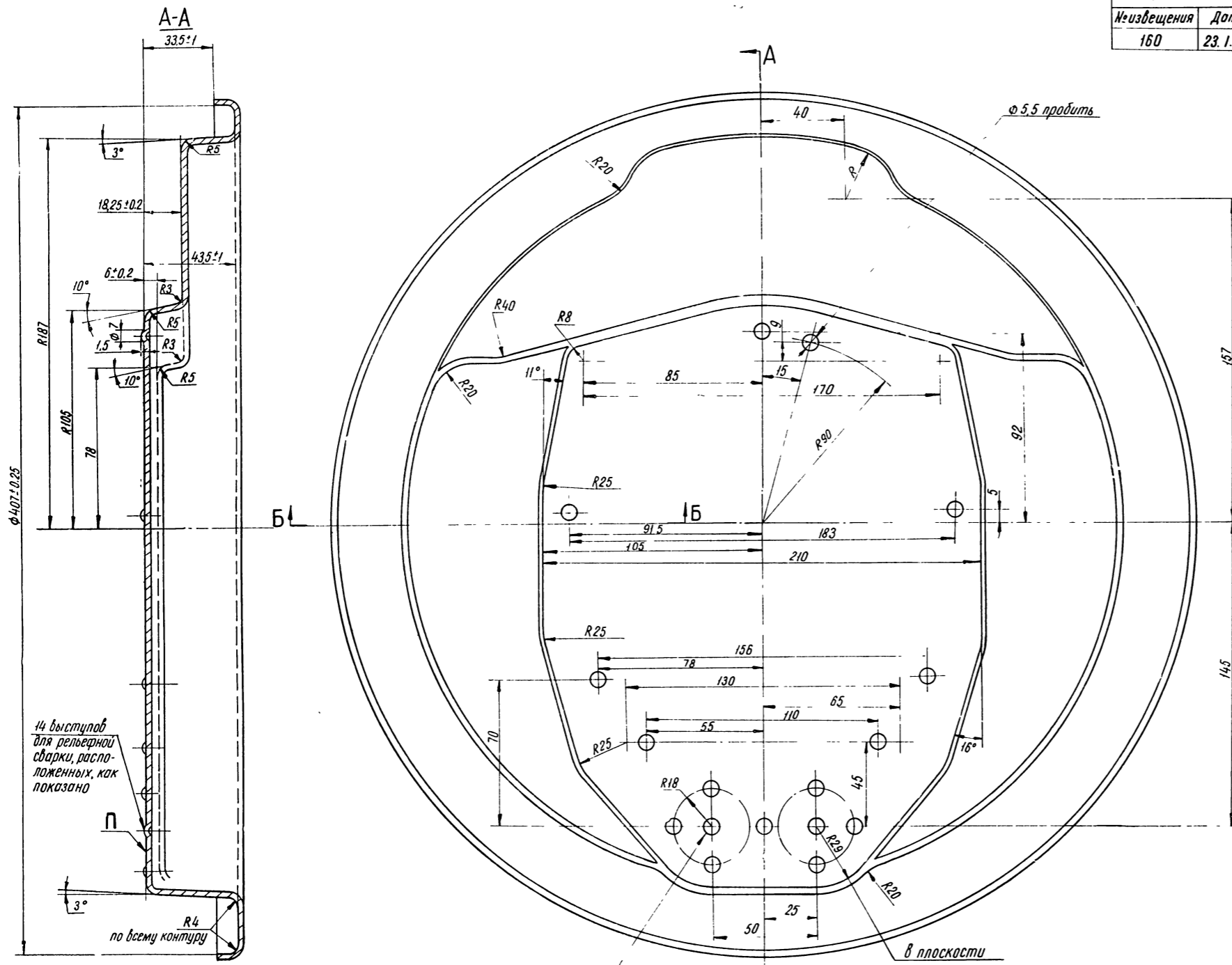
51-35 02 091
 № извещения 9653
 Дата 4.VI.69

3	51-35 02 106	Накладка	1
2	293 997-П	Заклепка	11
1	51-35 02 095-П	Колодка в сборе	1
№ п/п	Обозначение	Наименование	Кол

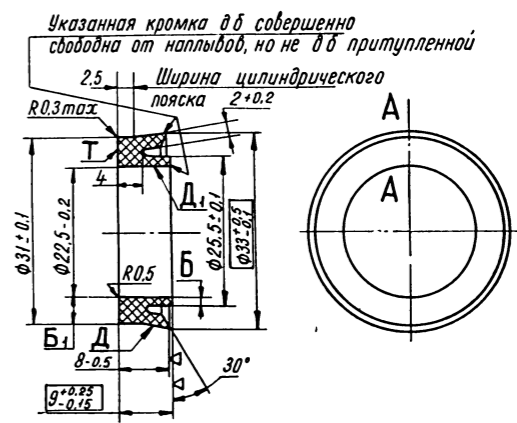
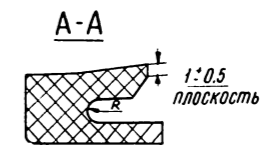
КОЛОДКА ЗАДНЕГО ТОРМОЗА ЗАДНЯЯ В СБОРЕ

66-02-35 02 014	
№извещения	Дата
160	23.1.70

12-35 01 051	
№извещения	Дата
4159	22. II. 71

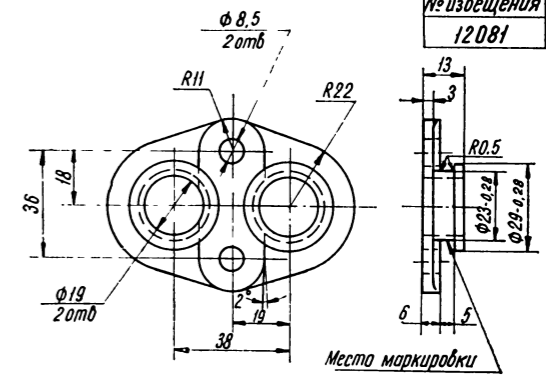


ЩИТ ЗАДНЕГО ТОРМОЗА



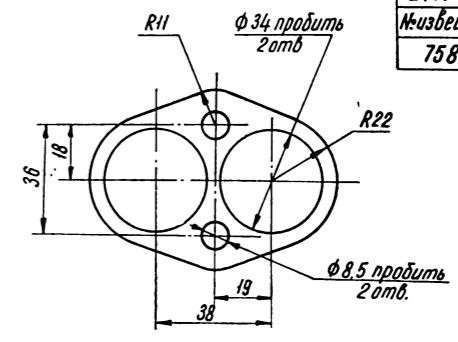
МАНЖЕТ УПЛОТНИТЕЛЬНЫЙ

21А-35 05 048-А	
№извещения	Дата
12081	9.VIII.66



КРЫШКА УПОРНАЯ ГЛАВНОГО ЦИЛИНДРА

21А-35 05 049	
№извещения	Дата
7581	24.1.56



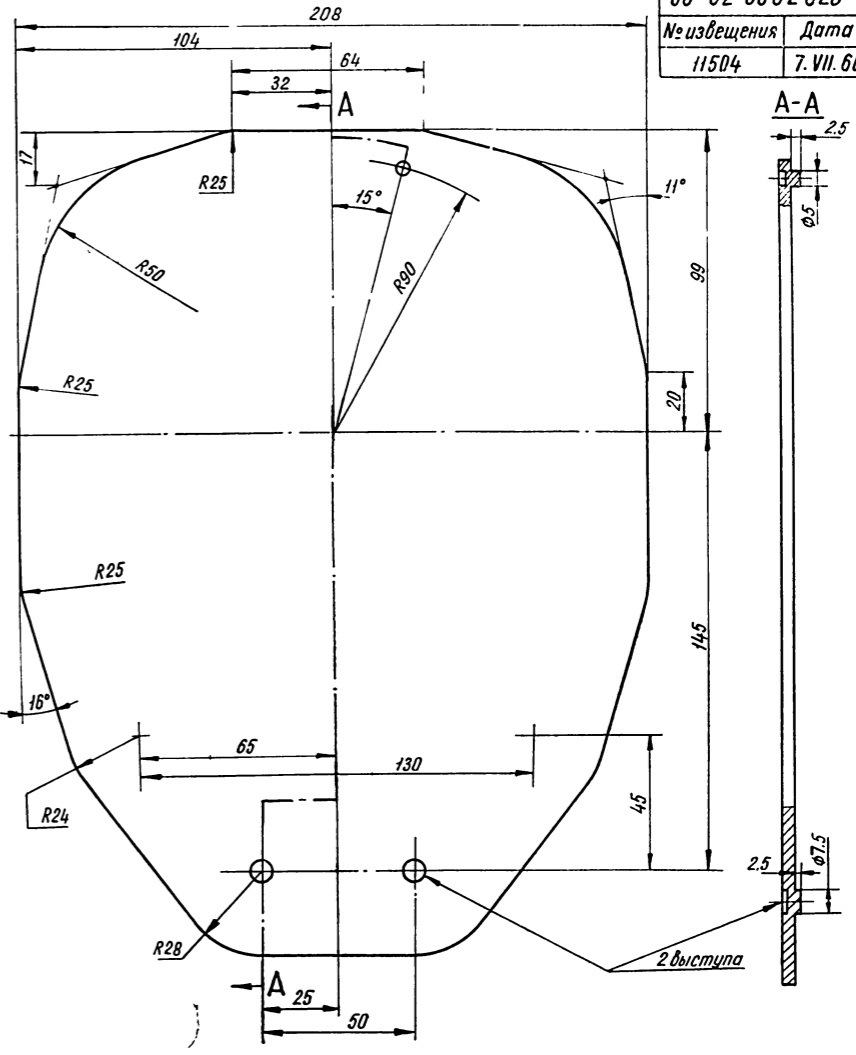
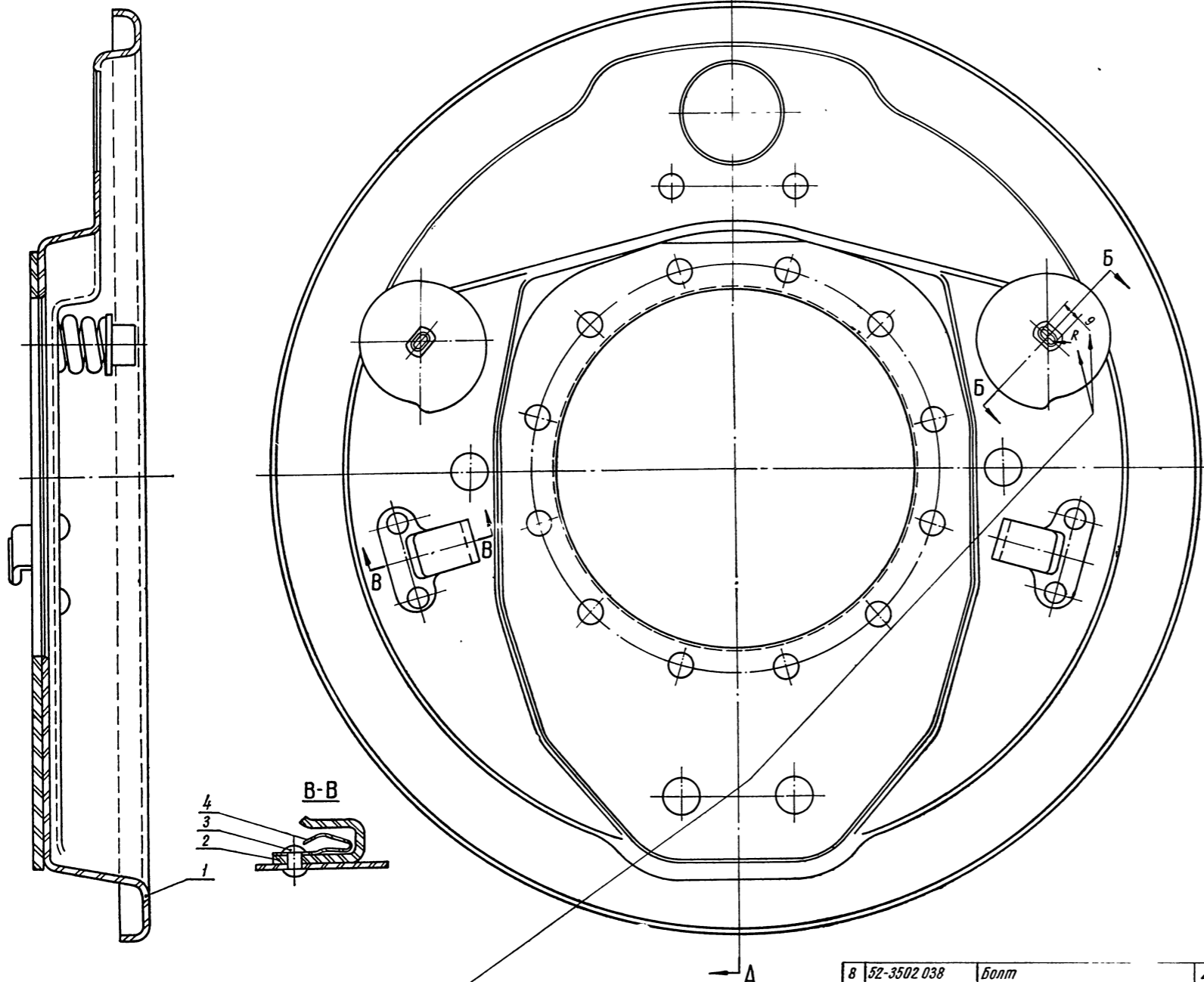
ПРОКЛАДКА УПОРНОЙ КРЫШКИ

66-02-3502013

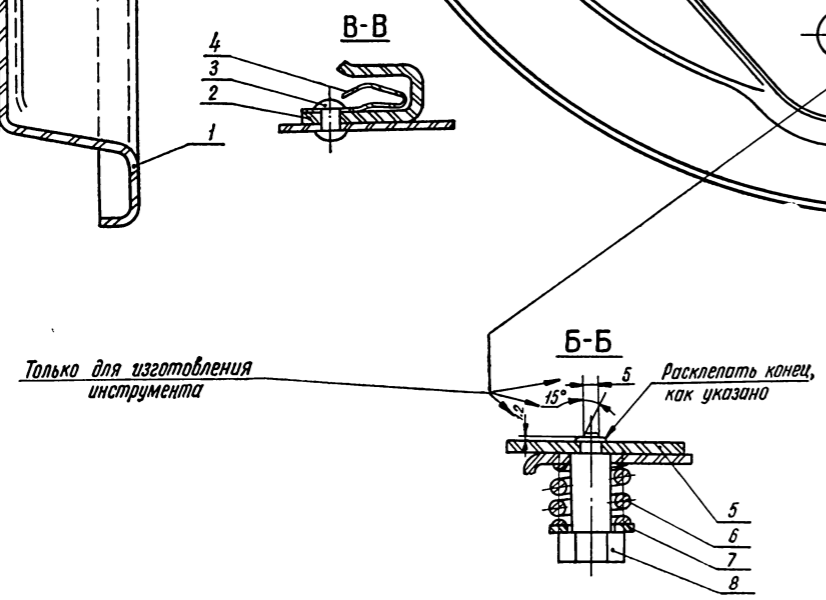
№ извещения	Дата
5123	29.III.68

66-02-3502023

№ извещения	Дата
11504	7.VII.66



УСИЛИТЕЛЬ ЩИТА ЗАДНЕГО ТОРМОЗА

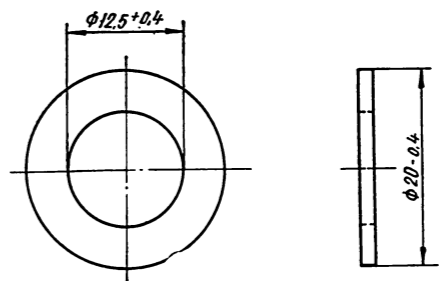


8	52-3502 038	Болт	2
7	252 016 - П8	Шайба	2
6	51-35 01 037	Пружина	2
5	51-35 01 036 - Б	Эксцентрик	2
4	51-35 01 033 - Б	Пружина	2
3	252 704 - П	Заклепка	4
2	51-35 01 032 - Б	Скоба	2
1	66-02-3502021	Щит в сборе	1
№ п/п	Обозначение	Наименование	Кол.

ЩИТ ЗАДНЕГО ТОРМОЗА В СБОРЕ

51-3506013

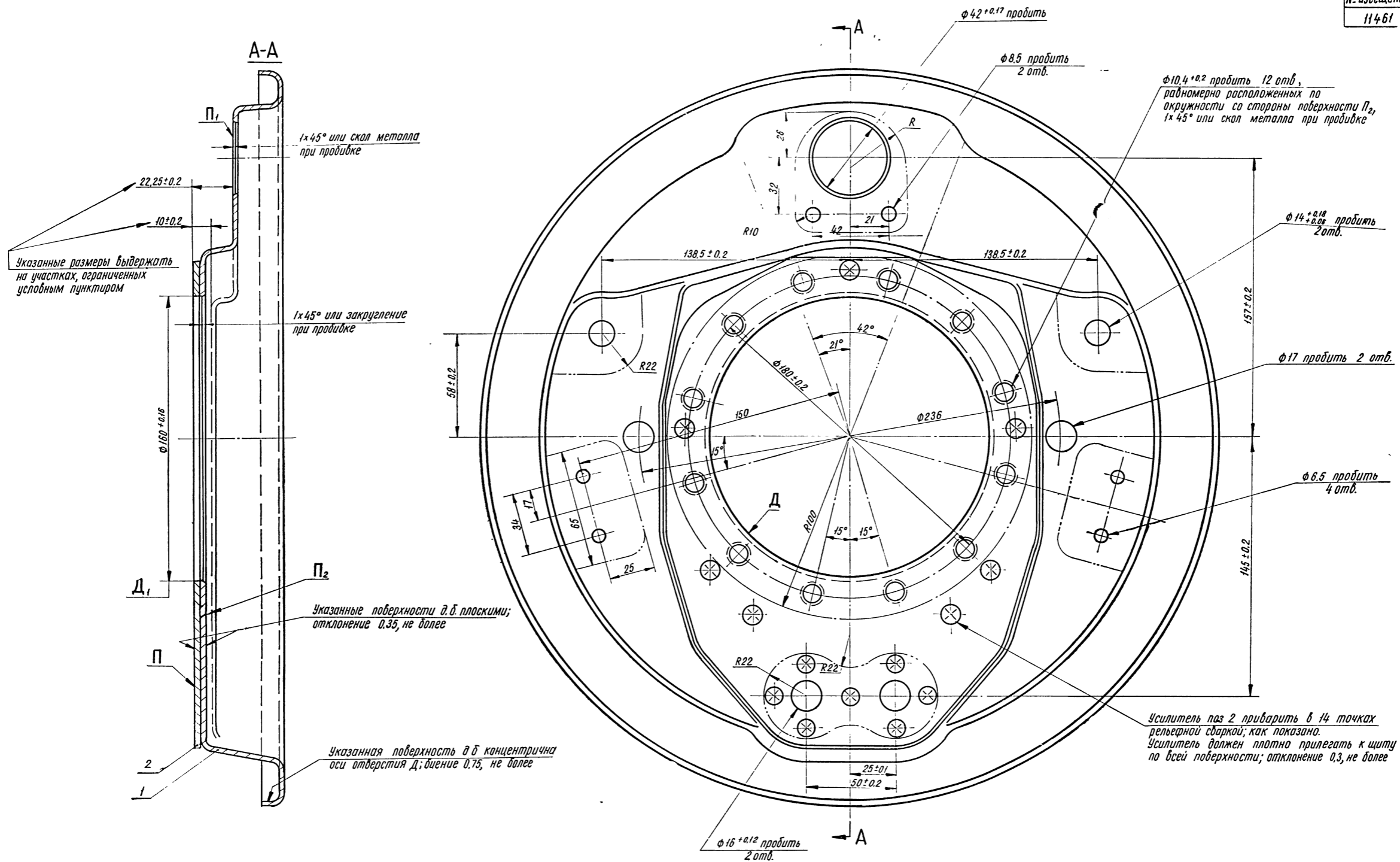
№ извещения	Дата
5577	12.V.68



ПРОКЛАДКА СОЕДИНИТЕЛЬНОЙ МУФТЫ

66-02-35 02 021

№ извещения	Дата
11461	16. XII. 69



Указанные размеры выдержать на участках, ограниченных условным пунктиром

1x45° или скол металла при проточке

1x45° или закругление при проточке

Указанные поверхности д.б. плоскими; отклонение 0,35, не более

Указанная поверхность д.б. концентрична оси отверстия Д; биение 0,75, не более

φ10,4±0,2 пробить 12 отв., равномерно расположенных по окружности со стороны поверхности П₂, 1x45° или скол металла при проточке

φ14±0,18 пробить 2 отв.

φ17 пробить 2 отв.

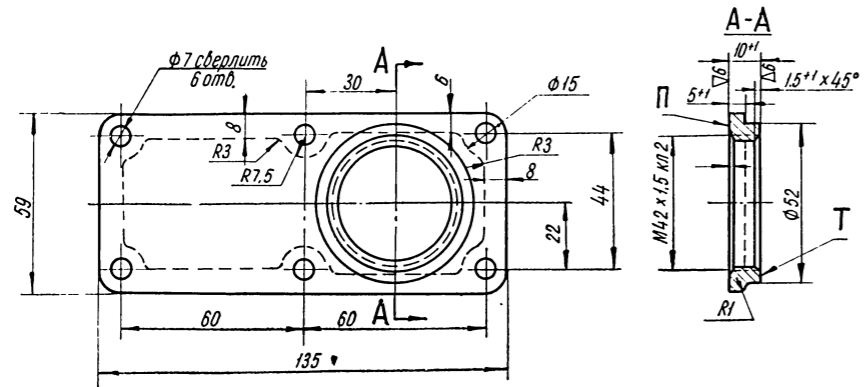
φ6,5 пробить 4 отв.

Усилитель паз 2 приварить в 14 точках рельефной сваркой, как показано. Усилитель должен плотно прилегать к щиту по всей поверхности; отклонение 0,3, не более

2	66-02-35 02 023	Усилитель	1
1	66-02-35 02 014	Щит	1
№/л	Обозначение	Наименование	Кол

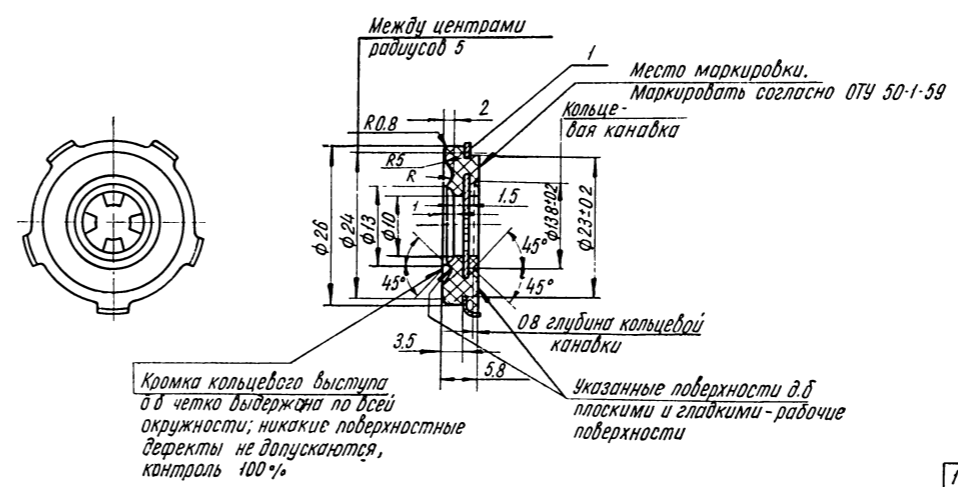
ЩИТ ЗАДНЕГО ТОРМОЗА С УСИЛИТЕЛЕМ В СБОРЕ

51-35 05 006	
№ извещения	Дата
8076	8.1.69



КРЫШКА КАРТЕРА ГЛАВНОГО ЦИЛИНДРА

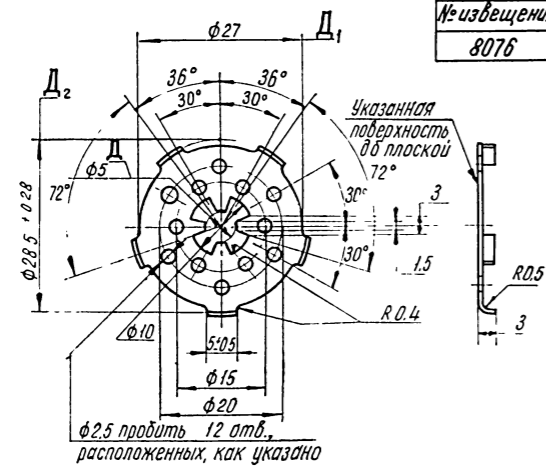
51-35 05 011	
№ извещения	Дата
719	22 III 67



1	51-35 05 012	Пластина корпуса	1
№	Обозначение	Наименование	Кол
1/1			

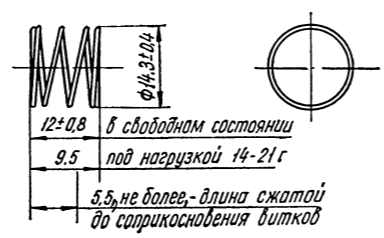
КОРПУС КЛАПАНА В СБОРЕ

51-35 05 012	
№ извещения	Дата
8076	8.1.69



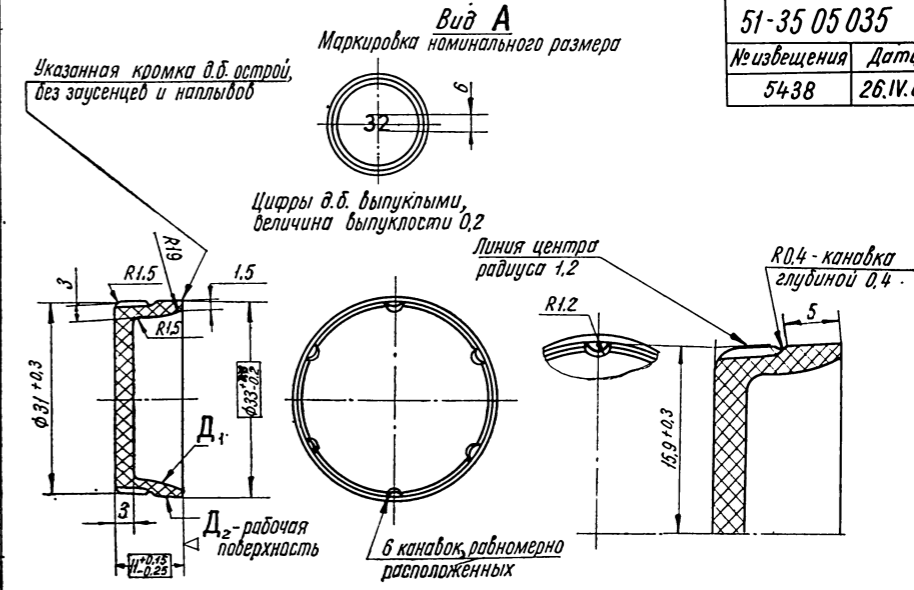
ПЛАСТИНА КОРПУСА КЛАПАНА

51-35 05 016	
№ извещения	Дата
8076	8.1.69



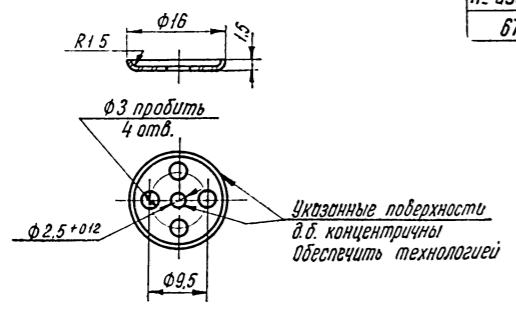
ПРУЖИНА ВЫПУСКНОГО КЛАПАНА

51-35 05 035	
№ извещения	Дата
5438	26.IV.68



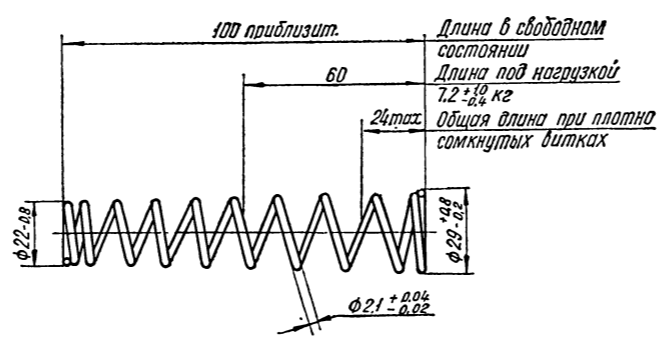
МАНЖЕТ УПЛОТНИТЕЛЬНЫЙ ВНУТРЕННИЙ

51-35 05 017	
№ извещения	Дата
6727	5. IX. 68



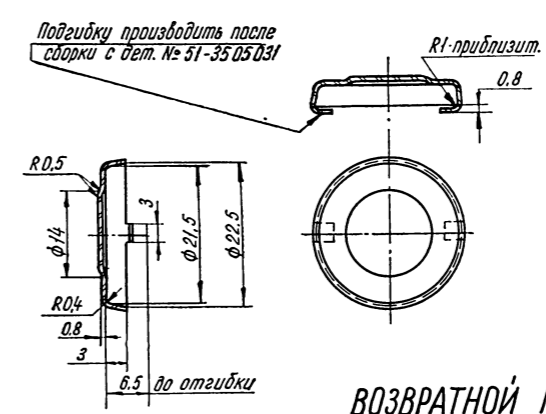
ЧАШКА ВЫПУСКНОГО КЛАПАНА

51-35 05 031	
№ извещения	Дата
8076	8.1.69

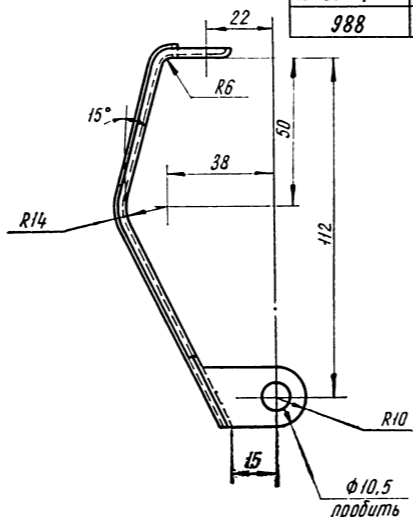
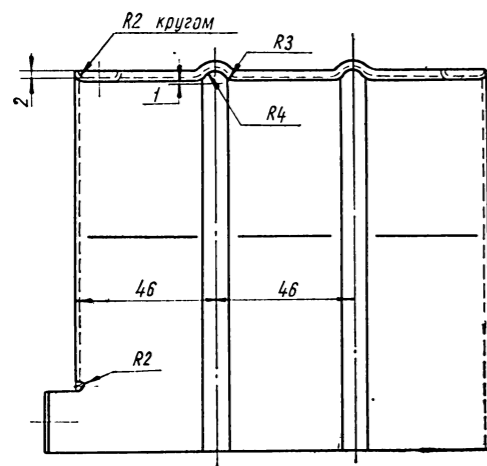


ПРУЖИНА ВОЗВРАТНАЯ ПОРШНЯ

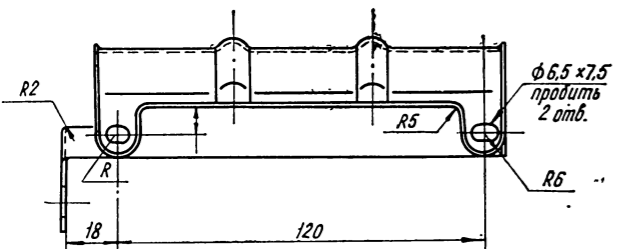
51-35 05 022	
№ извещения	Дата
8076	8.1.69



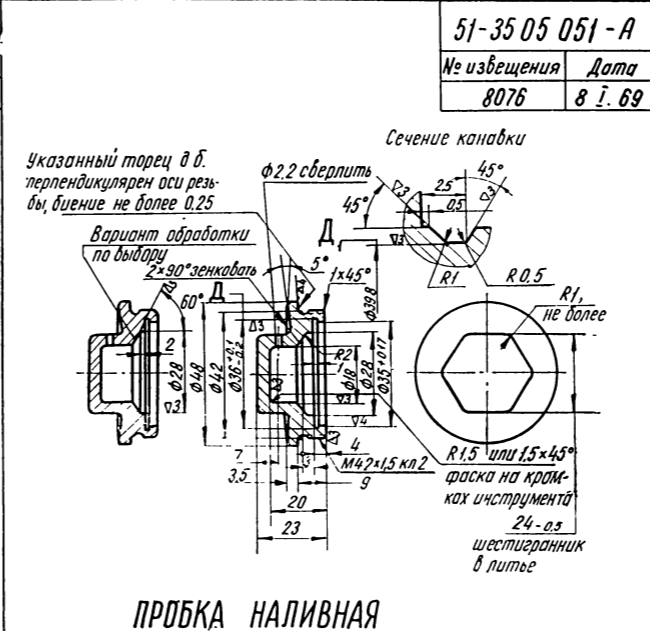
ДЕРЖАТЕЛЬ ВОЗВРАТНОЙ ПРУЖИНЫ ПОРШНЯ



53-35 05 062	
№ извещения	Дата
988	18. III. 64

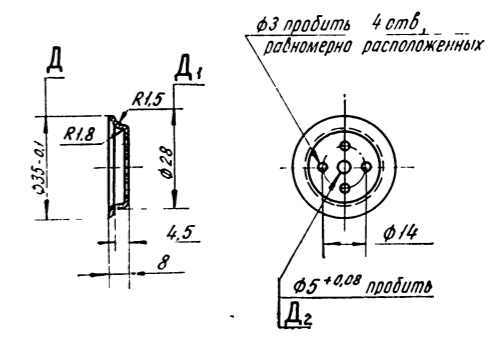


**ЭКРАН
ГЛАВНОГО ЦИЛИНДРА**



51-35 05 051-А	
№ извещения	Дата
8076	8 I. 69

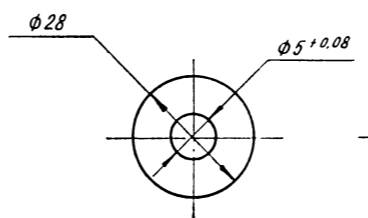
ПРОБКА НАЛИВНАЯ



**ДИСК ОТРАЖАТЕЛЯ НАЛИВНОЙ ПРОБКИ -
ВЕРХНИЙ**

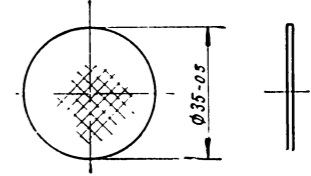
51-35 05 053	
№ извещения	Дата
8054	10. VII. 61

51-35 05 054	
№ извещения	Дата
1244	1. IV. 64



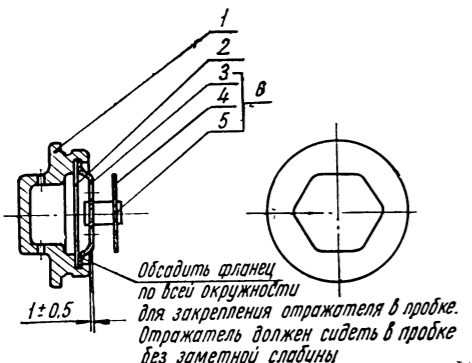
**ДИСК ОТРАЖАТЕЛЯ НАЛИВНОЙ ПРОБКИ -
НИЖНИЙ**

51-35 05 056	
№ извещения	Дата
13206	29. XI. 68



СЕТКА НАЛИВНОЙ ПРОБКИ

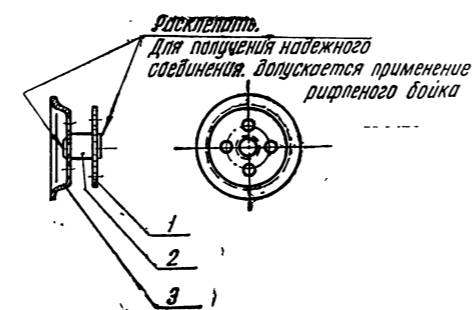
51-35 05 075-А	
№ извещения	Дата
7923	15. VIII. 63



6	51-35 05 052-А	Отражатель в сборе	1
5	51-35 05 055-А	Стержень	1
4	51-35 05 054	Диск верхний	1
3	51-35 05 053	Диск нижний	1
2	51-35 05 056	Сетка	1
1	51-35 05 051-А	Пробка	1
№ п/п	Обозначение	Наименование	Кол

ПРОБКА НАЛИВНАЯ В СБОРЕ

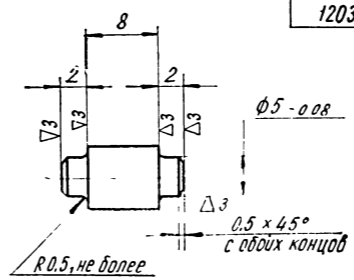
51-35 05 052-А	
№ извещения	Дата
8076	8. I. 69



3	51-35 05 053	Диск верхний	1
2	51-35 05 055-А	Стержень	1
1	51-35 05 054	Диск нижний	1
№ п/п	Обозначение	Наименование	Кол

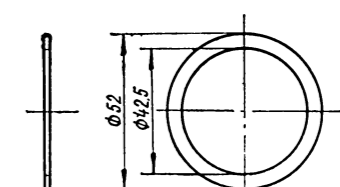
ОТРАЖАТЕЛЬ НАЛИВНОЙ ПРОБКИ В СБОРЕ

51-35 05 055-А	
№ извещения	Дата
12033	24 XI. 59

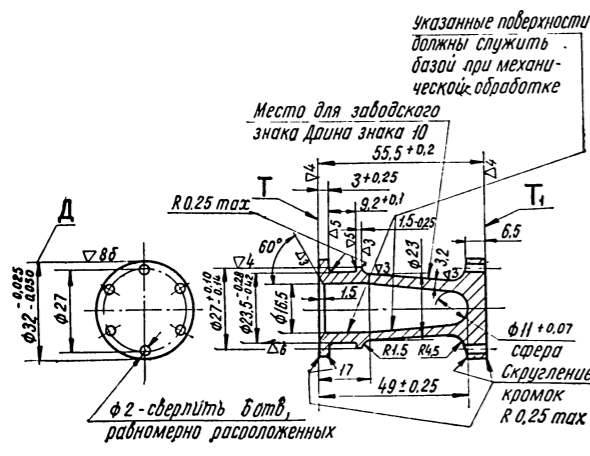


СТЕРЖЕНЬ ОТРАЖАТЕЛЯ ПРОБКИ

51-35 05 058	
№ извещения	Дата
2598	7. X. 51

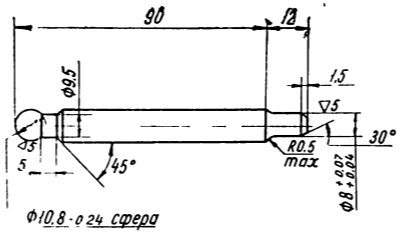


ПРОКЛАДКА НАЛИВНОЙ ТРУБКИ



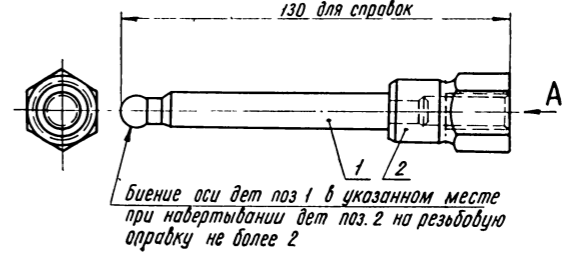
21-35 05 029	
№ извещения	Дата
8309	31. I. 69

ПОРШЕНЬ ГЛАВНОГО ЦИЛИНДРА ТОРМОЗА



51-35 05 041	
№ извещения	Дата
8076	8. I. 69

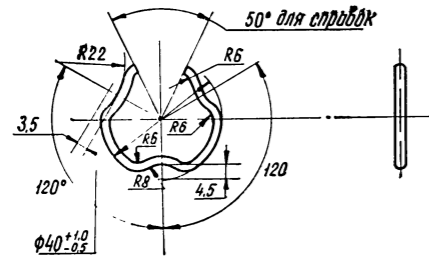
СТЕРЖЕНЬ ТОЛКАТЕЛЯ ПОРШНЯ



51-35 05 060	
№ извещения	Дата
2856	29. IX. 67

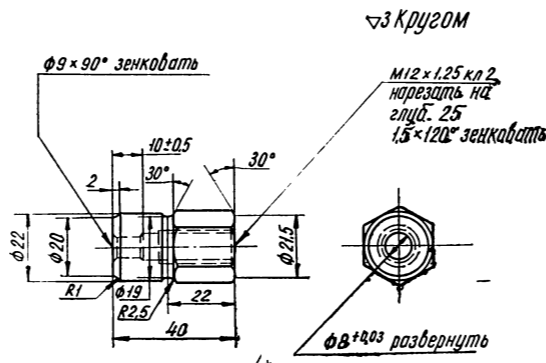
2	51-35 05 042-Б	Наконечник	1
1	51-35 05 041	Стержень	1
№	Обозначение	Наименование	Кол
q/n			

ТОЛКАТЕЛЬ ПОРШНЯ В СБОРЕ



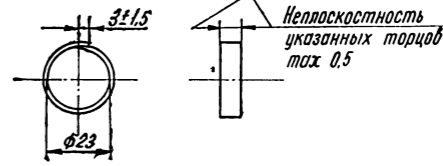
51-35 05 038	
№ извещения	Дата
6181	14. II. 61

КОЛЬЦО СТОПОРНОЕ УПОРНОЙ ШАЙБЫ



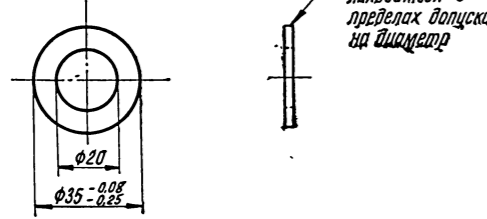
51-35 05 042-Б	
№ извещения	Дата
8076	8. I. 69

НАКОНЕЧНИК ТОЛКАТЕЛЯ ПОРШНЯ



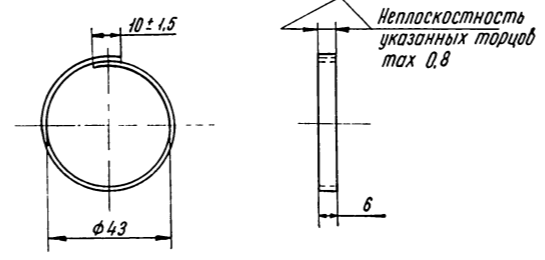
51-35 05 047	
№ извещения	Дата
8076	8. I. 69

КОЛЬЦО СТЯЖНОЕ ЗАЩИТНОГО КОЛПАКА - МАЛОЕ



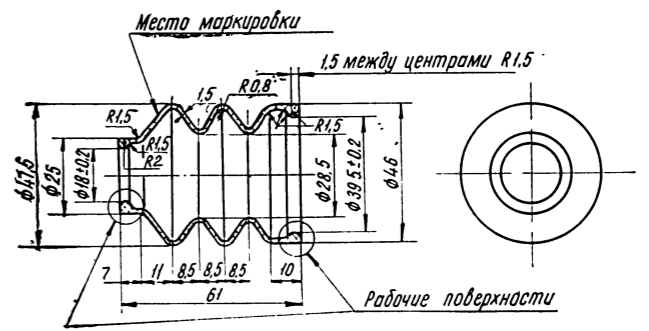
51Ю-35 05 048	
№ извещения	Дата
8076	8. I. 69

ШАЙБА УПОРНАЯ ПОРШНЯ



51-35 05 046	
№ извещения	Дата
8076	8. I. 69

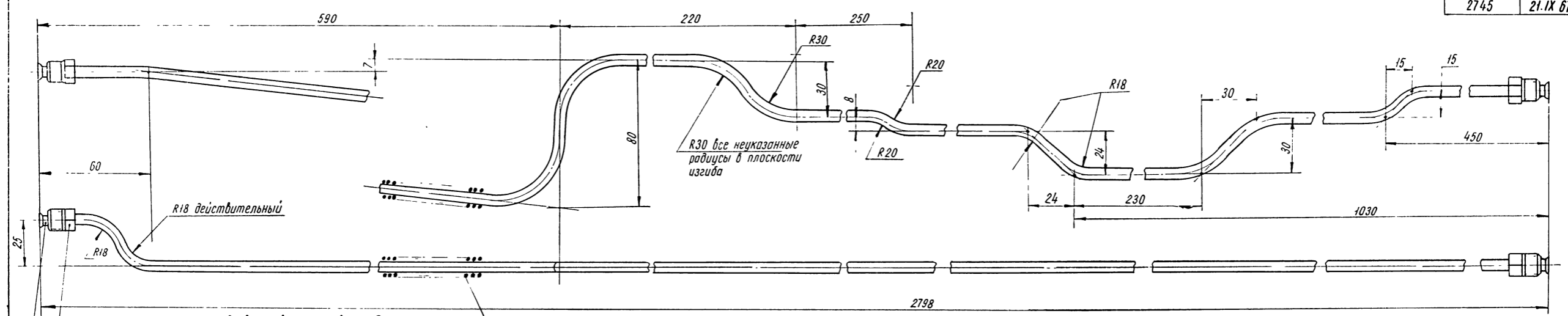
КОЛЬЦО СТЯЖНОЕ ЗАЩИТНОГО КОЛПАКА - БОЛЬШОЕ



51-35 05 065	
№ извещения	Дата
6723	5. IX. 68

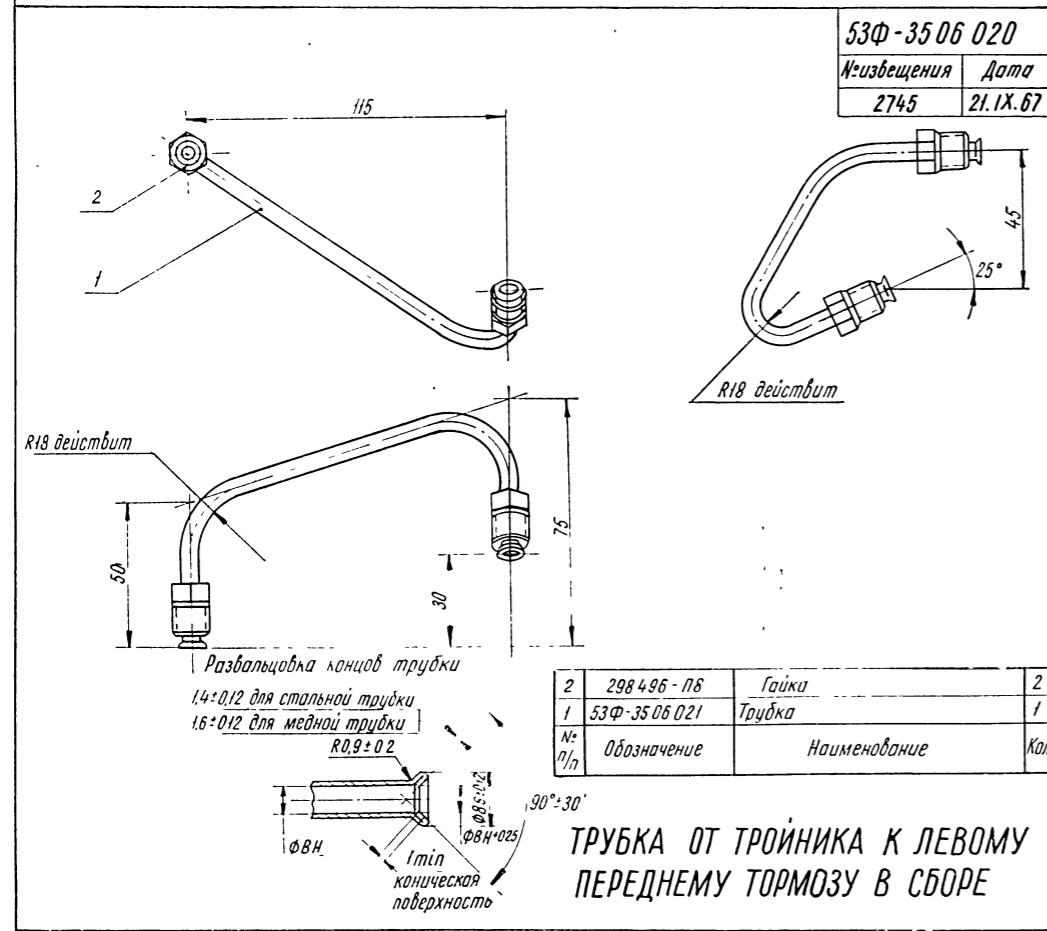
КОЛПАК ЗАЩИТНЫЙ ГЛАВНОГО ЦИЛИНДРА

53-35 06 015	
№ извещения	Дата
2745	21.IX.67



3	51-35 06 017	Оболочка защитная	1
2	298 496 - П8	Гайка	2
1	53-35 06 016	Трубка	1
№ п/п	Обозначение	Наименование	Кол

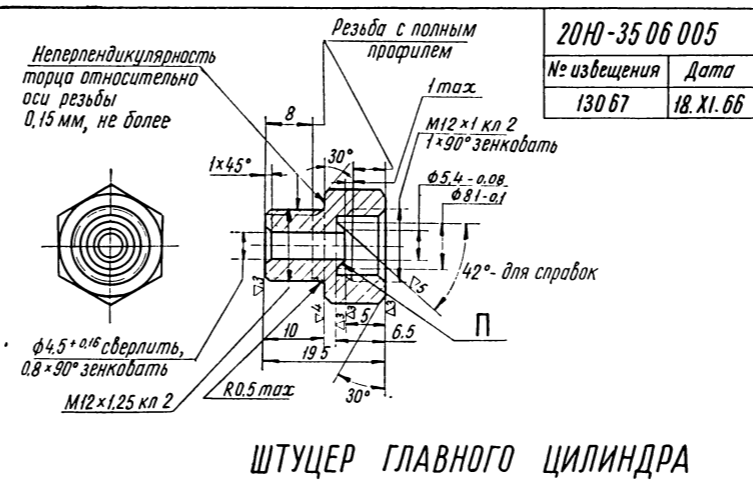
ТРУБКА ОТ ЦЕНТРАЛЬНОГО ТРОЙНИКА К ПЕРЕДНИМ ТОРМОЗАМ В СБОРЕ



53Ф-35 06 020	
№ извещения	Дата
2745	21.IX.67

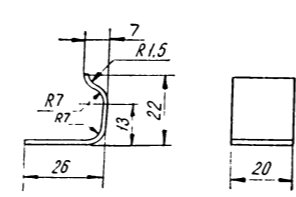
2	298 496 - П8	Гайка	2
1	53Ф-35 06 021	Трубка	1
№ п/п	Обозначение	Наименование	Кол

ТРУБКА ОТ ТРОЙНИКА К ЛЕВОМУ ПЕРЕДНЕМУ ТОРМОЗУ В СБОРЕ

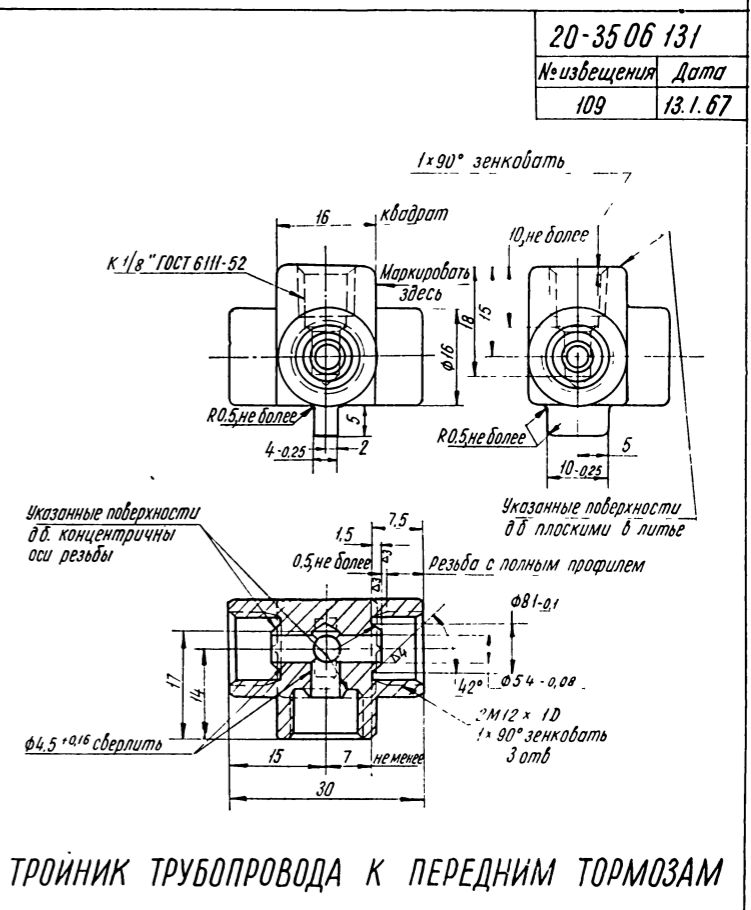


20Ю-35 06 005	
№ извещения	Дата
130 67	18.XI.66

ШТУЦЕР ГЛАВНОГО ЦИЛИНДРА



СКОБА КРЕПЛЕНИЯ ТРУБКИ



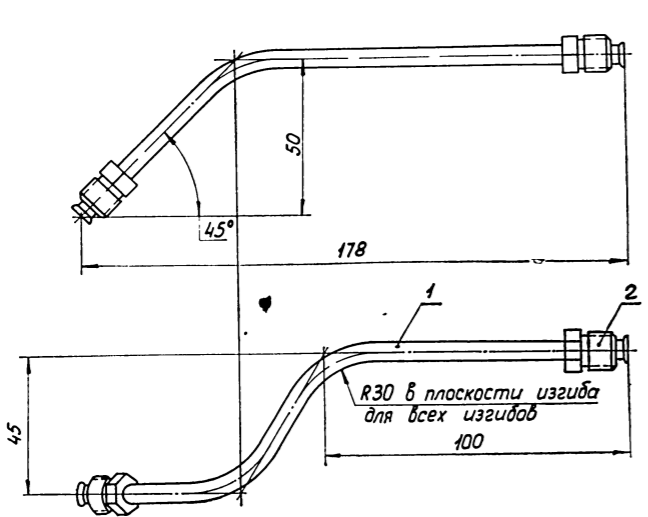
20-35 06 131	
№ извещения	Дата
109	13.I.67

ТРОЙНИК ТРУБОПРОВОДА К ПЕРЕДНИМ ТОРМОЗАМ

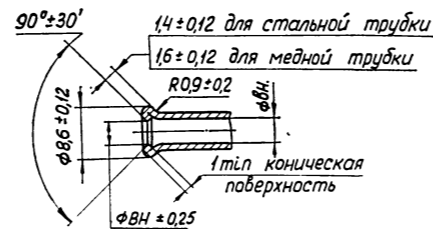
20-Н 04 074	
№ извещения	Дата
10009	21.III.66

53-3506 068

№ извещения	Дата
3662	5. I 71



Развальцовка концов трубки
М 2:1

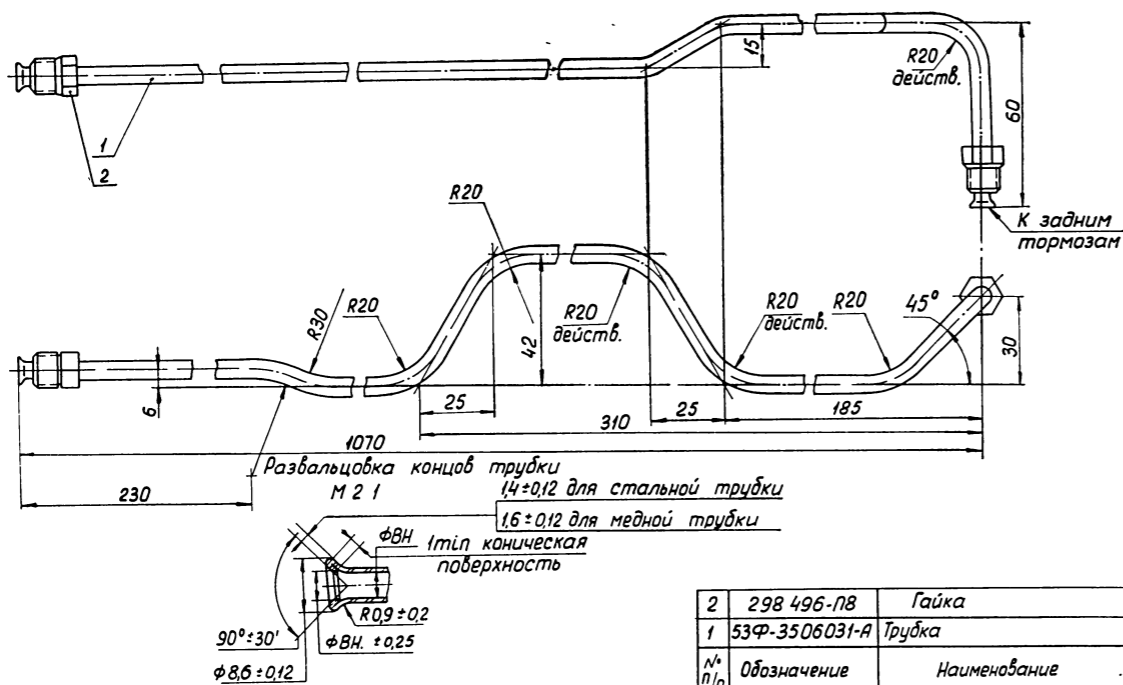


№ п/п	Обозначение	Наименование	Кол.
2	298 496-ПВ	Гайка	2
1	53-3506069	Трубка	1

ТРУБКА К ЦЕНТРАЛЬНОМУ ТРОЙНИКУ В СБОРЕ

53Ф-3506030-А

№ извещения	Дата
2745	21. IX. 67

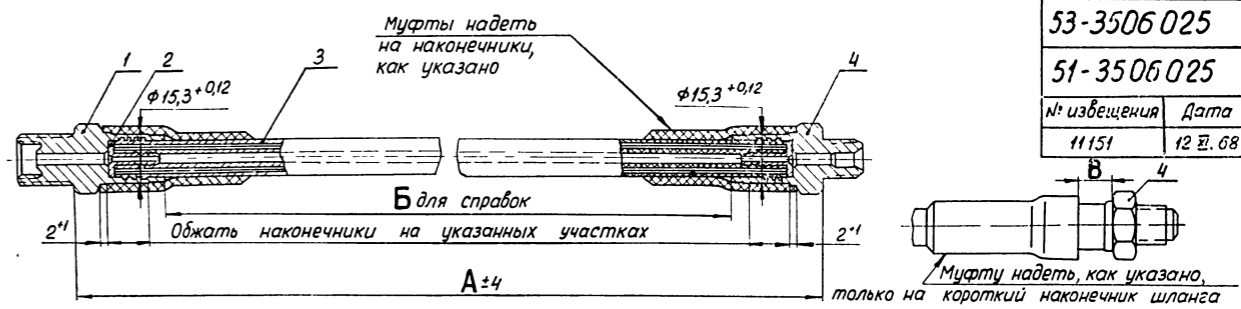


№ п/п	Обозначение	Наименование	Кол.
2	298 496-ПВ	Гайка	2
1	53Ф-3506031-А	Трубка	1

ТРУБКА К ЗАДНИМ ТОРМОЗАМ В СБОРЕ

53-3506 025

№ извещения	Дата
11151	12. X. 68



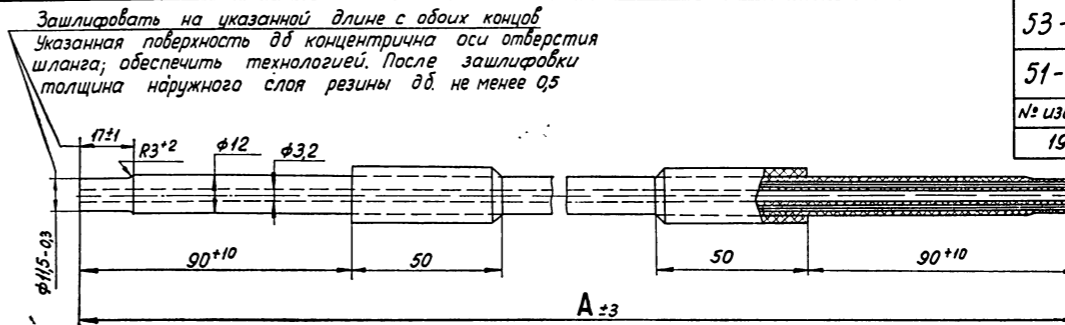
Обозначение				А	Б	В
в сборе	дет. поз 1	дет. поз 3	дет. поз 4	А	Б	В
53-3506025	51-3506027	53-3506026	51-3506028	450	388	—
51-3506025	51-3506027	51-3506026	51-3506028	420	358	3°

ШЛАНГ ГИБКИЙ ТОРМОЗОВ В СБОРЕ

№ п/п	Обозначение	Наименование	Кол.
4	См таблицу	Наконечник короткий	1
3	См таблицу	Шланг	1
2	51-3506029	Вкладыш	2
1	См. таблицу	Наконечник длинный	1

53-3506 026

№ извещения	Дата
1911	28. VI. 67

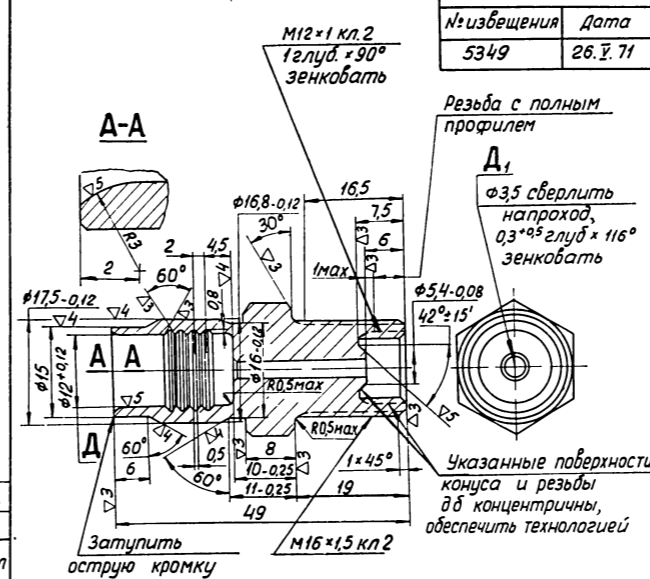


№ шланга	А
51-3506 027	397
53-3506 027	427

ШЛАНГ ГИБКИЙ ТОРМОЗОВ

51Ю-3506 027

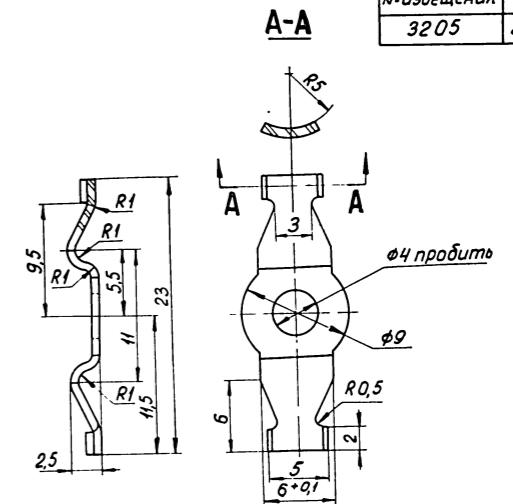
№ извещения	Дата
5349	26. X. 71



НАКОНЕЧНИК ГИБКОГО ШЛАНГА - ДЛИННЫЙ

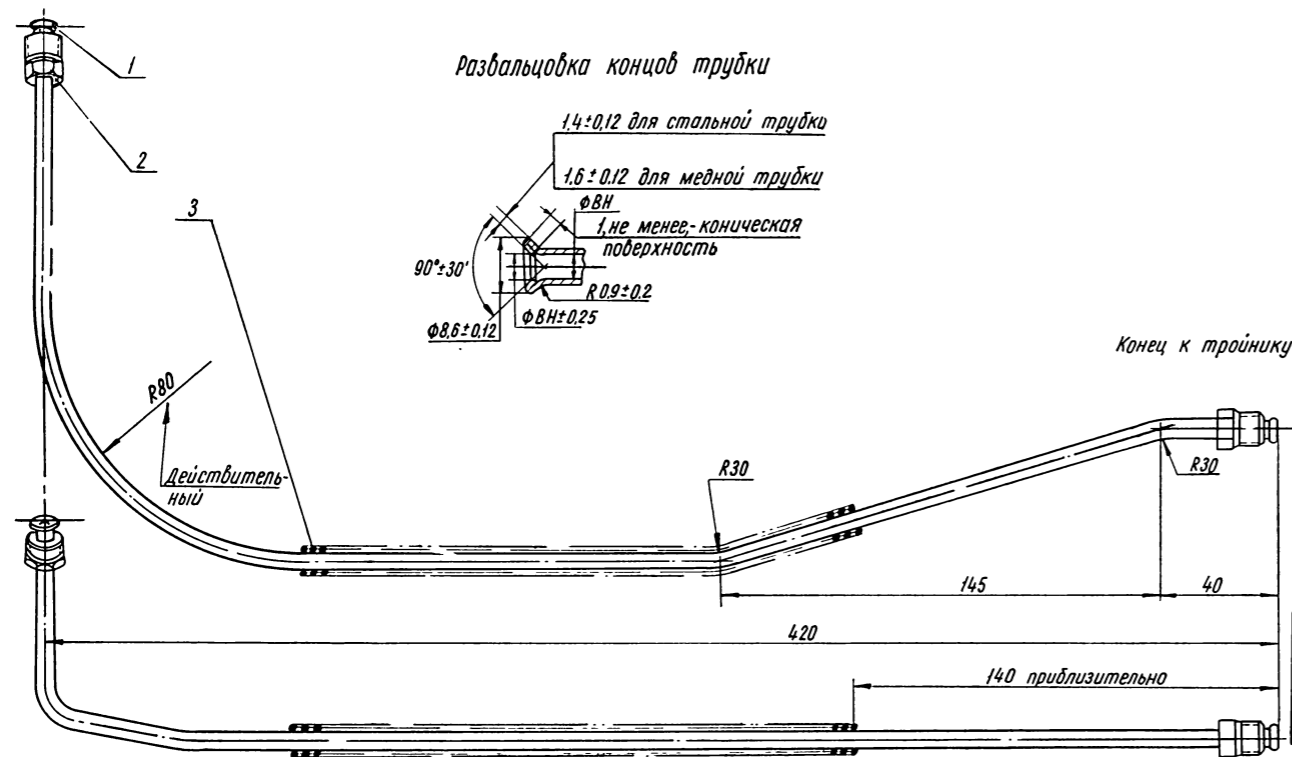
11-2086

№ извещения	Дата
3205	23. X. 67



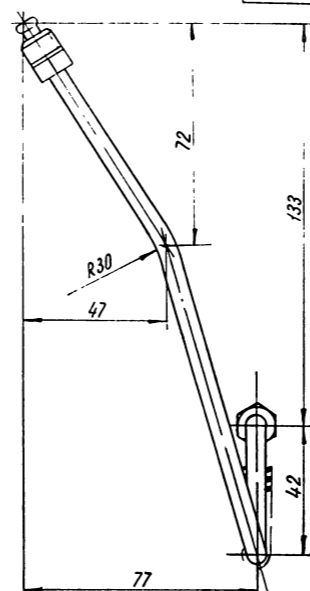
ПРУЖИНА РЕГУЛИРОВОЧНОГО ВИНТА КОЛОДОК ТОРМОЗА

Конец к тормозу



Развальцовка концов трубки

Конец к тройнику



№ п/п	Обозначение	Наименование	Кол
3	51-35 06 017	Оболочка	1
2	298 456 - П8	Гайка	2
1	53-35 06 036	Трубка	1

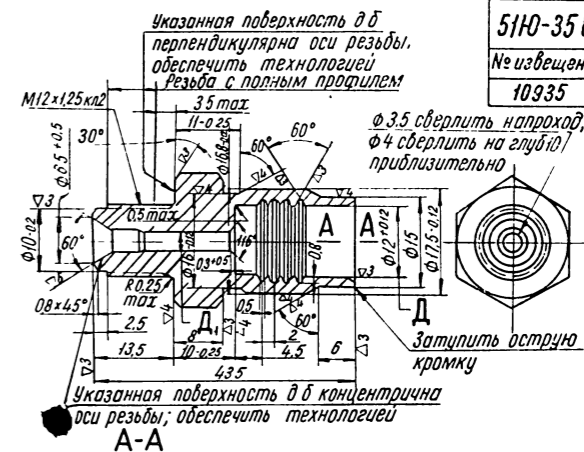
ТРУБКА К ЛЕВОМУ ЗАДНЕМУ ТОРМОЗУ В СБОРЕ

53-35 06 035

№ извещения	Дата
2745	21. IX. 67

51Ю-35 06 028

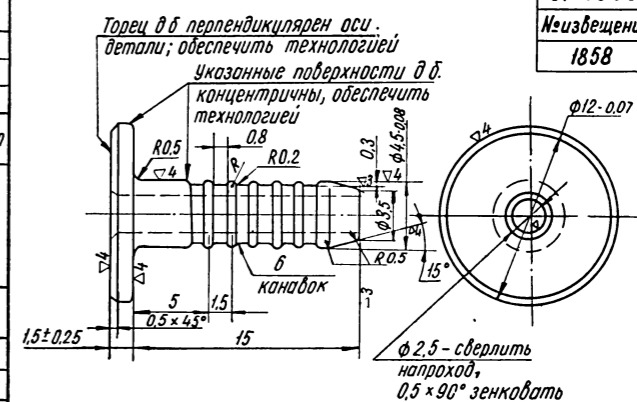
№ извещения	Дата
10935	16. X. 69



НАКОНЕЧНИК ГИБКОГО ШЛАНГА-КОРОТКИЙ

51-35 06 029

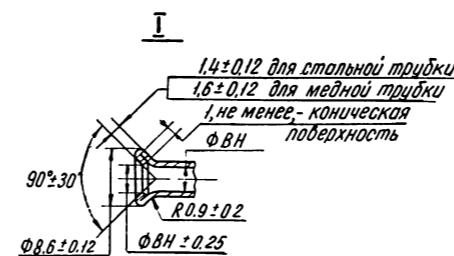
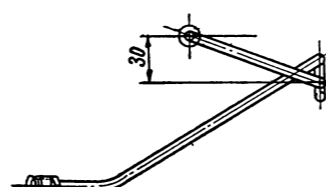
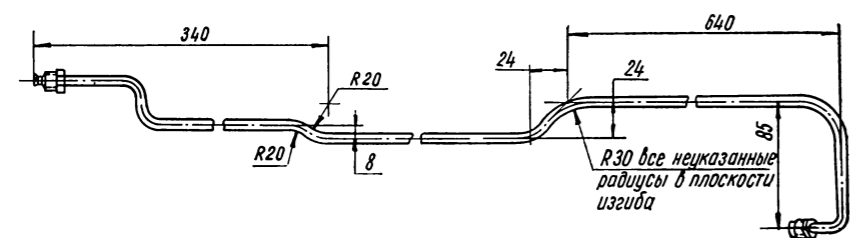
№ извещения	Дата
1858	11. IV. 57



ВКЛАДЫШ ГИБКОГО ШЛАНГА

53-35 06 006-Б

№ извещения	Дата
48	7. I. 67

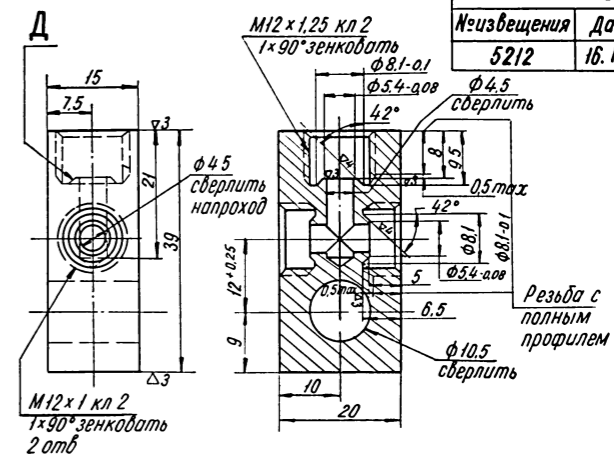


№ п/п	Обозначение	Наименование	Кол
2	298 496 - П8	Гайка	2
1	53-35 06 007-Б	Трубка	1

ТРУБКА К ГИДРОВАКУУМНОМУ УСИЛИТЕЛЮ В СБОРЕ

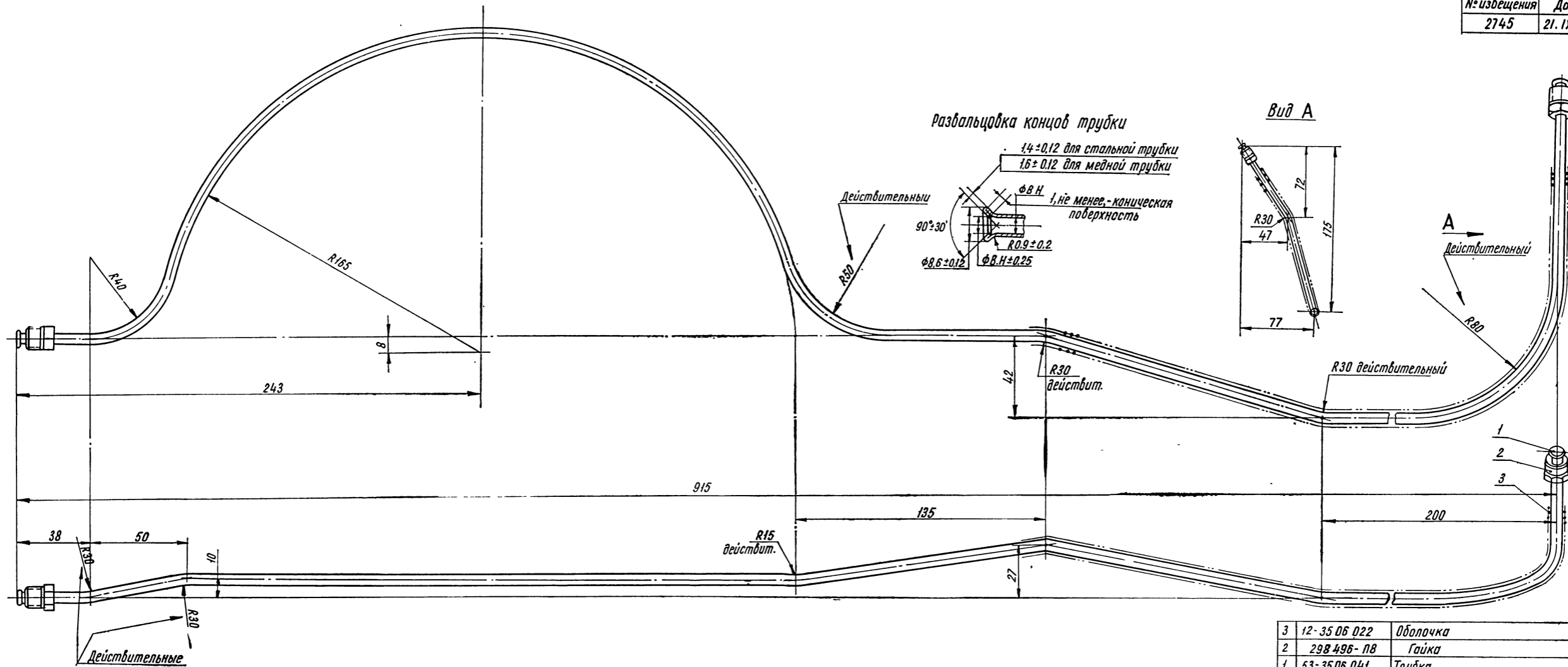
51-35 06 033

№ извещения	Дата
5212	16. III. 65



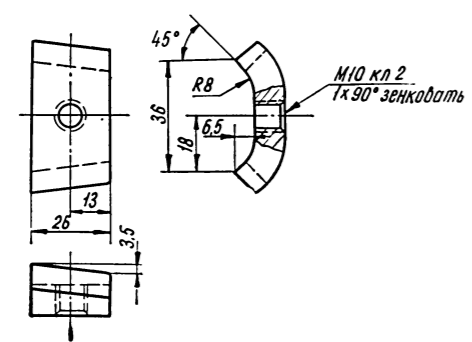
ТРОЙНИК

53-35 06 040	
№ извещения	Дата
2745	21. IX. 67



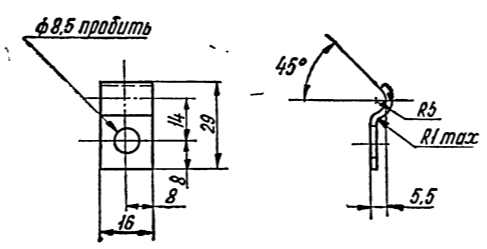
3	12-35 06 022	Оболочка	1
2	298 496- П8	Гайка	2
1	53-35 06 041	Трубка	1
№ 0/л	Обозначение	Наименование	Кол

ТРУБКА К ЗАДНЕМУ ПРАВому ТОРМОЗУ В СБОРЕ



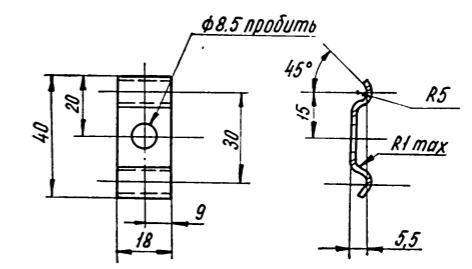
52-35 06 034	
№ извещения	Дата
340	25. I. 60

КРОНШТЕЙН ТРОЙНИКА



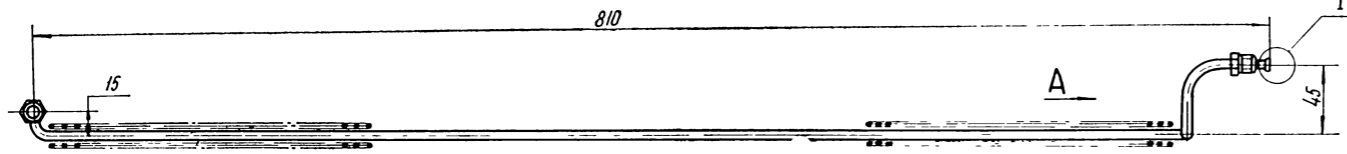
51-35 06 044	
№ извещения	Дата
4716	7. IV. 71

СКОБА КРЕПЛЕНИЯ ТРУБОПРОВОДА

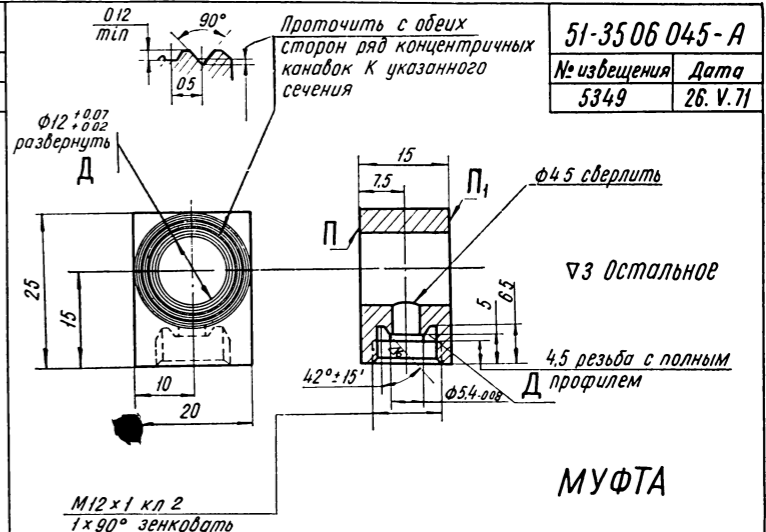
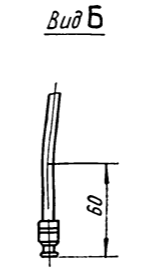
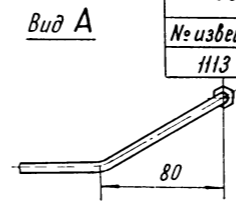


53-35 06 050	
№ извещения	Дата
4716	7. IV. 71

СКОБА КРЕПЛЕНИЯ ТРУБОПРОВОДА



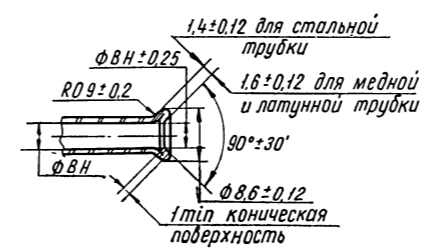
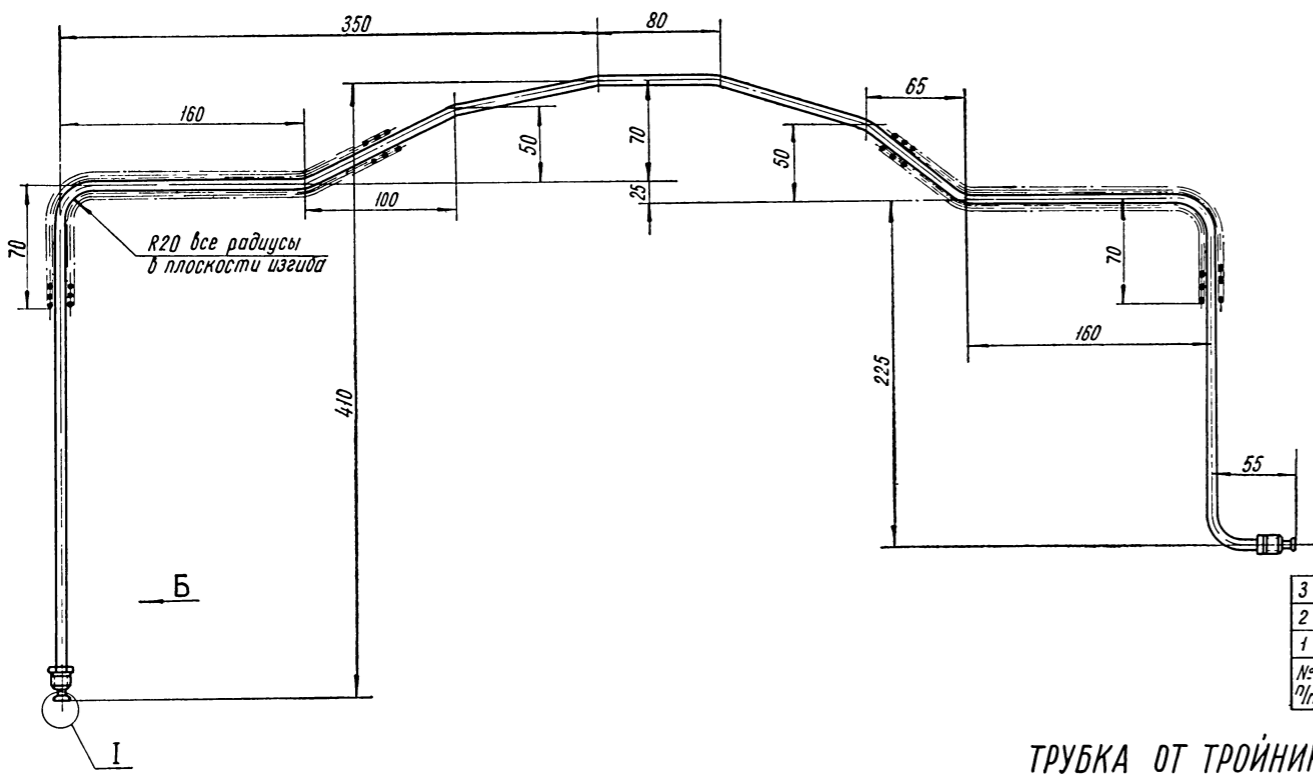
53-3506 023-01	
№ извещения	Дата
1113	21 IV 70



51-3506 045-A	
№ извещения	Дата
5349	26. V. 71

МУФТА

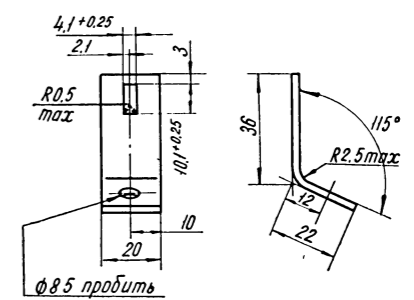
M12 x 1 кл 2
1 x 90° зенковать



3	51-3506 017	Оболочка защитная	2
2	298 496-П29	Гайка	2
1	53-3506 024-01	Трубка	1
№ п/п	Обозначение	Наименование	Кол

ТРУБКА ОТ ТРОЙНИКА К ПЕРЕДНИМ ТОРМОЗАМ В СБОРЕ

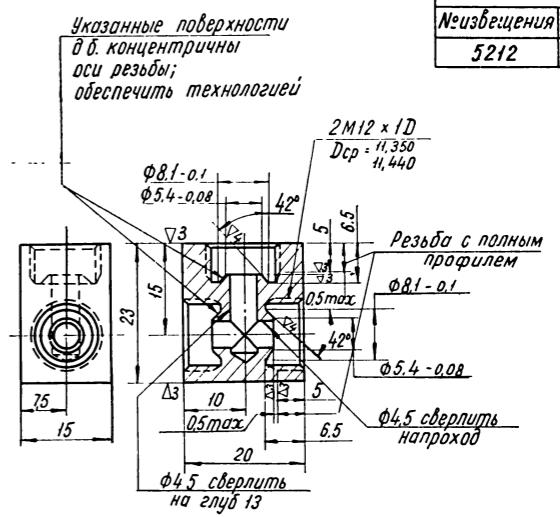
53Ф-3506 019	
№ извещения	Дата
4716	7. IV. 71



УГОЛЬНИК ТРОЙНИКА

φ8.5 пробить

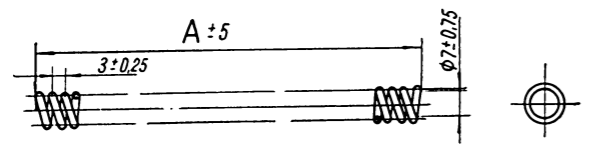
51-3506 018	
№ извещения	Дата
5212	16. III. 65



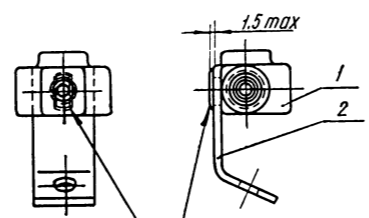
ТРОЙНИК

№ детали	A
51-3506 017	300
12-3506 022	500

51-3506 017	
12-3506 022	
№ извещения	Дата
258	28. I. 67



ОБОЛОЧКА ЗАЩИТНАЯ

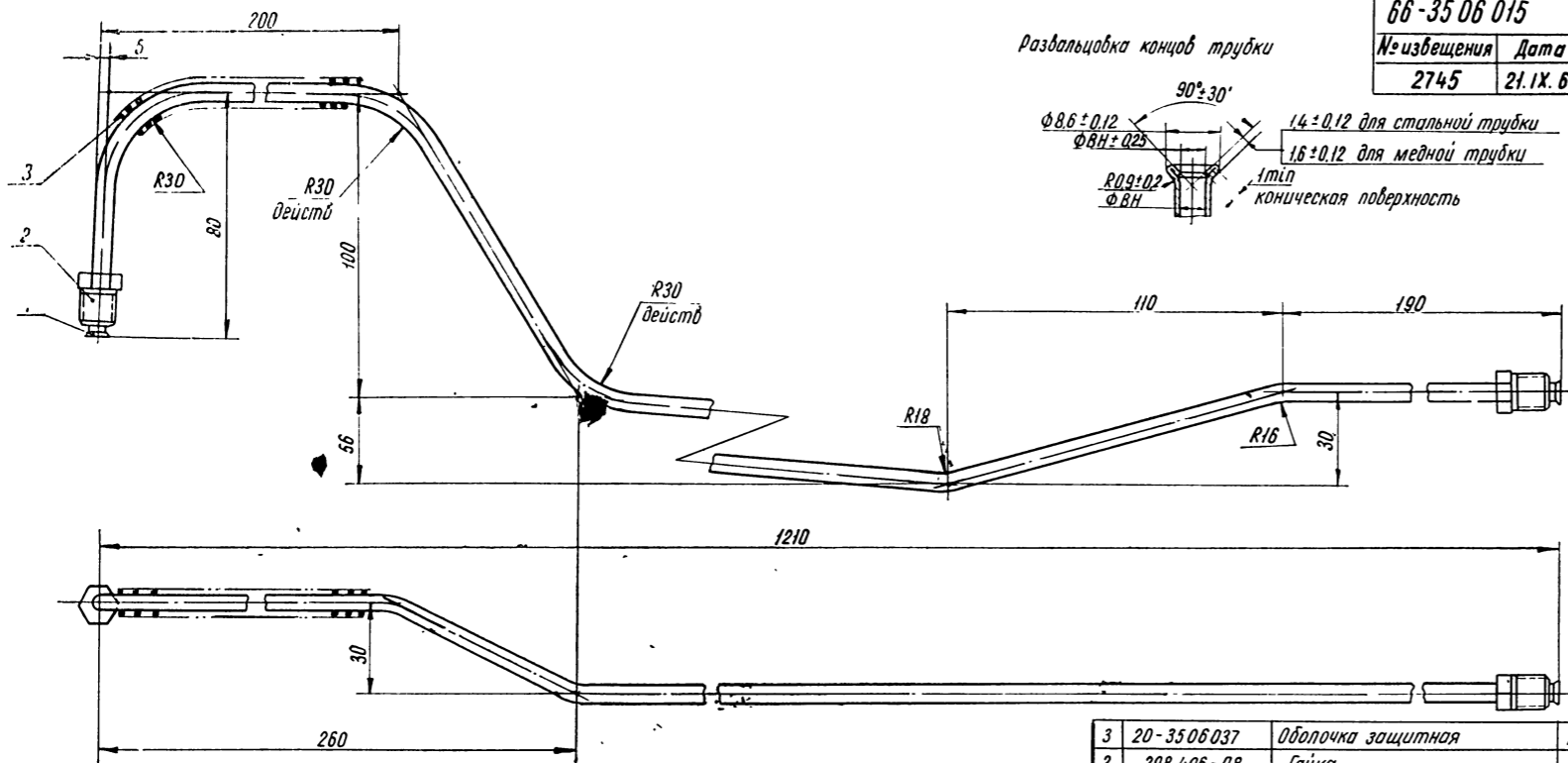


Расклепать, как показано, тройник должен прочно, без слабны удерживаться на кронштейне

2	51Ф-3506 019	Угольник	1
1	20-3506 131	Тройник	1
№ п/п	Обозначение	Наименование	Кол

ТРОЙНИК С КРОНШТЕЙНОМ В СБОРЕ

53Ф-3506 018	
№ извещения	Дата
5615	14. IV. 65

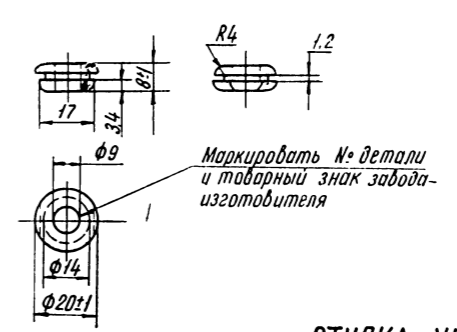


66-35 06 015	
№ извещения	Дата
2745	21. IX. 67

Развальцовка концов трубки
 $90^\circ \pm 30'$
 $\phi 8.6 \pm 0.12$
 $\phi 8H \pm 0.25$
 $R0.9 \pm 0.2$
 $\phi 8H$
 1.4 ± 0.12 для стальной трубки
 1.6 ± 0.12 для медной трубки
 1 мм
 коническая поверхность

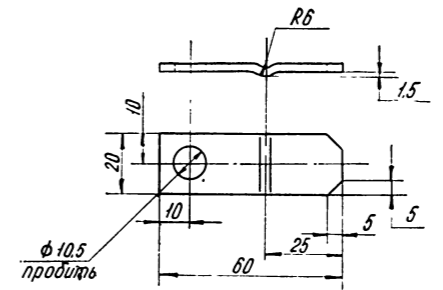
3	20-35 06 037	Оболочка защитная	1
2	298 496 - П8	Гайка	2
1	66-35 06 016	Трубка	1
№ п/п	Обозначение	Наименование	Кол

ТРУБКА К ПЕРЕДНИМ ТОРМОЗАМ В СБОРЕ



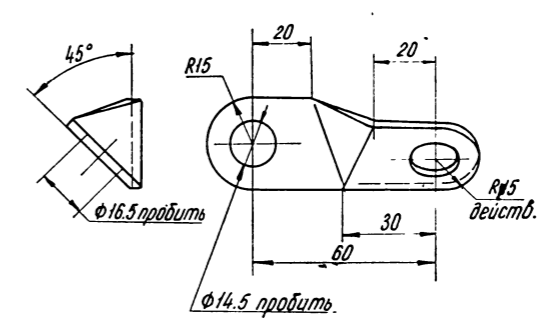
70-143 187	
№ извещения	Дата
275	6 II. 70

ВТУЛКА УПЛОТНИТЕЛЬНАЯ



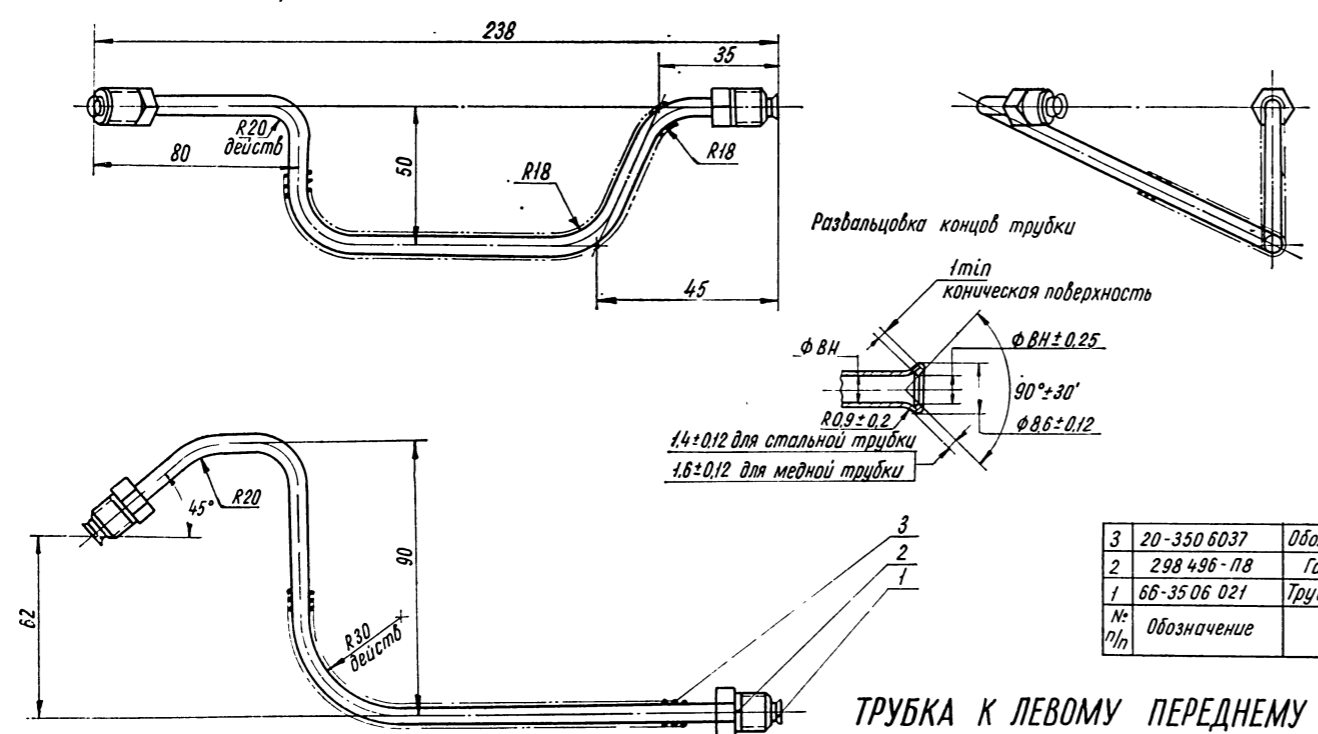
66-35 06 034-А	
№ извещения	Дата
5181	15. III. 65

КРОНШТЕЙН ТРОЙНИКА



66-35 06 054 прав. симметр.	
66-35 06 055 лев. показан	
№ извещения	Дата
1154	25. IV. 70

КРОНШТЕЙН ГИБКОГО ШЛАНГА

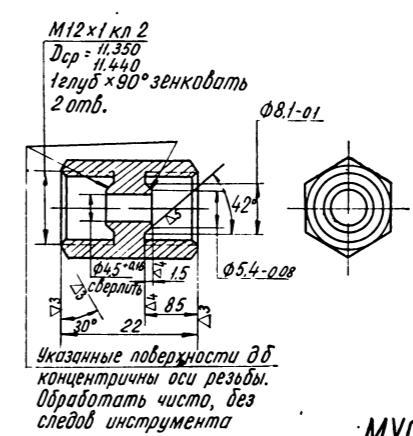


66-35 06 020	
№ извещения	Дата
2745	21. IX. 67

Развальцовка концов трубки
 1 мм
 коническая поверхность
 $\phi 8H$
 $\phi 8H \pm 0.25$
 $90^\circ \pm 30'$
 $\phi 8.6 \pm 0.12$
 $R0.9 \pm 0.2$
 1.4 ± 0.12 для стальной трубки
 1.6 ± 0.12 для медной трубки

3	20-35 06 037	Оболочка защитная	1
2	298 496 - П8	Гайка	2
1	66-35 06 021	Трубка	1
№ п/п	Обозначение	Наименование	Кол

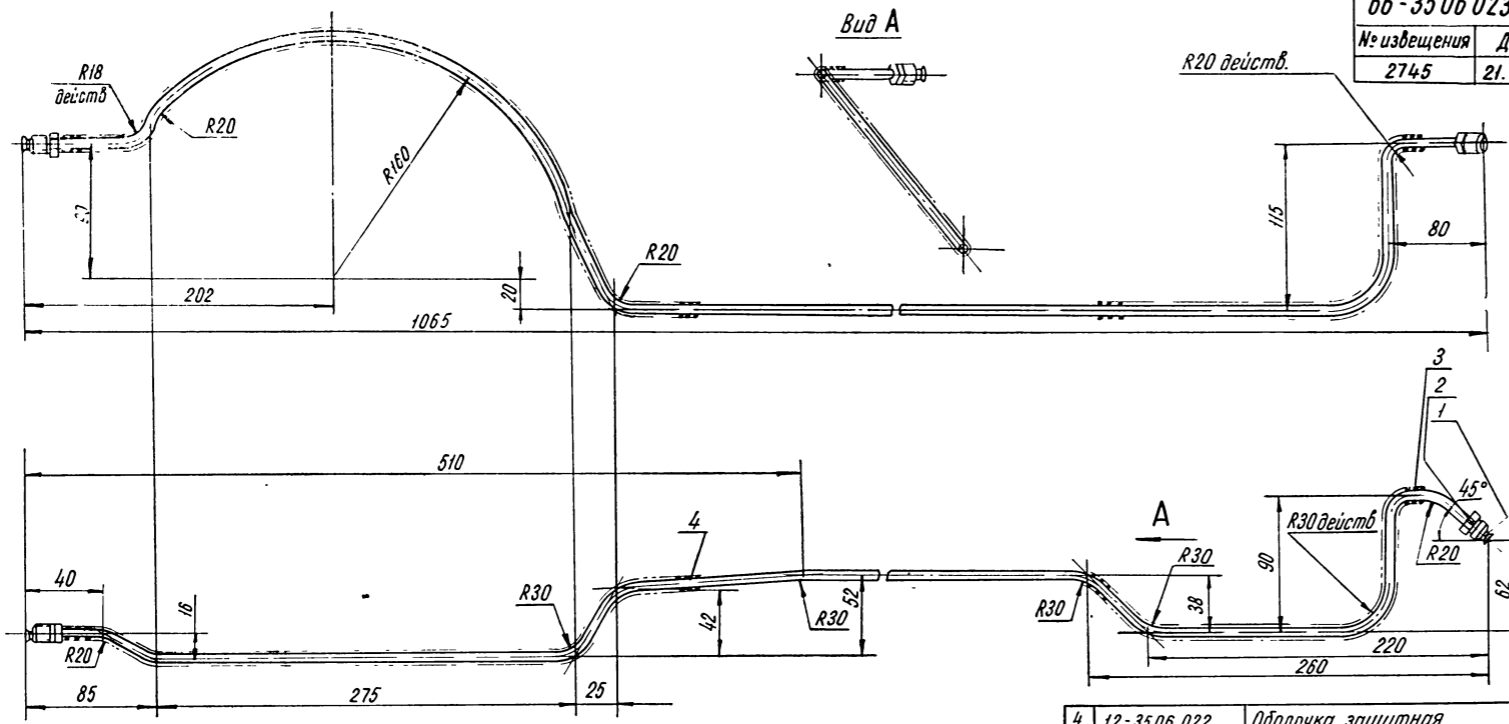
ТРУБКА К ЛЕВОМУ ПЕРЕДНЕМУ ТОРМОЗУ В СБОРЕ



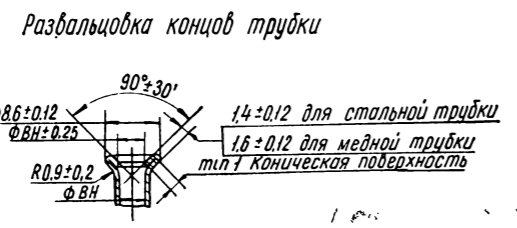
40-35 06 094	
№ извещения	Дата
5747	18. I. 61

Указанные поверхности д.б. концентричны оси резьбы. Обработать чисто, без следов инструмента

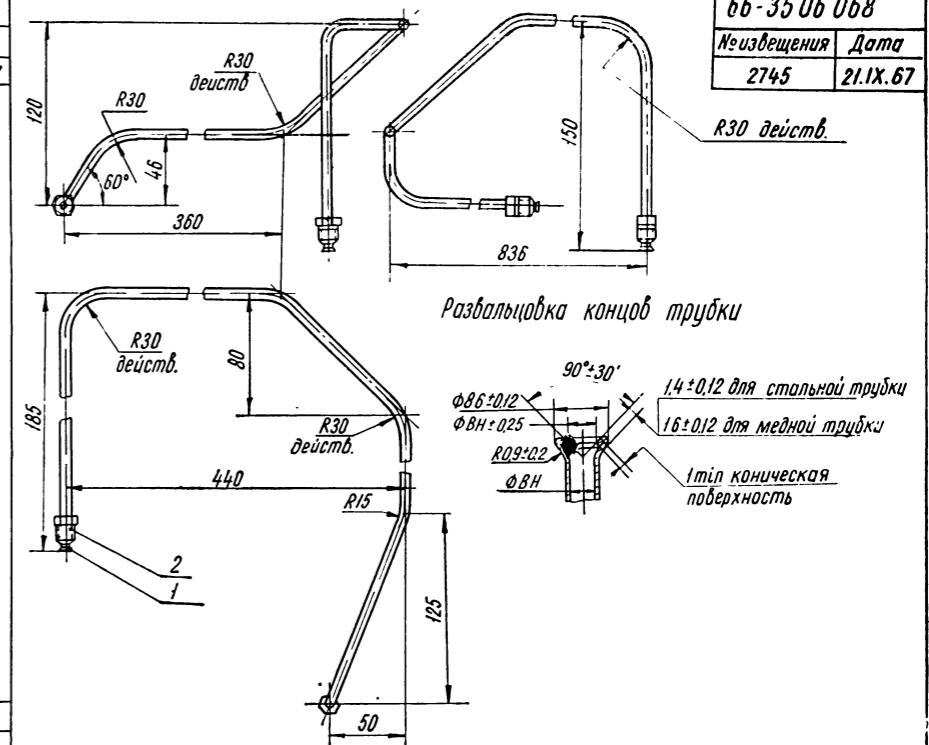
МУФТА СОЕДИНИТЕЛЬНАЯ



66-35 06 023
 № извещения 2745
 Дата 21. IX. 67



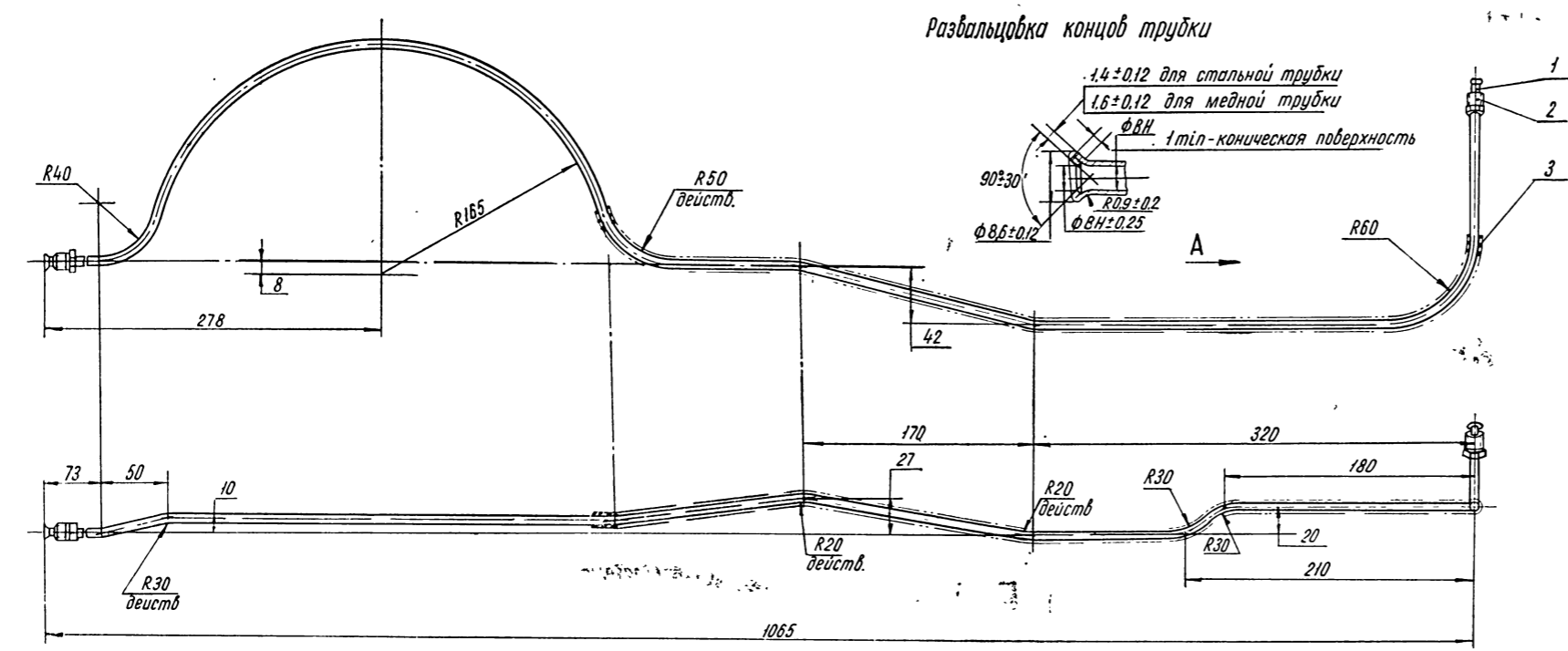
ТРУБКА К ПРАВОМУ ПЕРЕДНЕМУ ТОРМОЗУ В СБОРЕ



66-35 06 068
 № извещения 2745
 Дата 21. IX. 67

№ п/п	Обозначение	Наименование	Кол
2	298 496 - П8	Гайка	2
1	66-35 06 069	Трубка	1

ТРУБКА К ЦЕНТРАЛЬНОМУ ТРОЙНИКУ В СБОРЕ



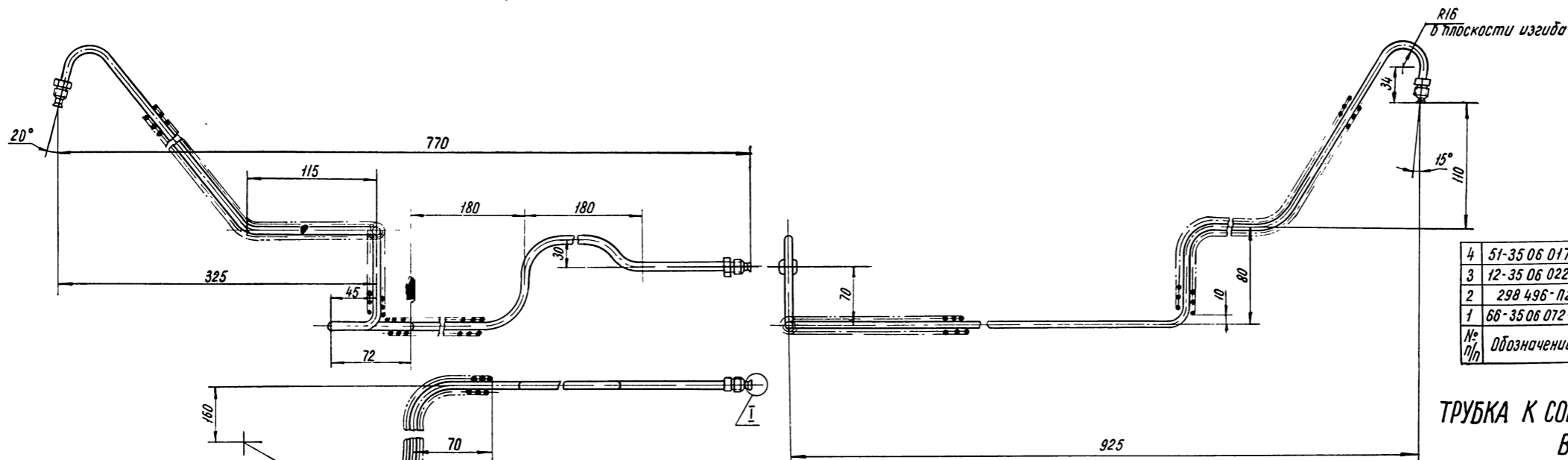
66-35 06 040
 № извещения 2745
 Дата 21. IX. 67

№ п/п	Обозначение	Наименование	Кол
3	67-92 25	Оболочка защитная	1
2	298 496 - П8	Гайка	2
1	66-35 06 041	Трубка	1

ТРУБКА К ЗАДНЕМУ ТОРМОЗУ В СБОРЕ

66-35 06 071-01

№ извещения	Дата
731	17. III. 70

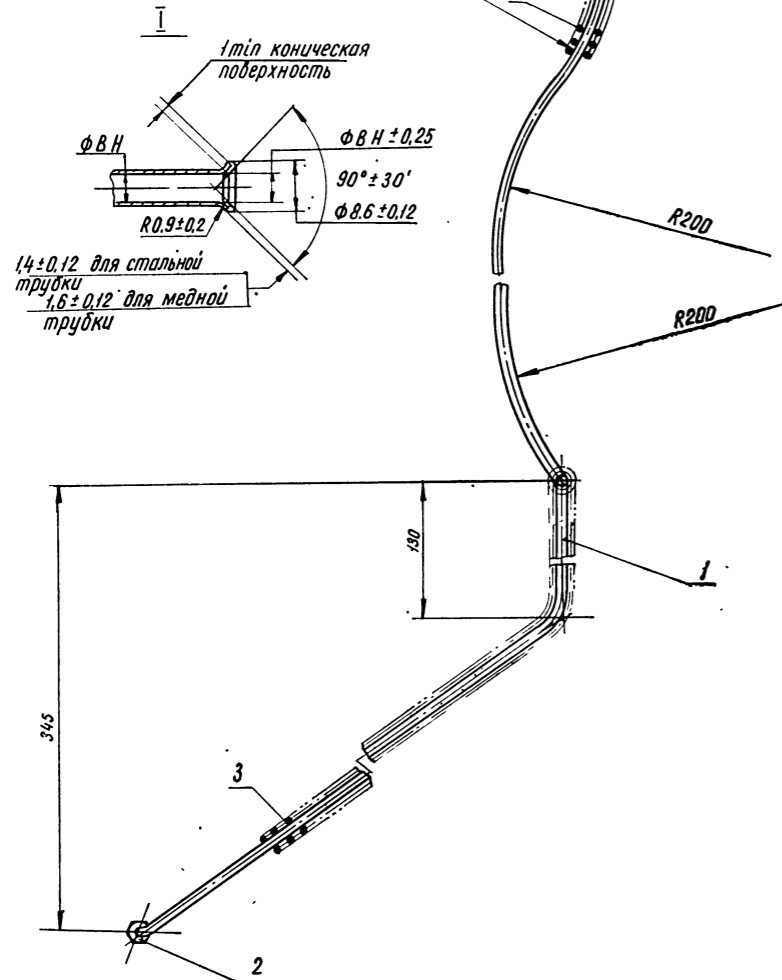


4	51-35 06 017	Оболочка	1
3	12-35 06 022	Оболочка	1
2	298 496-П29	Гайка	2
1	66-35 06 072-01	Трубка	1
№ п/п	Обозначение	Наименование	Кол.

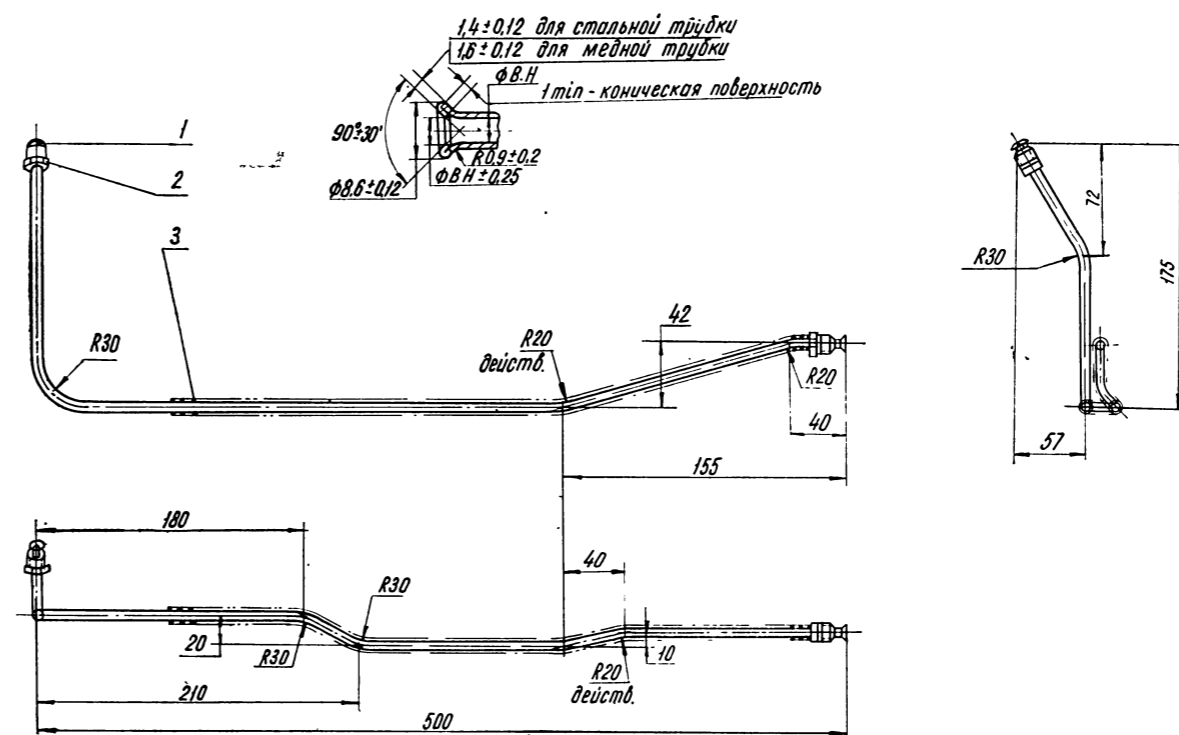
ТРУБКА К СОЕДИНИТЕЛЬНОЙ МУФТЕ
В СБОРЕ

66-35 06 035

№ извещения	Дата
2745	21. IX. 67

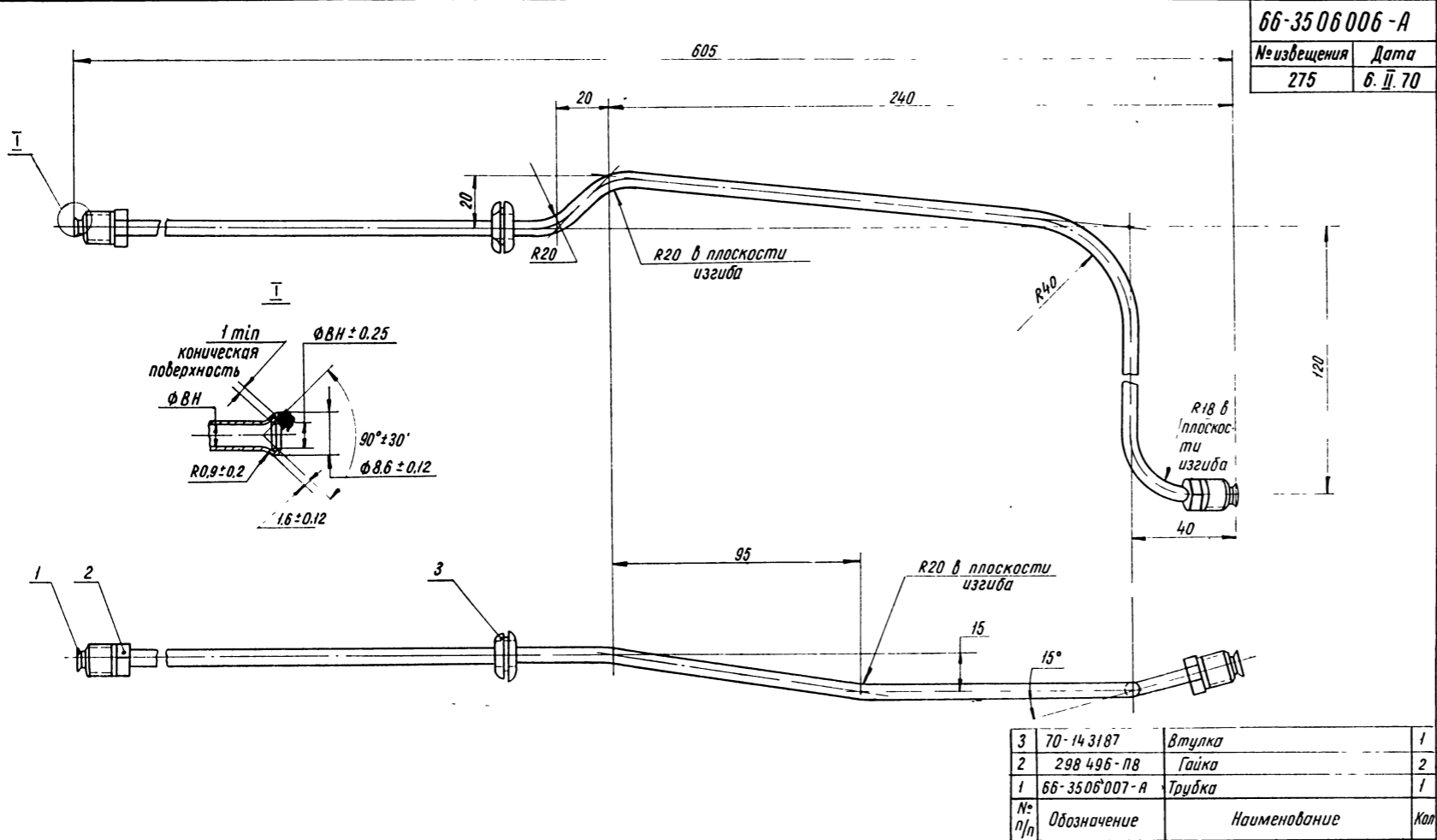


Развальцовка концов трубки

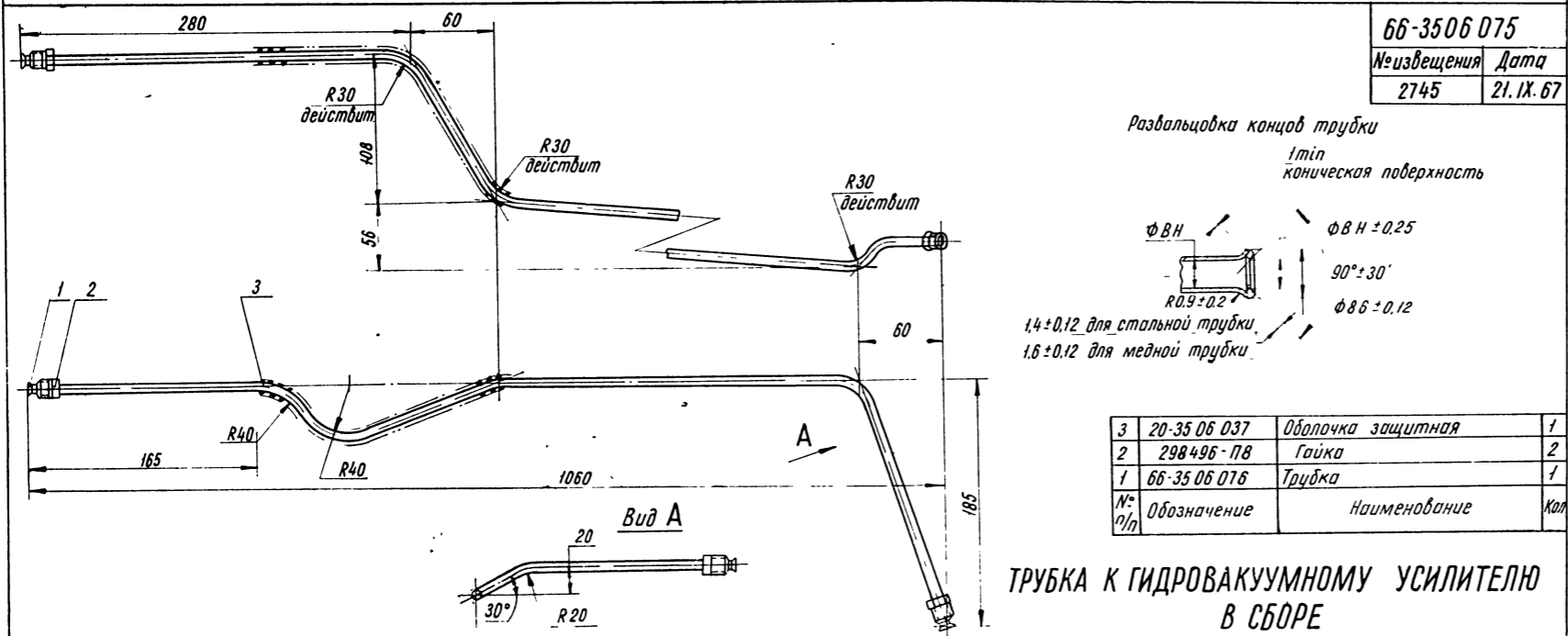


3	12-35 06 022	Оболочка	1
2	298 496-П8	Гайка	2
1	66-35 06 036	Трубка	1
№ п/п	Обозначение	Наименование	Кол.

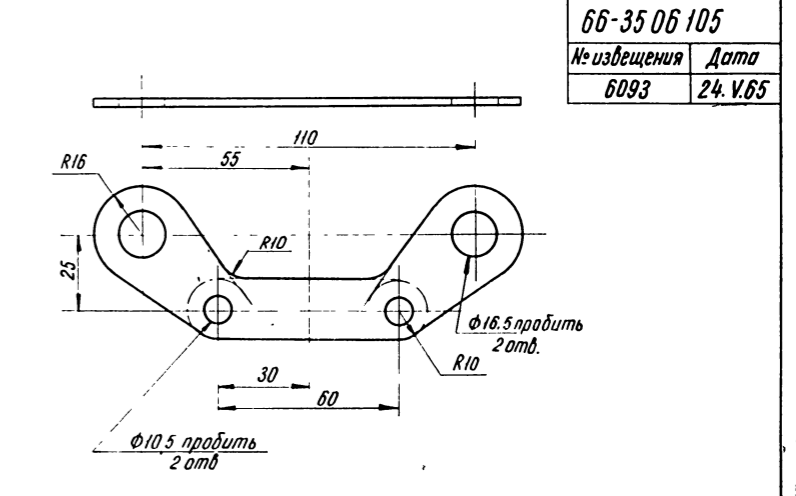
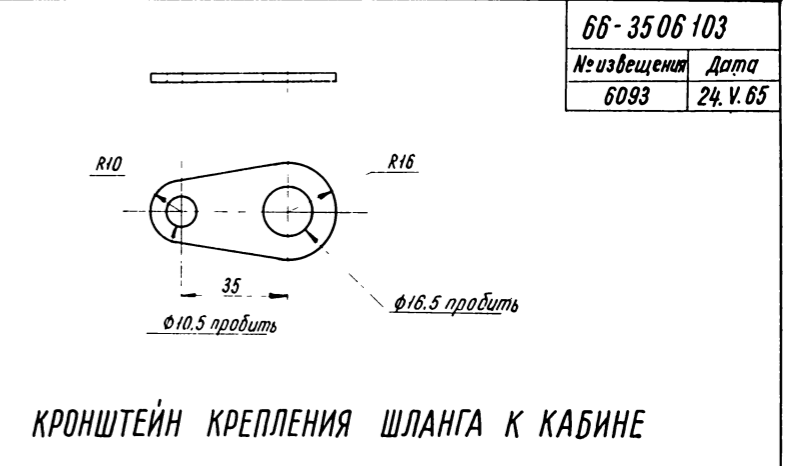
ТРУБКА К ЗАДНЕМУ ТОРМОЗУ В СБОРЕ



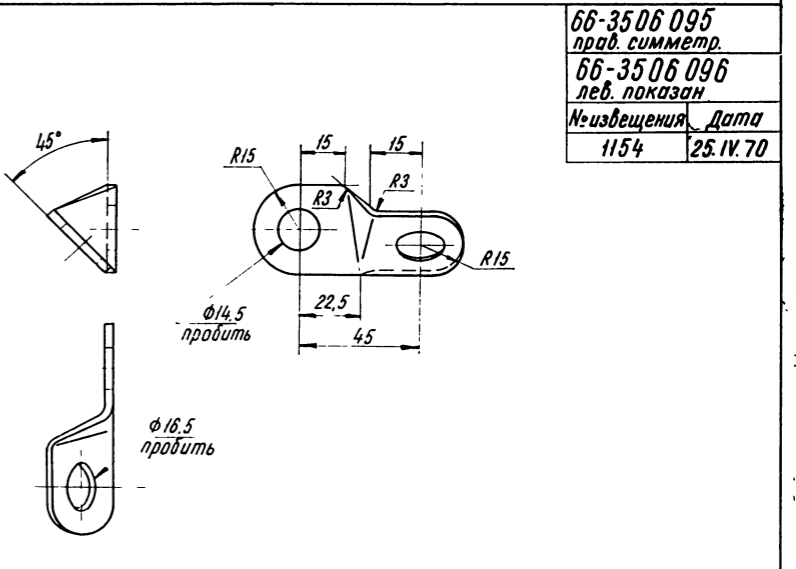
ТРУБКА К ГИБКОМУ ШЛАНГУ КАБИНЫ В СБОРЕ



ТРУБКА К ГИДРОВАКУУМНОМУ УСИЛИТЕЛЮ В СБОРЕ

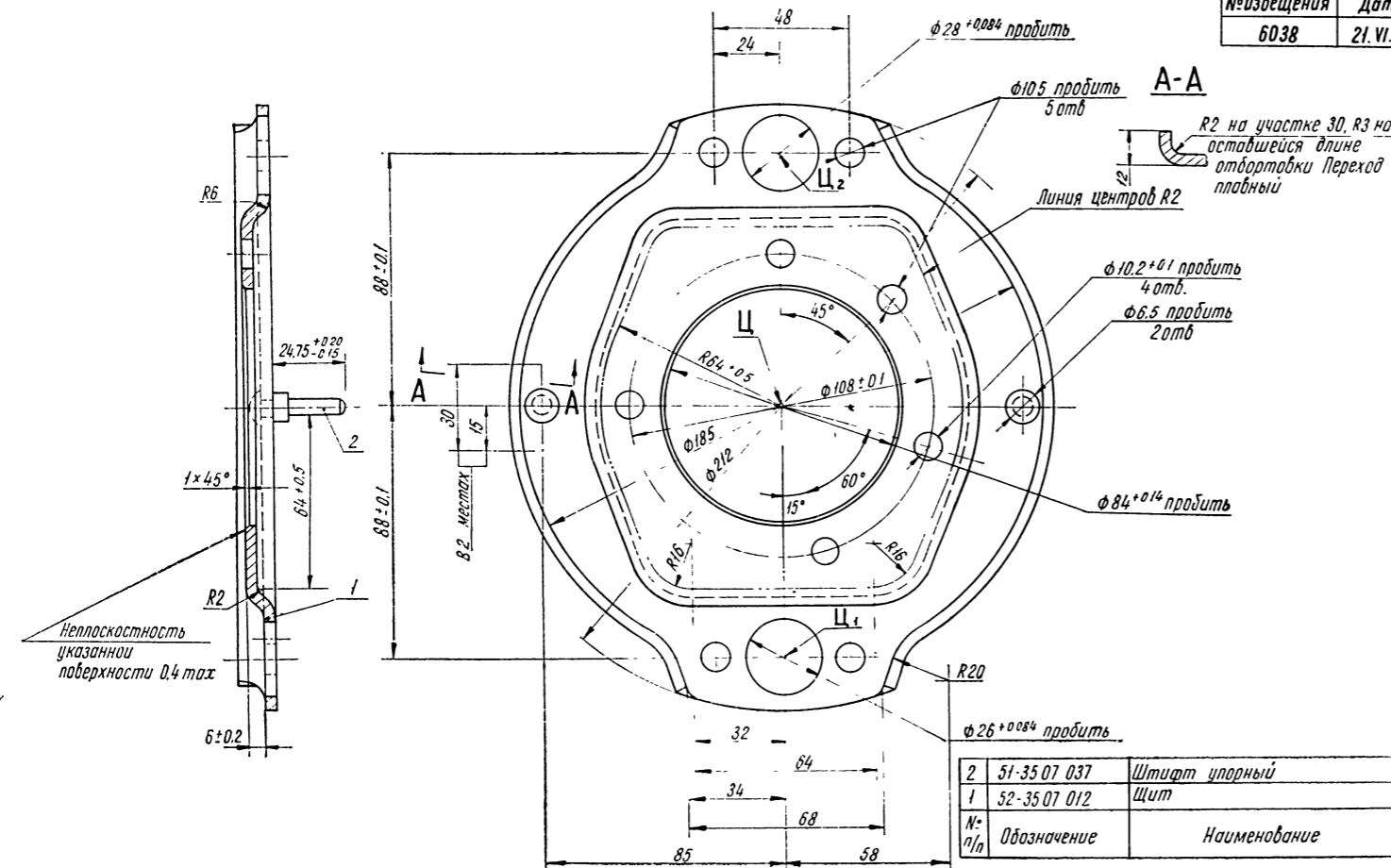


КРОНШТЕЙН КРЕПЛЕНИЯ ШЛАНГОВ К КАРТЕРУ РУЛЯ



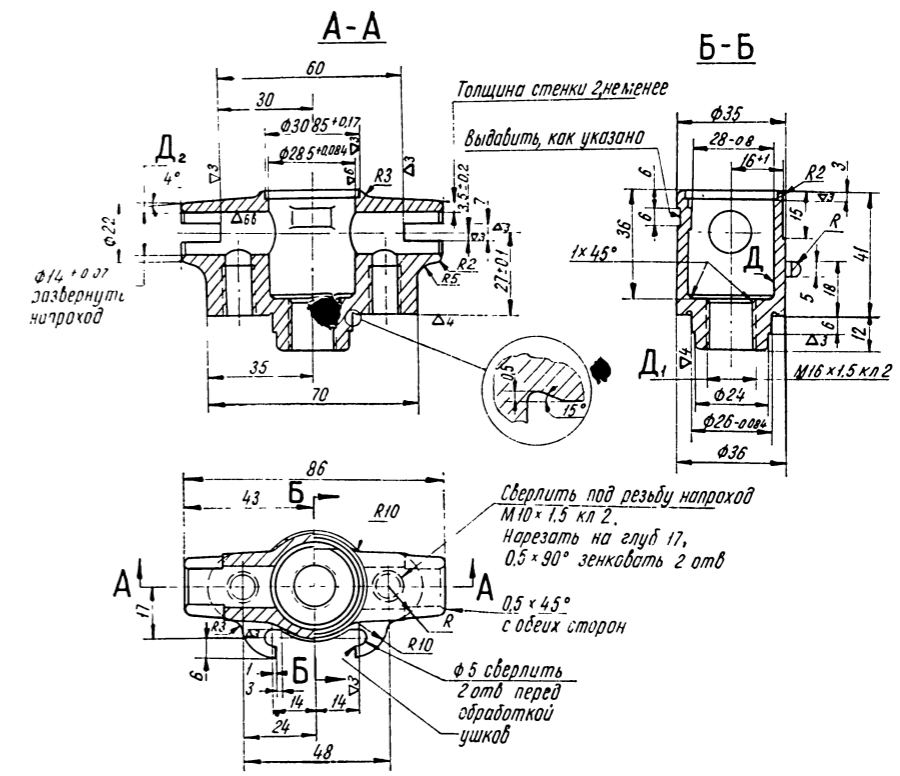
КРОНШТЕЙН КРЕПЛЕНИЯ ШЛАНГА ПЕРЕДНЕГО МОСТА

52-35 07 011
 №извещения 6038 Дата 21.VI.68



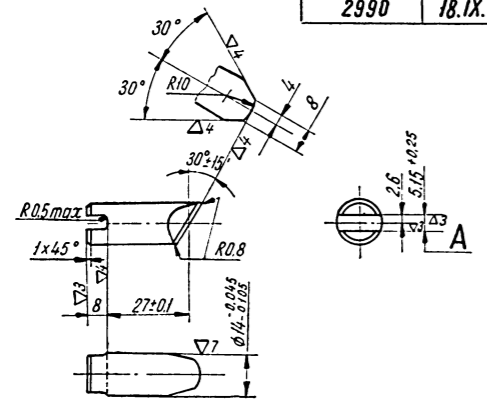
ЩИТ ЦЕНТРАЛЬНОГО ТОРМОЗА В СБОРЕ

51-35 07 080
 №извещения 6038 Дата 21.VI.68



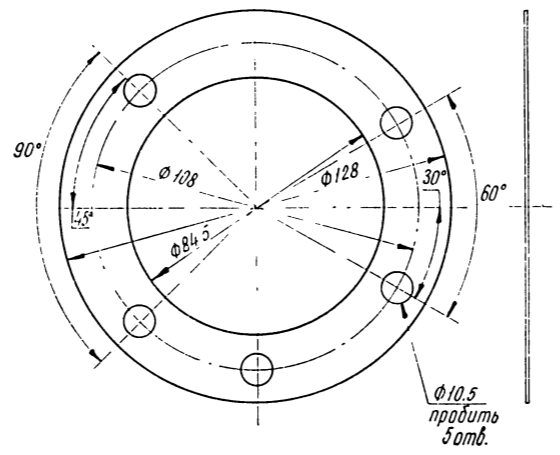
КОРПУС РЕГУЛИРОВОЧНОГО МЕХАНИЗМА

51-35 07 083
 №извещения 2990 Дата 18.IX.64



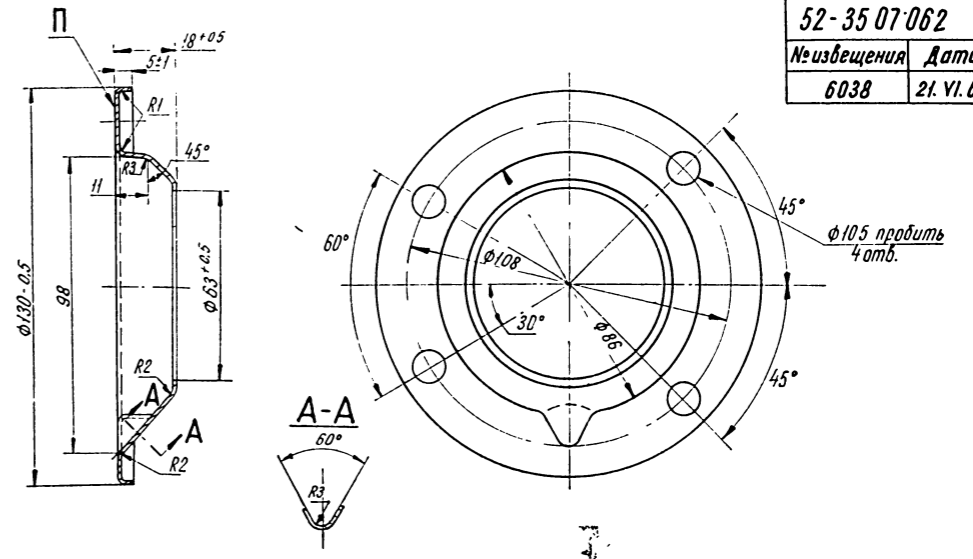
КОРПУС КОЛОДОК ТОРМОЗА

52-35 07 063
 №извещения 6039 Дата 21.VI.68



ПРОКЛАДКА МАСЛОТРАЖАТЕЛЯ

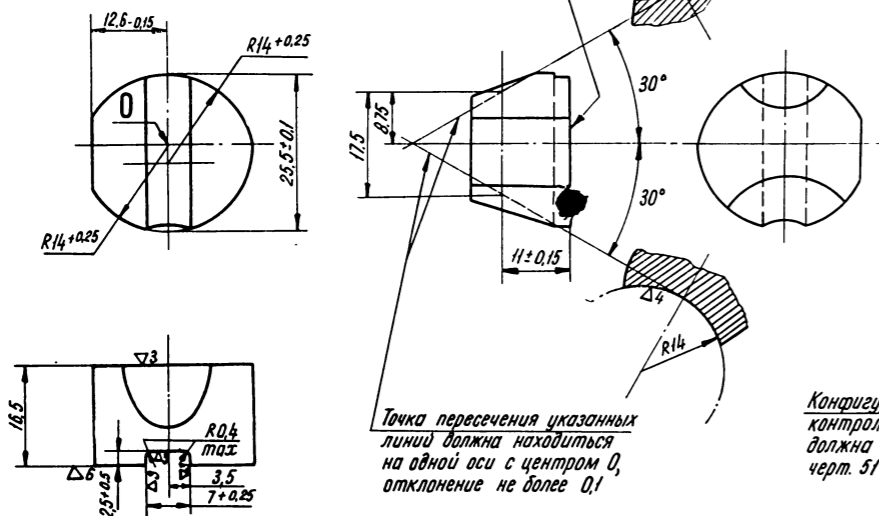
52-35 07 062
 №извещения 6038 Дата 21.VI.68



МАСЛОТРАЖАТЕЛЬ ТОРМОЗА

11-2041
 №извещения 7690 Дата 25.VIII.63

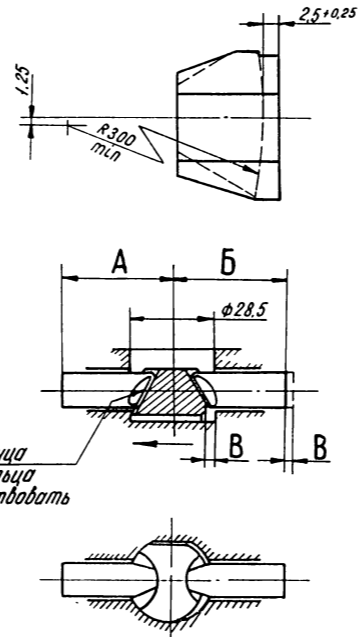
Линии центров радиусов должны находиться в плоскости, перпендикулярной указанной поверхности детали, проходящей через центр детали, отклонение не более 0,1



Точка пересечения указанных линий должна находиться на одной оси с центром O, отклонение не более 0,1

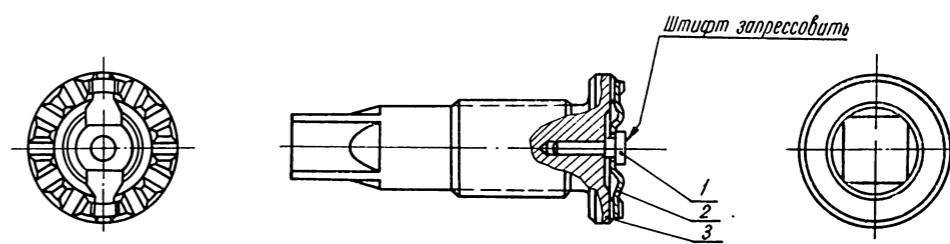
Конфигурация конца контрольного пальца должна соответствовать черт. 51-35 07 083

Вариант обработки паза



СУХАРЬ РАЗЖИМНОЙ

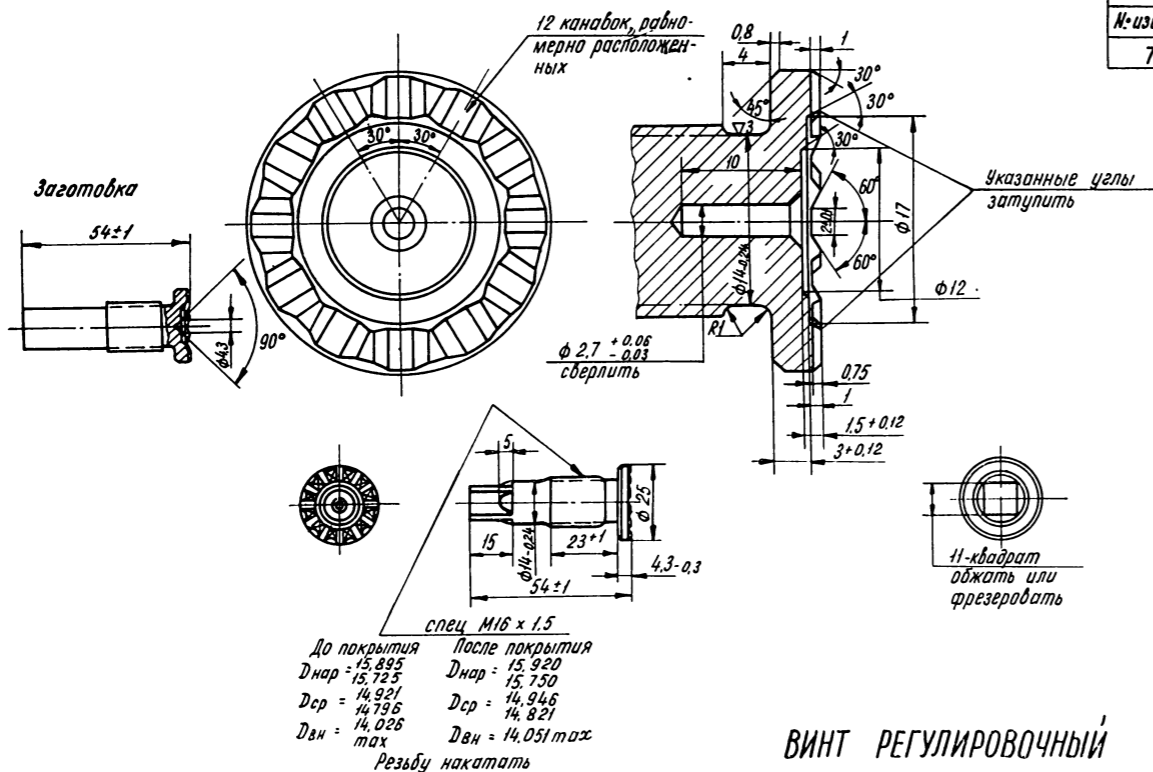
11-2108
 №извещения 7942 Дата 29.VI.61



3	11-2038	Винт регулировочный	1
2	11-2086	Пружина	1
1	292374-П18	Штифт	1
№ п/п	Обозначение	Наименование	Кол

ВИНТ РЕГУЛИРОВОЧНЫЙ В СБОРЕ

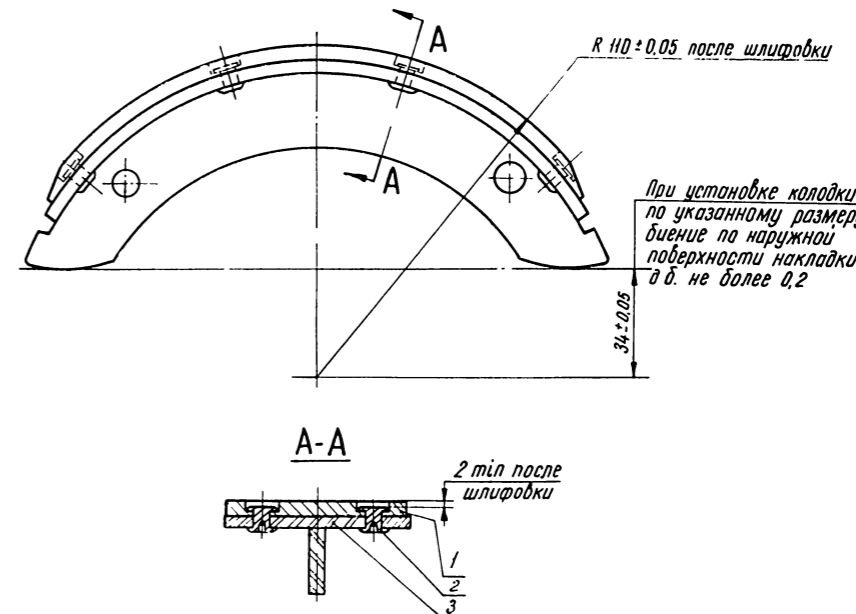
51-35 07 014
 №извещения 1184 Дата 27.IV.67



11-2038
 №извещения 7912 Дата 20.VI.61

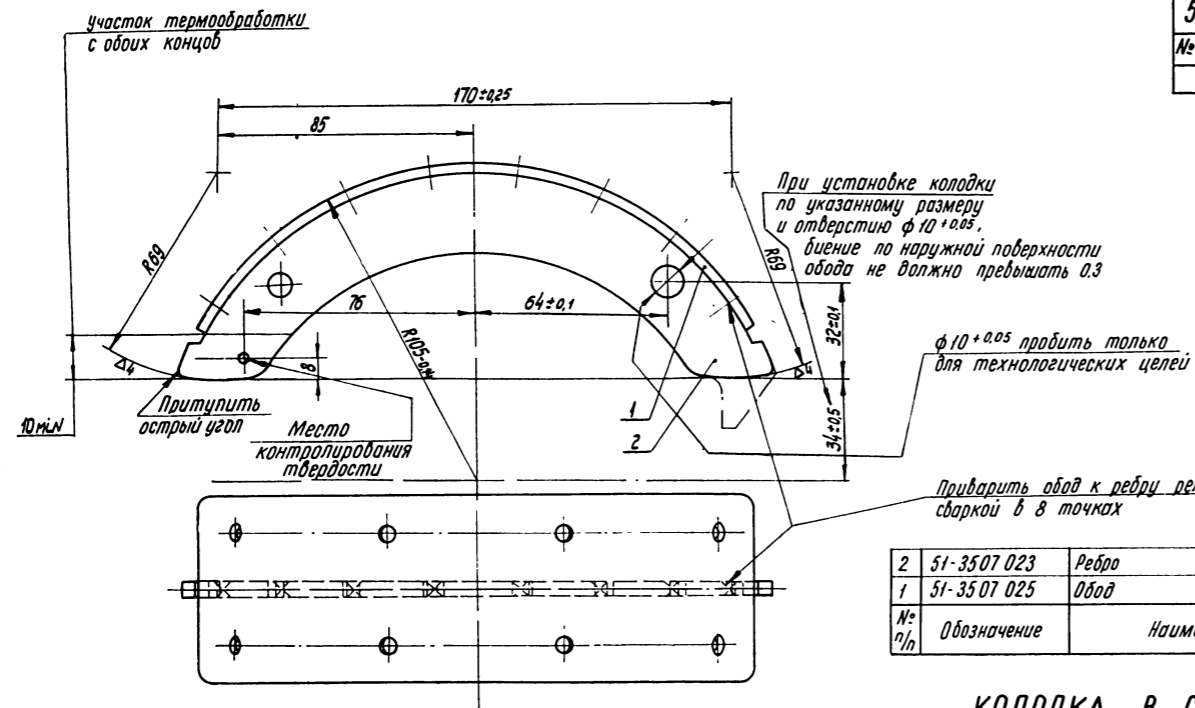
спец М16 x 1.5
 До покрытия После покрытия
 Dнар = 15.895 Dнар = 15.920
 Dср = 15.725 Dср = 15.750
 Dер = 14.921 Dер = 14.946
 Dвн = 14.796 Dвн = 14.821
 Dвн = 14.026 тах Dвн = 14.051 тах
 Резьбу накатать

ВИНТ РЕГУЛИРОВОЧНЫЙ



3	51-35 07 018-Б	Колодка в сборе	1
2	293 997-П	Заклепка	8
1	51-35 07 020-Б	Накладка	1
№ п/п	Обозначение	Наименование	Кол

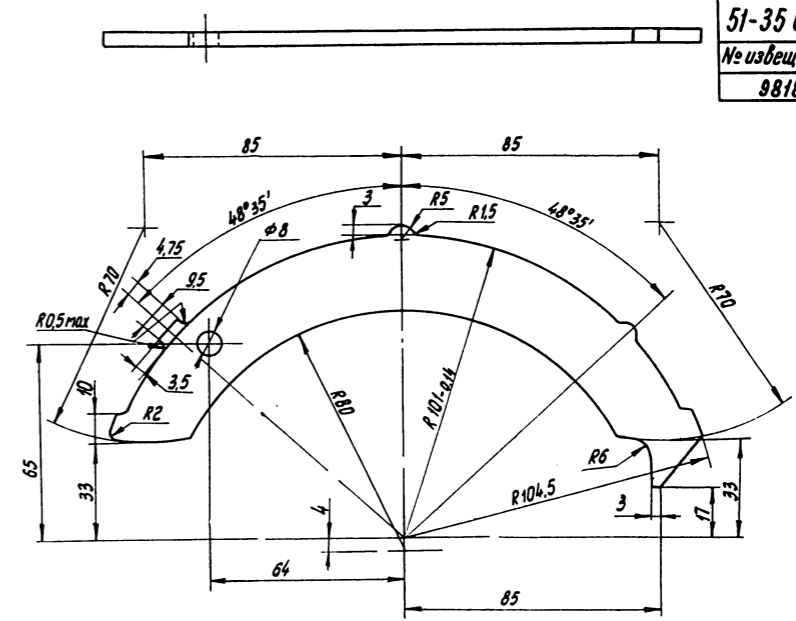
КОЛОДКА ЦЕНТРАЛЬНАЯ С ФРИКЦИОННОЙ НАКЛАДКОЙ В СБОРЕ



51-35 07 018-Б	
№ извещения	Дата
2824	27.IX.67

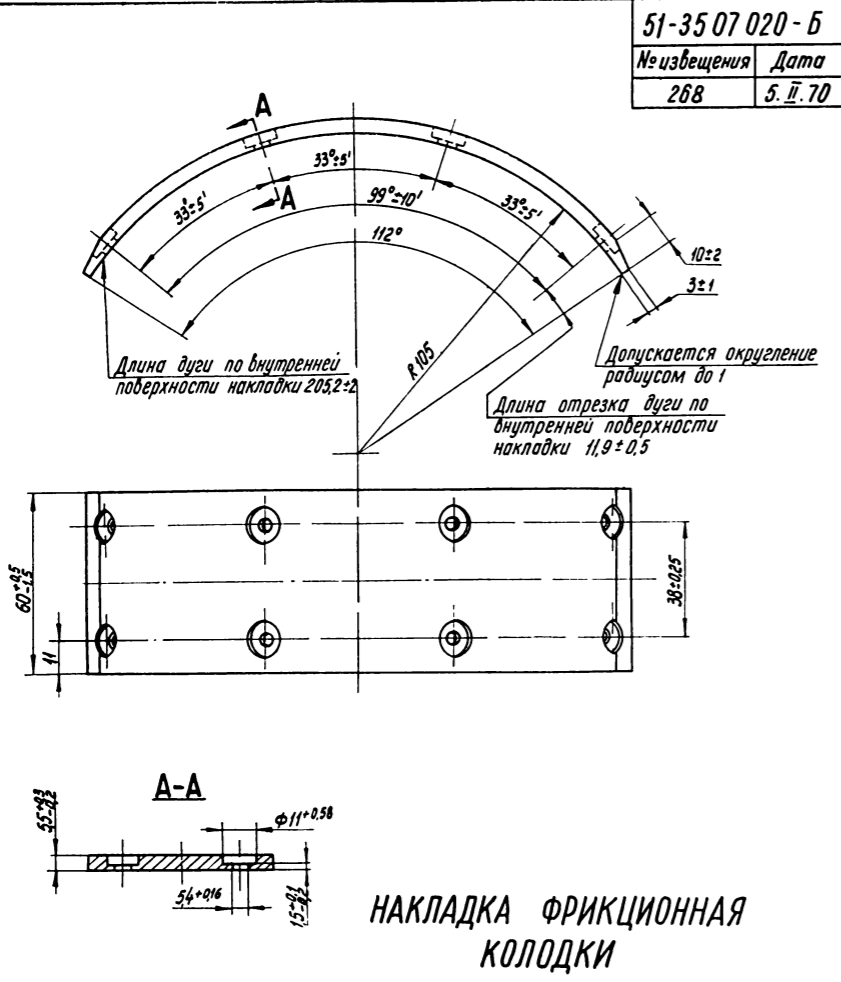
2	51-3507 023	Ребра	1
1	51-35 07 025	Обод	1
№	Обозначение	Наименование	Кол

КОЛОДКА В СБОРЕ



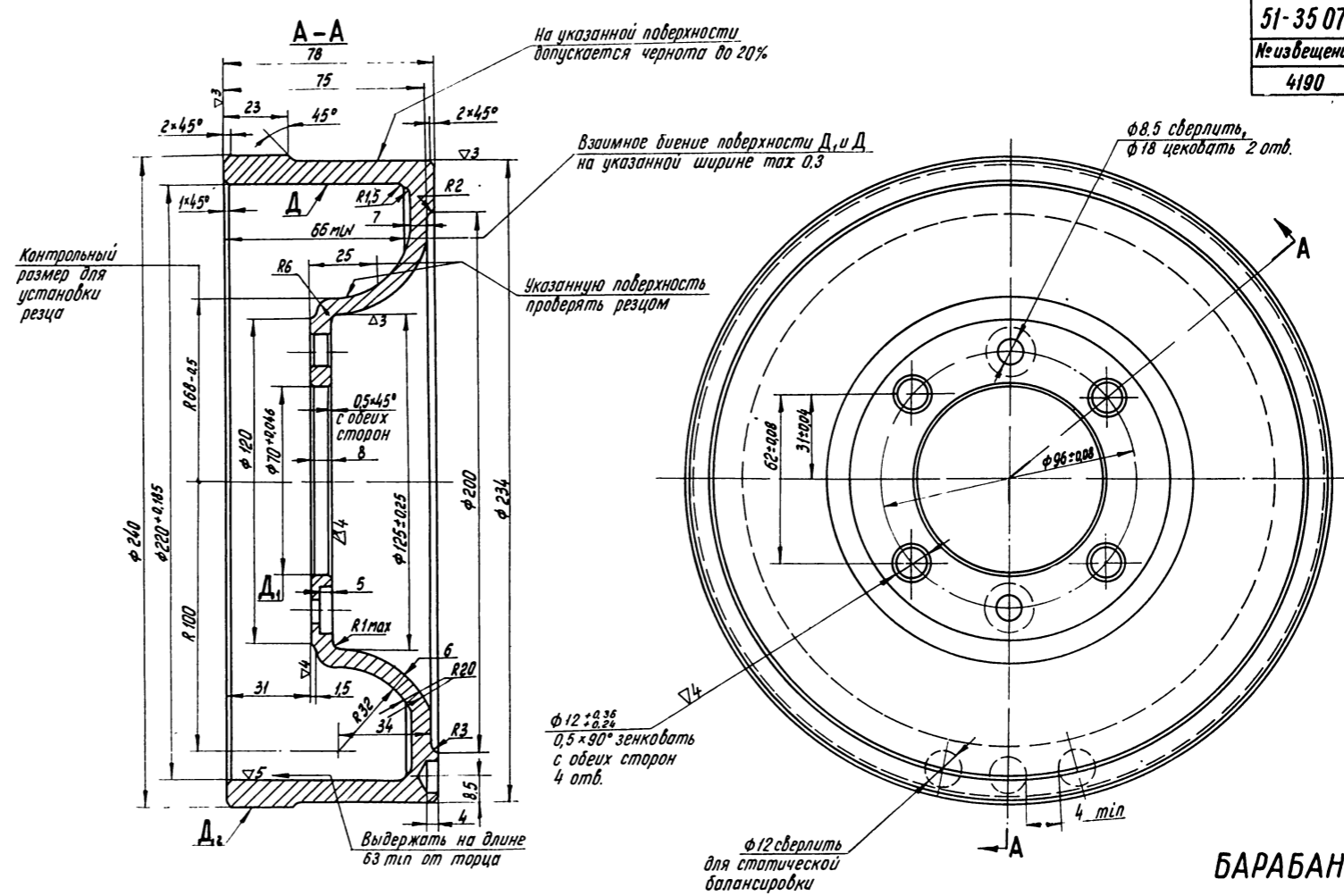
51-35 07 023	
№ извещения	Дата
9818	18.VI.69

РЕБРО КОЛОДКИ



51-35 07 020-Б	
№ извещения	Дата
268	5.II.70

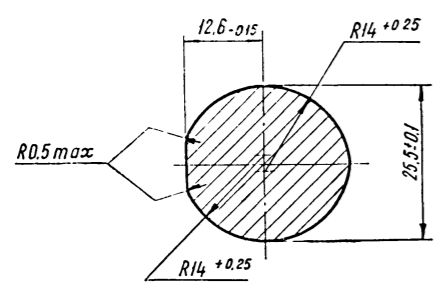
НАКЛАДКА ФРИКЦИОННАЯ КОЛОДКИ



51-35 07 052-Г	
№ извещения	Дата
4190	10.IV.71

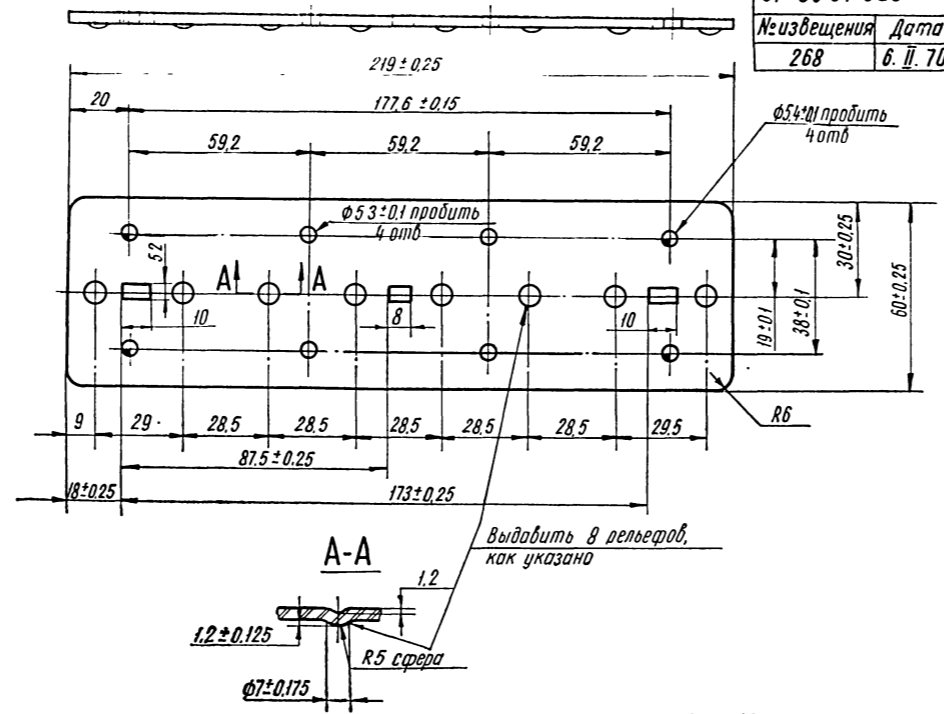
БАРАБАН

ПР-11-2041
 № извещения 9617 Дата 9.XI.61



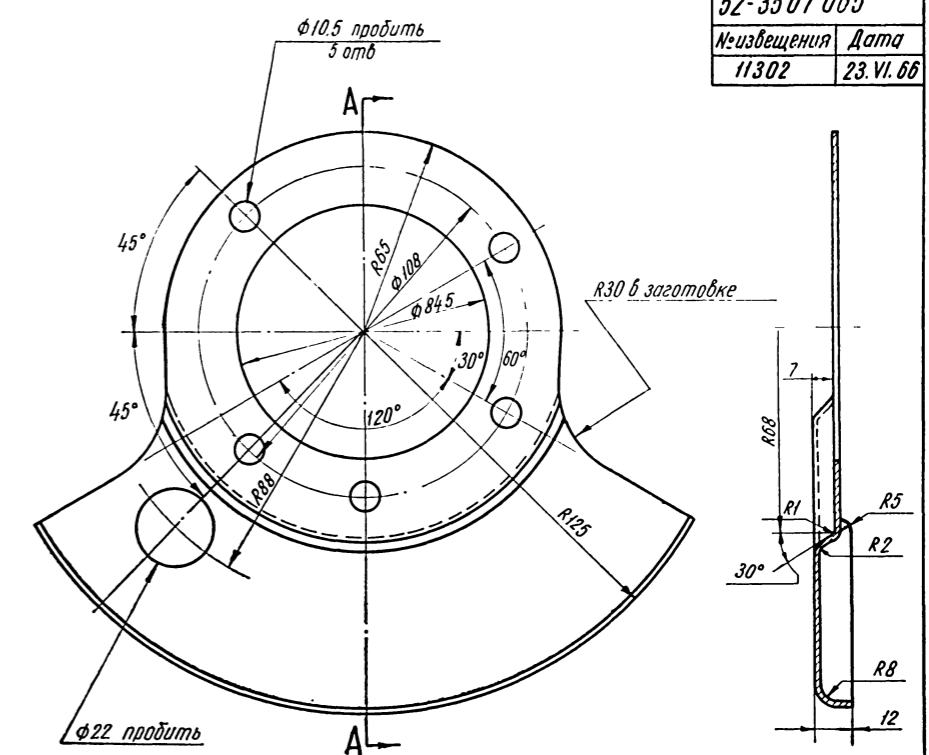
ПРОФИЛЬ МАТЕРИАЛА
 РАЗЖИМНОГО СУХАРЬ

51-35 07 025
 № извещения 268 Дата 6.II.70



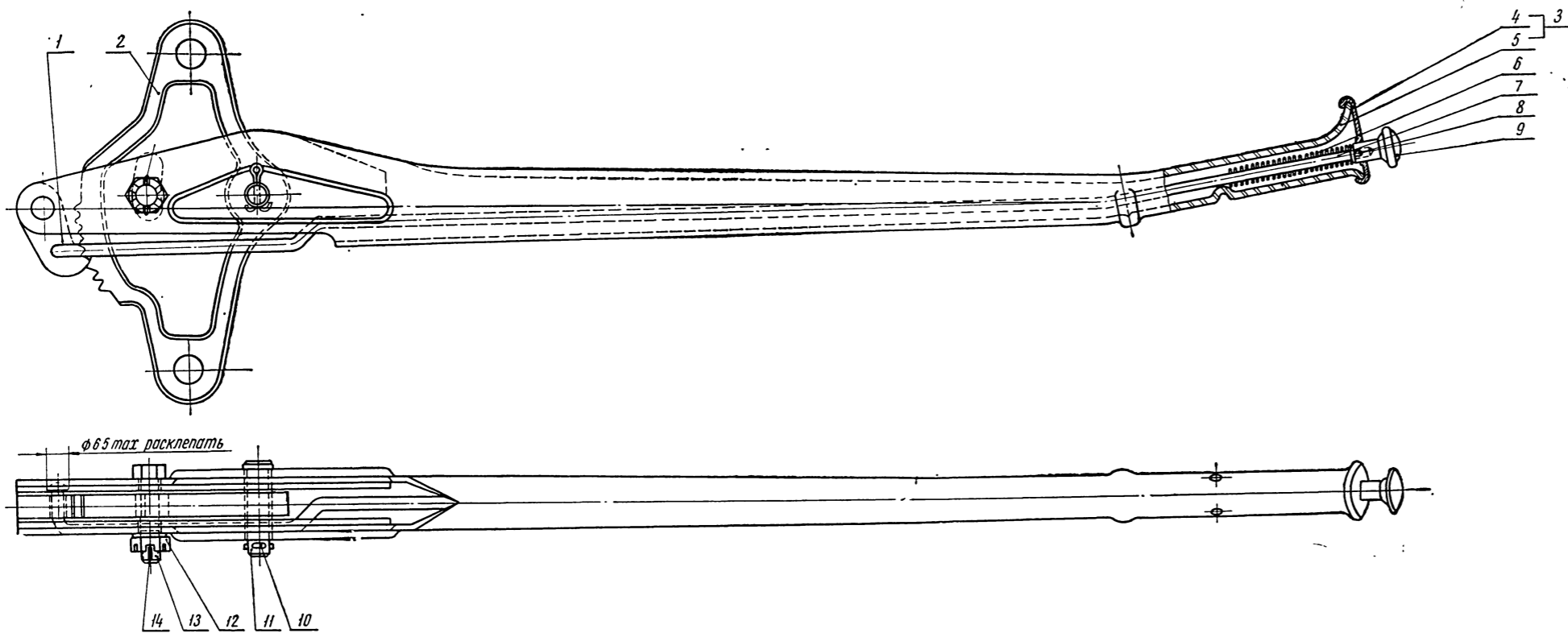
ОБОД КОЛОДКИ

52-35 07 065
 № извещения 11302 Дата 23.VI.66



ОТРАЖАТЕЛЬ ЩИТА

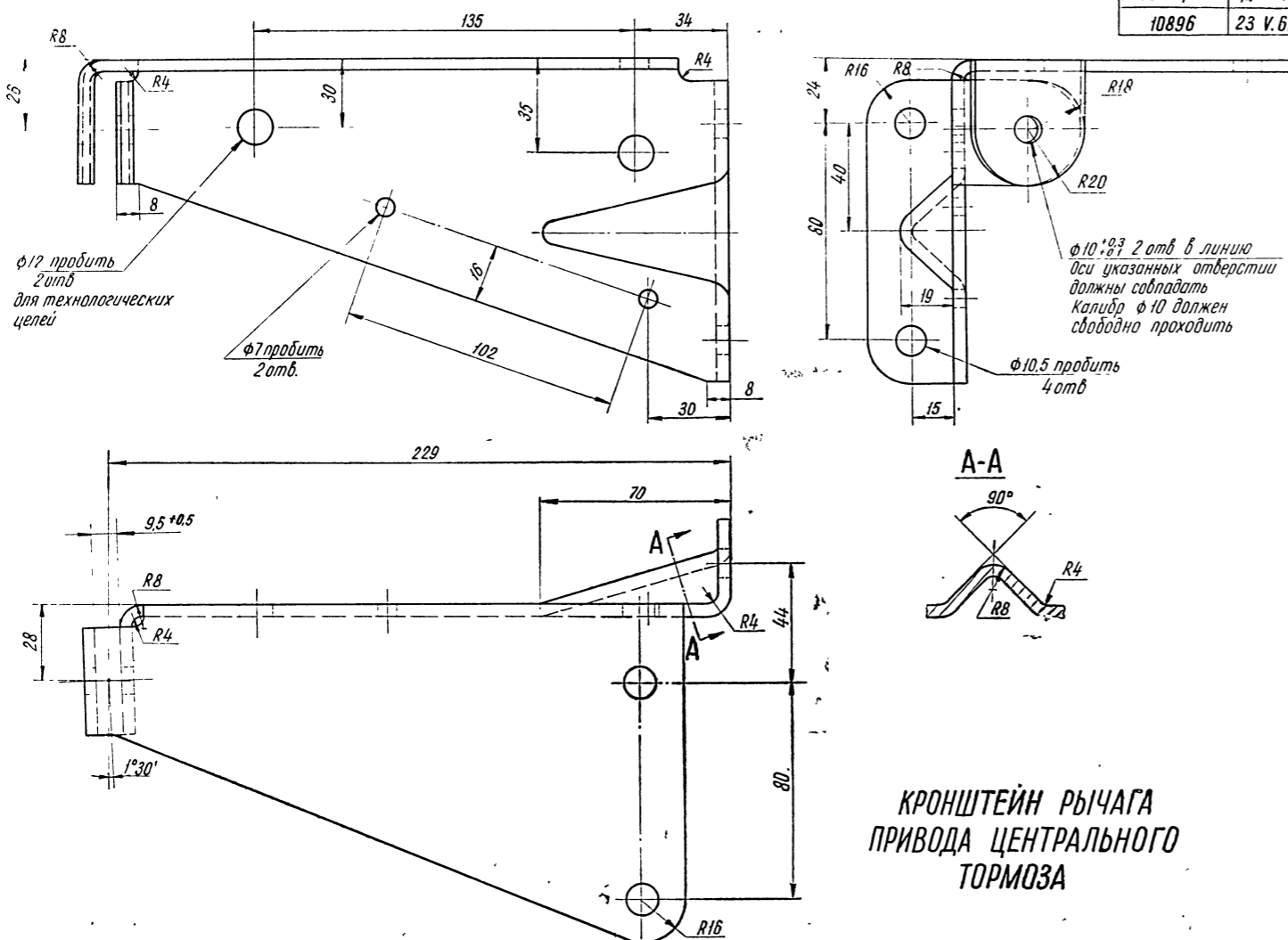
51-35 08 015
 № извещения 88 Дата 10.I.64



РЫЧАГ ЦЕНТРАЛЬНОГО ТОРМОЗА В СБОРЕ

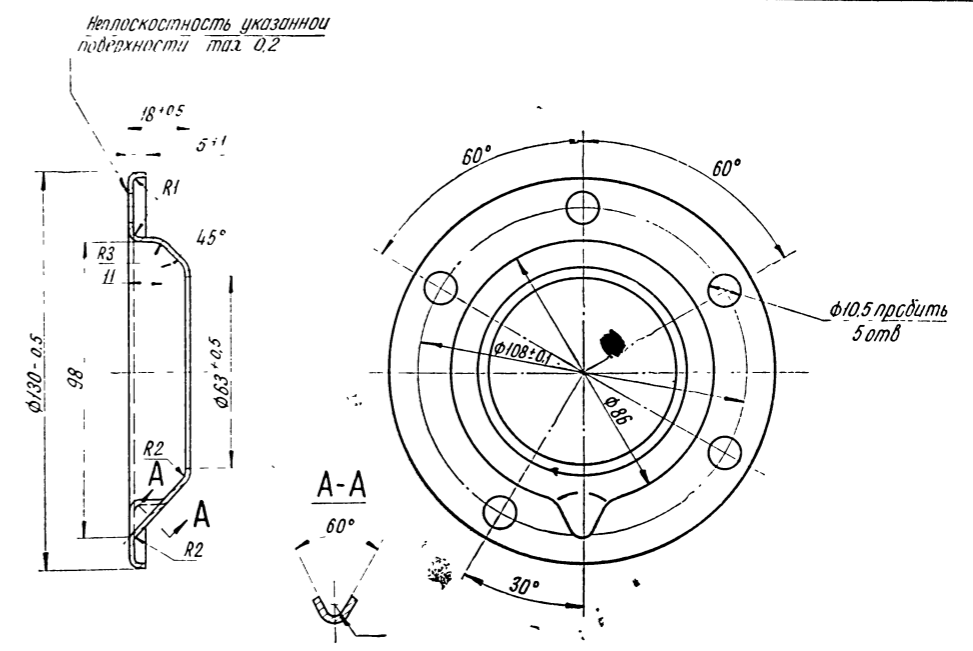
14	258 014-П	Шплинт	1
13	205 424-П8	Болт	1
12	250 867-П8	Гайка	1
11	260 060-П8	Палец	1
10	258 039-П	Шплинт	1
9	А-2791-С	Головка тяги	1
8	А-23 637	Штифт	1..
7	51-35 08 028	Тяга собачки	1
6	А-2793-В	Пружина	1
5	51-35 08 020	Рычаг в сборе	1
4	А-2794-А	Шляпка	1
3	51-35 08 018	Рычаг в сборе	1
2	51-35 08 048	Сектор	1
1	51-35 08 030	Собачка	1
№ п/п	Обозначение	Наименование	Кол.

66-3508115	
№ извещения	Дата
10896	23.V.66



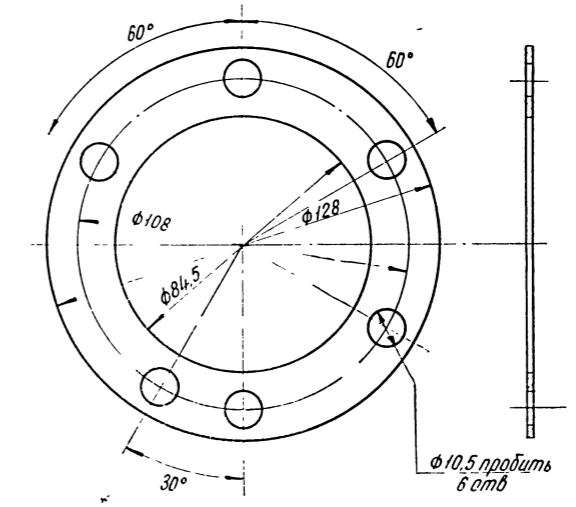
КРОНШТЕЙН РЫЧАГА
ПРИВОДА ЦЕНТРАЛЬНОГО
ТОРМОЗА

51-3507052	
№ извещения	Дата
4718	1.III.68



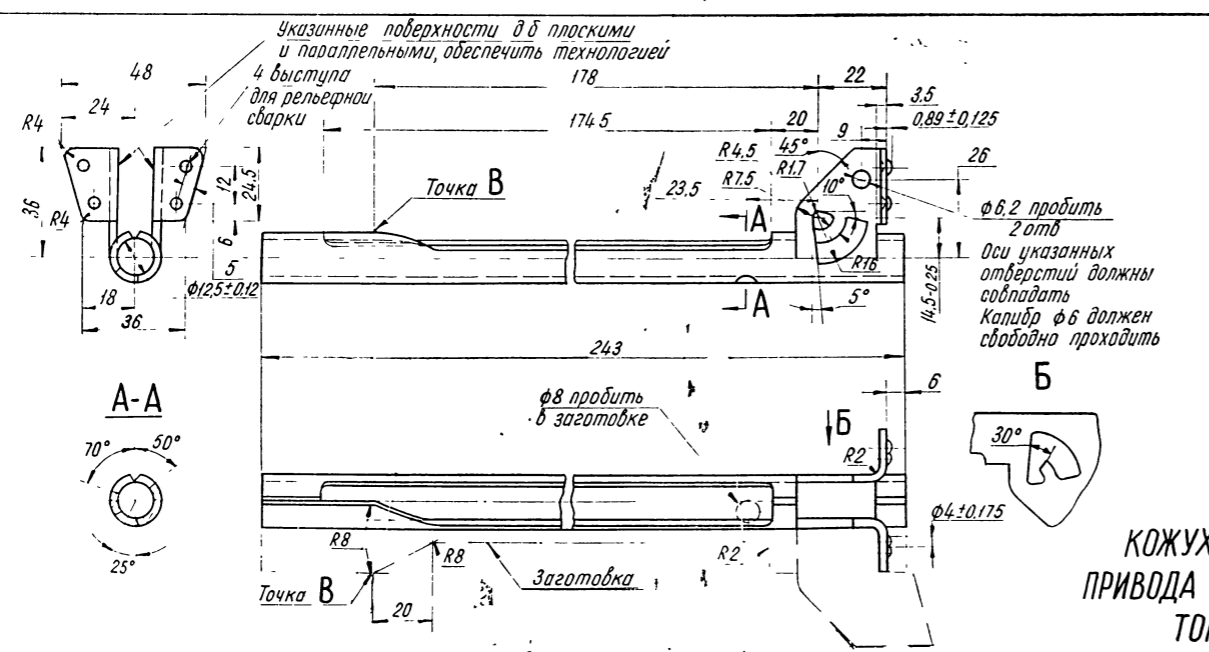
МАСЛОТРАЖАТЕЛЬ ЦЕНТРАЛЬНОГО ТОРМОЗА

51-3507063	
№ извещения	Дата
4718	1.III.68

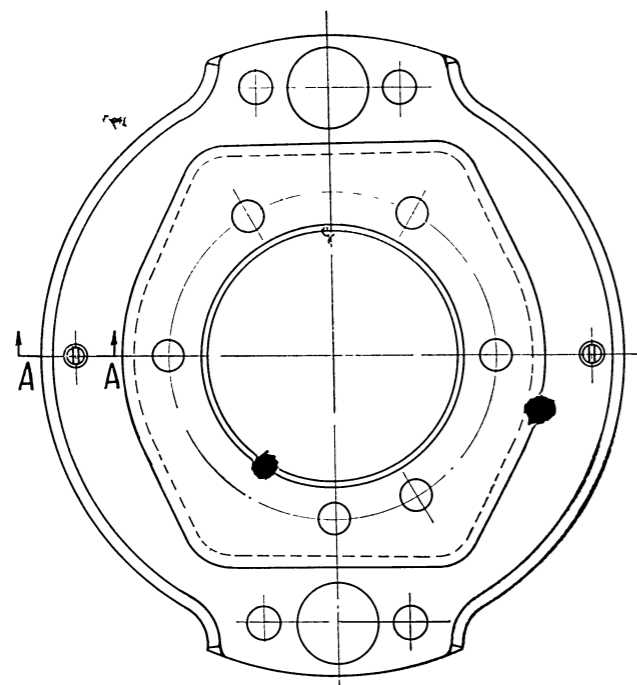


ПРОКЛАДКА МАСЛОТРАЖАТЕЛЯ ЦЕНТРАЛЬНОГО ТОРМОЗА

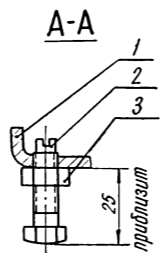
66-3508048	
№ извещения	Дата
4961	22.III.68



КОЖУХ СЕРЖНЯ
ПРИВОДА ЦЕНТРАЛЬНОГО
ТОРМОЗА

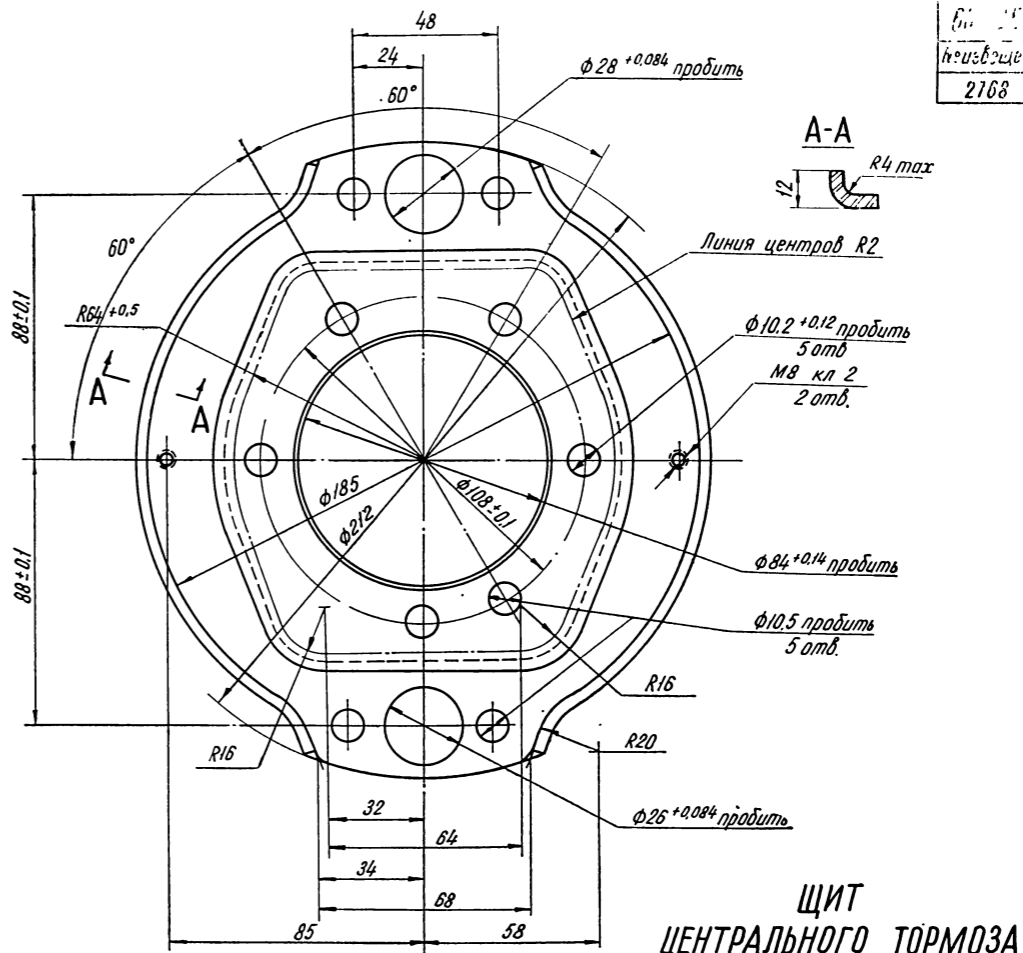
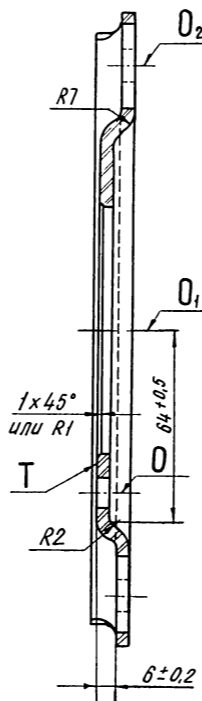


66-3507 011	
№ извещения	Дата
5926	7. VI. 67

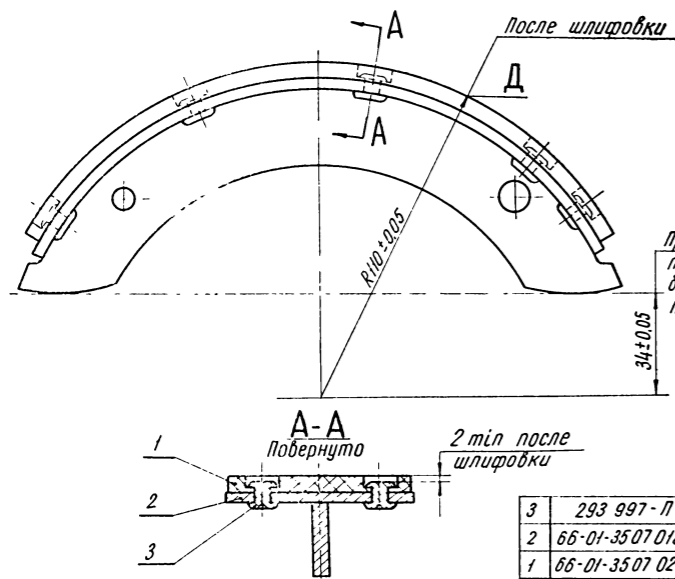


3	250 610-ПВ	Гайка	2
2	290 615-ПВ	Болт	2
1	66-3507 012	Щит	1
№ п/п	Обозначение	Наименование	Кол

ЩИТ ЦЕНТРАЛЬНОГО ТОРМОЗА В СБОРЕ



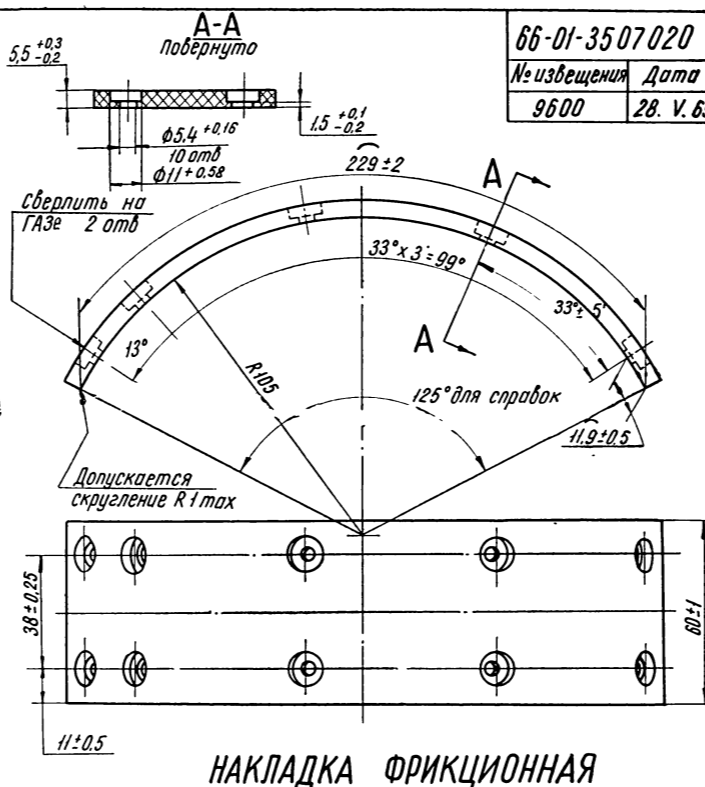
ЩИТ ЦЕНТРАЛЬНОГО ТОРМОЗА



66-01-3507 014	
№ извещения	Дата
10254	28. VII. 69

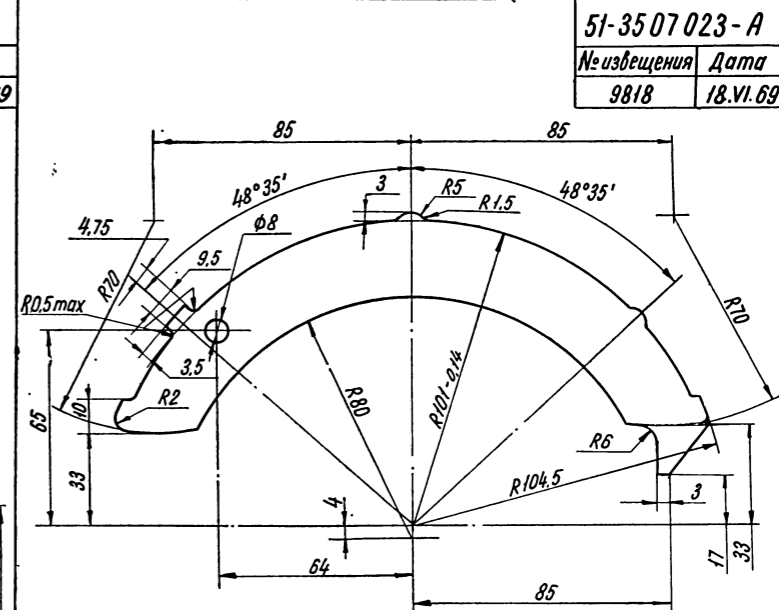
3	293 997-П	Заклепка	10
2	66-01-3507 018	Колодка в сборе	1
1	66-01-3507 020	Накладка	1
№ п/п	Обозначение	Наименование	Кол

КОЛОДКА С ФРИКЦИОННОЙ НАКЛАДКОЙ В СБОРЕ



НАКЛАДКА ФРИКЦИОННАЯ

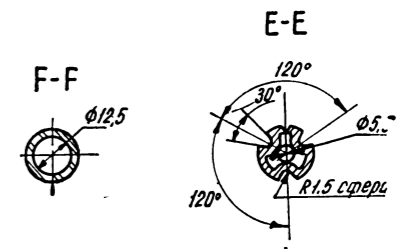
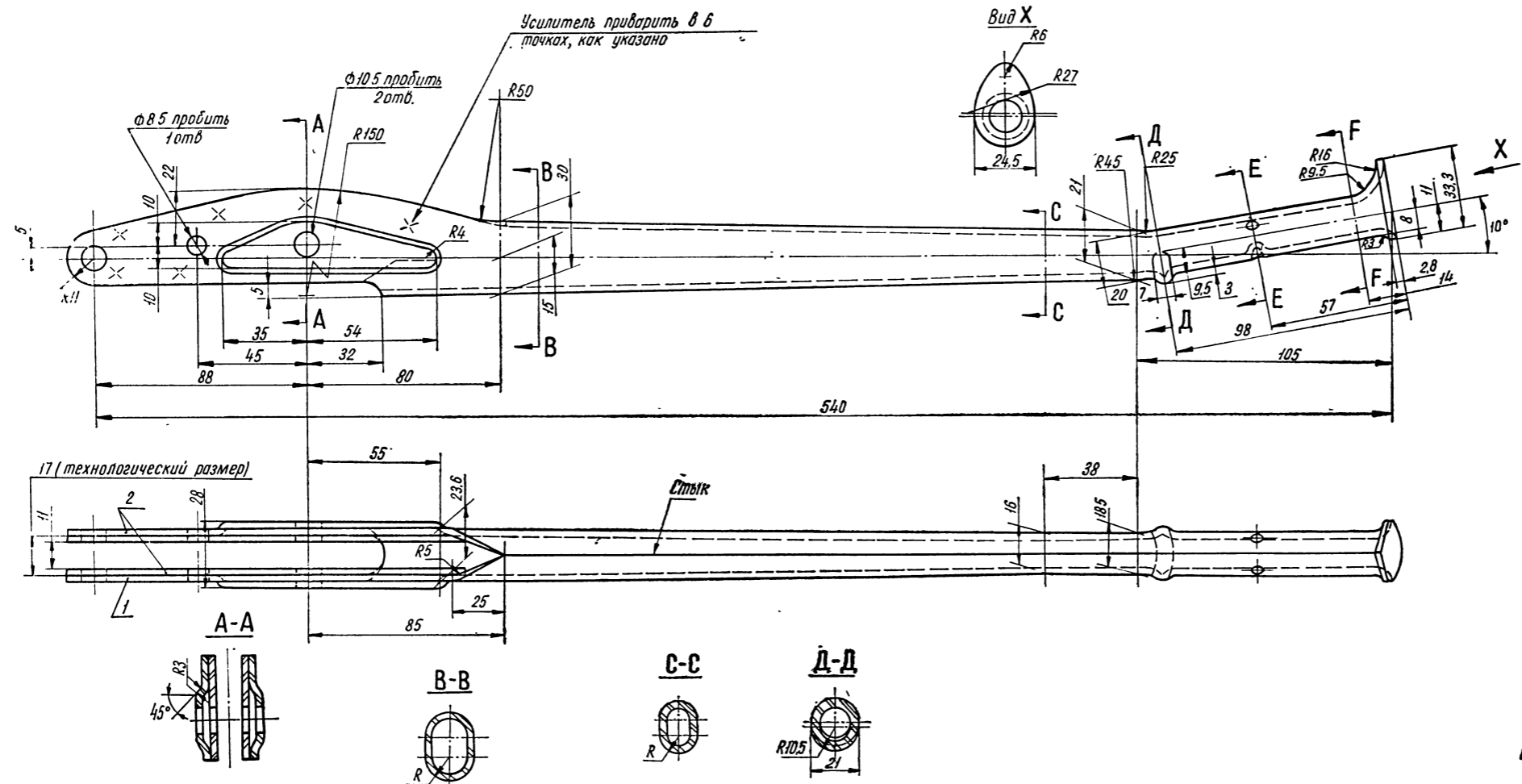
66-01-3507 020	
№ извещения	Дата
9600	28. V. 69



РЕБРО КОЛОДКИ

51-3507 023-А	
№ извещения	Дата
9818	18. VI. 69

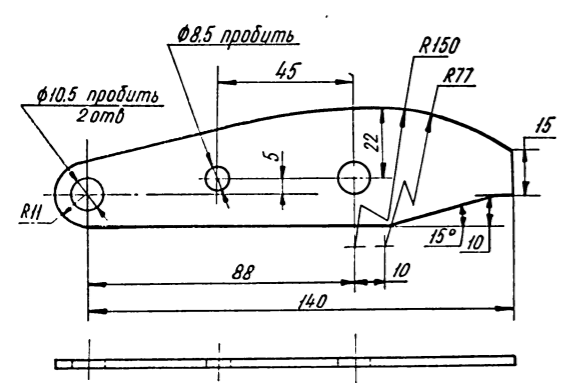
51-35 08 020
 № извещения 3961
 Дата 6. II. 71



2	51-35 08 023	Усилитель рычага	2
1	51-35 08 021	Рычаг	1
№ п/п	Обозначение	Наименование	Кол

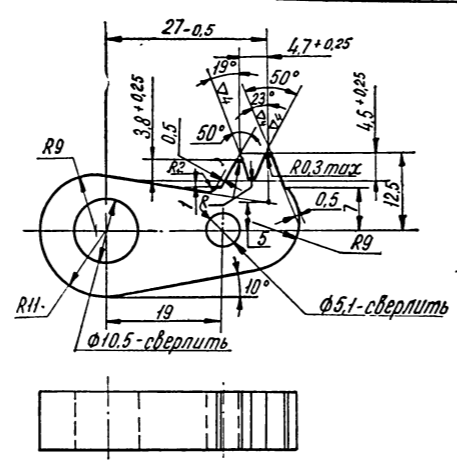
РЫЧАГ ЦЕНТРАЛЬНОГО ТОРМОЗА В СБОРЕ

51-35 08 023
 № извещения 3961
 Дата 6. II. 71



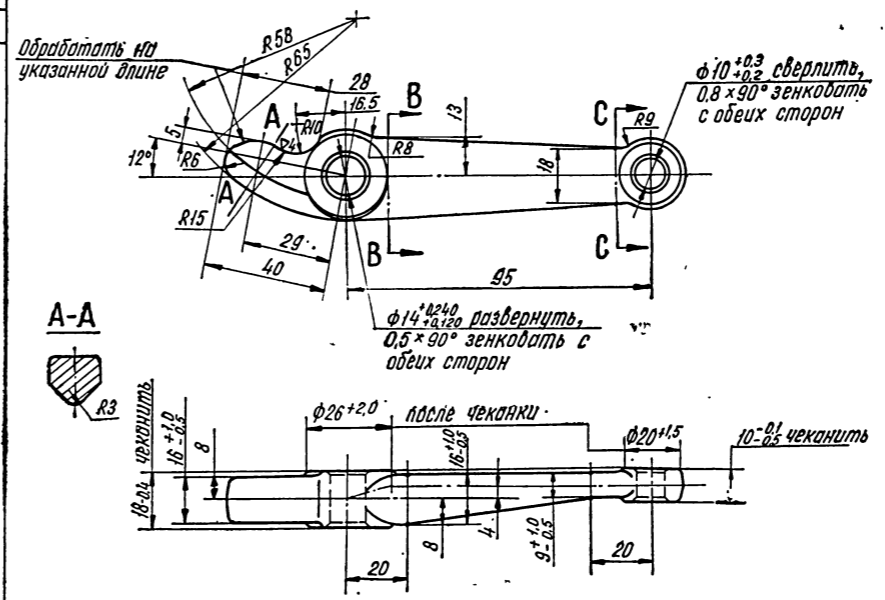
УСИЛИТЕЛЬ РЫЧАГА

51-35 08 030
 № извещения 1002
 Дата 9. II. 70



СОБАЧКА РЫЧАГА

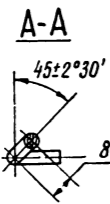
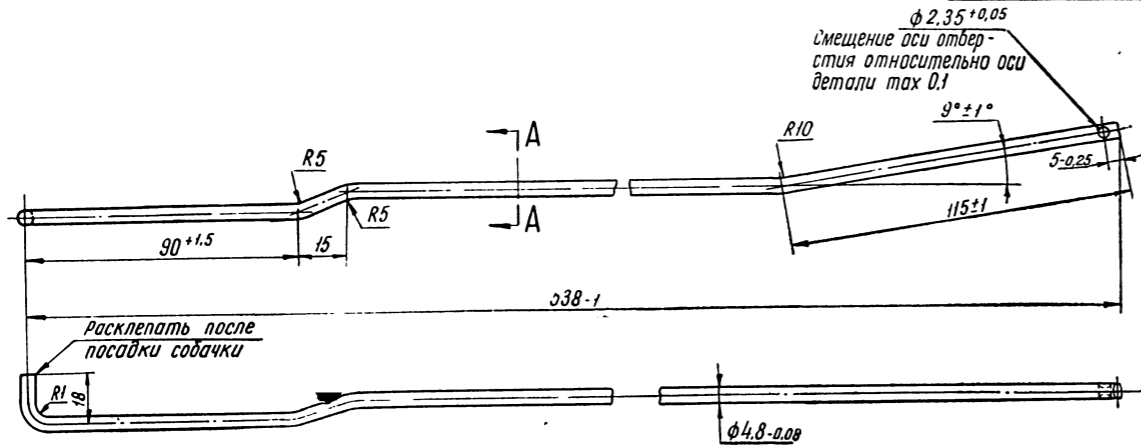
63-35 08 050-A
 № извещения 12692
 Дата 18. X. 66



РЫЧАГ ПРИВОДА ЦЕНТРАЛЬНОГО ТОРМОЗА

52-35 08 028

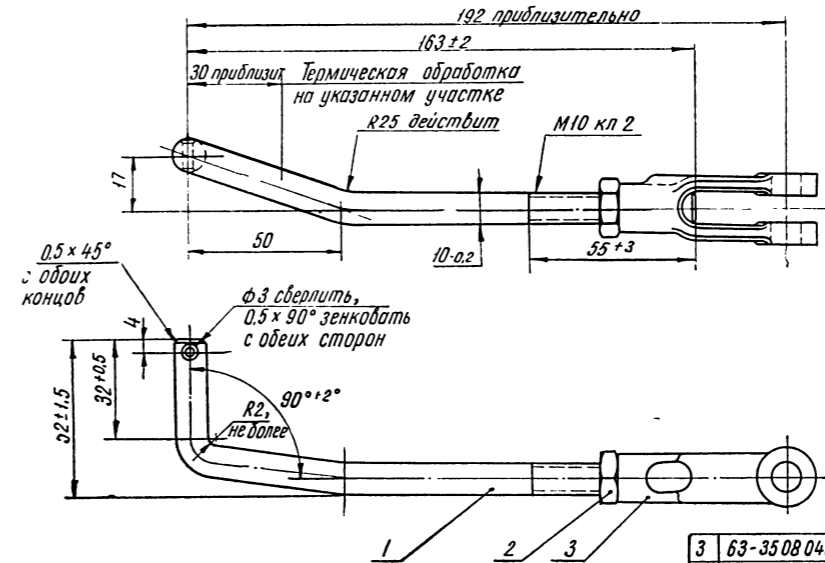
№ извещения	Дата
8701	13. III. 69



ТЯГА СОБАЧКИ РЫЧАГА ТОРМОЗА

52-35 08 042

№ извещения	Дата
5131	9. III. 65

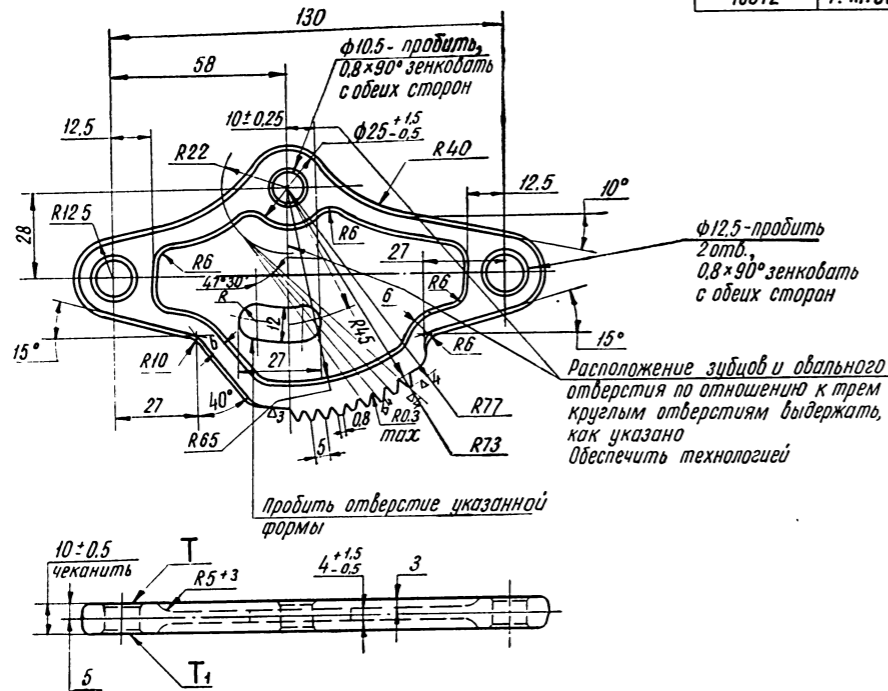


3	63-35 08 045	Вилка	1
2	250 612-П8	Гайка	1
1	52-35 08 043	Тяга	1
№ п/п	Обозначение	Наименование	Кол.

ТЯГА ПРИВОДА В СБОРЕ

51-35 08 048

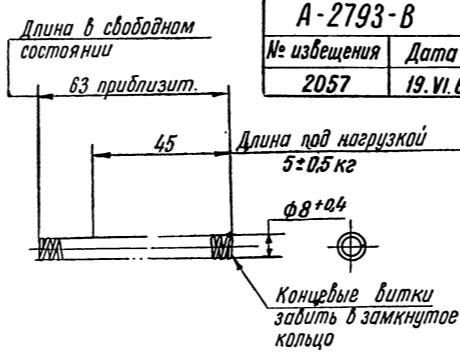
№ извещения	Дата
10012	7. III. 69



СЕКТОР РЫЧАГА ТОРМОЗА

A-2793-B

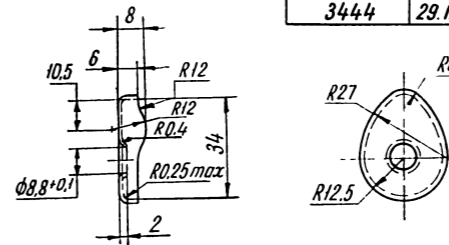
№ извещения	Дата
2057	19. VI. 64



ПРУЖИНА ТЯГИ

A-2794-A

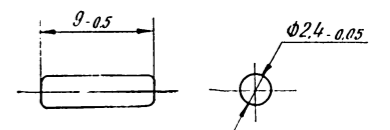
№ извещения	Дата
3444	29. IX. 62



ШЛЯПКА РЫЧАГА

A-23637

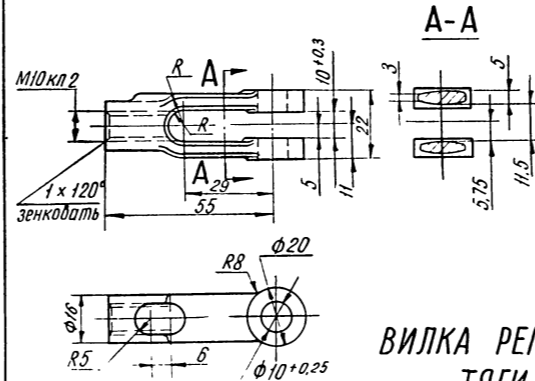
№ извещения	Дата
8970	10. I. 66



ШТИФТ

63-35 08 045

№ извещения	Дата
8701	13. III. 69

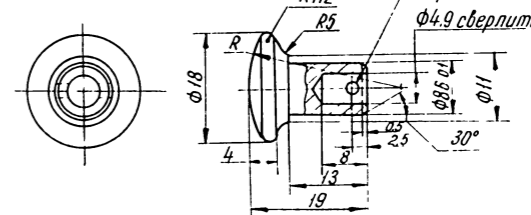


ВИЛКА РЕГУЛИРОВОЧНАЯ ТЯГИ ТОРМОЗА

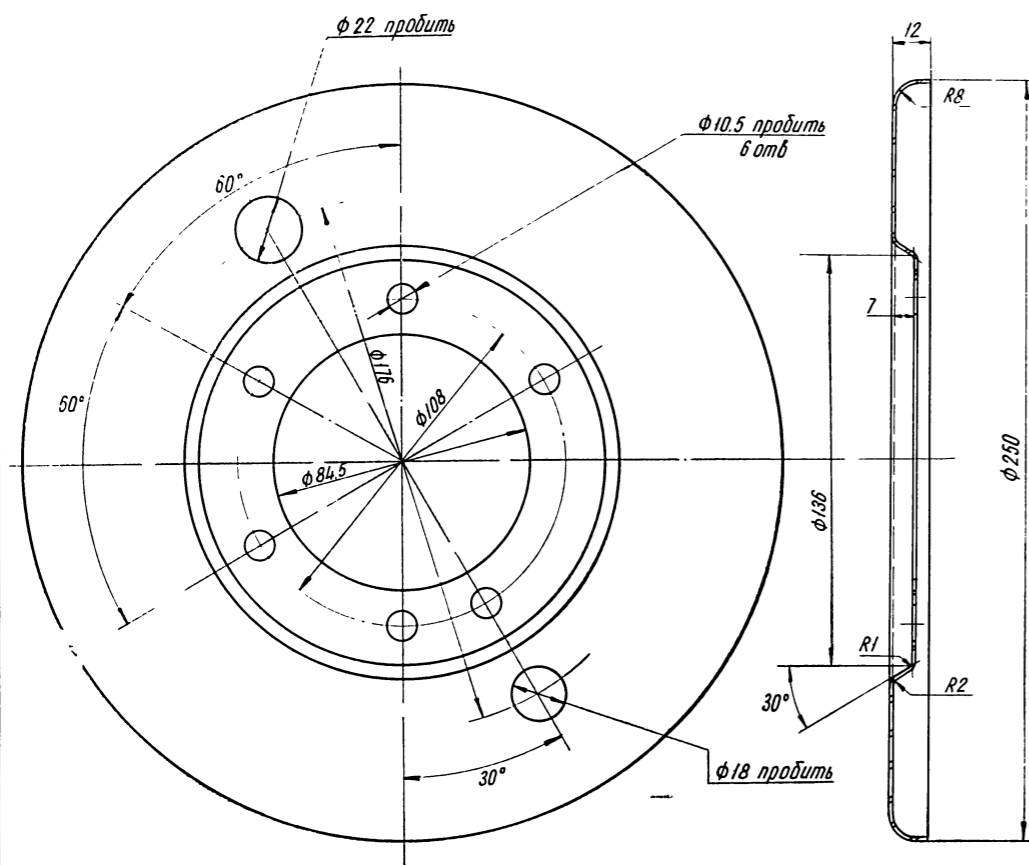
φ4 Кругом

A-2791-C

№ извещения	Дата
8701	13. III. 69

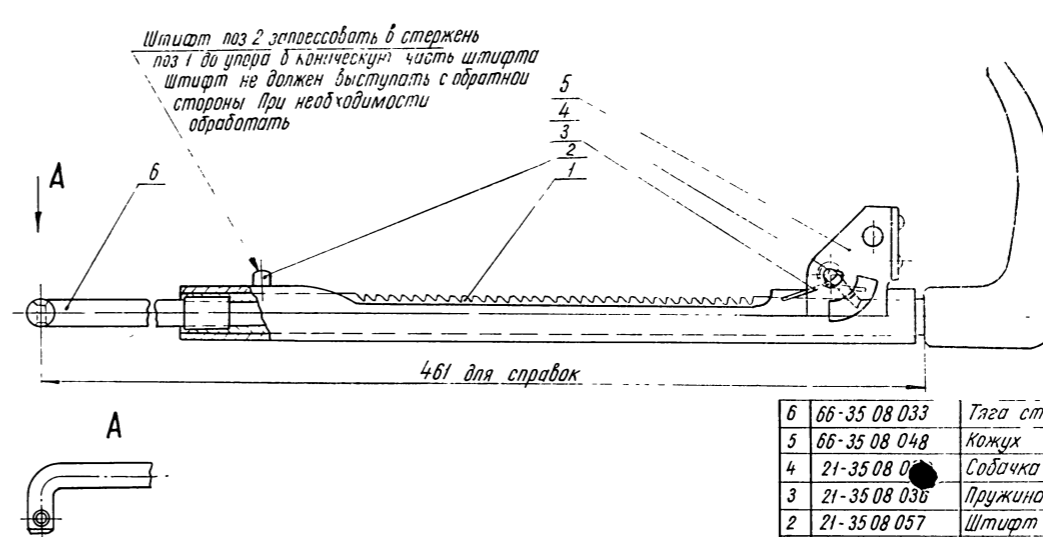


ГОЛОВКА ТЯГИ СОБАЧКИ РЫЧАГА



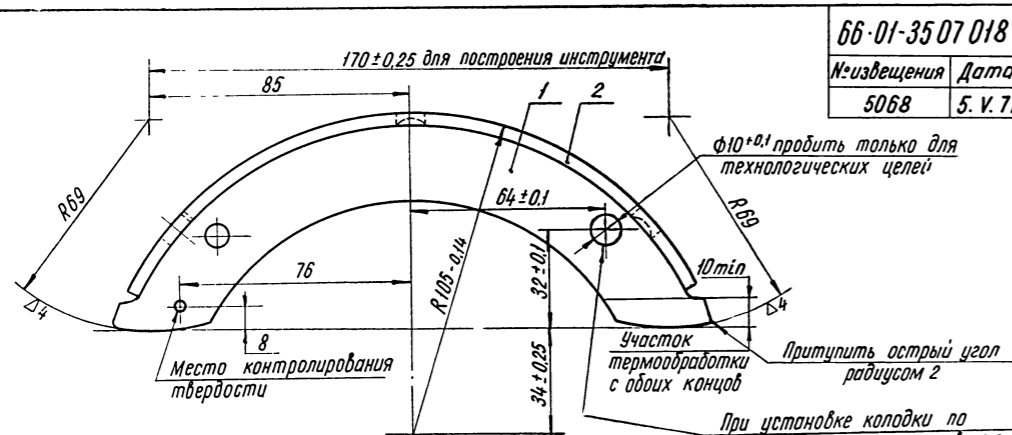
ОТРАЖАТЕЛЬ ЩИТА ТОРМОЗА

66-35 07 065	
№ извещения	Дата
2382	30.VII.64



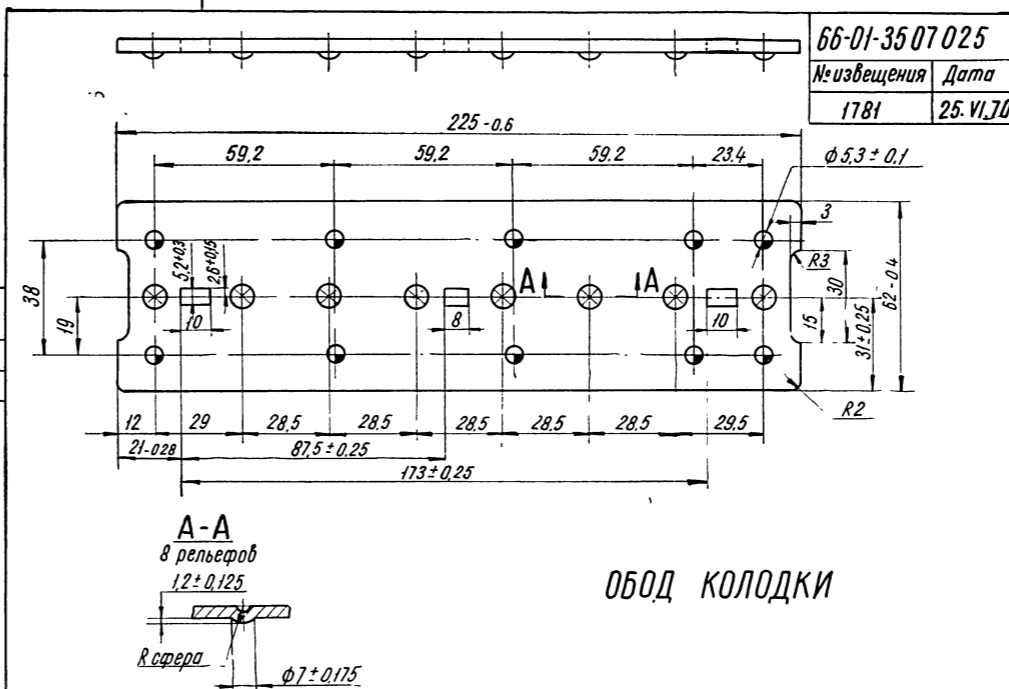
6	66-35 08 033	Тяга стержня	
5	66-35 08 048	Кожух	
4	21-35 08 0	Собачка	
3	21-35 08 036	Пружина	
2	21-35 08 057	Штифт	
1	66-35 08 015	Стержень в сборе	
№ п/п	Обозначение	Наименование	Кол

СТЕРЖЕНЬ С КОЖУХОМ И ТЯГОЙ В СБОРЕ

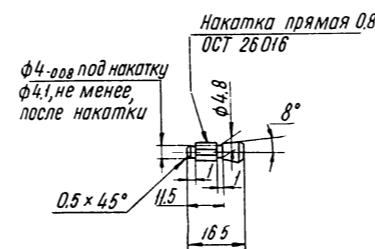


КОЛОДКА ЦЕНТРАЛЬНОГО ТОРМОЗА В СБОРЕ

66-01-35 07 018	
№ извещения	Дата
5068	5.V.71

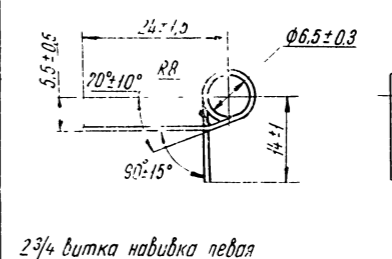


ОБОД КОЛОДКИ



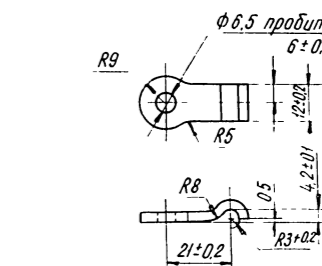
ШТИФТ СТЕРЖНЯ

21-35 08 057	
№ извещения	Дата
8701	13.III.69



ПРУЖИНА СОБАЧКИ СТЕРЖНЯ

66-35 08 054	
№ извещения	Дата
8701	13.III.69



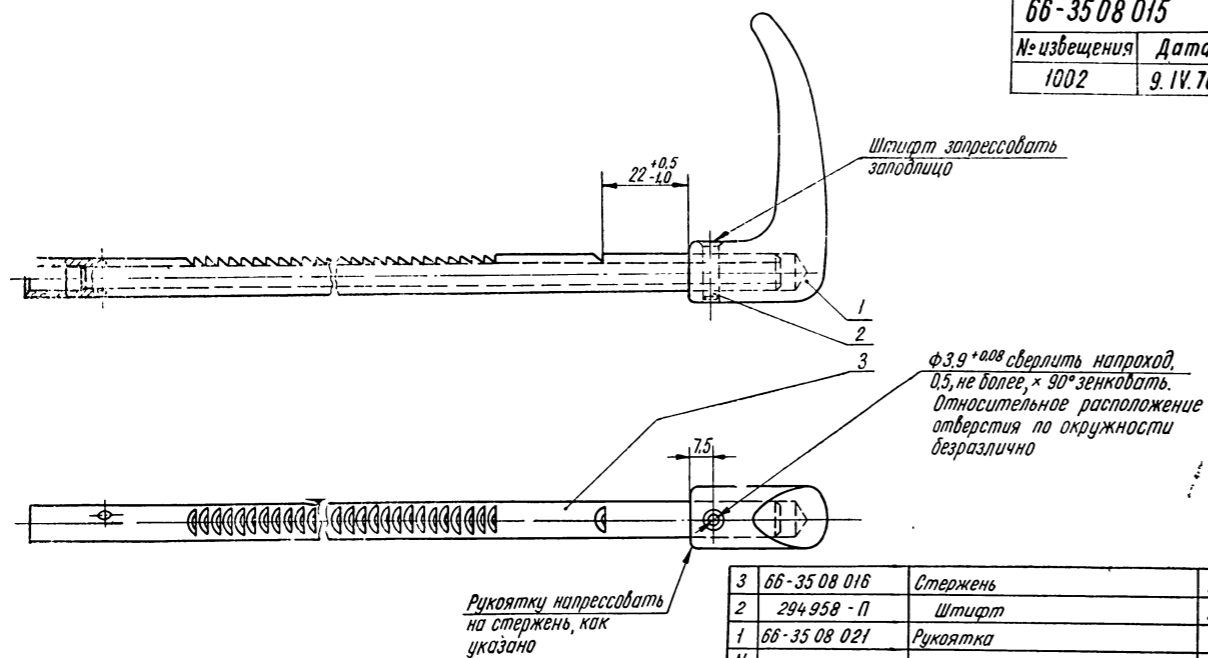
СКОБА КОЖУХА СТЕРЖНЯ

21-35 08 036	
№ извещения	Дата
11903	19.III.69

2	66-01-35 07 025	Обод	1
1	51-35 07 023-A	Ребра	1
№ п/п	Обозначение	Наименование	Кол

66-35 08 015

№ извещения	Дата
1002	9. IV. 70



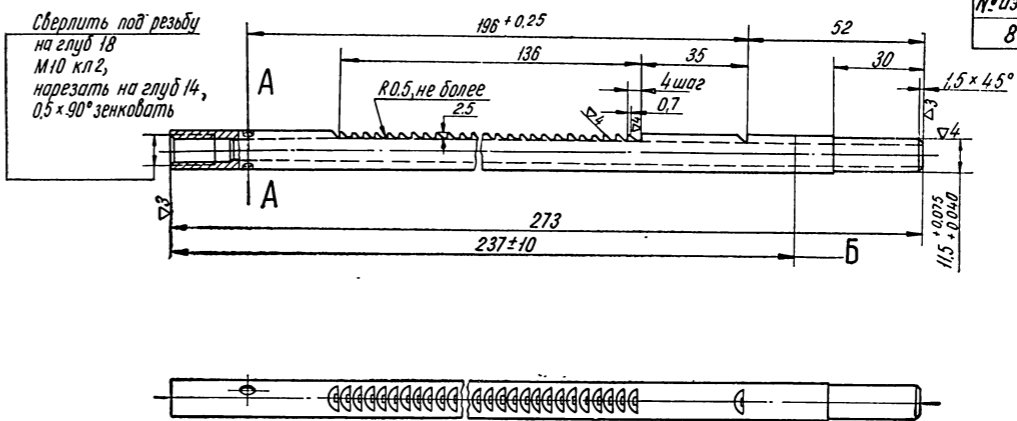
Рукоятку напрессовать на стержень, как указано

3	66-35 08 016	Штифт	1
2	294 958 - П	Рукоятку	1
1	66-35 08 021	Стержень	1
№ п/п	Обозначение	Наименование	Кол.

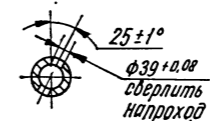
СТЕРЖЕНЬ ПРИВОДА ТОРМОЗА В СБОРЕ

66-35 08 016

№ извещения	Дата
8701	13. III. 69



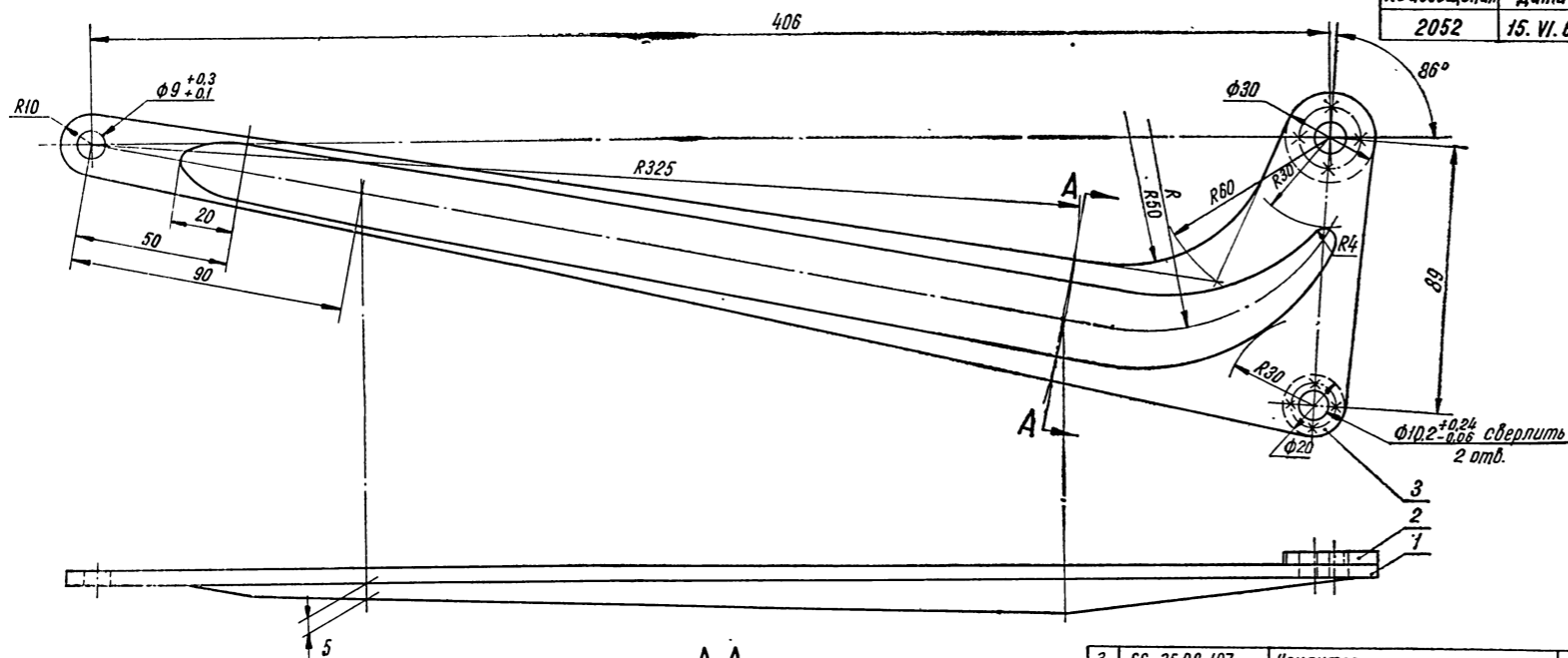
A-A



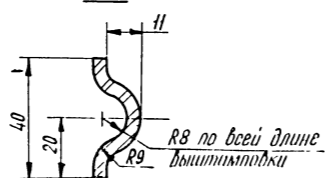
СТЕРЖЕНЬ ПРИВОДА ТОРМОЗА

66-35 08 101

№ извещения	Дата
2052	15. VI. 62



A-A

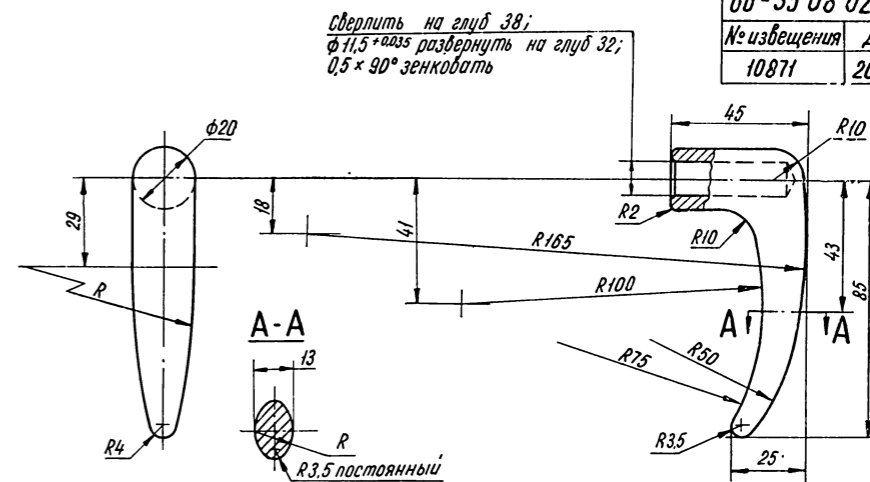


3	66-35 08 107	Усилитель	1
2	66-35 08 104	Усилитель	1
1	66-35 08 102	Рычаг	1
№ п/п	Обозначение	Наименование	Кол.

РЫЧАГ ПРИВОДА ТОРМОЗА В СБОРЕ

66-35 08 021

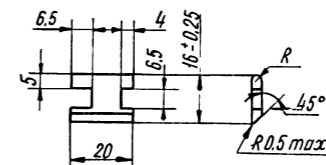
№ извещения	Дата
10871	20. V. 66



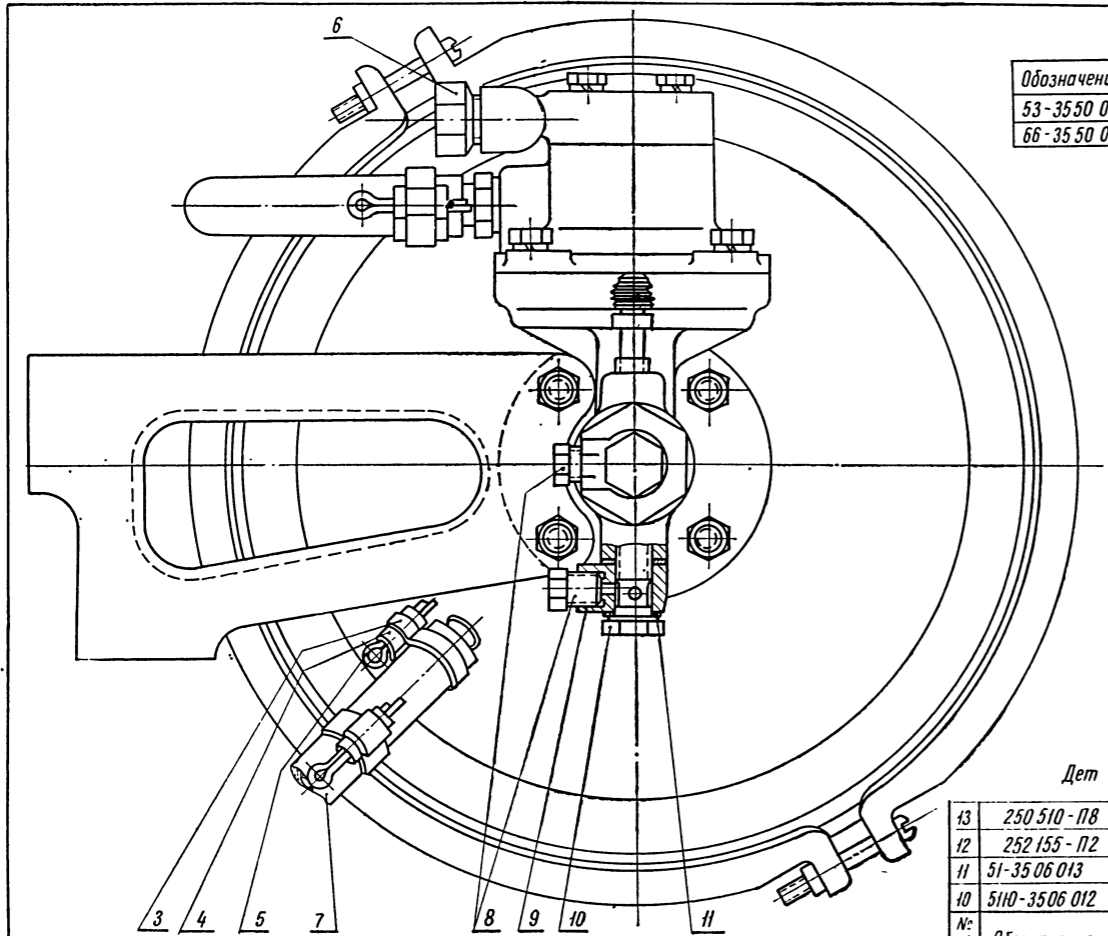
РУКОЯТКА РЫЧАГА РУЧНОГО ТОРМОЗА

21-35 08 030

№ извещения	Дата
2485	16. 7. 62



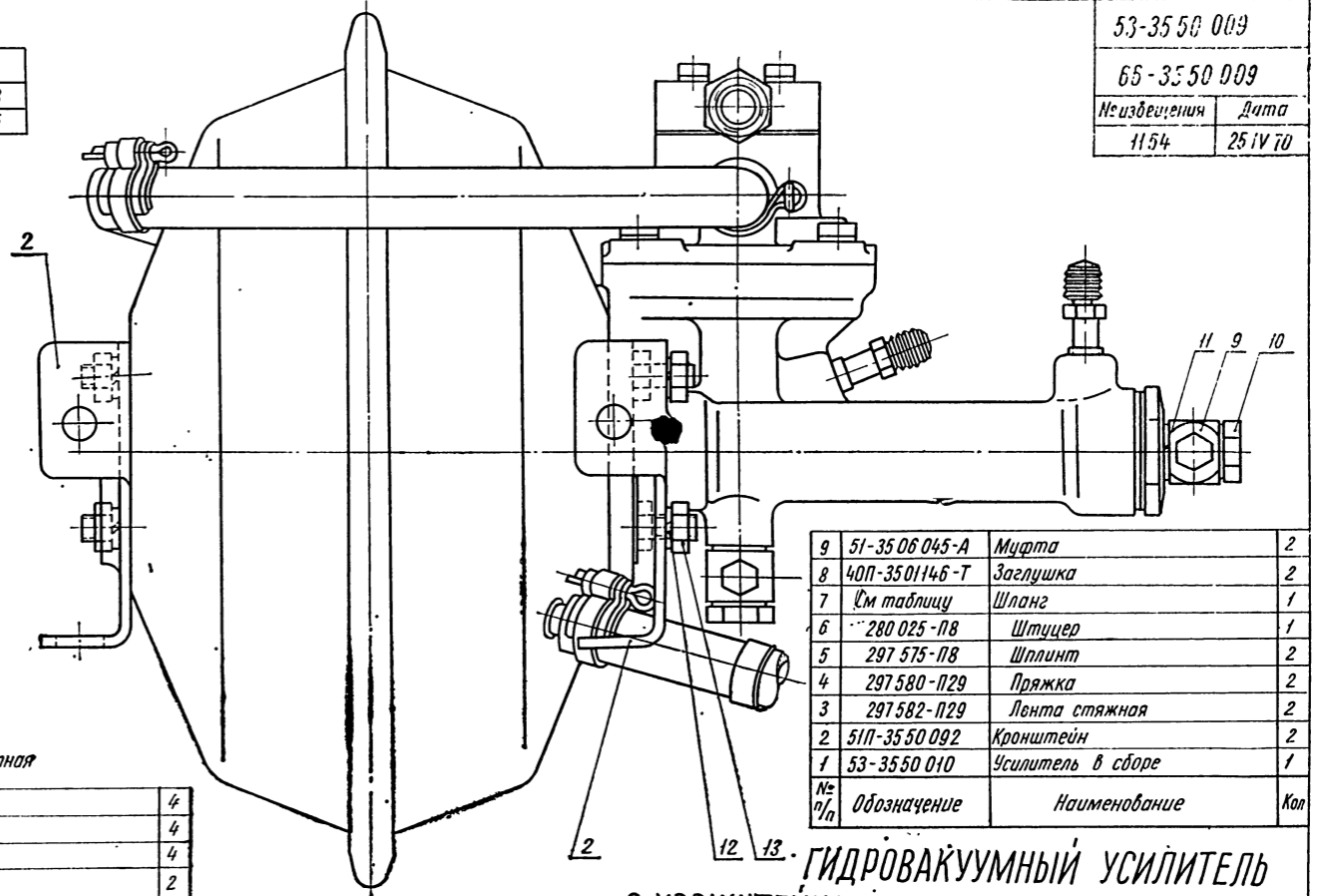
СОБАЧКА СТЕРЖНЯ ПРИВОДА ЦЕНТРАЛЬНОГО ТОРМОЗА



Обозначение	Дет. поз. 7
53-3550 009	52-1101 078
66-3550 009	64-6784-Б

Дет. поз 8 - транспортная

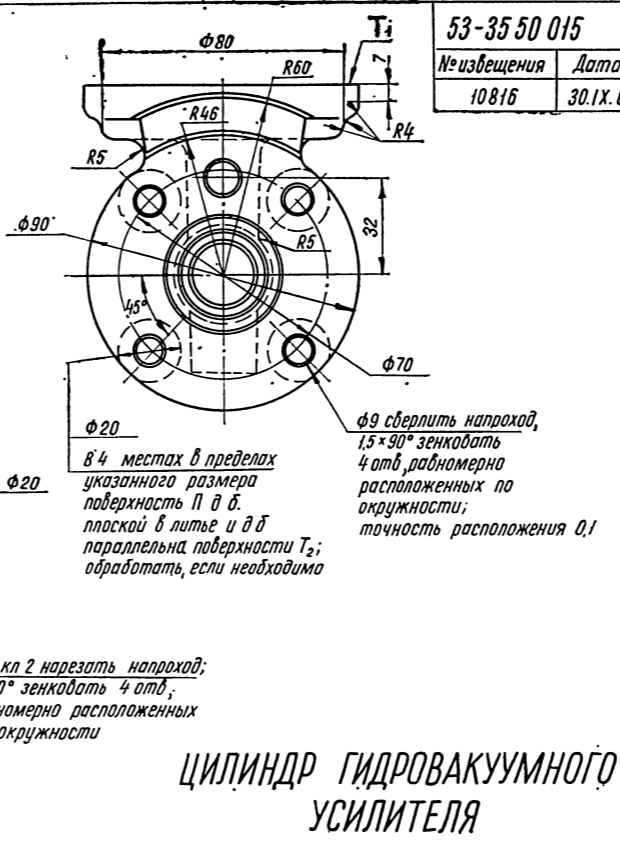
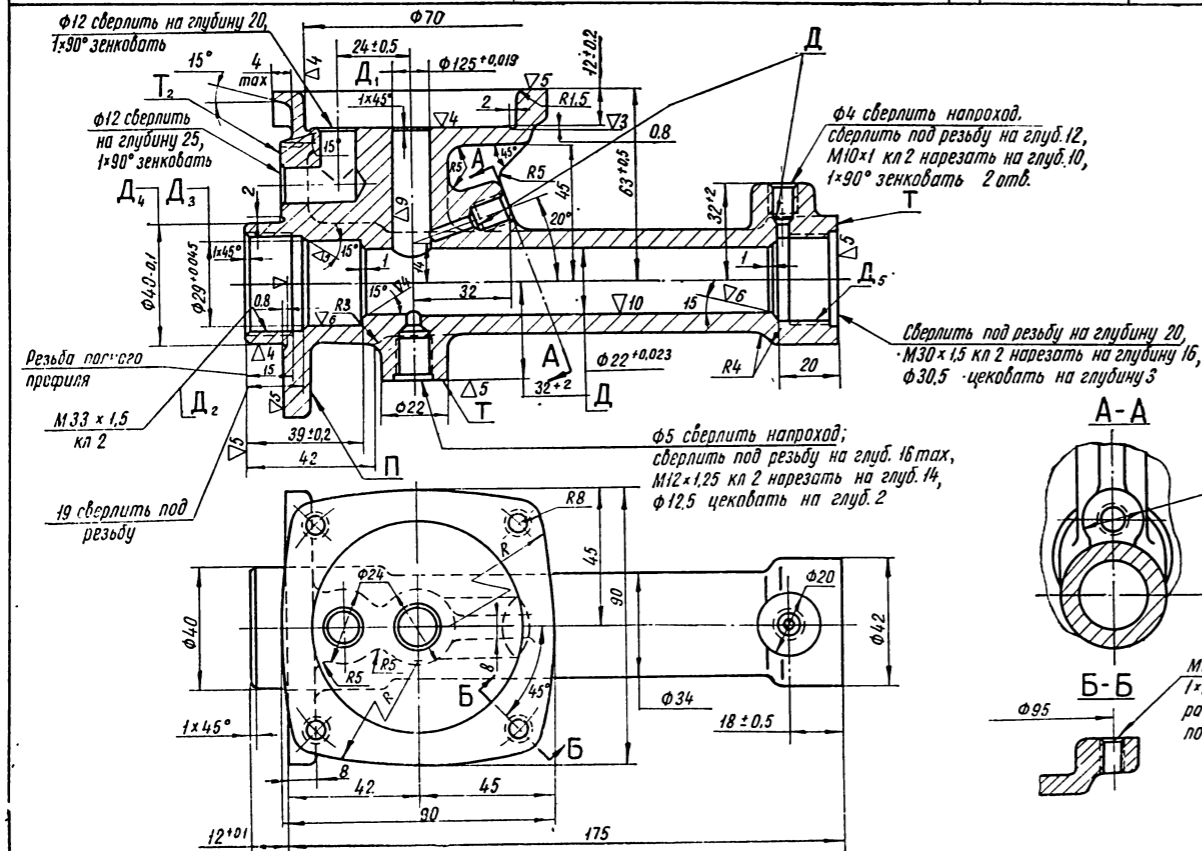
№ п/п	Обозначение	Наименование	Кол
13	250 510 - П8	Гайка	4
12	252 155 - П2	Шайба	4
11	51-35 06 013	Прокладка	4
10	5110-3506 012	болт	2



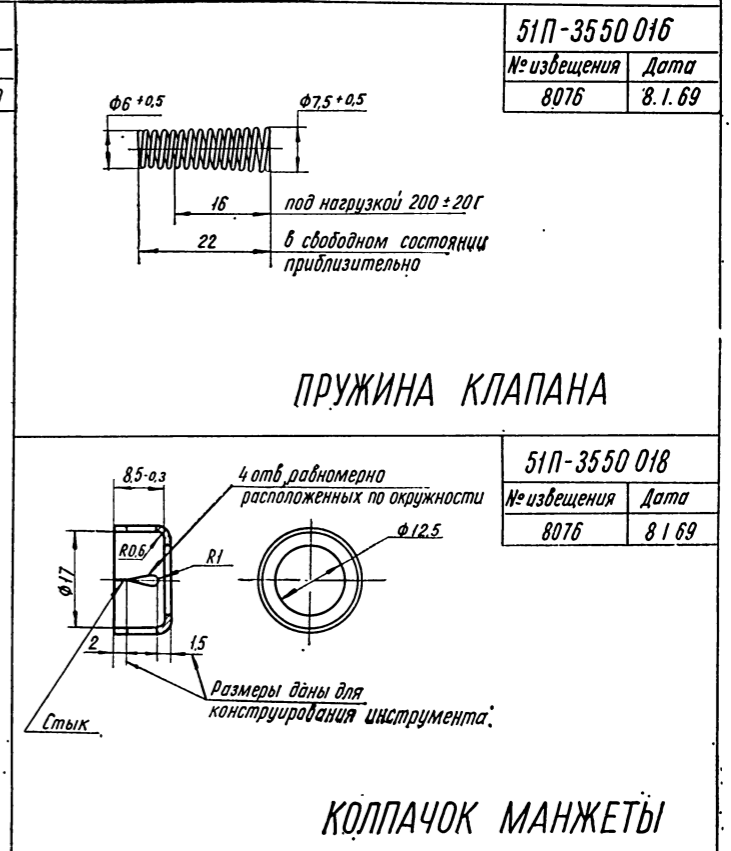
53-3550 009	
65-3550 009	
№ извещения	Дата
1154	25.IV.70

№ п/п	Обозначение	Наименование	Кол
9	51-35 06 045-А	Муфта	2
8	40П-3501146-Т	Заглушка	2
7	См таблицу	Шланг	1
6	280 025 - П8	Штуцер	1
5	297 575 - П8	Шплинт	2
4	297 580 - П29	Пряжка	2
3	297 582 - П29	Лента стяжная	2
2	51П-3550 092	Кронштейн	2
1	53-3550 010	Усилитель в сборе	1

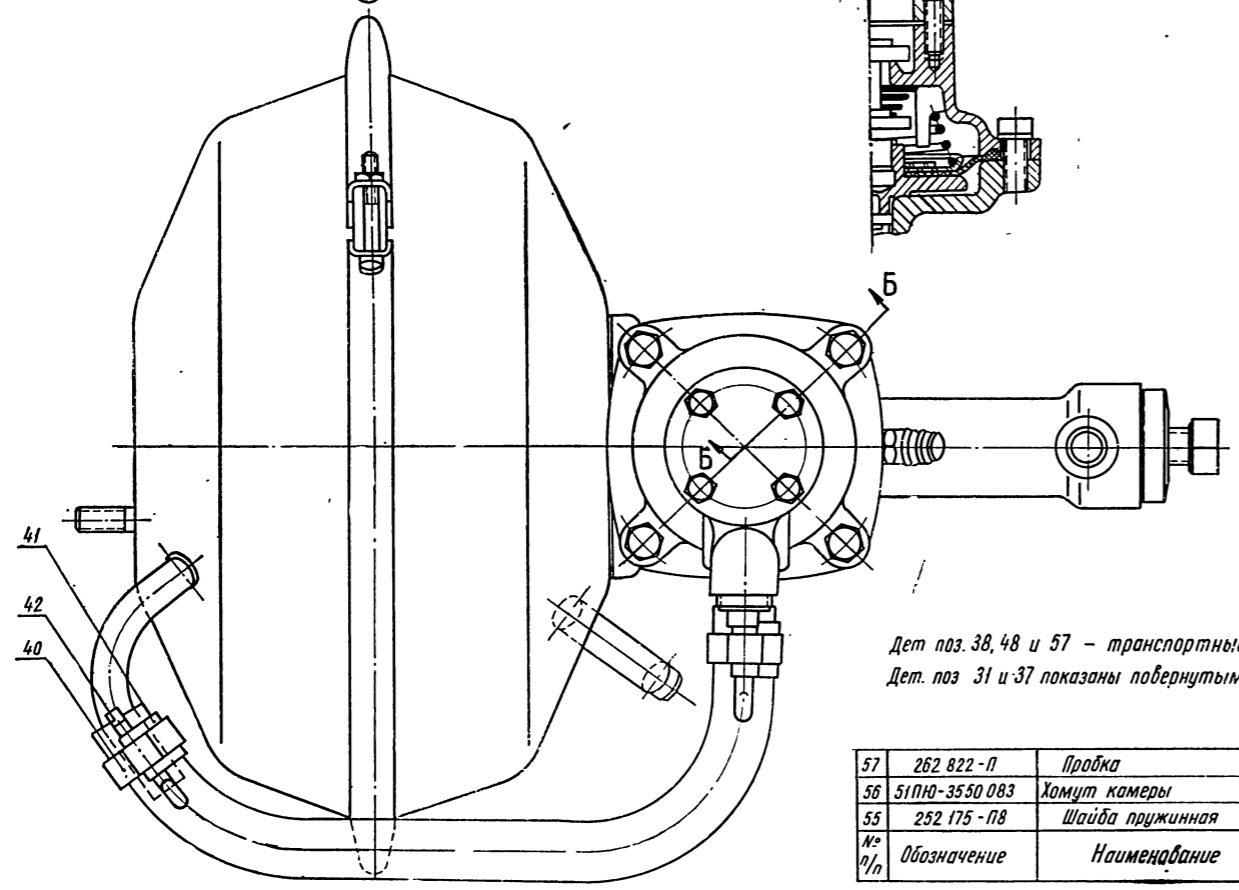
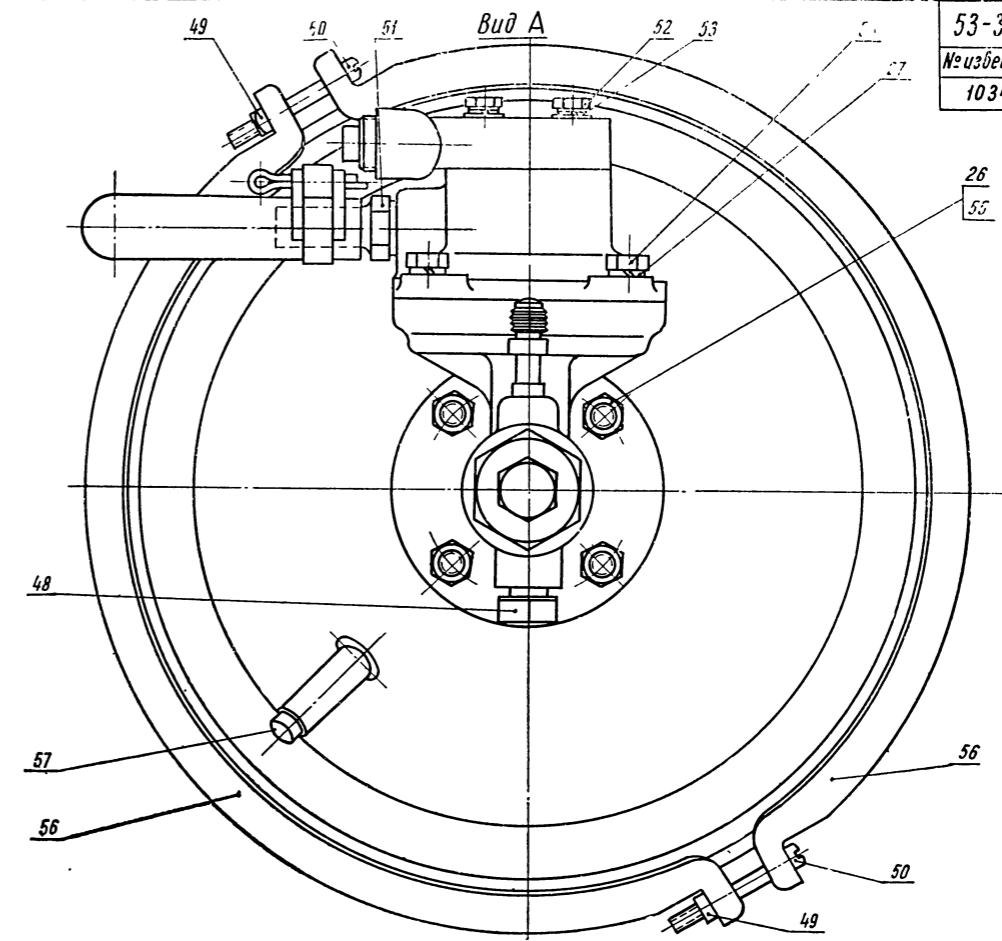
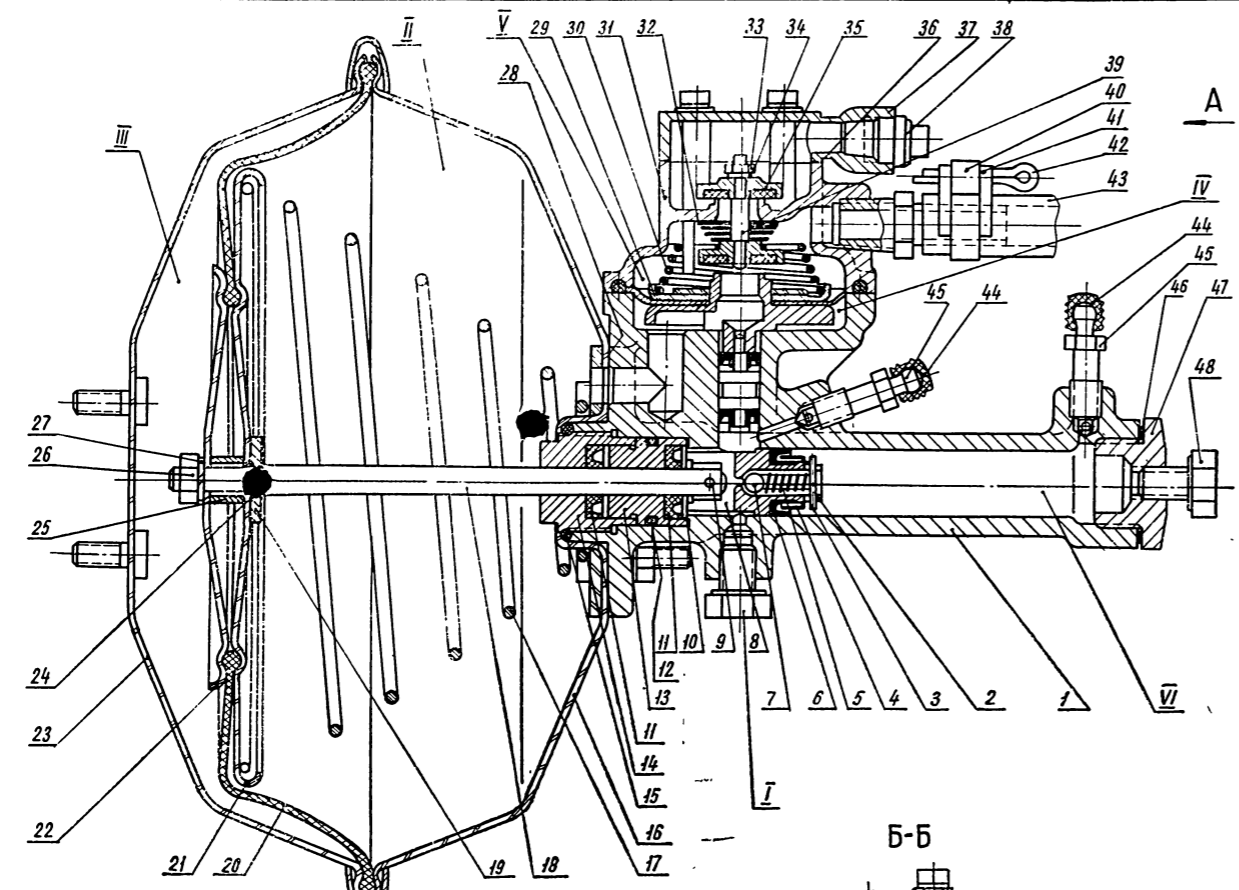
ГИДРОВАКУУМНЫЙ УСИЛИТЕЛЬ
С КРОНШТЕЙНАМИ И ШЛАНГАМИ В СБОРЕ



ЦИЛИНДР ГИДРОВАКУУМНОГО
УСИЛИТЕЛЯ



53-35 50 010
 № изд. черт. Дата
 10342 11.VIII.69



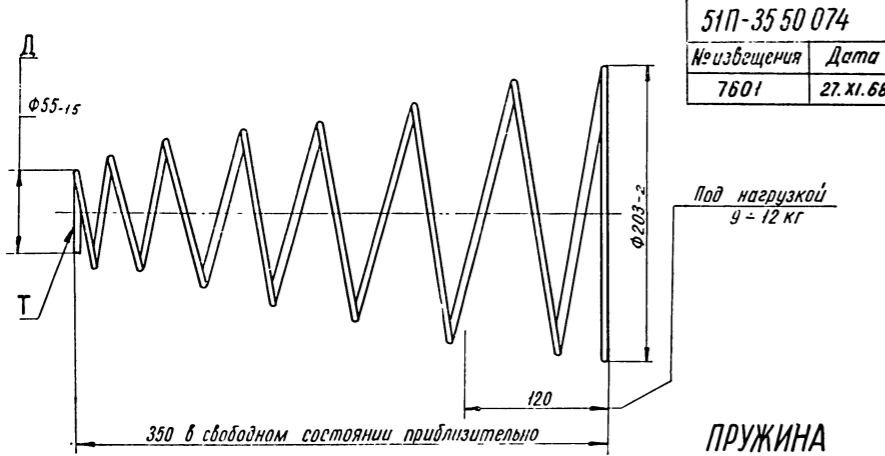
Дет. поз. 38, 48 и 57 - транспортные.
 Дет. поз. 31 и 37 показаны повернутыми на 90°

№ п/п	Обозначение	Наименование	Кол.
57	262 822 - П	Пробка	1
56	51ПЮ-3550 083	Хомут камеры	2
55	252 175 - П8	Шайба пружинная	4

54	201456-П8	Болт	4
53	252 154-П2	Шайба	4
52	200 211-П8	Болт	4
51	51ПЮ-3552 035	Штуцер	1
50	222 512-П8	Винт	2
49	251 086-П8	Гайка	2
48	201 561-П2	Болт	2
47	51ПЮ-3550 025	Пробка	1
46	51П-3550 024	Прокладка	1
45	12-3501048	Перепускной клапан	2
44	12-3501049	Колпачок	2
43	13-3563 030	Шланг	1
42	297 575-П8	Шплинт	2
41	297 580-П29	Пряжка	2
40	297 582-П29	Лента стяжная	2
39	53-3551 035	Клапан в сборе	1
38	262 507 - П	Пробка	1
37	24-3551 070	Крышка	1
36	53-3551 076-А	Прокладка	1
35	53-3551 023	Клапан в сборе	1
34	252 152-П2	Шайба пружинная	1
33	250 762-П8	Гайка	1
32	53-3551 022	Пружина	1
31	53-3551 012	Корпус клапана	1
30	53-3551 065	Пружина клапана	1
29	53-3551 011	Клапаны в сборе	1
28	53-3550 084	Прокладка	2
27	252 155-П2	Шайба пружинная	5
26	250 510-П8	Гайка	5

25	51ПЮ-3550 076	Втулка	1
24	51П-3550 078	Кольцо	1
23	53-3550 086	Корпус задний в сборе	1
22	51ПЮ-3550 072	Шайба диафрагмы	1
21	51ПЮ-3550 071	Тарелка диафрагмы	1
20	51П-3550 075	Диафрагма	1
19	51ПЮ-3550 077	Шайба толкателя	1
18	53-3550 060-А	Толкатель поршня	1
17	51П-3550 074	Пружина диафрагмы	1
16	53-50-3550 080	Корпус передний в сборе	1
15	51П-3550 034	Кольцо	1
14	53-50-3550 035	Гайка	1
13	51П-3550 032	Корпус	1
12	51П-3550 036	Кольцо	1
11	51П-3550 033	Манжета	2
10	51П-3550 048	Шайба	1
9	258 365 - П	Штифт	1
8	53-3550 031	Толкатель клапана	1
7	508 605-П	Шарик	1
6	53-3550 051	Манжета поршня	1
5	51П-3550 016	Пружина клапана	1
4	51П-3550 018	Колпачок манжеты	1
3	258 002 - П	Шплинт	1
2	53-3550 029 - А	Поршень	1
1	53-3550 015	Цилиндр усилителя	1

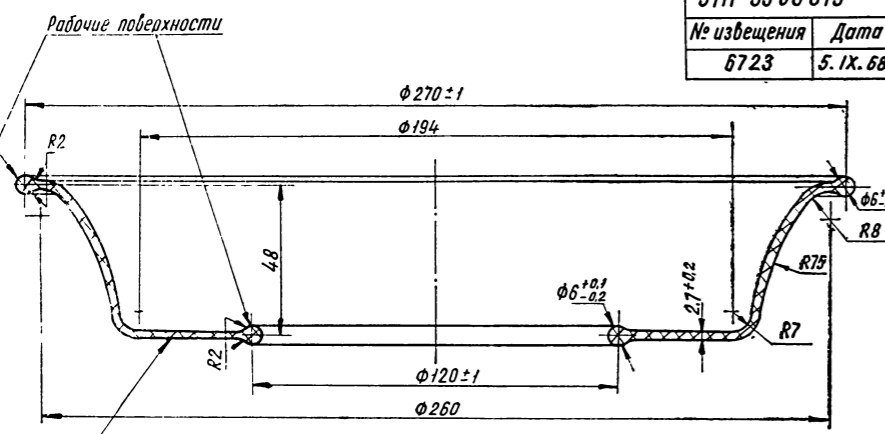
ГИДРОВАКУУМНЫЙ УСИЛИТЕЛЬ
 ТОРМОЗОВ С КЛАПАНОМ
 УПРАВЛЕНИЯ В СБОРЕ



51П-35 50 074	
№ извещения	Дата
7601	27. XI. 68

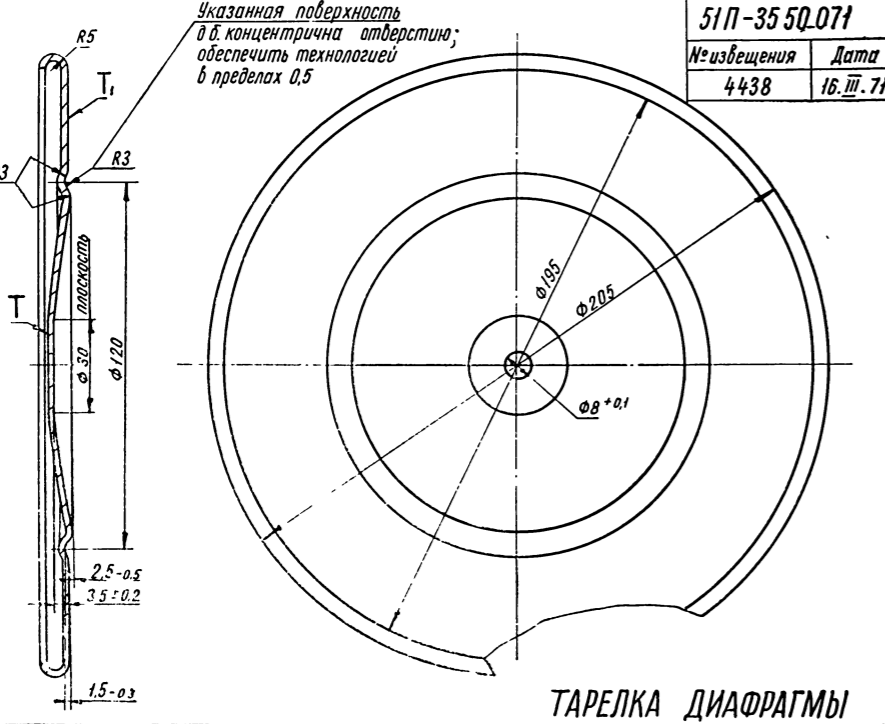
Под нагрузкой
g = 12 кг

**ПРУЖИНА
ДИАФРАГМЫ**



51П-35 50 075	
№ извещения	Дата
6723	5. IX. 68

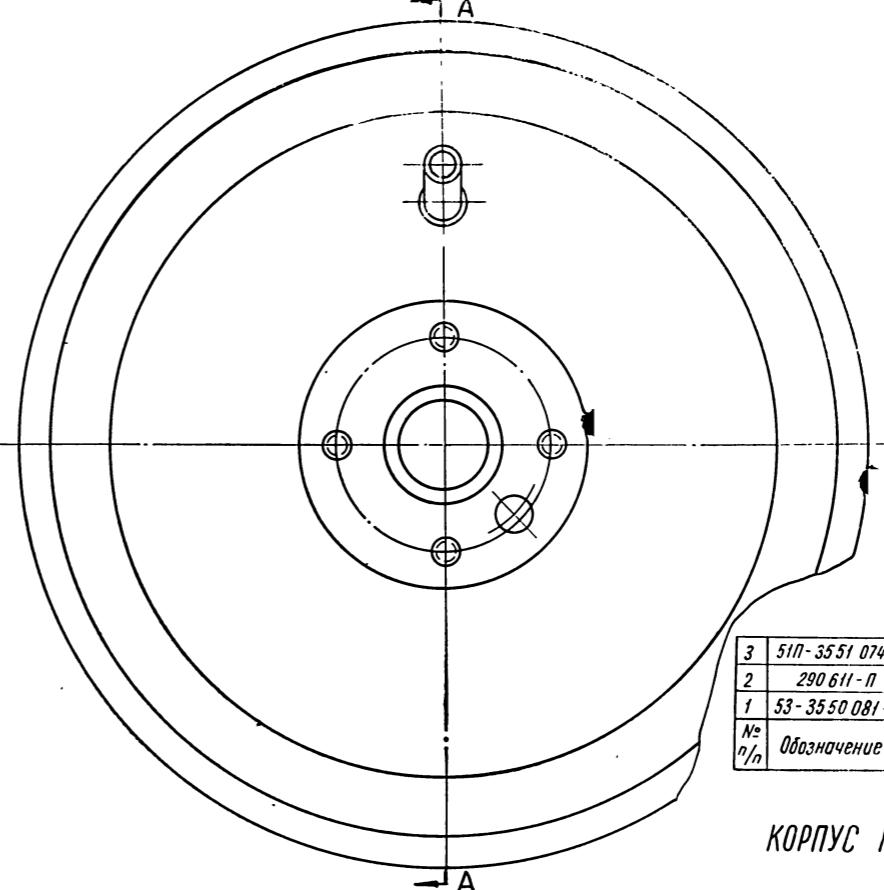
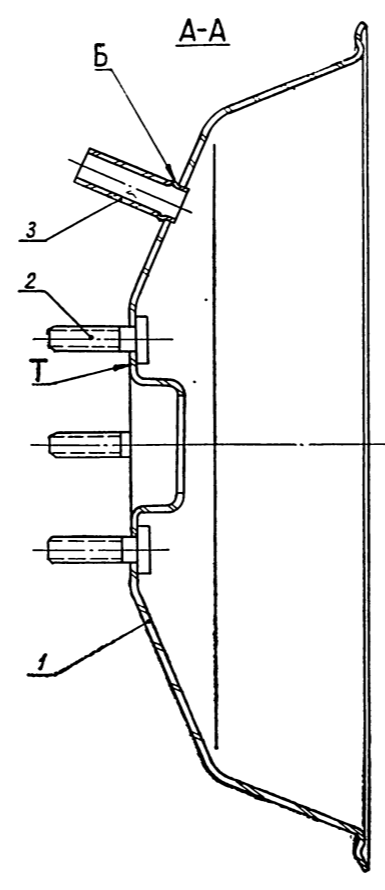
ДИАФРАГМА



51П-35 50 071	
№ извещения	Дата
4438	16. III. 71

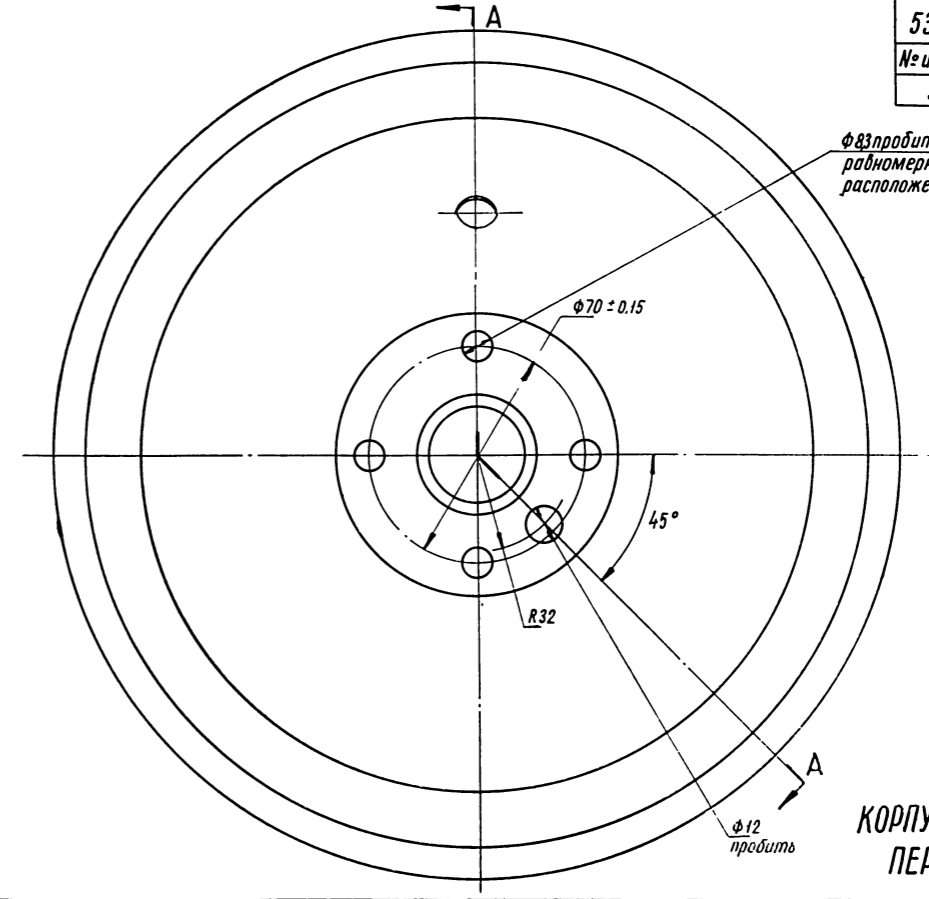
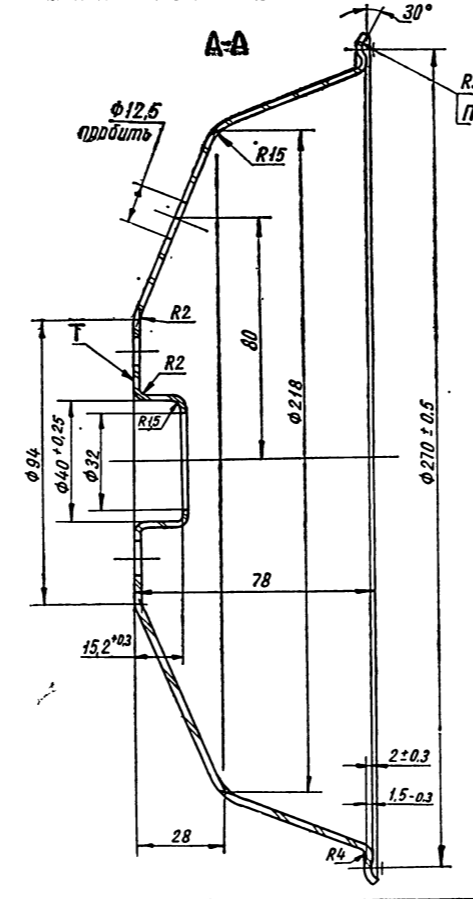
Указанная поверхность
д.б. концентрична отверстию;
обеспечить технологией
в пределах 0,5

ТАРЕЛКА ДИАФРАГМЫ



3	51П-35 51 074	Трубка	1
2	290 611-П	Болт	4
1	53-35 50 081-А	Корпус камеры	1
№ п/п	Обозначение	Наименование	Кол

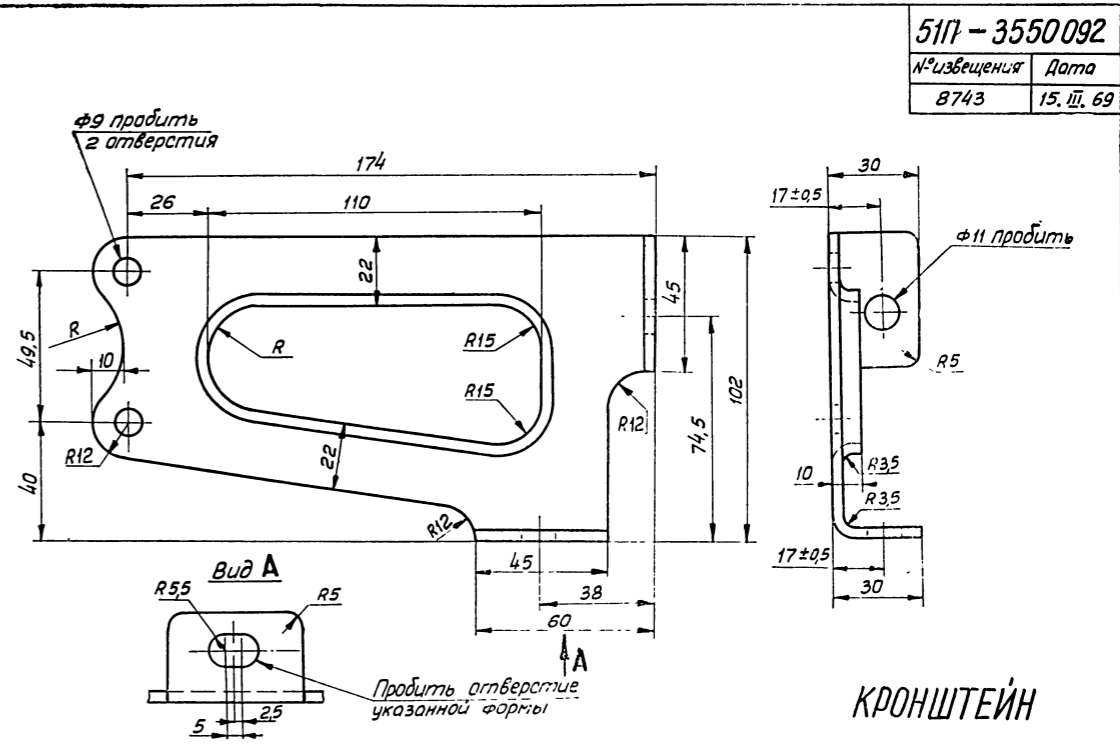
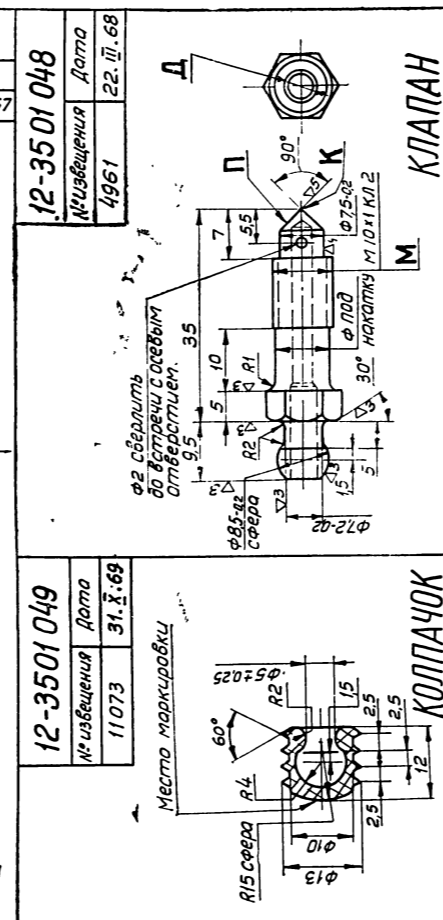
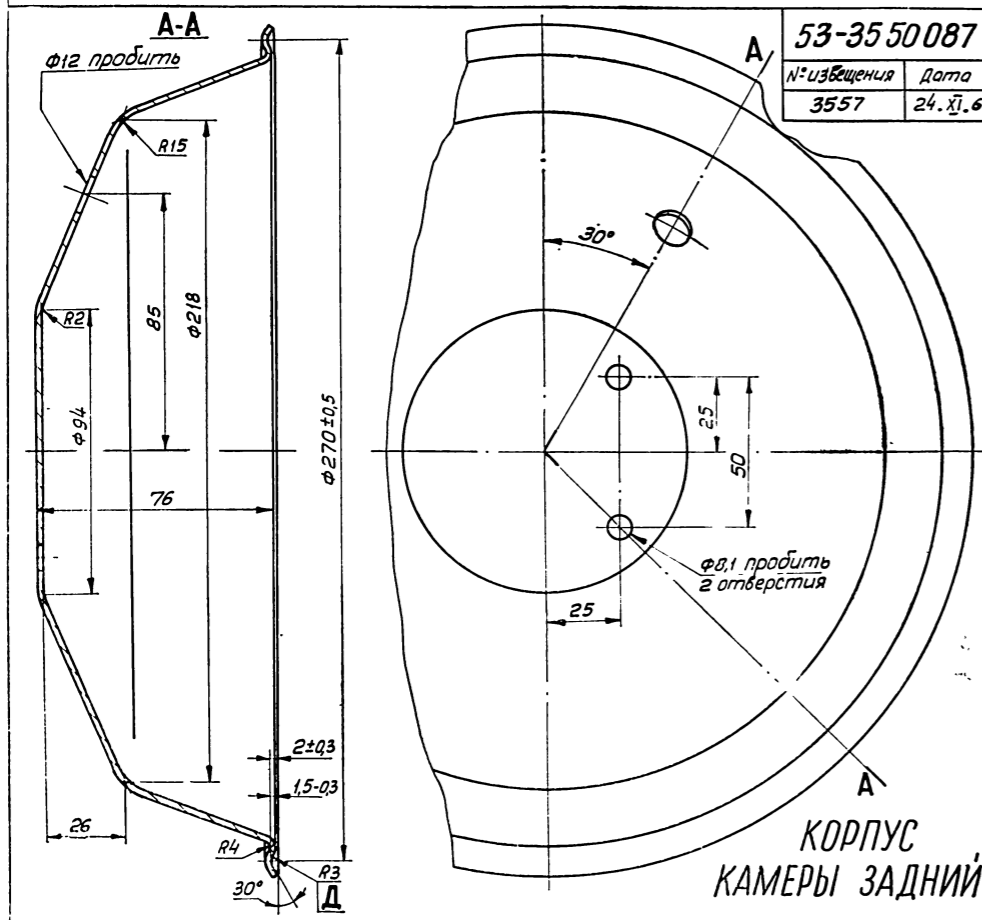
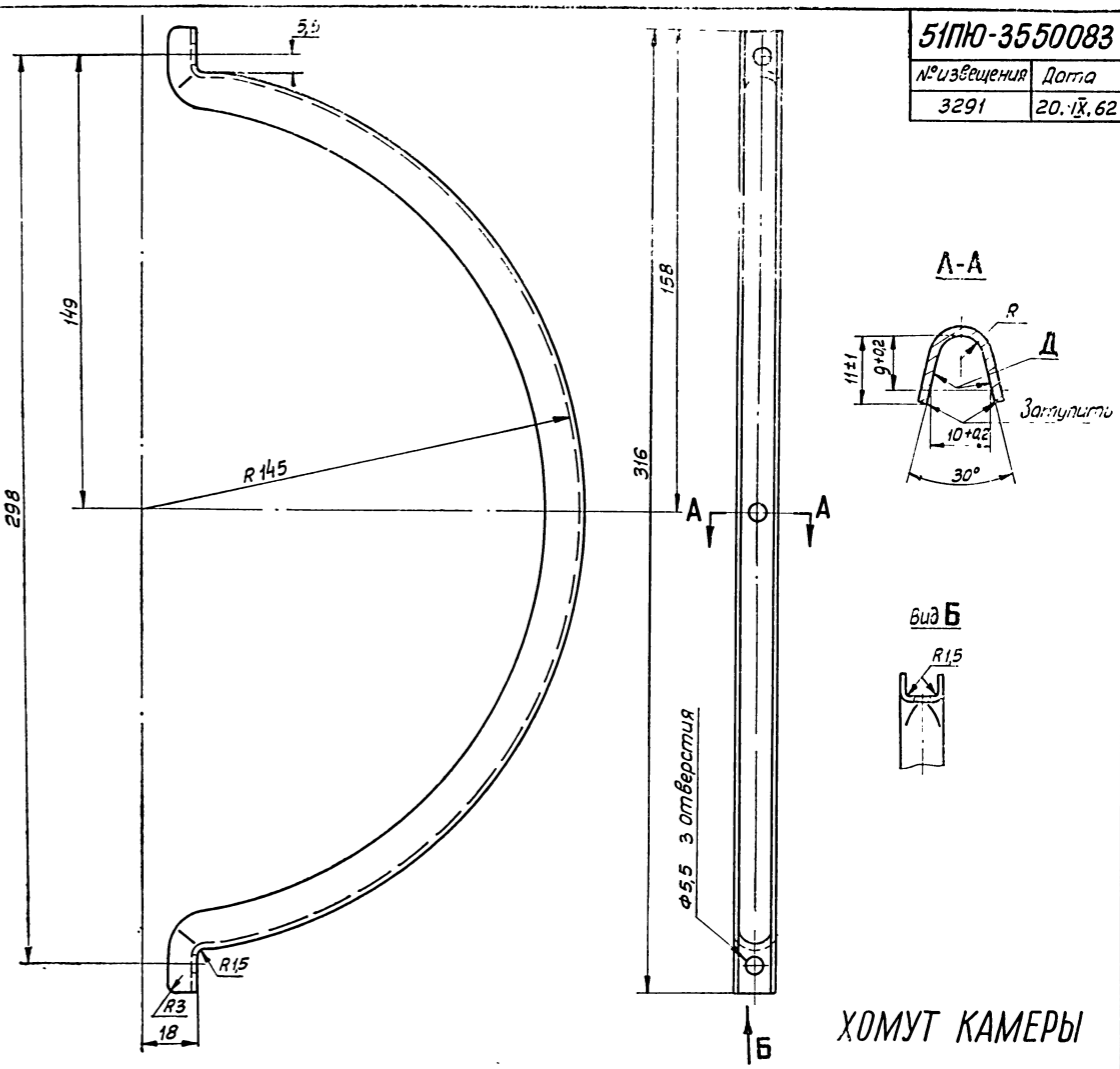
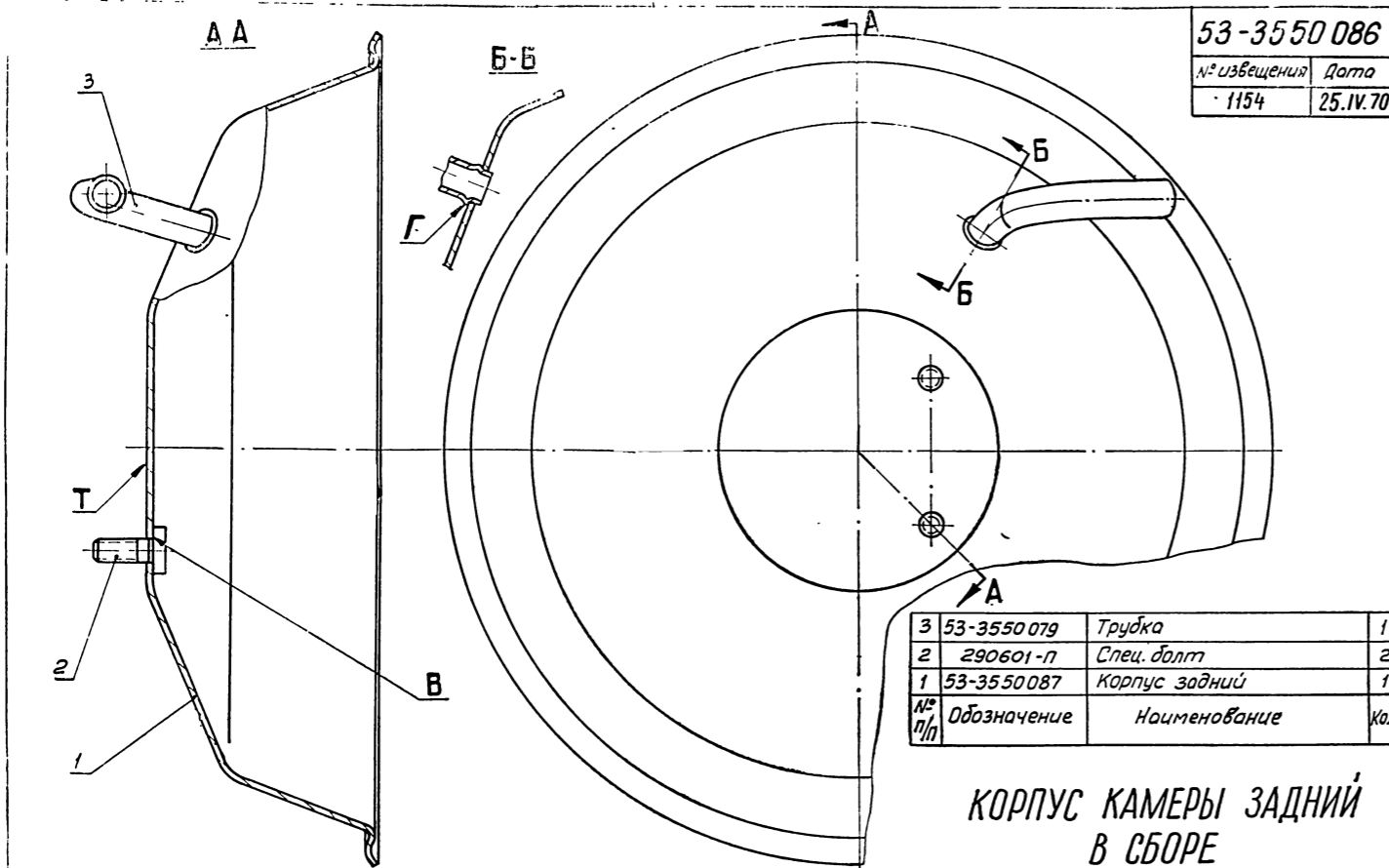
КОРПУС КАМЕРЫ В СБОРЕ

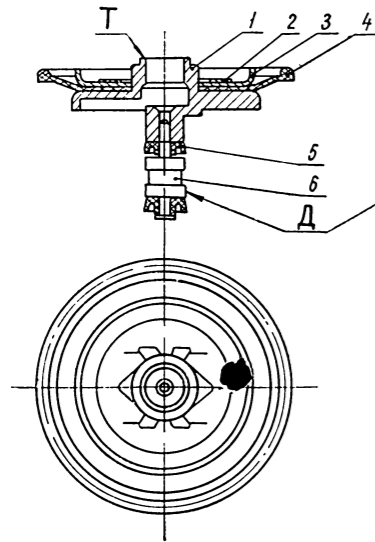


53-35 50 081-А	
№ извещения	Дата
3557	24. XI. 67

φ83 пробить 4 отв,
равномерно
расположенных

**КОРПУС КАМЕРЫ
ПЕРЕДНИЙ**



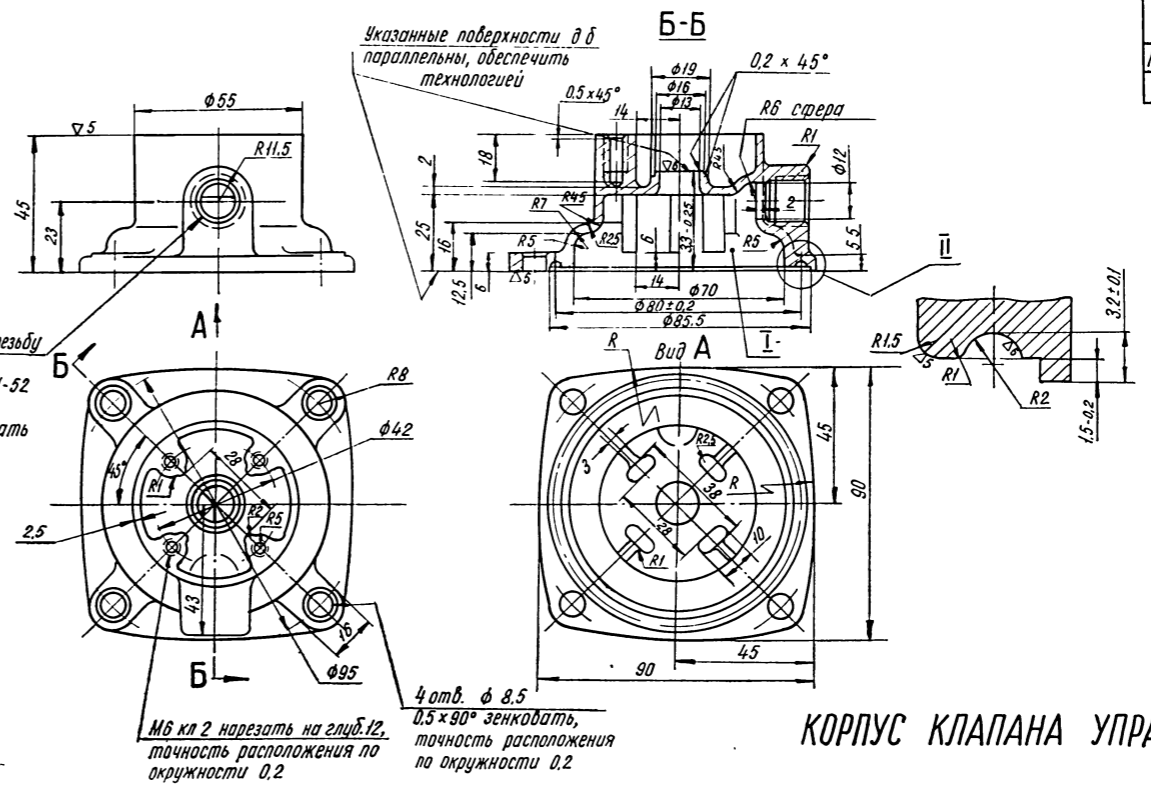


Неперпендикулярность торца Т к указанной поверхности 0,05, не более

6	53-35 51 042	Поршень	1
5	53-35 51 058	Манжета	2
4	53-35 51 045 - А	Диафрагма	1
3	53-35 51 046	Шайба	1
2	293 513 - П2	Спец шайба	1
1	53-35 51 043	Клапан	1
Поз	Обозначение	Наименование	Кол

КЛАПАН УПРАВЛЕНИЯ В СБОРЕ

53-35 51 011	
№ извещения	Дата
5935	11.V.65



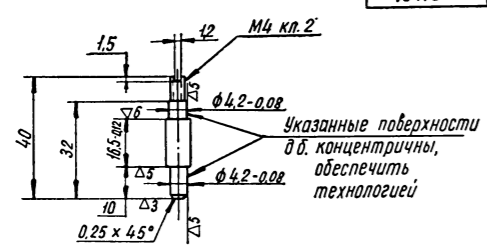
Сверлить под резьбу на глуд 14; К 3/8" ГОСТ 6111-52 нарезать, 1 x 90° зенковать

М6 кл 2 нарезать на глуд. 12, точность расположения по окружности 0,2

4 отв. ϕ 8,5 0,5 x 90° зенковать, точность расположения по окружности 0,2

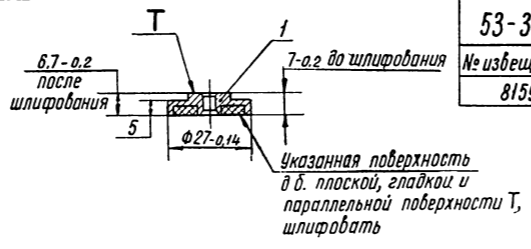
КОРПУС КЛАПАНА УПРАВЛЕНИЯ

53-35 51 012	
№ извещения	Дата
674	30.III.70



СТЕРЖЕНЬ ВАКУУМНОГО КЛАПАНА

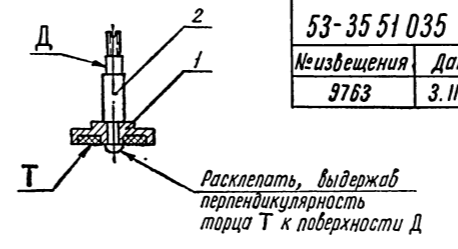
53-50-35 51 020	
№ извещения	Дата
10110	14.VII.69



КЛАПАН АТМОСФЕРНЫЙ В СБОРЕ

53-35 51 023	
№ извещения	Дата
8159	16.I.69

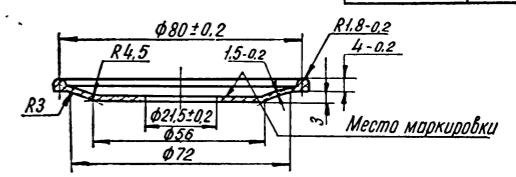
1	53-35 51 032	Воздушный клапан	1
Поз	Обозначение	Наименование	Кол



КЛАПАН ВАКУУМНЫЙ В СБОРЕ

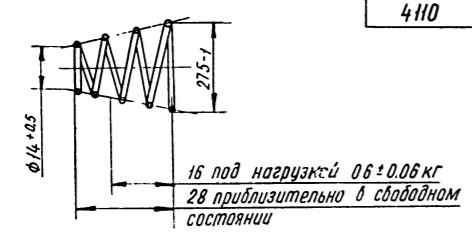
53-35 51 035	
№ извещения	Дата
9763	3.III.66

2	53-50-35 51 020	Стержень	1
1	53-35 51 023	Клапан в сборе	1
Поз	Обозначение	Наименование	Кол



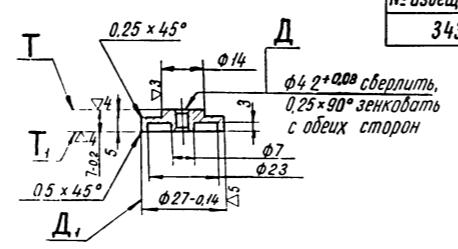
ДИАФРАГМА КЛАПАНА УПРАВЛЕНИЯ

53-35 51 045 - А	
№ извещения	Дата
628	10.III.70



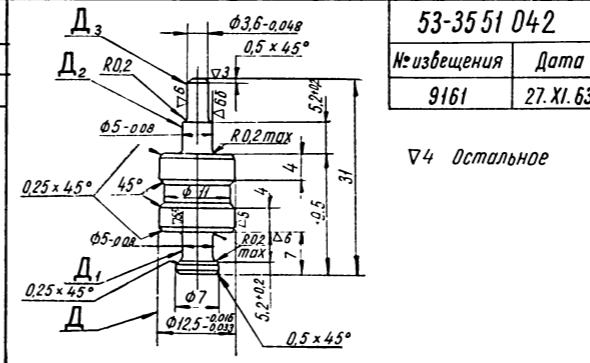
ПРУЖИНА АТМОСФЕРНОГО КЛАПАНА

53-35 51 022	
№ извещения	Дата
4110	18.II.71



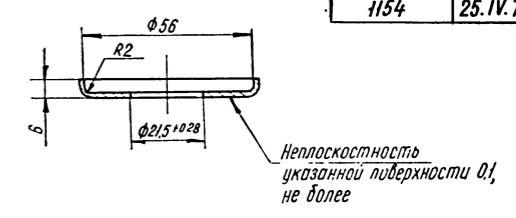
КЛАПАН АТМОСФЕРНЫЙ

53-35 51 032	
№ извещения	Дата
3430	17.XII.70



ПОРШЕНЬ КЛАПАНА УПРАВЛЕНИЯ

53-35 51 042	
№ извещения	Дата
9161	27.XI.63



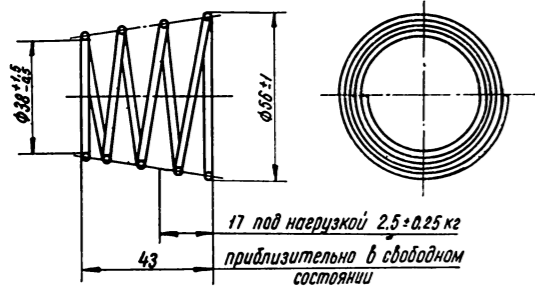
ШАЙБА ДИАФРАГМЫ КЛАПАНА УПРАВЛЕНИЯ

53-35 51 046	
№ извещения	Дата
1154	25.IV.70

Неплоскостность указанной поверхности 0,1, не более

53-35 51 065

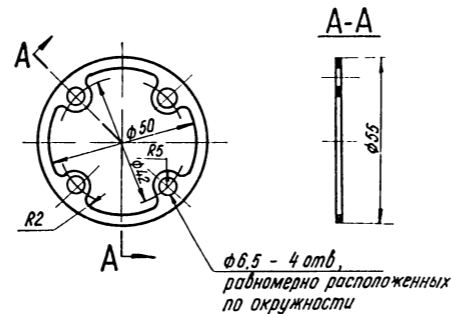
№ извещения	Дата
80 76	8. I. 69



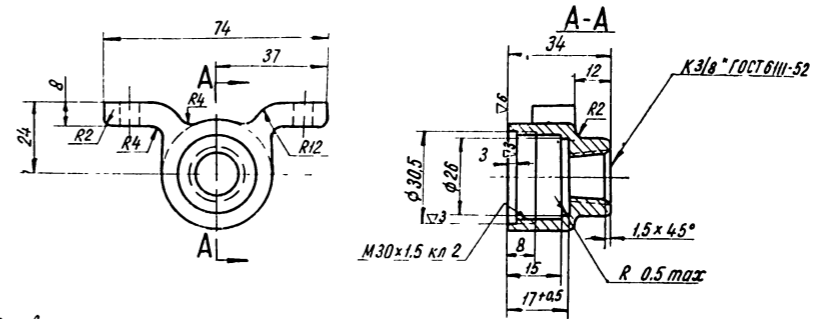
ПРУЖИНА КЛАПАНА УПРАВЛЕНИЯ

53-35 51 076 - А

№ извещения	Дата
6406	19 IV 63



ПРОКЛАДКА КОРПУСА КЛАПАНА УПРАВЛЕНИЯ



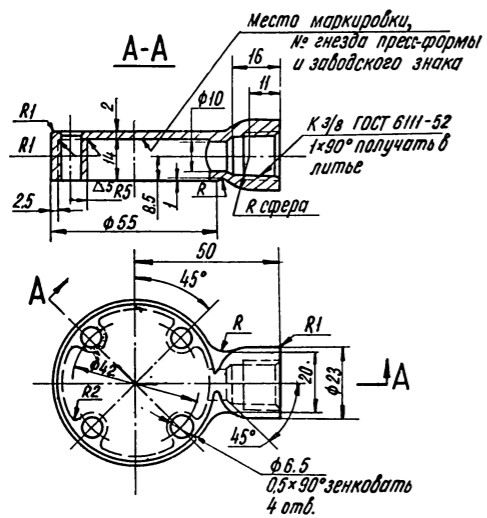
КОРПУС ЗАПОРНОГО КЛАПАНА

51П-35 52 012

№ извещения	Дата
6480	6. III. 61

24-35 51 070

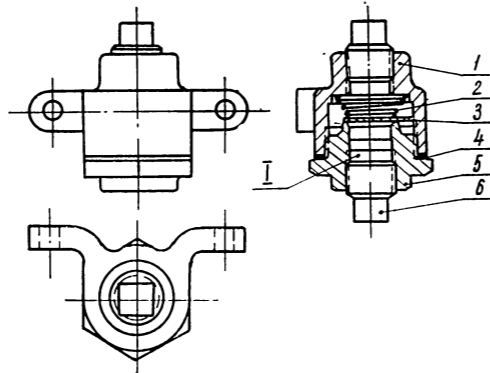
№ извещения	Дата
3097	14. X. 67



КРЫШКА КОРПУСА КЛАПАНА УПРАВЛЕНИЯ

51П-35 52 010

№ извещения	Дата
10342	11. VIII. 69

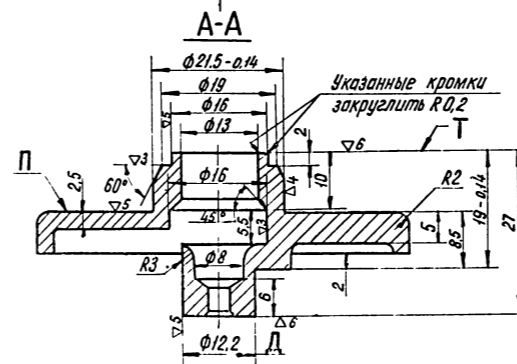
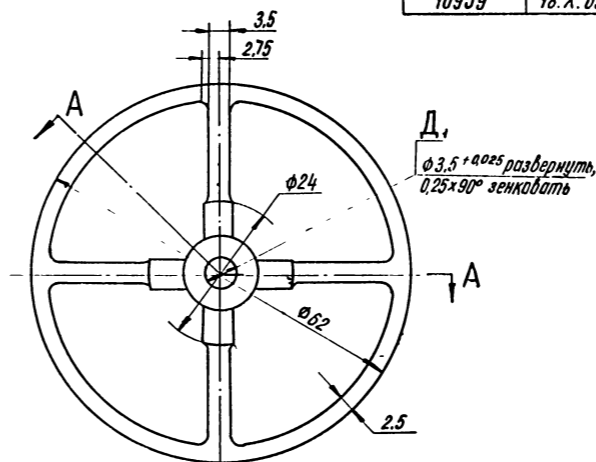


6	262 507 - П	Пробка-заглушка	2
5	51П-35 52 018	Крышка	1
4	51П-35 52 020	Прокладка	1
3	51П-35 52 014 - А	Клапан в сборе	1
2	51П-35 52 016	Пружина	1
1	51П-35 52 012	Корпус	1
№ п/п	Обозначение	Наименование	Кол

КЛАПАН ЗАПОРНЫЙ В СБОРЕ

53-35 51 043

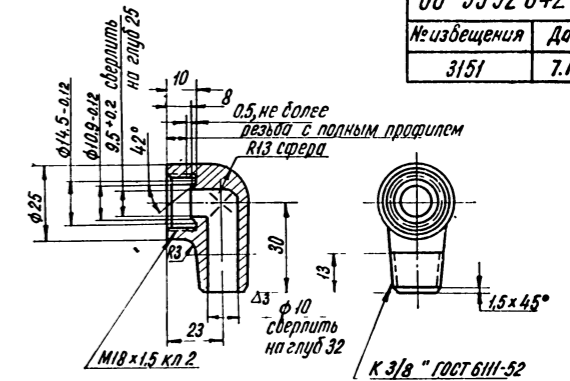
№ извещения	Дата
10959	18. X. 69



КЛАПАН УПРАВЛЕНИЯ

66 35 52 042

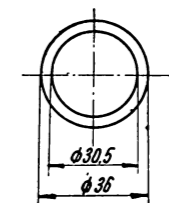
№ извещения	Дата
3151	7. IX. 62



ШТУЦЕР ЗАБОРА ВАКУУМА

51П-35 52 020

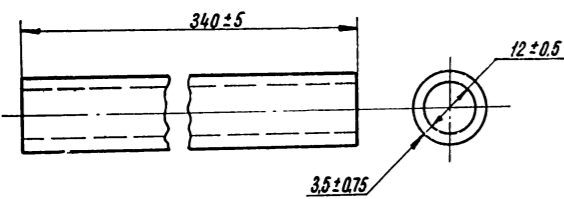
№ извещения	Дата
473	21. II. 67



ПРОКЛАДКА КРЫШКИ КОРПУСА ЗАПОРНОГО КЛАПАНА

13-35 63 030

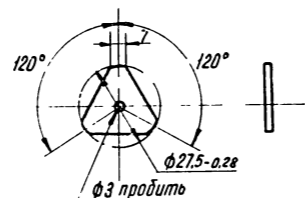
№ извещения	Дата
4497	27. III. 71



ШЛАНГ ГИДРОВАКУУМНОГО УСИЛИТЕЛЯ ТОРМОЗОВ

51П-35 52 015

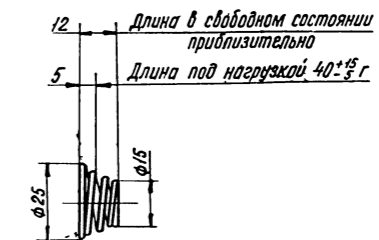
№ извещения	Дата
6480	6. III. 61



ПЛАСТИНА КЛАПАНА

51П-35 52 016

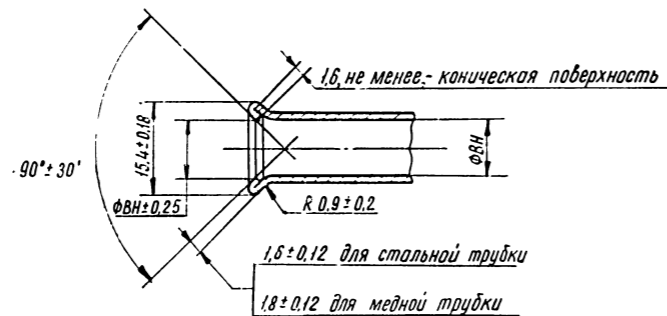
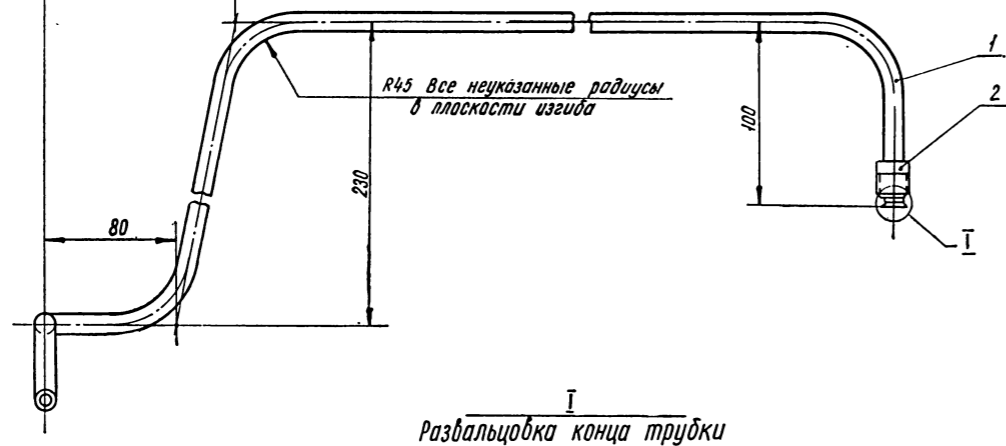
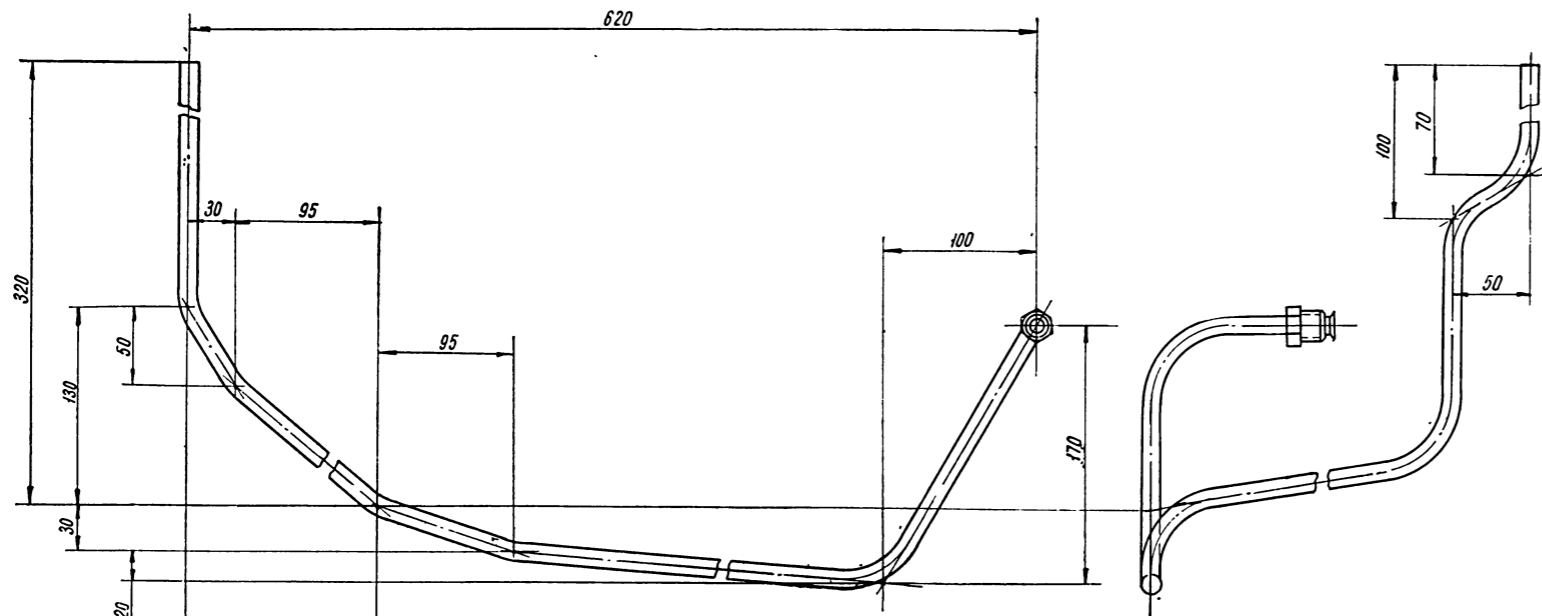
№ извещения	Дата
7608	27. XI. 68



ПРУЖИНА ЗАПОРНОГО КЛАПАНА

66-35 52 032-Б

№ извещения	Дата
103	19. I. 70

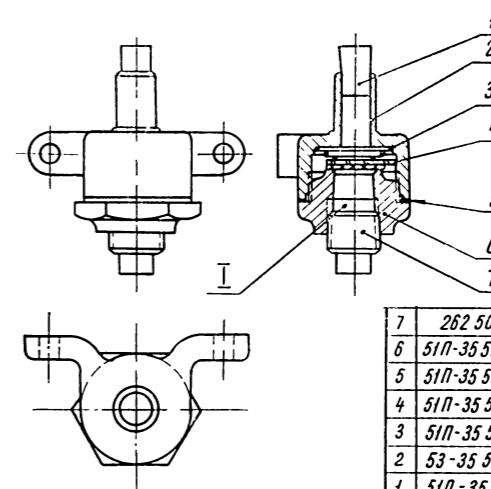


2	280 054 - П8	Гайка	/
1	66-35 52 034	Трубка	/
Поз	Обозначение	Наименование	Кол

ТРУБКА ОТ ВОЗДУШНОГО ФИЛЬТРА К ГИДРОВАКУУМНОМУ УСИЛИТЕЛЮ ТОРМОЗОВ В СБОРЕ

53-35 52 010

№ извещения	Дата
1274	5. V. 70

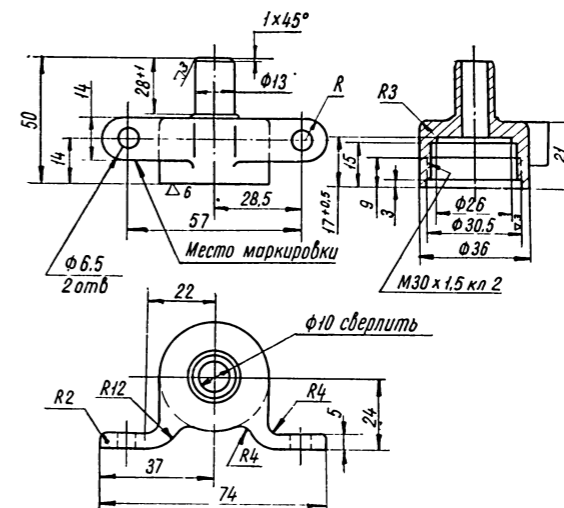


7	262 507-П	Пробка	/
6	51П-35 52 018	Крышка	/
5	51П-35 52 020	Пакладка	/
4	51П-35 52 014-А	Клапан в сборе	/
3	51П-35 52 016	Пружина	/
2	53-35 52 012	Корпус	/
1	51П-35 50 103	Пробка	/
№ П/п	Обозначение	Наименование	Кол

КЛАПАН ЗАПОРНЫЙ В СБОРЕ

53-35 52 012

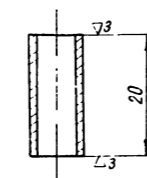
№ извещения	Дата
10 569	8. IX. 69



КОРПУС ЗАПОРНОГО КЛАПАНА

66-35 52 022

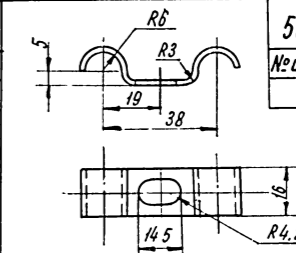
№ извещения	Дата
6224	31. V. 65



ВТУЛКА КРЕПЛЕНИЯ ЗАПОРНОГО КЛАПАНА

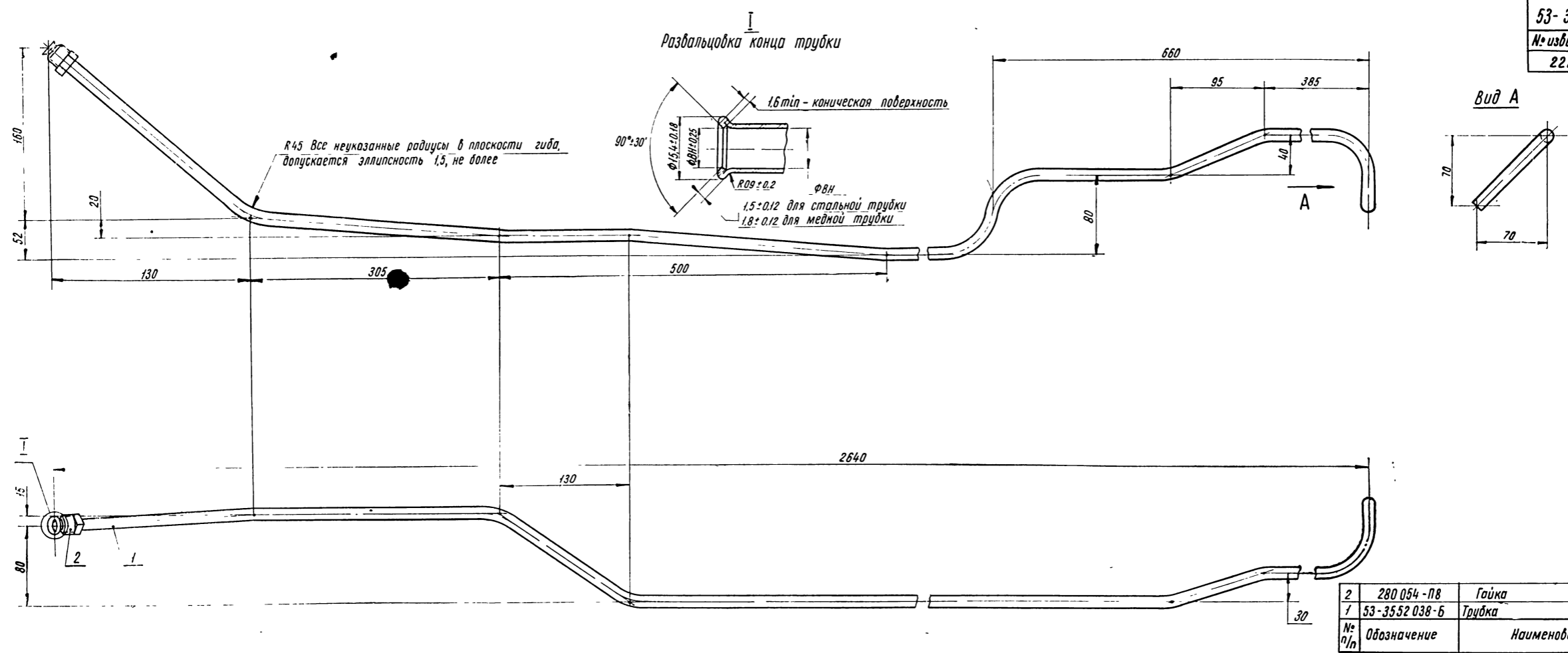
53-35 52 065

№ извещения	Дата
8076	8. I. 69



СКОБА КРЕПЛЕНИЯ ТРУБОПРОВОДОВ ГИДРОВАКУУМНОГО УСИЛИТЕЛЯ

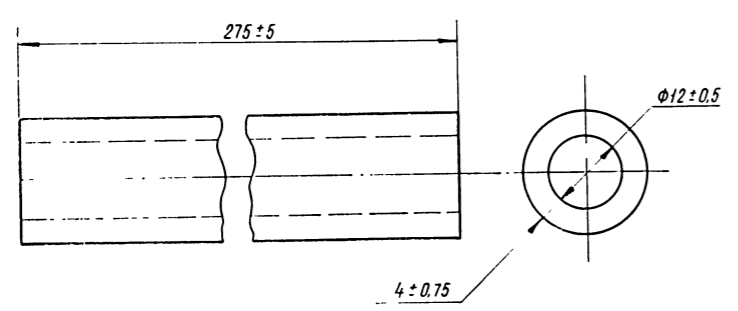
53-3552036-6	
№ извещения	Дата
2224	26.VI.67



2	280 054-П8	Гайка	1
1	53-3552 036-6	Трубка	1
№	Обозначение	Наименование	Кол
п/п			

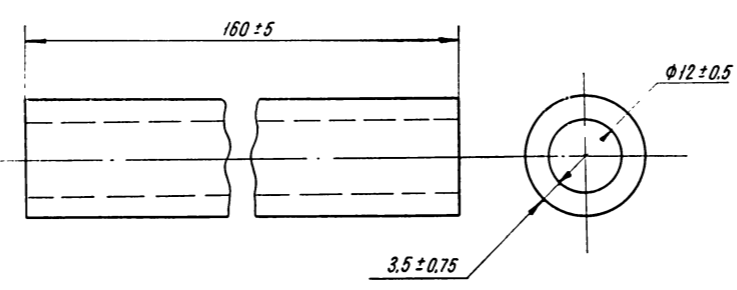
ТРУБКА ОТ ЗАПОРНОГО КЛАПАНА К КЛАПАНУ УПРАВЛЕНИЯ В СБОРЕ

63Д-3552 052	
№ извещения	Дата
4497	22.III.71



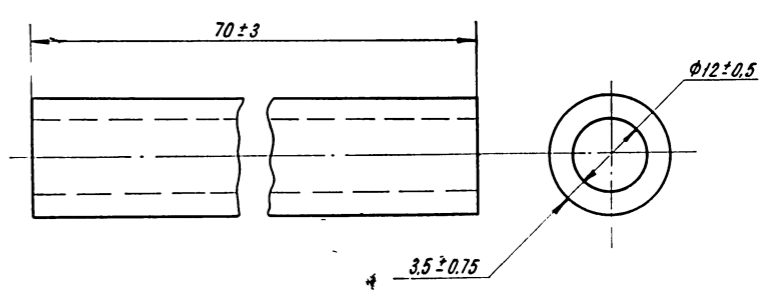
ШЛАНГ СОЕДИНИТЕЛЬНЫЙ ТРУБКИ ОТ ЦИЛИНДРА К ОБРАТНОМУ КЛАПАНУ

52-1101 078	
№ извещения	Дата
4497	22.III.71

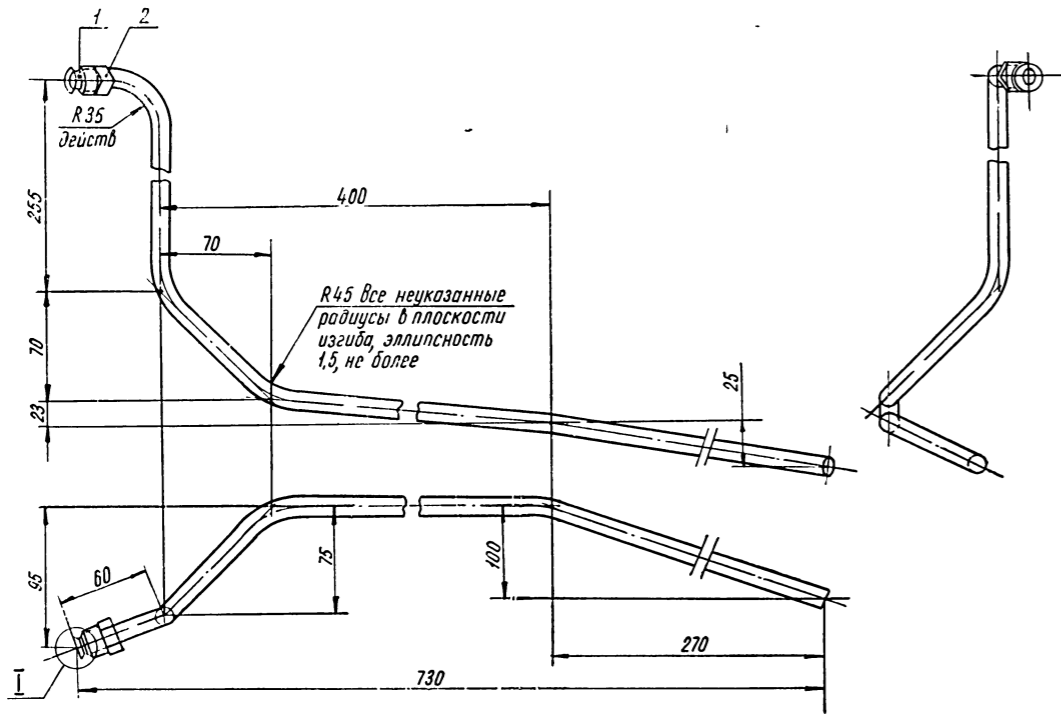


ШЛАНГ СОЕДИНИТЕЛЬНЫЙ ВОЗДУШНОГО ФИЛЬТРА ГИДРОВАКУУМНОГО УСИЛИТЕЛЯ ТОРМОЗА

64-6784-Е	
№ извещения	Дата
4497	22.III.71

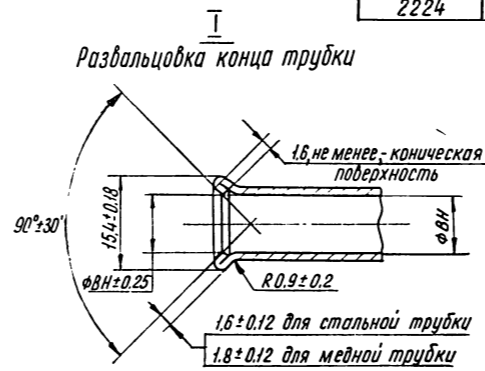


ШЛАНГ ВОЗДУШНОГО ФИЛЬТРА ГИДРОВАКУУМНОГО УСИЛИТЕЛЯ ТОРМОЗА

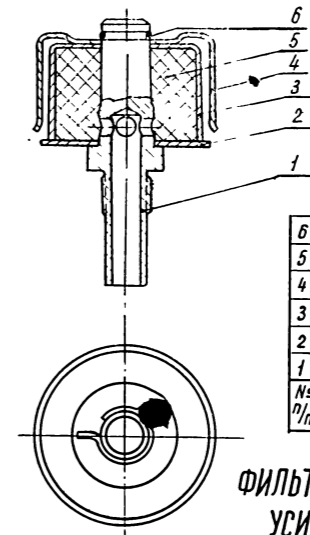


ТРУБКА ОТ ЗАПОРНОГО КЛАПАНА К ГИДРОВАКУУМНОМУ УСИЛИТЕЛЮ ТОРМОЗОВ В СБОРЕ

66-35 52 036	
№ извещения	Дата
2224	26. VI. 67



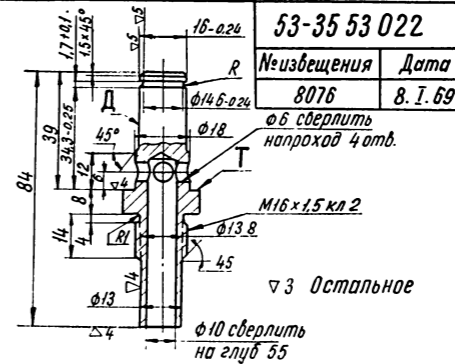
2	280 054-П8	Гайка	1
1	66-35 52 038	Трубка	1
№ п/п	Обозначение	Наименование	Кол



53-35 53 010		
№ извещения	Дата	
5618	14. IV. 65	

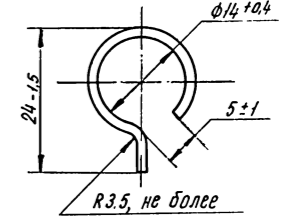
6	51П-35 53 034	Кольцо стопорное	1
5	51П-35 53 032-А	Набивка	1
4	51П-35 53 028	Обойма наружная	1
3	51П-35 53 026	Обойма внутренняя	1
2	51П-35 53 024	Шайба	1
1	51П-35 53 022	Корпус	1
№ п/п	Обозначение	Наименование	Кол

ФИЛЬТР ВОЗДУШНЫЙ ГИДРОВАКУУМНОГО УСИЛИТЕЛЯ ТОРМОЗА В СБОРЕ

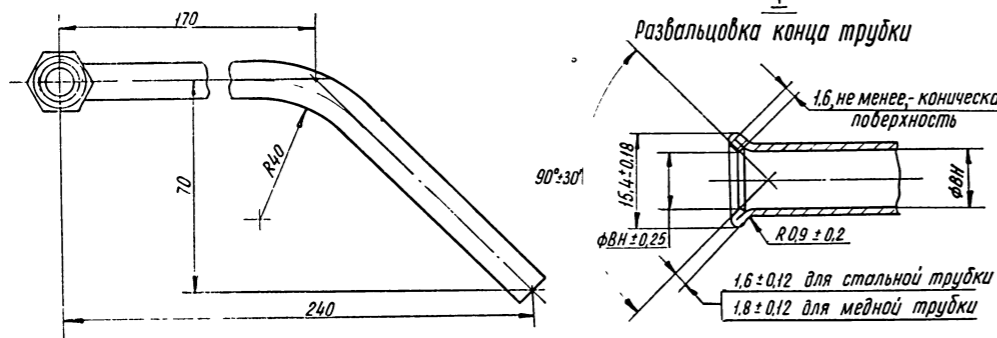


КОРПУС ВОЗДУШНОГО ФИЛЬТРА

51П-35 53 034		
№ извещения	Дата	
8820	8. V. 56	

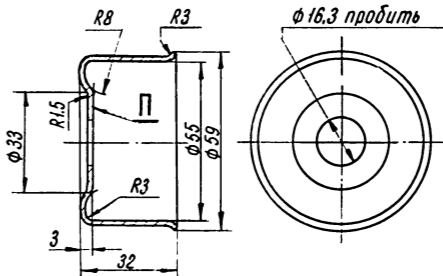
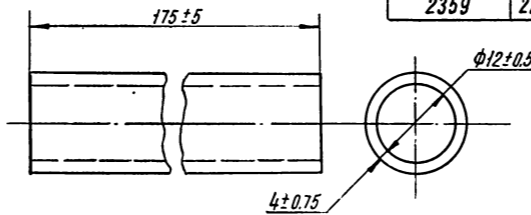


КОЛЬЦО СТОПОРНОЕ



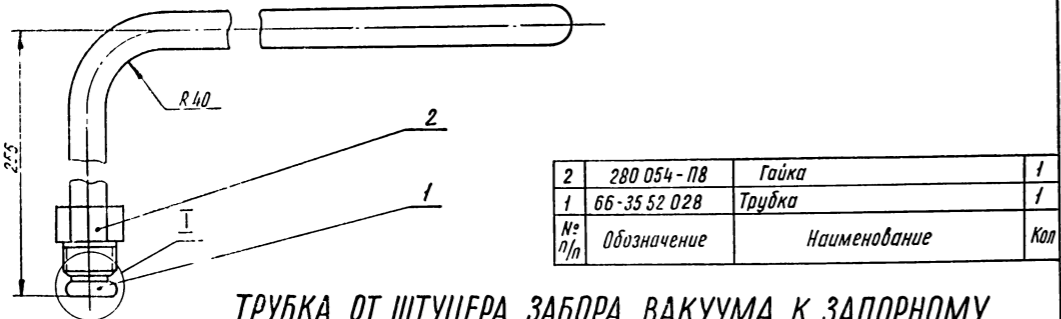
ШЛАНГ СОЕДИНИТЕЛЬНЫЙ ТРУБКИ ОТ ТРОЙНИКА К ОБРАТНОМУ КЛАПАНА

51П-35 52 050	
№ извещения	Дата
2359	22. VIII. 70



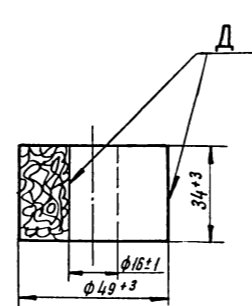
ОБОЙМА ВОЗДУШНОГО ФИЛЬТРА - НАРУЖНАЯ

51П-35 53 028		
№ извещения	Дата	
1157	24. IV. 67	

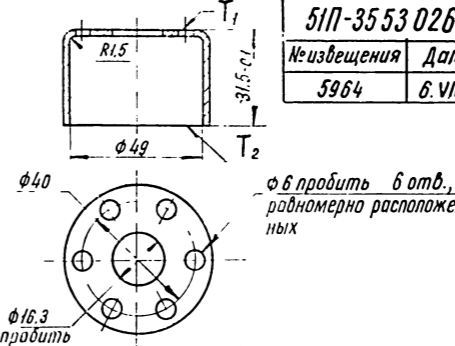


ТРУБКА ОТ ШТУЦЕРА ЗАБОРА ВАКУУМА К ЗАПОРНОМУ КЛАПАНА В СБОРЕ

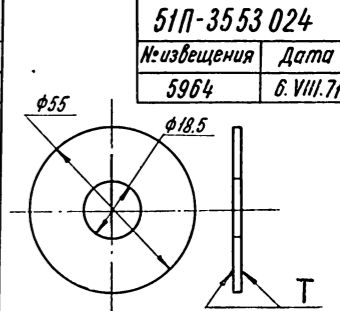
51П-35 53 032-А	
№ извещения	Дата
232	30. I. 70



ФИЛЬТРУЮЩИЙ ЭЛЕМЕНТ ВОЗДУШНОГО ФИЛЬТРА



ОБОЙМА ВОЗДУШНОГО ФИЛЬТРА - ВНУТРЕННЯЯ



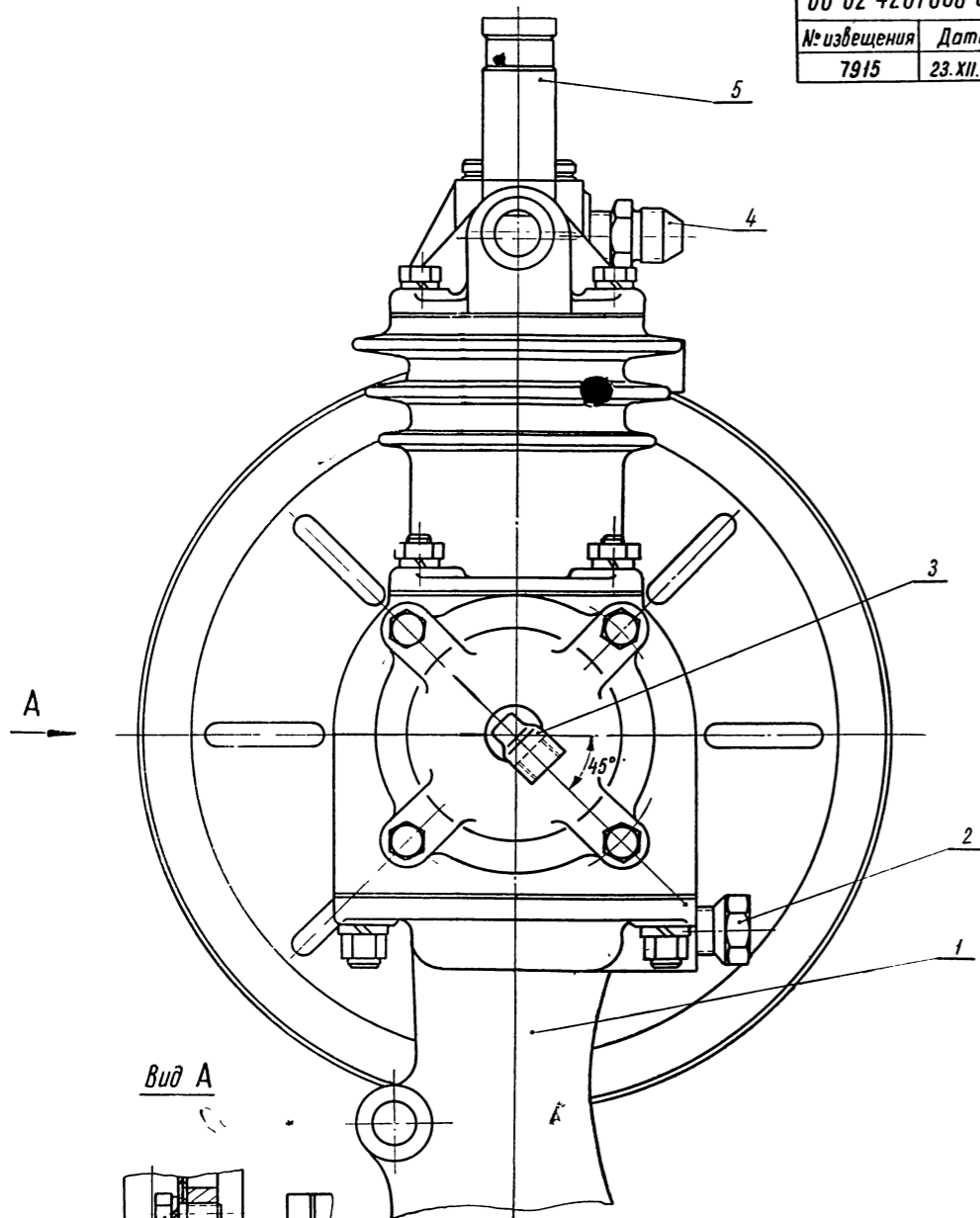
ШАЙБА ВОЗДУШНОГО ФИЛЬТРА

51П-35 53 026	
№ извещения	Дата
5964	6. VIII. 71

51П-35 53 024		
№ извещения	Дата	
5964	6. VIII. 71	

66-02-4201008-02

№ извещения	Дата
7915	23. XII. 68



Вид А

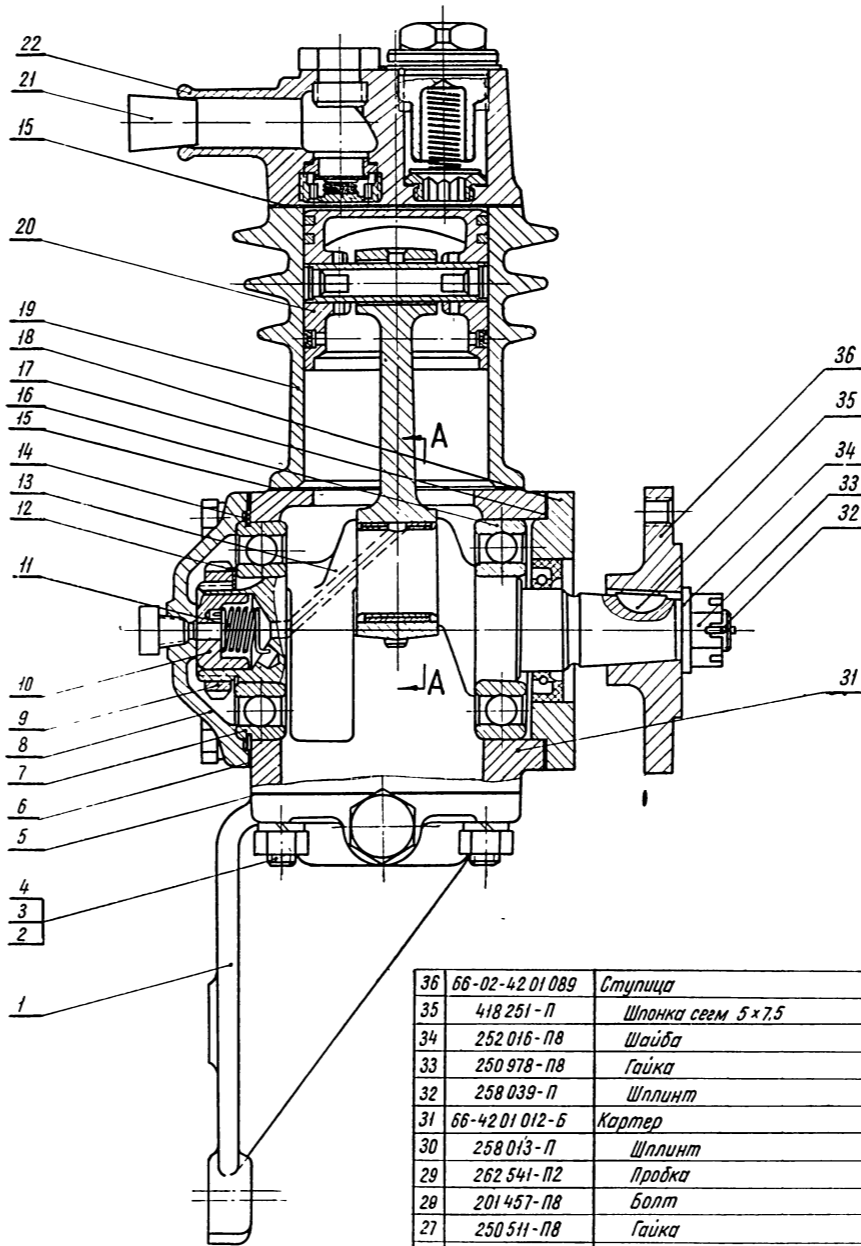
Биение шкива max 1,5

8	66-4201083	Шкив	2
7	252155-П2	Шайба	3
6	201454-П2	Болт	3
5	66-02-4225170-Б	Разгрузочный цилиндр	1
4	40П-4223018	Штуцер	1
3	40П-4228043	Штуцер	1
2	280025-П8	Штуцер	1
1	66-02-4201010-01	Компрессор в сборе	1
№ п/п	Обозначение	Наименование	Кол

КОМПРЕССОР СО ШКИВАМИ В СБОРЕ

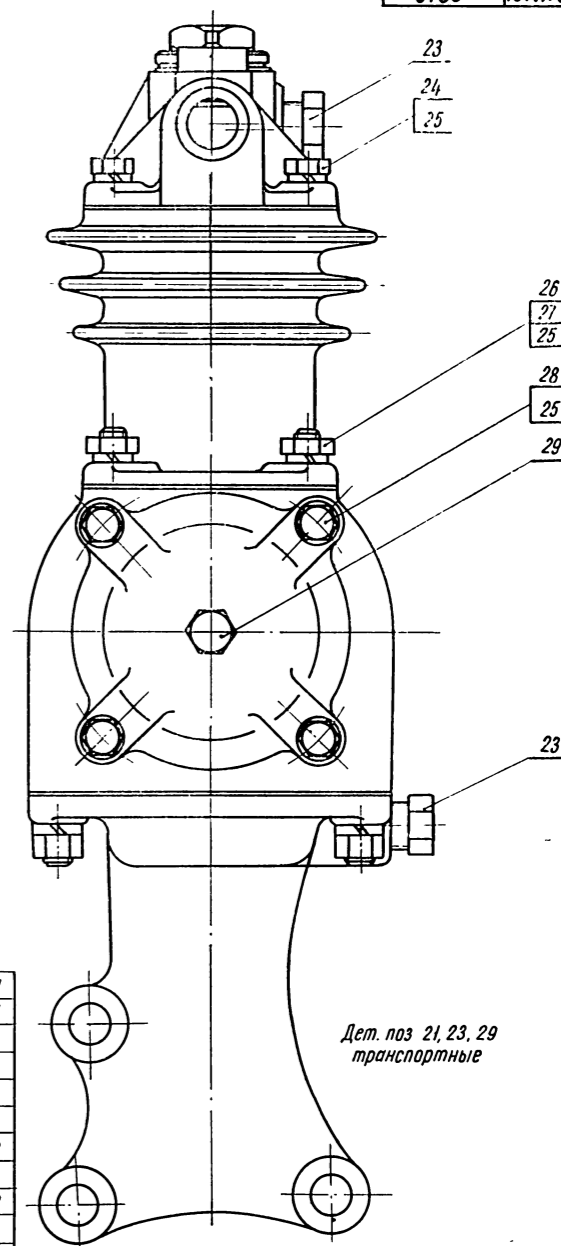
66-02-4201010-01

№ извещения	Дата
9785	16. VI. 69



A-A

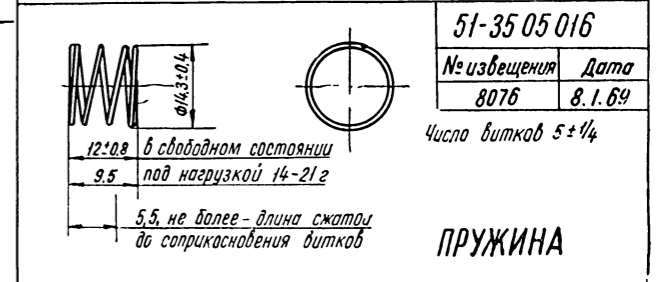
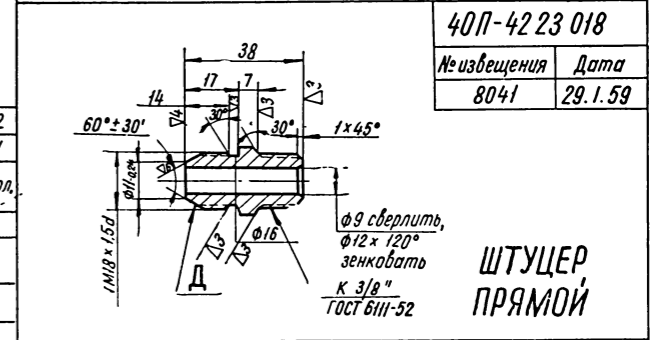
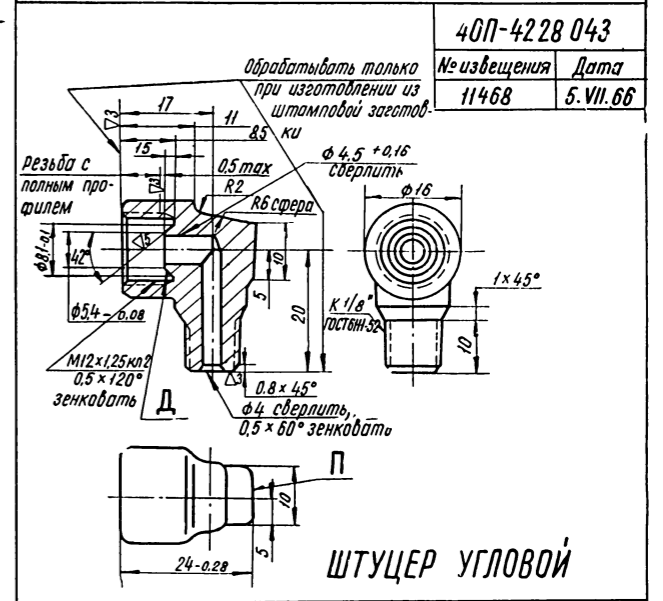
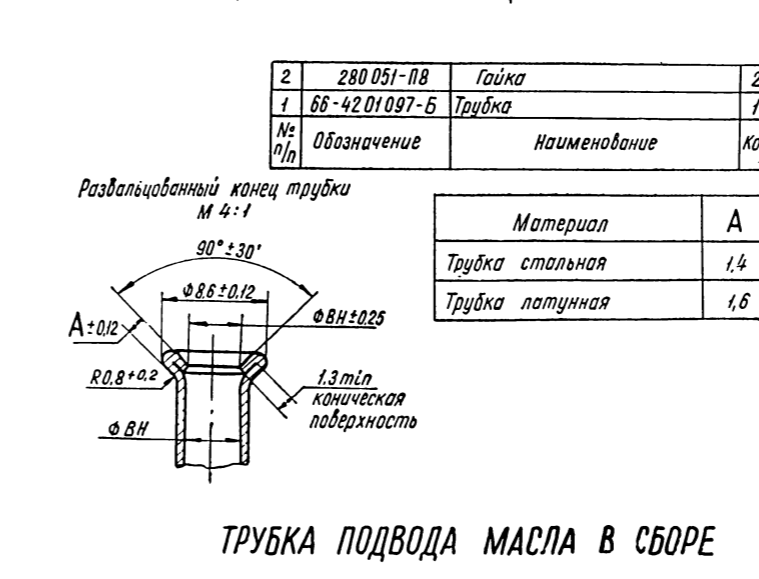
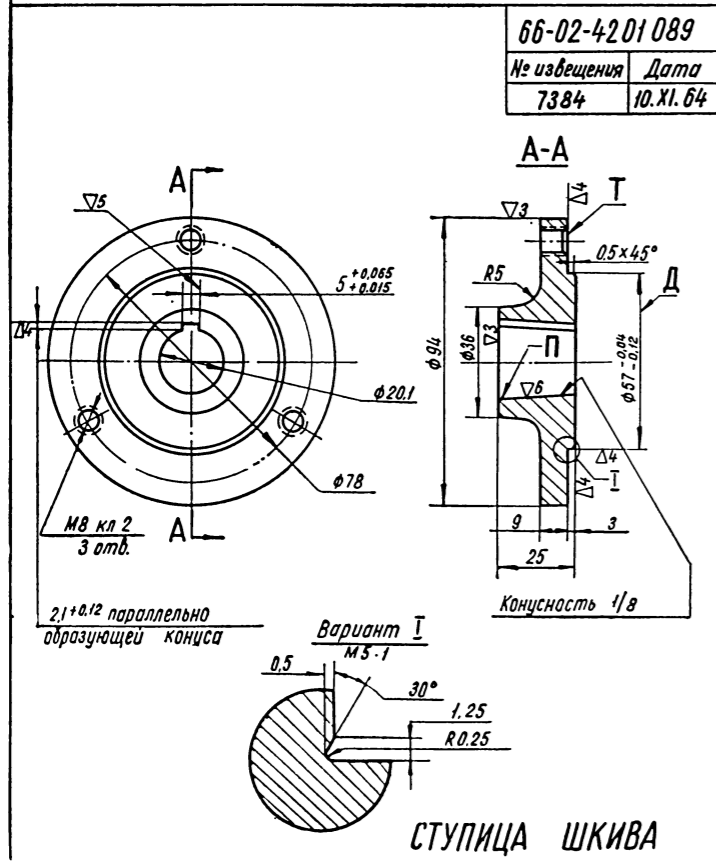
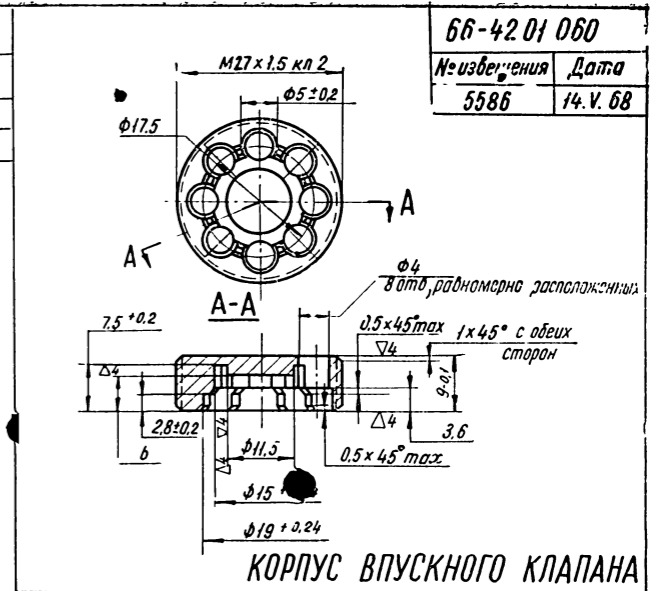
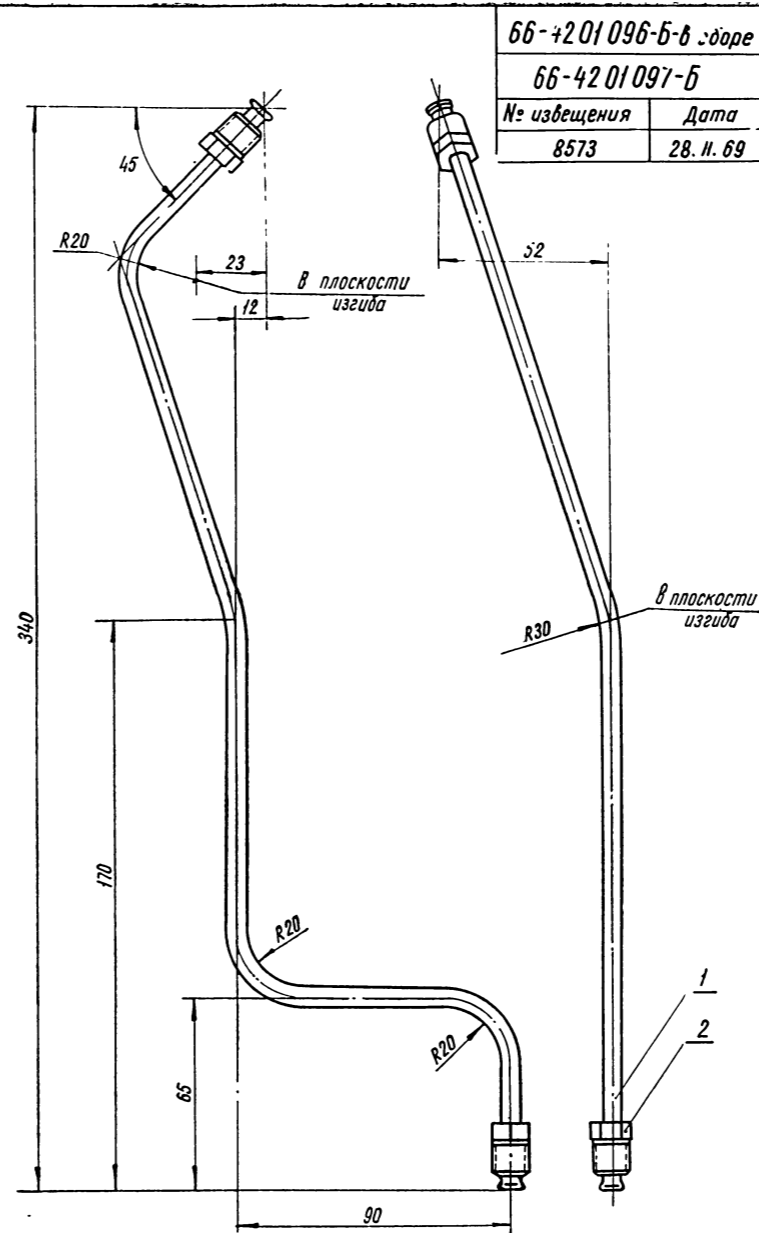
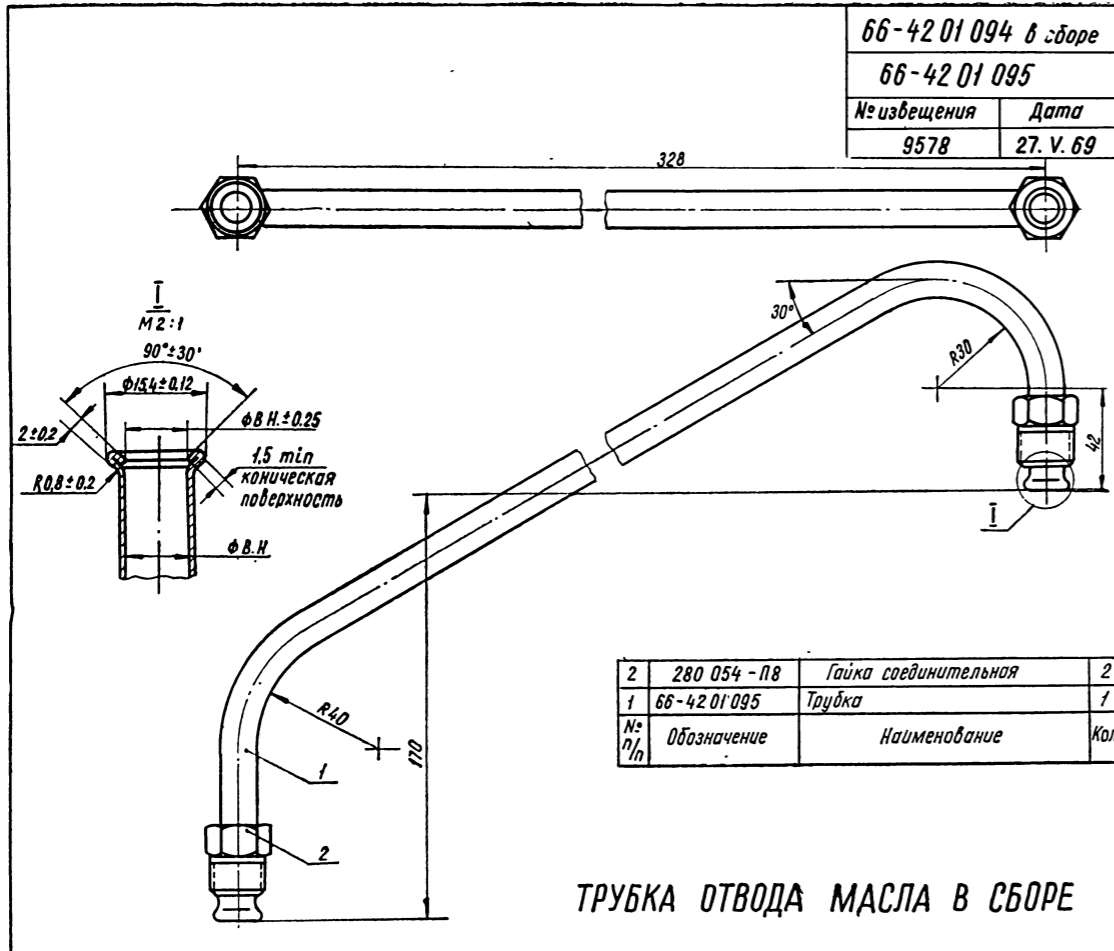
36	66-02-4201089	Ступица	1
35	418251-П	Шпонка сеем 5x7,5	1
34	252016-П8	Шайба	1
33	250978-П8	Гайка	1
32	258039-П	Шплинт	1
31	66-4201012-Б	Картер	1
30	258013-П	Шплинт	2
29	262541-П2	Пробка	1
28	201457-П8	Болт	8
27	250511-П8	Гайка	4
26	216234-П2	Шпилька	4
25	252135-П2	Шайба	16
24	201458-П8	Болт	4
23	262543-П2-Т	Пробка	2
22	66-4201050-Б	Головка в сборе	1
21	66-4Т	Пробка	1
20	130-3509150	Поршень и шатун в сборе	1
19	66-4201048-Б	Цилиндр	1
18	66-4201070	Крышка в сборе	1
17	120-3509063	Прокладка	1
16	207	Подшипник	1
15	66-4201049	Прокладка	2
14	120-3509116	Кольцо стопорное подшипника	1
13	66-02-4201026	Коленчатый вал	1
12	120-3509117	Шайба замочная	1
№ п/п	Обозначение	Наименование	Кол

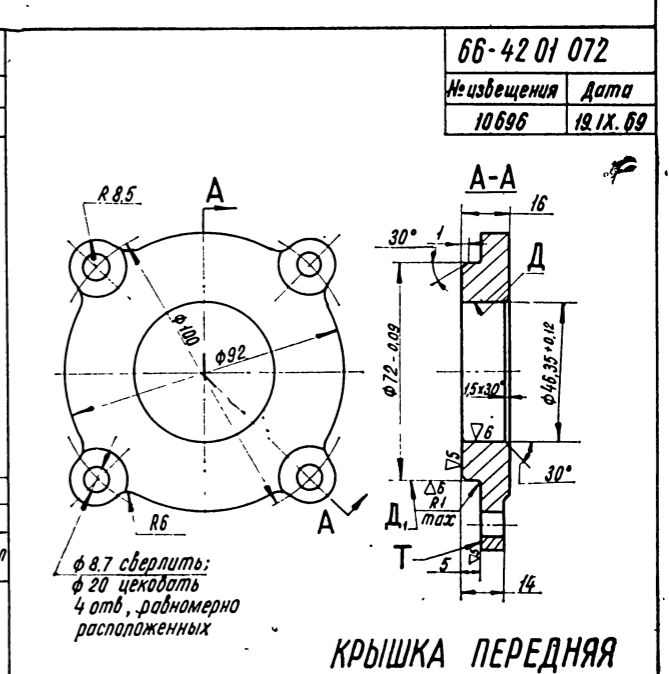
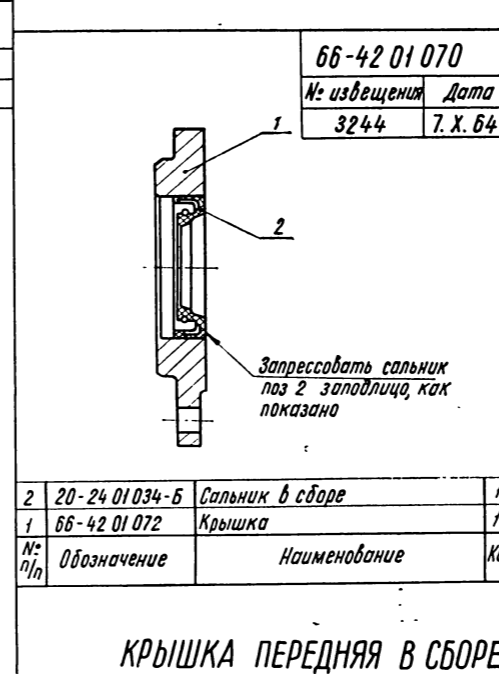
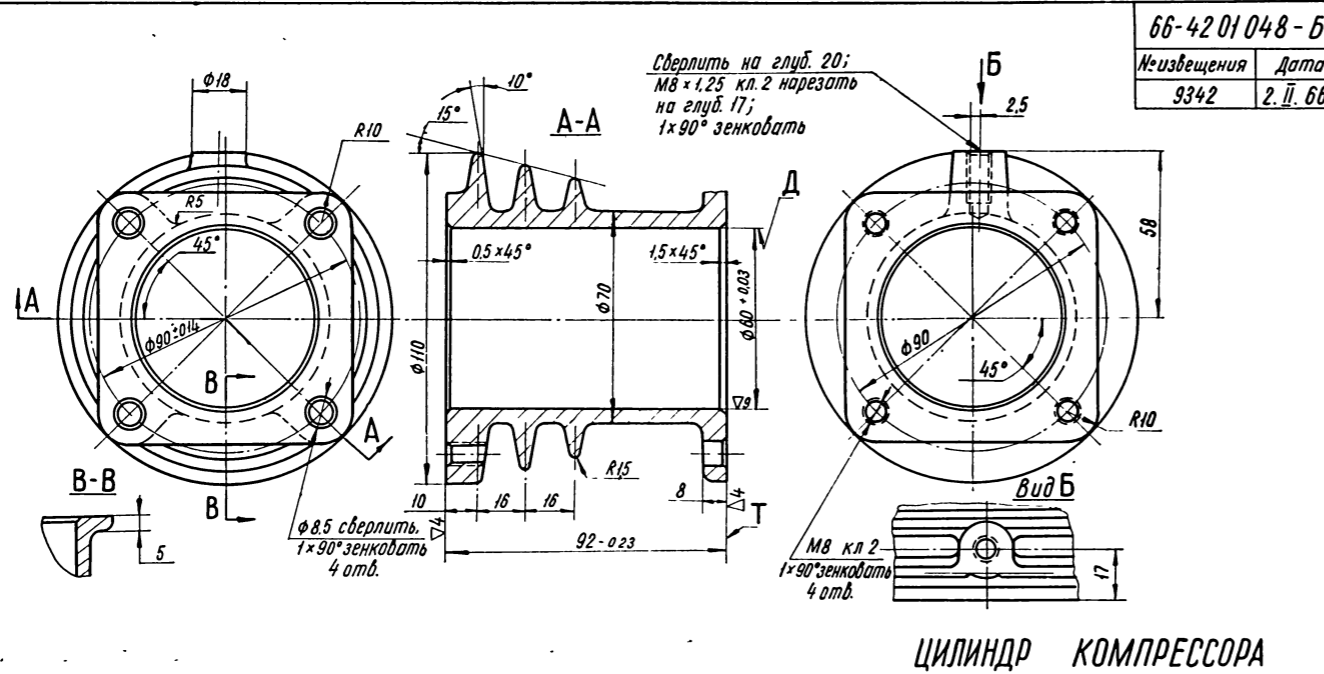
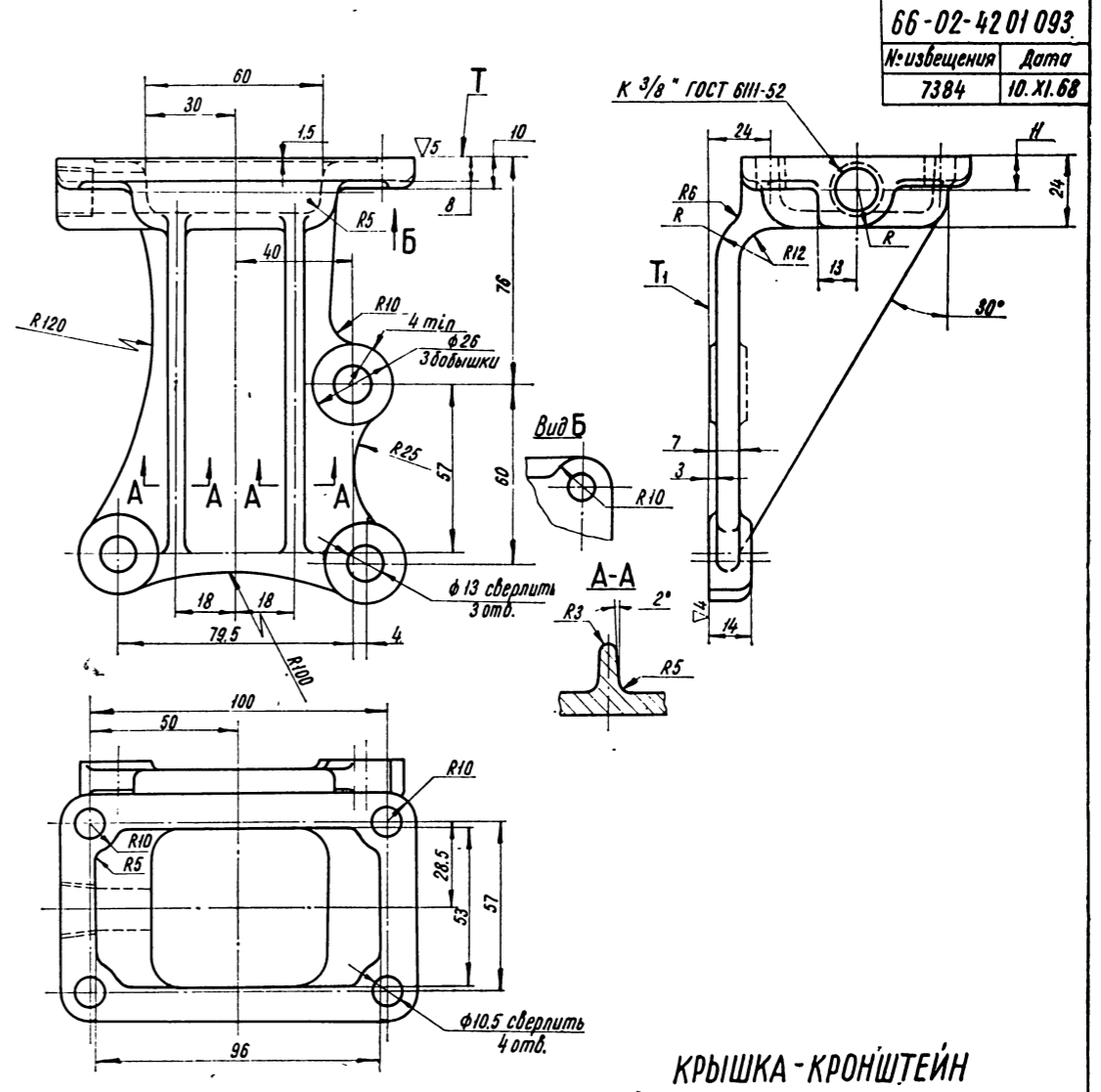
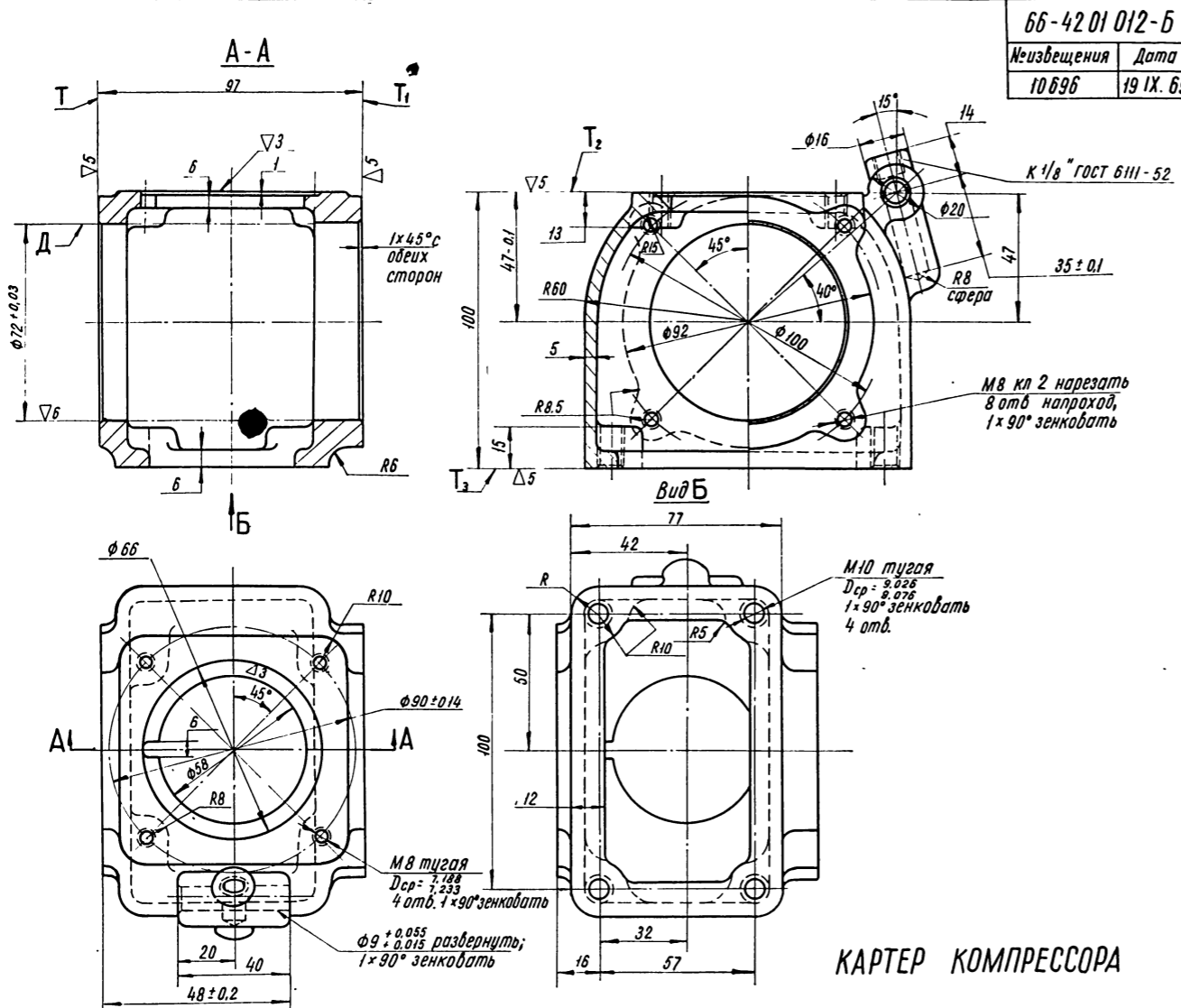


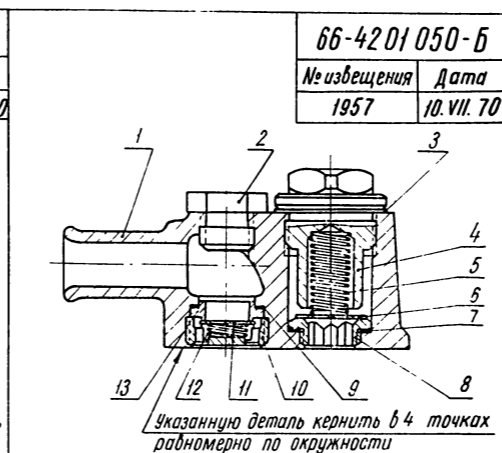
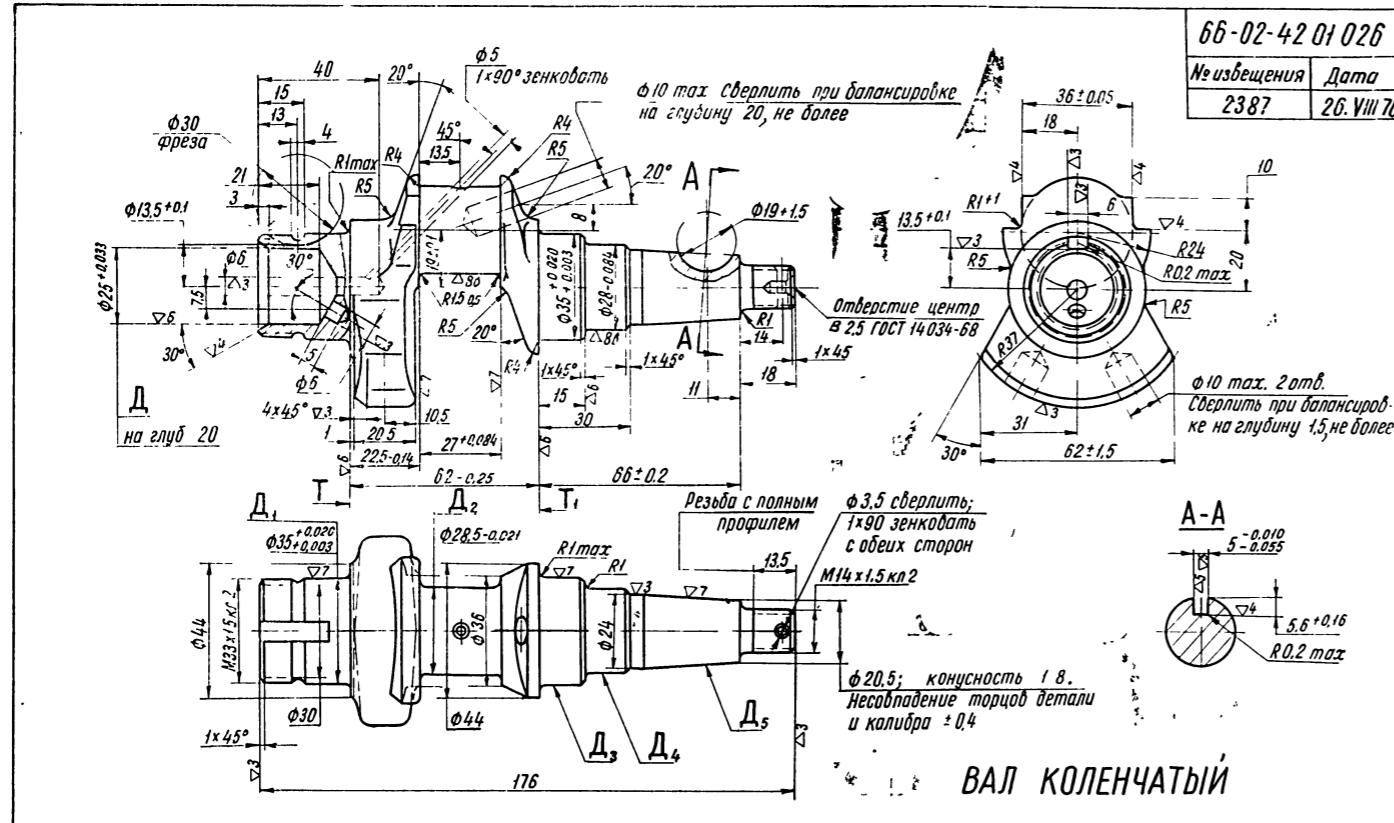
Дет. поз 21, 23, 29 транспортные

11	120-3509093	Пружина уплотнительная	1
10	120-3509094	Уплотнитель	1
9	120-1701061	Гайка упорная	1
8	120-3509090	Крышка задняя	1
7	50207	Подшипник	1
6	120-3509063	Прокладка	1
5	66-4201098-Б	Прокладка кронштейна крышки	1
4	252156-П2	Шайба	4
3	303112-П8	Гайка	4
2	291790-П2	Шпилька	4
1	66-02-4201093	Кронштейн-крышка	1
№ п/п	Обозначение	Наименование	Кол

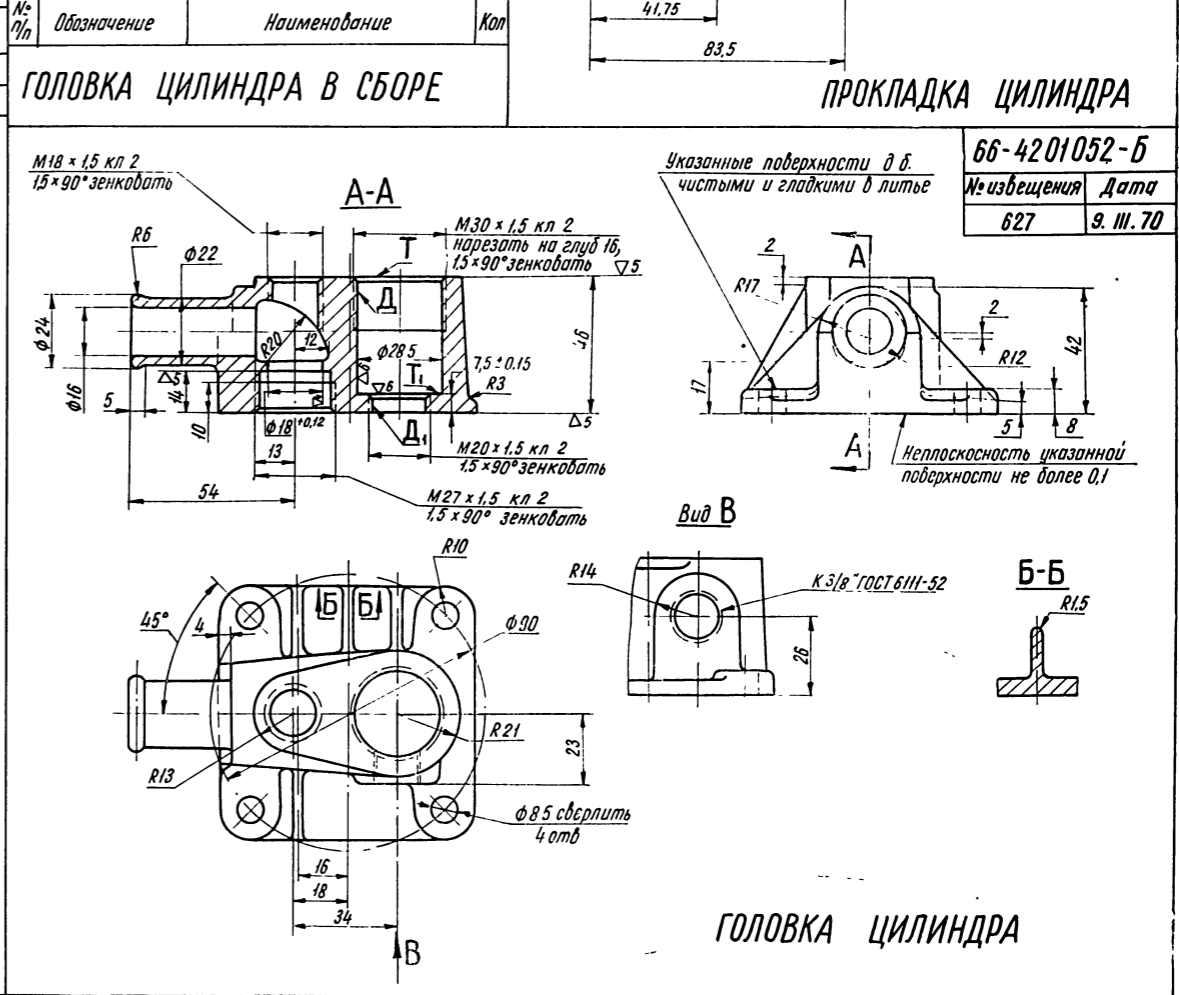
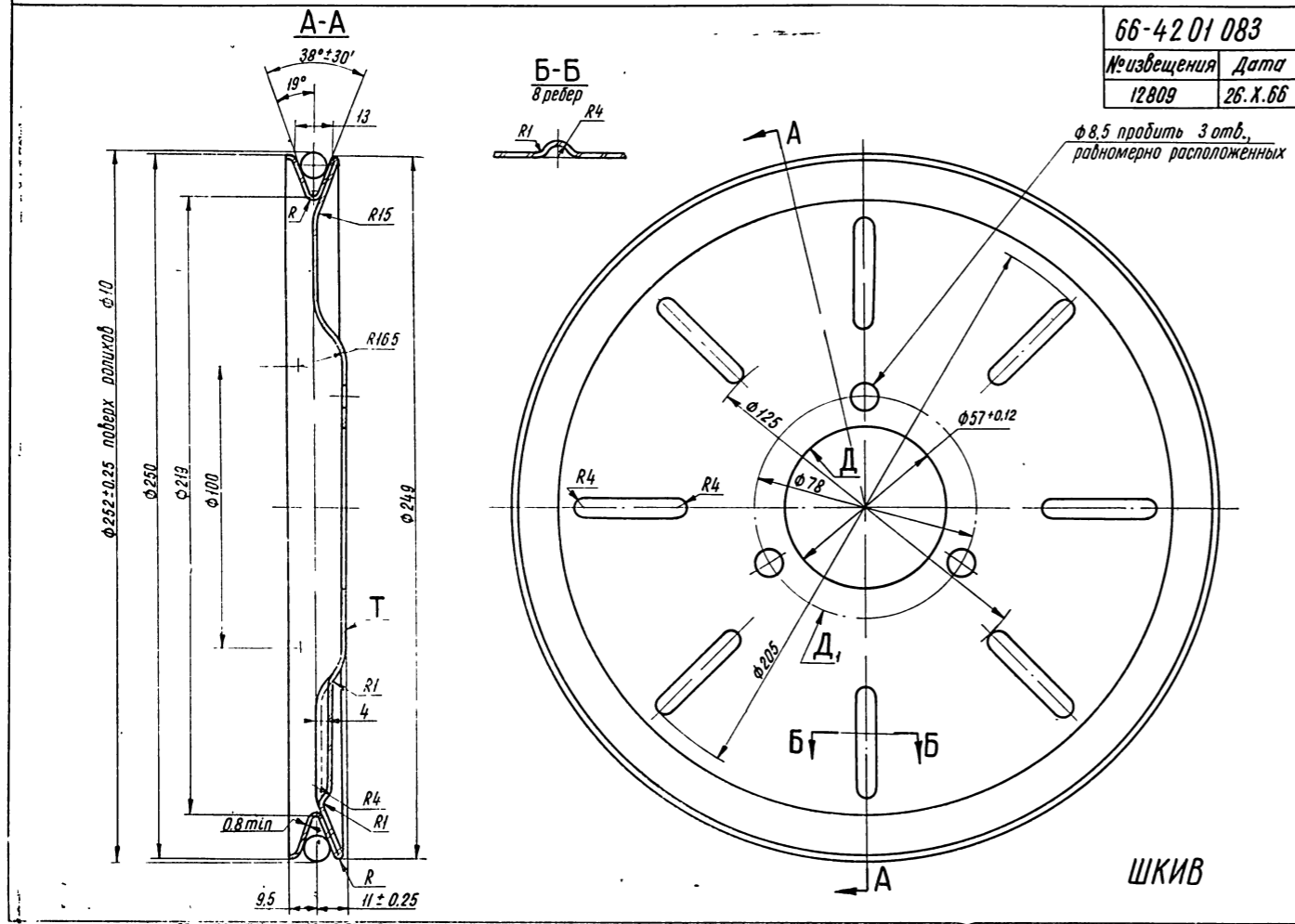
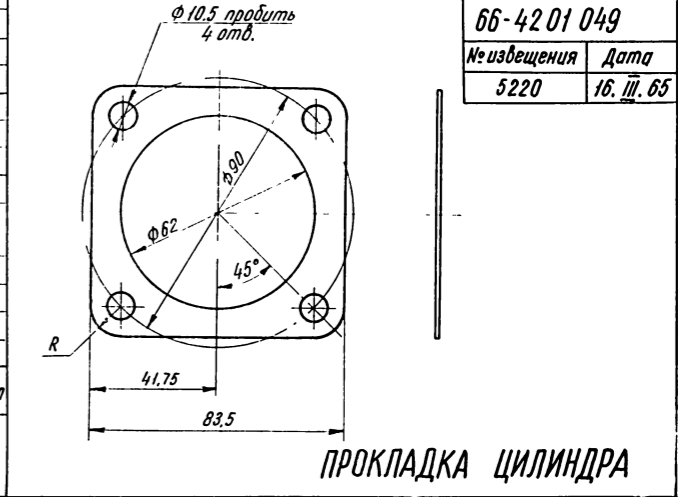
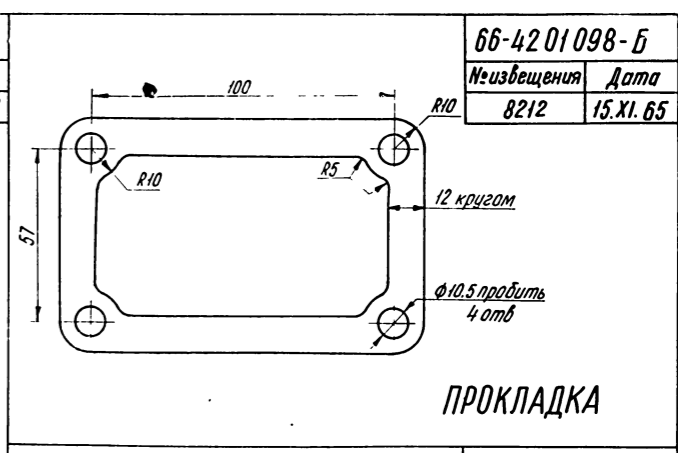
КОМПРЕССОР В СБОРЕ

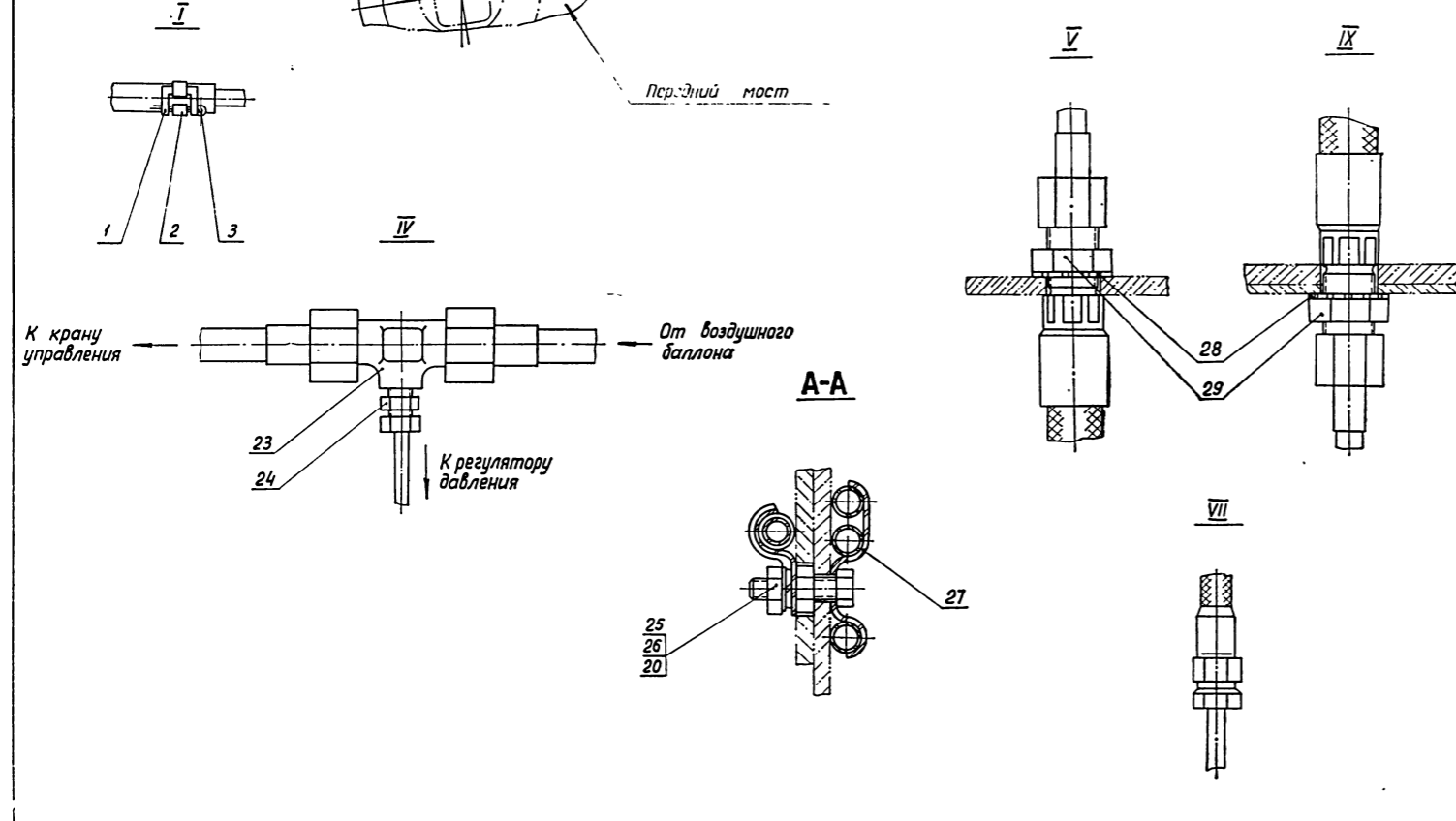
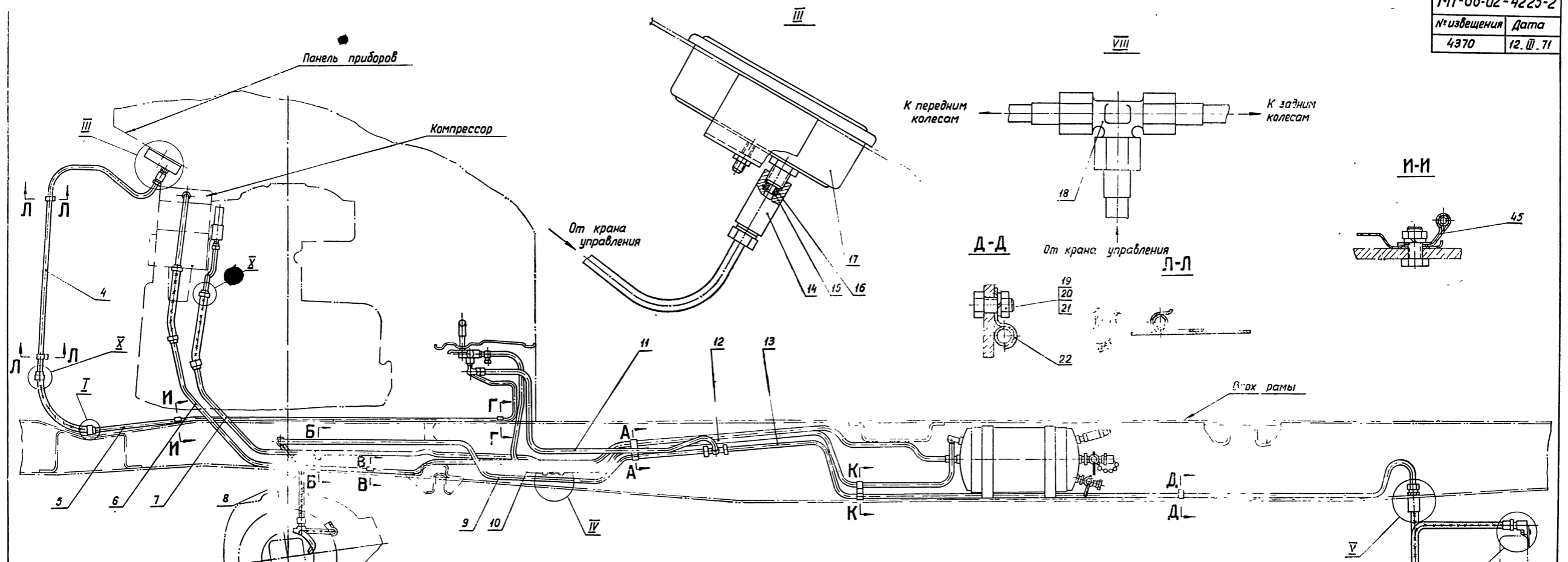






13	66-4201 056	Седло впускного клапана	1
12	51-35 05 016	Пружина впускного клапана	1
11	130-35 09 056	Клапан впускной	1
10	66-4201 060	Корпус впускного клапана	1
9	66-4201 062	Прокладка	1
8	130-35 09 051	Седло нагнетательного клапана	1
7	130-35 09 055	Прокладка седла	1
6	130-35 09 050	Клапан нагнетательный	1
5	120-35 09 048	Пружина нагнетательн. клапана	1
4	120-35 09 044	Пробка нагнетательн. клапана	1
3	120-35 09 045	Прокладка пробки	1
2	296 495-118	Заглушка	1
1	66-4201 052-Б	Головка цилиндра	1
№ п/п	Обозначение	Наименование	Кол





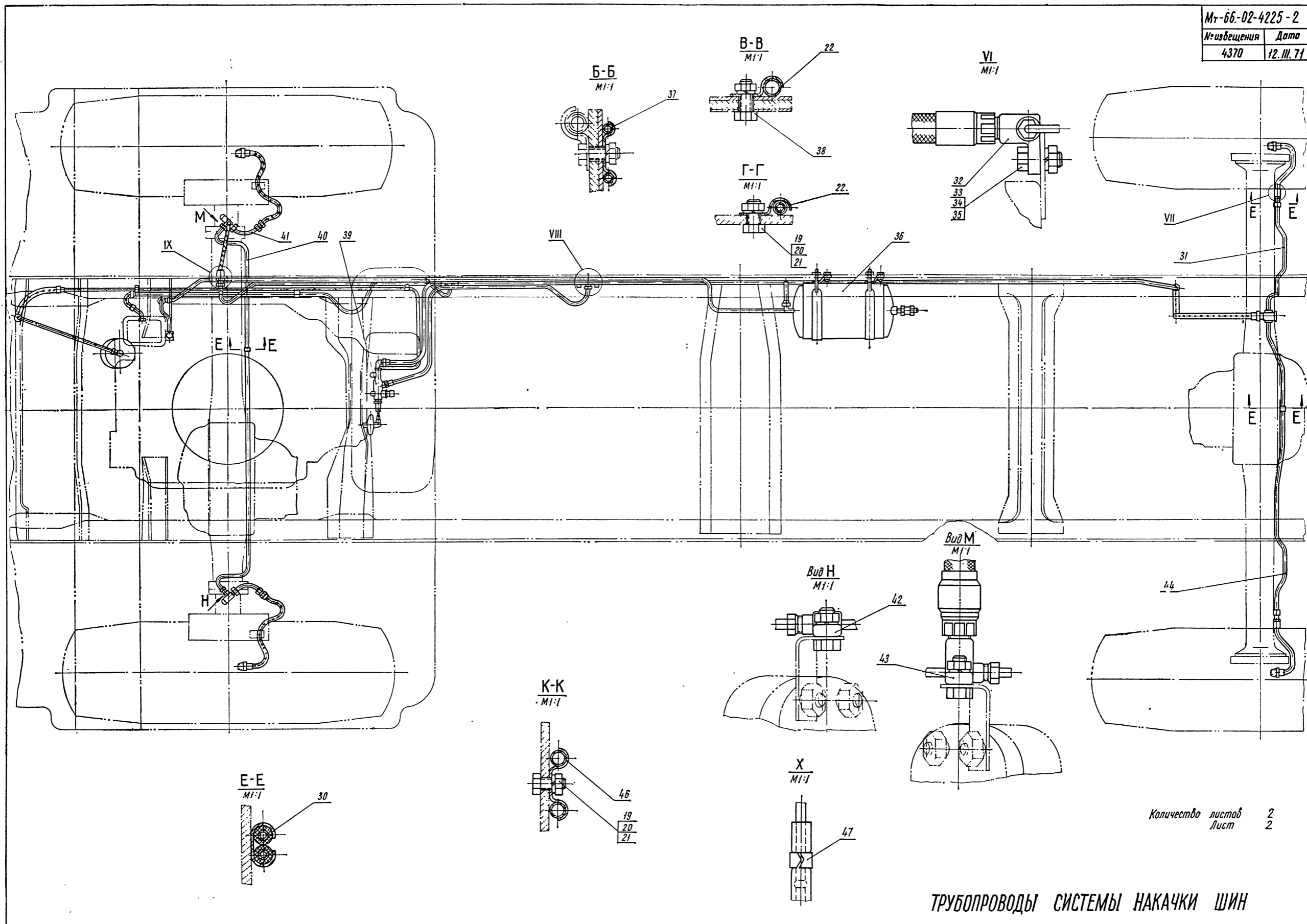
47	51-4201150	Хомутик	3
46	53-3552065	Скоба	1
45	69-3506050	Скоба	1
44	66-02-4224084	Трубка	1
43	66-02-4224058	Тройник правый	1
42	66-02-4224051	Двойник левый	1
41	66-02-4224049	Трубка в сборе	2
40	66-02-4224055	Трубка в сборе	1
39	66-02-4222010	Кран управления в сборе	1
38	201457-П8	Болт	1
37	53-3506050	Скоба	1
36	66-02-4221010	Воздушный баллон в сборе	1
35	252156-П2	Шайба пружинная	1
34	250612-П8	Гайка	1
33	201495-П8	Болт	1
32	66-02-4224070	Тройник	1
31	66-02-4224074	Трубка	1
30	20-3506046	Трубка защитная	3
29	250636-П8	Гайка	2
28	252239-П29	Шайба пружинная	2
27	66-02-4225029	Скоба	1
26	252135-П2	Шайба пружинная	3
25	201460-П8	Болт	1
24	298386-П8	Штуцер	1
23	40П-4225037	Тройник -	1
22	297484-П29	Скоба	3
21	252155-П2	Шайба пружинная	3
20	250510-П8	Гайка	4
19	201454-П8	Болт	3
№ п/п	Обозначение	Наименование	Кол

18	66-02-4225038	Штуцер тройной	1
17	40П-3816010	Манометр	1
16	52-1007294	Кольцо уплотнительное	1
15	293165-П8	Шайба	1
14	40П-4223075	Штуцер переходный	1
13	66-02-4225085	Трубка в сборе	1
12	66-02-4225030	Трубка в сборе	1
11	66-02-4225040	Трубка в сборе	1
10	66-02-4225034	Трубка в сборе	1
9	66-02-4225042	Трубка в сборе	1
8	66-02-4225050	Шланг в сборе	2
7	66-02-4225237	Трубка в сборе	1
6	66-02-4225016	Трубка в сборе	1
5	66-02-4225130	Трубка в сборе	1
4	66-02-4225133	Трубка в сборе	1
3	297535-П8	Шплинт	1
2	297533-П8	Лента хомута	1
1	297540-П8	Пряжка хомута	1
№ п/п	Обозначение	Наименование	Кол

Количество листов - 2
 Лист - 1

**ТРУБОПРОВОДЫ
 СИСТЕМЫ НАКАЧКИ ШИН**

МТ-66-02-4225-2
 № извещения 4370
 Дата 12. III. 71



Количество листов 2
 Лист 2

ТРУБОПРОВОДЫ СИСТЕМЫ НАКАЧКИ ШИН

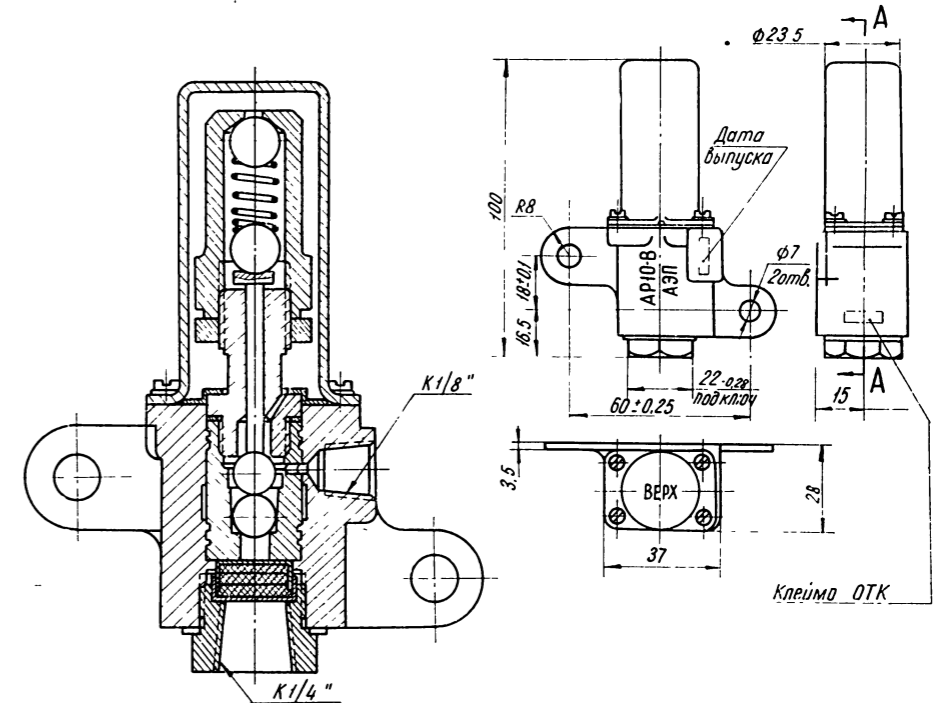
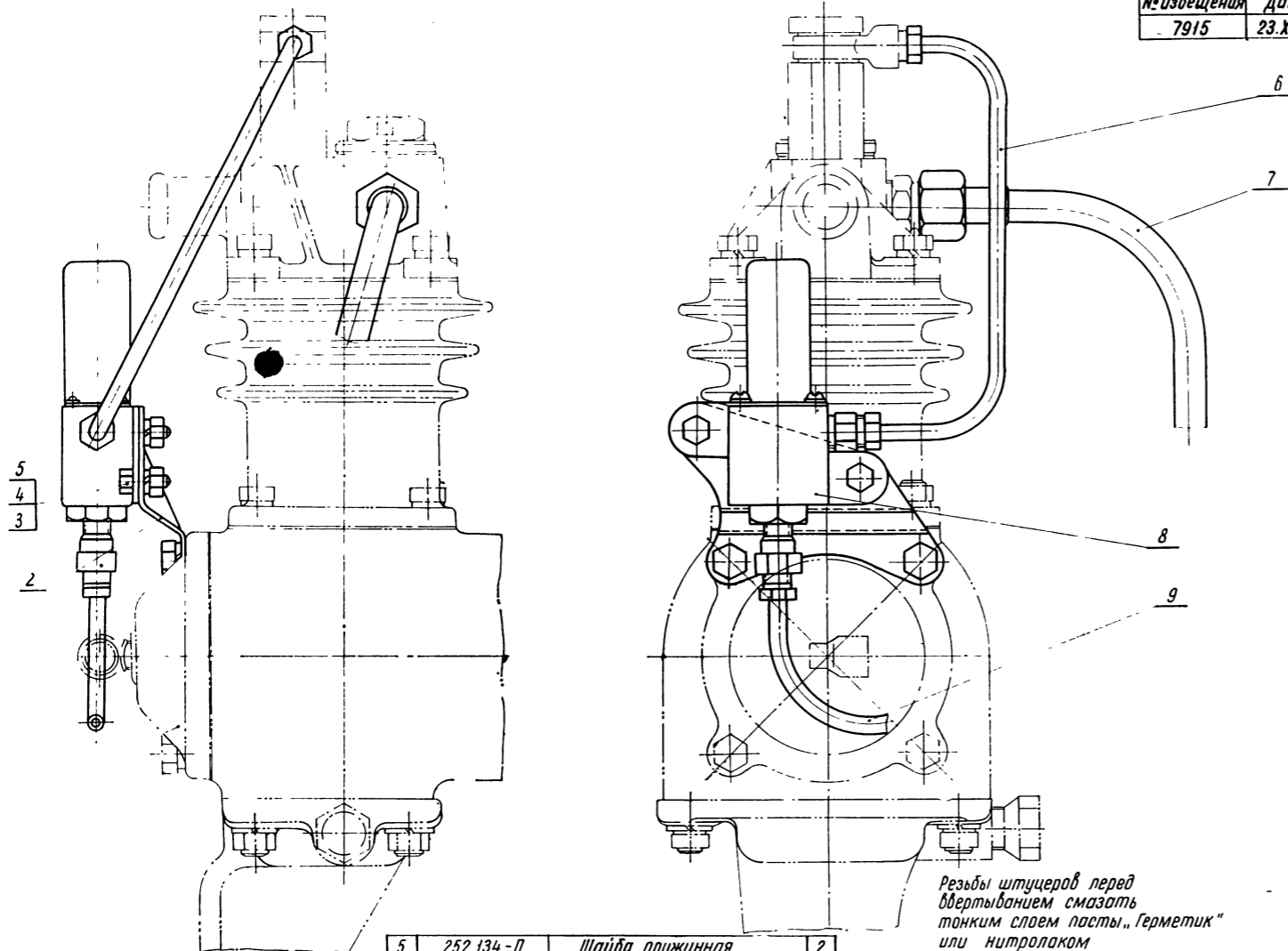
М-66-02-4225 003-01

№ извещения	Дата
7915	23.XII.68

Размеры без допусков
даны для справок

49-42 25 224

№ извещения	Дата
3373	10.XII.70



Клапан регулятора должен открываться при достижении нарастающего давления $5 \pm 0.5 \text{ кг/см}^2$ и закрываться при достижении снижающего давления $4.5 \pm 0.2 \text{ кг/см}^2$

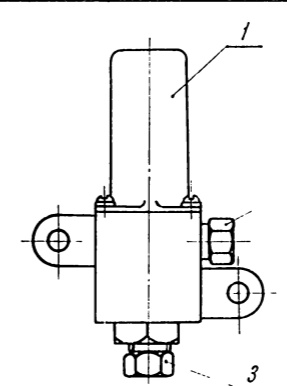
РЕГУЛЯТОР ДАВЛЕНИЯ В СБОРЕ

9	66-02-42 25 237	Трубка	1	5	252 134-П	Шайба пружинная	2
8	49-42 25 220	Регулятор давления в сборе	1	4	250 508-П8	Гайка	2
7	66-02-42 25 016	Трубка в сборе	1	3	201 416-П8	Болт	2
6	66-02-42 25 240-Б	Трубка	1	2	66-02-42 25 227-Г	Кронштейн регулятора	1
			1	1	66-02-42 01 008-02	Компрессор в сборе	1
№ п/п	Обозначение	Наименование	Кол	№ п/п	Обозначение	Наименование	Кол

УСТАНОВКА РЕГУЛЯТОРА ДАВЛЕНИЯ

49-42 25 020

№ извещения	Дата
3372	10.XII.70



Штуцера дет поз 2 и 3 допускается ставить на нитролак или пасту „Герметик“

РЕГУЛЯТОР ДАВЛЕНИЯ СО ШТУЦЕРАМИ В СБОРЕ

3	298 458-П29	Штуцер	1
2	298 386-П29	Штуцер прямой	1
1	49-42 25 224	Регулятор давления в сборе	1
№ п/п	Обозначение	Наименование	Кол

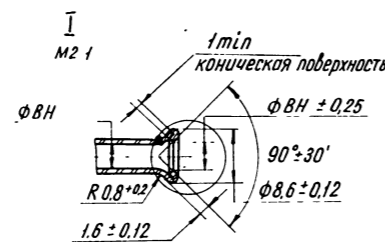
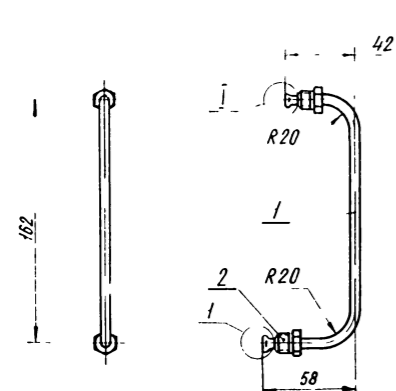
66-02-4225 240-Б в сборе

66-02-42 25 242-Б

№ извещения	Дата
13033	17.XI.66

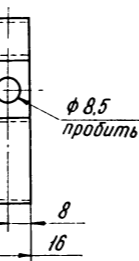
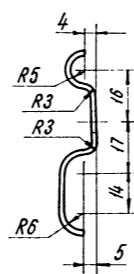
66-02-42 25 029

№ извещения	Дата
7405	11.XI.68

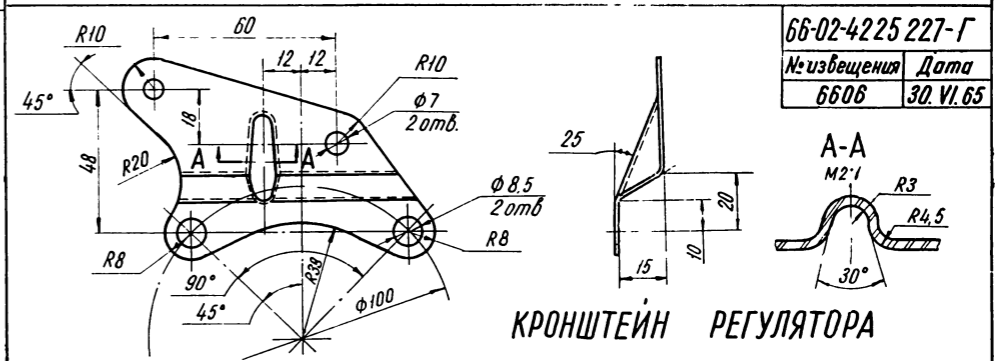


2	298 496-П8	Гайка	2
1	66-02-4225 242-Б	Трубка	1
№ п/п	Обозначение	Наименование	Кол

ТРУБКА В СБОРЕ

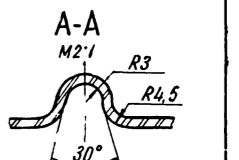


СКОБА



66-02-4225 227-Г

№ извещения	Дата
6606	30.VI.65

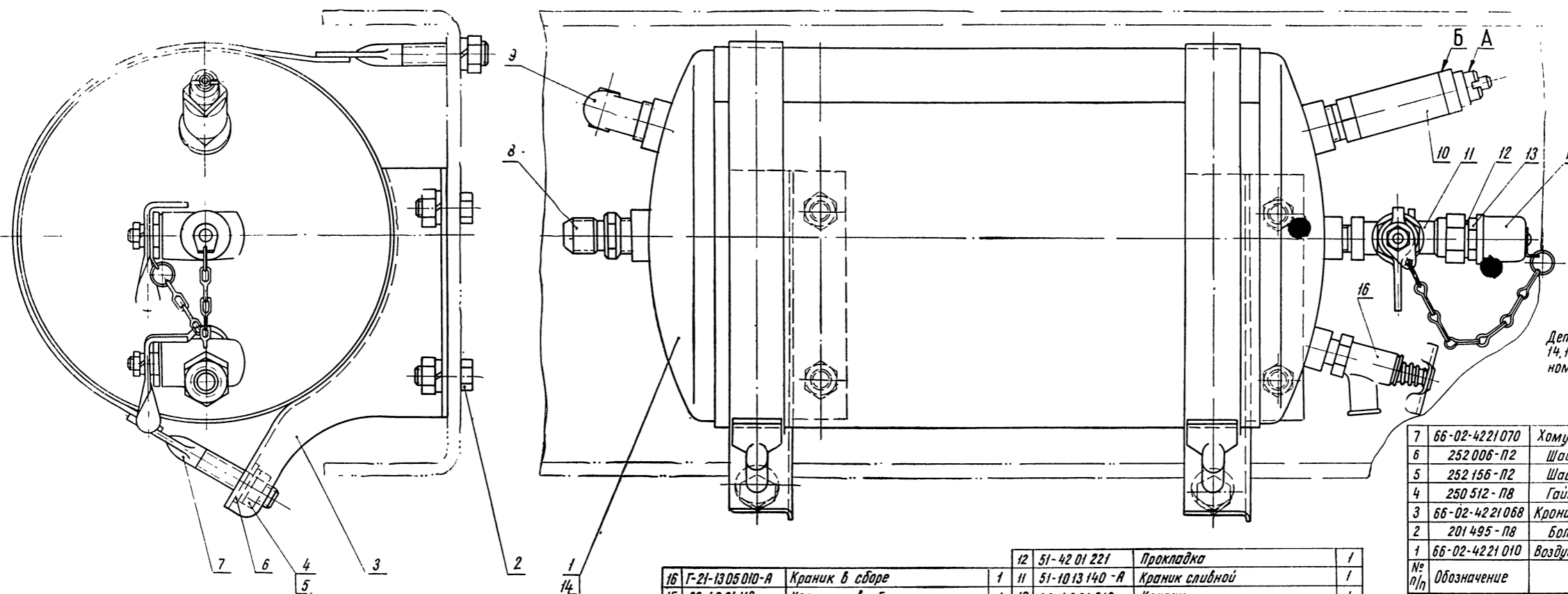


КРОНШТЕЙН РЕГУЛЯТОРА

МТ-66-02-4221-2

66-02-4221 010

№ извещения	Дата
11300	27. XI. 69



Детали поз. 8, 9, 10, 11, 12, 13, 14, 15 входят в сборочный номер 66-02-4221 010

7	66-02-4221 070	Хомут в сборе	2
6	252 006-П2	Шайба	2
5	252 156-П2	Шайба	8
4	250 512-П8	Гайка	8
3	66-02-4221 068	Кронштейн	2
2	201 495-П8	Болт	4
1	66-02-4221 010	Воздушный баллон	1
№ п/п	Обозначение	Наименование	Кол.

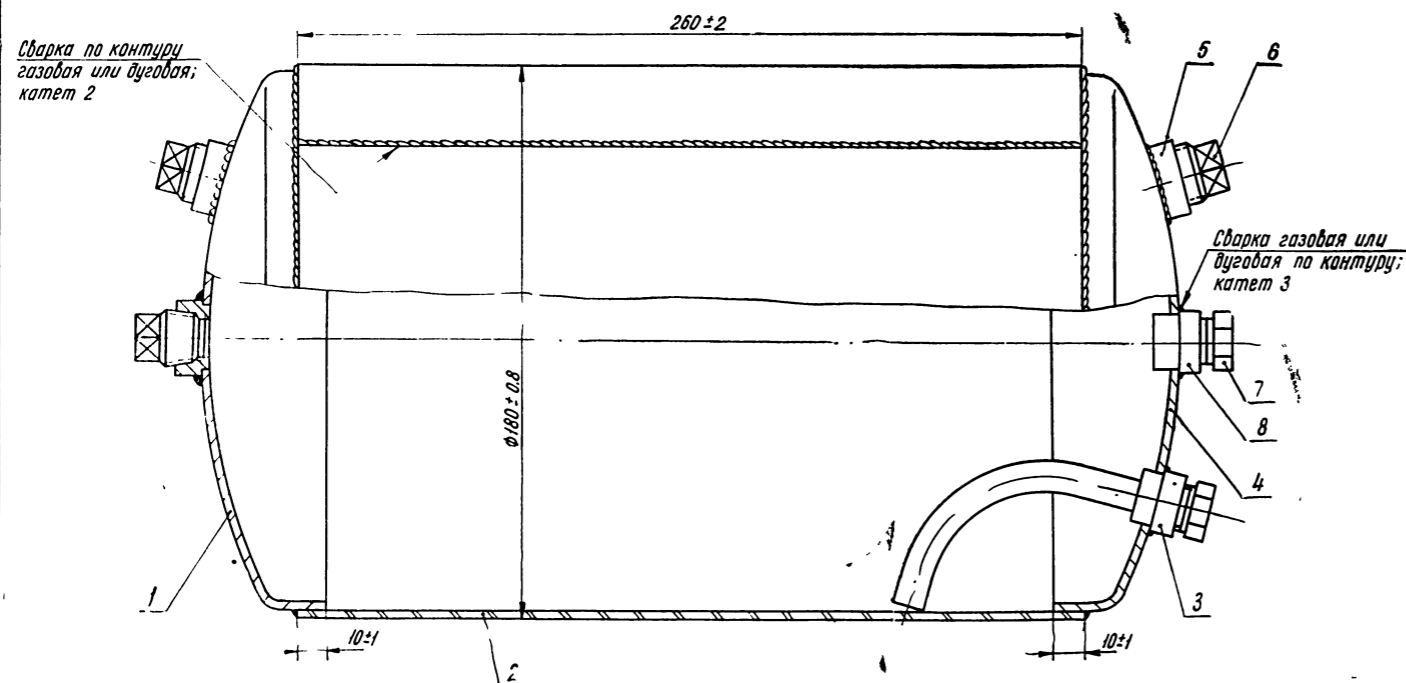
16	Г-21-1305 010-А	Краник в сборе	1	12	51-42 01 221	Прокладка	1
15	66-42 01 116	Колпачок в сборе	1	11	51-10 13 140 -А	Краник сливной	1
14	66-02-4221 014	Воздушный баллон (сварка)	1	10	49-42 21 016	Клапан	1
13	51-42 01 224	Штуцер	1	9	40П-42 21 015	Штуцер заборный	1
№ п/п	Обозначение	Наименование	Кол.	№ п/п	Обозначение	Наименование	Кол.
				8	40П-42 23 018	Штуцер прямой	1

УСТАНОВКА ВОЗДУШНОГО БАЛЛОНА

66-02-4221 014 в сборе

66-02-4221 015

№ извещения	Дата
9342	2. II. 66

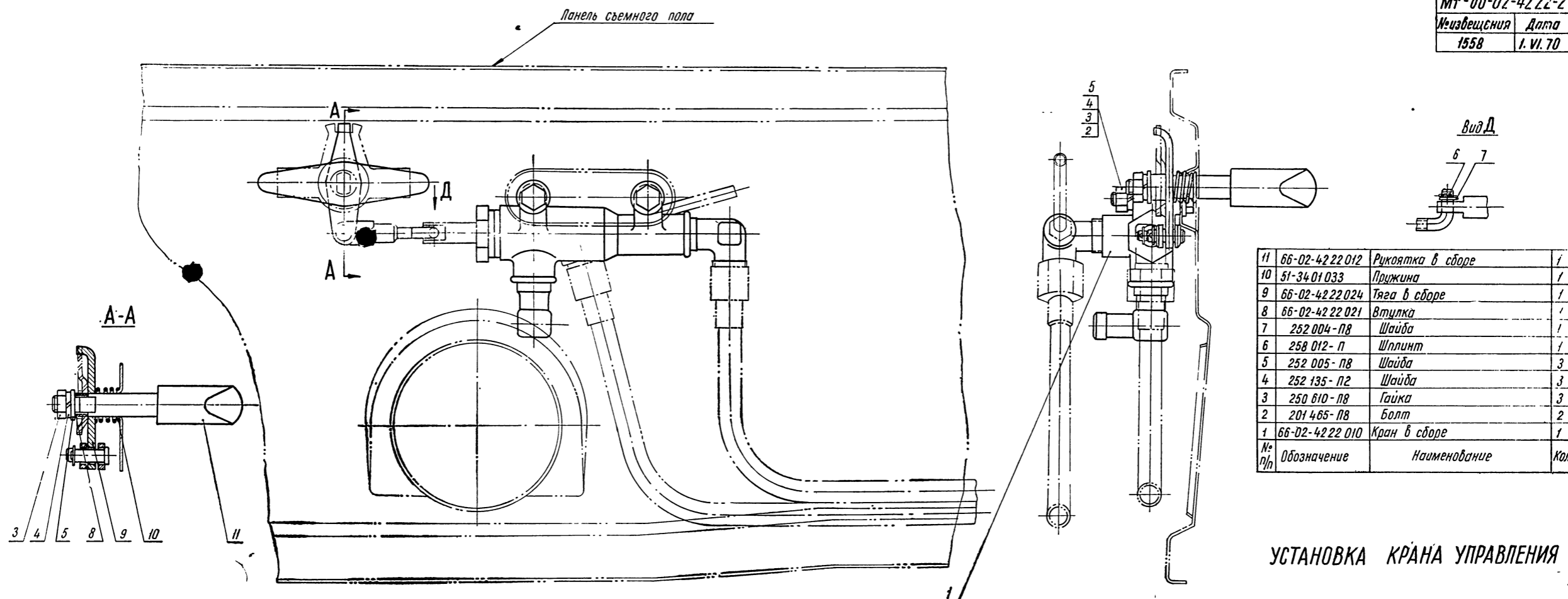


Дет. поз. 6 и 7 - транспортные

8	66-02-4221 021	Штуцер	1
7	353 052-58	Пробка К 1/4"	2
6	262 507-П2	Пробка К 3/8"	3
5	66-02-4221 022	Штуцер	3
4	66-02-4221 019	Днище	1
3	66-02-4221 024	Штуцер в сборе	1
2	66-02-4221 015	Корпус	1
1	66-02-4221 017	Днище	1
№ п/п	Обозначение	Наименование	Кол.

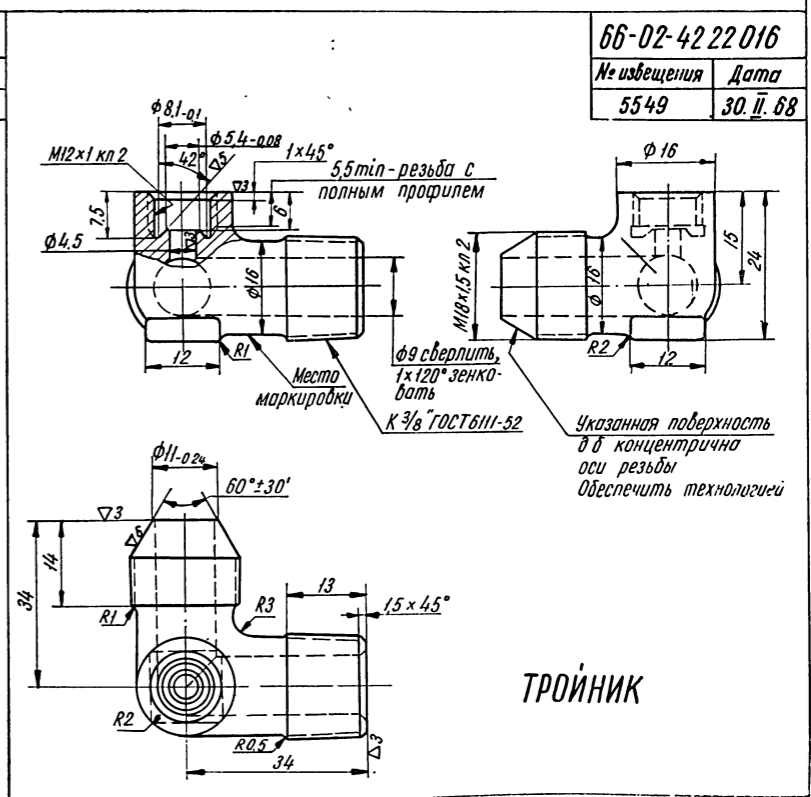
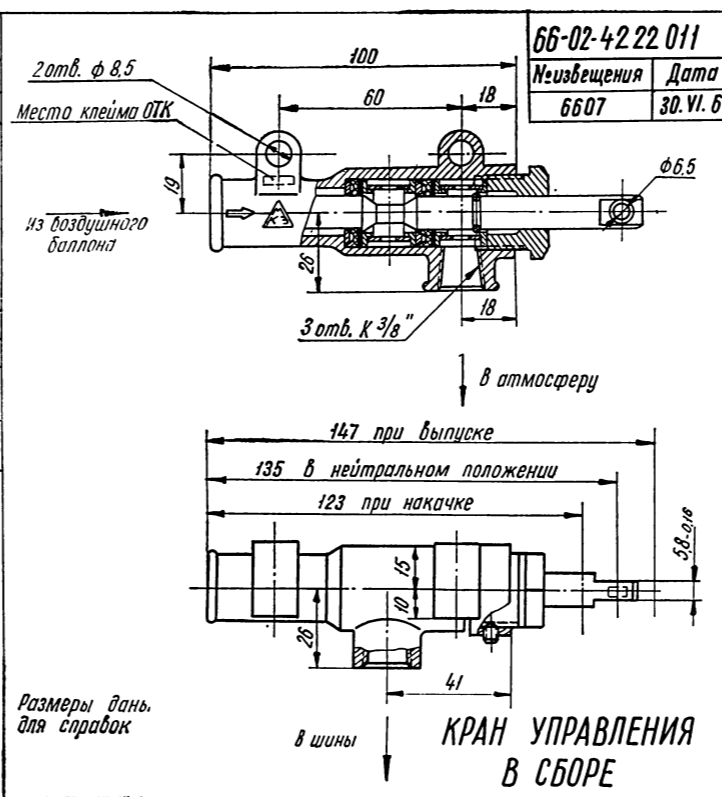
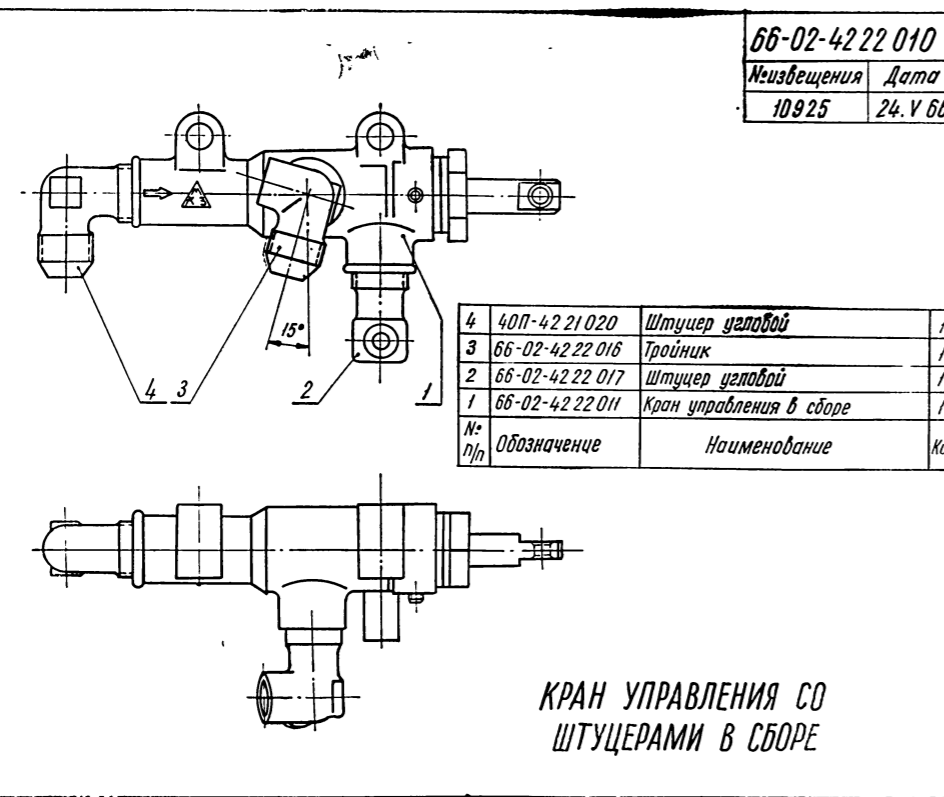
ВОЗДУШНЫЙ БАЛЛОН В СБОРЕ

МТ-66-02-42 22-2
 № извещения 1558
 Дата 1. VI. 70



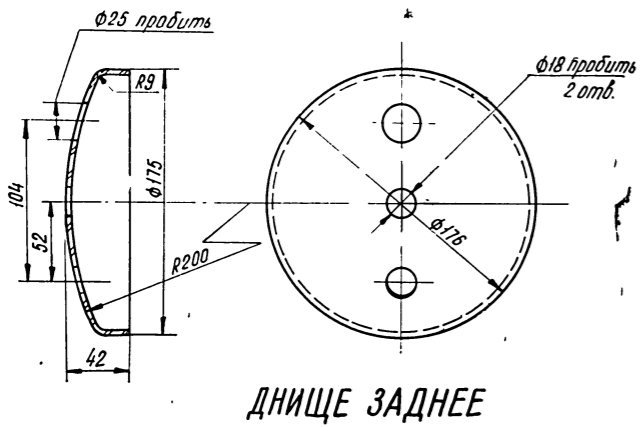
№ п/п	Обозначение	Наименование	Кол
11	66-02-42 22 012	Ручка в сборе	1
10	51-34 01 033	Пружина	1
9	66-02-42 22 024	Тяга в сборе	1
8	66-02-42 22 021	Втулка	1
7	252 004-П8	Шайба	1
6	258 012-П	Шплинт	1
5	252 005-П8	Шайба	3
4	252 135-П2	Шайба	3
3	250 610-П8	Гайка	3
2	201 465-П8	Болт	2
1	66-02-42 22 010	Кран в сборе	1

УСТАНОВКА КРАНА УПРАВЛЕНИЯ



66-02-42 21 019

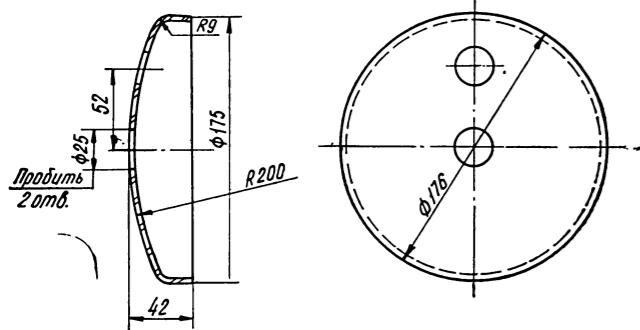
№ извещения	Дата
6607	30.VI.65



ДНИЩЕ ЗАДНЕЕ

66-02-42 21 017

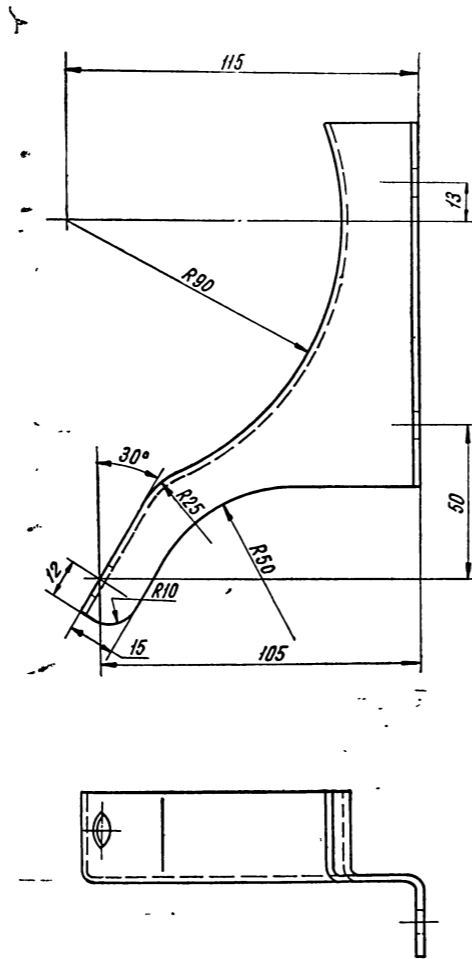
№ извещения	Дата
6607	30.VI.65



ДНИЩЕ ПЕРЕДНЕЕ

66-02-42 21 068

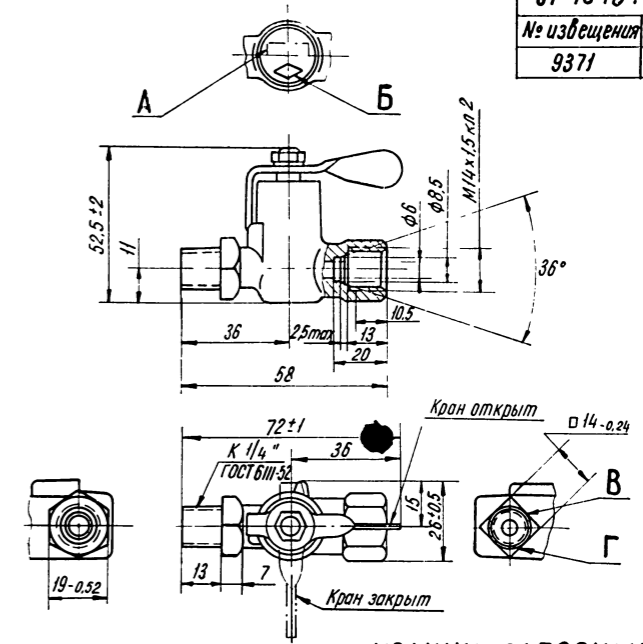
№ извещения	Дата
8059	30.X.65



КРОНШТЕЙН

51-10 13 140-A

№ извещения	Дата
9371	6.V.69

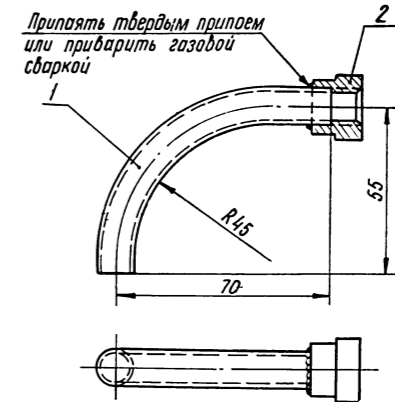


КРАНИК ЗАПОРНЫЙ

66-02-42 21 024 в сборе

66-02-42 21 025

№ извещения	Дата
5596	14.V.68



ШТУЦЕР В СБОРЕ

66-02-42 21 070 в сборе

66-02-42 21 071

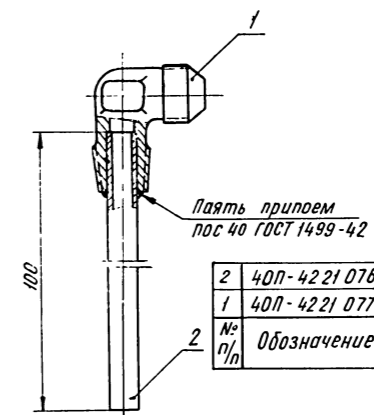
№ извещения	Дата
4119	18.II.71

2	66-02-42 21 021	Штуцер	1
1	66-02-42 21 025	Трубка	1
№ п/п	Обозначение	Наименование	Кол.

40П-42 21 075 в сборе

40П-42 21 076

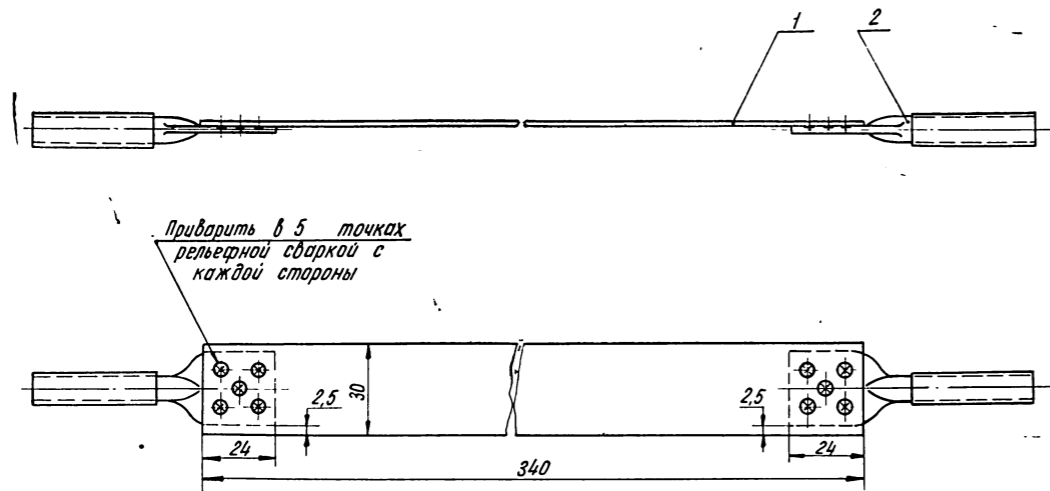
№ извещения	Дата
3596	8.II.58



ШТУЦЕР В СБОРЕ

2	21-11 01 112	Наконечник хомута	2
1	66-02-42 21 071	Лента хомута	1
№ п/п	Обозначение	Наименование	Кол.

ХОМУТ В СБОРЕ



49-4221016

№извещения	Дата
8930	5. I. 66

Место маркировки

КЛАПАН ПРЕДОХРАНИТЕЛЬНЫЙ В СБОРЕ

66-02-4221021

№извещения	Дата
6507	30. V. 65

∇4 Кругом

На указанной поверхности допускаются риски и следы метчика

ШТУЦЕР

66-4201116

№извещения	Дата
8777	25. VII. 65

№п/п	Обозначение	Наименование	Кол.
4	51-1002155-A2	Цепочка	1
3	66-4201122	Проушина	1
2	51-4201121	Кольцо	2
1	66-4201124	Колпачок в сборе	1

66-4201122

№извещения	Дата
7405	11. XI. 68

В заготовке

ПРОУШИНА ЦЕПОЧКИ

51-4201224

№извещения	Дата
7428	14. XI. 63

∇3 Остальное

∇6 сверлить напроход

М16х1,5 кл 2

ШТУЦЕР

66-02-4221022

№извещения	Дата
6607	30. V. 65

∇ Кругом

К 3/8" ГОСТ 6111-52

ШТУЦЕР

66-4201124

№извещения	Дата
5220	16. VI. 65

Расклепать

№п/п	Обозначение	Наименование	Кол.
4	255063-ПВ	Заклепка	1
3	252035-ПВ	Шайба	1
2	66-4201120	Колпачок	1
1	66-4201125	Ушко	1

66-02-4222012

№извещения	Дата
3338	8. VII. 70

На указанной длине R12 плавно переходит в R3 сферы

РУКОЯТКА В СБОРЕ

№п/п	Обозначение	Наименование	Кол.
1	66-02-4222018	Ось рукоятки	1

Г-21-1305010-A

№извещения	Дата
9371	6. V. 69

К 1/4" ГОСТ 6111-52

КРАНИК В СБОРЕ

21-1101112

№извещения	Дата
5428	4. V. 71

5 выступов для рельефной сварки

НАКОНЕЧНИК ХОМУТА

66-4201120

№извещения	Дата
5595	14. V. 68

КОЛПАЧОК В СБОРЕ

66-02-4222018

№извещения	Дата
8573	28. V. 69

На указанном участке допускается увеличение диаметра до φ 12,5

ОСЬ РУКОЯТКИ

51-4201221

№извещения	Дата
7481	3. VII. 49

φ 14,5 пробить

ШАЙБА

66-4201125

№извещения	Дата
7405	11. XI. 68

φ 4,5

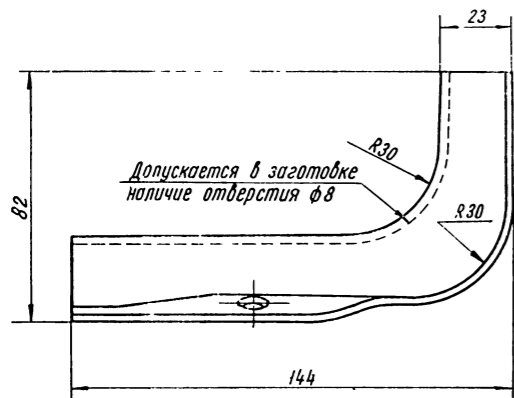
УШКО КОЛПАЧКА

51-4201121

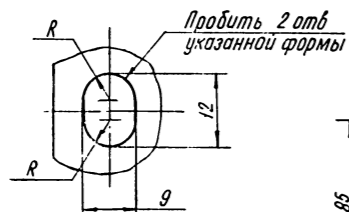
№извещения	Дата
10003	11. V. 59

Количество витков 2, направление накрутки безразлично

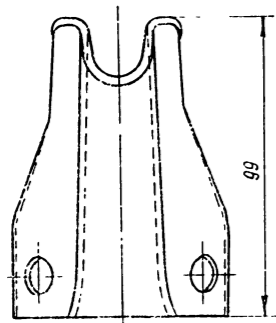
КОЛЬЦО ЦЕПОЧКИ



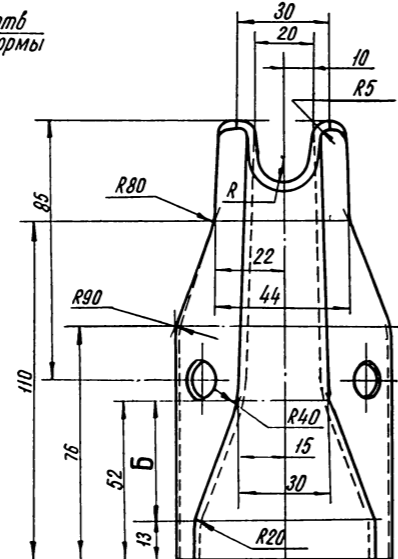
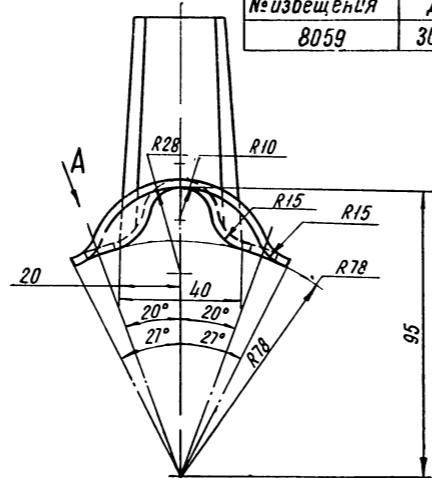
Вид А



Вид на дет 66-02-4224018

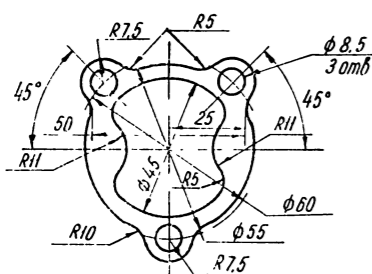


66-02-4224017 задн	
66-02-4224018-передн.	
№ извещения	Дата
8059	30. X. 65



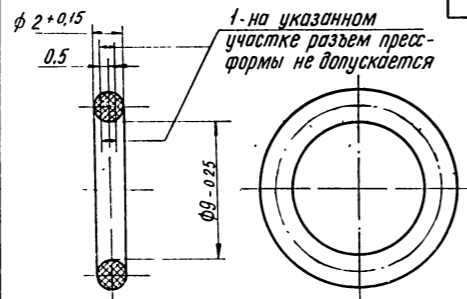
КОЖУХ ЗАЩИТНЫЙ

66-02-4224021	
№ извещения	Дата
5596	14. V. 68



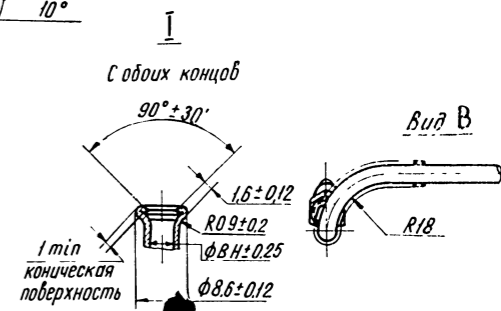
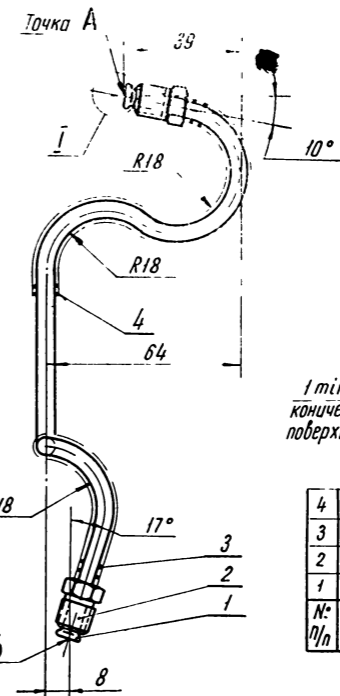
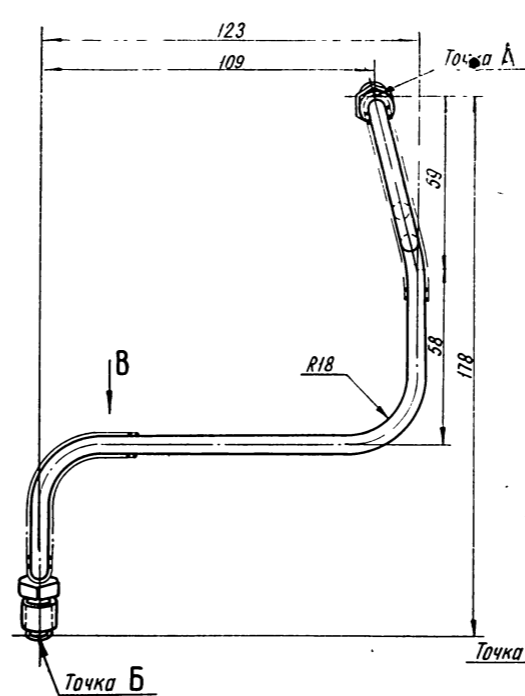
ПРОКЛАДКА

13-35 10 273	
№ извещения	Дата
360	9. II. 67



Рабочая поверхность кругом

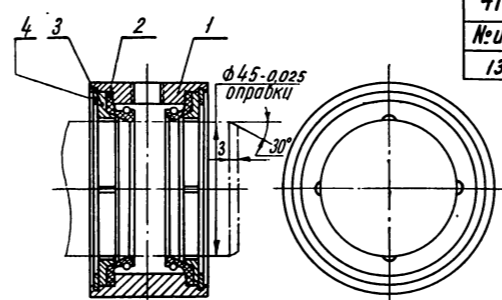
КОЛЬЦО УПЛОТНИТЕЛЬНОЕ



4	40-1101080	Оболочка защитная	1
3	40П-4225216	Оболочка защитная	1
2	298496-П8	Гайка	2
1	66-02-4224013	Трубка	1
№/п	Обозначение	Наименование	Кол

ТРУБКА В СБОРЕ

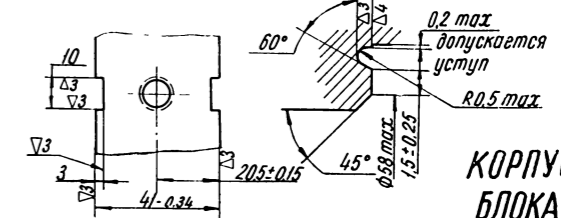
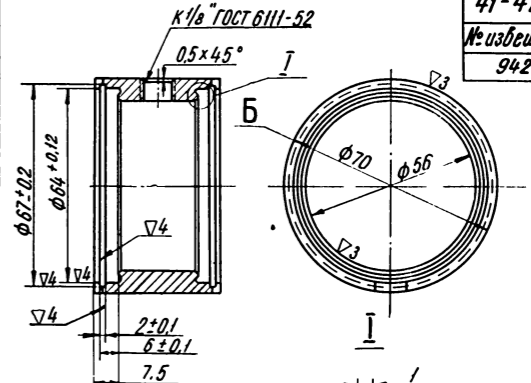
41-4224023	
№ извещения	Дата
13570	31. XII. 66



4	12-1603252	Кольцо стопорное	2
3	41-4224027	Крышка	2
2	66-02-4224028	Сальник в сборе	2
1	41-4224024	Корпус	1
№/п	Обозначение	Наименование	Кол

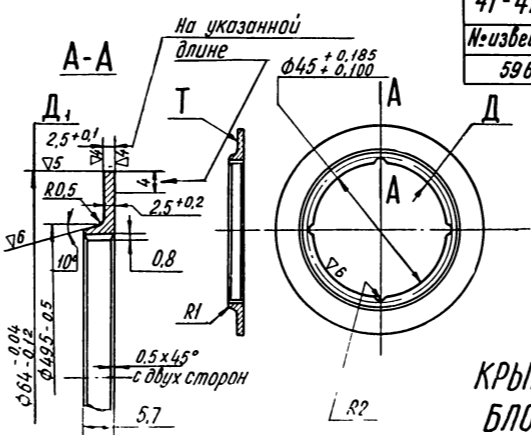
БЛОК САЛЬНИКОВ В СБОРЕ

41-4224024	
№ извещения	Дата
942	4. IV. 70



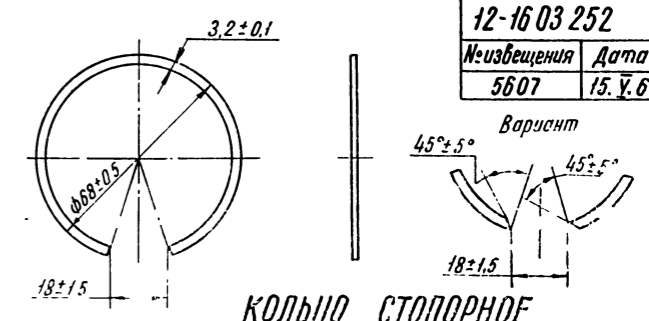
КОРПУС БЛОКА

41-4224027	
№ извещения	Дата
5962	14. VI. 68



КРЫШКА БЛОКА

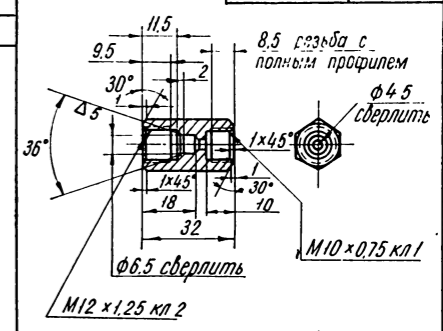
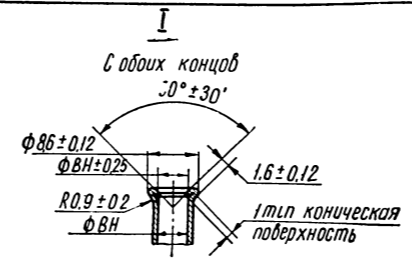
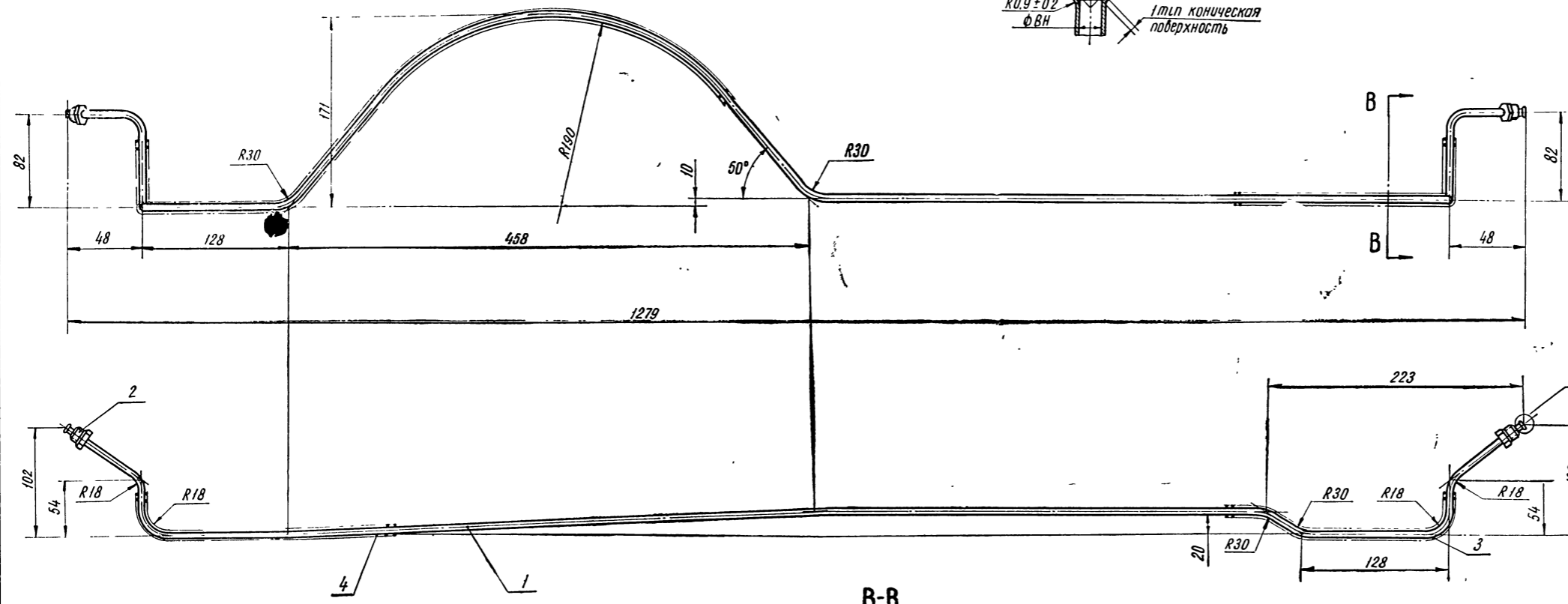
12-1603252	
№ извещения	Дата
5607	15. V. 68



КОЛЬЦО СТОПОРНОЕ

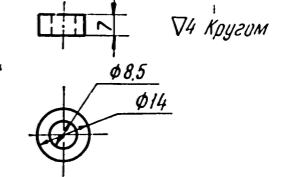
66-02-4224055 в сборе	
66-02-4224056	
№ извещения	Дата
5596	14.V.68

40П-4223075	
№ извещения	Дата
5011	23.III.68



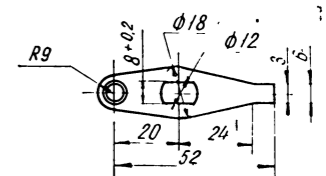
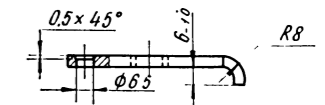
ШТУЦЕР

66-02-4222021	
№ извещения	Дата
7405	11.XI.68



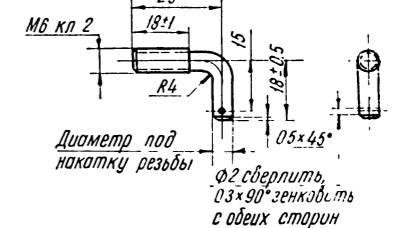
ВТУЛКА НАПРАВЛЯЮЩАЯ

66-02-4222026-62	
№ извещения	Дата
1558	1.VI.70



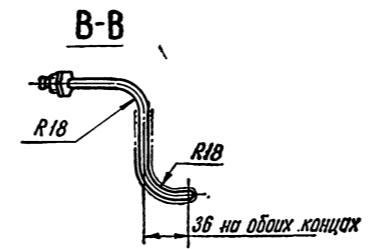
ФИКСАТОР

66-02-4222020	
№ извещения	Дата
7405	11.XI.68

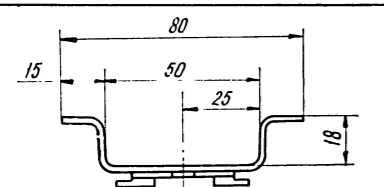


ТЯГА

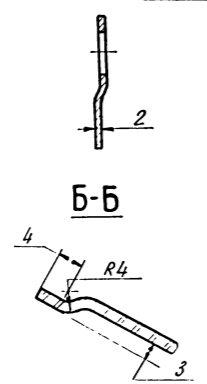
4	67-9225	Оболочка защитная	1
3	51-3506017	Оболочка защитная	1
2	298496-П8	Гайка	2
1	66-02-4224056	Трубка	1
№ п/п	Обозначение	Наименование	Кол



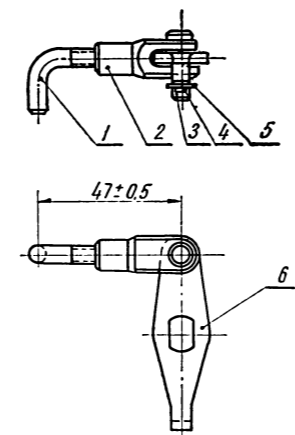
ТРУБКА В СБОРЕ



66-02-4222023-62	
№ извещения	Дата
6139	28.VI.68



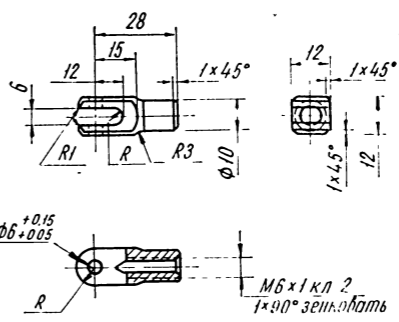
КРОНШТЕЙН



ТЯГА В СБОРЕ

66-02-4222024	
№ извещения	Дата
10563	6.IX.69

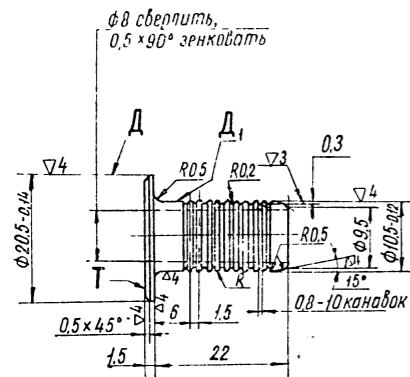
6	66-02-4222026-62	Фиксатор	1
5	252004-П8	Шайба	1
4	258012-П	Шплинт	1
3	260012-П8	Палец	1
2	40П-4222022	Вилка тяги	1
1	66-02-4222020	Тяга	1
№ п/п	Обозначение	Наименование	Кол



ВИЛКА

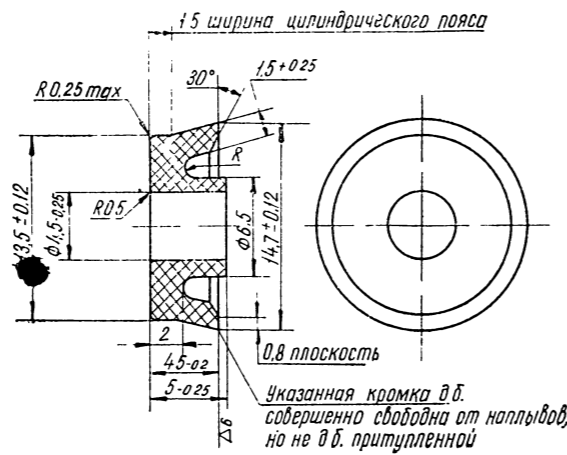
40П-4222.022	
№ извещения	Дата
5011	23.III.68

13-34 08167
 №извещения Дата
 2894 20.VIII.65



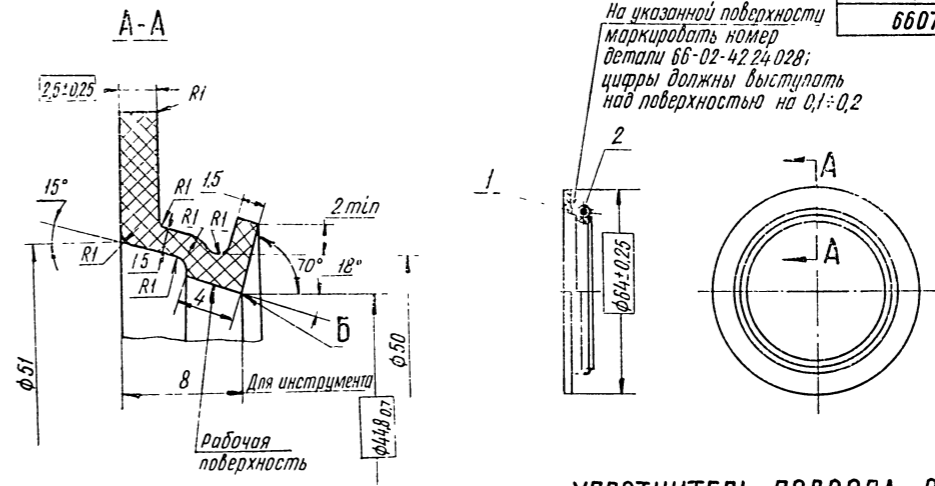
ВКЛАДЫШ МУФТЫ ШЛАНГА

66-02-42 25178
 №извещения Дата
 5596 14.V.68



МУФТА РАЗГРУЗОЧНОГО ЦИЛИНДРА

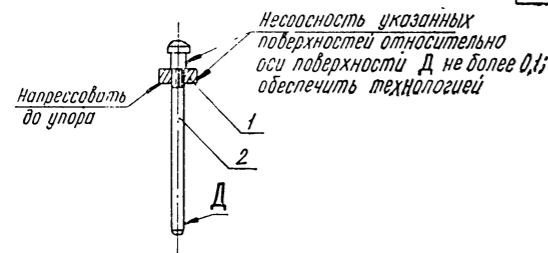
66-02-42 24 028 в сборе
 66-02-42 24 025
 №извещения Дата
 6607 30.VI.65



УПЛОТНИТЕЛЬ ПОДВОДА ВОЗДУХА
 В СБОРЕ

2	51-24 01 038-6	Пружина	1
1	66-02-42 24 025	Манжета	1
№/п/п	Обозначение	Наименование	Кол

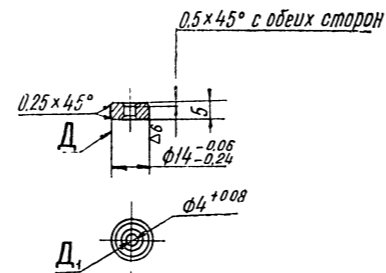
66-02-42 25174
 №извещения Дата
 3127 11.XI.70



ПОРШЕНЬ
 В СБОРЕ

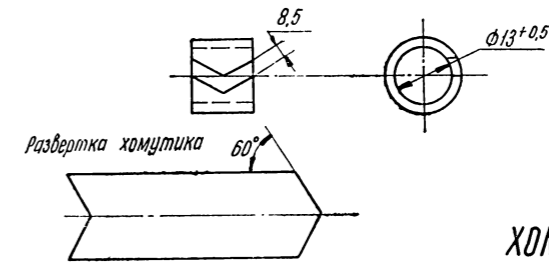
2	66-02-42 25176	Шток поршня	1
1	66-02-42 25175	Поршень	1
№/п/п	Обозначение	Наименование	Кол

▽4 Остальное



ПОРШЕНЬ РАЗГРУЗОЧНОГО ЦИЛИНДРА

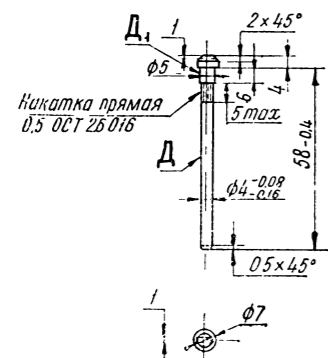
66-02-42 25175
 №извещения Дата
 6606 30.VI.65



ХОМУТИК
 НАКОНЕЧНИКА
 ШЛАНГА

51-42 01150
 №извещения Дата
 10139 28.III.66

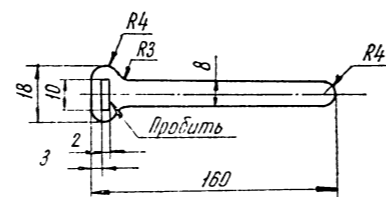
▽4 Кругом



ШТОК
 ПОРШНЯ
 РАЗГРУЗОЧНОГО
 ЦИЛИНДРА

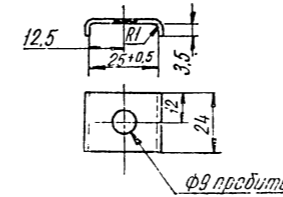
66-02-42 25176
 №извещения Дата
 3127 11.XI.70

41-37 24 527
 №извещения Дата
 800 23.III.70



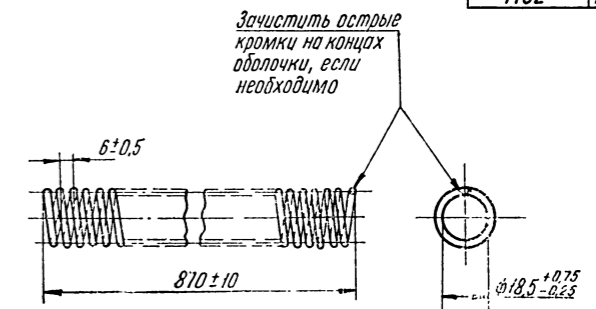
ПОЯСОК

70-10 003
 №извещения Дата
 9033 23.IX.61



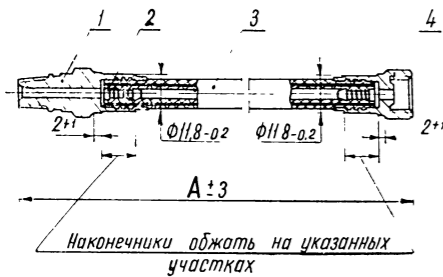
СКОБА ПРИЖИМНАЯ

47-10 13 102
 №извещения Дата
 7182 19.VIII.65



ОБОЛОЧКА ЗАЩИТНАЯ

66-02-4224 038	
66-02-4224 039	
№ извещения	Дата
10285	31.VII.69

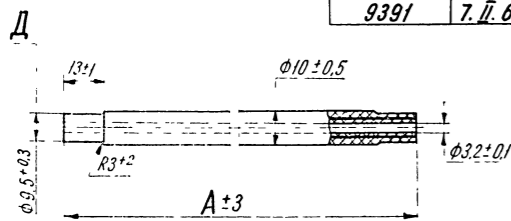


Обозначение	Дет по з	A
66-02-4224 038	66-02-4224 040	410
66-02-4224 039	66-02-4224 046	250

№ п/п	Обозначение	Наименование	Кол
4	66-02-4224 044	Наконечник (короткий)	1
3	См таблицу	Шланг гибкий	1
2	66-02-4224 080	Вкладыш	2
1	66-02-4224 042	Наконечник (длинный)	1

ШЛАНГ В СБОРЕ

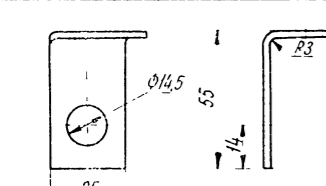
66-02-4224 040	
66-02-4224 046	
№ извещения	Дата
9391	7.II.66



Обозначение	A
66-02-4224 040	370
66-02-4224 046	210

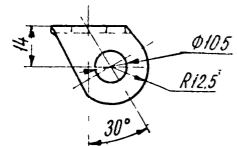
ШЛАНГ

66-02-4224 052	
66-02-4224 053	
№ извещения	Дата
2655	25.IX.70

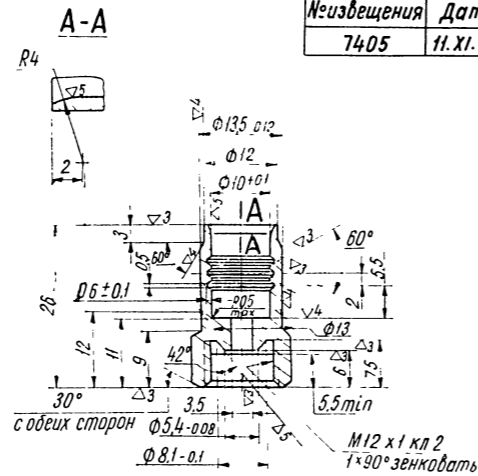


Дет 66-02-4224 053 показана.
Дет 66-02-4224 052 симметрична

КРОНШТЕЙН

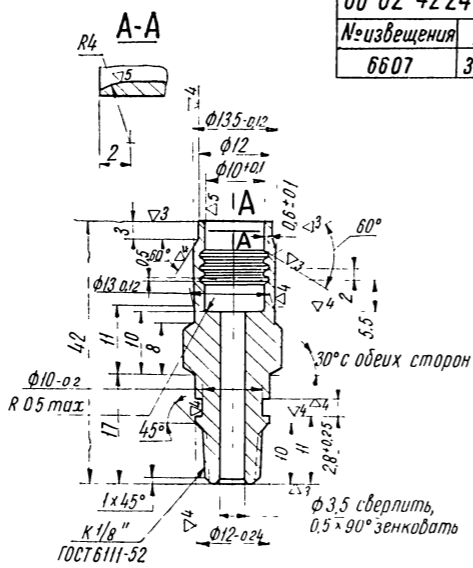


66-02-4224 044	
№ извещения	Дата
7405	11.XI.68



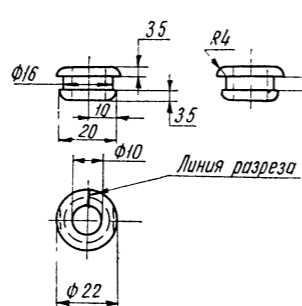
НАКОНЕЧНИК ШЛАНГА

66-02-4224 042	
№ извещения	Дата
6607	30.VI.65



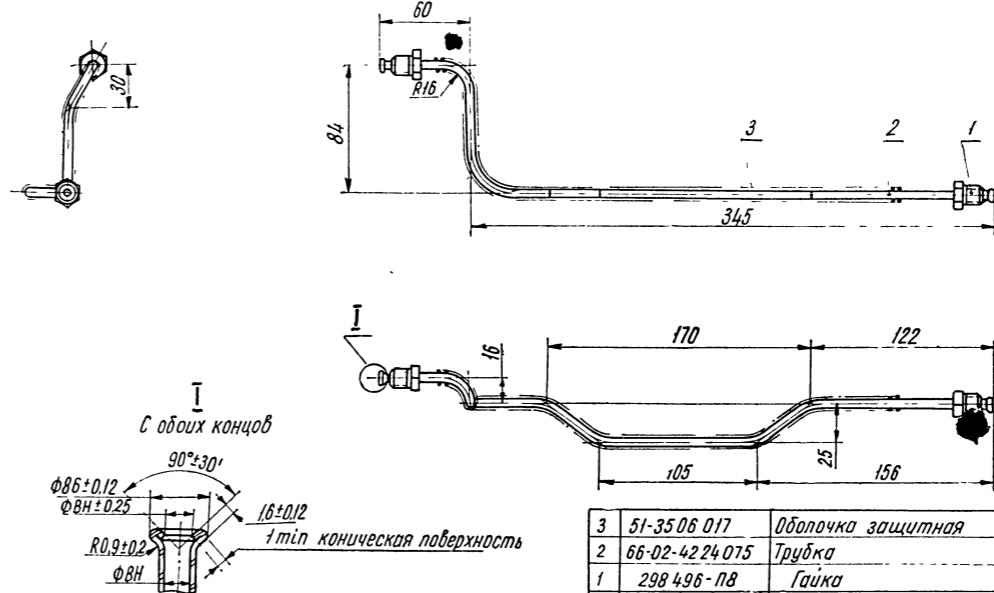
НАКОНЕЧНИК ШЛАНГА

66-02-4224 047	
66-02-4224 048	
66-02-4224 045	
№ извещения	Дата
5596	14.V.66



ВТУЛКА ЗАЩИТНАЯ

Обозначение	A
66-02-4224 047	4.5
66-02-4224 048	2.5
66-02-4224 045	1.2

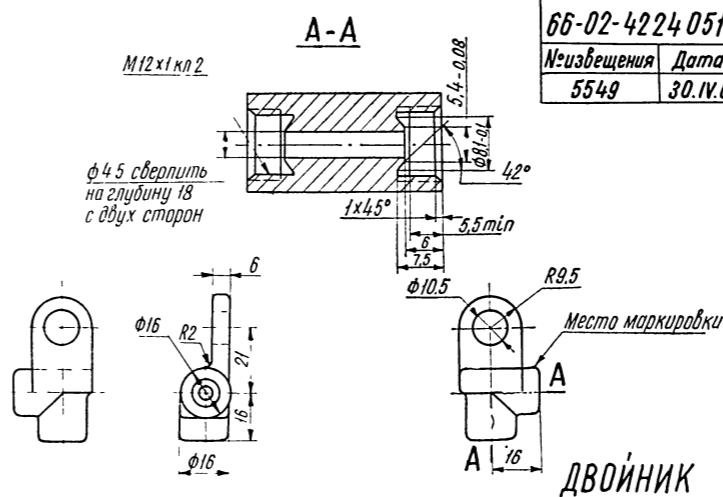


№ п/п	Обозначение	Наименование	Кол
3	51-3506 017	Оболочка защитная	1
2	66-02-4224 075	Трубка	1
1	298 496-П8	Гайка	2

ТРУБКА В СБОРЕ

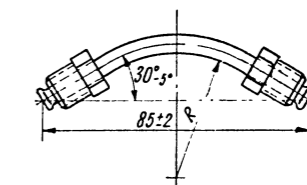
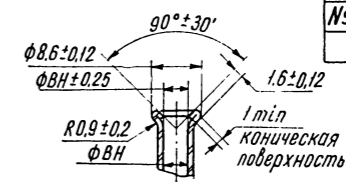
66-02-4224 074 в сборе	
66-02-4224 075	
№ извещения	Дата
13033	17.XI.66

66-02-4224 051	
№ извещения	Дата
5549	30.IV.68



ДВОЙНИК

Развальцовка концов трубки

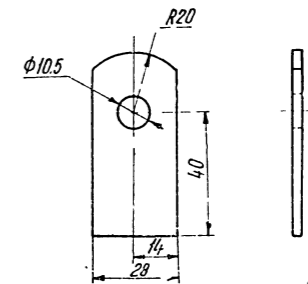


66-02-4224 049 в сборе	
66-02-4224 050	
№ извещения	Дата
13033	17.XI.66

№ п/п	Обозначение	Наименование	Кол
2	298 496-П8	Гайка	2
1	66-02-4224 050	Трубка	1

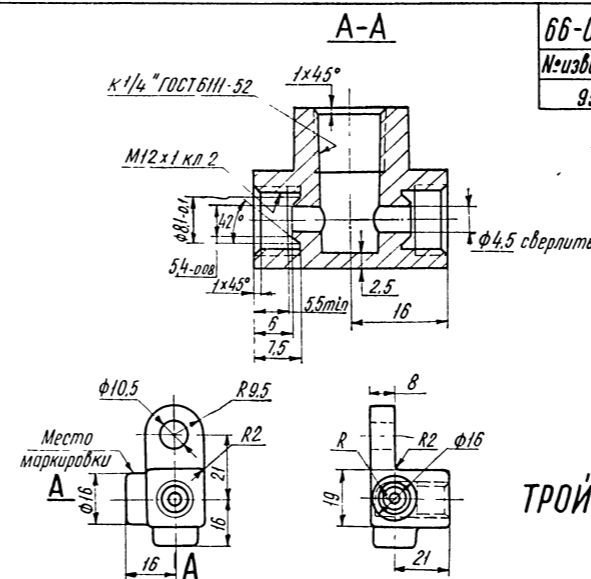
ТРУБКА В СБОРЕ

66-02-4224 072	
№ извещения	Дата
6607	30.VI.65



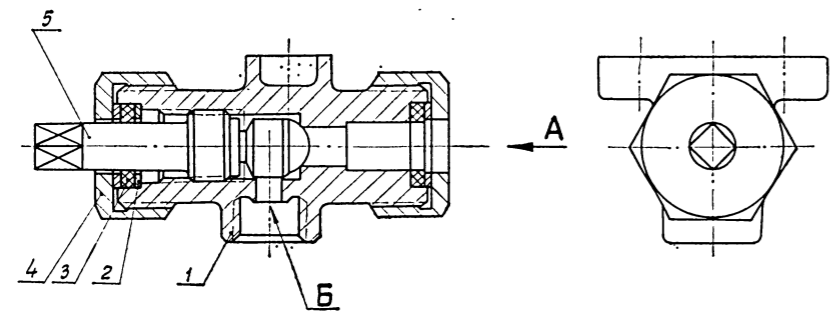
КРОНШТЕЙН

66-02-4224 058	
№ извещения	Дата
955	6.IV.70



ТРОЙНИК

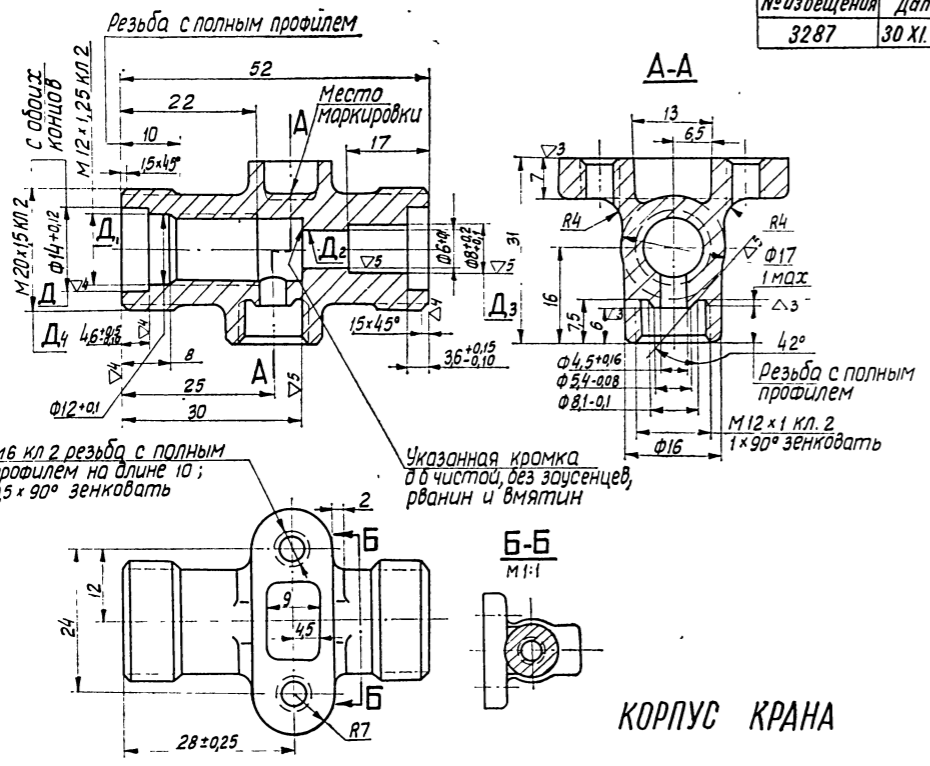
41-4224 202	
№ извещения	Дата
8743	23 XII.65



5	41-4224 204	Пробка запорная	1
4	40П-4225 208	Гайка	2
3	40П-4225 207	Сальник	2
2	293 271-П29	Шайба	3
1	41-4224 203	Корпус	1
№ п/п	Обозначение	Наименование	Кол.

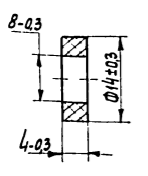
КРАН ВОЗДУШНЫЙ В СБОРЕ

41-4224 203	
№ извещения	Дата
3287	30 XI.70



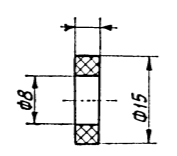
КОРПУС КРАНА

40П-4225 207	
№ извещения	Дата
267	30 I. 67



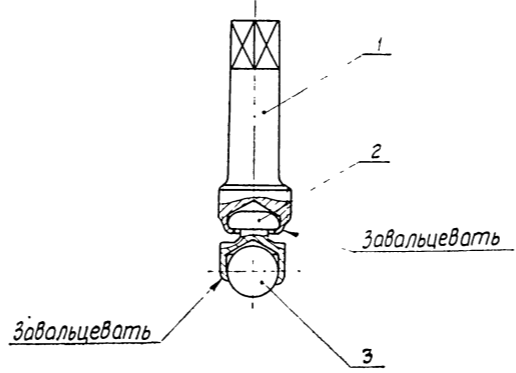
САЛЬНИК

40П-4225 210	
№ извещения	Дата
700	21. III. 67



КОЛЬЦО

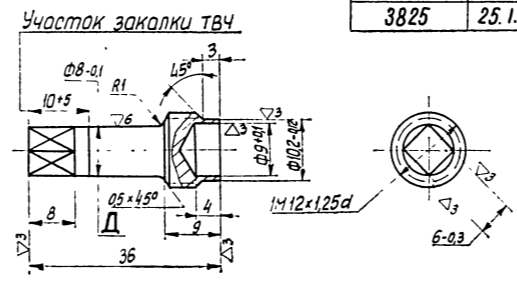
41-4224 204	
№ извещения	Дата
8743	23 XII 65



3	296 867-П	Шарик запорный	1
2	41-4224 214	Держатель шарика	1
1	40П-4225 205	Корпус	1
№ п/п	Обозначение	Наименование	Кол.

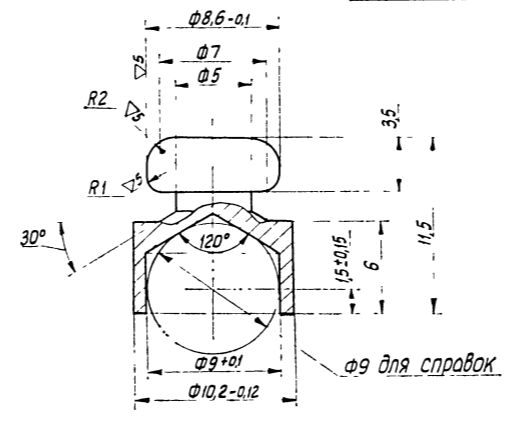
ПРОБКА В СБОРЕ

40П-4225 205	
№ извещения	Дата
3825	25. I. 71



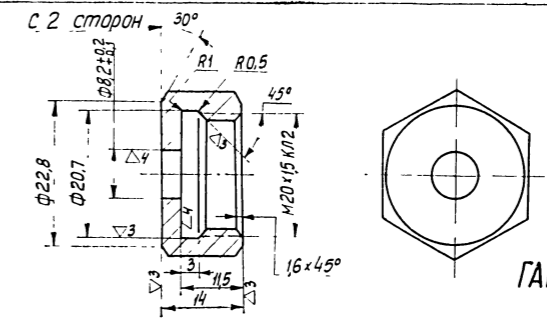
КОРПУС ПРОБКИ

41-4224 214	
№ извещения	Дата
8743	23 XII.65



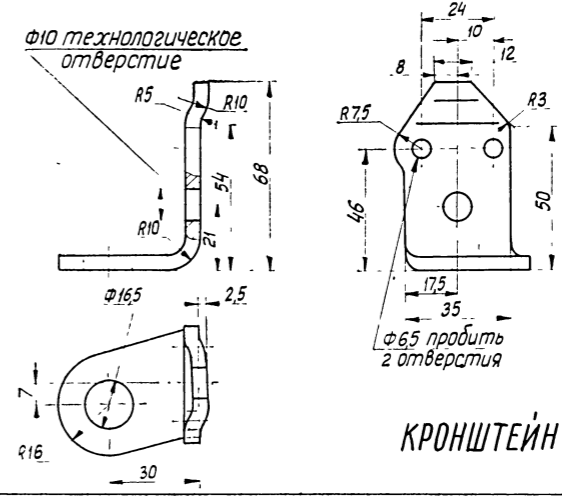
ДЕРЖАТЕЛЬ ШАРИКА

40П-4225 208	
№ извещения	Дата
3772	18. III. 69



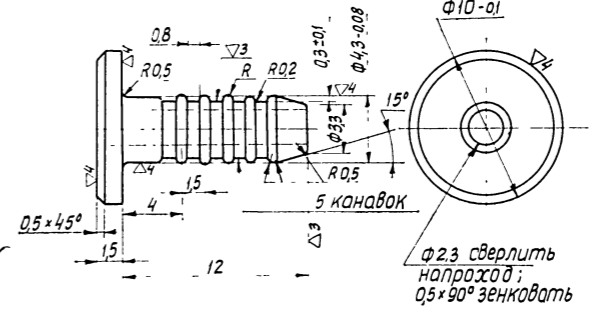
ГАЙКА НАКИДНАЯ

40П-4225 212-А	
№ извещения	Дата
5306	17. IV. 68



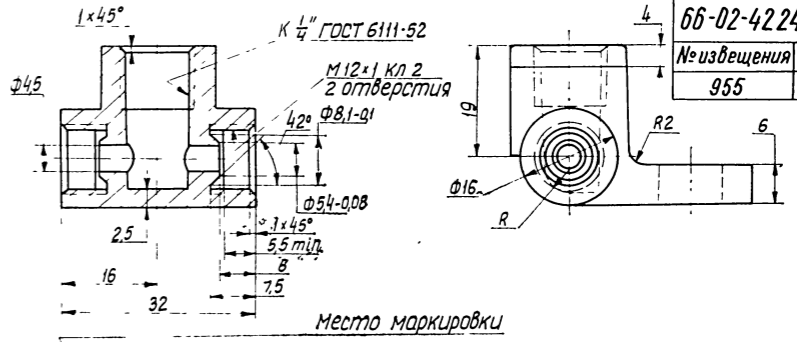
КРОНШТЕЙН КРАНА

66-02-4224 080	
№ извещения	Дата
6607	30. VI. 65



ВКЛАДЫШ НАКОНЕЧНИКА

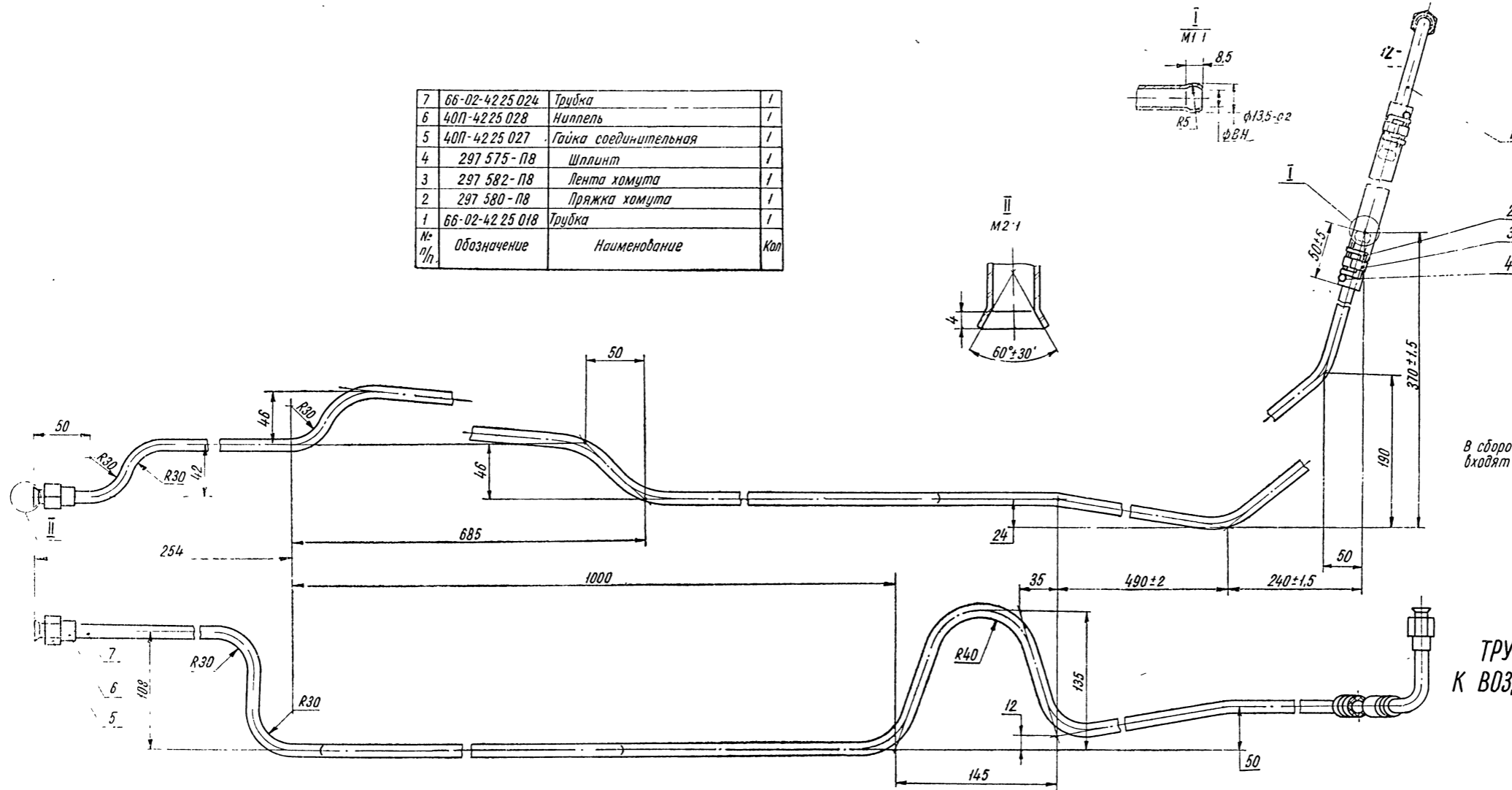
66-02-4224 070	
№ извещения	Дата
955	6. IV. 70



ТРОЙНИК ПОДВОДА ВОЗДУХА

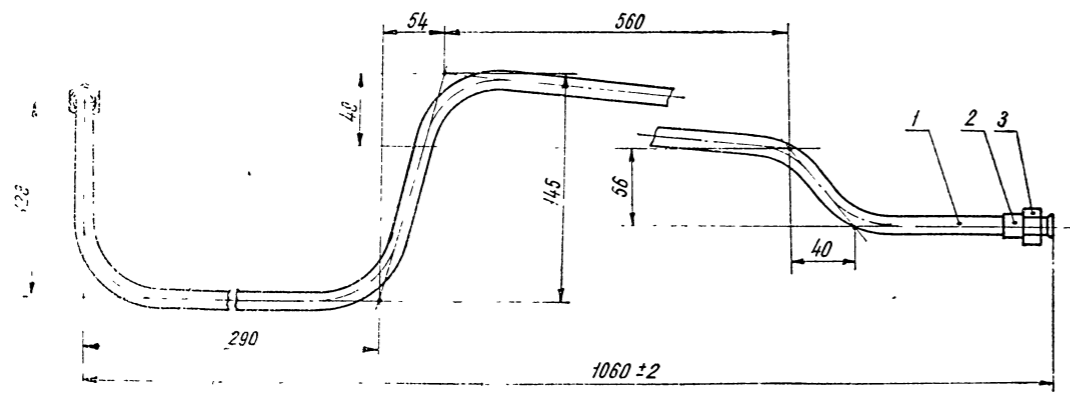
7	66-02-4225 024	Трубка	1
6	40П-4225 028	Ниппель	1
5	40П-4225 027	Гайка соединительная	1
4	297 575-П8	Шплинт	1
3	297 582-П8	Лента хомута	1
2	297 580-П8	Пряжка хомута	1
1	66-02-4225 018	Трубка	1
№ п/п	Обозначение	Наименование	Кол

66-02-4225 016 в сборе	
66-02-4225 023 в сборе	
66-02-4225 024	
№ извещения	Дата
9576	27. V. 69

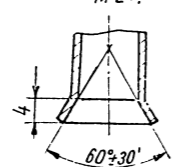


В сборочный номер 66-02-4225 023 входят детали поз 5,6,7

ТРУБКА ОТ КОМПРЕССОРА К ВОЗДУШНОМУ БАЛЛОНУ В СБОРЕ



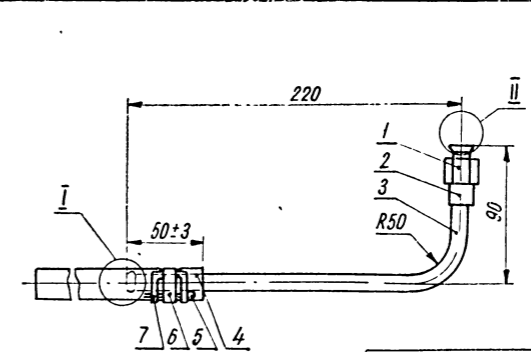
Развальцовка концов трубки М 2:1



66-02-4225 030 в сборе	
66-02-4225 031	
№ извещения	Дата
9578	27. V. 69

3	40П-4225 027	Гайка соединительная	2
2	40П-4225 028	Ниппель	2
1	66-02-4225 031	Трубка	1
№ п/п	Обозначение	Наименование	Кол

ТРУБКА В СБОРЕ



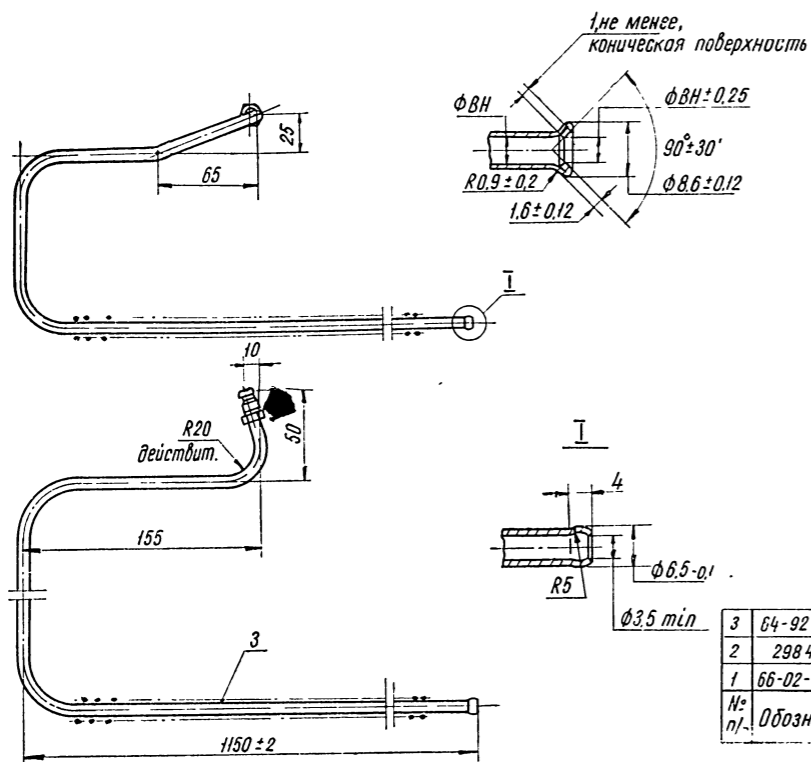
66-02-4225 018 в сборе	
66-02-4225 022 в сборе	
66-02-4225 021	
№ извещения	Дата
5596	14. V. 68

В сборочный номер 66-02-4225 021 входят детали поз 1,2,3

7	297 580-П8	Пряжка	1
6	297 582-П8	Лента	1
5	297 575-П8	Шплинт	1
4	66-02-4225 048	Шланг гибкий	1
3	66-02-4225 021	Трубка	1
2	40П-4225 028	Ниппель	1
1	40П-4225 027	Гайка соединительная	1
№ п/п	Обозначение	Наименование	Кол

ТРУБКА СО ШЛАНГОМ В СБОРЕ

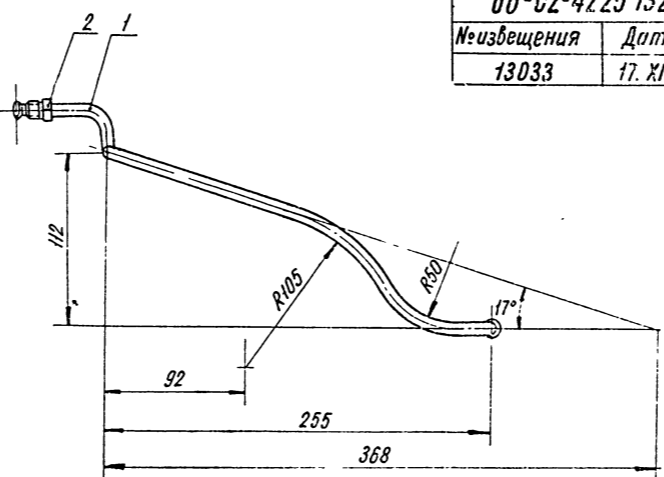
Развальцовка конца трубки



66-02-4225130 в сборе

66-02-4225 132

№ извещения	Дата
13033	17. XI. 66

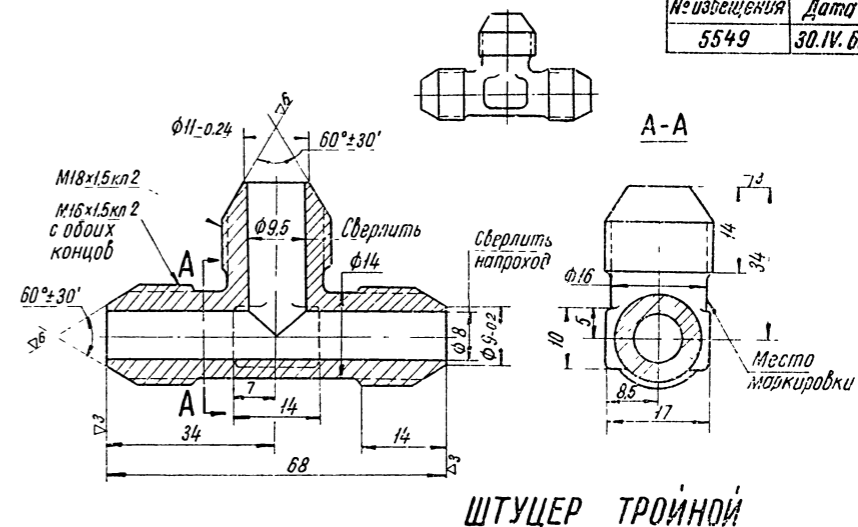


3	64-9225-E	Оболочка защитная	1
2	298496-П8	Гайка	1
1	66-02-4225 132	Трубка	1
№ п/п	Обозначение	Наименование	Кол

ТРУБКА В СБОРЕ

66-02-4225 038

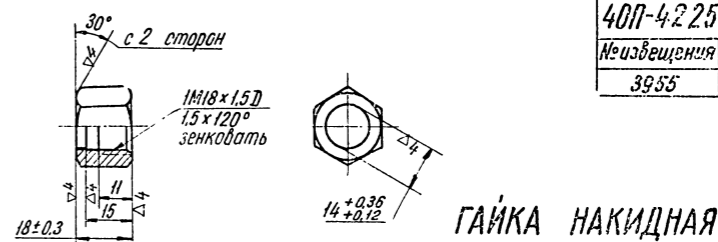
№ извещения	Дата
5549	30. IV. 68



ШТУЦЕР ТРОЙНОЙ

40П-4225 027

№ извещения	Дата
3955	31. X. 62



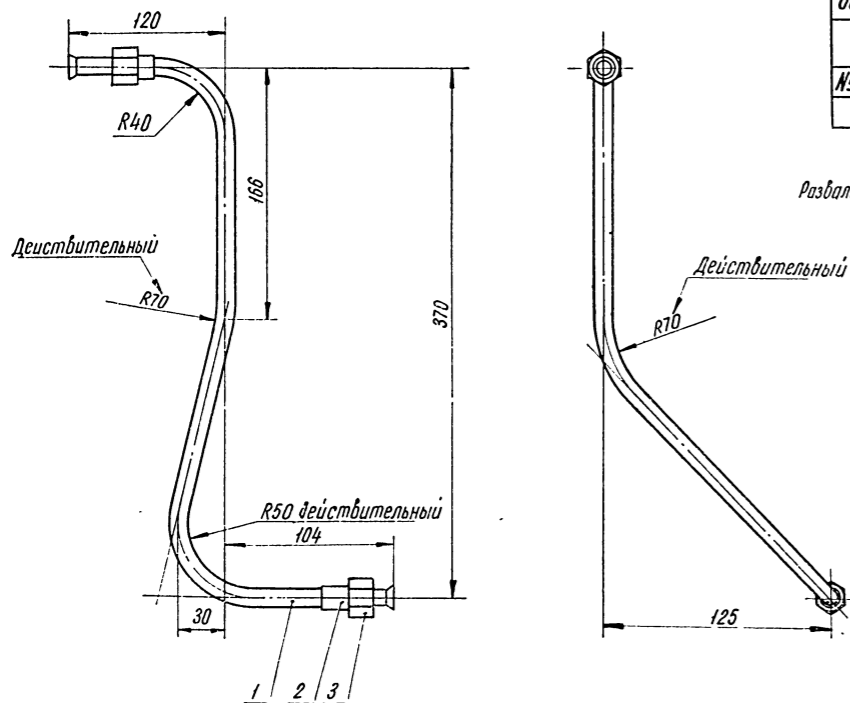
ГАЙКА НАКИДНАЯ

66-02-4225 034 в сборе

66-02-4225 035

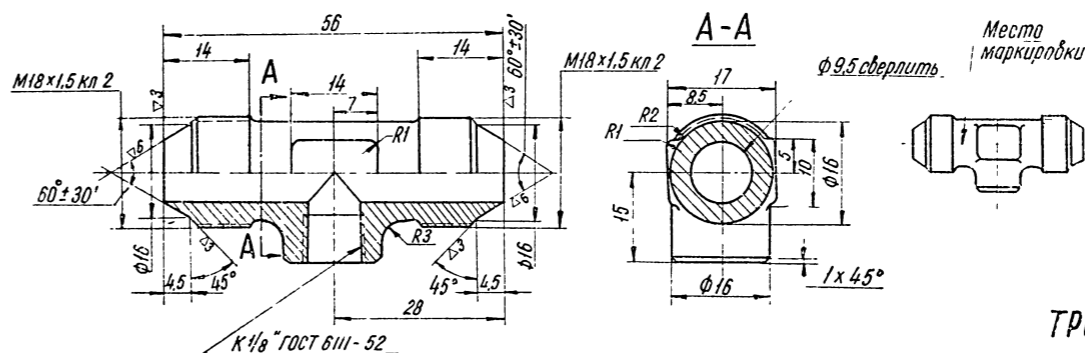
№ извещения	Дата
6606	30. VI. 65

Развальцовка концов трубки



ТРУБКА В СБОРЕ

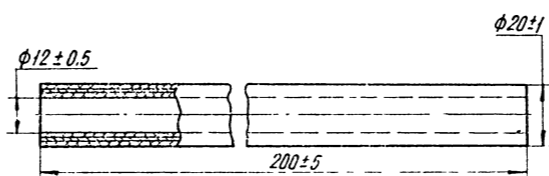
3	40П-4225027	Гайка	2
2	40П-4225 028	Ниппель	2
1	66-02-4225 035	Трубка	1
№ п/п	Обозначение	Наименование	Кол



ТРОЙНИК

66-02-4225 048

№ извещения	Дата
8032	2. I. 69

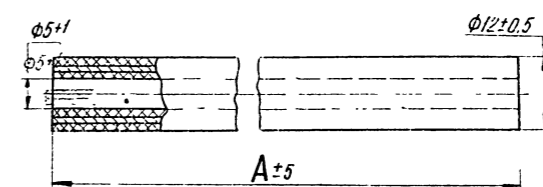


ШЛАНГ ГИБКИЙ

66-02-4225 039-Б

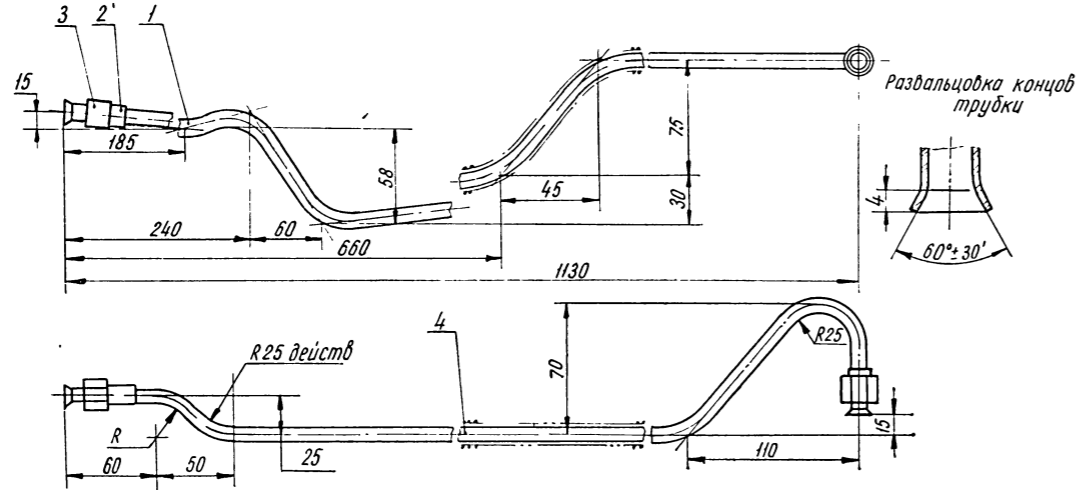
66-02-4225 142	
№ извещения	Дата
3605	29. XI. 67

Обозначение	A
66-02-4225 039-Б	200
66-02-4225 142	280



ШЛАНГ ГИБКИЙ

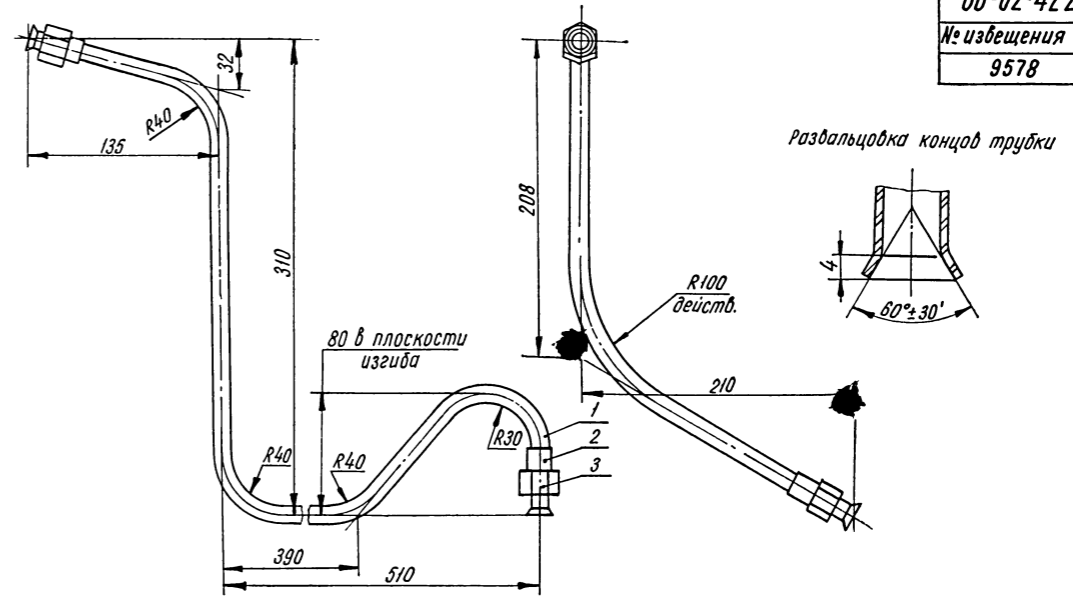
66-02-4225 042 в сборе
 66-02-42 25 043
 № извещения 3942 Дата 4. II. 71



4	49-16 02 326	Оболочка защитная	1
3	66-02-4225 044	Гайка	2
2	66-02-42 25 046	Ниппель	2
1	66-02-4225 043	Трубка	1
№/п	Обозначение	Наименование	Кол

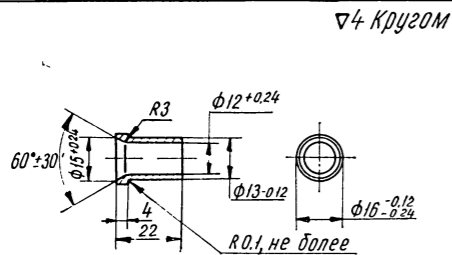
ТРУБКА В СБОРЕ

66-02-42 25 040 в сборе
 66-02-42 25 041
 № извещения 9578 Дата 27. V. 69



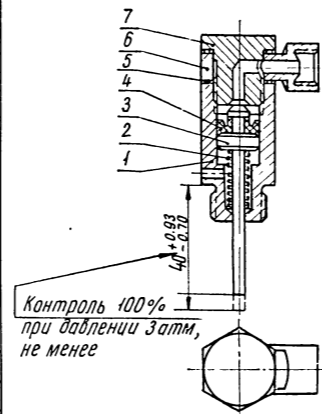
3	40П-4225 027	Гайка	2
2	40П-42 25 028	Ниппель	2
1	66-02-4225 041	Трубка	1
№/п	Обозначение	Наименование	Кол

ТРУБКА В СБОРЕ



40П-42 25 028
 № извещения 8759 Дата 5. IX. 61

НИППЕЛЬ

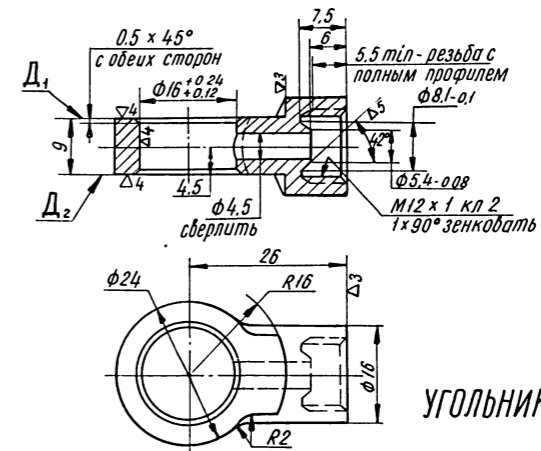


Контроль 100% при давлении 3 атм, не менее

ЦИЛИНДР РАЗГРУЗОЧНЫЙ В СБОРЕ

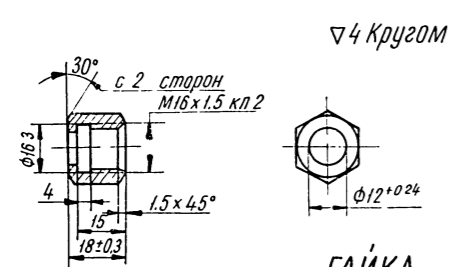
66-02-4225170-Б
 № извещения 6606 Дата 30. VI. 65

7	66-02-4225180-Б	Штуцер	1
6	66-02-4225182	Угольник	1
5	297 216-П	Прокладка	2
4	66-02-4225178	Манжета	1
3	66-02-4225174	Поршень в сборе	1
2	20-1703 075	Пружина	1
1	66-02-4225172	Цилиндр разгрузочный	1
№/п	Обозначение	Наименование	Кол



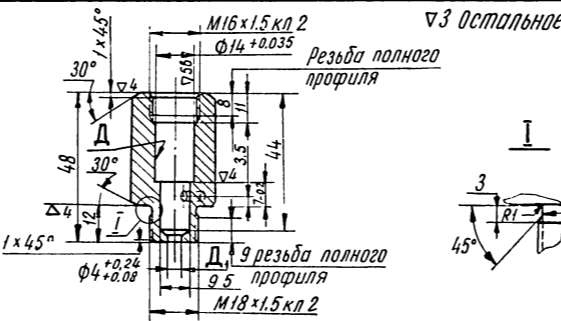
66-02-4225182
 № извещения 7405 Дата 11. XI. 68

УГОЛЬНИК ПОВОРОТНЫЙ



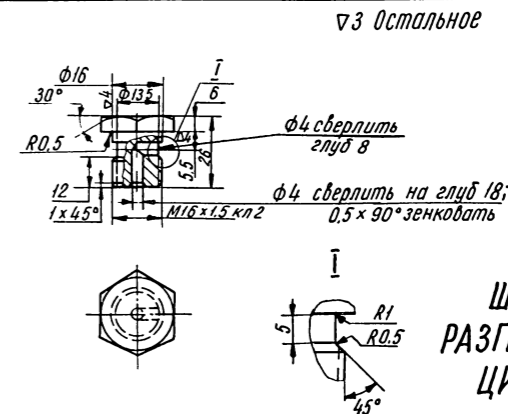
66-02-4225 044
 № извещения 6606 Дата 30. VI. 65

ГАЙКА НАКИДНАЯ



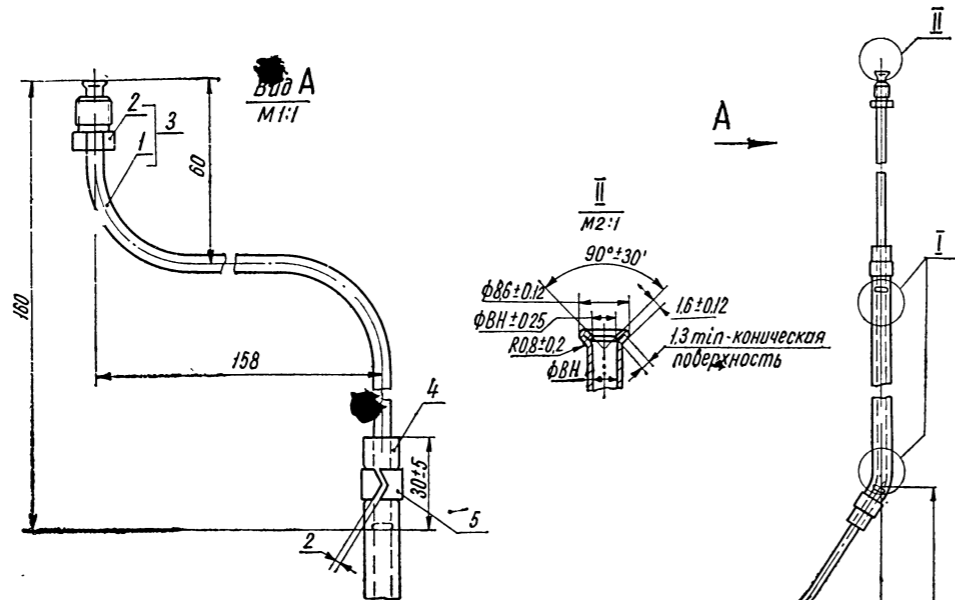
66-02-4225172
 № извещения 5596 Дата 14. V. 68

ЦИЛИНДР РАЗГРУЗОЧНЫЙ

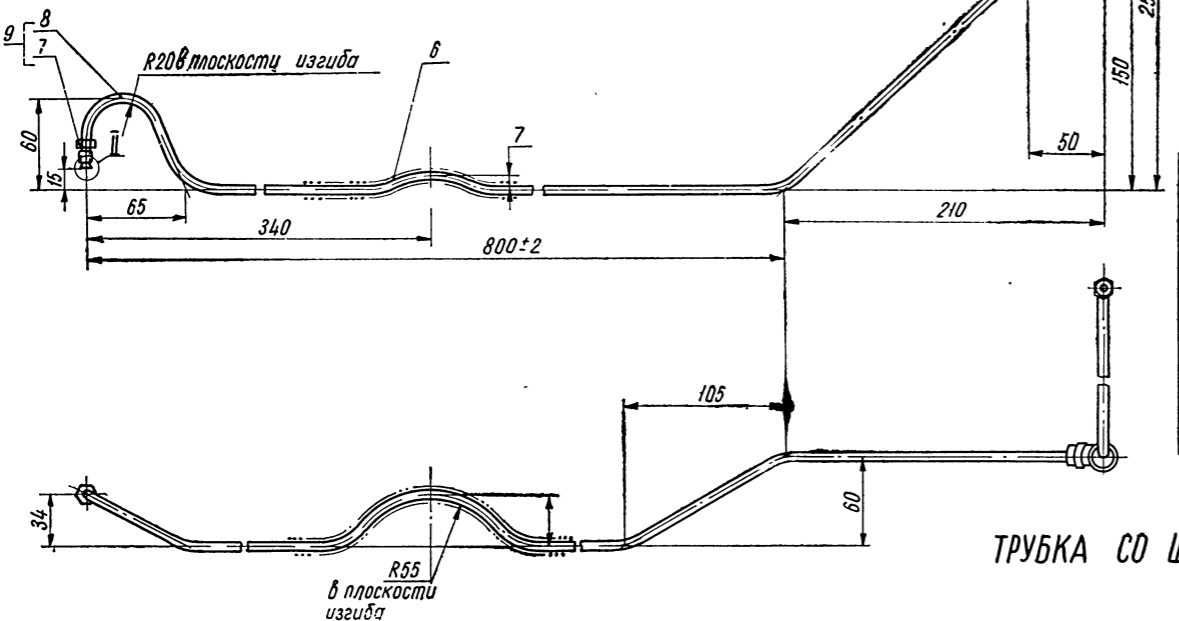


66-02-4225180-Б
 № извещения 7405 Дата 11. XI. 68

ШТУЦЕР РАЗГРУЗОЧНОГО ЦИЛИНДРА

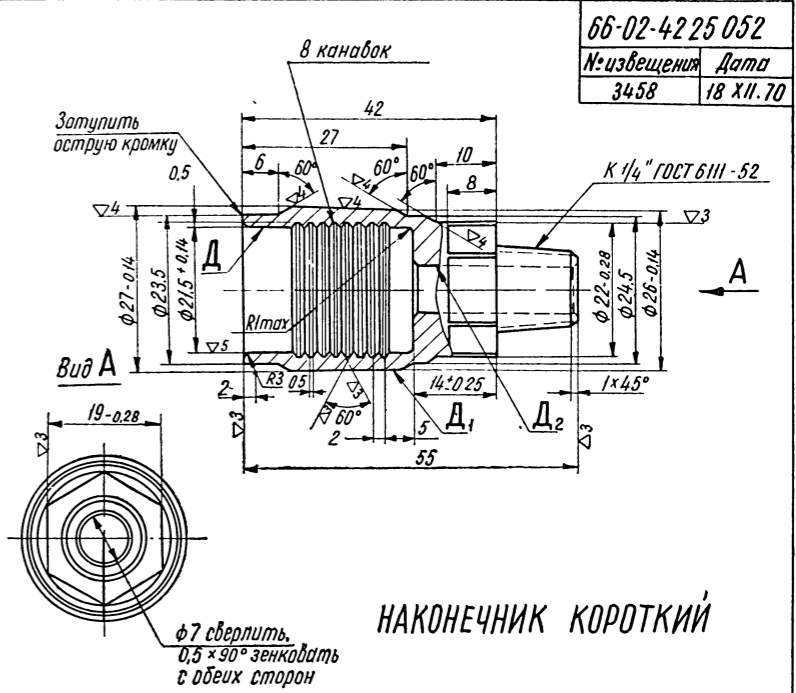


66-02-4225 237 в сборе	
66-02-4225 239 в сборе	
66-02-4225 248 в сборе	
66-02-42 25 250	
66-02-42 25 238	
№ извещения	Дата
5596	14. V. 68



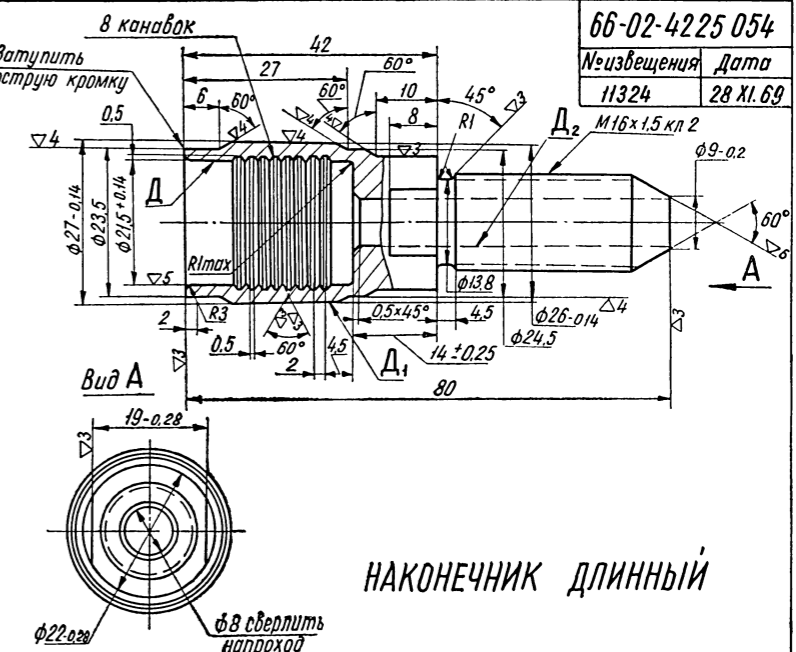
9	66-02-4225 248	Трубка в сборе	1
8	66-02-42 25 238	Трубка	1
7	298 496 - П8	Гайка соединительная	1
6	20-35 06 037	Оболочка защитная	1
5	51-42 01 150	Хомутик	2
4	66-02-42 25 039-6	Шланг гибкий	1
3	66-02-42 25 239	Трубка в сборе	1
2	280 051 - П8	Гайка соединительная	1
1	66-02-42 25 250	Трубка	1
№ извещения	Обозначение		Кол
		Наименование	

ТРУБКА СО ШЛАНГОМ В СБОРЕ



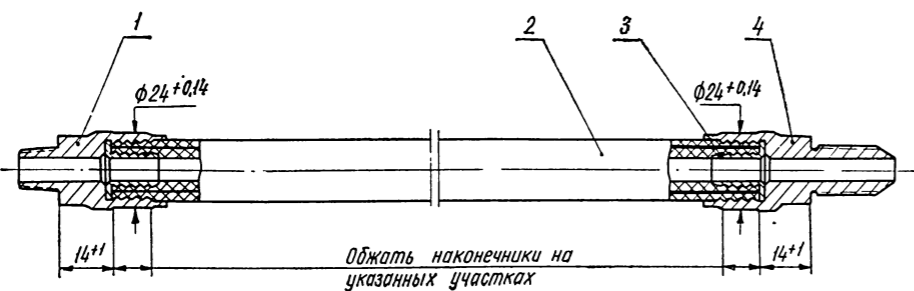
66-02-4225 052	
№ извещения	Дата
3458	18 XI. 70

НАКОНЕЧНИК КОРОТКИЙ



66-02-4225 054	
№ извещения	Дата
11324	28 XI. 69

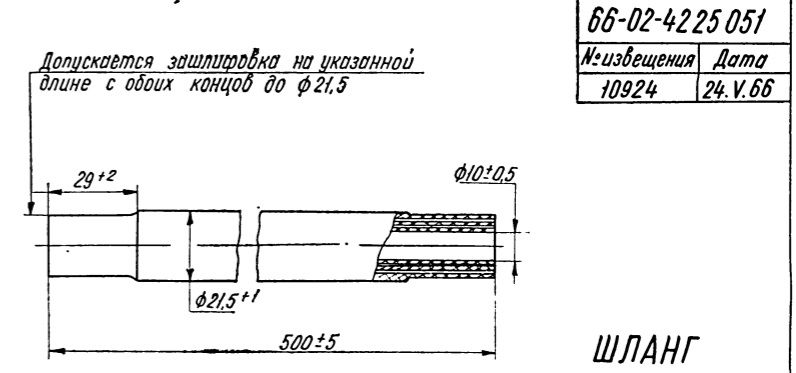
НАКОНЕЧНИК ДЛИННЫЙ



66-02-4225 050	
№ извещения	Дата
8400	27. XI. 65

4	66-02-4225 054	Наконечник длинный	1
3	13-34 08 167	Вкладыш	2
2	66-02-4225 051	Шланг гибкий	1
1	66-02-4225 052	Наконечник короткий	1
№ извещения	Обозначение		Кол
		Наименование	

ШЛАНГ В СБОРЕ



66-02-4225 051	
№ извещения	Дата
10924	24. V. 66

ШЛАНГ

66-02-42 07 010

№ извещения	Дата
4704	6. IV. 71

Передаточные отношения
(от двигателя)

Намотка	2,41:1
Размотка	1,7:1

Положение рукоятки рычага переключения передач
(вид сверху)

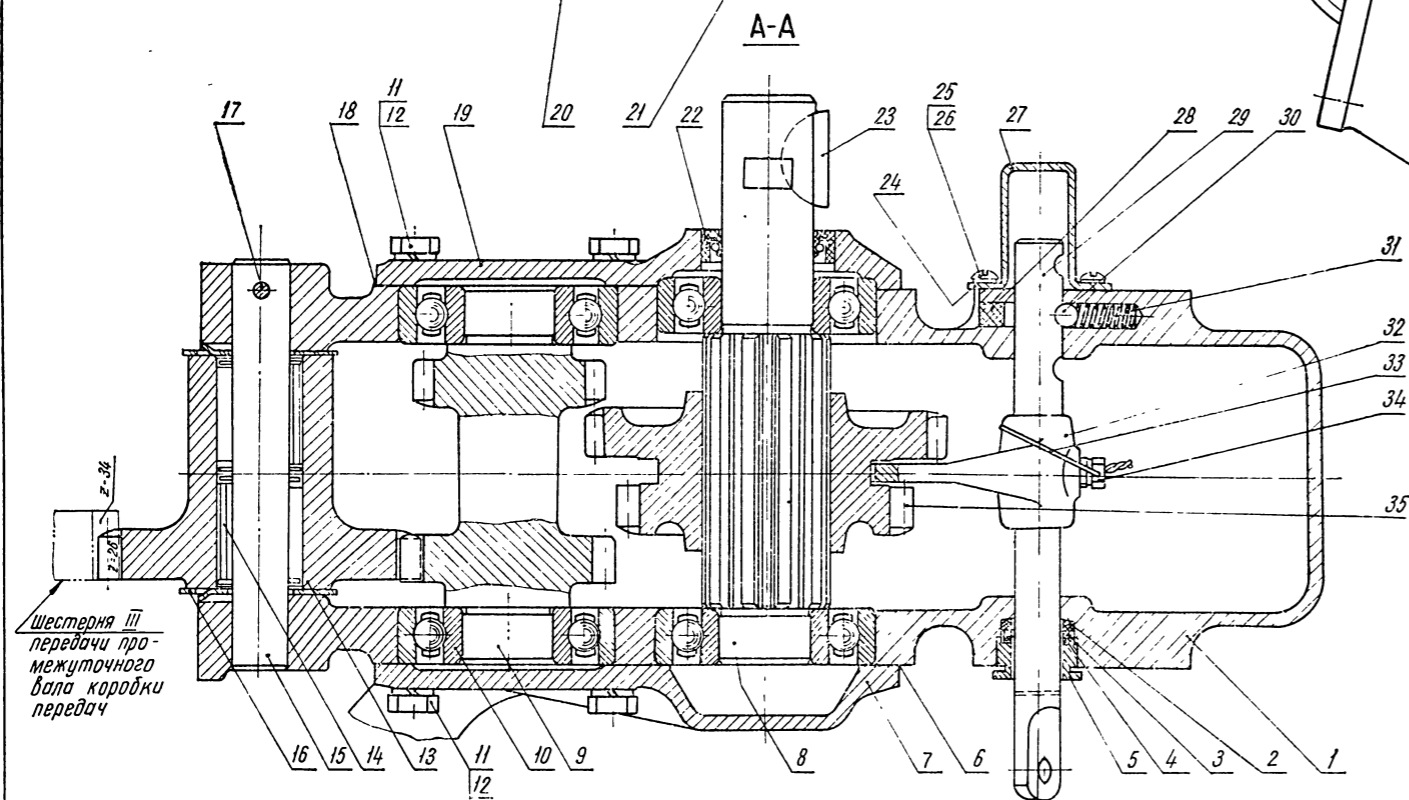
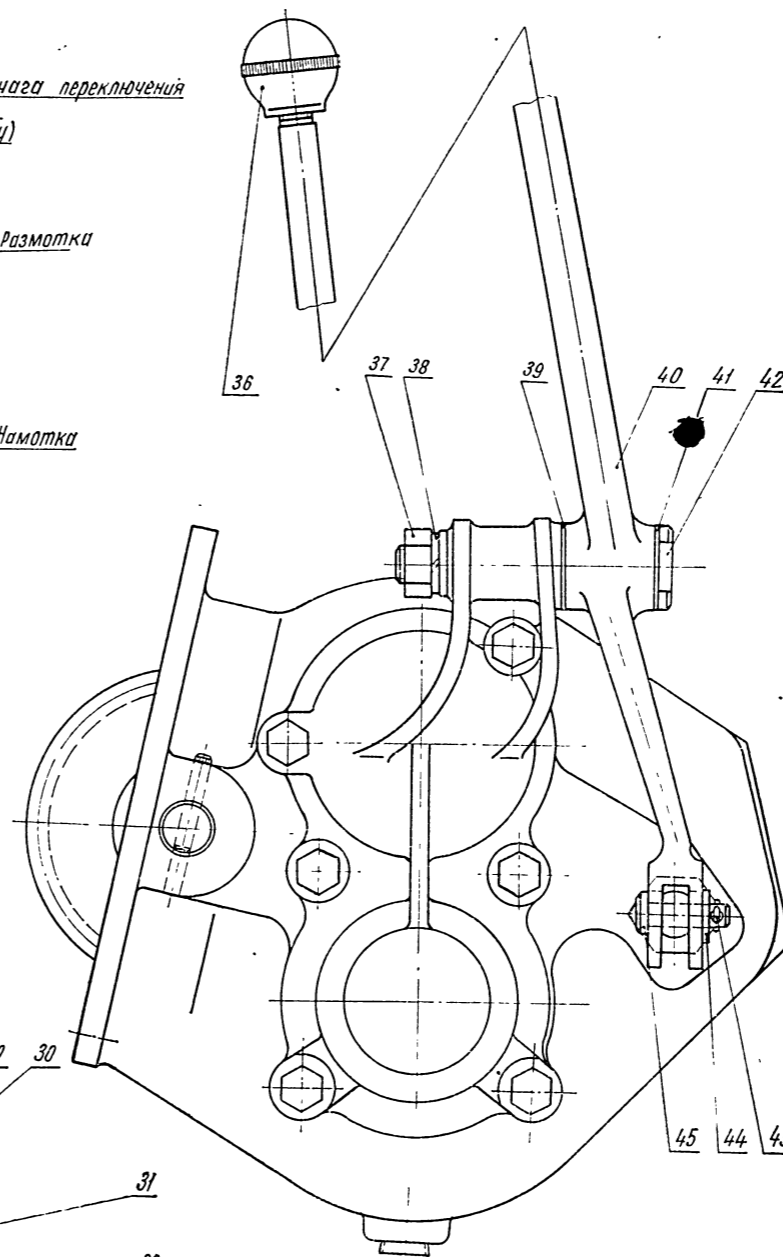
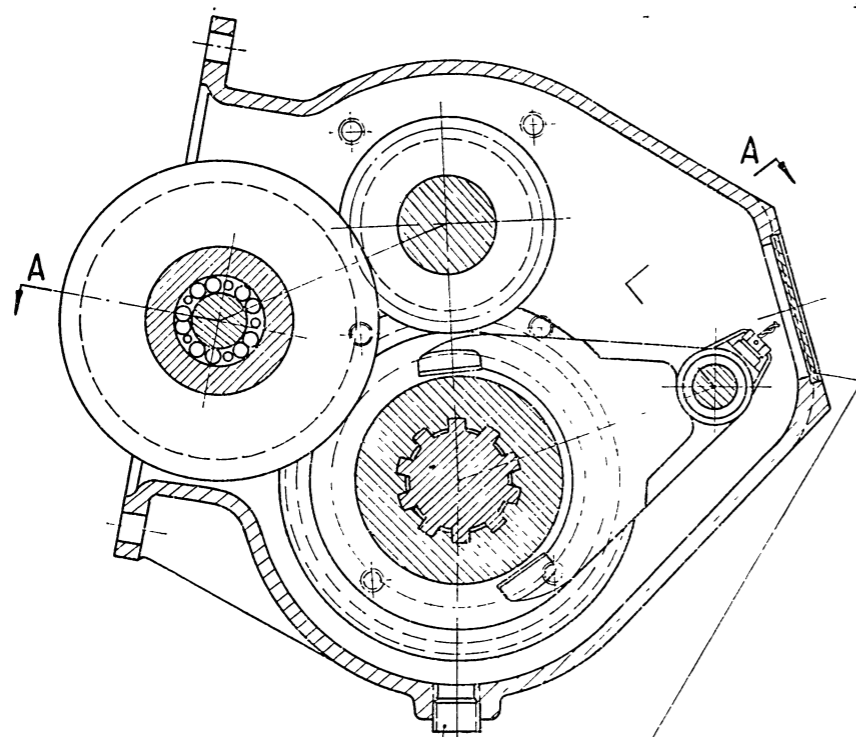
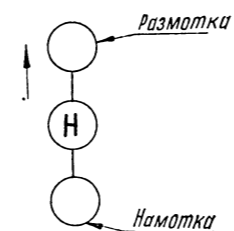
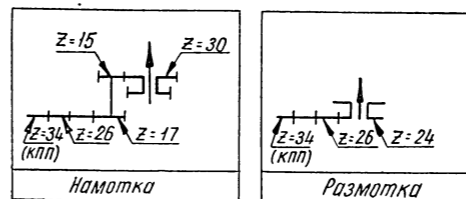


Схема включения передач



45	260 035-П8	Палец	1
44	293 257-П8	Шайба	1
43	258 039-П	Шплинт	1
42	49-42 07 096	Ось рычага	1
41	21-35 04 024	Шайба упорная	1
40	66-02-42 07 185-Б	Рычаг переключения	1
39	49-42 07 095	Втулка	1
38	252 157-П2	Шайба	1
37	250 615-П8	Гайка	1
36	69-18 03 083	Рукоятка	1
35	66-02-42 07 064	Блок шестерен	1
34	290 766-П	Винт	1
33	258 253-П	Шплинт-проболока	1
32	66-02-42 07 126	Вилка	1
31	ААА-7234	Пружина фиксатора	1
30	263 014-П	Шарик фиксатора	1
29	66-02-42 07 122	Шток	1
28	66-02-42 07 028	Заглушка штока	1
27	66-02-42 07 195-Г	Колпак	1
26	252 154-П2	Шайба	2
25	224 622-П8	Винт	2
24	66-02-42 07 193	Прокладка колпачка	1
23	260 444-П	Шпонка	1
22	66-02-42 07 072	Сальник	1
21	296 995-П	Заглушка	1
20	А-24 457	Пробка	1
19	49-42 07 185-В	Крышка передняя	1
18	66-02-42 07 100-А	Прокладка	1
17	258 951-П	Штифт	1
16	М-7119	Шайба упорная	2
15	66-02-42 07 030	Ось	1
14	М-7118	Подшипник	2
13	66-02-42 07 021-Б	Шестерня ведущая	1
12	252 135-П2	Шайба	12
11	201 243-П8	Болт	12
10	69-18 02 052	Подшипник	4
9	66-02-42 07 038-Б	Блок шестерен	1
8	66-02-42 07 070-Б2	Вал вторичный	1
7	66-02-42 07 085	Крышка задняя	1
6	66-02-42 07 102-Б2	Прокладка	1
5	69-18 03 042	Гайка сальника	1
4	69-18 03 043	Кольцо уплотнительное	1
3	293 429-П	Шайба	1
2	69-18 03 040	Сальник штока	1
1	66-02-42 07 015	Картер	1
№ п/п	Обозначение	Наименование	Кол

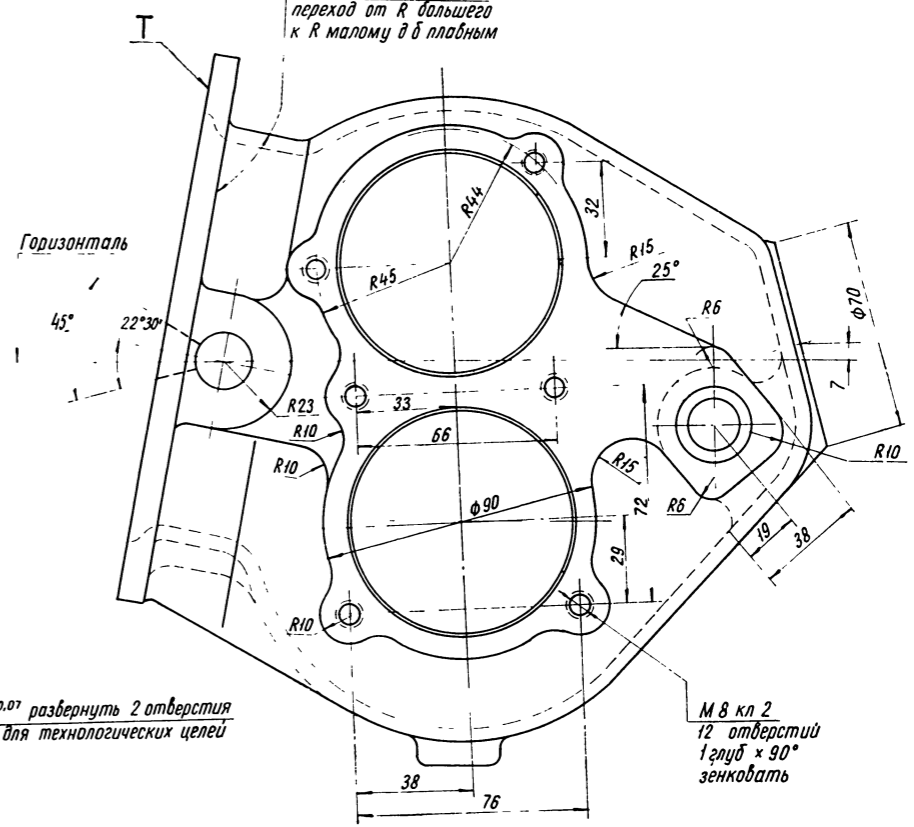
КОРБОКА ОТБОРА МОЩНОСТИ В СБОРЕ

66-02-4207015

№ извещения	Дата
12.871	31 X 1966

Вид В

На указанном участке переход от R большего к R малому в б плавным



M 8 кл 2
12 отверстий
1 глуб x 90°
зенковать

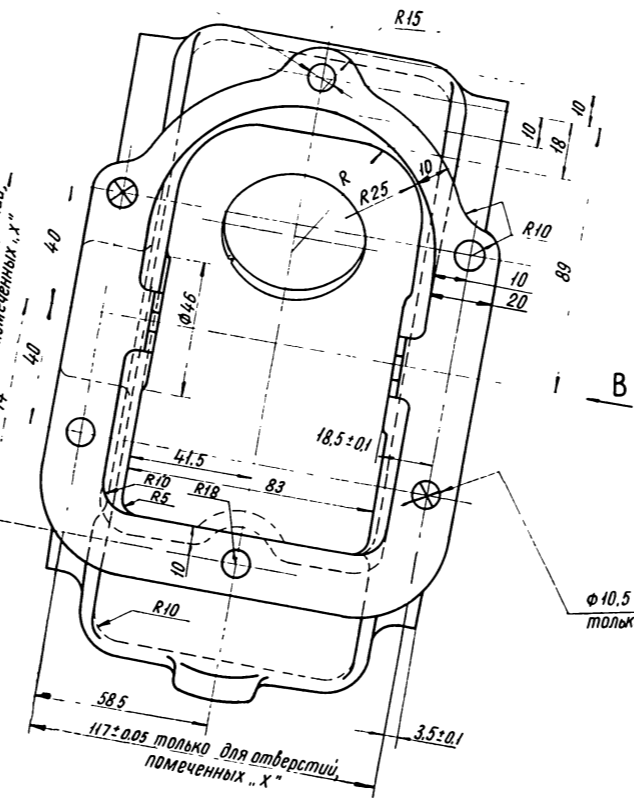
Вид Б

φ 10.5 сверлить 4 отв

80±0.05 для отверстий, помеченных "X"

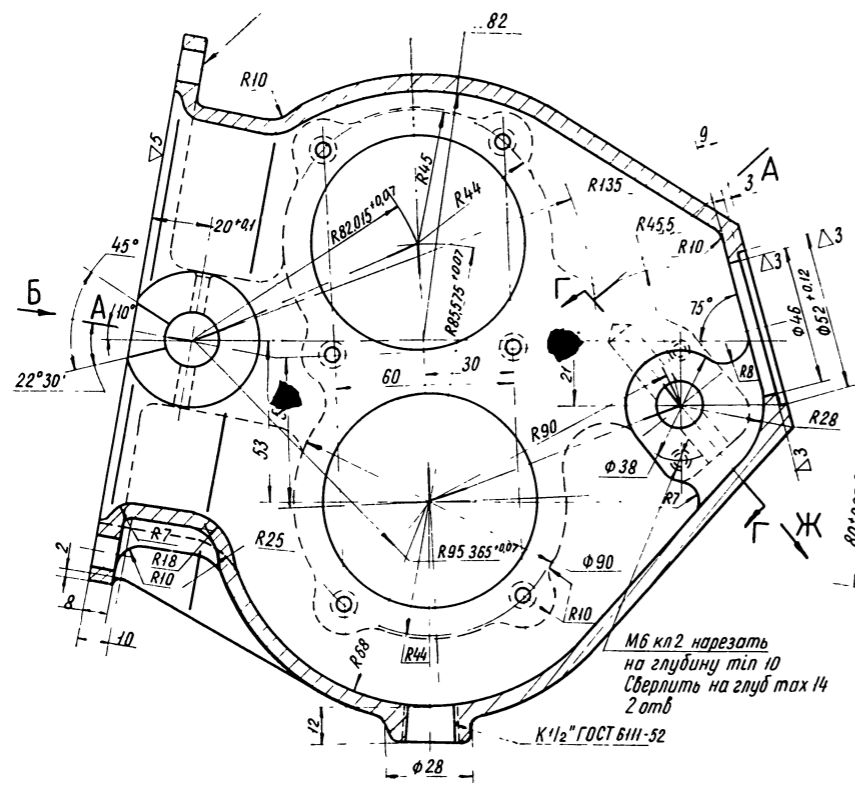
M 6 кл 2 нарезать на глубину тп 10
Сверлить на глуб max 14
2 отв

K 1/2" ГОСТ 6111-52



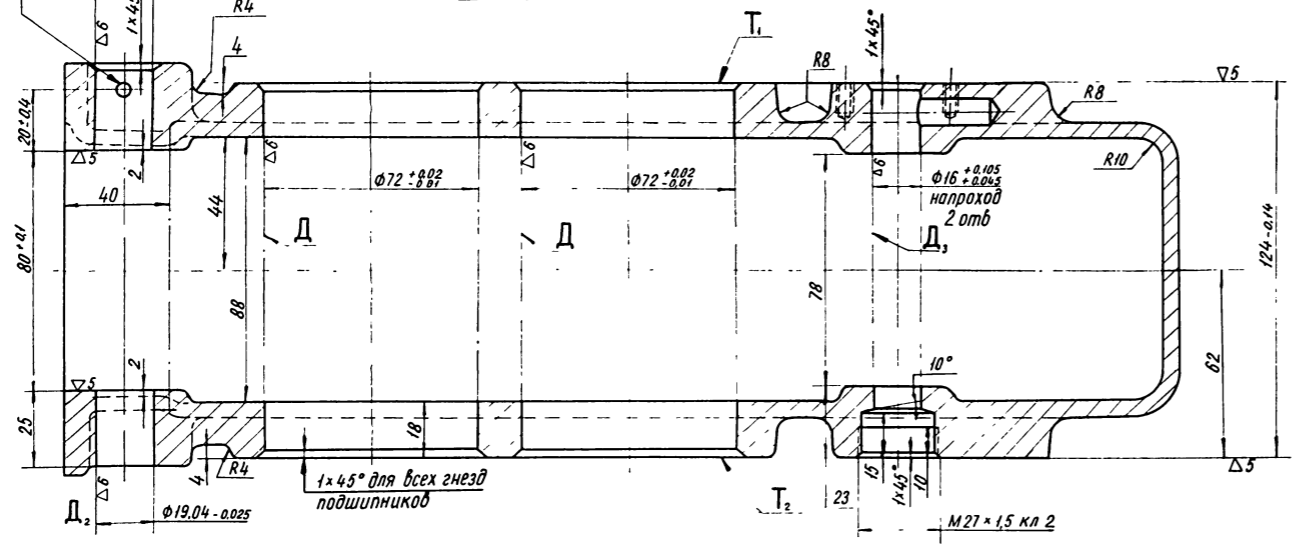
φ 10.5 ± 0.07 разбурнить 2 отверстия только для технологических целей

Указанная поверхность д б чистой и гладкой в литье, цековать отверстия, если необходимо



φ 5 ± 0.08 разбурнить в линию 2 отверстия, ось отверстий должна пересекаться с осью поверхности Д1, отклонение max 0.05, 1 глуб x 90° зенковать с обеих сторон

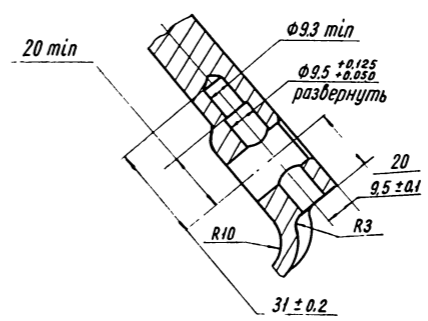
A-A



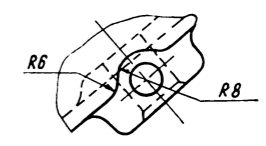
1 x 45° для всех гнезд подшипников

M 27 x 1.5 кл 2

Г-Г

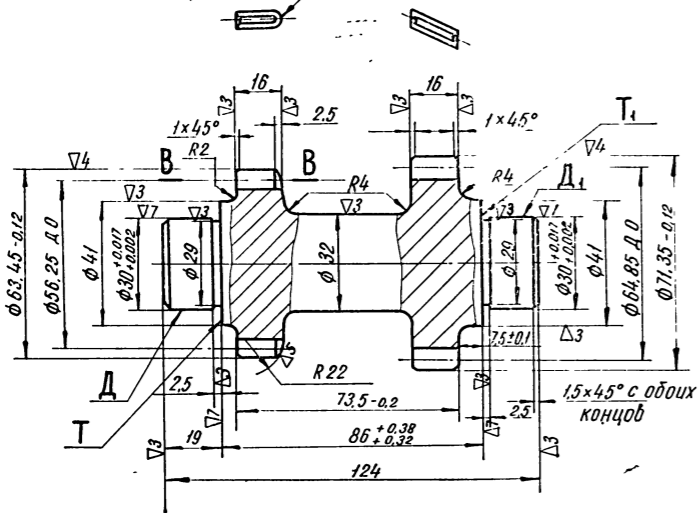


Вид Ж



КАРТЕР КОРОБКИ ОТБОРА МОЩНОСТИ

Закруглить, как показано, полным радиусом по основанию зуба. Допускается на торце зуба плоская площадка высотой max 3



Для справок А Б Указанный размер берен при теоретическом наружном диаметре и дан для справок

Указанный радиус δ наибольшим допустимым зубонарезным инструментом и рабочей высотой зуба

Разность размеров, измеренных по делительной окружности, $\delta \delta$ 0,05 max. Наибольший размер $\delta \delta$ в средней части зуба

БЛОК ШЕСТЕРЕН ПРОМЕЖУТОЧНОГО ВАЛА

	Ш.терм:	
	с косым зубом	с прямым зубом
А	5,49 -0,05 / -0,10	6,37 -0,05 / -0,10
Б	3,351	3,781

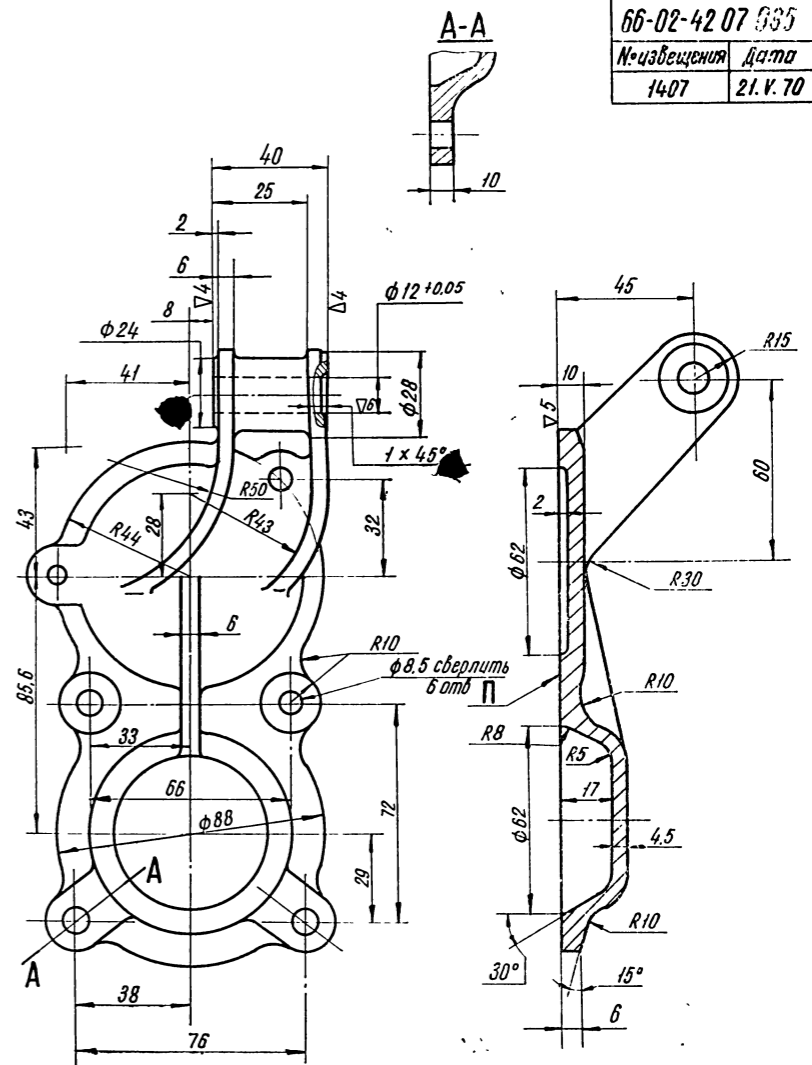
Элементы шестерни			
Модуль нормальный	m_n	3,5	3,75/3
Число зубьев	z	17	15
Угол наклона зубьев	β_n	$23^\circ 26' 05''$	-
Направление зубьев		Правое	-
Угол профиля	α_a	20°	$22^\circ 30'$
	Коэффициент высоты головки	f'	0,93
	Коэффициент высоты ножки	f''	1,25
	Радиус закругления	r_i	-
Срез головки	высота	h_c	-
	глубина фланка	a_{ct}	-
Коэффициент смещения исходного контура	ϵ	-	+0,2
Толщина зуба по дуге d_a (теоретическая)	S_a	5,498	6,388
Предельные отклонения измерительного межцентрового расстояния	Δa_a	-	-
	Δn_a	-	-
Наименьшее смещение исходного контура	$\Delta_m h$	-	-
Колебание измерительного межцентрового расстояния	за оборот	δ_a	-
	на одном зубе	$\delta_{\alpha a}$	0,035 / 0,035
Отклонение направления зуба	$\delta \beta_a$	0,035	0,025
Диаметр основной окружности	d_o	60,28	51,968
Угол развернутости эвольвенты в начале рабочего участка профиля	φ_a	-	-
Отклонение профиля	δf	0,015	0,015
Ход винтовой линии	t_b	469,772	-
Степень точности по ГОСТ 1643-56			
Сопряженные шестерни		66-02-4207021-5	66-02-4207020-6

66-02-4207038-5

№извещения 1061 Дата 14.V.70

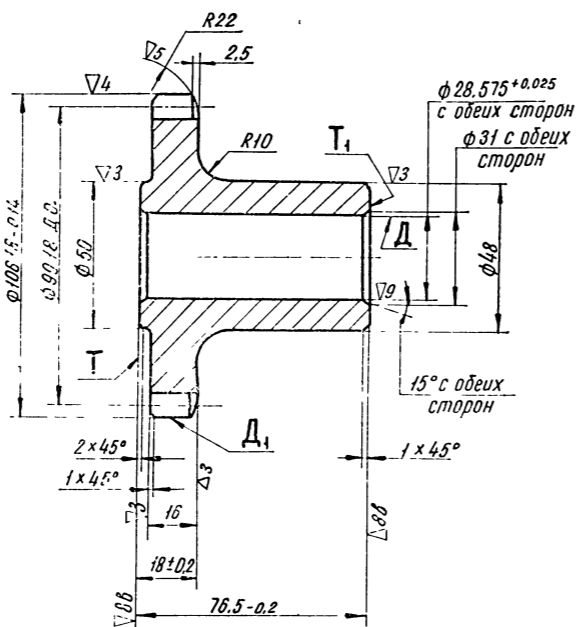
66-02-4207035

№извещения 1407 Дата 21.V.70



КРЫШКА ЗАДНЯЯ

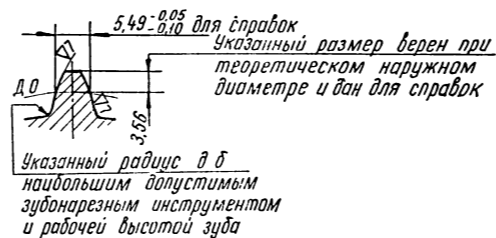
Закруглить, как показано, полным радиусом по основанию зуба. Допускается на торце зуба плоская площадка высотой max 3, не более



бачка не более 0,025 с каждой стороны зуба. Наибольший размер в средней части зуба

Число зубьев	26
Модуль по нормали	3,5
Угол зацепления	20°
Высота головки	3,5
Высота зуба	7,875
Толщина зуба по дуге d_a (теоретич.)	5,495
Угол винтовой линии	$23^\circ 26' 05''$
Направление винтовой линии	Правое

Сечение зуба



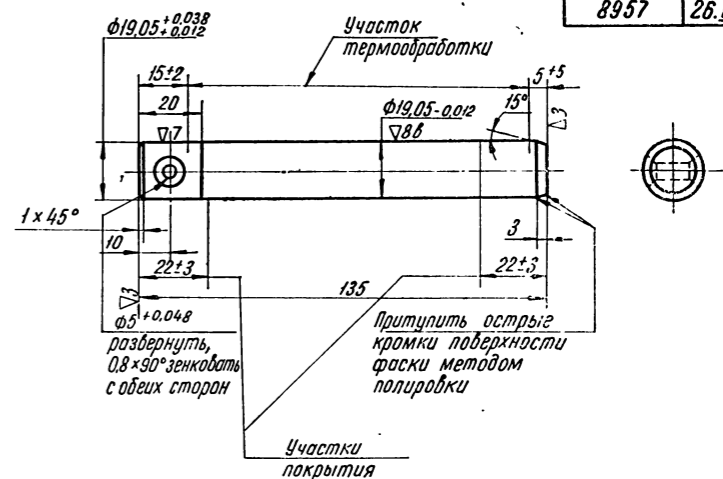
ШЕСТЕРНЯ ВЕДУЩАЯ

66-02-4207021-5

№извещения 11424 Дата 12.XII.69

66-02-4207030

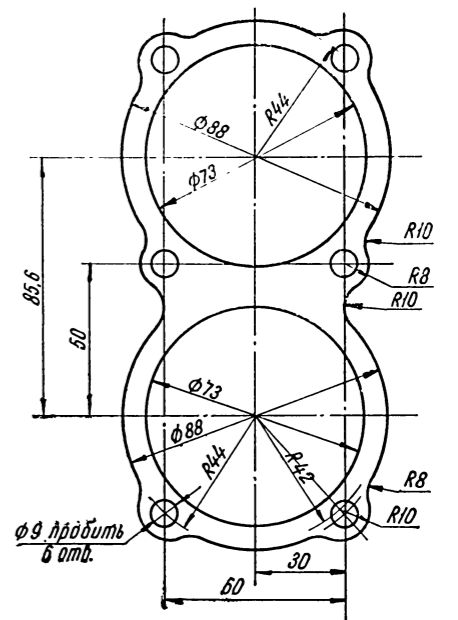
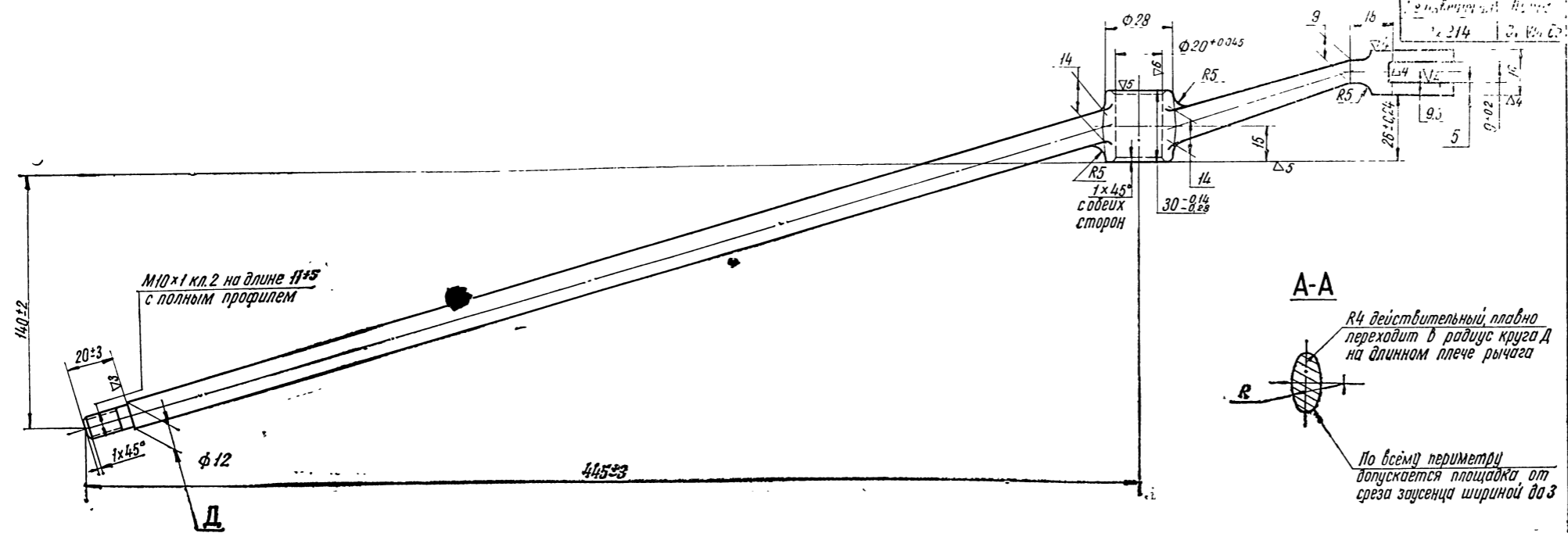
№извещения 8957 Дата 26.II.69



ОСЬ ВЕДУЩЕЙ ШЕСТЕРНИ

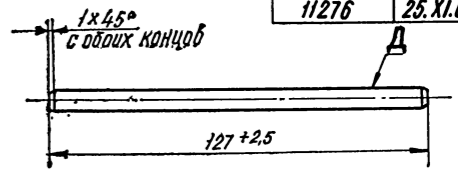
66-02-420718-7
 № извещения 214
 Дата 2.11.67

66-02-420718-9
 № извещения 691
 Дата 18.11.67



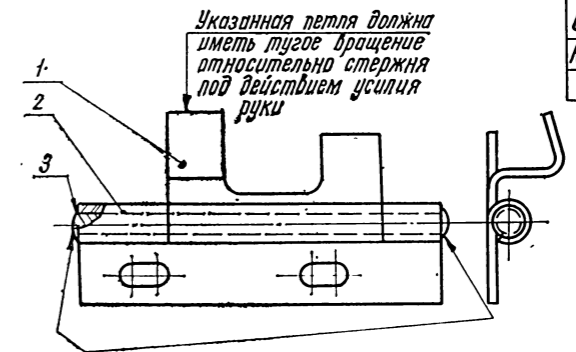
ПРОКЛАДКА

63А-4207207
 № извещения 11276
 Дата 25.11.69



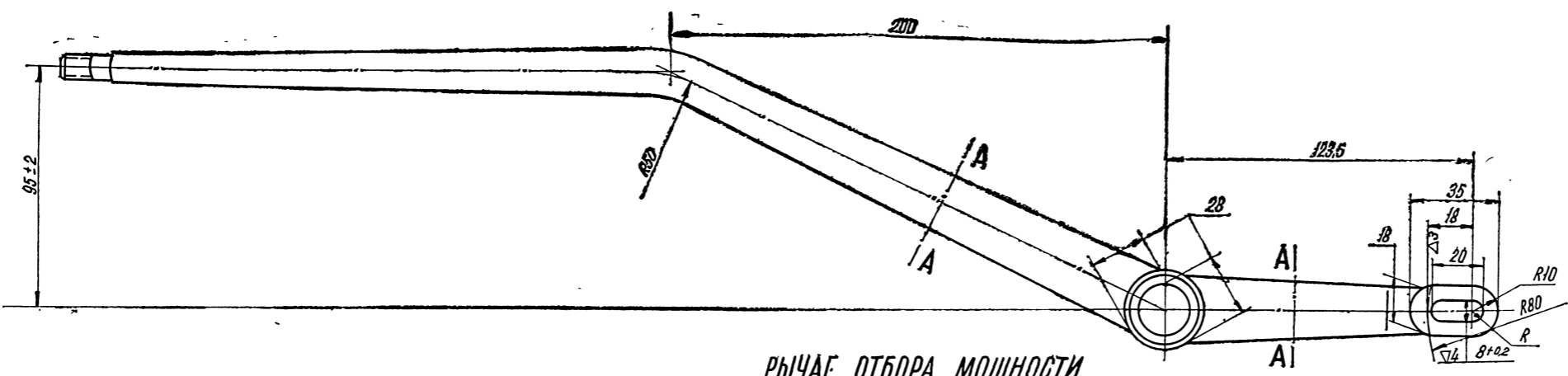
СТЕРЖЕНЬ УПОРА

66-02-4207206
 № извещения 1117
 Дата 21.11.70



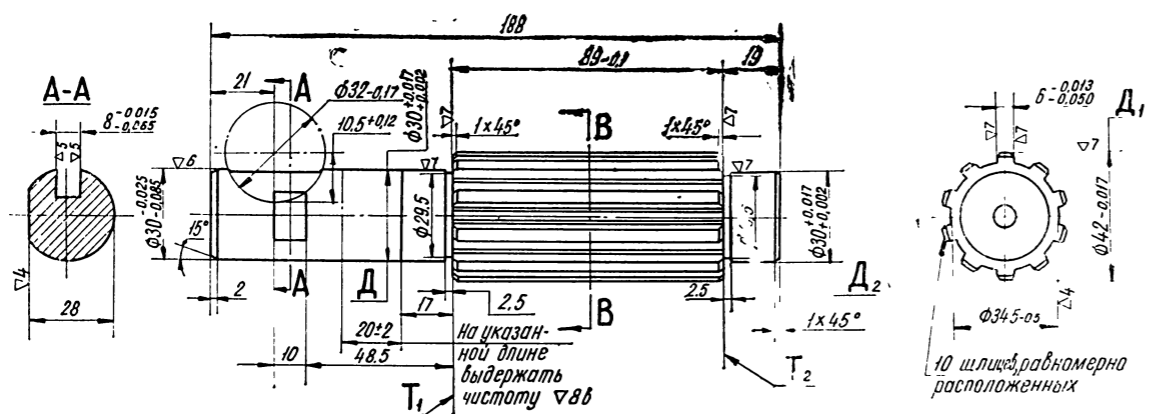
№/п/л	Обозначение	Наименование	Кол.
3	63А-4207207	Стержень	1
2	63А-4207209	Петля правая	1
1	66-02-4207208	Петля левая	1

УПОР РЫЧАГА КОРОБКИ ОТБОРА МОЩНОСТИ В СБОРЕ

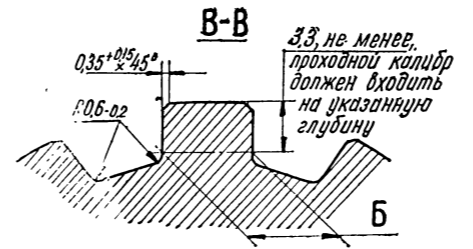


РЫЧАГ ОТБОРА МОЩНОСТИ

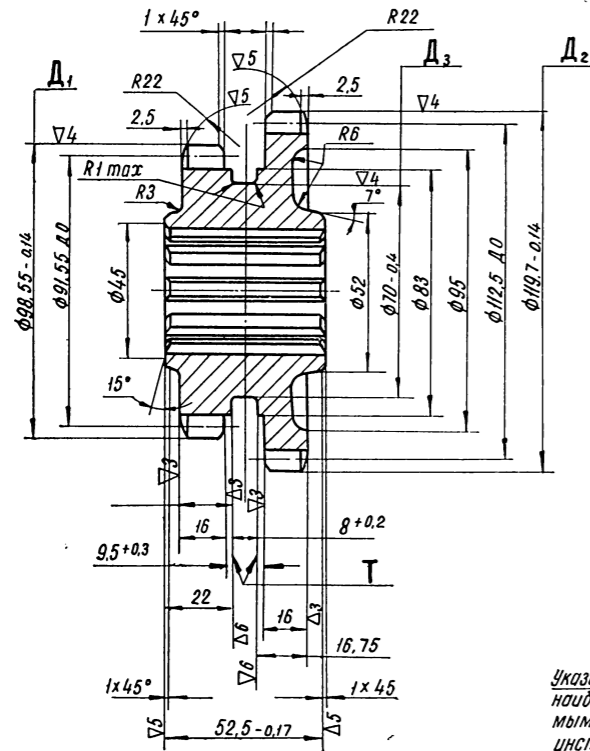
▽3 Остальное
 66-02-4207070-Б2
 № извещения 4708
 Дата 6.11.71



ВАЛ ВТОРИЧНЫЙ ОТБОРА МОЩНОСТИ

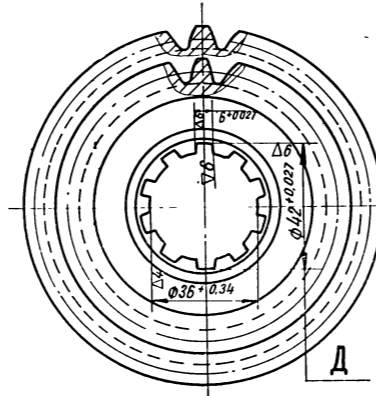


Закруглить, как указано, полным радиусом по основанию зуба. Допускается на торце зуба плоская площадка высотой 3, не более



Размеры	Шестерни	
	с косым зубом	с прямым зубом
А	5,49 $-0,05$ $-0,10$	6,38 $-0,05$ $-0,10$
Б	3,57	3,69

Элементы шестерни	
Число зубьев	24
Модуль по нормали	3,5
Угол зацепления	20°
Высота головки зуба	3,5
Высота ножки зуба	4,375
Полная высота зуба	7,875
Угол наклона винтовой линии	23°26'05"
Направление винтовой линии	Правое
Толщина зуба по дуге до по нормали теоретическая (для справок)	5,498



Элементы шестерни	
Число зубьев	30
Модуль	3,75/3
Угол зацепления	22°30'
Высота головки зуба	3,6
Высота зуба	6,75
Толщина зуба по дуге до теоретическая (для справок)	6,388
Сдвиг режущего инструмента	+0,6

Указанный радиус до наибольшего выпуклым зубонарезным инструментом и рабочей высотой зуба

Указанный размер верен при теоретическом наружном диаметре и дан для справок

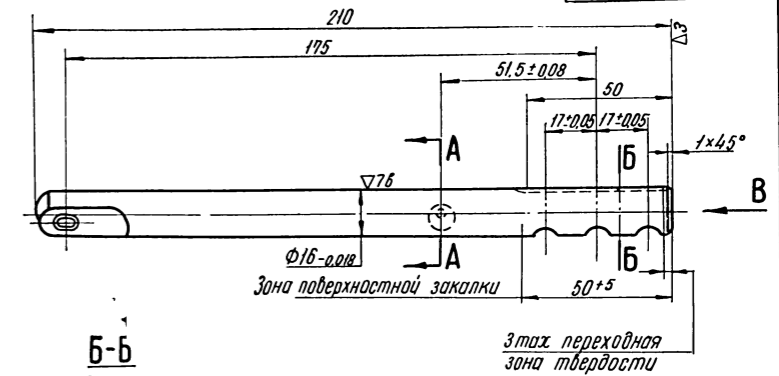
БЛОК ШЕСТЕРЕН ПРЯМОГО И ОБРАТНОГО ХОДА

66-02-42 07 064

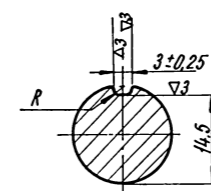
№ извещения	Дата
11424	12.X.69

66-02-42 07 122

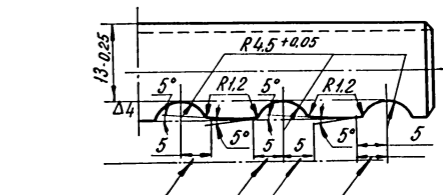
№ извещения	Дата
193	28.I.70



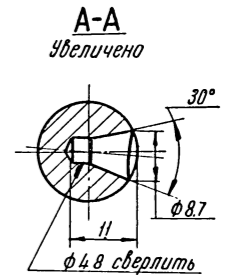
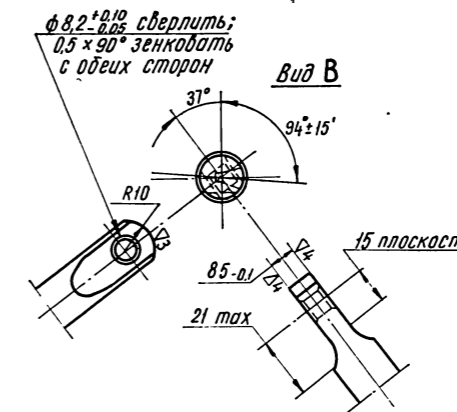
Б-Б
Увеличено



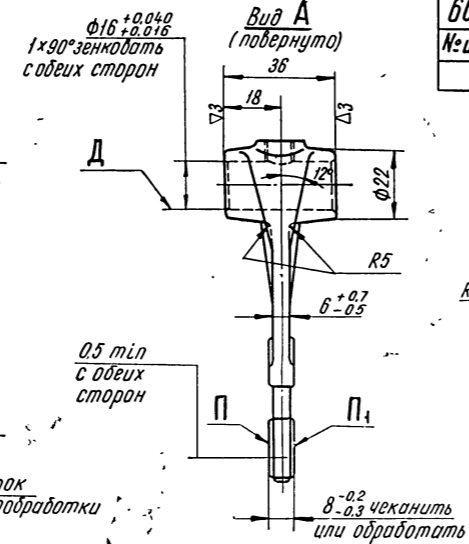
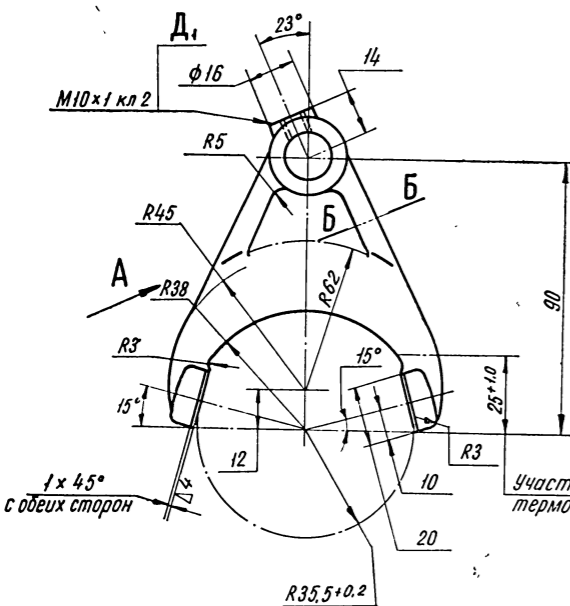
Увеличено



Начало скоса 5°



ШТОК



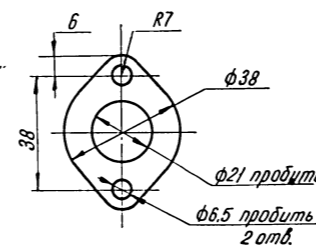
ВИЛКА ВКЛЮЧЕНИЯ ПЕРЕДАЧ

66-02-42 07 126

№ извещения	Дата
839	26.II.70

66-02-42 07 193

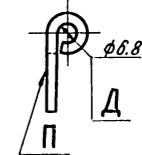
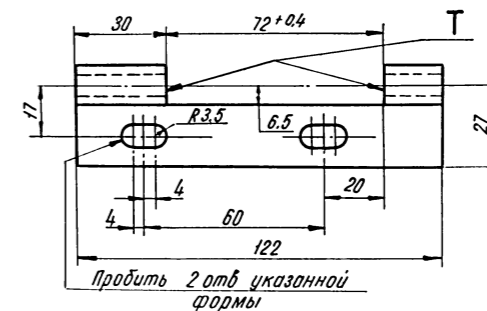
№ извещения	Дата
7635	29.IX.65



ПРОКЛАДКА КОЛПАКА ШТОКА

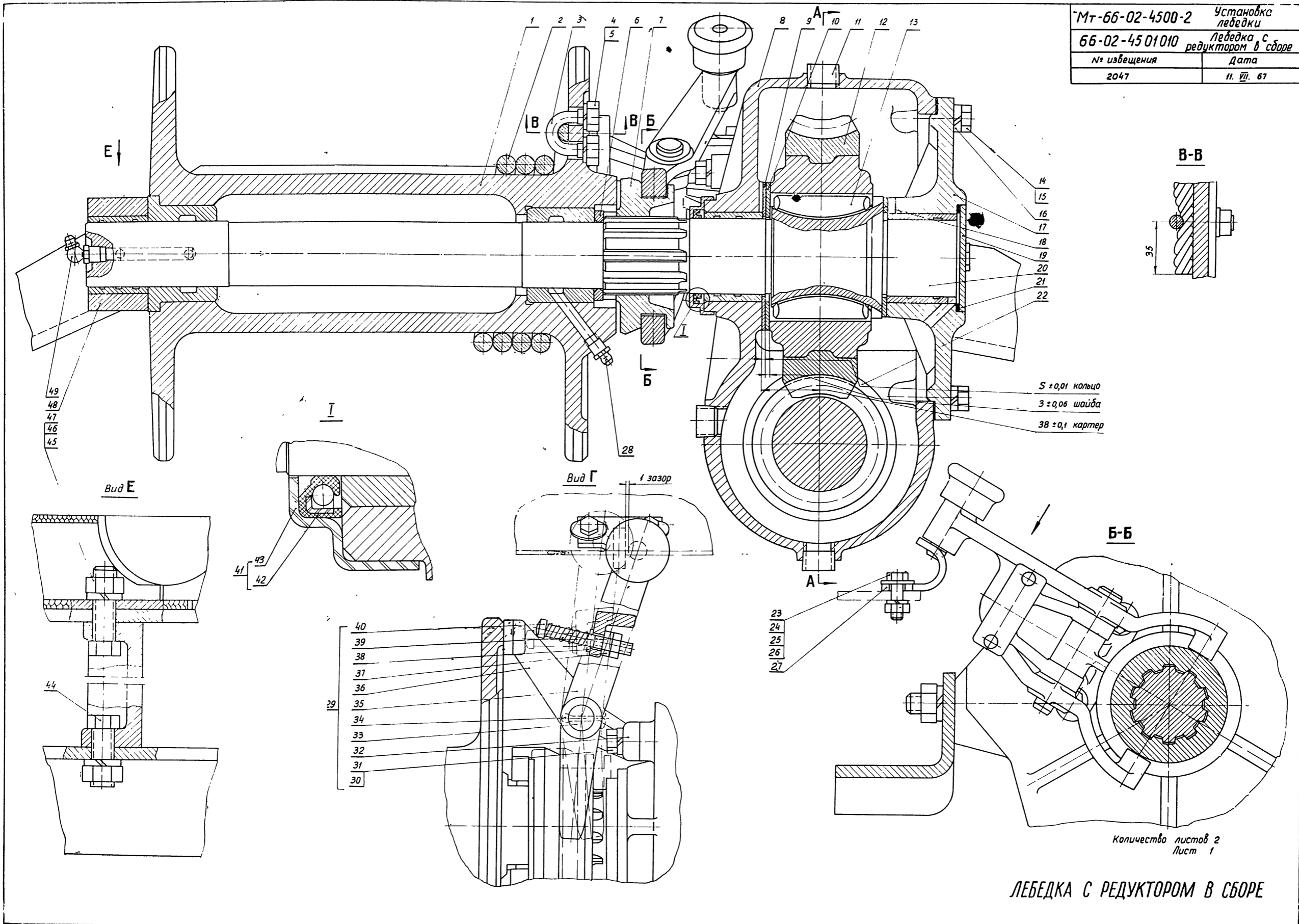
63A-42 07 209

№ извещения	Дата
8557	26.II.69



ПЕТЛЯ УПОРА ПРАВАЯ

МТ-66-02-4500-2 Установка лебедки	
66-02-45 01010 Лебедка с редуктором в сборе	
№ извещения	Дата
2047	11. VII. 67



Мт 66-02-4500-2 Установка лебедки
66-02-4501010 Лебедка с редуктором в сборе
 № извещения 2047 Дата 11. VII. 67

57	66-02-4501156-А	Картер тормоза	1
56	66-02-4501154-А	Картер в сборе	1
55	66-02-4501179	Крышка в сборе	1
54	252 134 - П2	Шайба	7
53	220 103 - П8	Винт	7
52	66-02-4501214	Угольник	1
51	250 559 - П8	Гайка	4
50	252 138 - П2	Шайба	4
49	264 035 - П8	Пресс-масленка	1
48	66-02-4501230-А	Граверса в сборе	1
47	250 559 - П8	Гайка	2
46	252 138 - П2	Шайба	2
45	201 618 - П8	Болт	1
44	201 614 - П8	болт	1
43	66-02-45 01 367	Обойма сальника	1
42	66-02-45 01 362	Сальник в сборе	1
41	66-02-45 01 360	Обойма в сборе	1
40	290 691 - П	Болт колодки	1
39	63А-42 07 132	Пружина	1
38	293 280 - П8	Шайба	1
37	250 510 - П8	Гайка	2
36	66-02-45 03 050	Колодка в сборе	1
35	66-02-45 03 011	Вилка в сборе	1
34	258 052 - П	Шплинт	1
33	260 122 - П8	Палец	1
32	66-02-45 03 045-Б	Кронштейн	1
31	252 136 - П2	Шайба	2
30	201 496 - П8	Болт	2
29	66-02-45 03 030	Вилка в сборе	1
28	264 020 - П8	Пресс-масленка	1
27	66-02-45 03 042	Упор фиксатора	1
26	252 038 - П8	Шайба	2
25	252 135 - П2	Шайба	2
24	250 510 - П8	Гайка	2
23	201 458 - П8	Болт	2
22	66-02-45 01 060	Червяк	1
21	63А-45 01 053	Прокладка заглушки	1
20	66-02-45 01 034-Б	Вал лебедки	1
19	297 005 - П	Заглушка	1
18	63А-45 01 126-А	Шайба распорная	1
17	63А-45 01 042-Б	Крышка в сборе	1
16	63А-45 01 046	Прокладка	х
15	252 136 - П2	Шайба	6
14	201 499 - П8	Болт	6
13	63А-45 01 040	Шпонка	2
12	66-02-45 01 035	Червячная шестерня	1
11	А-24 457	Пробка 1/2"	3
10	66-02-45 01 124	Шайба распорная	1
9	66-02-45 01 049	Кольцо регулировочное	1
8	66-02-45 01 018-Б	Картер в сборе	1
7	66-02-45 03 020	Муфта	1
6	66-02-45 01 120	Кольцо упорное	1
5	252 156 - П2	Шайба	2
4	250 513 - П8	Гайка	2
3	66-02-45 04 060	Стремянка	1
2	66-02-45 04 010	Трос в сборе	1
1	66-02-45 01 115	Барaban в сборе	1

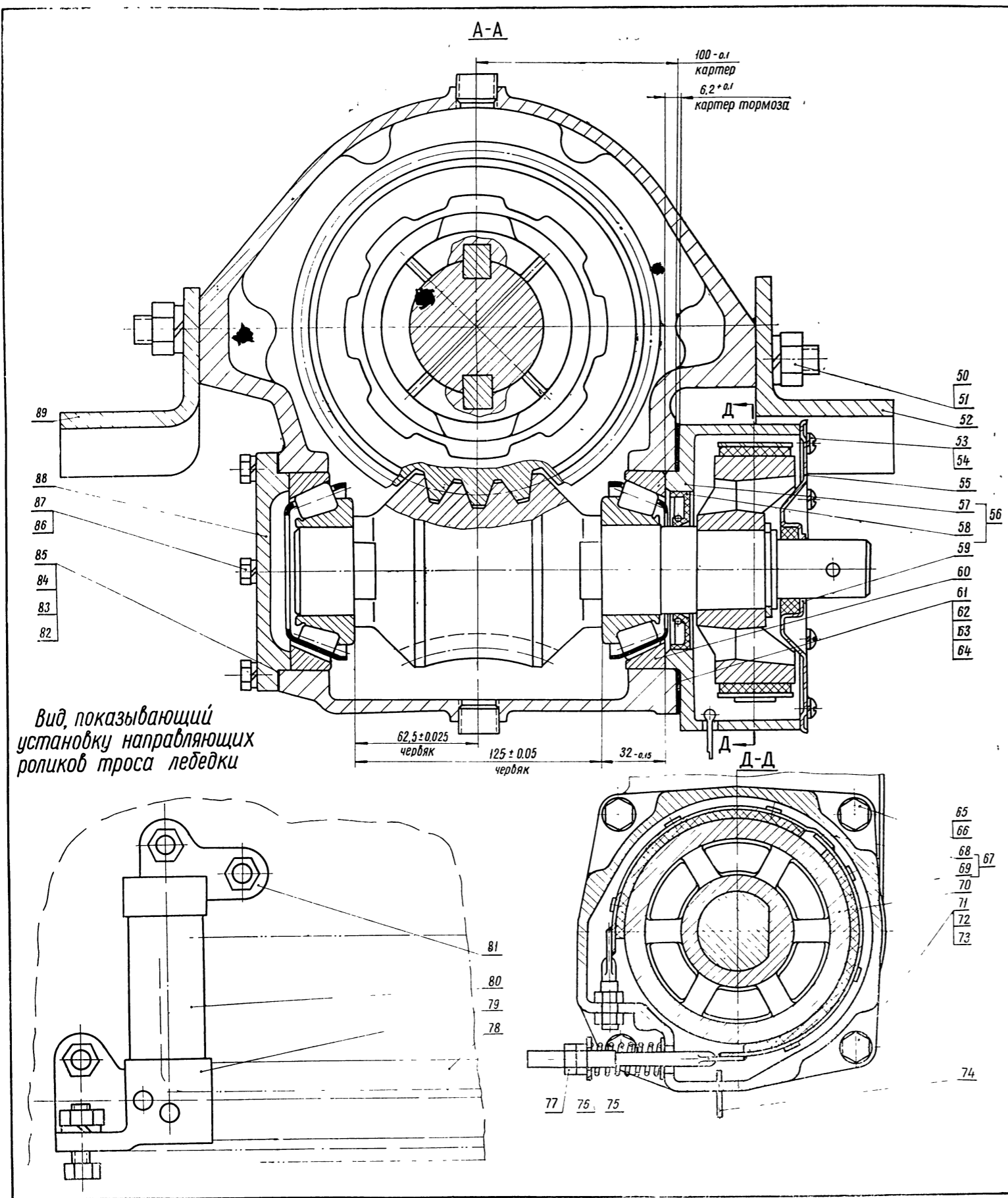
89	66-02-45 01 203	Угольник в сборе	1
88	49-45 01 085	Крышка	1
87	201 458 - П8	Болт	6
86	252 135 - П2	Шайба	6
85	66-02-45 01 098	Прокладка	х
84	66-02-45 01 095	Прокладка	х
83	66-02-45 01 096	Прокладка	х
82	66-02-45 01 097	Прокладка	х
81	66-02-45 01 268	Кронштейн верхний	2
80	66-02-45 01 273	Ролик в сборе	2
79	66-02-45 01 261	Кронштейн	1
78	66-02-45 01 253	Ролик в сборе	4
77	250 510 - П8	Гайка	4
76	252 038 - П8	Шайба	2
75	А-60 32 - Р	Пружина	1
74	258 038 - П8	Шплинт	1
73	250 512 - П8	Гайка	2
72	252 136 - П2	Шайба	2
71	201 500 - П8	Болт	2
70	66-02-45 01 150	Барaban тормоза	1
69	63А-45 01 158-Б	Лента тормоза	1
68	63А-45 01 159	Лента тормоза	1
67	63А-45 01 157	Лента в сборе	1
66	252 136 - П2	Шайба	2
65	201 283 - П8	Болт	2
64	66-02-45 01 105	Прокладка	х
63	66-02-45 01 106	Прокладка	х
62	66-02-45 01 107	Прокладка	х
61	66-02-45 01 108	Прокладка	1
60	51-24 02 025	Подшипник в сборе	2
59	20-17 01 036	Кольцо стопорное	1
58	51-24 01 034-А3	Сальник в сборе	1

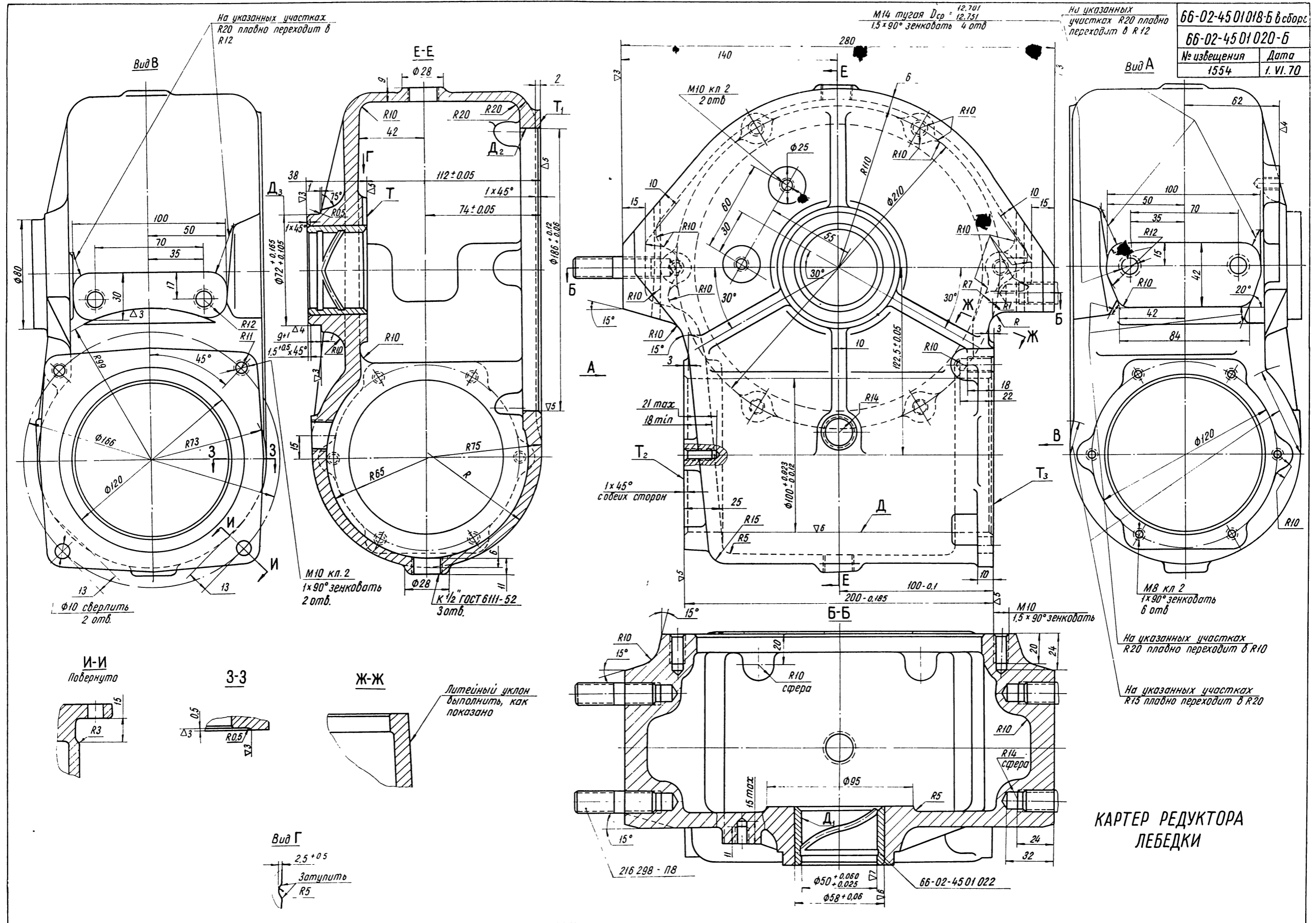
№/п/о Обозначение Наименование Кол

Количество листов 2
Лист 2

**ЛЕБЕДКА
С РЕДУКТОРОМ В СБОРЕ**

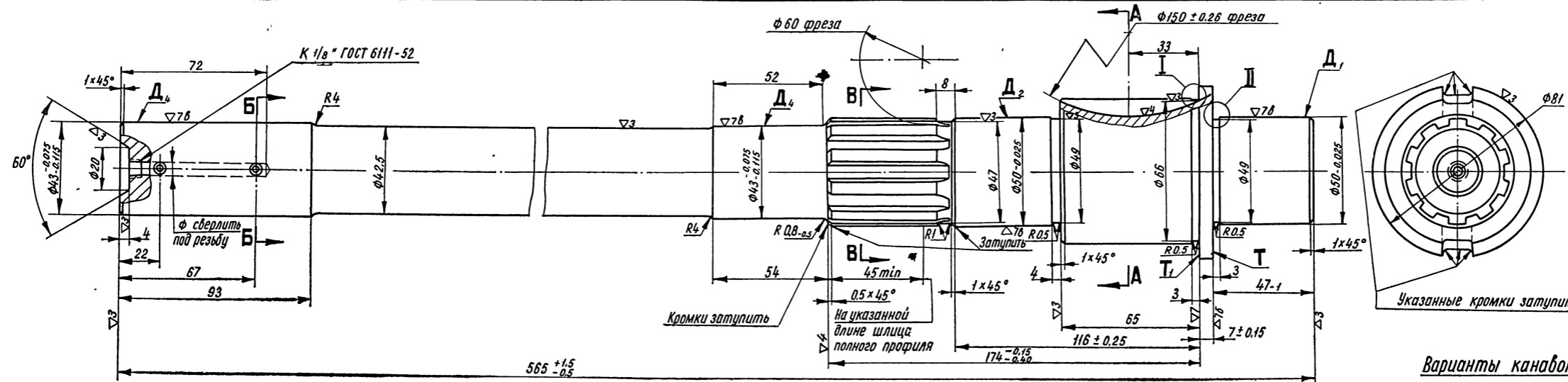
* По потребности.



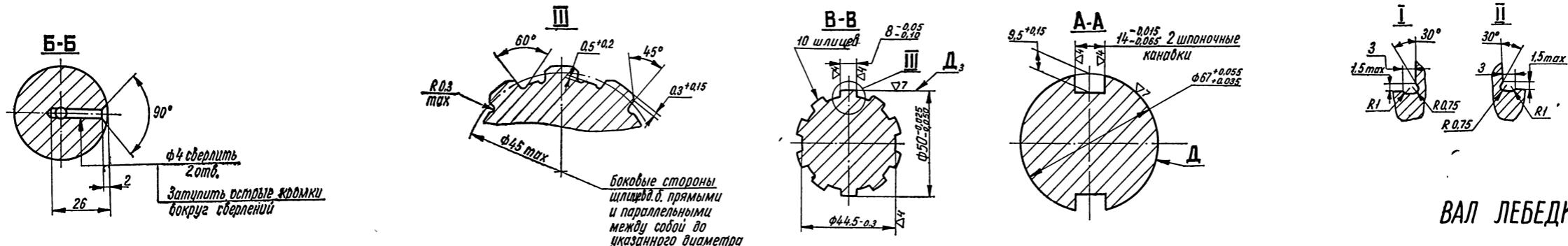


66-02-45 01 034-Б

№ извещения	Дата
1554	1. VI. 70

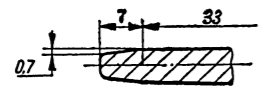


Варианты канавок

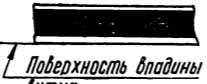


ВАЛ ЛЕБЕДКИ

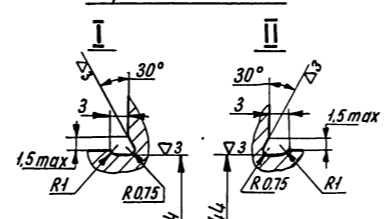
Схема загиба концов витка червяка



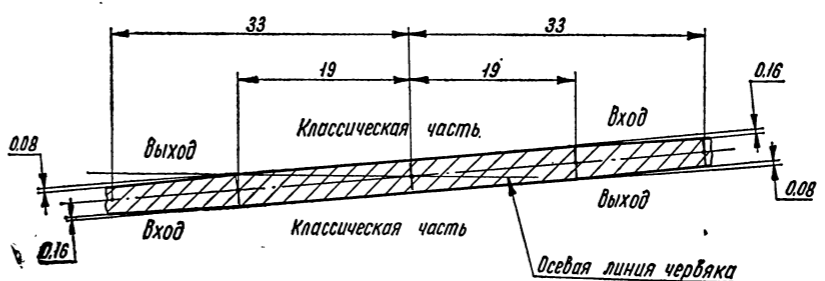
Расположение пятна контакта



Варианты канавок

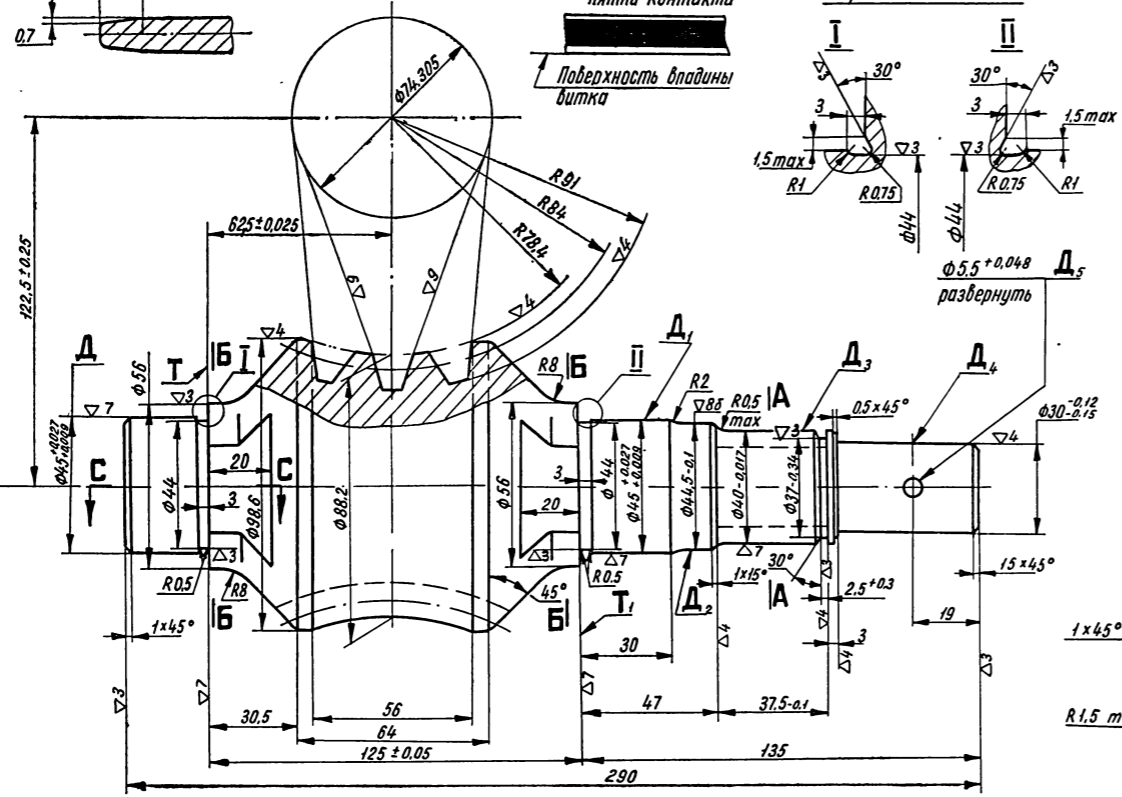
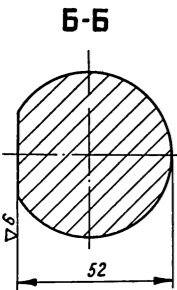
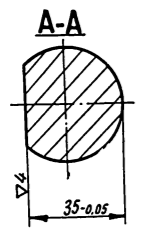


Развертка витка червяка

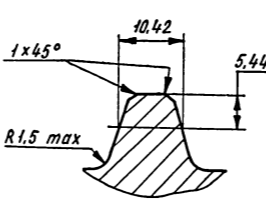


66-02-45 01 060

№ извещения	Дата
342	10. II. 70



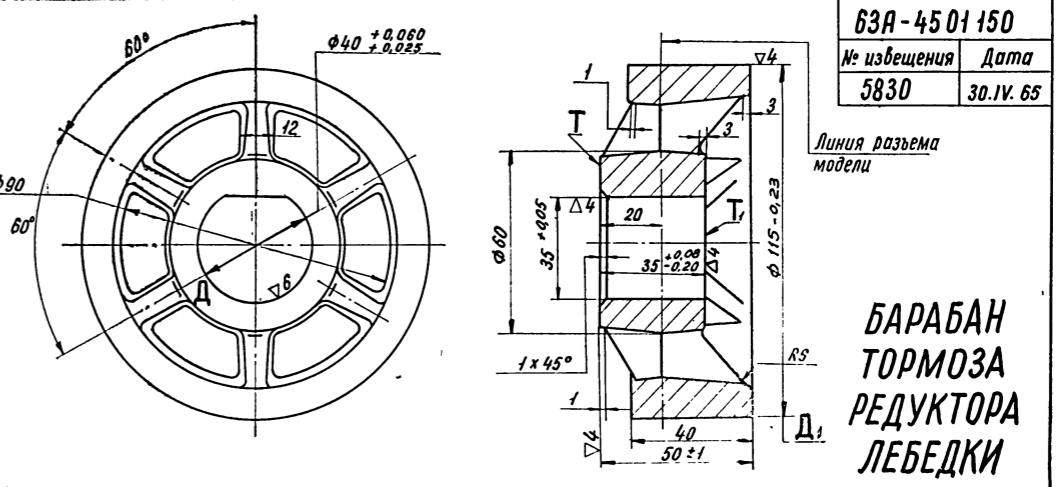
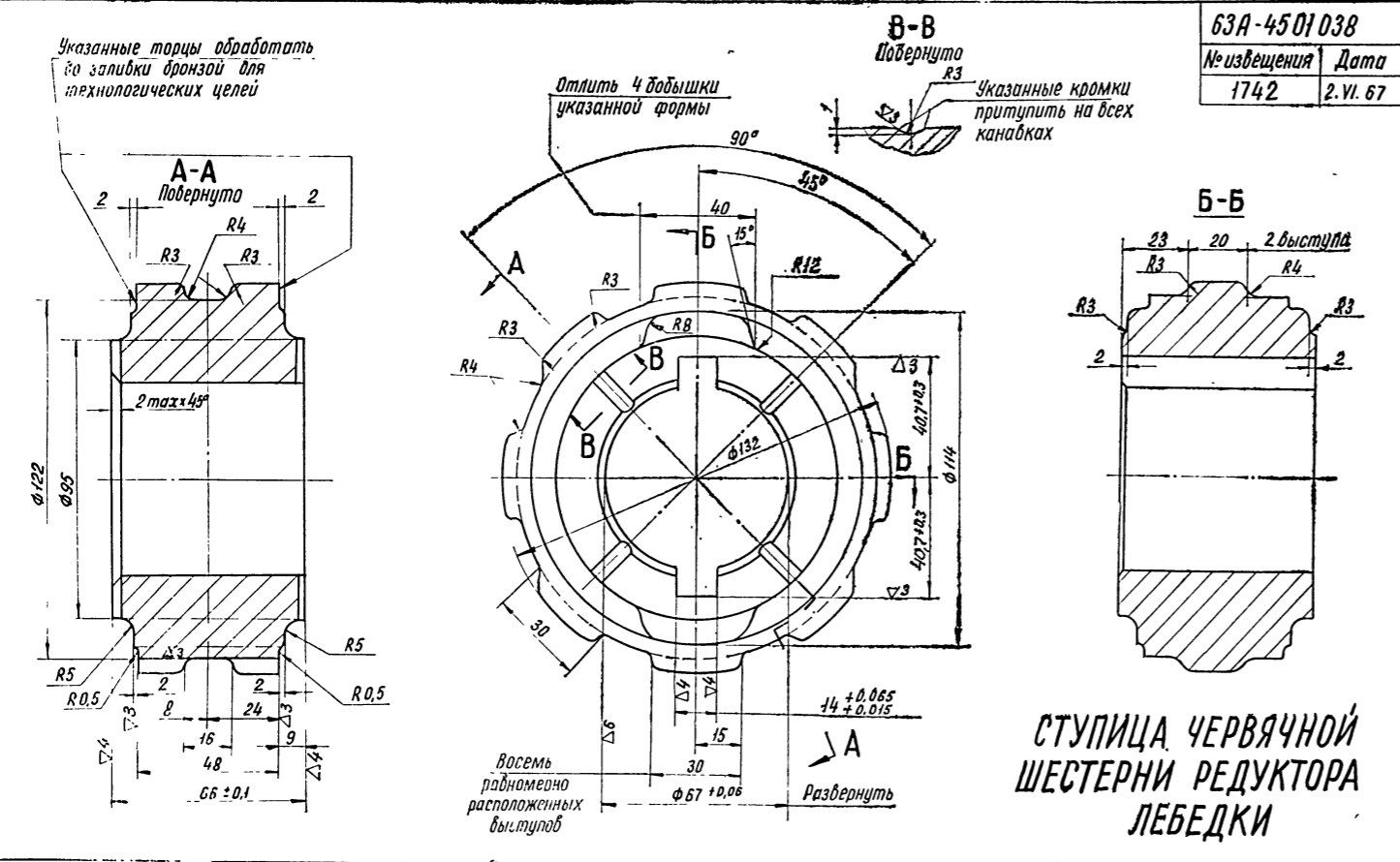
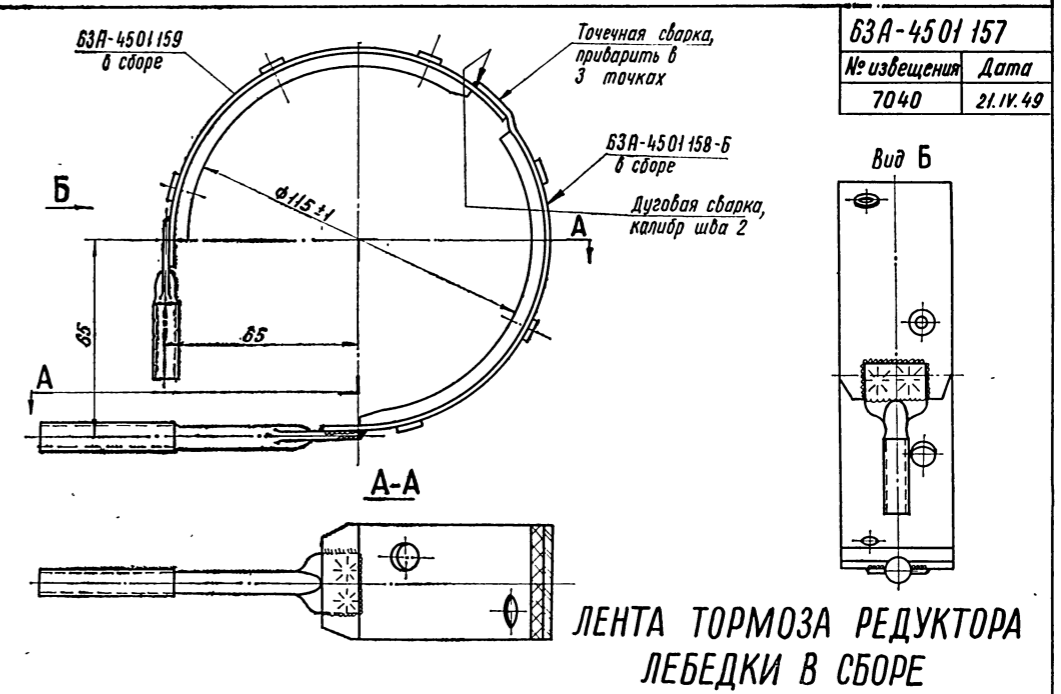
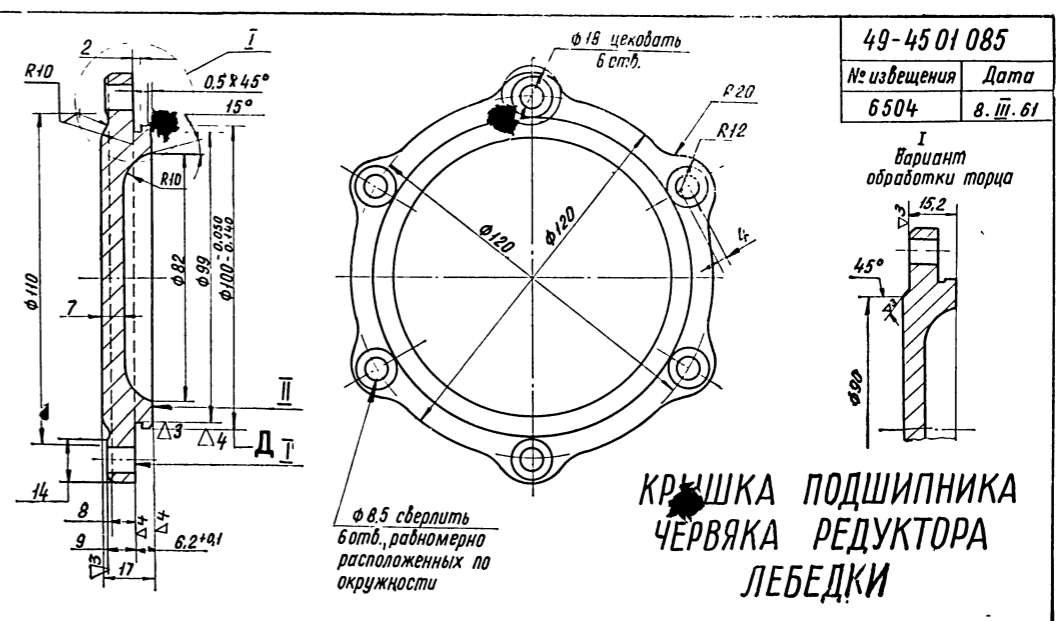
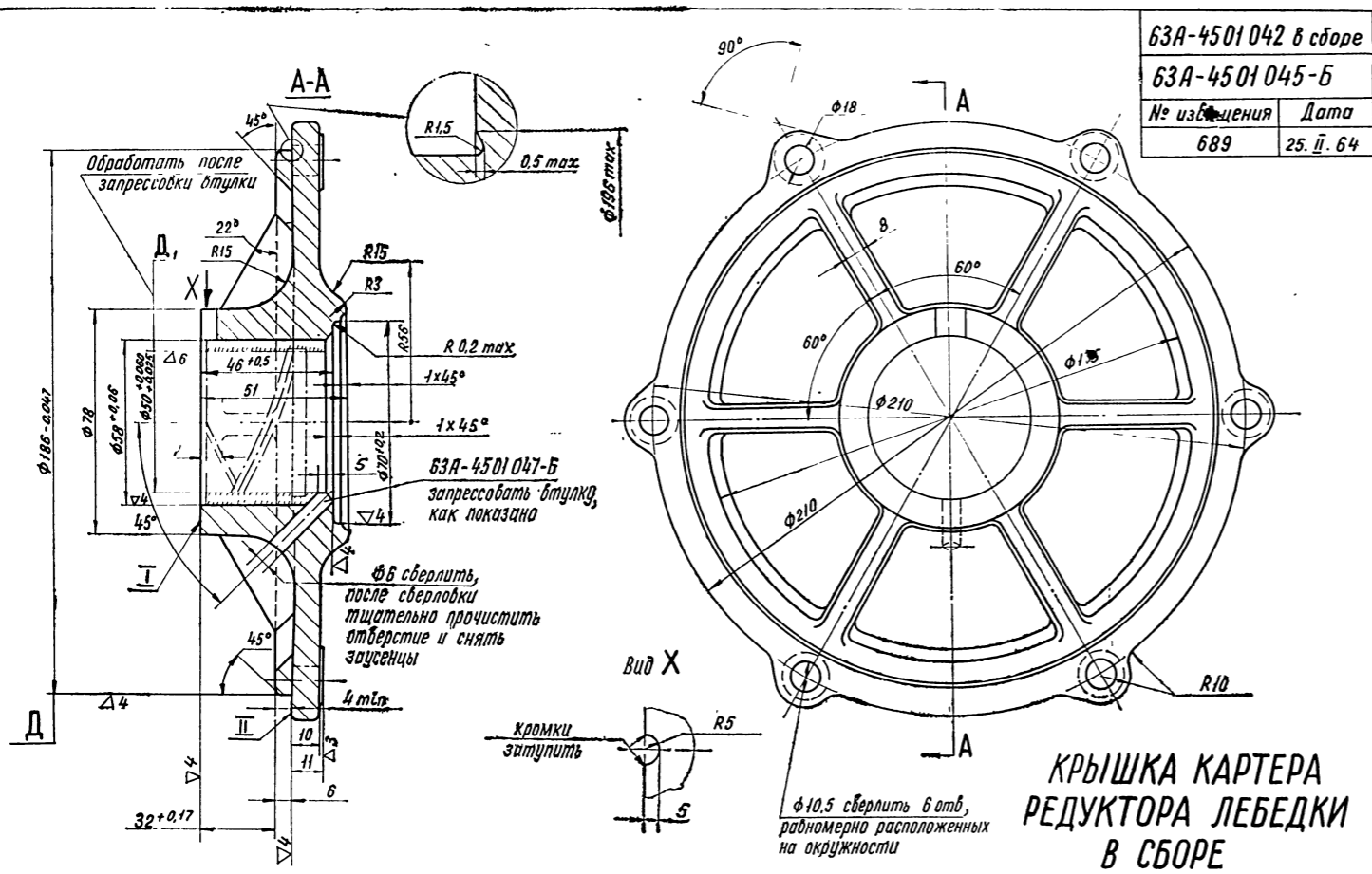
Нормальное сечение витка в горлодины

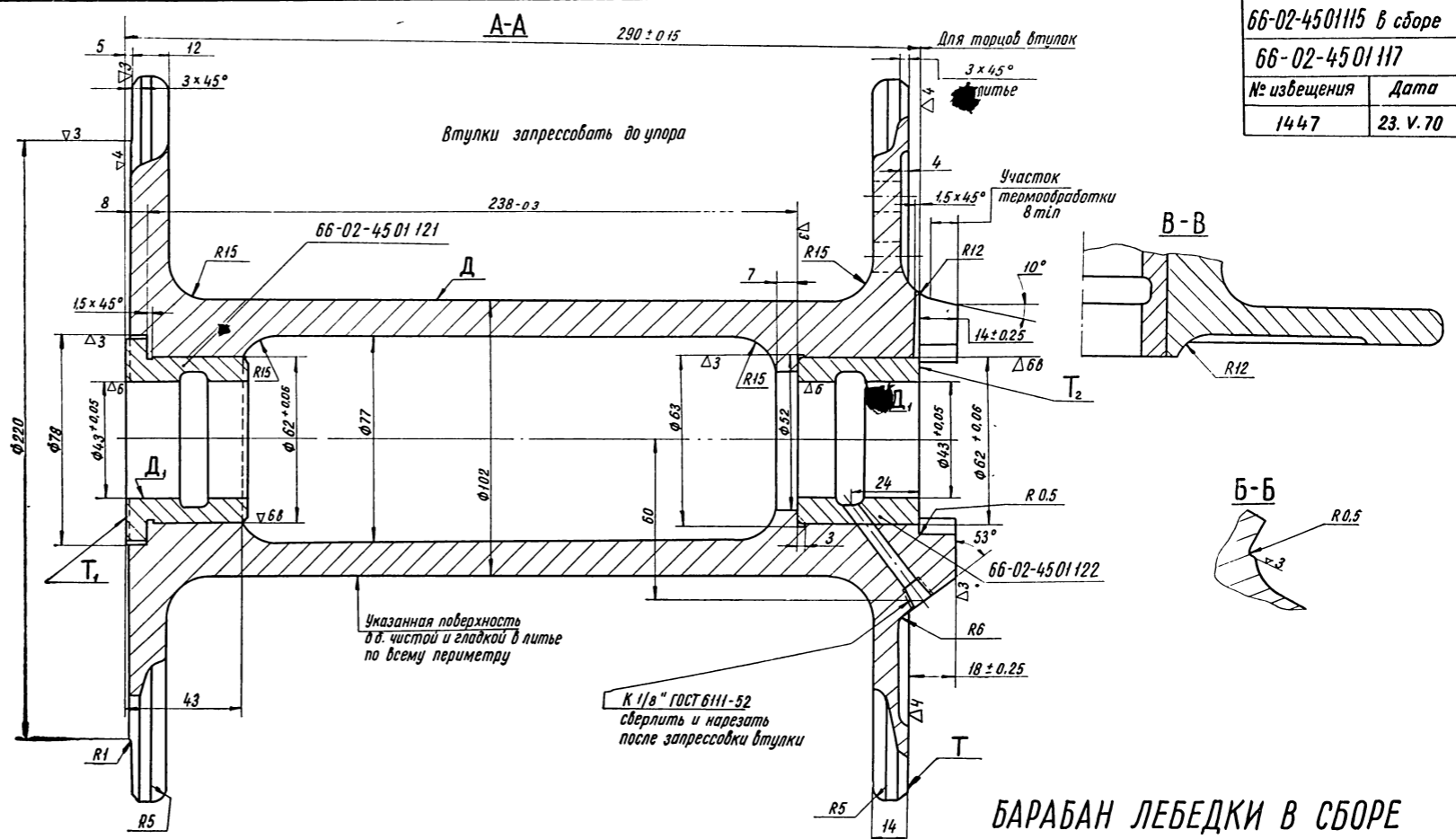
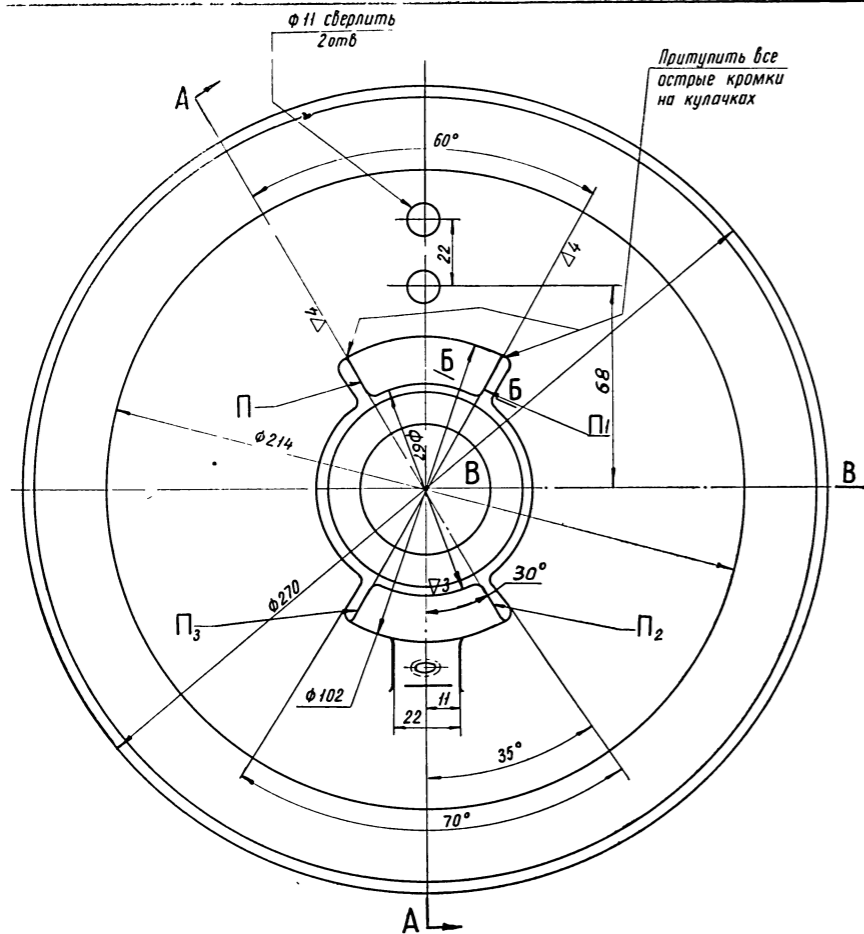


Характеристика зацепления	
Число заходов червяка	1
Число зубьев колеса	24
Направление спирали	Левое
Модуль	7
Коэффициент разнотолщинности	1.1
Число охватываемых зубьев теоретическое	4
Полная высота витка	12.6
Угол подъема спирали	5° 12'
Боковой зазор по дуге делительной окружности	0.15-0.25
Профильный угол впадины витка	22° 23' 35"
Половина угловой толщины витка	3° 34' 17"
Биеение делительного диаметра	0.02

Зацепляется с червячной шестерней 66-02-45 01 035.
Червяк в паре с контрольной шестерней проверять по пятну контакта.
Расположение пятна контакта по высоте витка на всей длине каждой стороны при вращении червяка в д. т.п. 2/3 высоты витка (при измерении от впадины витка) и располагаться, как указано

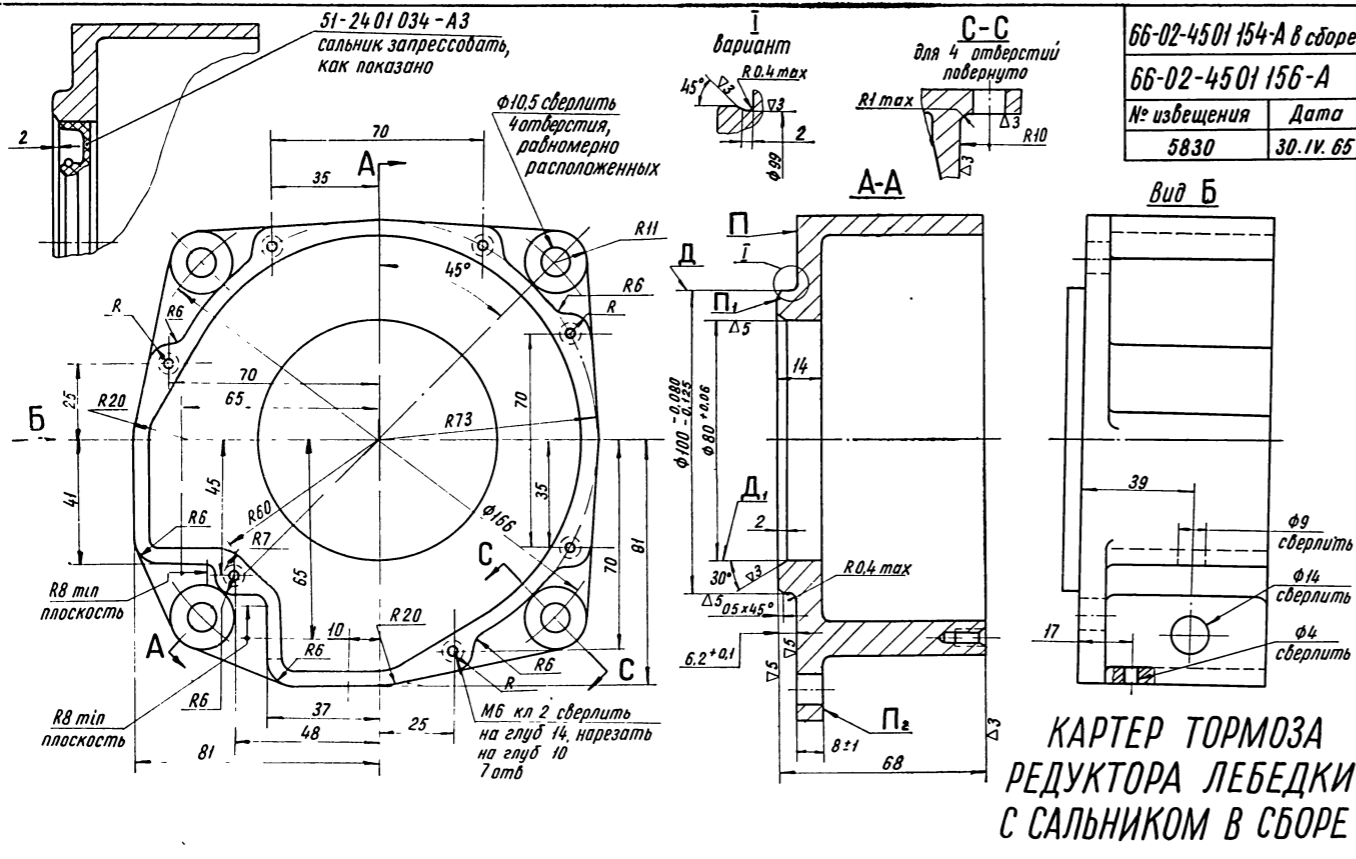
ЧЕРВЯК РЕДУКТОРА ЛЕБЕДКИ





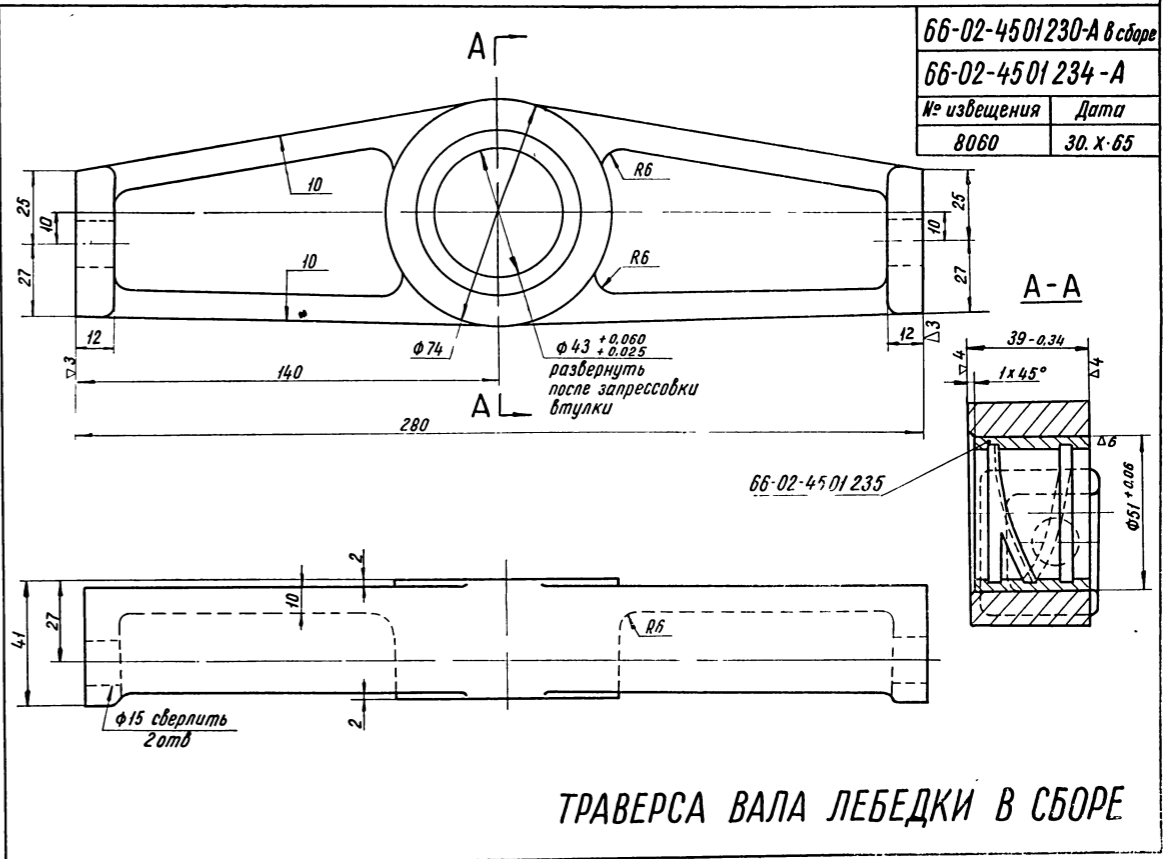
66-02-4501115 в сборе	
66-02-4501117	
№ извещения	Дата
1447	23. V. 70

БАРАБАН ЛЕБЕДКИ В СБОРЕ



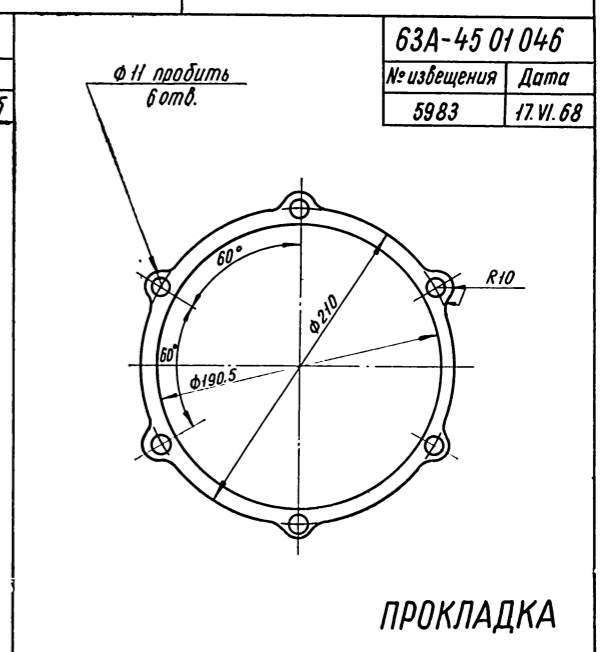
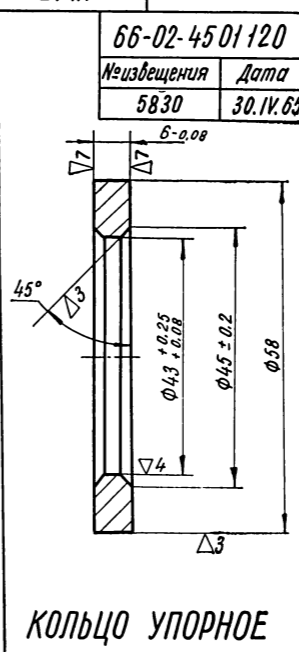
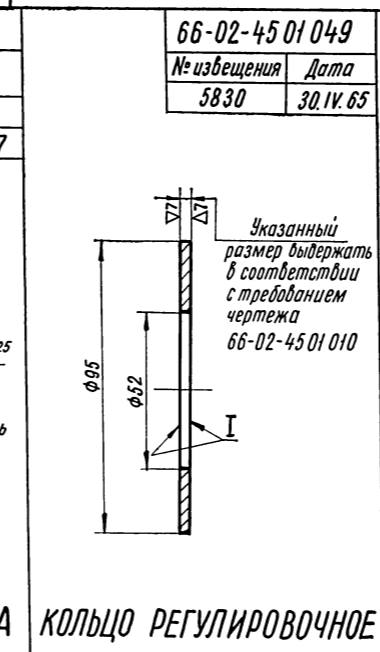
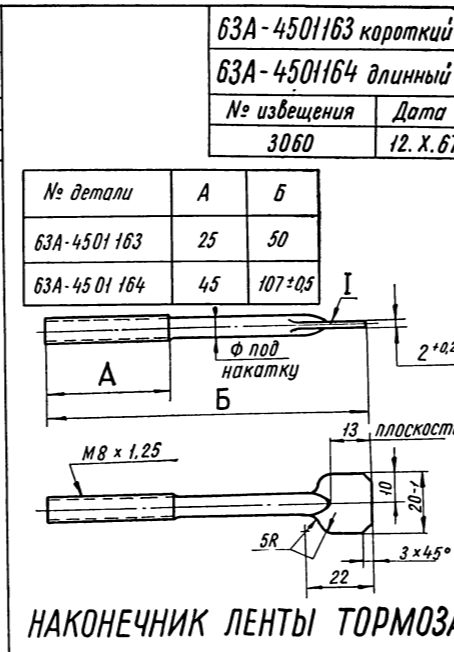
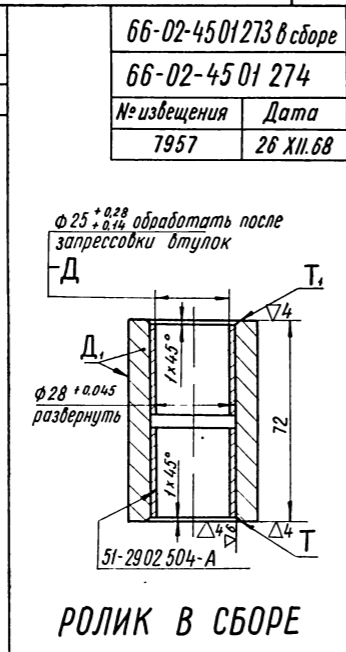
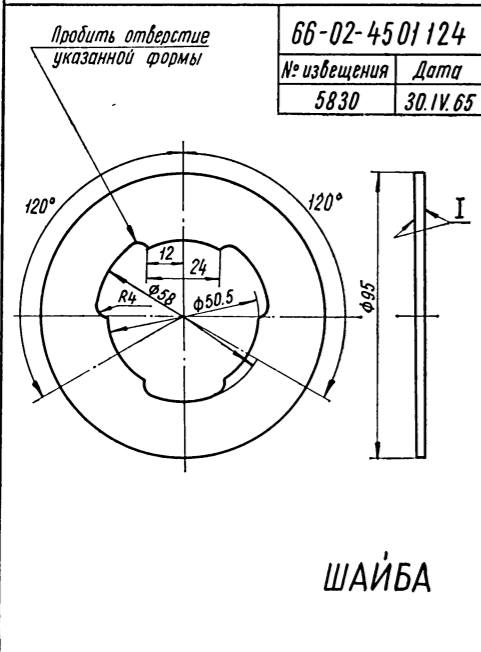
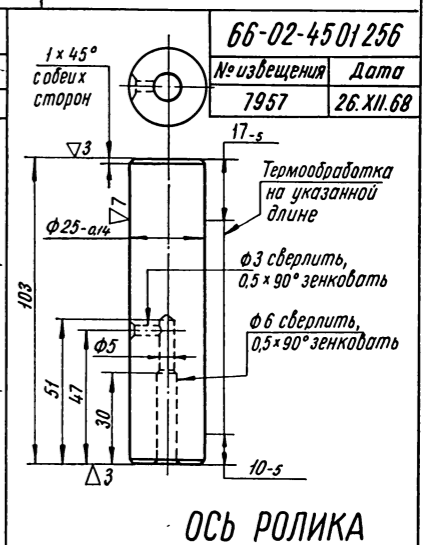
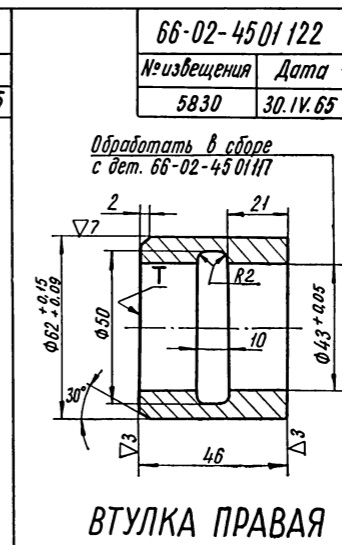
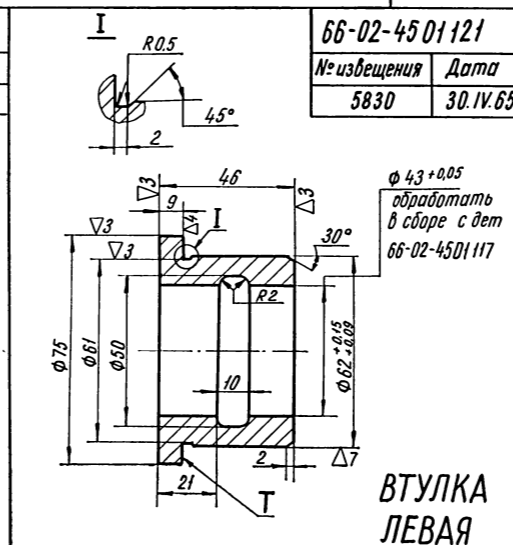
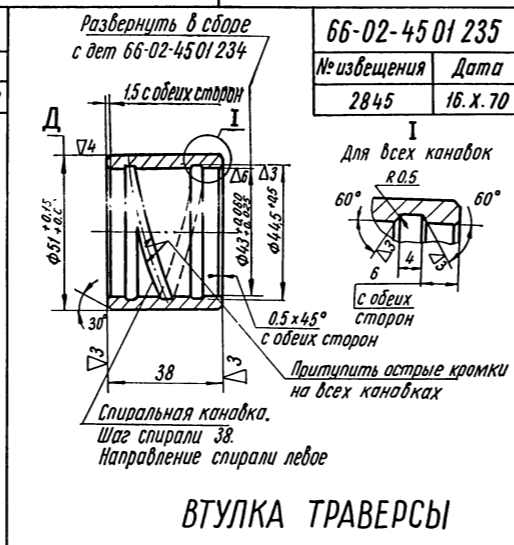
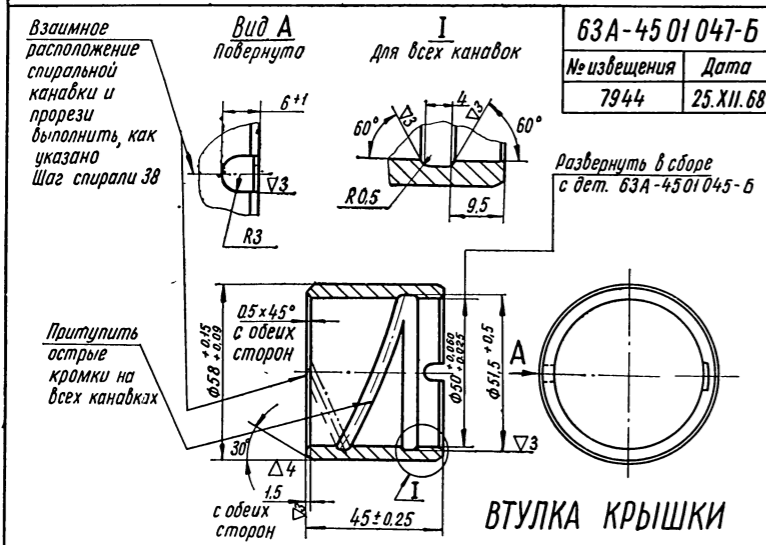
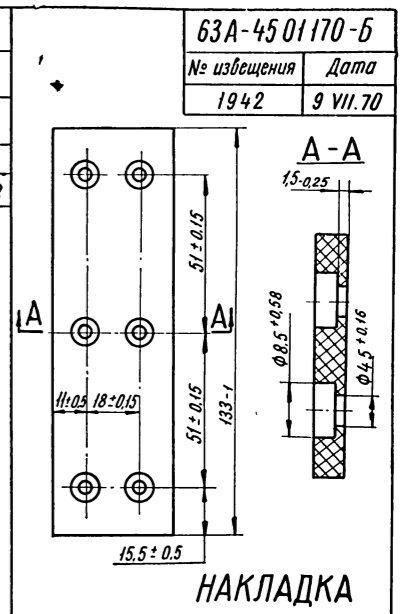
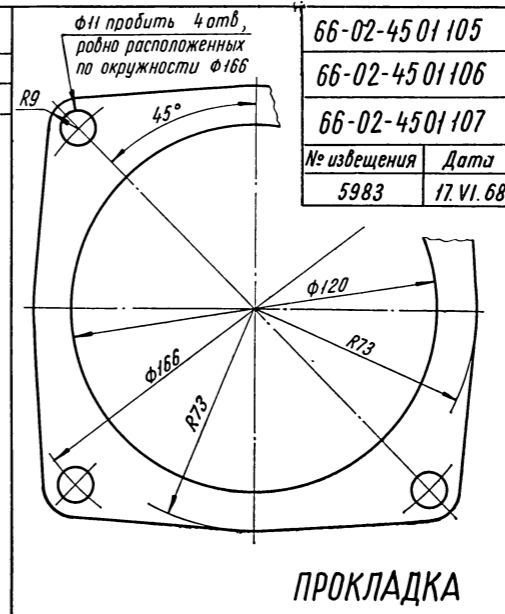
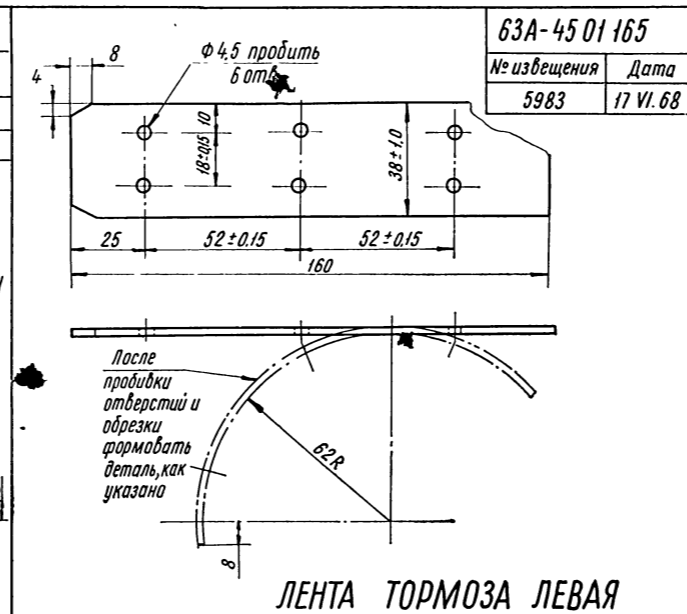
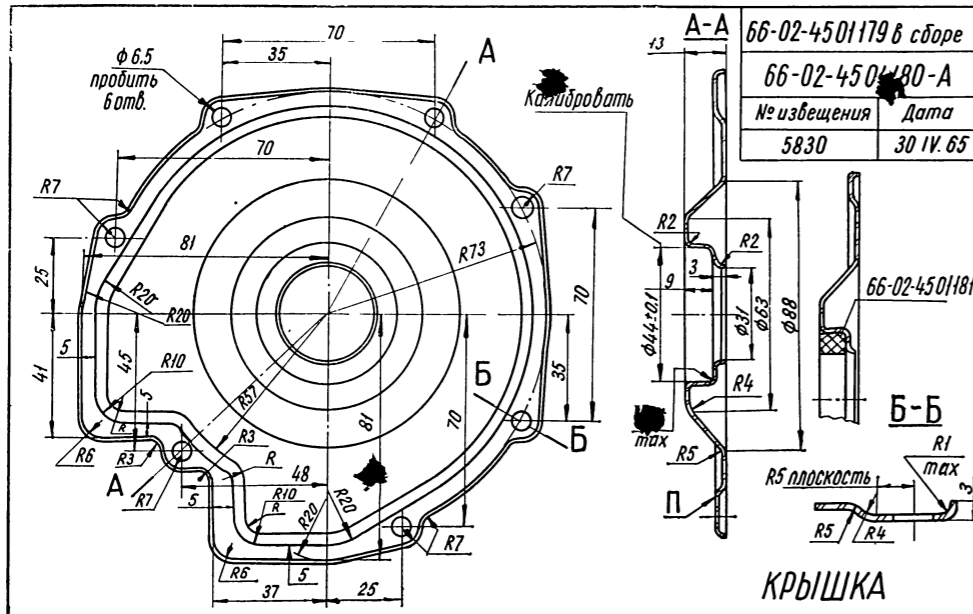
66-02-4501154-A в сборе	
66-02-4501156-A	
№ извещения	Дата
5830	30. IV. 65

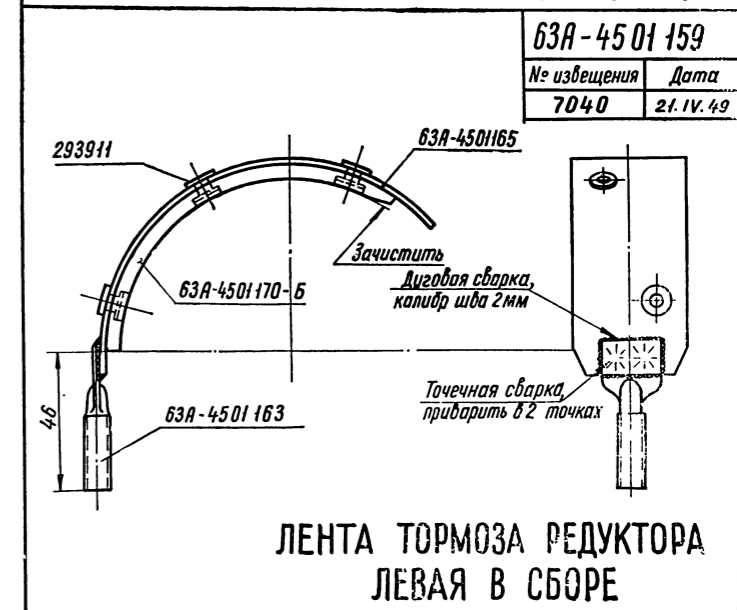
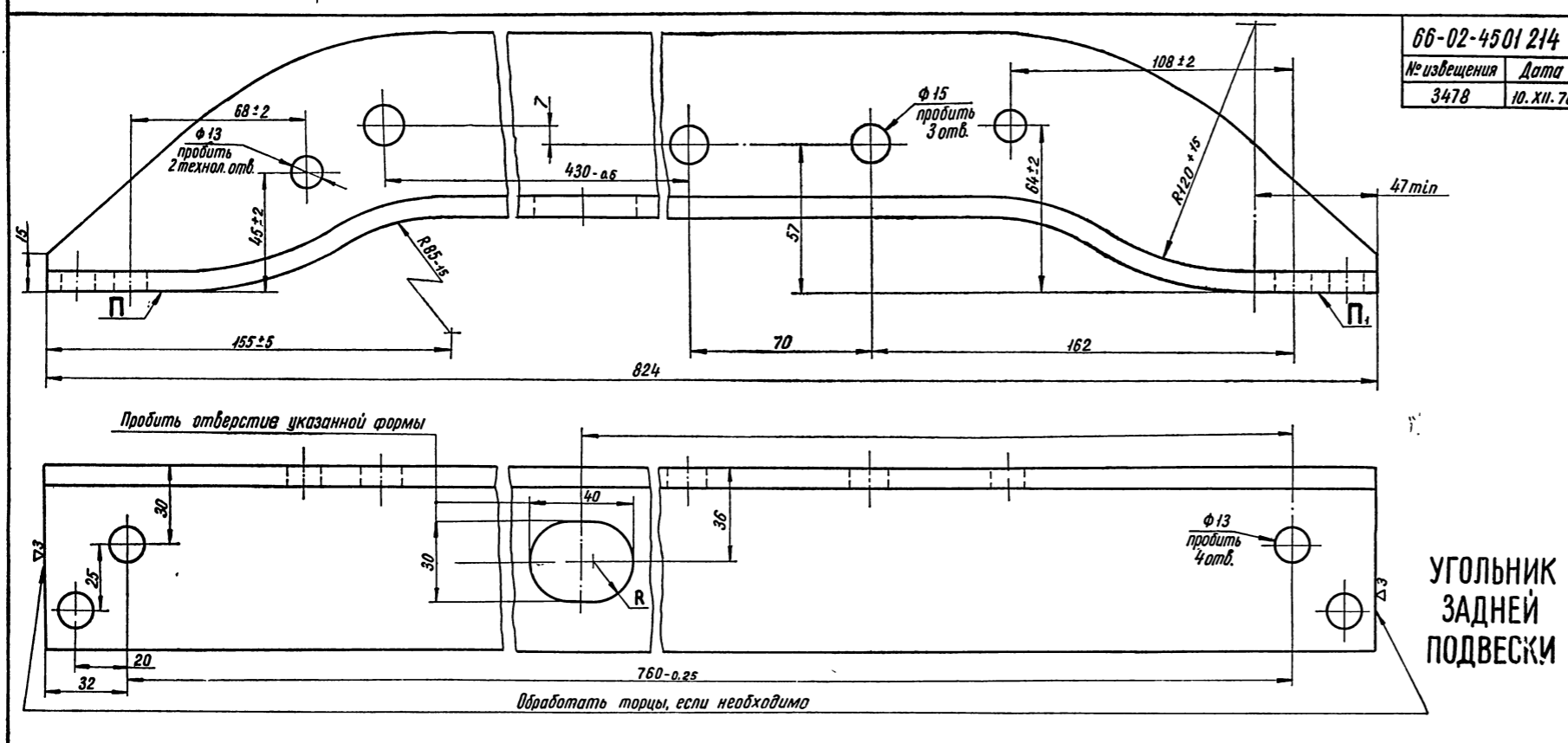
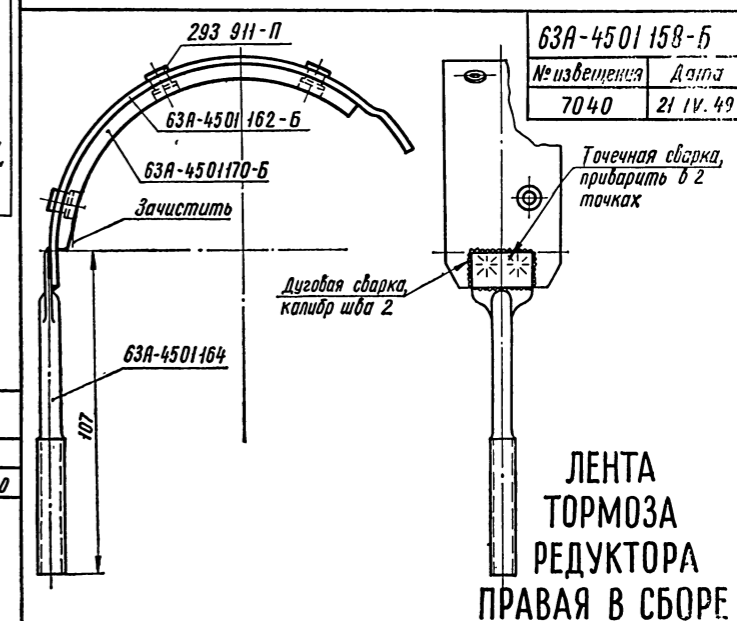
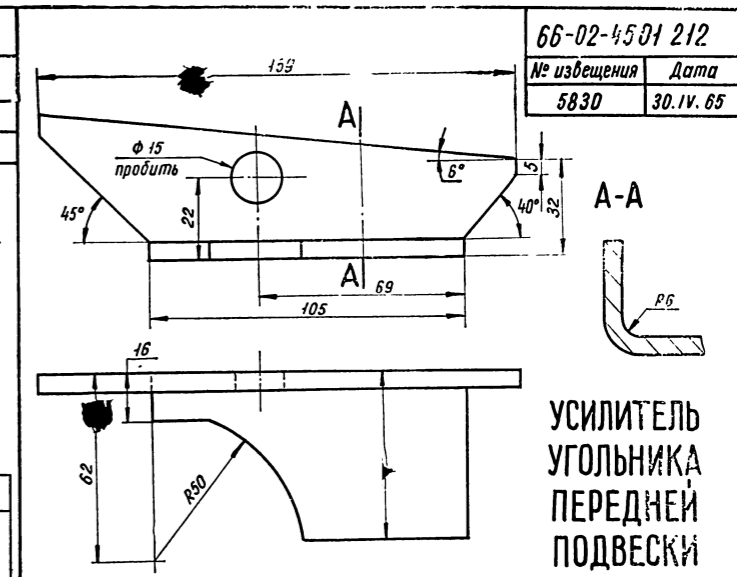
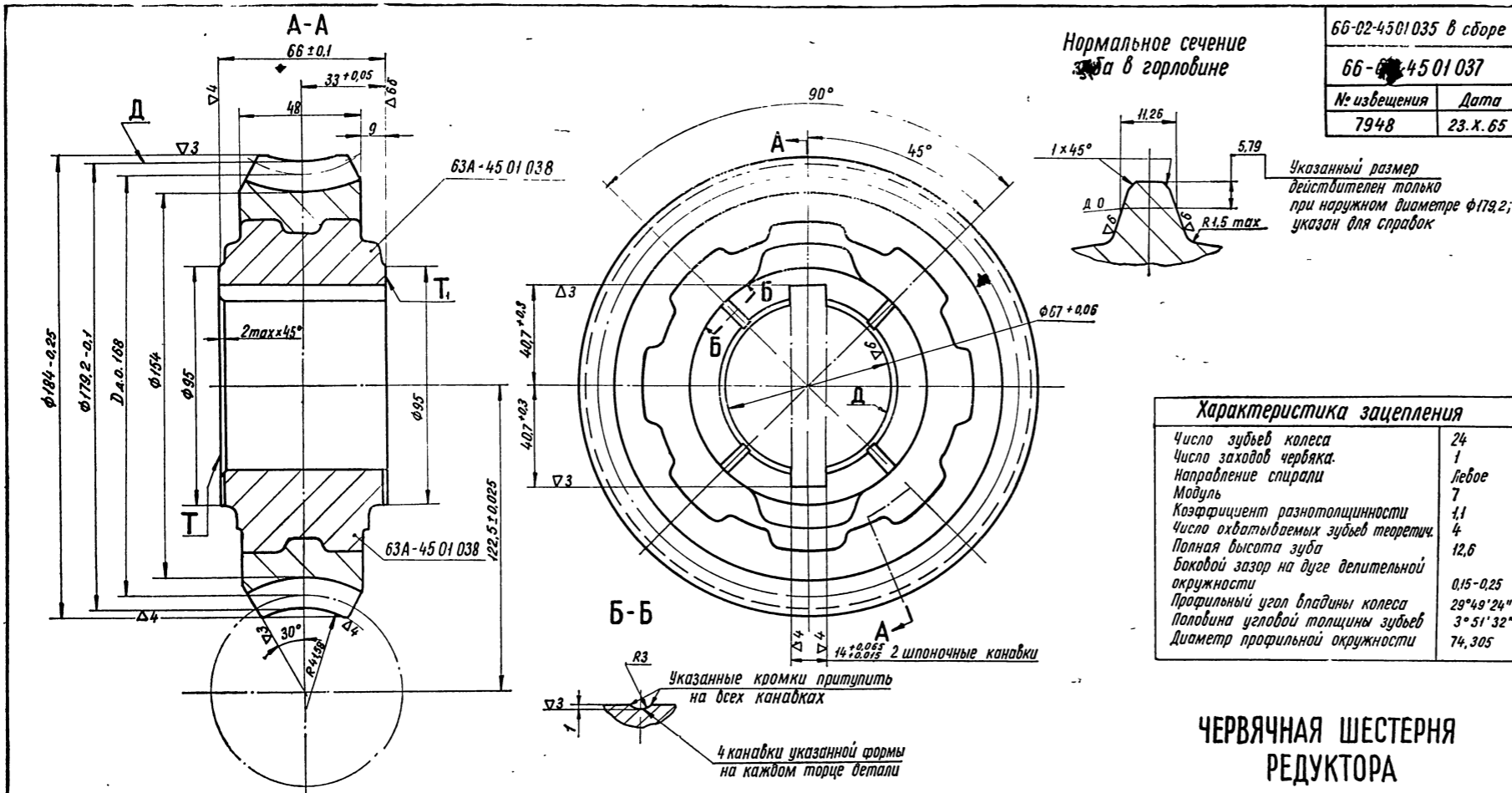
КАРТЕР ТОРМОЗА РЕДУКТОРА ЛЕБЕДКИ С САЛЬНИКОМ В СБОРЕ

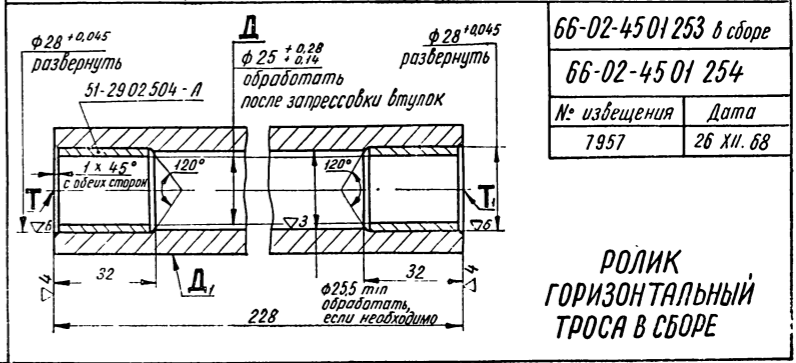
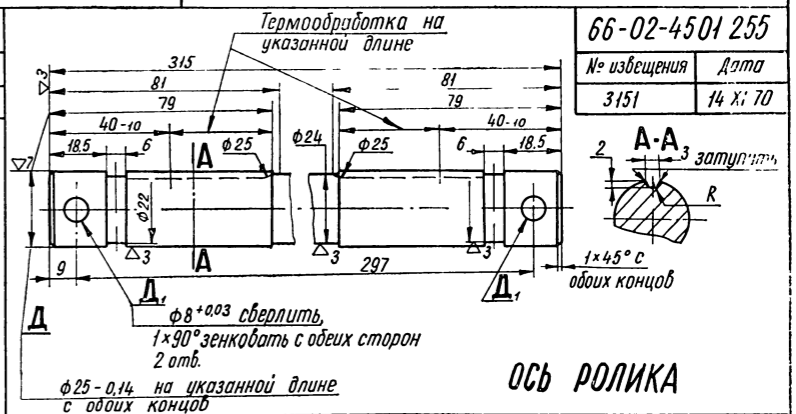
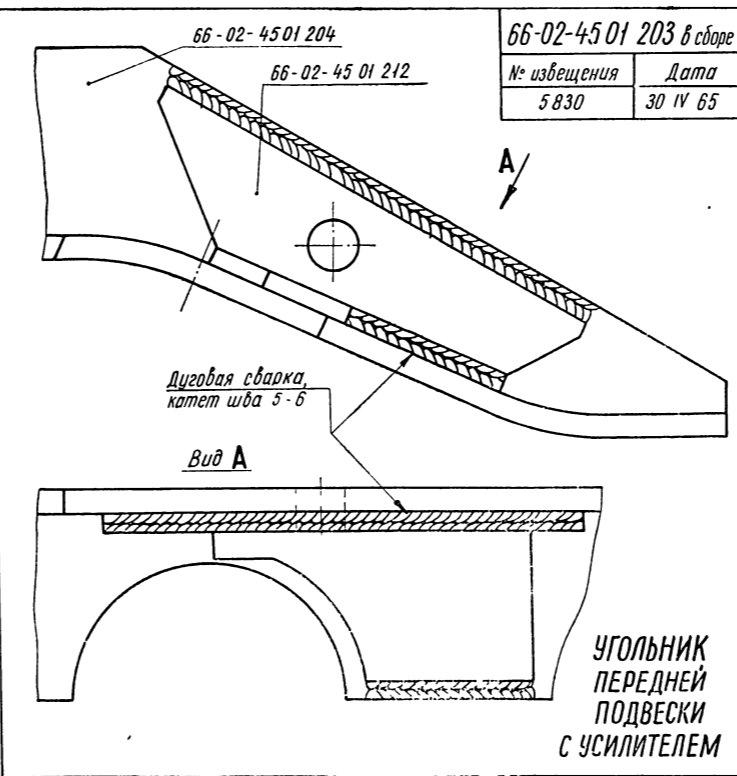
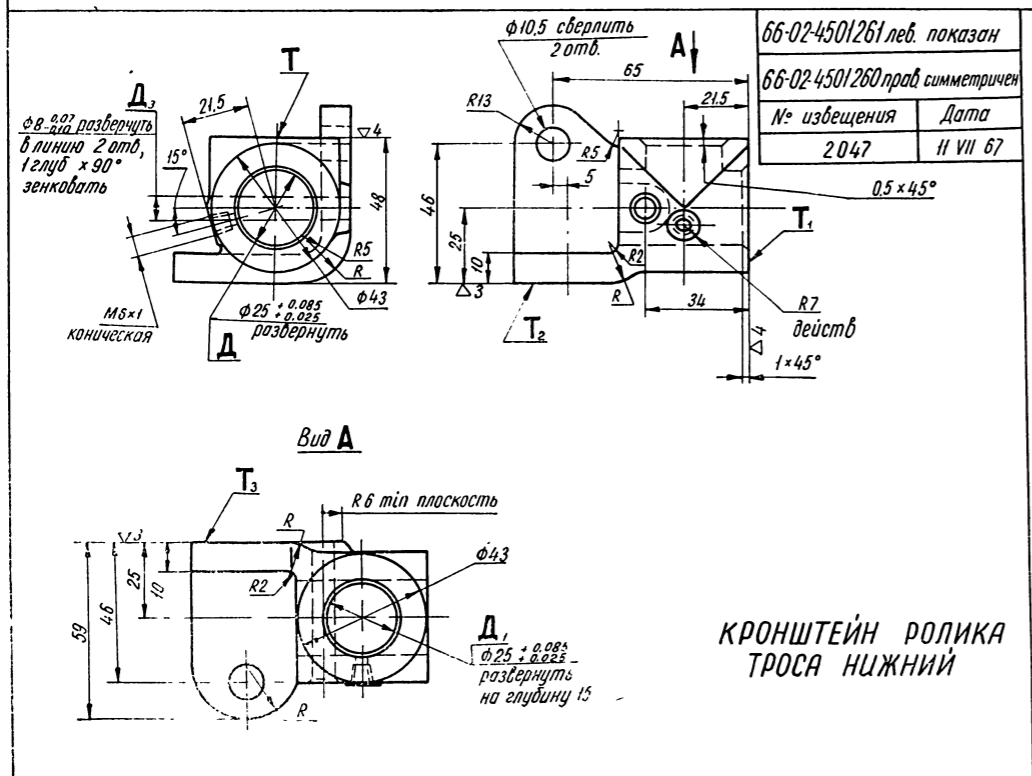
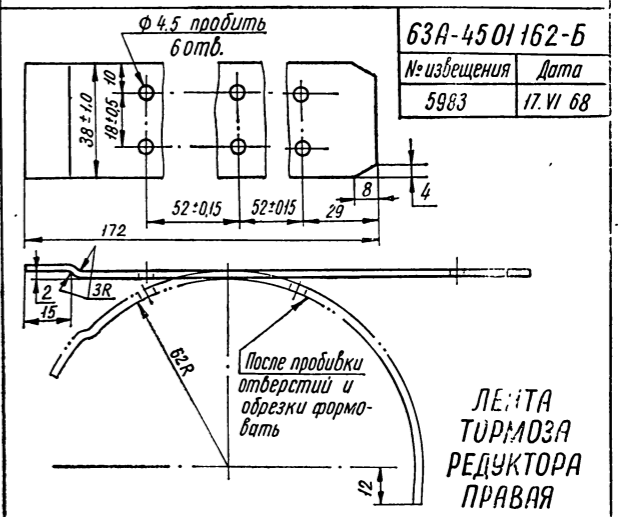
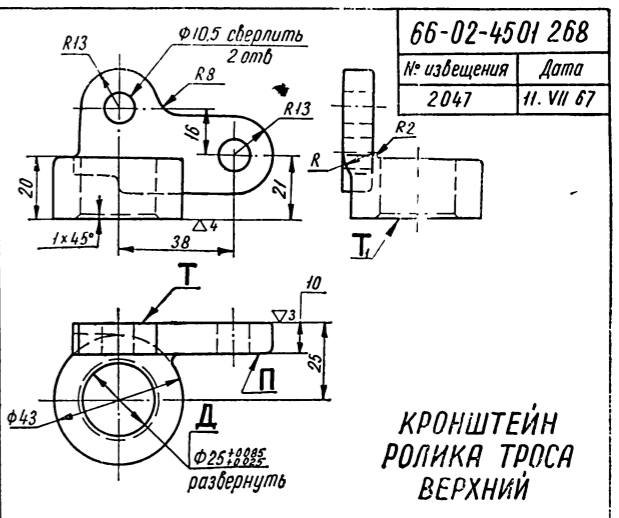
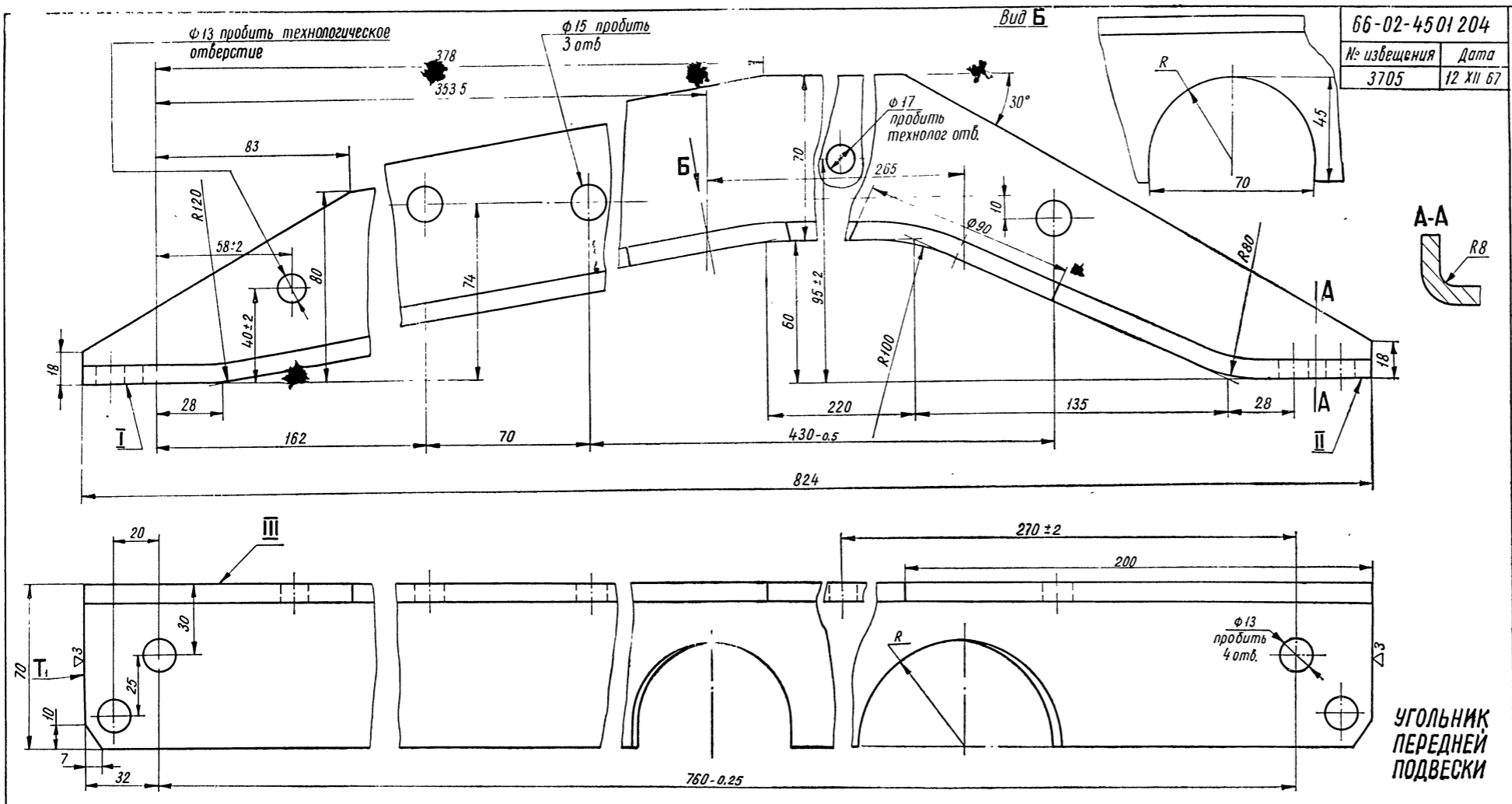


66-02-4501230-A в сборе	
66-02-4501234-A	
№ извещения	Дата
8060	30. X. 65

ТРАВЕРСА ВАЛА ЛЕБЕДКИ В СБОРЕ

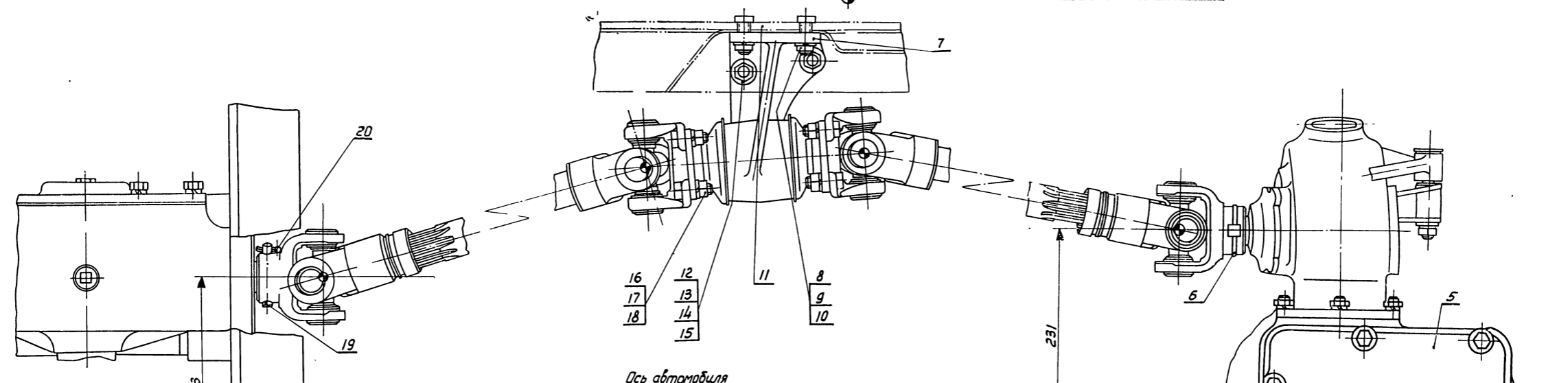
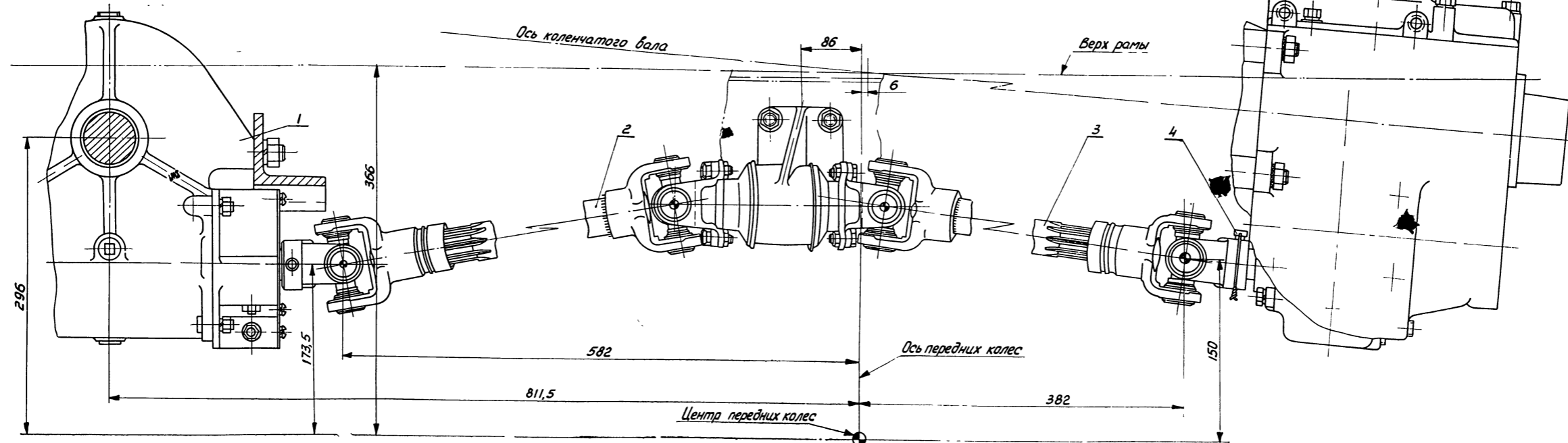






MT-66-02-4502-1

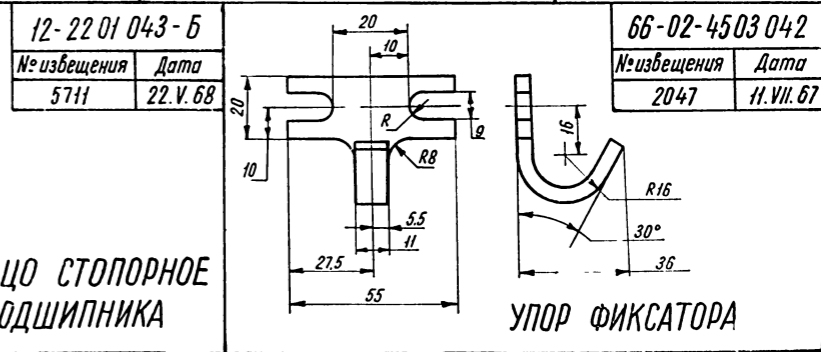
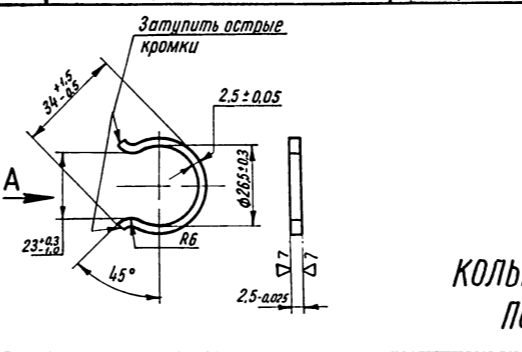
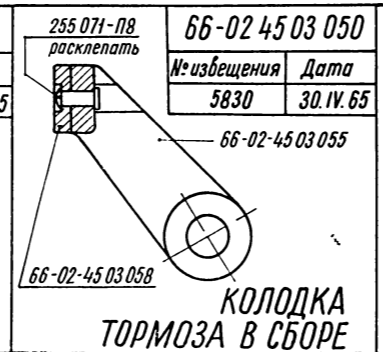
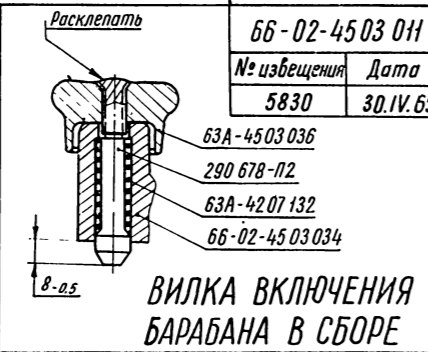
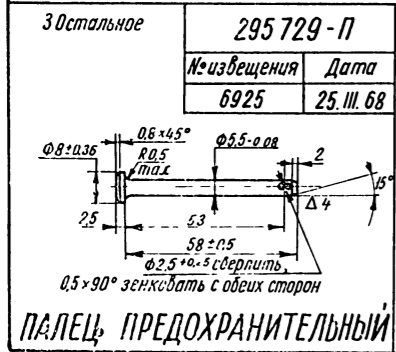
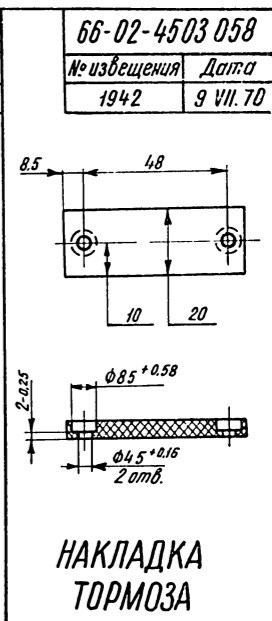
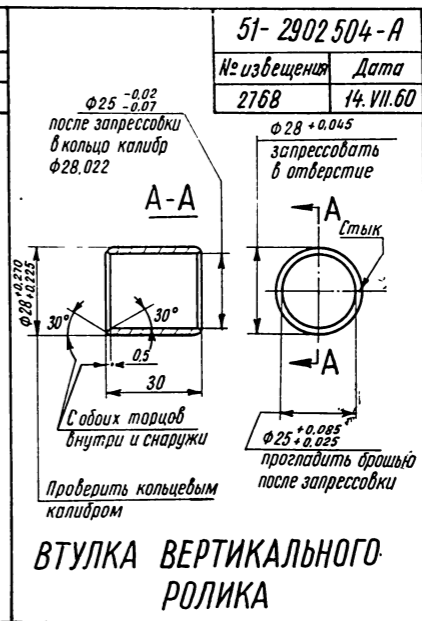
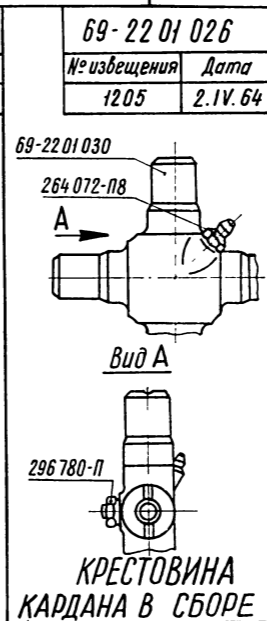
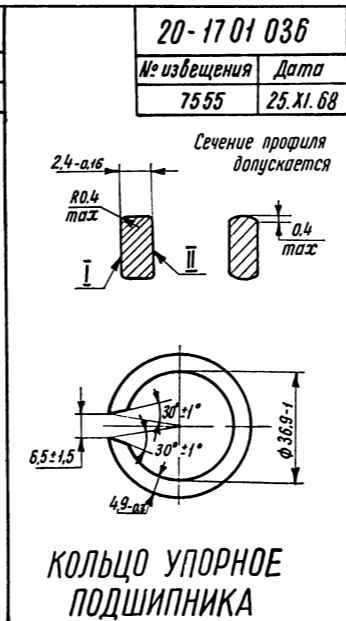
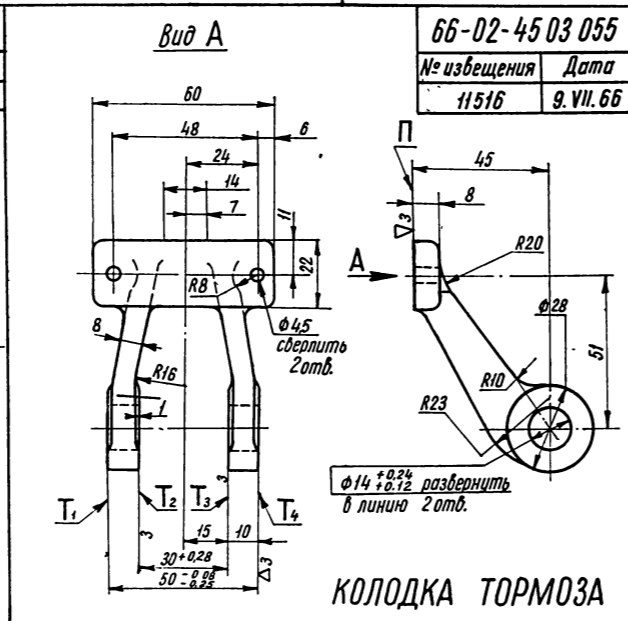
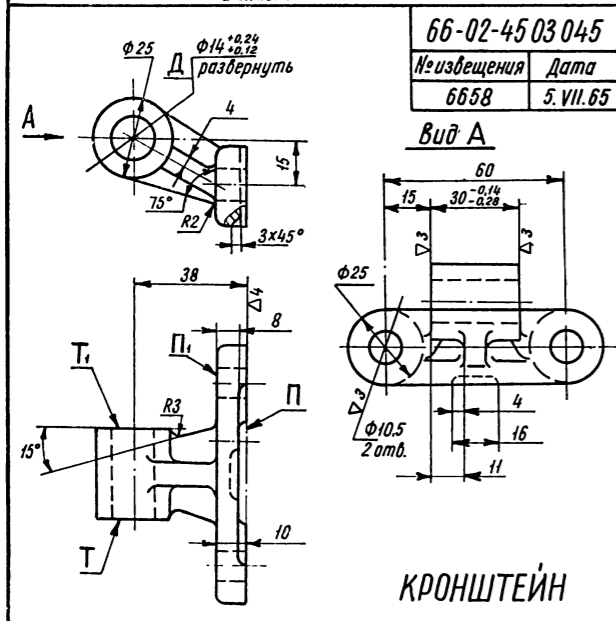
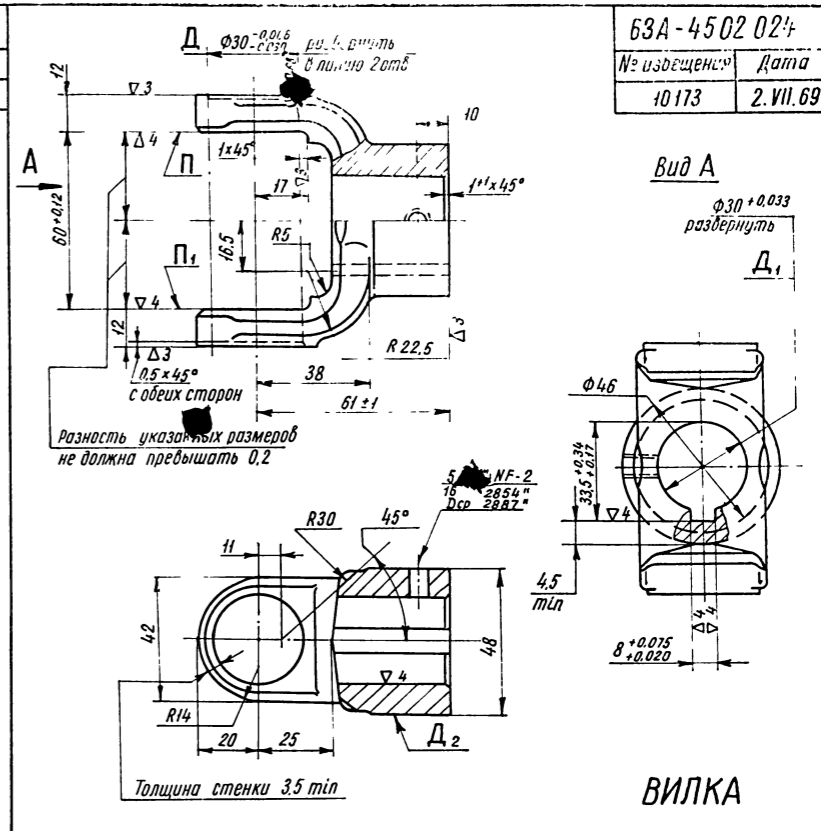
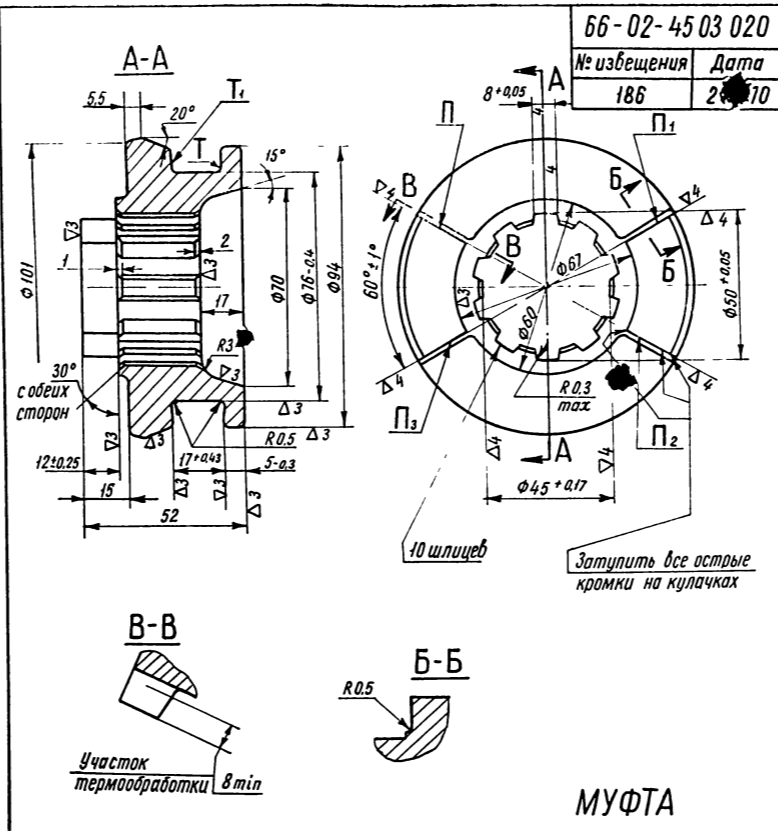
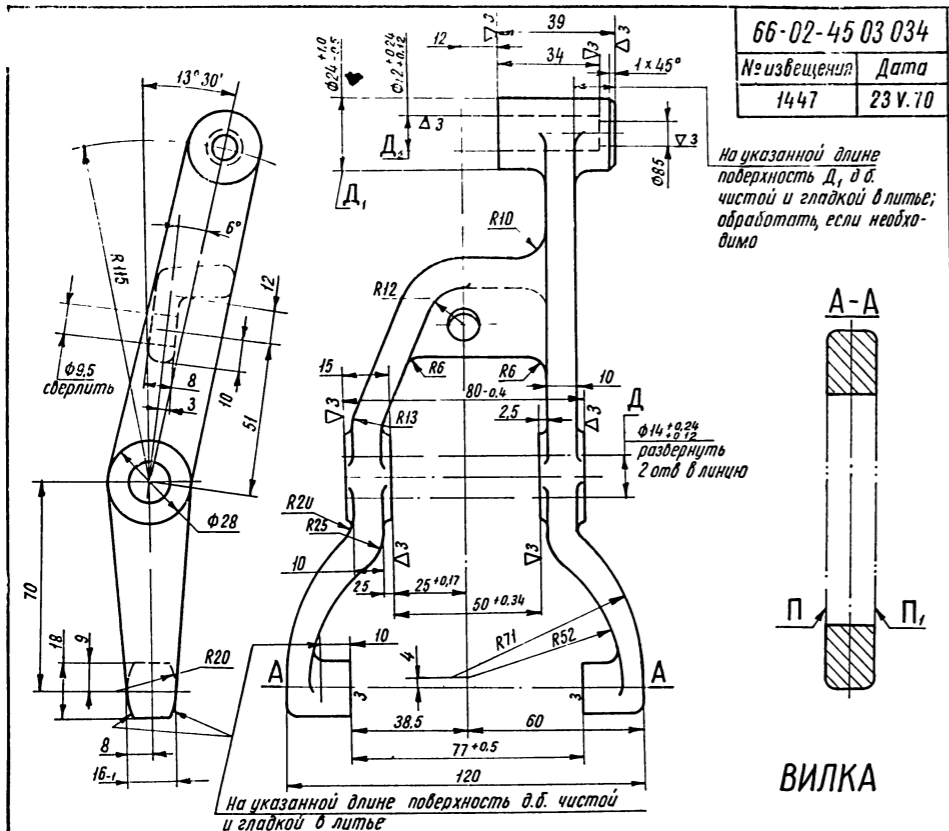
Изменения	Дата
4441	16.III.71



Все размеры даны для справок

20	258 013-П	Шплинт	1	10	250 512-П8	Гайка	2
19	295 729-П29	Палец предохранительный	1	9	252 156-П2	Шайба пружинная	2
18	201 518-П8	Болт	8	8	201 500-П8	Болт	2
17	252 156-П2	Шайба пружинная	8	7	66-02-4502 205	Опора промежуточная	1
16	250 513-П8	Гайка	8	6	258 227-П	Шплинт-проболока	1
15	252 156-П2	Шайба	2	5	66-02-1700 008	Коробка передач с карданным отбором	1
14	250 512-П8	Гайка	2	4	М-7245	Винт стопорный	1
13	293 312-П8	Шайба	1	3	66-02-450210-А	Вал промежуточный	1
12	201 501-П8	Болт	2	2	66-02-4502010-А	Вал карданный	1
11	66-02-2800010	Рама в сборе	1	1	66-02-4501010	Лед bedка в сборе	1
№ п/п	Обозначение	Наименование	Кол	№ п/п	Обозначение	Наименование	Кол

УСТАНОВКА
КАРДАНЫХ ВАЛОВ ЛЕБЕДКИ



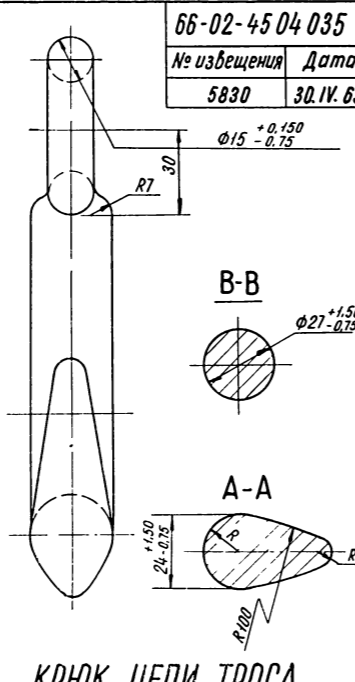
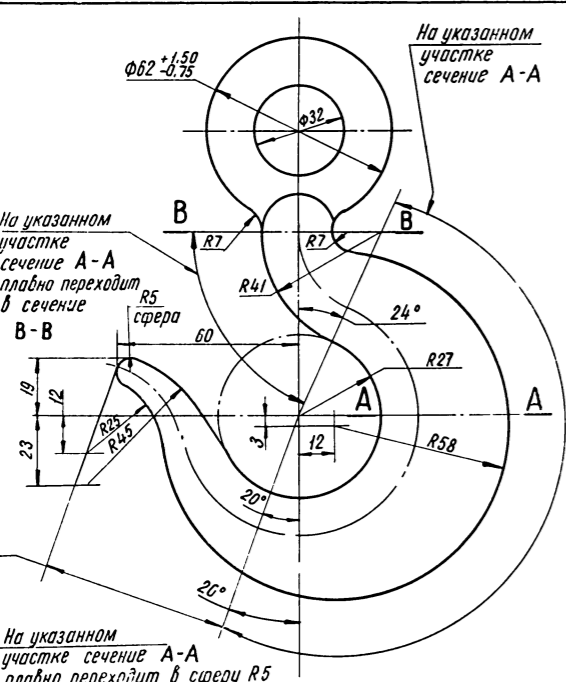
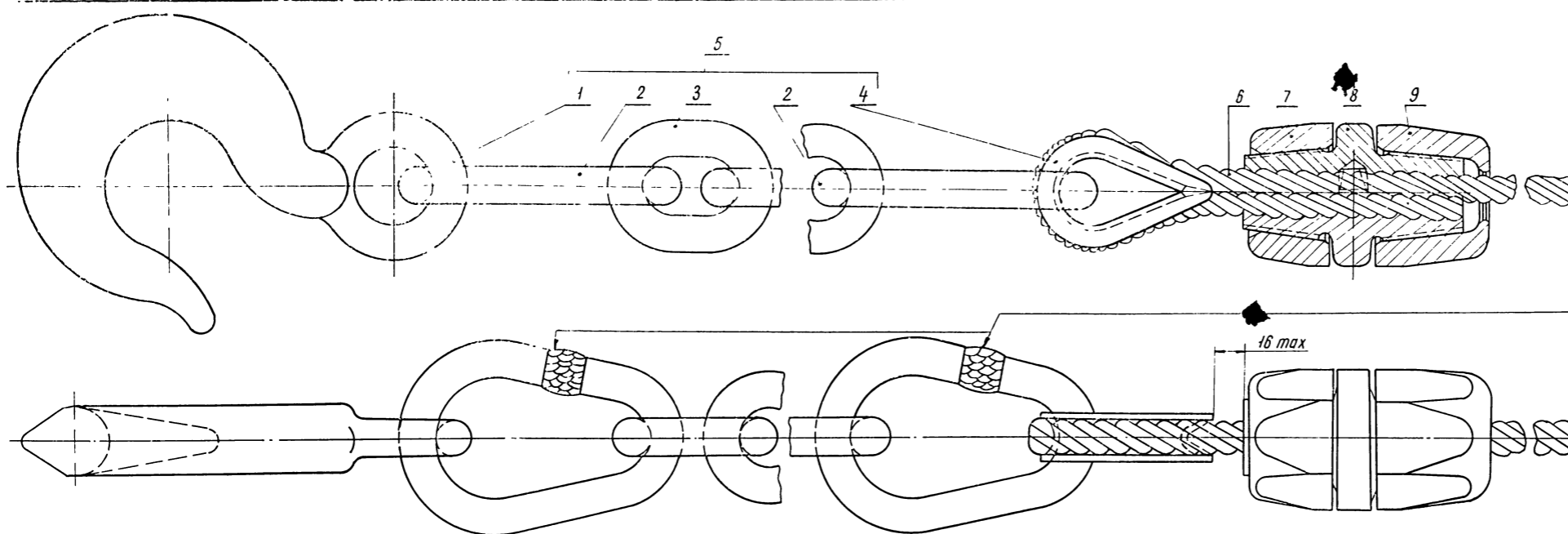
66-02-45 04 010

№ извещения	Дата
5983	17.VI.68

Указанные места соединения выполнять электросваркой под слоем флюса, в местах сварки допускается сварочный шов, как указано. Соединительные звенья позиции 2 в б равнопрочны с отдельными звеньями цепи поз 3 и выдерживать пробную нагрузку 4300 кг по ГОСТ 6345-65

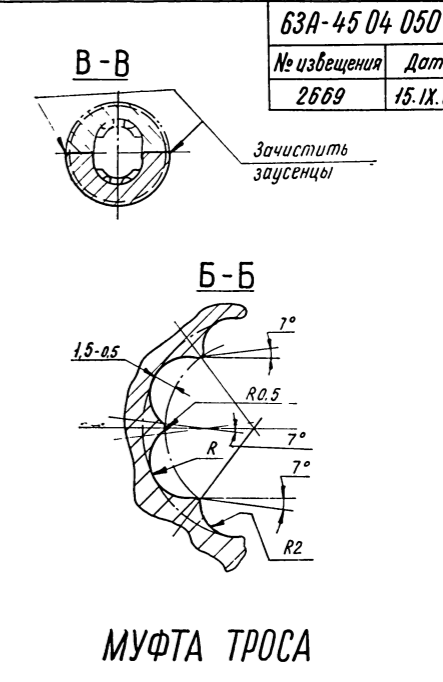
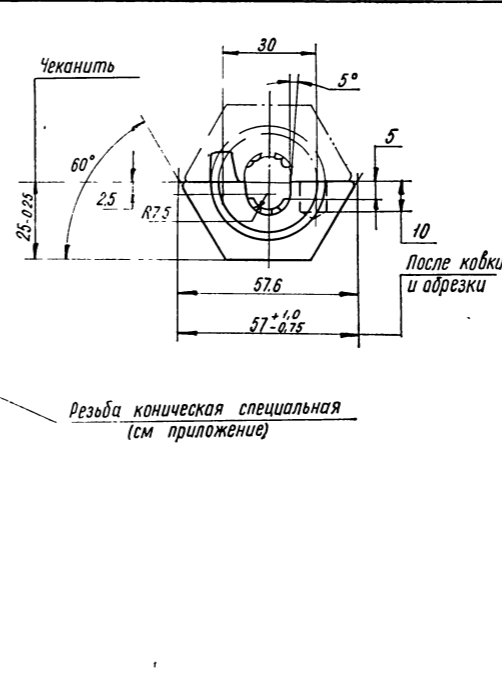
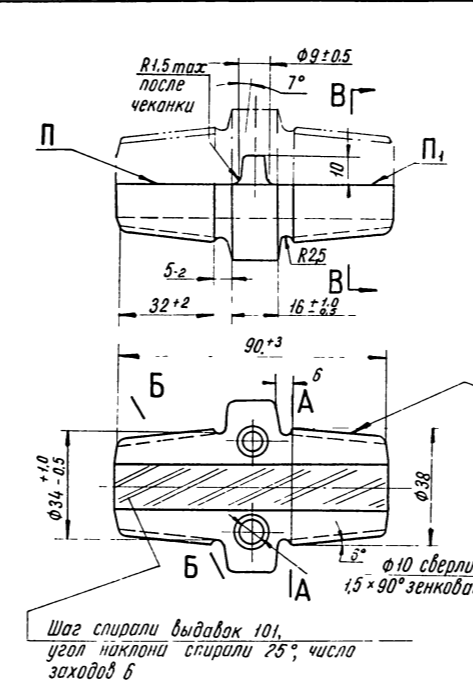
9	63А-45 04 054	Гайка	2
8	63А-45 04 050	Муфта	1
7	63А-45 04 052	Гайка	1
6	40-45 04 015	Трос	1
5	66-02-45 04 011	Цепь в сборе	1
4	63А-45 04 020	Крыш	1
3	63А-45 04 040-А	Цель	1
2	63А-45 05 050-А	Звено соединительное	2
1	66-02-45 04 050	Крюк	1
№ п/п	Обозначение	Наименование	Кол

ТРОС, ЦЕПЬ, МУФТА И КРЮК В СБОРЕ



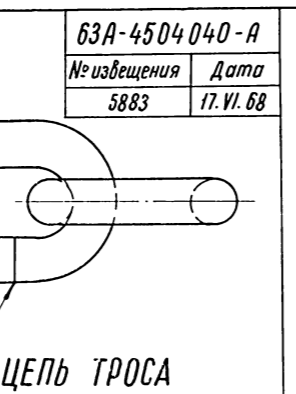
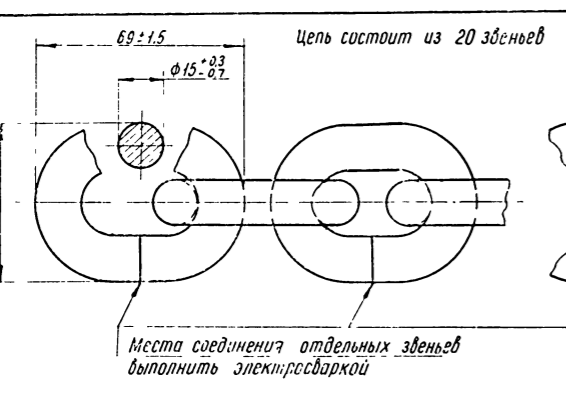
КРЮК ЦЕПИ ТРОСА

66-02-45 04 035	
№ извещения	Дата
5830	30.IV.65



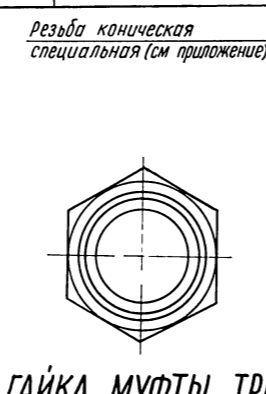
МУФТА ТРОСА

63А-45 04 050	
№ извещения	Дата
2669	15.IX.67



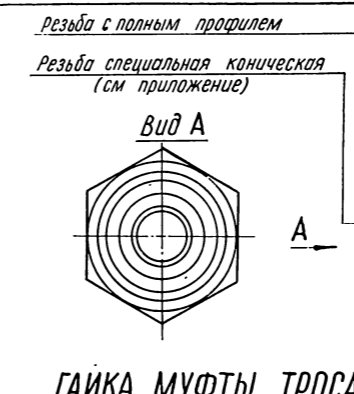
ЦЕПЬ ТРОСА

63А-45 04 040-А	
№ извещения	Дата
5883	17.VI.68



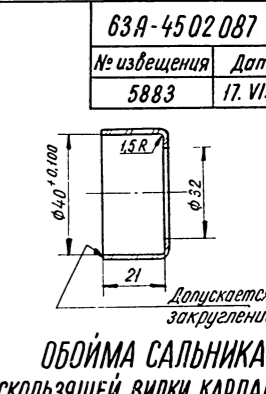
ГАЙКА МУФТЫ ТРОСА

63А-45 04 052	
№ извещения	Дата
2669	15.IX.67



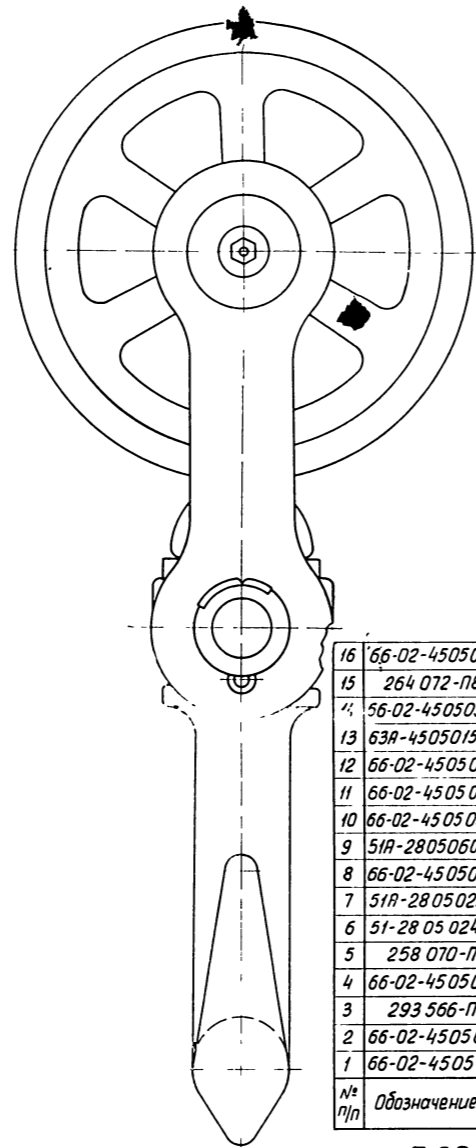
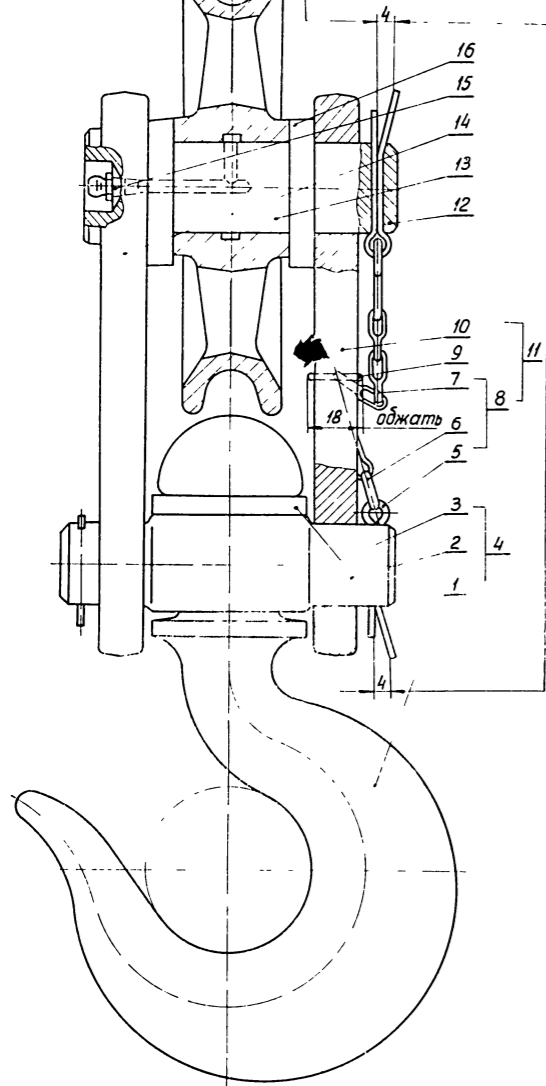
ГАЙКА МУФТЫ ТРОСА-ДЛИННАЯ

63А-45 04 054	
№ извещения	Дата
2669	15.IX.67



ОБОЙМА САЛЬНИКА СКОльзящей ВИЛКИ КАРДАНА

Шплинты со стороны
съемной серьги
отогнуть, как показано



66-02-4505010

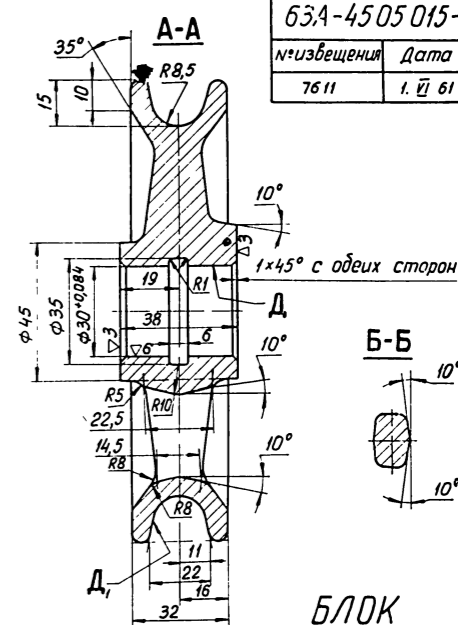
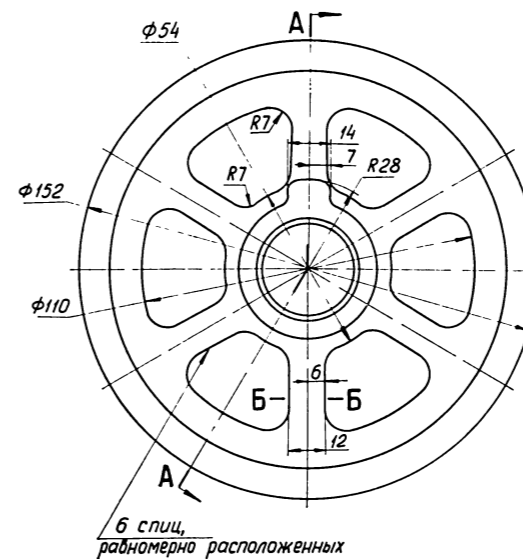
Известия	Дата
2047	11 VII 67

16	66-02-4505042	Кольцо	2
15	264 072-П8	Пресс-масленка	1
14	56-02-4505036	Серьга	1
13	63A-4505015-Б	Блок	1
12	66-02-4505040	Ось	1
11	66-02-4505030	Серьга в сборе	1
10	66-02-4505035	Серьга съемная	1
9	51A-2805060	Кольцо	1
8	66-02-4505025	Цепь в сборе	1
7	51A-2805023	Цепь	1
6	51-28 05 024	Звено концевое	2
5	258 070-П	Шплинт	3
4	66-02-4505023	Крюк в сборе	1
3	293 566-П	Шайба	1
2	66-02-4505026	Траверса	1
1	66-02-4505024	Крюк	1
№ п/п	Обозначение	Наименование	Кол

БЛОК В СБОРЕ

63A-4505015-Б

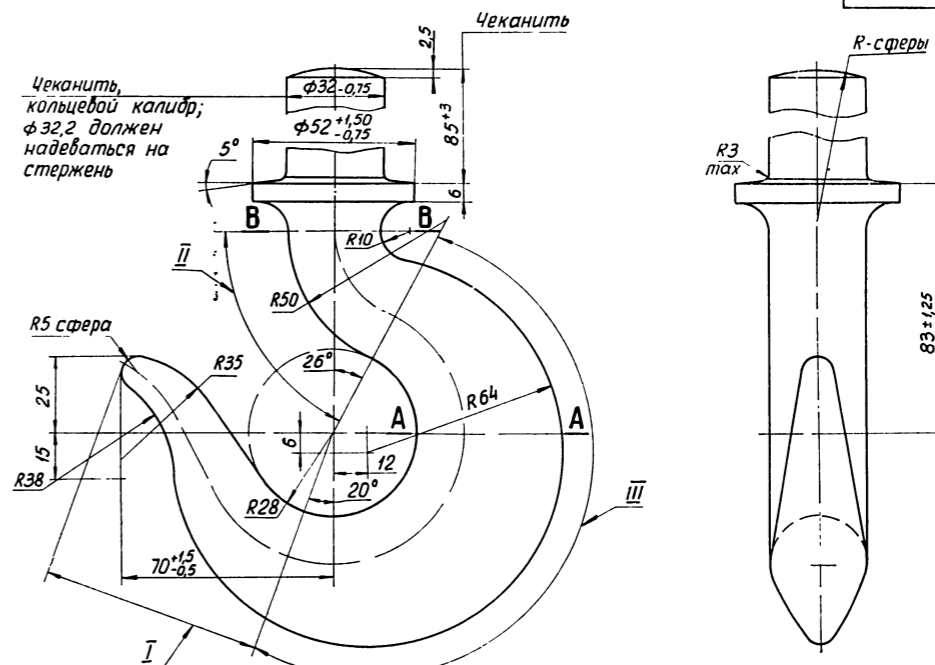
№ известия	Дата
7611	1. VII 61



БЛОК

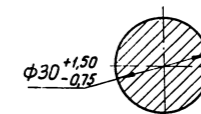
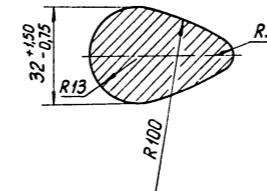
66-02-4505024

№ известия	Дата
5830	30 IV 65



A-A

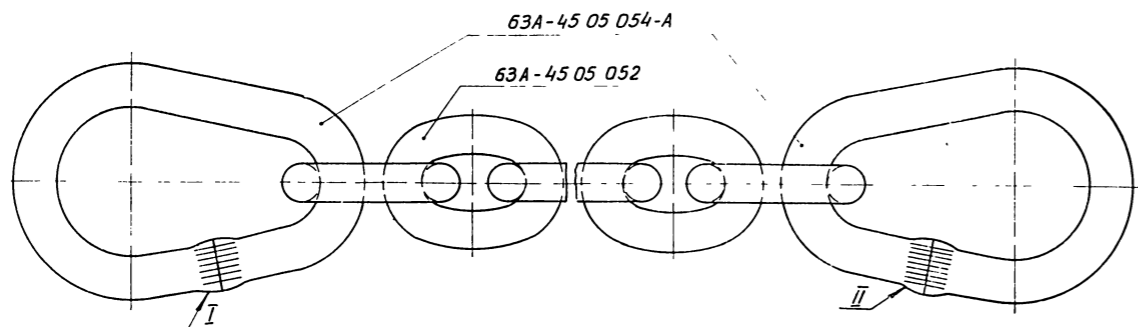
B-B



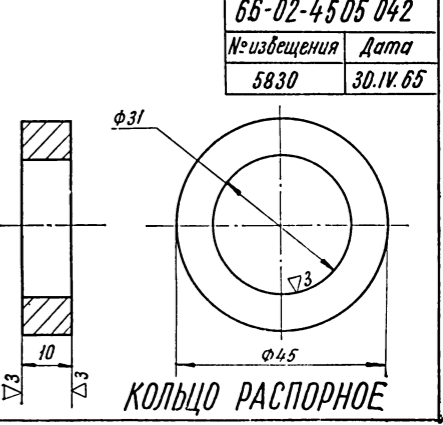
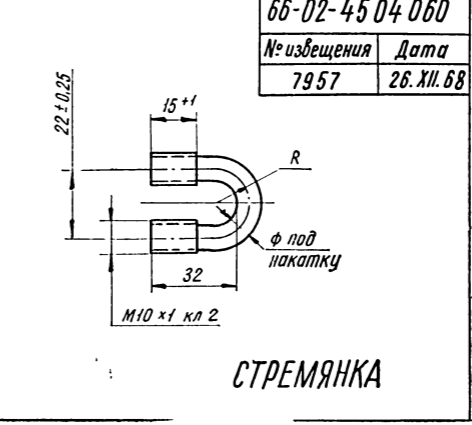
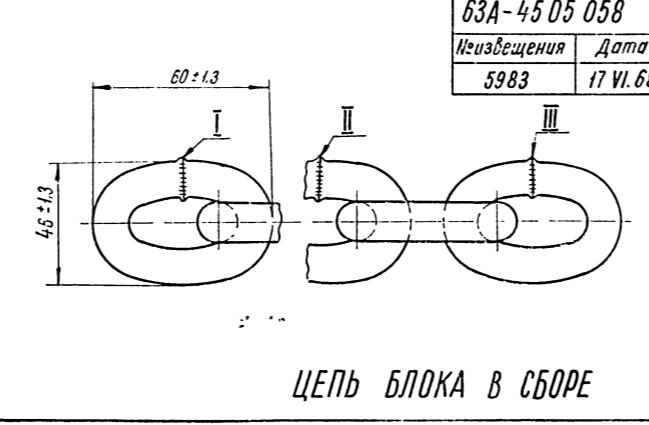
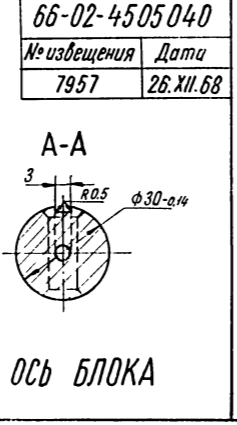
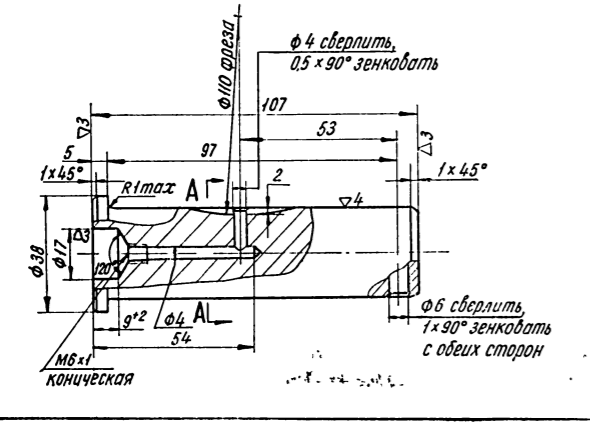
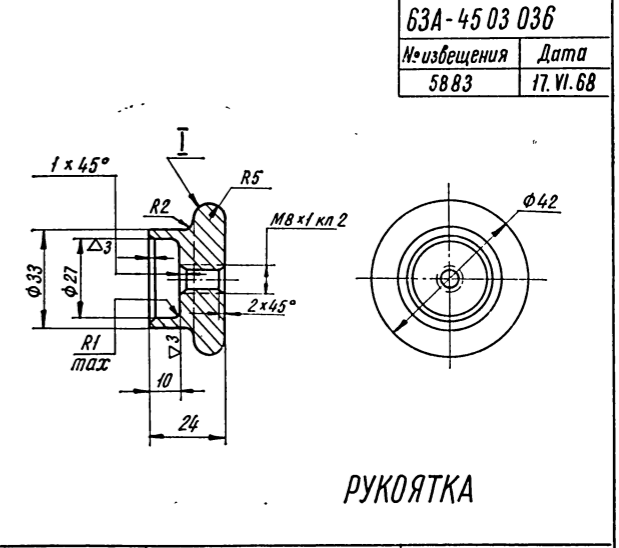
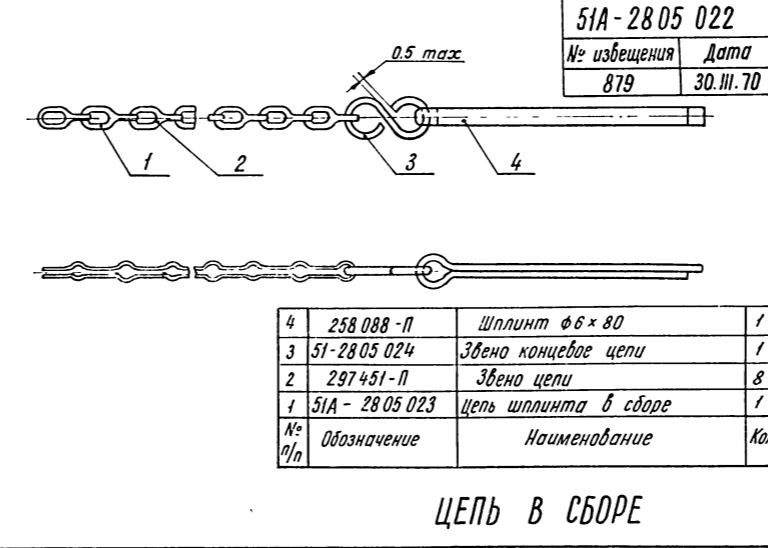
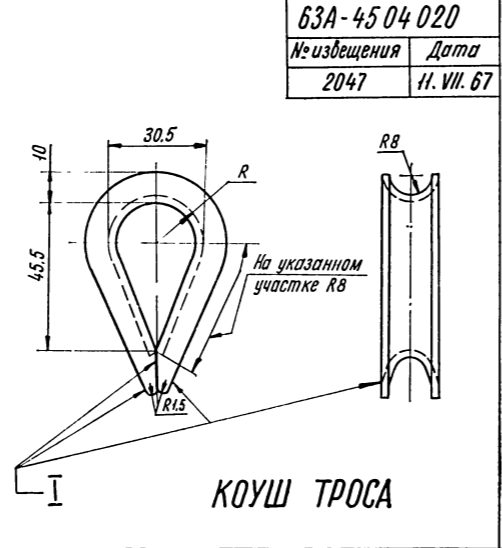
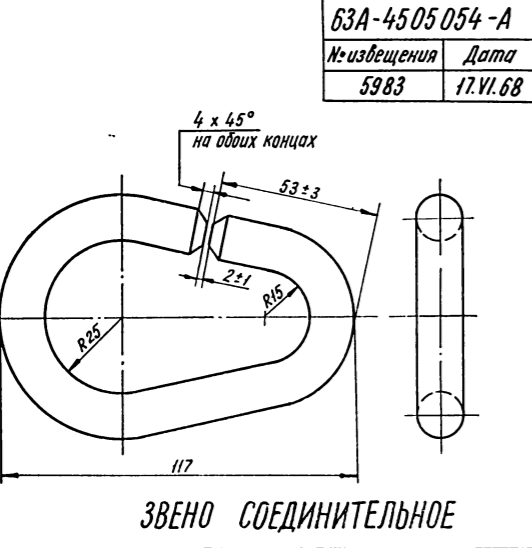
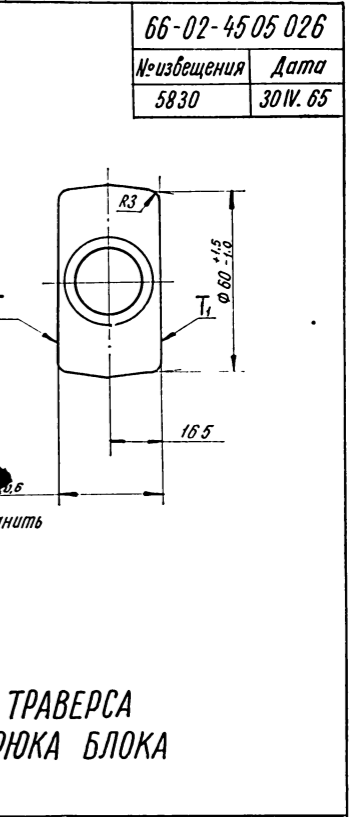
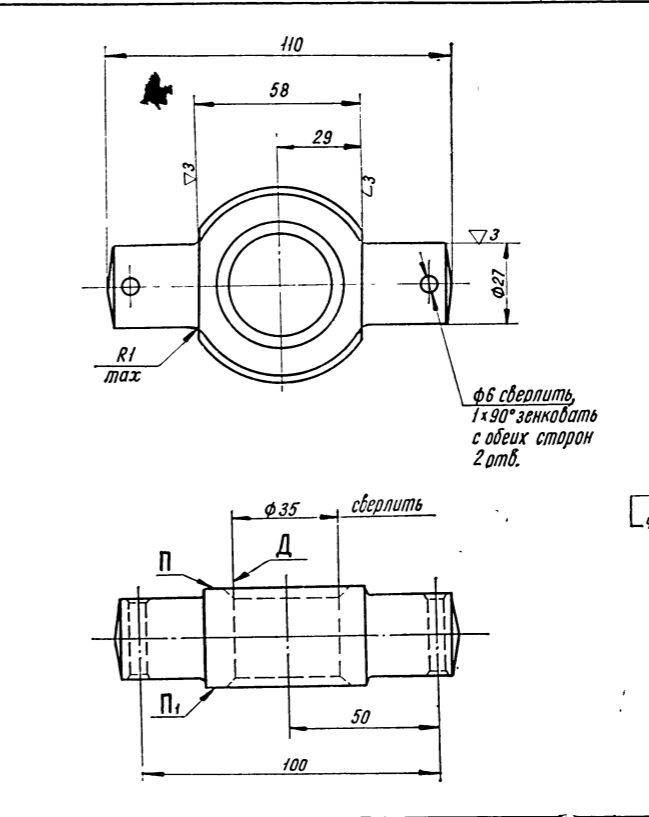
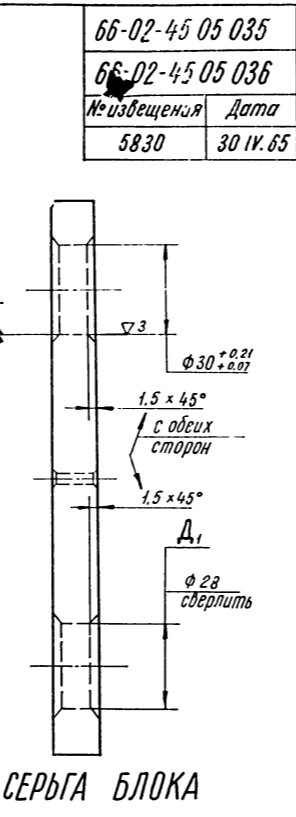
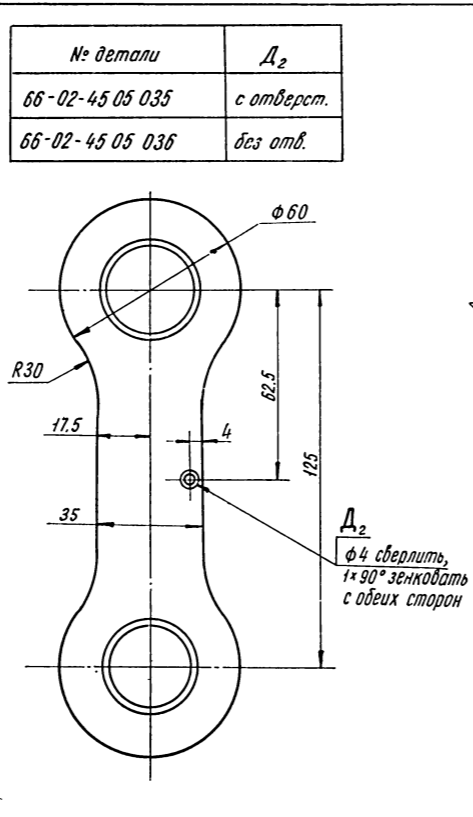
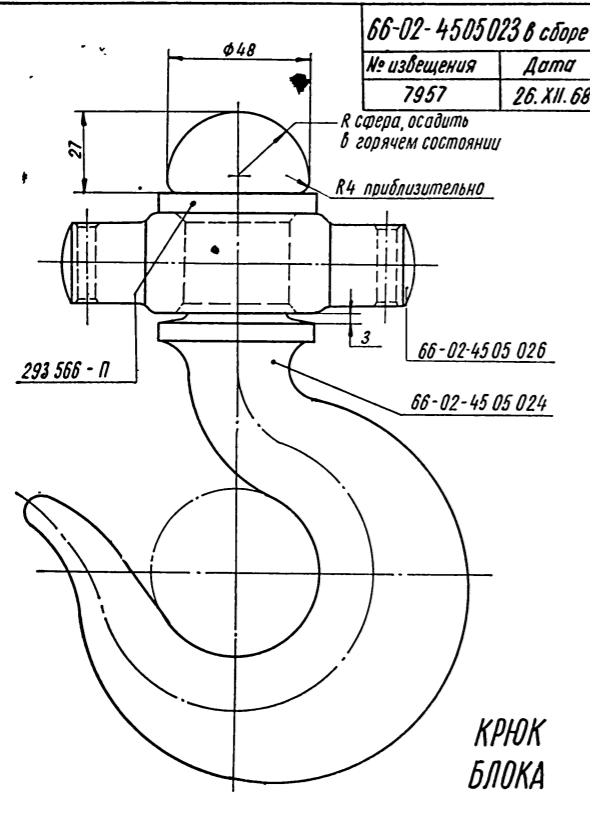
КРЮК БЛОКА

63A-4505050-A

№ известия	Дата
5883	17 VII 68

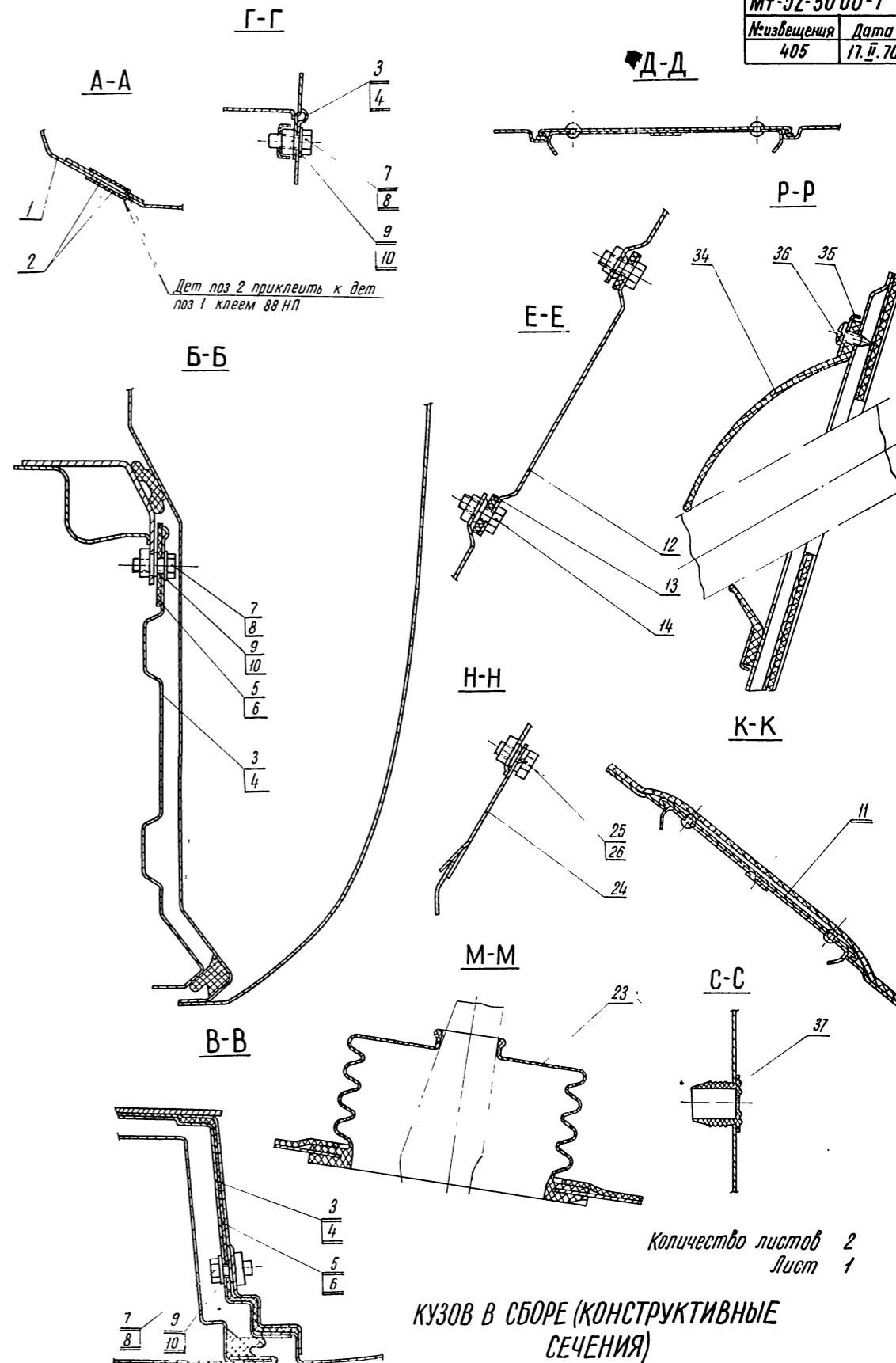
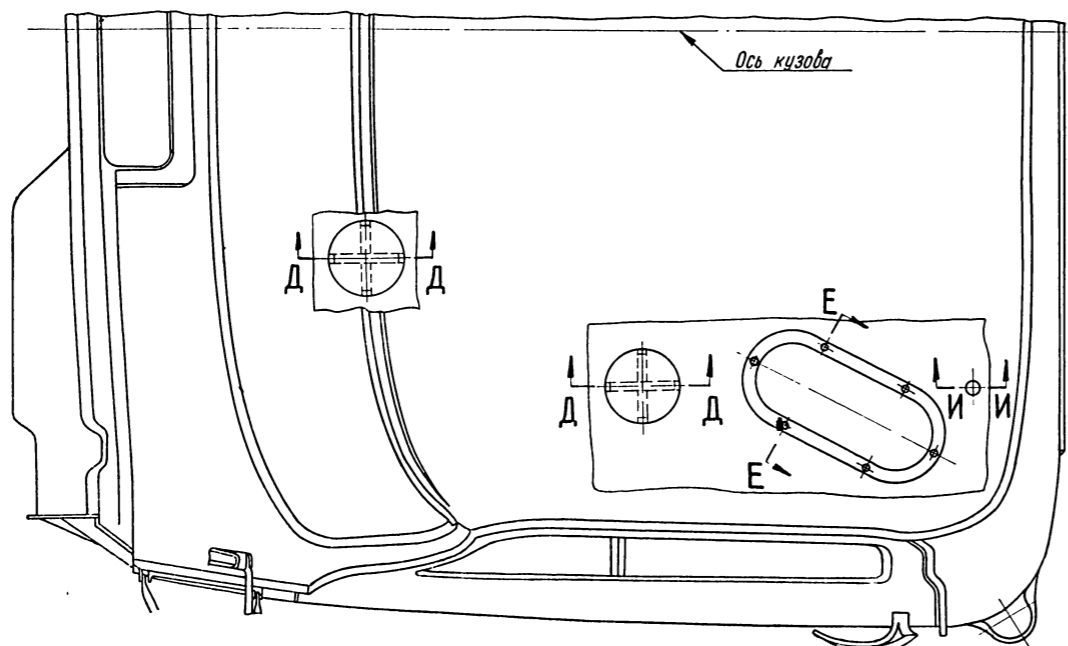
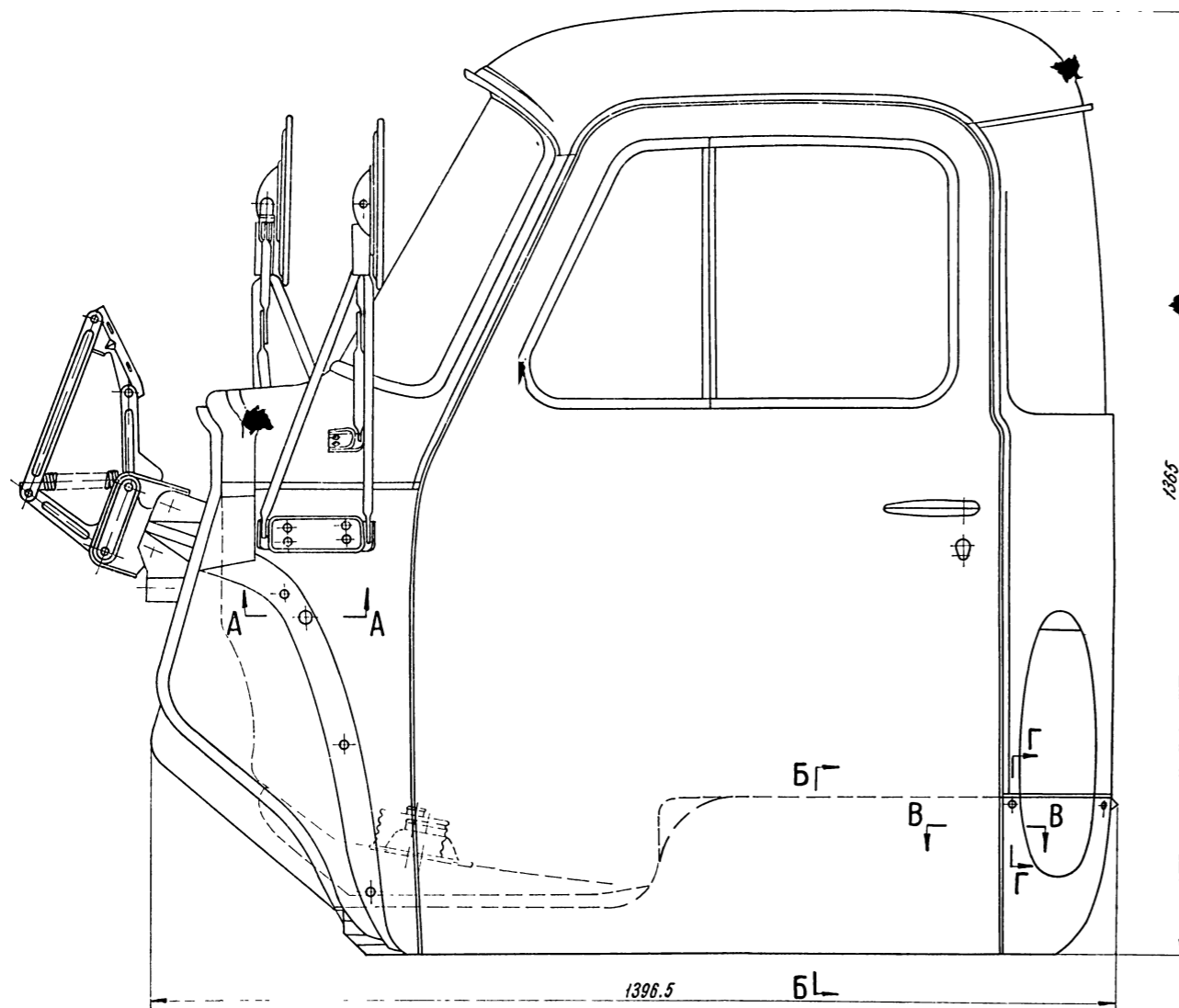


ЦЕПЬ БЛОКА В СБОРЕ



МТ-52-5000-1

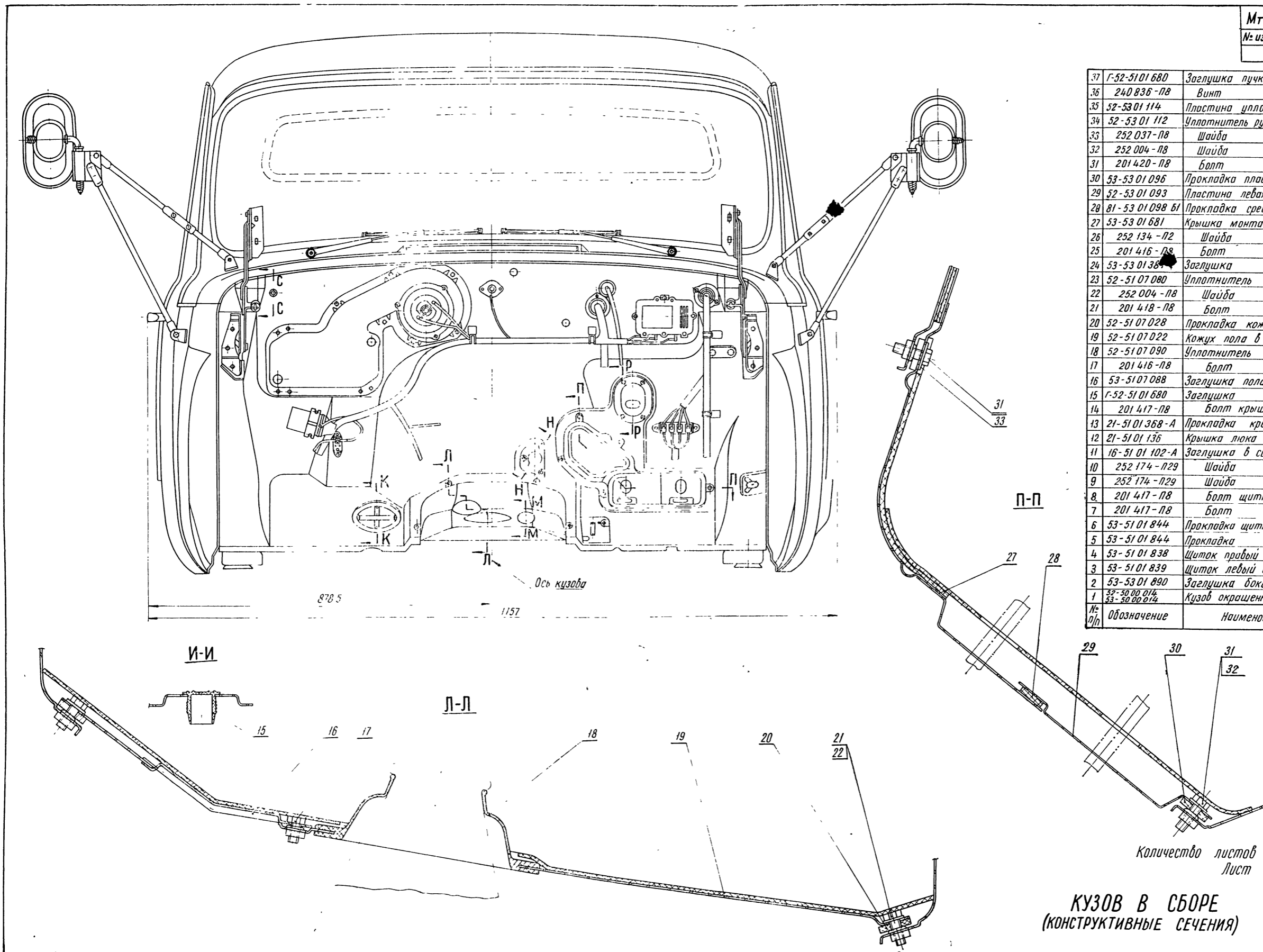
Извещение 405	Дата 17. II. 70
------------------	--------------------



МТ-52-5000-1

№ извещения	Дата
405	17. II. 70

37	Г-52-5101680	Заглушка пучка проводов	1
36	240836-П8	Винт	4
35	52-53 01 114	Пластина уплотнителя	1
34	52-53 01 112	Уплотнитель рулевой колонки	1
33	252 037-П8	Шайба	3
32	252 004-П8	Шайба	4
31	201 420-П8	Болт	7
30	53-53 01 096	Прокладка пластин	1
29	52-53 01 093	Пластина левая в сборе	1
28	81-53 01 098 Б1	Прокладка средняя	1
27	53-53 01 681	Крышка монтажного люка	1
26	252 134-П2	Шайба	1
25	201 416-П8	Болт	1
24	53-53 01 368	Заглушка	1
23	52-51 07 080	Уплотнитель	1
22	252 004-П8	Шайба	10
21	201 418-П8	Болт	10
20	52-51 07 028	Прокладка кожуха	1
19	52-51 07 022	Кожух пола в сборе	1
18	52-51 07 090	Уплотнитель	1
17	201 416-П8	Болт	1
16	53-51 07 088	Заглушка пола	1
15	Г-52-51 01 680	Заглушка	1
14	201 417-П8	Болт крышки	6
13	21-51 01 368-А	Прокладка крышки	1
12	21-51 01 136	Крышка люка	1
11	16-51 01 102-А	Заглушка в сборе	
10	252 174-П29	Шайба	8
9	252 174-П29	Шайба	8
8	201 417-П8	Болт щитка порога	8
7	201 417-П8	Болт	8
6	53-51 01 844	Прокладка щитка пороги пола	1
5	53-51 01 844	Прокладка	1
4	53-51 01 838	Щиток правый в сборе	1
3	53-51 01 839	Щиток левый в сборе	1
2	53-53 01 890	Заглушка боковой панели	4
1	52-50 00 014 53-50 00 014	Кузов окрашенный без обшивки	1
№ п/п	Обозначение	Наименование	кол



Количество листов 2
Лист 2

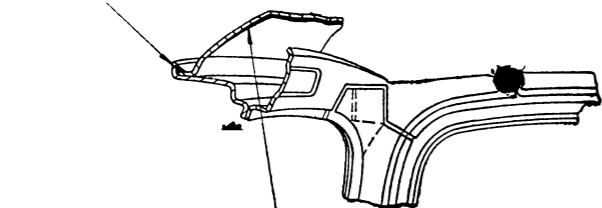
КУЗОВ В СБОРЕ
(КОНСТРУКТИВНЫЕ СЕЧЕНИЯ)

53-50 00 016

№ извещения	Дата
27	7. I. 70

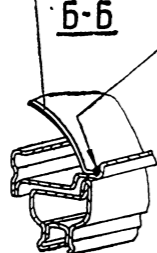
Покрытие тип Р.
Водосточный желобок

A-A



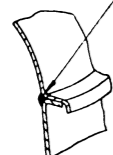
Покрытие тип Н.
Внутренняя поверхность
панели крыши

Б-Б



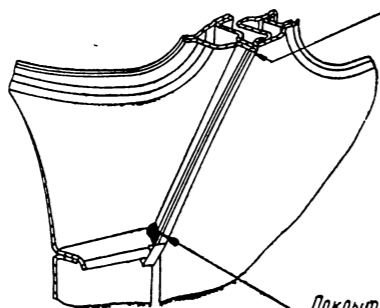
Покрытие тип Р.
Водосточный желобок

В-В



Покрытие тип П.
Сварной шов панели
крыши с панелью задка

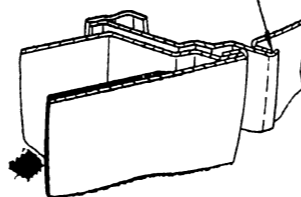
Г-Г



Покрытие тип Р.
Водосточный желобок

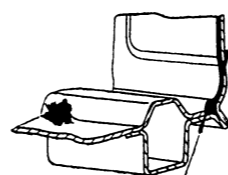
Покрытие тип П

Л-Л



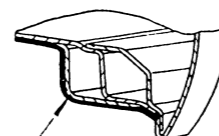
Покрытие тип Р.
Водосточный желобок

К-К



Покрытие тип П.
Сварной шов пола с
панелью задка

И-И



Покрытие тип Н.
Наружная поверхность пола,
исключая нишу для бензобака

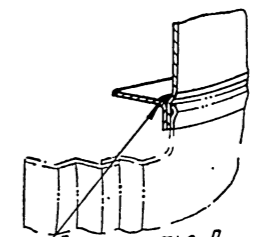
Ж-Ж



Покрытие тип П.
Сварной шов щитка
передка с полом

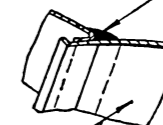
Покрытие тип Н.
Наружная поверхность
наклонной части щитка
передка

М-М



Покрытие тип П.
Сварной шов пола с
панелью задка

Е-Е

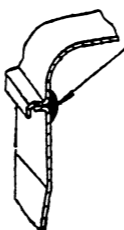


Покрытие тип П.
Сварной шов щитка
передка с боковой
панелью передка

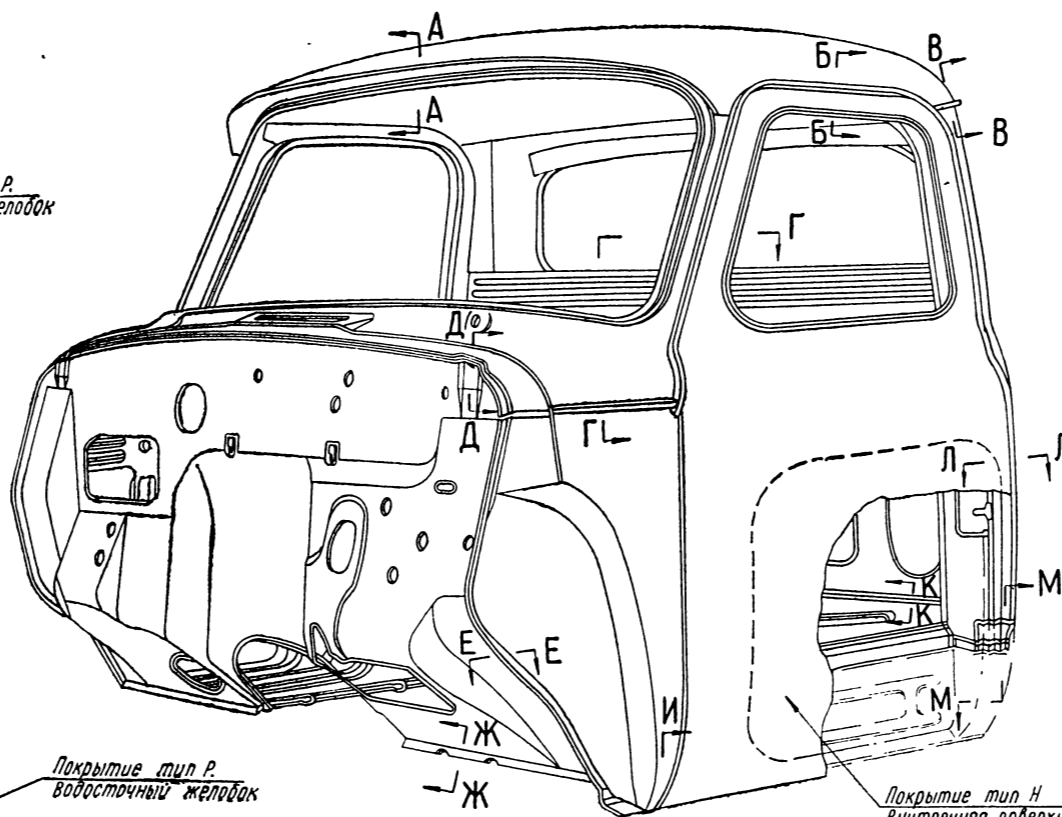
Покрытие тип Н.
Наружная поверхность
в зоне крыла боковой
панели передка

Покрытие тип Н.
Внутренняя поверхность
наружной панели двери

Д-Д

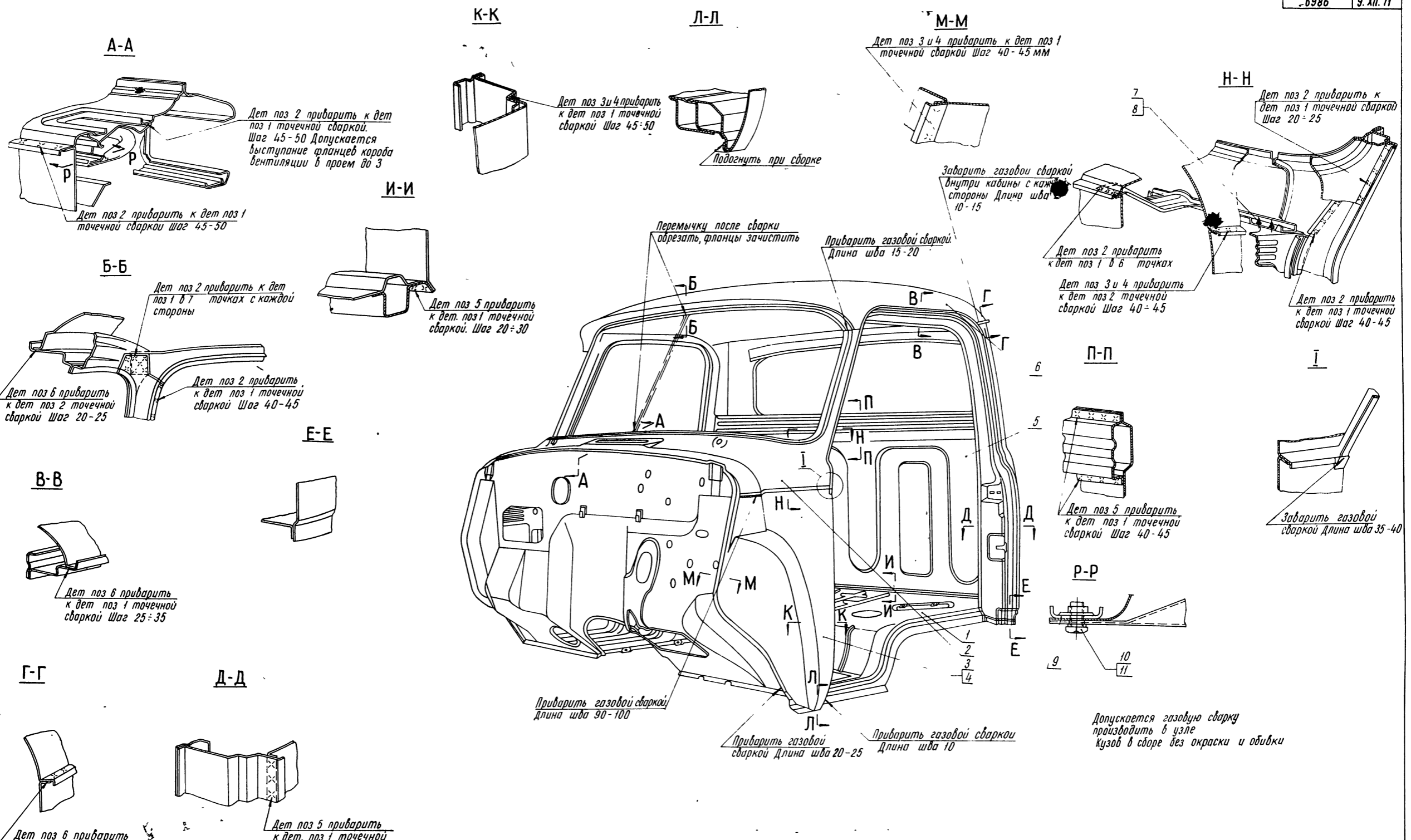


Покрытие тип П.
Сварной шов верхней
панели передка со
щитком передка



1	53-5000016	Кузов в сборе	1
№	Обозначение	Наименование	Кол
П/п			

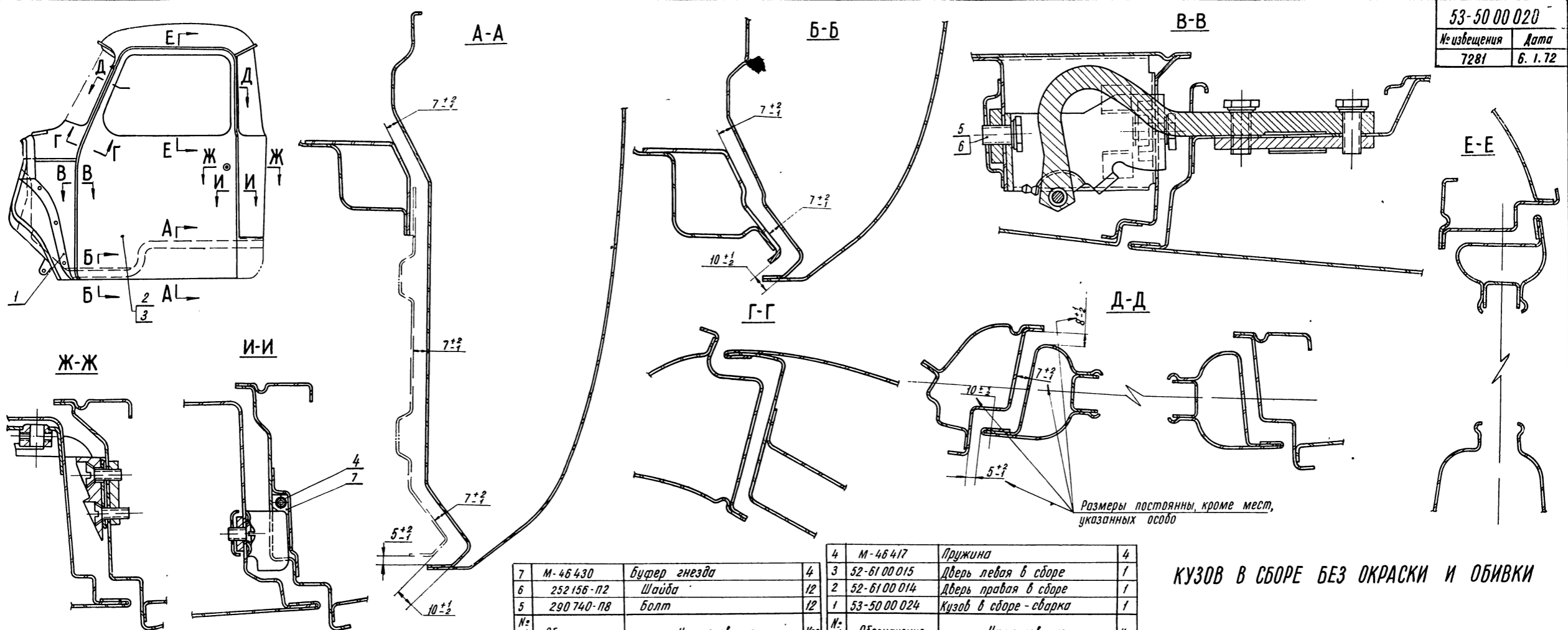
КУЗОВ В СБОРЕ БОНДЕРИЗОВАННЫЙ, ГРУНТОВАННЫЙ
С ОБМАЗКОЙ



11	252 155 - П2	Шайба	2	5	53-56 01 012	Панель задка в сборе	1
10	201 455 - П8	Болт	2	4	53-53 01 033	Панель передка боковая в сб -лев	1
9	53-53 01 144	Поручень передка	1	2	53-53 01 007	Панель передка боковая в сб -прав	1
8	293 270 - П29	Шайба	4	1	53-50 00 050	Панель передка верхняя в сборе	1
7	201 455 - П8	Болт	4	1		Каркас кузова в сборе	1
6	52-57 01 012	Панель крыши в сборе	1	1/н	Обозначение	Наименование	Кол

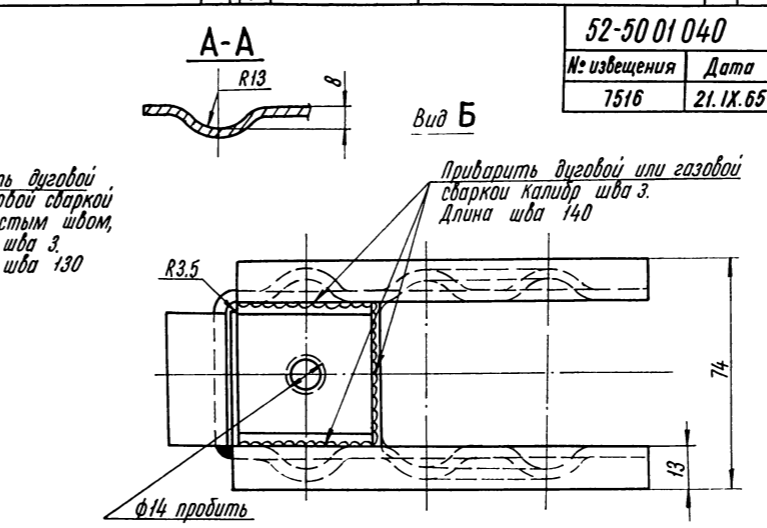
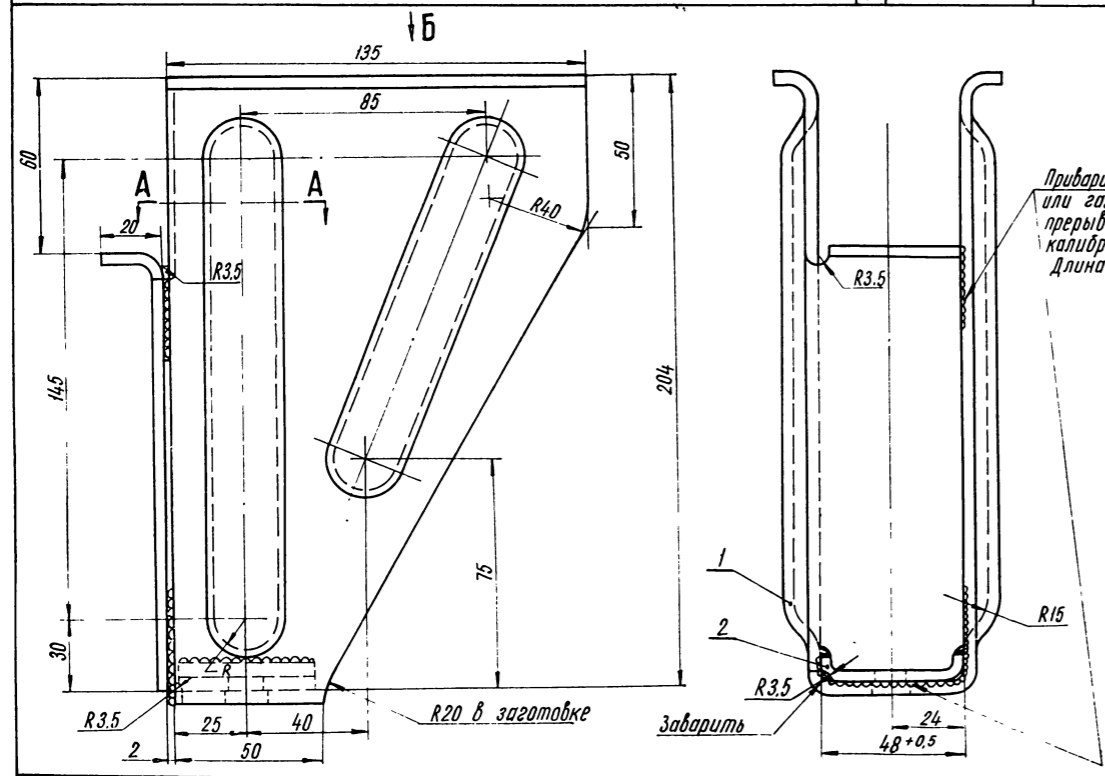
КУЗОВ В СБОРЕ (СВАРКА)

53-50 00 020
 № извещения 7281 Дата 6. I. 72



7	М-46430	Буфер гнезда	4	4	М-46417	Пружина	4
6	252156-П2	Шайба	12	3	52-6100015	Дверь левая в сборе	1
5	290740-П8	Болт	12	2	52-6100014	Дверь правая в сборе	1
№/п/п	Обозначение	Наименование	Кол	№/п/п	Обозначение	Наименование	Кол
1	53-50 00 024	Кузов в сборе - сварка	1	1	53-50 00 024	Кузов в сборе - сварка	1

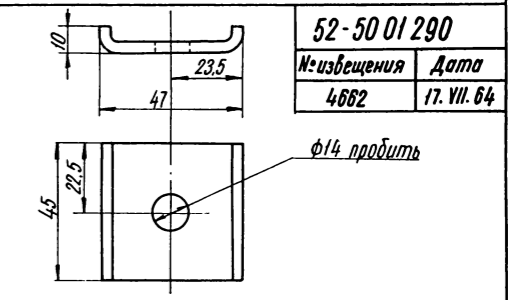
КУЗОВ В СБОРЕ БЕЗ ОКРАСКИ И ОБИВКИ



52-50 01 040
 № извещения 7516 Дата 21. IX. 65

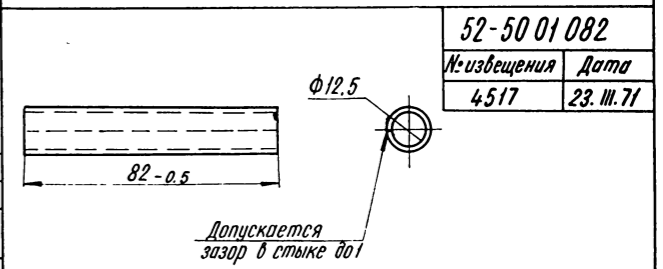
2	52-50 01 290	Усилитель	1
1	52-50 01 048	Кронштейн	1
№/п/п	Обозначение	Наименование	Кол

КРОНШТЕЙН КРЕПЛЕНИЯ КАБИНЫ ЗАДНИЙ В СБОРЕ



52-50 01 290
 № извещения 4662 Дата 17. VII. 64

УСИЛИТЕЛЬ КРОНШТЕЙНА

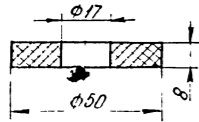


52-50 01 082
 № извещения 4517 Дата 23. III. 71

ВТУЛКА РАСПОРНАЯ

52-5001010-Б

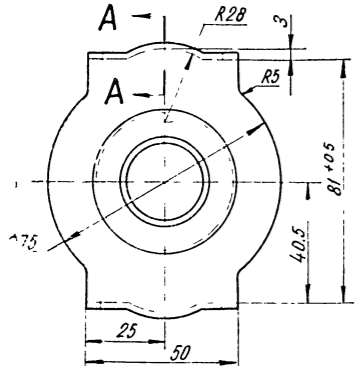
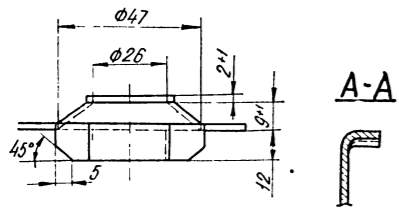
№ извещения	Дата
6146	16.I.71



ПРОКЛАДКА КРЕПЛЕНИЯ КУЗОВА НИЖНЯЯ

52-5001016

№ извещения	Дата
6134	28.VIII.71



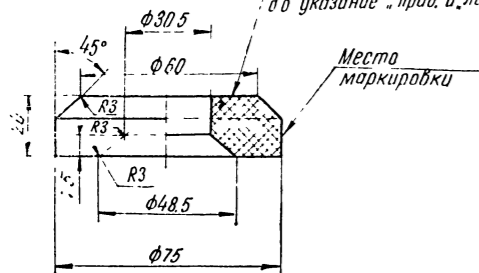
ГНЕЗДО ПРОКЛАДКИ

52-5001036
прав. симметр.

52-5001037
лев. показан

№ извещения	Дата
3895	26.XII.67

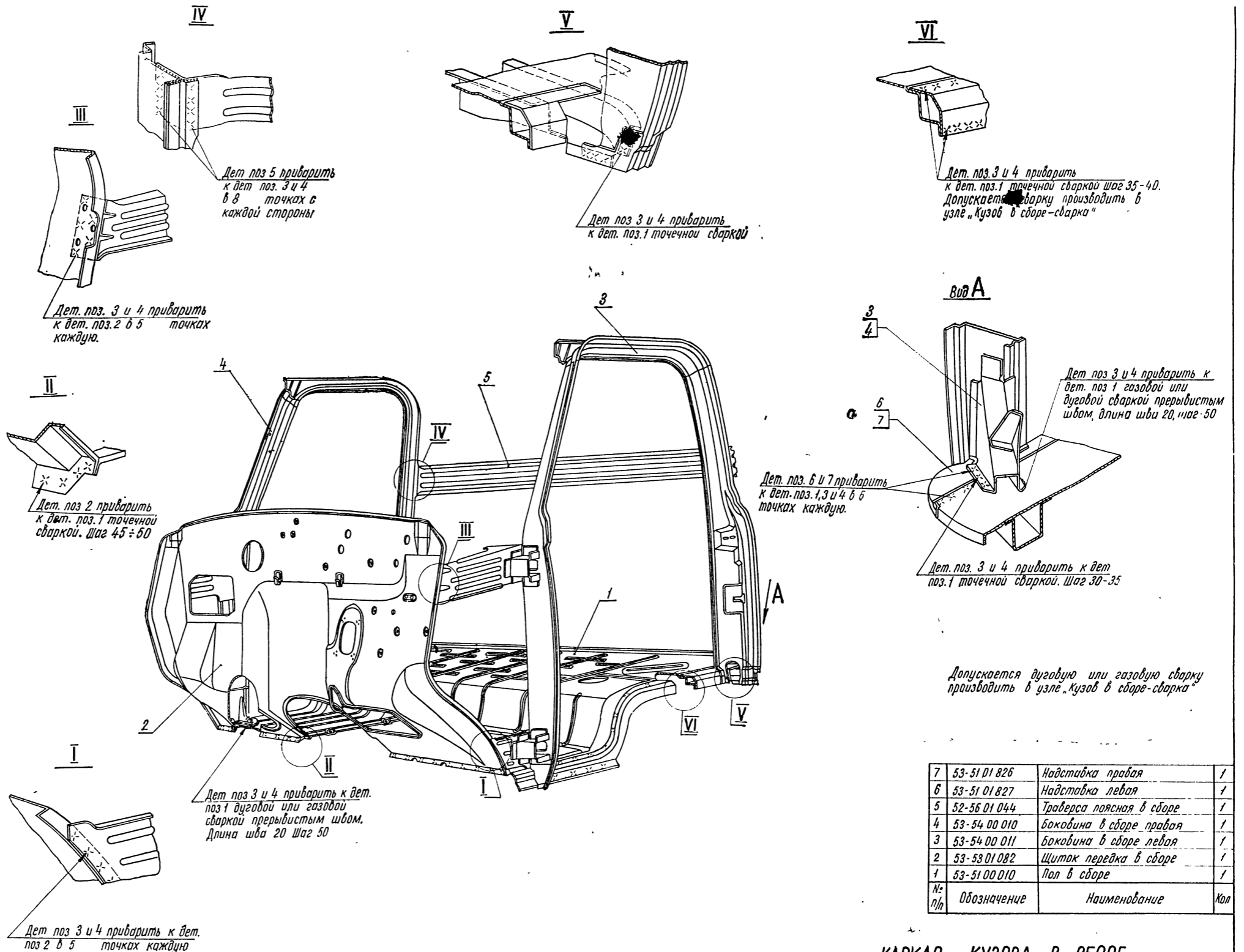
На указанной поверхности
вб указание „прав.“ и „лев.“



ПРОКЛАДКА

53-5000050

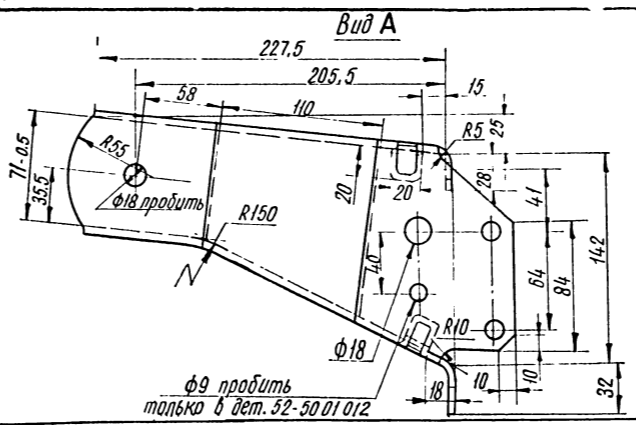
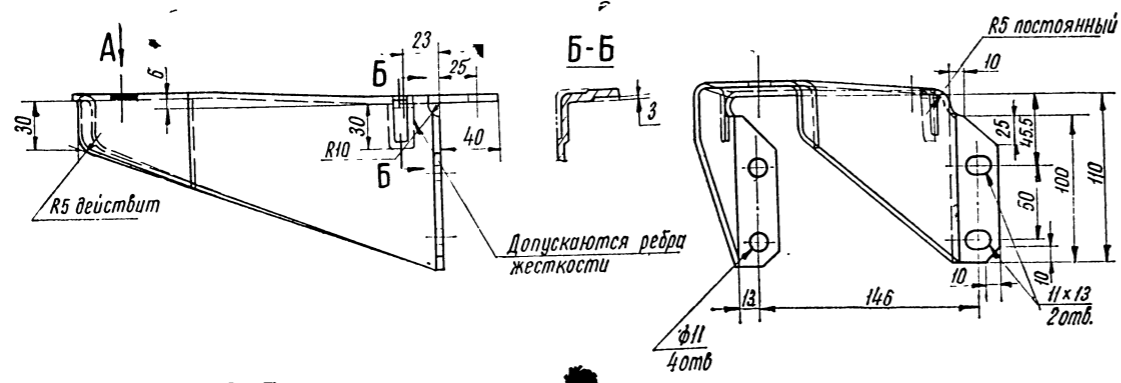
№ извещения	Дата
6586	9.XI.71



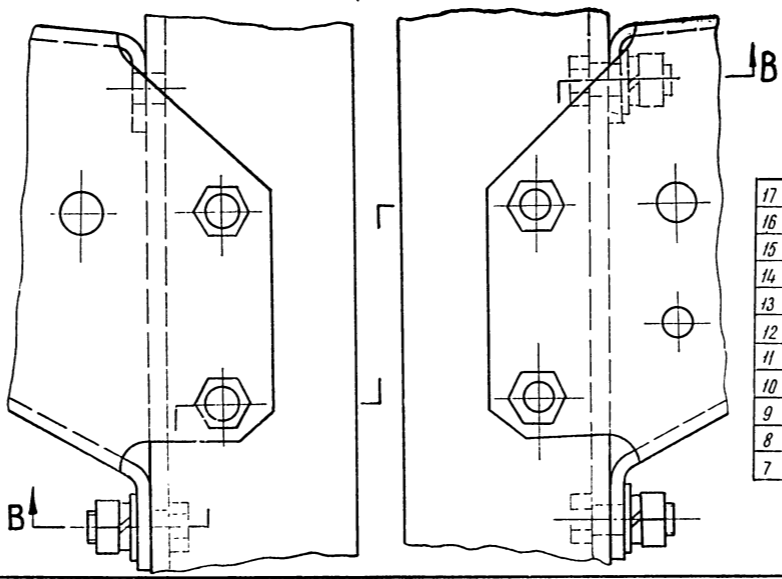
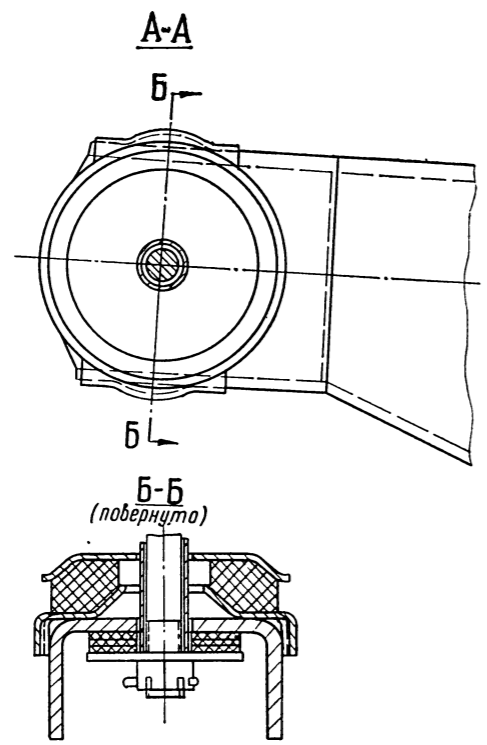
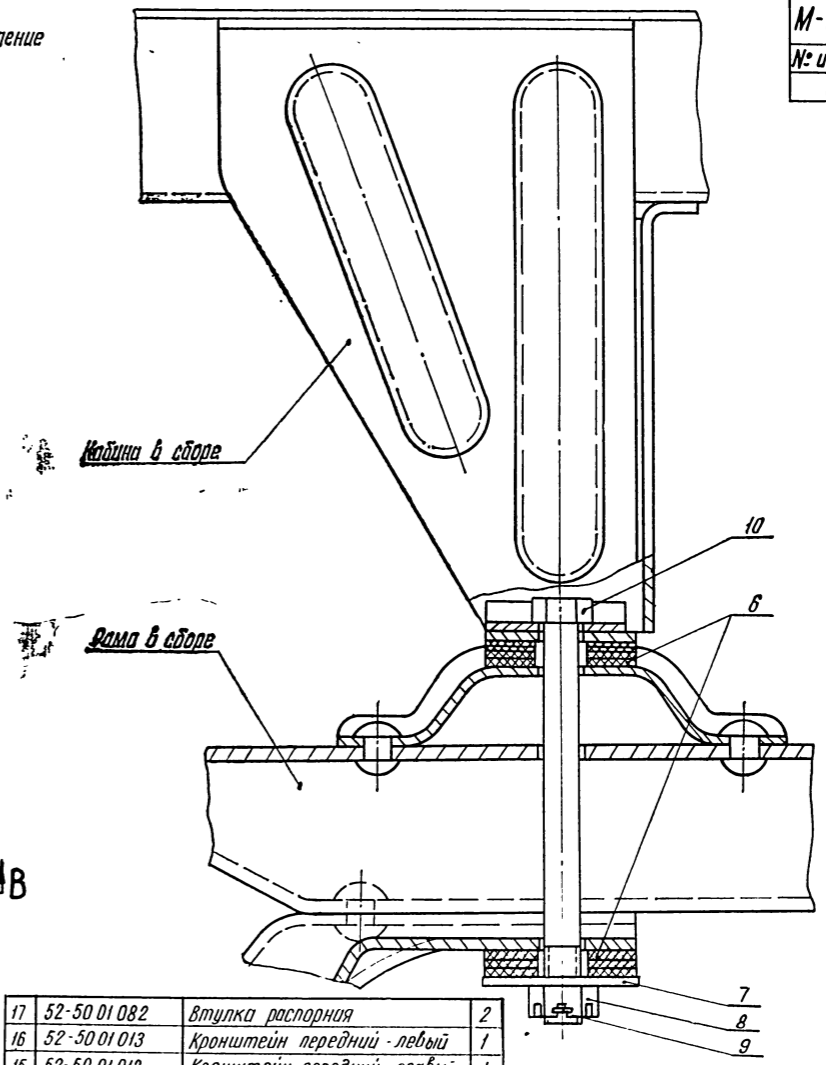
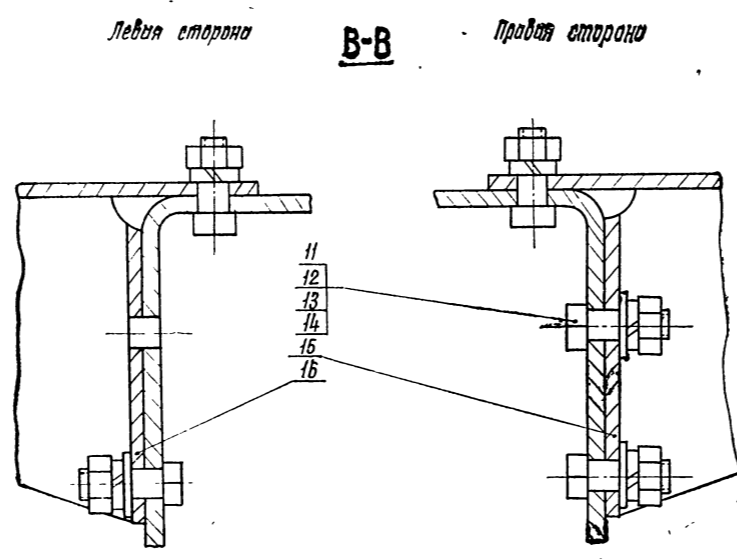
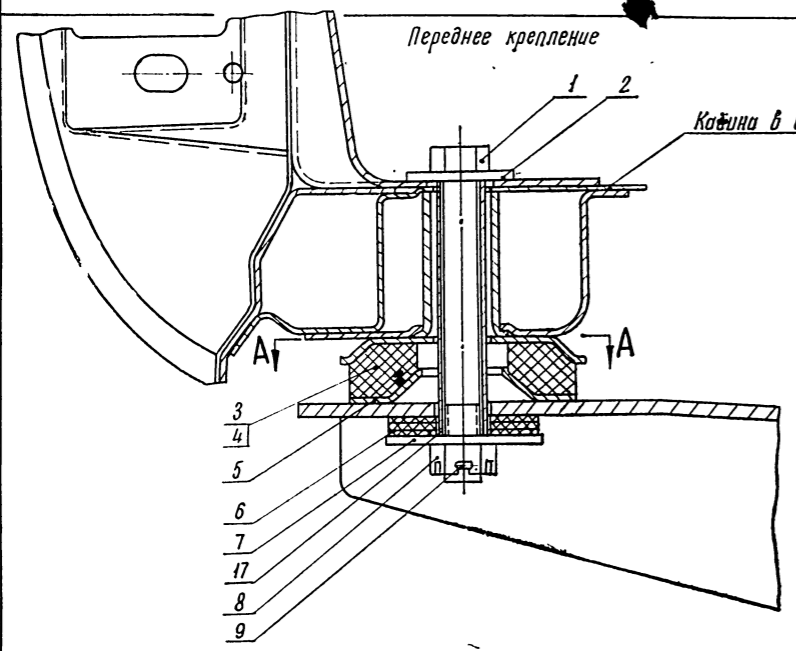
7	53-5101826	Надставка правая	1
6	53-5101827	Надставка левая	1
5	52-5601044	Траверса поясная в сборе	1
4	53-5400010	Боковина в сборе правая	1
3	53-5400011	Боковина в сборе левая	1
2	53-5301082	Щиток передка в сборе	1
1	53-5100010	Пол в сборе	1
№/п/п	Обозначение	Наименование	Кол

КАРКАС КУЗОВА В СБОРЕ

52-50 01 012	прав. симметр
52-50 01 013	лев. показан.
№ извещения	Дата
10594	9. IX. 69



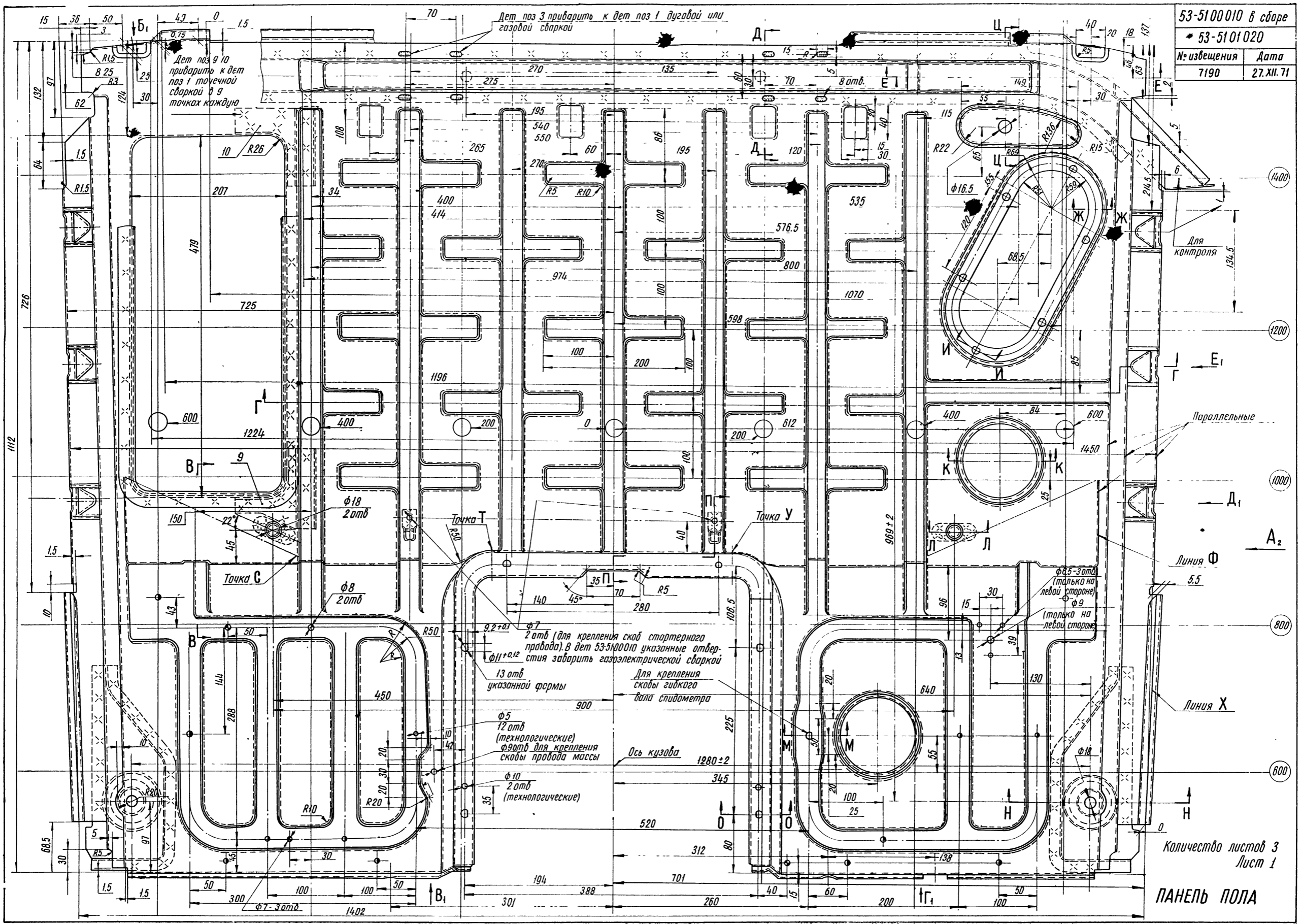
М-52-5000005-Б	
№ извещения	Дата
6541	20. X. 71



17	52-50 01 082	Втулка распорная	2	6	52-50 01 010-Б	Прокладка кабины нижняя	6
16	52-50 01 013	Кронштейн передний - левый	1	5	52-50 01 016	Гнезда прокладки	2
15	52-50 01 012	Кронштейн передний - правый	1	4	52-50 01 037	Прокладка верхняя - левая	1
14	252 006-П8	Шайба	4	3	52-50 01 036	Прокладка верхняя - правая	1
13	252 136-П2	Шайба	8	2	252 045-П8	Шайба	2
12	250 512-П8	Гайка	8	1	290 962-П8	Болт	2
11	201 497-П8	Болт	8	№	Обозначение	Наименование	Кол
10	290 948-П8	Болт	2	4	1/4		
9	258 040-П	Шплинт	4				
8	250 977-П8	Гайка	4				
7	293 353-П29	Шайба	4				

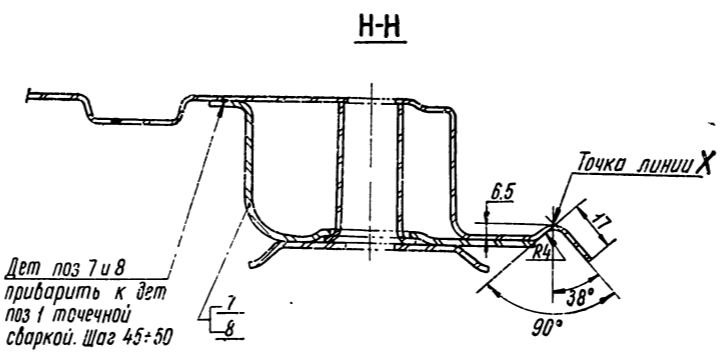
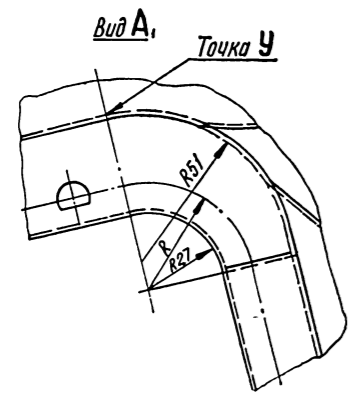
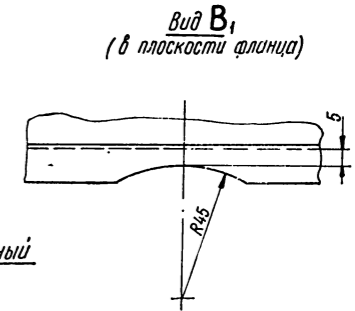
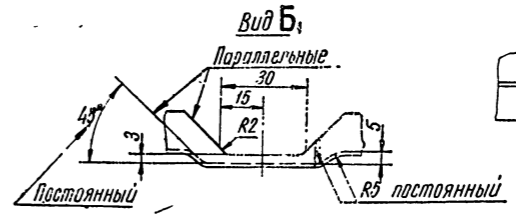
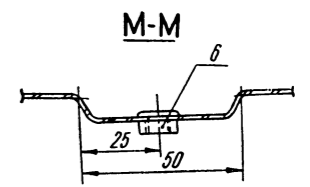
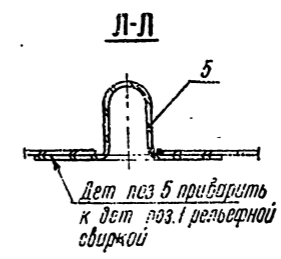
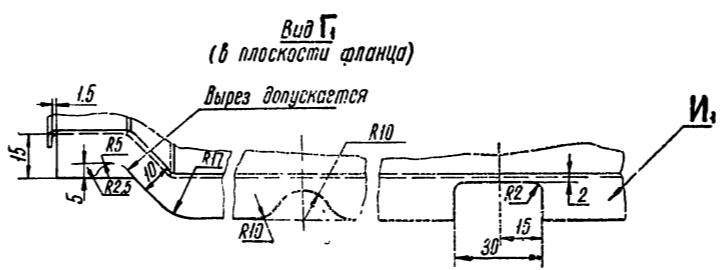
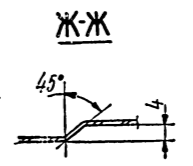
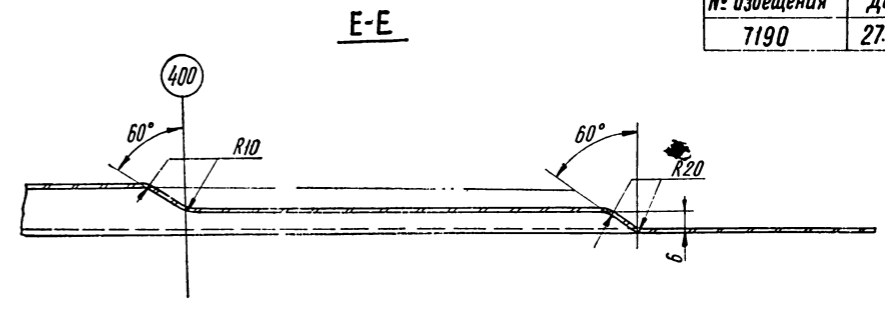
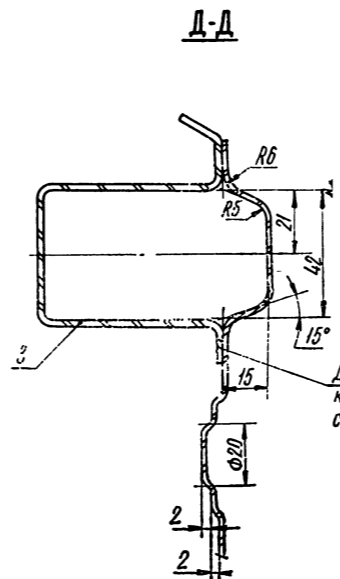
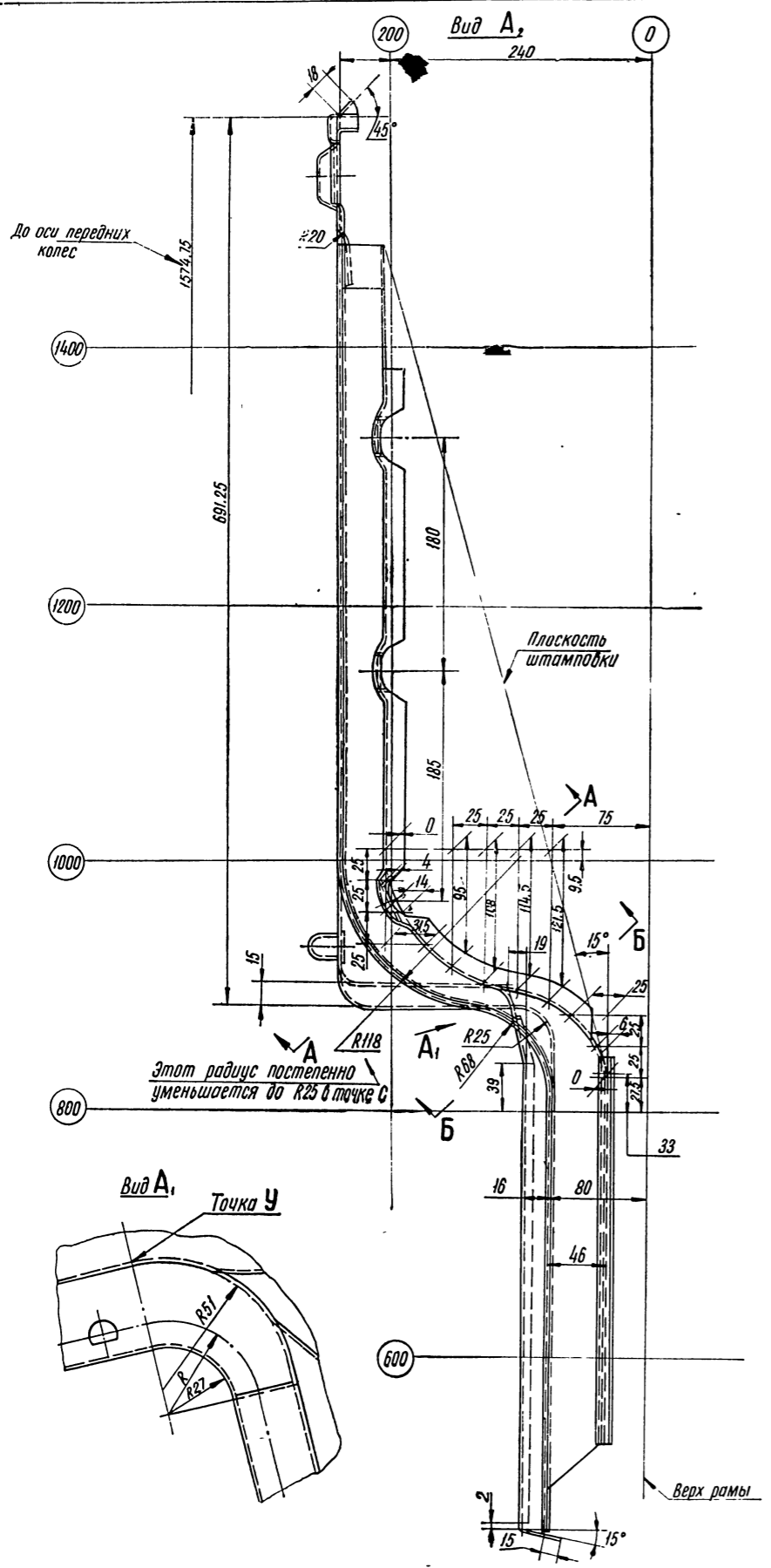
КРЕПЛЕНИЕ КАБИНЫ К РАМЕ

53-5100010 в сборе	
* 53-5101020	
№ извещения	Дата
7190	27.II.71



Количество листов 3
Лист 1
ПАНЕЛЬ ПОЛА

53-51 00 010 в сборе
 53-51 01 020
 № извещения 7190 Дата 27.XII.71

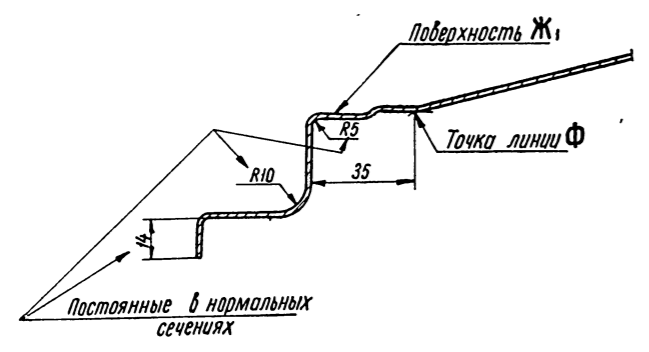


№	69-37 24 093	Скоба	2
№	53-51 01 026	Усилитель задний	1
9	53-51 01 032	Усилитель передний	1
8	52-51 01 807	Усилитель передний в сборе-лев	1
7	52-51 01 806	Усилитель передний в сборе-прав	1
6	251 261-П2	Гайка	1
5	81-84 02 698-В	Шпиль установочный	2
4	251 261-П2	Гайка	12
3	52-51 01 830	Усилитель задний в сборе	1
2	52-37 03 025-Б	Кожух аккумулятора	1
1	53-51 01 020	Панель пола	1
поз	Обозначение	Наименование	Кол

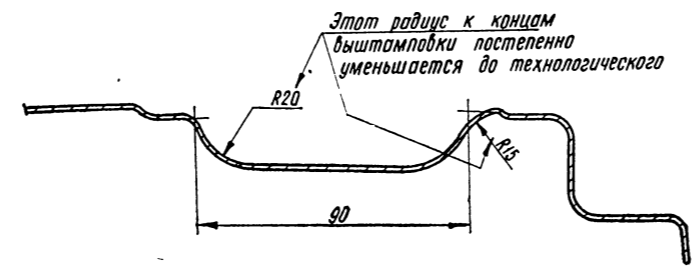
Количество листов 3
 Лист 2
ПАНЕЛЬ ПОЛА

53-51 00 010 в сборе	
53-51 01 020	
№ извещения	Дата
7190	27. XII. 71

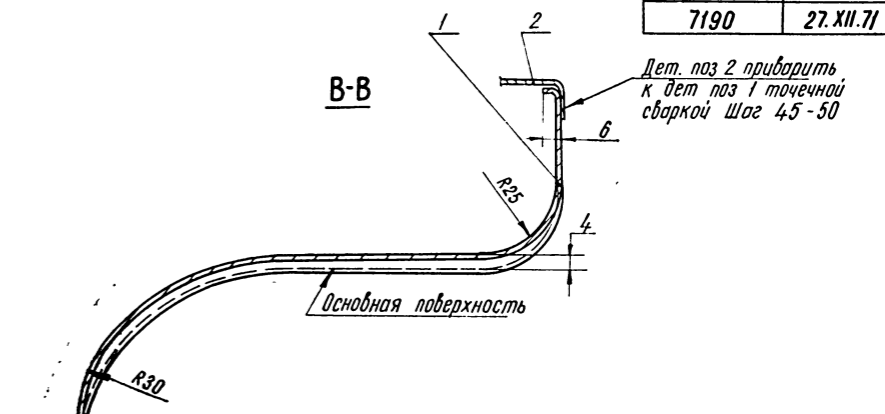
А
(показано для правой стороны)



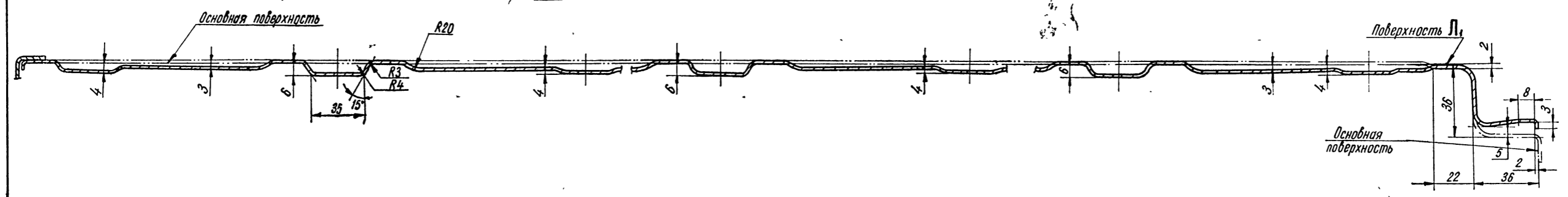
Б-Б



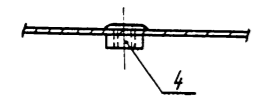
В-В



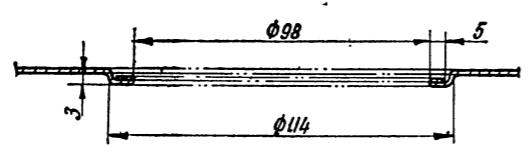
Г-Г



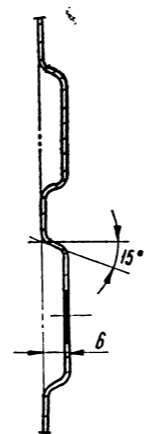
И-И



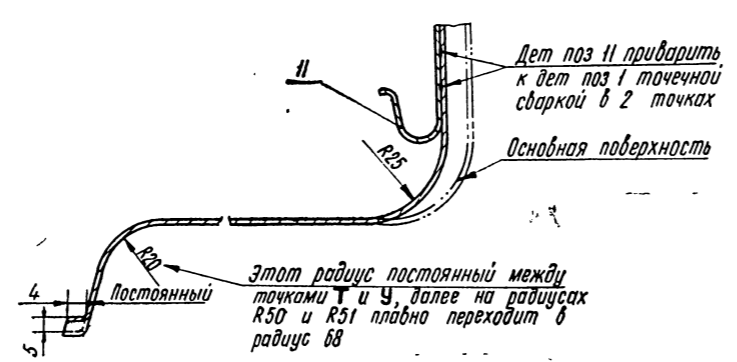
К-К



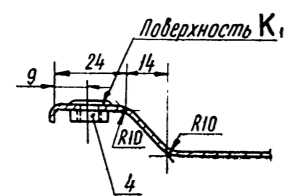
Ц-Ц



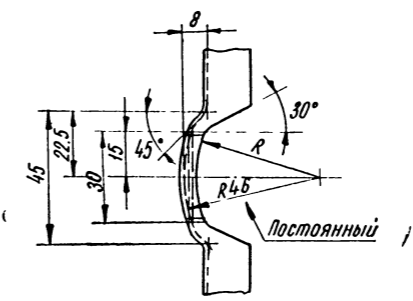
П-П



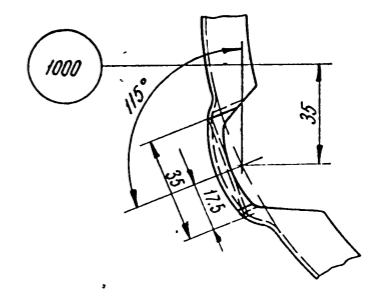
О-О



Вид Е1



Вид Д1

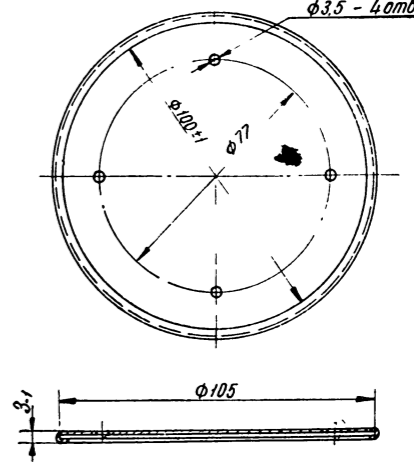


Количество листов 3
Лист 3

ПАНЕЛЬ ПОЛА

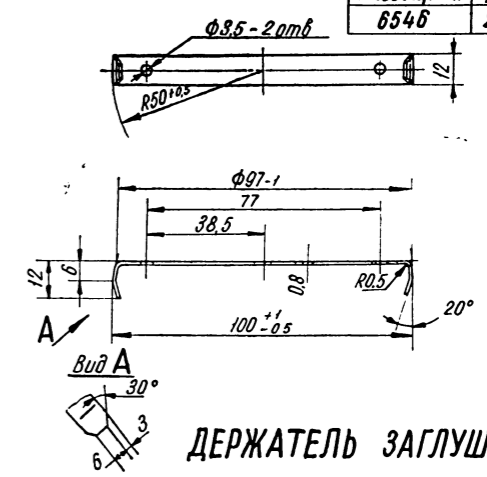
	№ извещения	Дата
52-5101816 в сборе правый симметричен	12824	27.X.66
52-5101817 в сборе левый показан		
52-5101818 правый		
52-5101819 левый		

76-5101104-A	
№ извещения	Дата
11297	26.IX.59



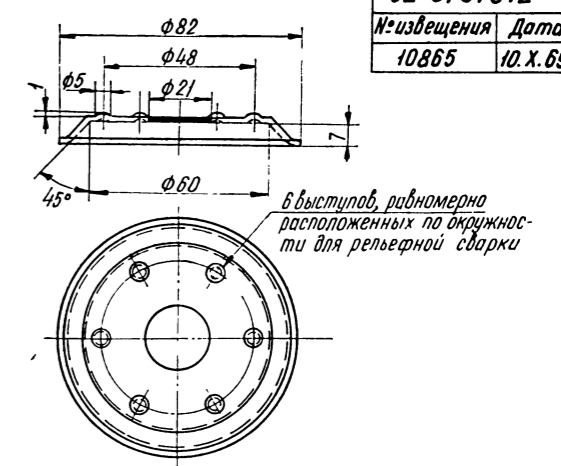
ОБЛИЦОВКА ЗАГЛУШКИ

76-5101106-A	
№ извещения	Дата
6546	20.X.71

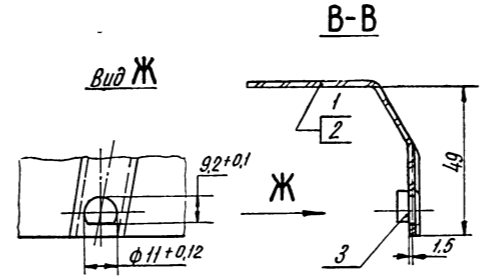
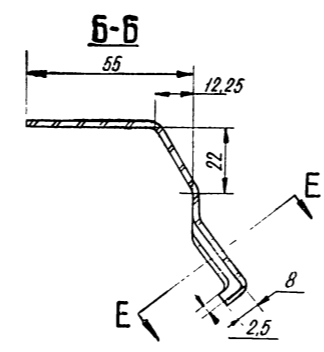
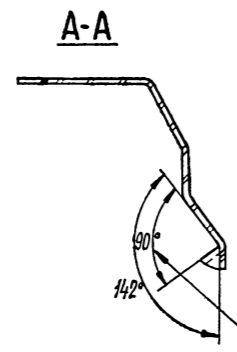
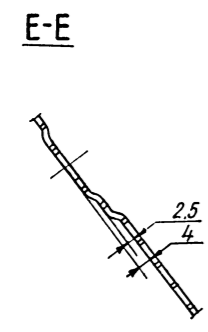
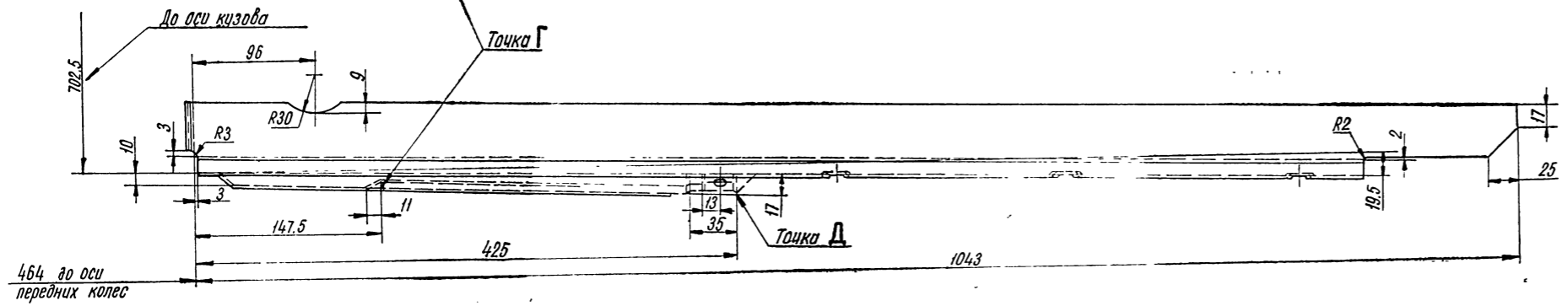
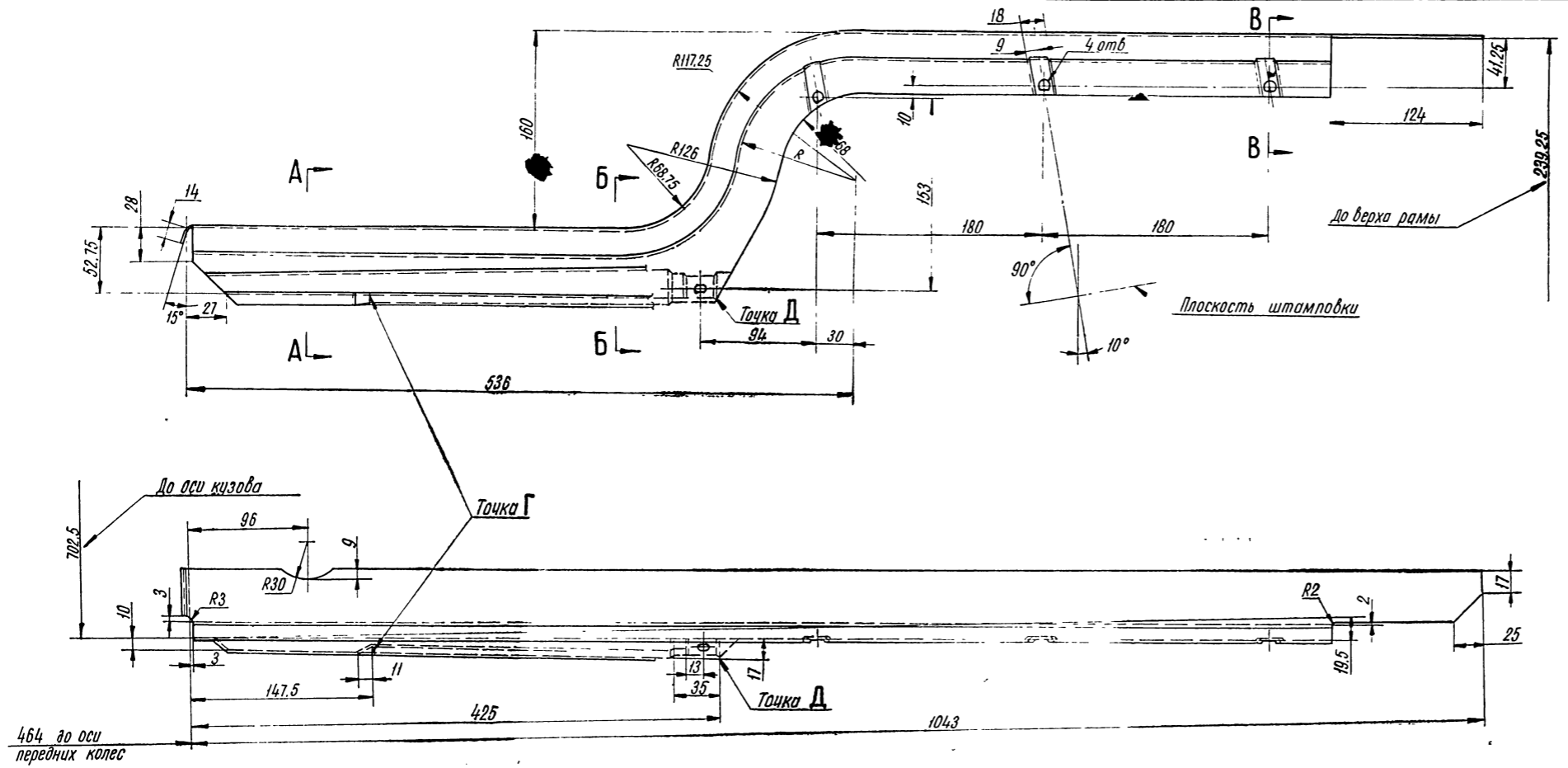


ДЕРЖАТЕЛЬ ЗАГЛУШКИ

52-5101812	
№ извещения	Дата
10865	10.X.69



ГНЕЗДО ПРОКЛАДКИ



Этот угол постоянный от точки Д до точки Г, затем на размере 11 постепенно переходит в угол 142°

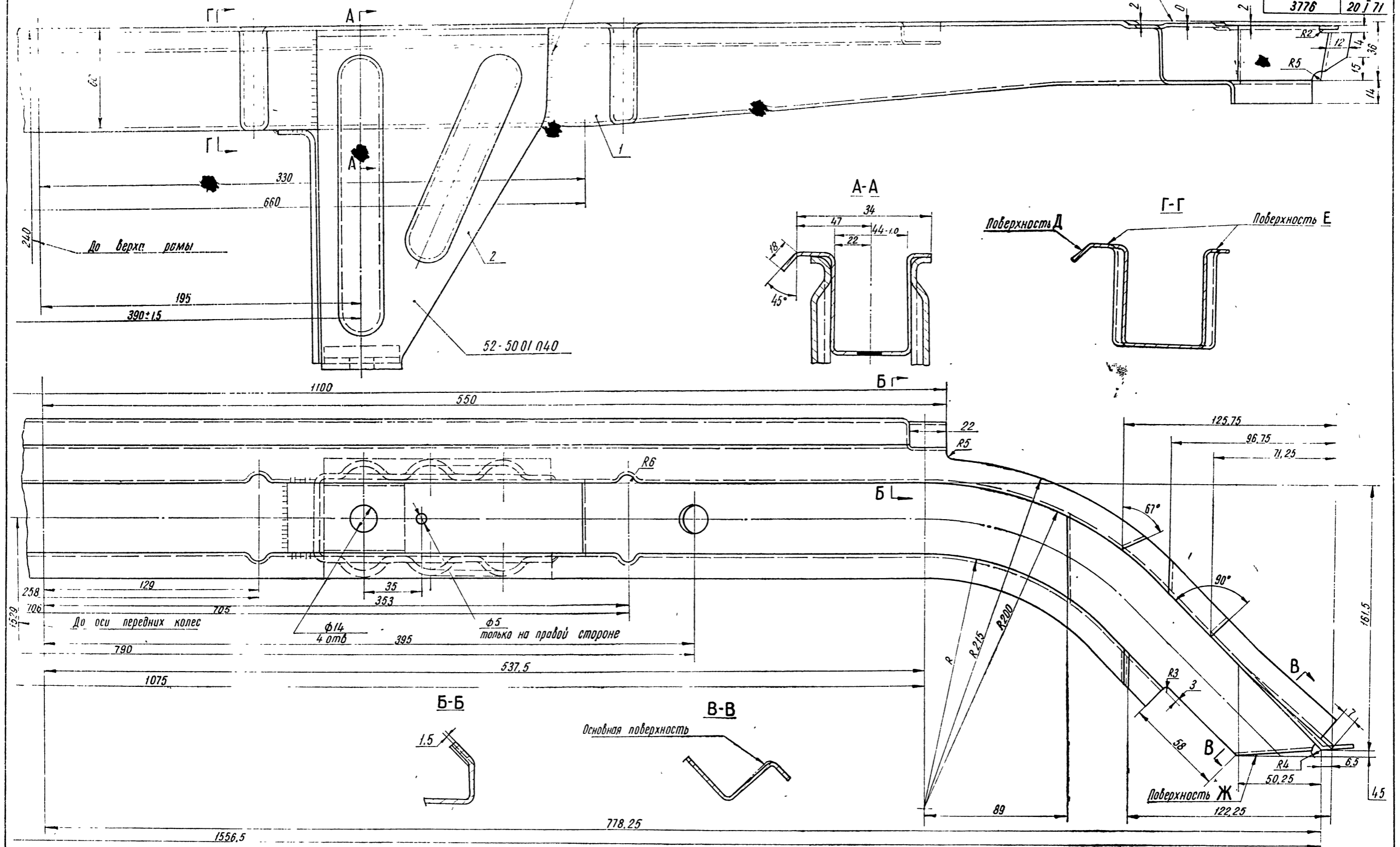
3	251 261-П2	Гайка-клинч.	4	4
2	52-5101819	Усилитель продольный-лев	1	
1	52-5101818	Усилитель продольный-прав.	1	
№	Обозначение	Наименование	Кол.	Кол.
п/п			пед	пед

УСИЛИТЕЛЬ ПОЛА ПРОДОЛЬНОЙ

52-5101830 в сборе	
52-5101832	
№ извещения	Дата
3776	20.1.71

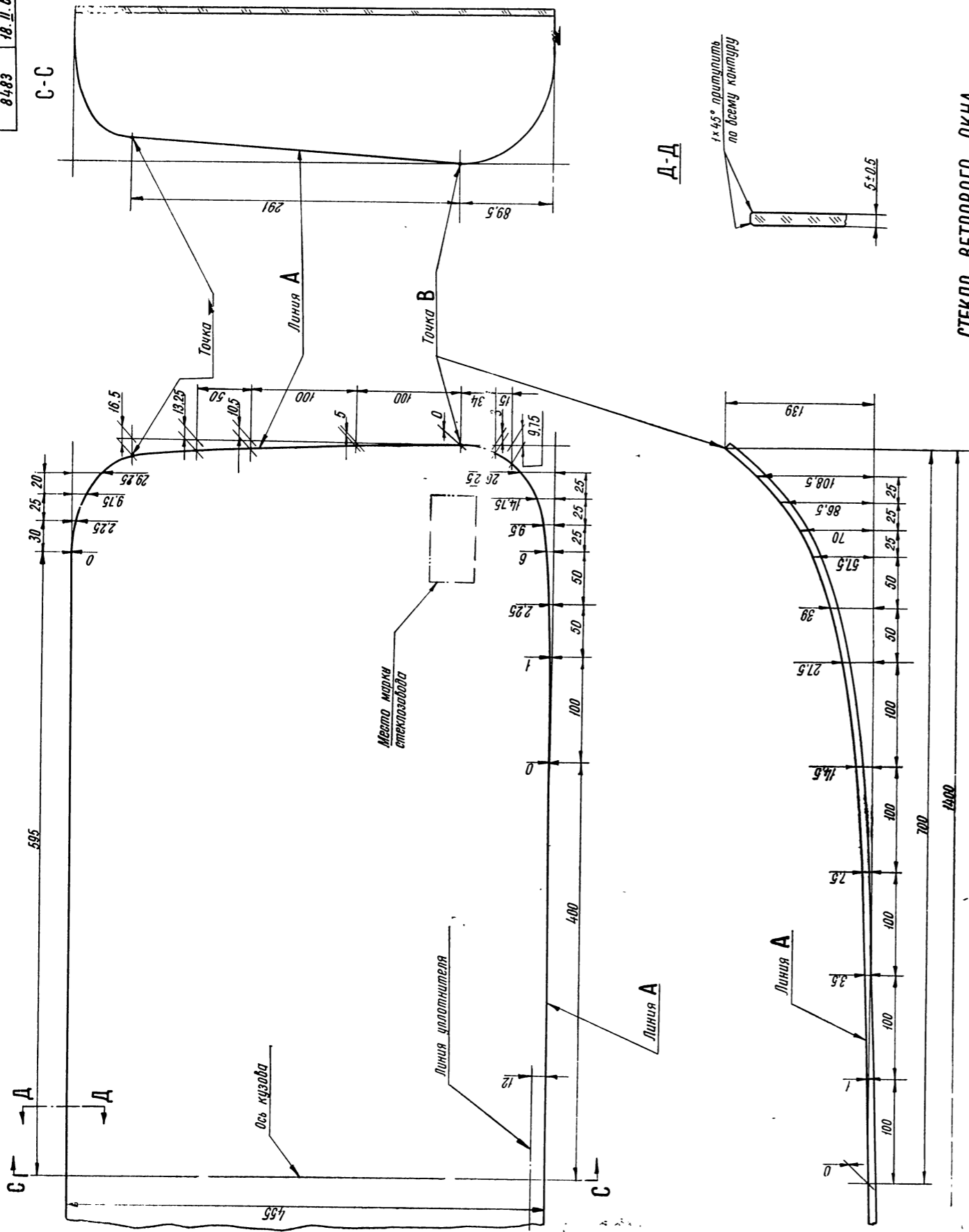
Дет поз 2 приварить к дет поз 1
дуговой сваркой, угол шва 3.
Длина шва 305

Основная
поверхность



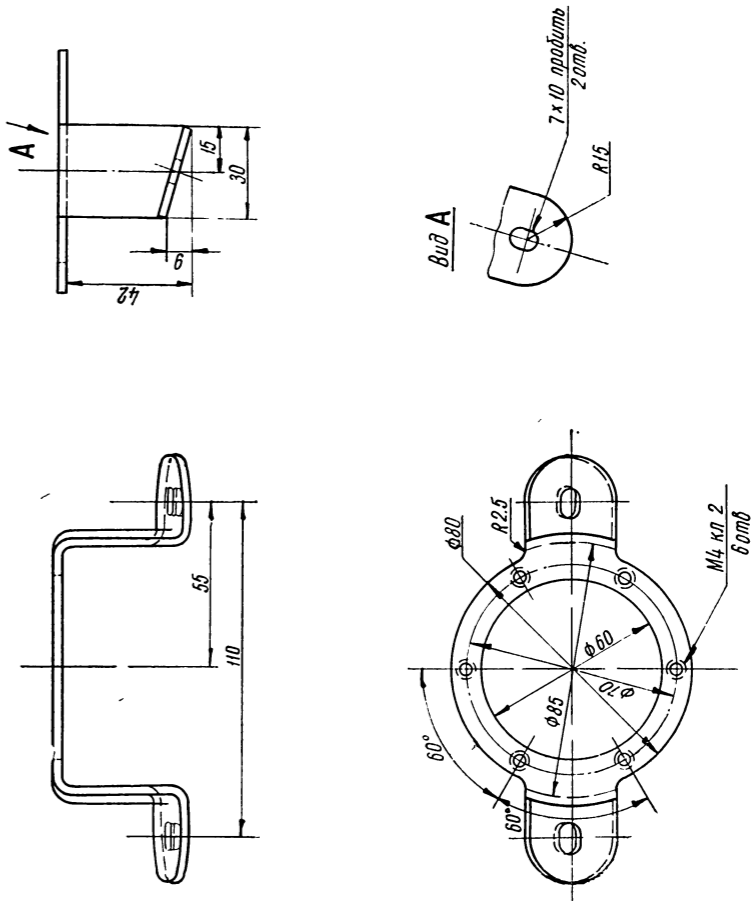
УСИЛИТЕЛЬ ПОЛА ЗАДНИЙ

52-52 06 010
 № извещения 8483
 Дата 18. II. 69



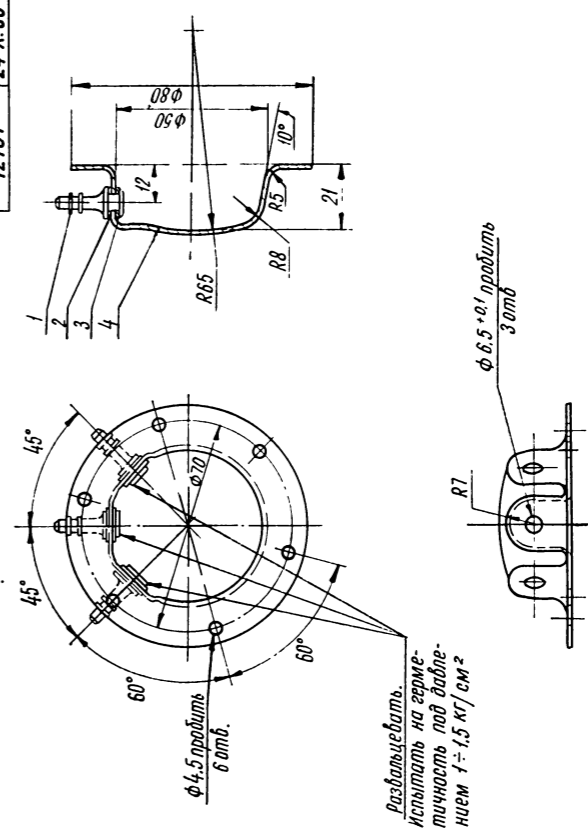
СТЕКЛО ВЕТРОВОГО ОКНА

52-52 08 036
 № извещения 4354
 Дата 11. III. 71



КОЛЬЦО КОРПУСА НАСОСА

13-52 08 012 в сб.
 13-52 08 014
 № извещения 12787
 Дата 24. X. 66



№ п/п	№ обозначения	Наименование	Кол.
1	13-52 08 014	Корпус насоса	1
2	72-52 08 018	Шайба наконечника	3
3	72-52 08 019	Шайба наконечника	3
4	21-52 08 017	Наконечник	3
Итого			Кол.

КОРПУС НАСОСА ОПРДСКИВАТЕЛЯ ВЕТРОВОГО СТЕКЛА

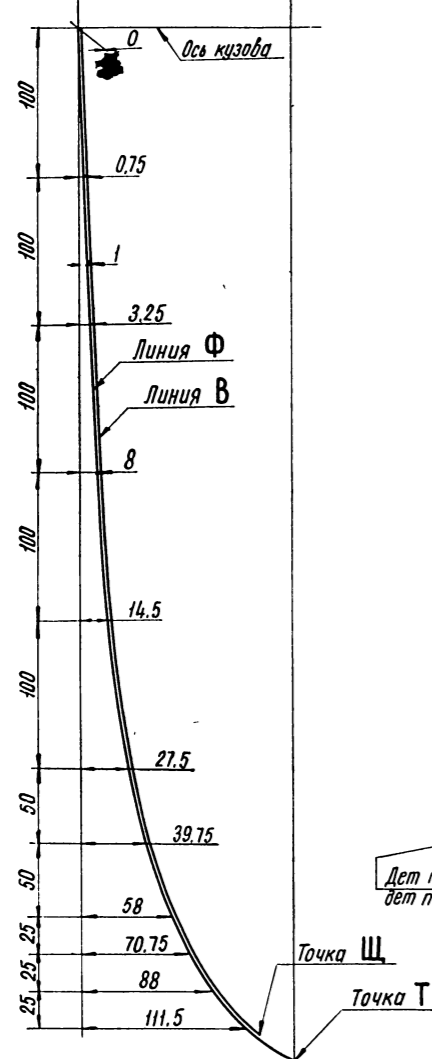
53-5301012 в сборе

53-5301014

№ извещения	Дата
11622	30. XII. 69

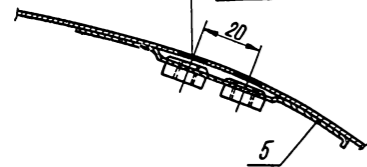
Вид Б

142,25 для справки



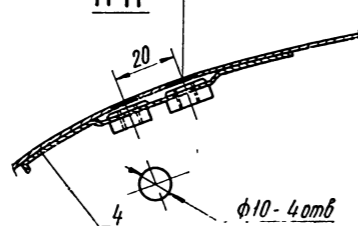
670,75 до оси кузова

П-П

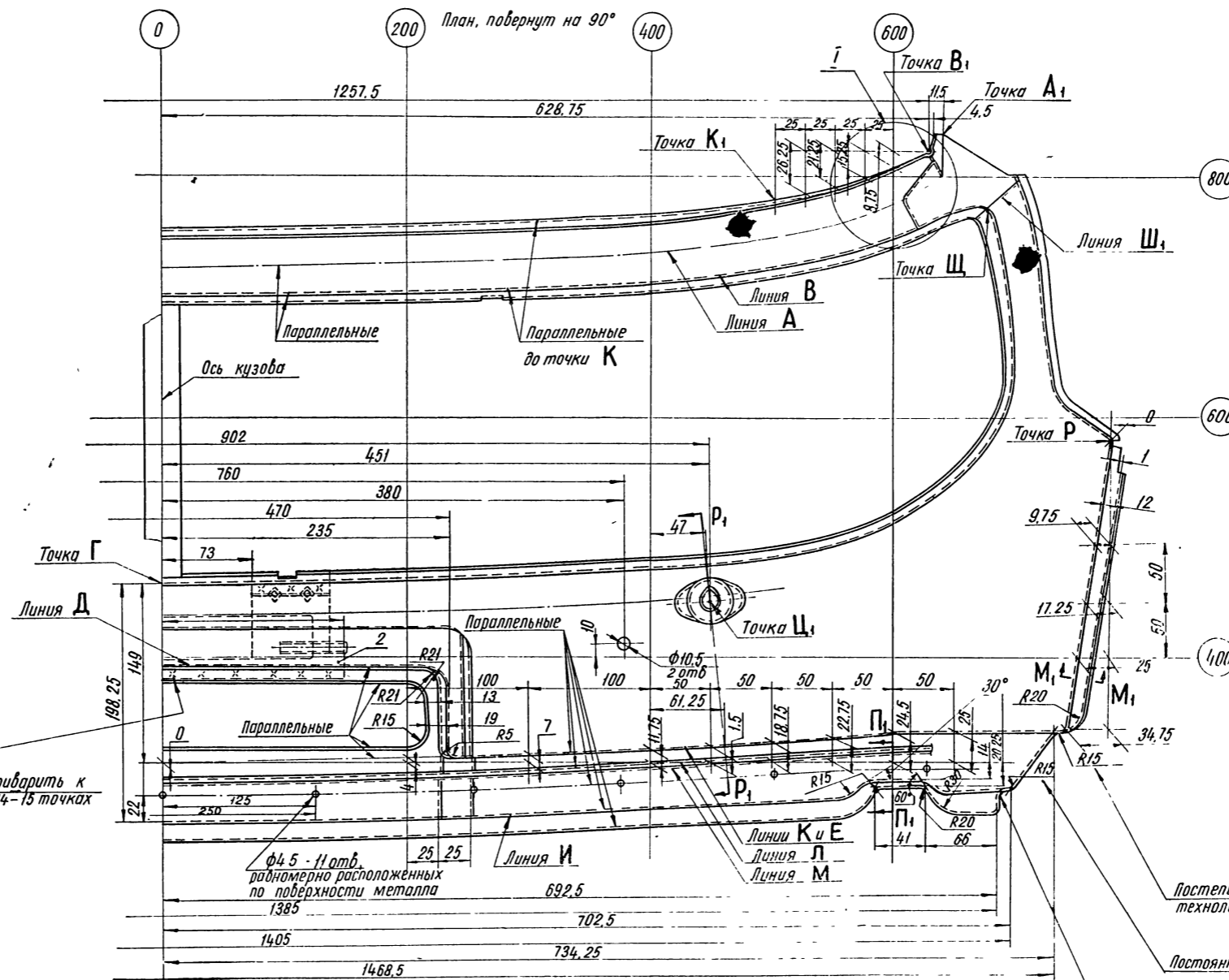


Н-Н

667,75 до оси кузова



План, повернут на 90°



Дет паз 2 приварить к дет паз 1 в 14-15 точках

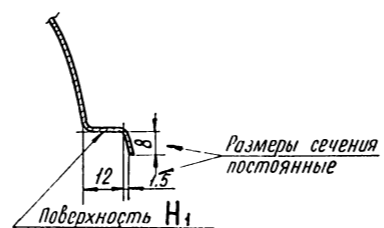
φ4,5 - 11 отв, равномерно расположенных по поверхности металла

Постепенно переходит в технологический

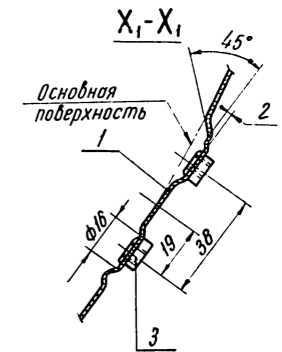
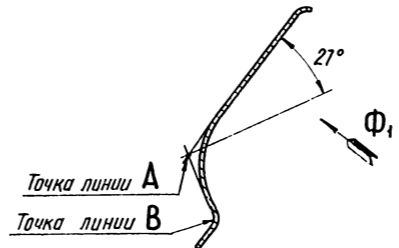
Постоянный в нормальных сечениях

R6 на участке 15 от обрезки детали, затем плавно переходит в технологический

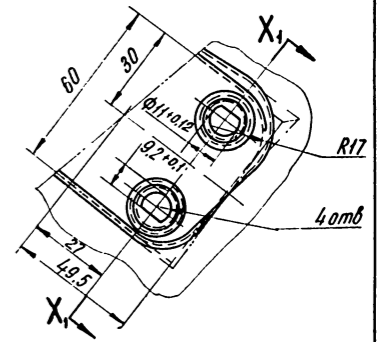
М₁-М₁



У₁-У₁



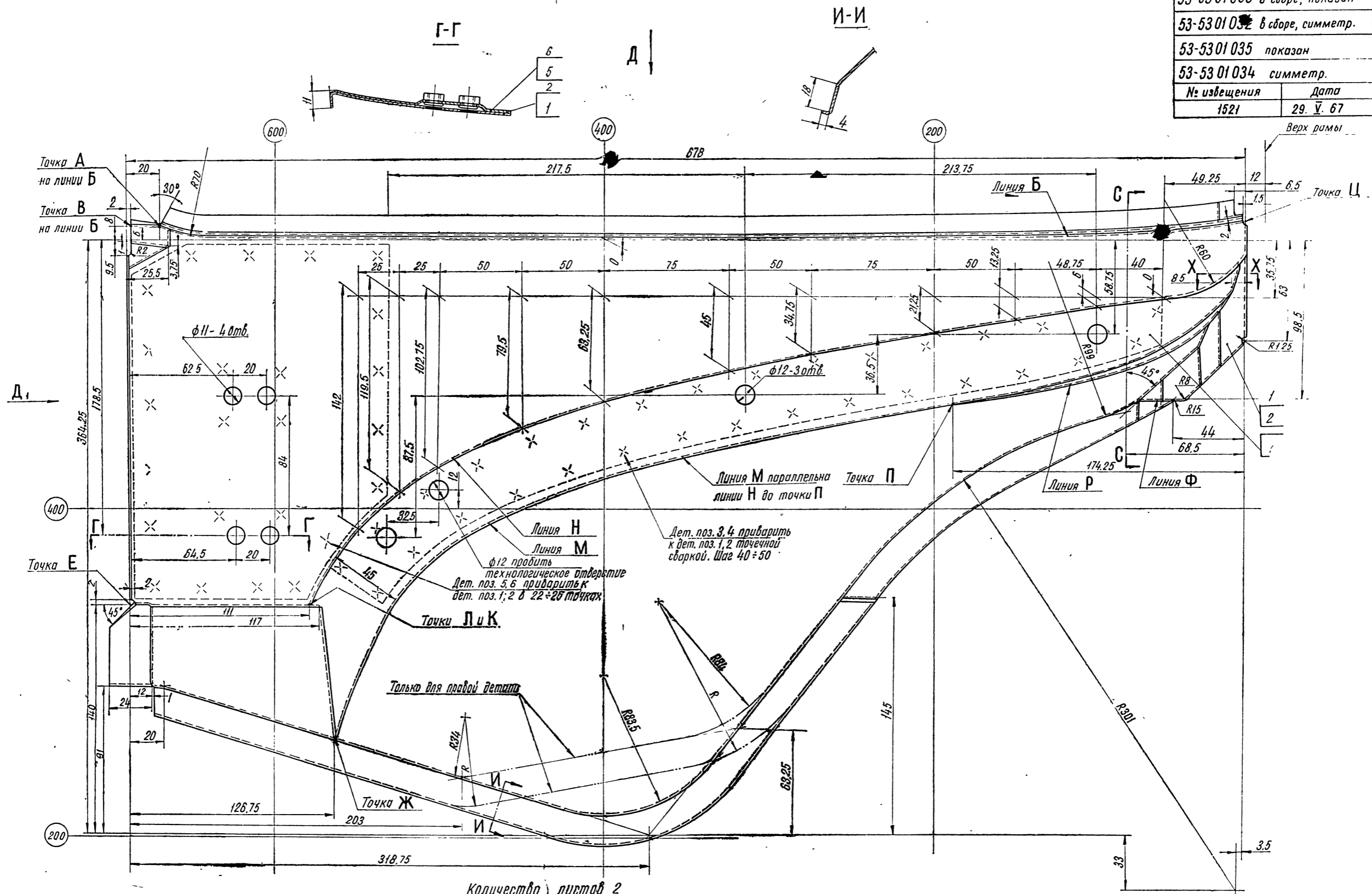
Вид Ф₁



Количество листов 3
Лист 2

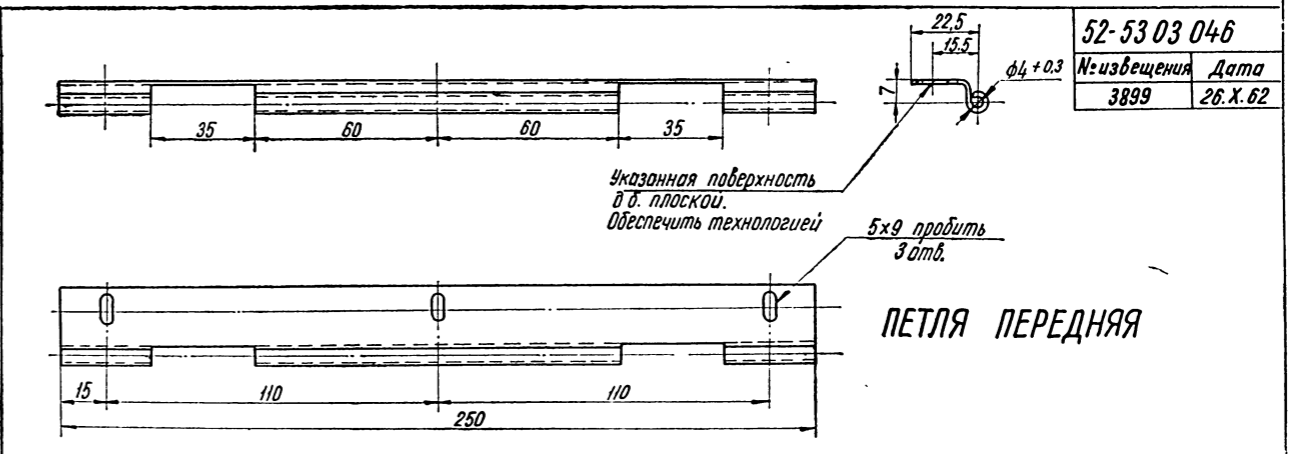
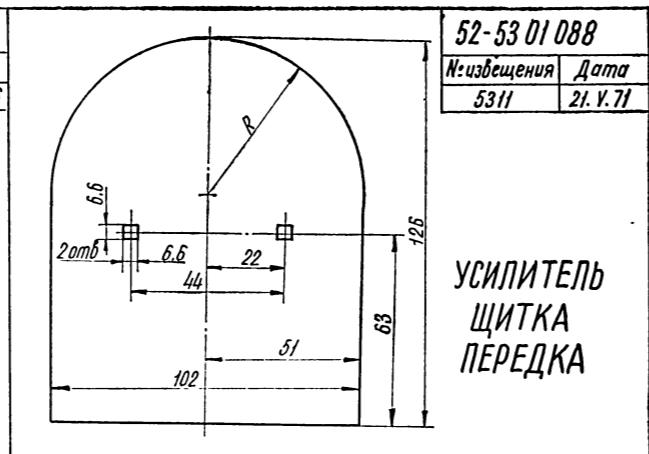
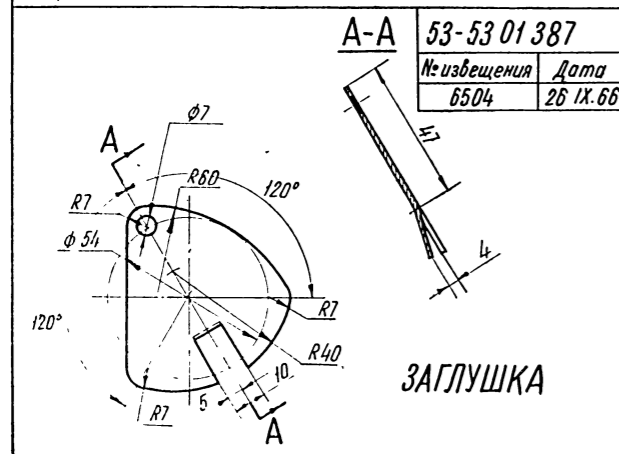
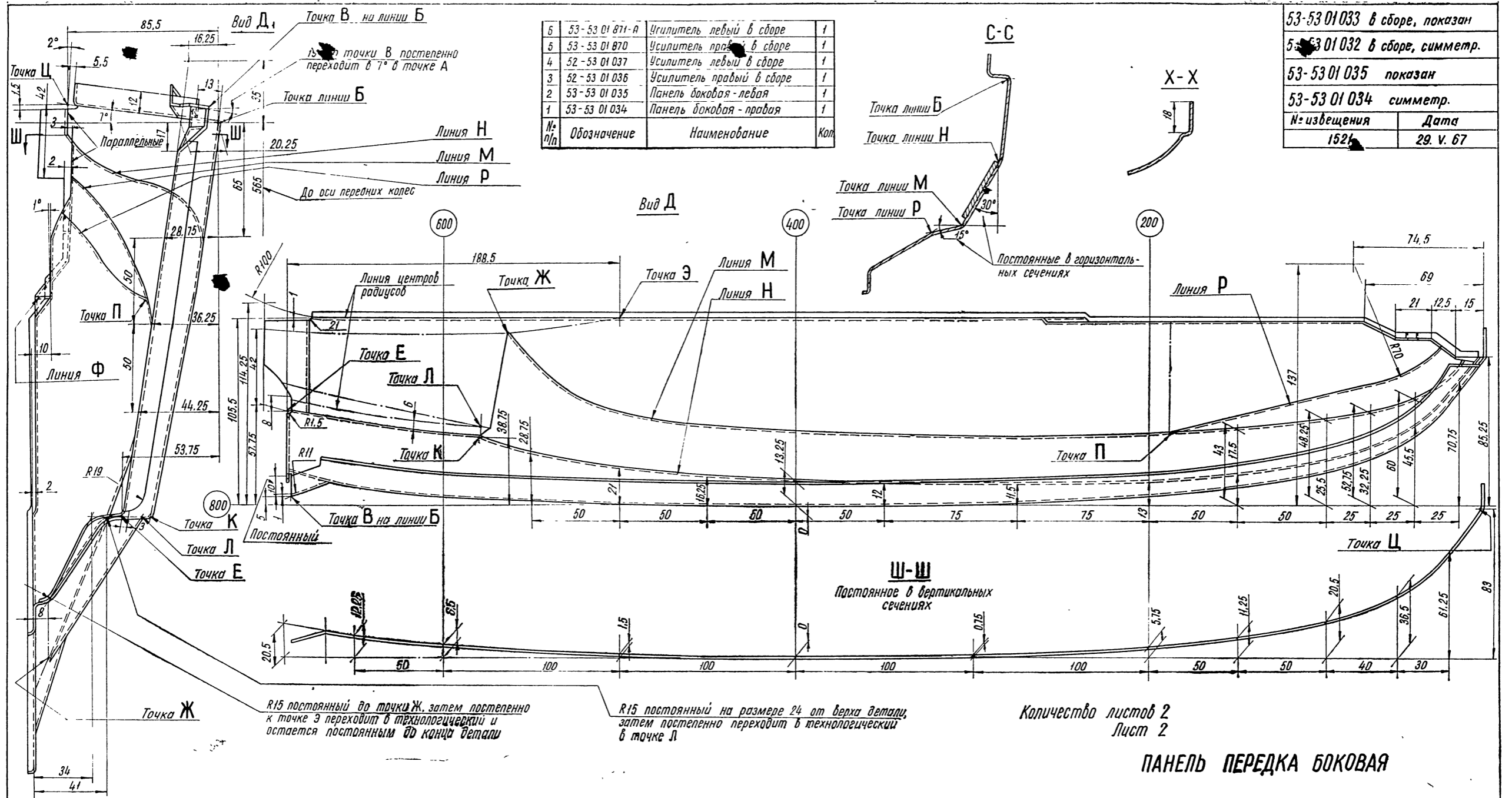
ПАНЕЛЬ ПЕРЕДКА ВЕРХНЯЯ

53-53 01 033 в сборе, показан	
53-53 01 032 в сборе, симметр.	
53-53 01 035 показан	
53-53 01 034 симметр.	
№ извещения	Дата
1521	29. V. 67

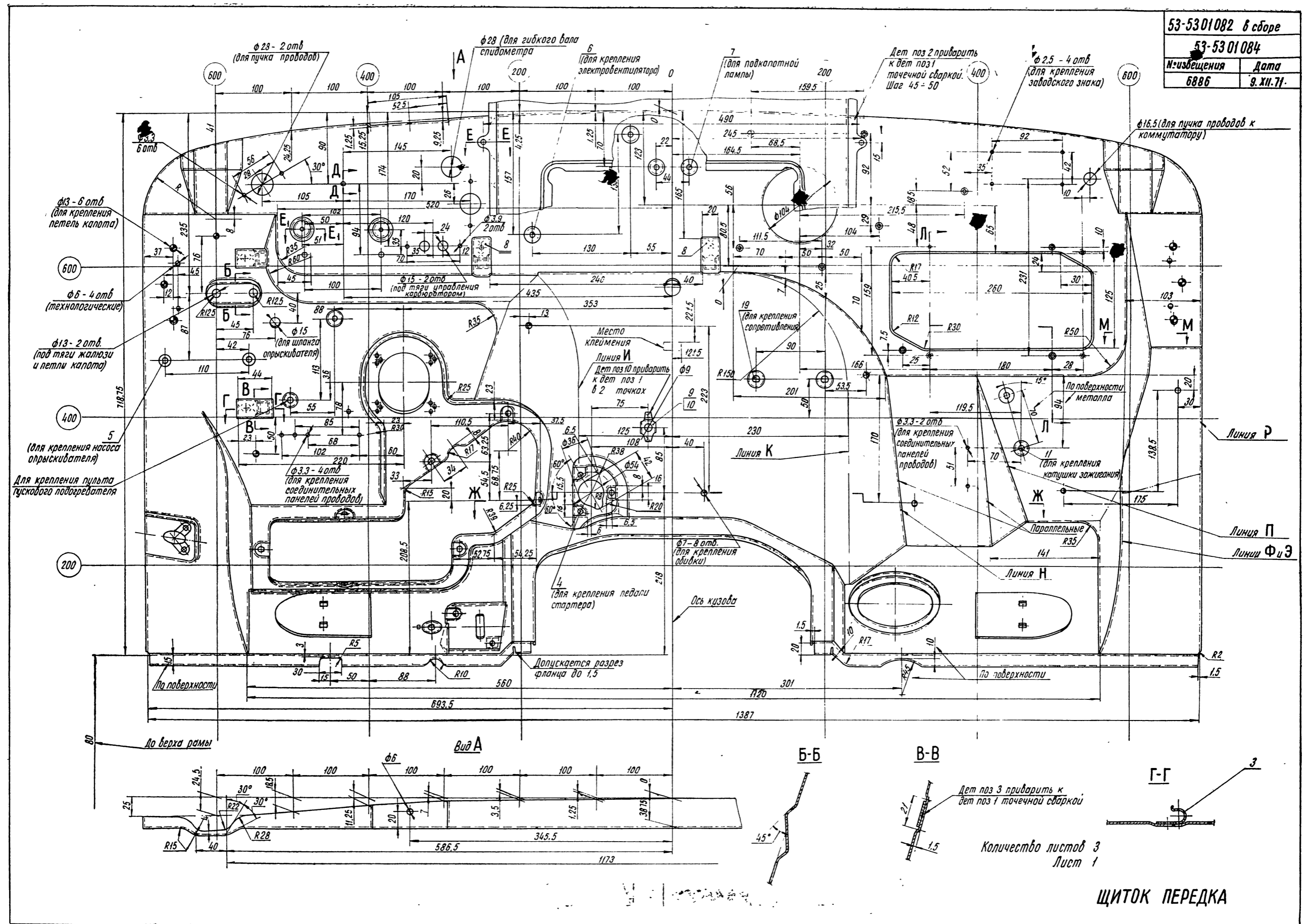


Количество листов 2
Лист 1

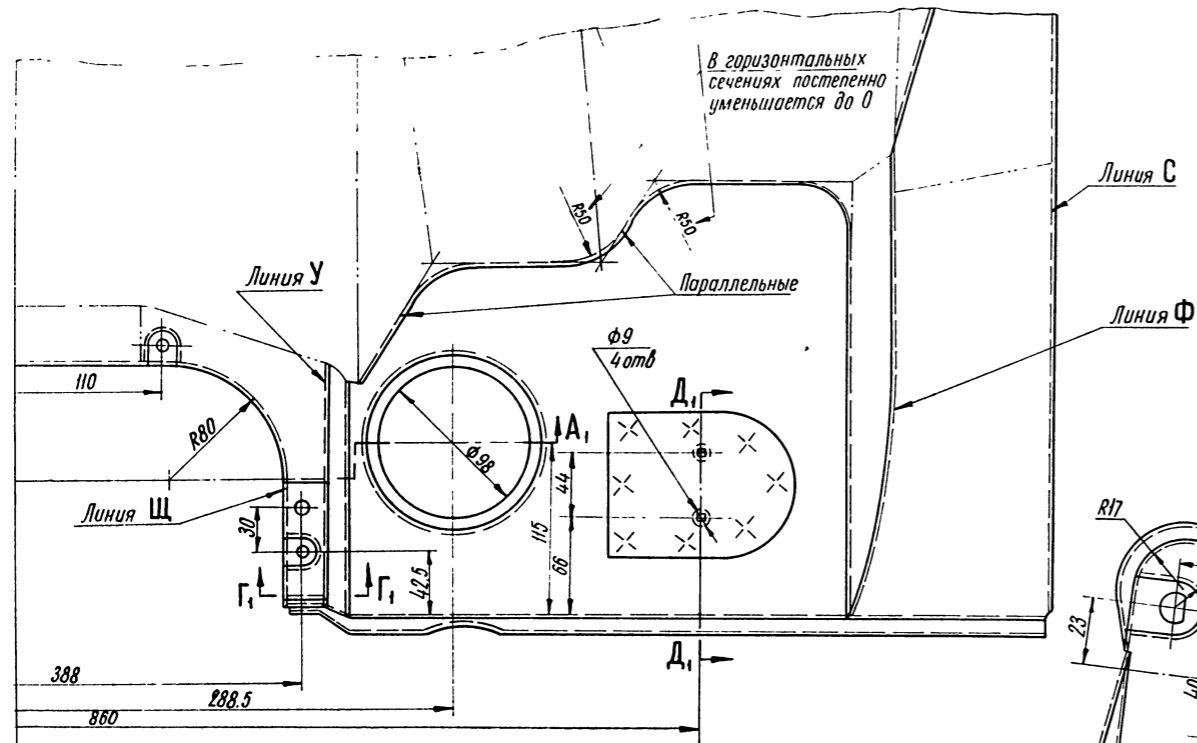
ПАНЕЛЬ ПЕРЕДКА БОКОВАЯ



53-5301082 в сборе	
53-5301084	
Исполнения	Дата
6886	9.XII.71.



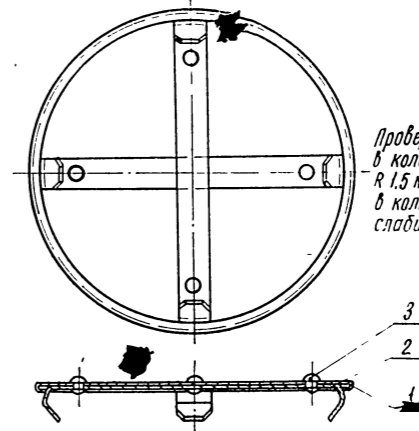
Вид Ц



Д₁Д₁

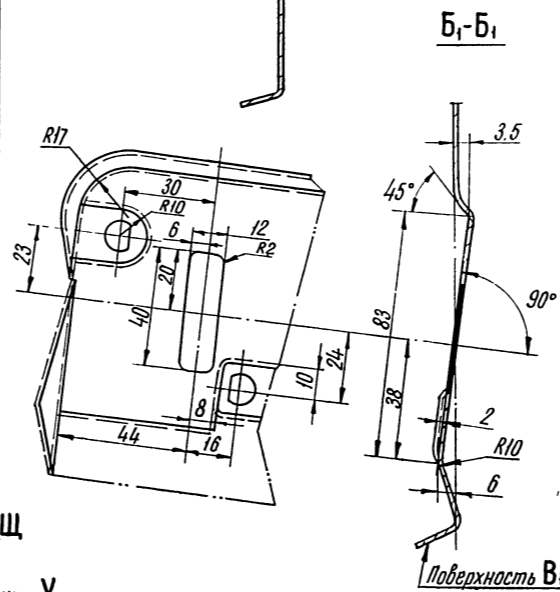
53-5301082 в сборе	
53-53 01 084	
№ извещения	Дата
6986	9 XII. 71

76-5101 102-А	
№ извещения	Дата
6504	15. X. 71

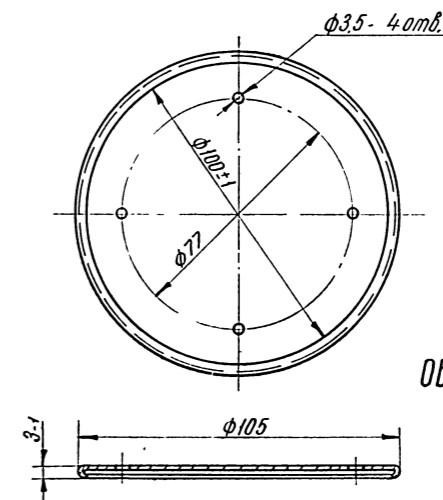


3	252 539-Г	Заклепка	4
2	76-5101106-А	Держатель заглушки	2
1	76-5101104-А	Облицовка заглушки	1
№ п/п	Обозначение	Наименование	Кол

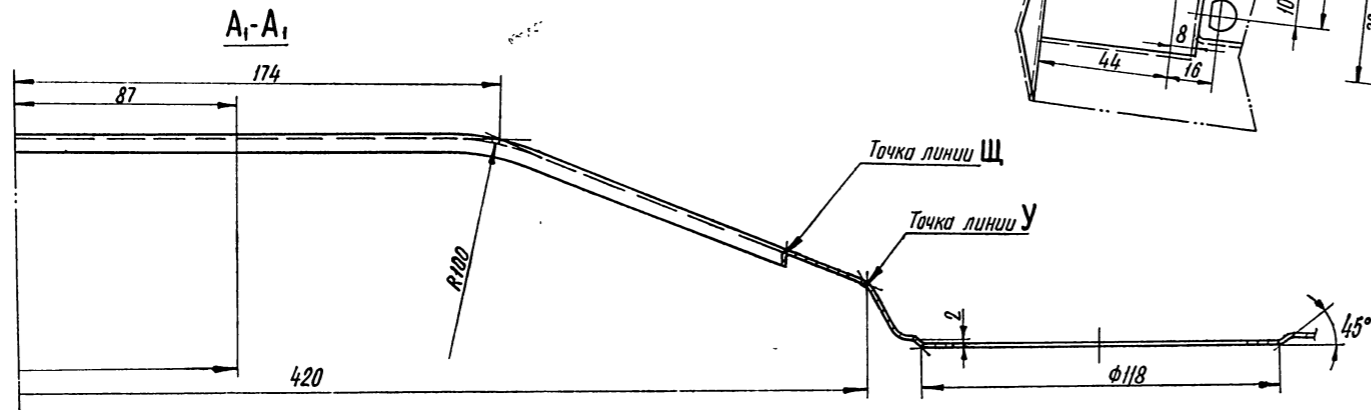
ЗАГЛУШКА
В СБОРЕ



76-5101104-А	
№ извещения	Дата
11297	26. IX. 59



ОБЛИЦОВКА ЗАГЛУШКИ



У отверстий под гайку-клин, отмеченных знаком Φ , на размер $\phi 11$ допускается отклонение до +0,75

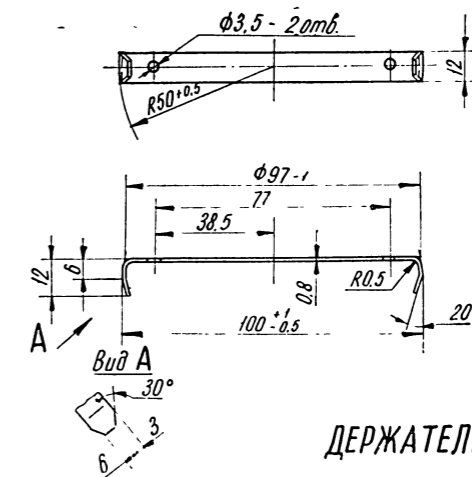
19	251 261-П2	Гайка	2
18	52-53 01 088	Усилитель щитка	2
17	251 261-П2	Гайка	1
16	251 261-П2	Гайка	2
15	251 261-П2	Гайка	4
14	251 261-П2	Гайка	7
13	251 261-П2	Гайка	2
12	251 261-П2	Гайка	3
11	251 261-П2	Гайка	2
10	298 507-П	Гайкодержатель	1
№ п/п	Обозначение	Наименование	Кол

9	251106-П8	Гайка	1
8	69-3724 093	Скоба крепления проводов	2
7	251 261-П2	Гайка	2
6	251 261-П2	Гайка	4
5	251 261-П2	Гайка	2
4	251 261-П2	Гайка	3
3	69-3724 093	Скоба крепления проводов	2
2	52-53 04 100	Короб вентиляции	1
1	53-53 01 084	Щиток передка	1
№ п/п	Обозначение	Наименование	Кол

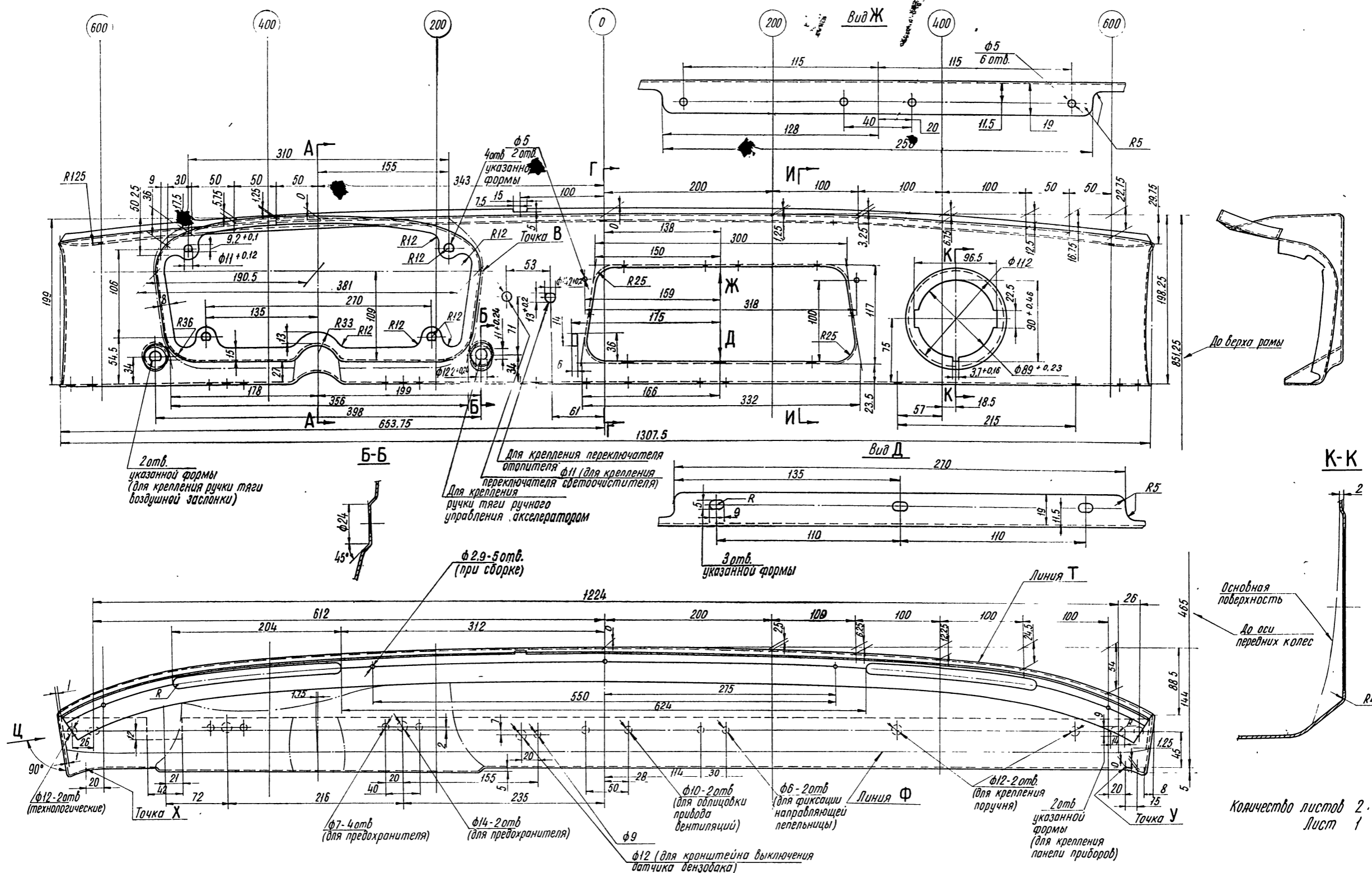
Количество листов 3
Лист 3

ЩИТОК ПЕРЕДКА

76-5101106-А	
№ извещения	Дата
6546	20. X. 71

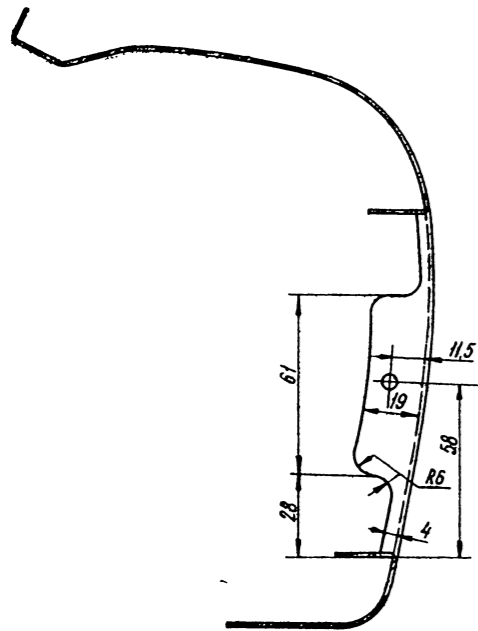


ДЕРЖАТЕЛЬ ЗАГЛУШКИ



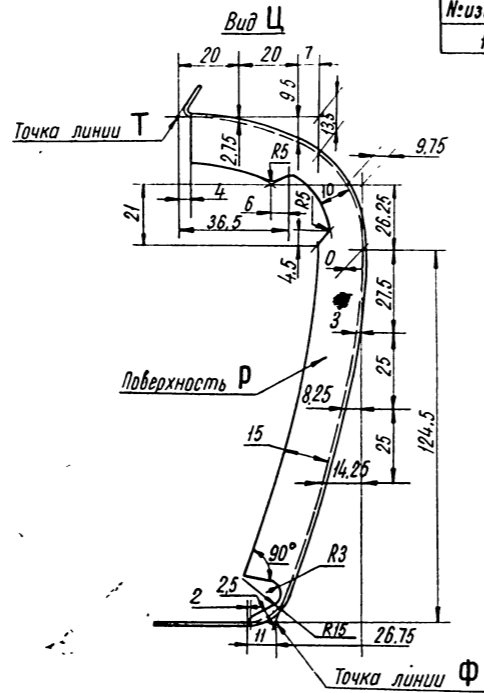
ПАНЕЛЬ ПРИБОРОВ

И-И

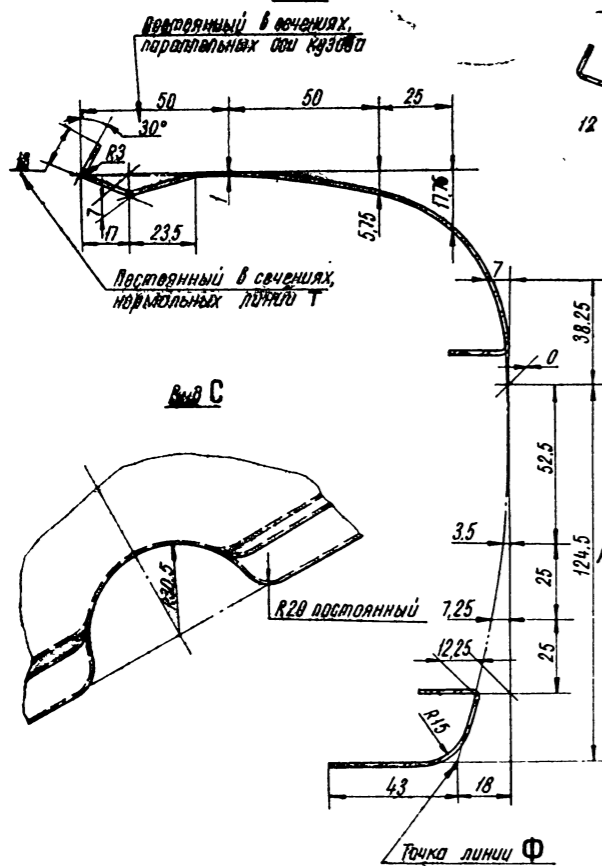


53-53 01 128

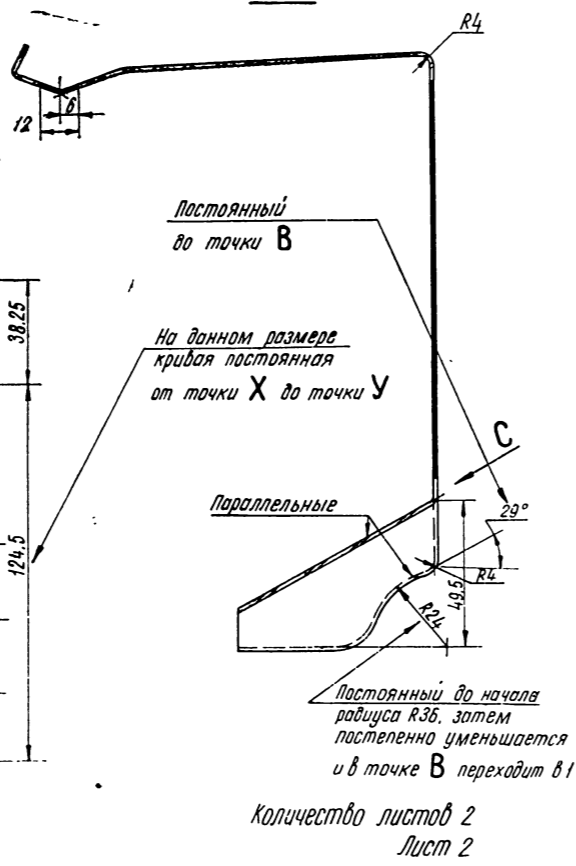
№ извещения	Дата
1521	29.V.67



Г-Г



А-А

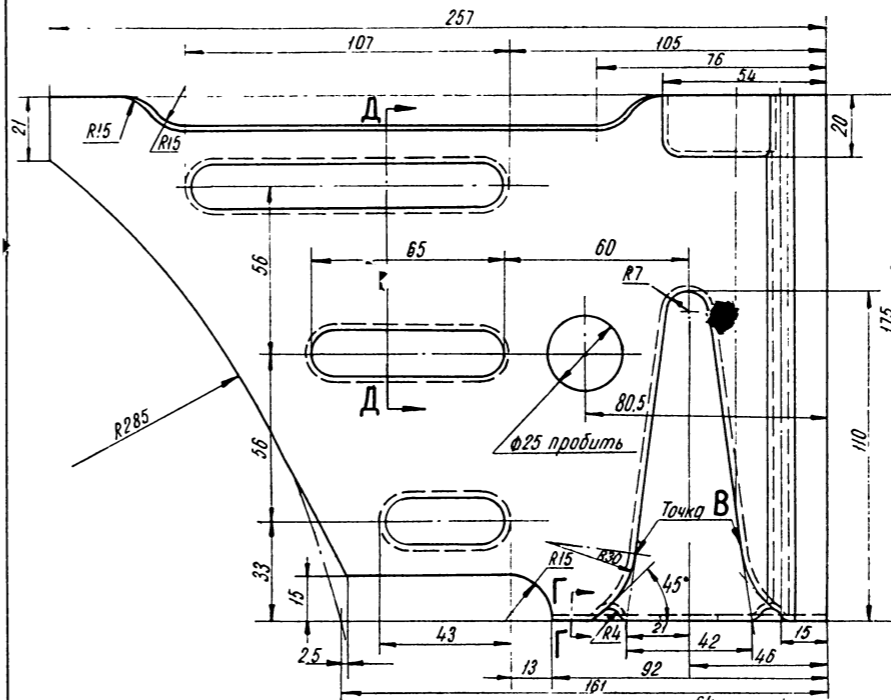


ПАНЕЛЬ ПРИБОРОВ

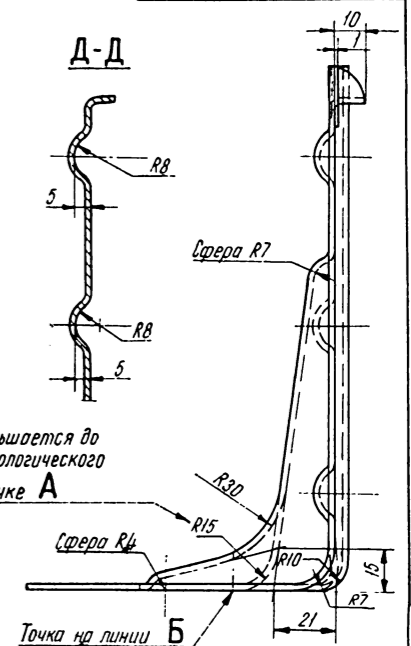
52-53 01 063 показан

52-53 01 062 симметр.

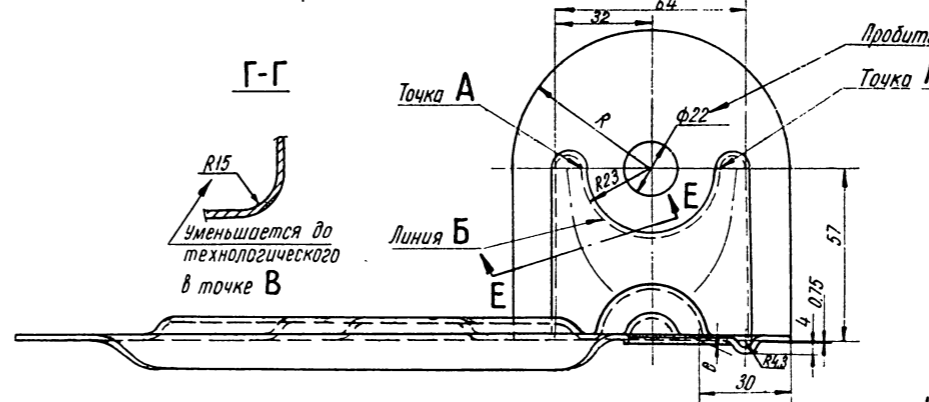
№ извещения	Дата
2345	21.VIII.70



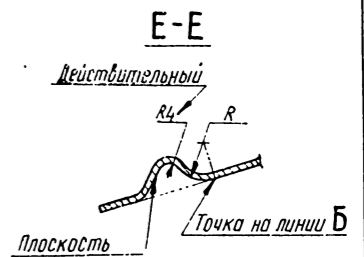
Д-Д



Г-Г



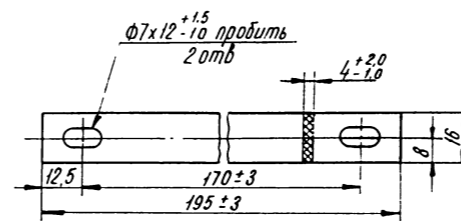
Е-Е



КОСЫНКА НИЖНЯЯ

81-53 01 098-Б1

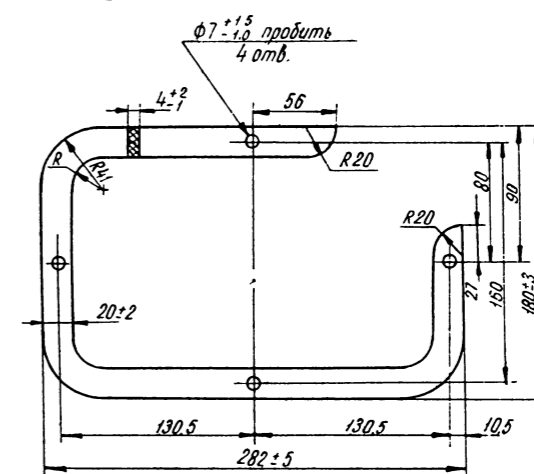
№ извещения	Дата
1195	27.IV.67



ПРОКЛАДКА СРЕДНЯЯ

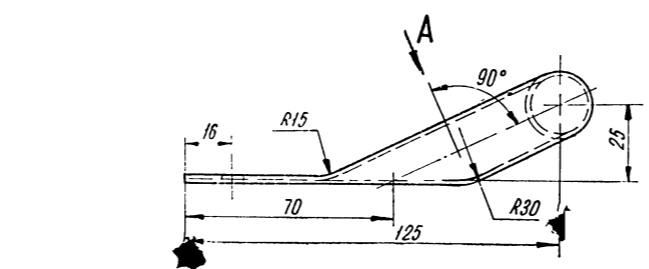
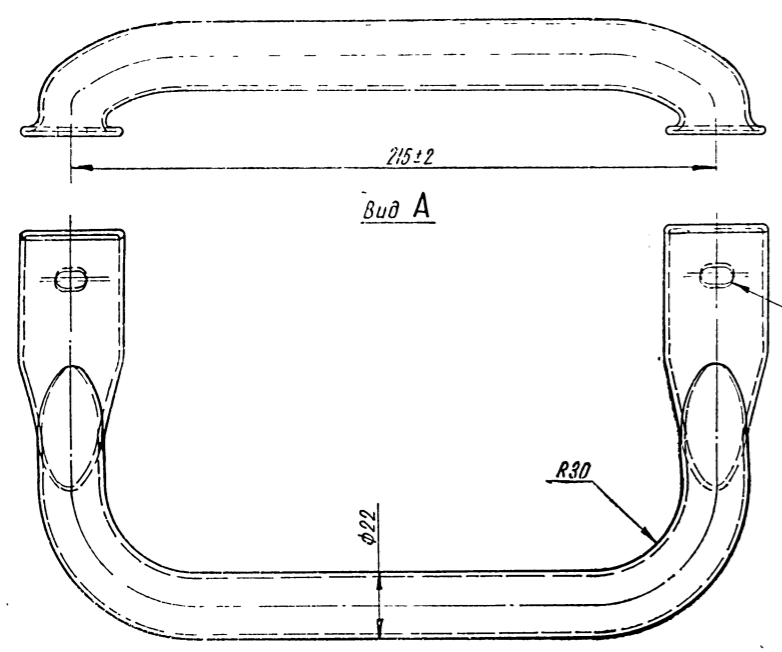
53-53 01 096

№ извещения	Дата
19413	21.XII.66



ПРОКЛАДКА

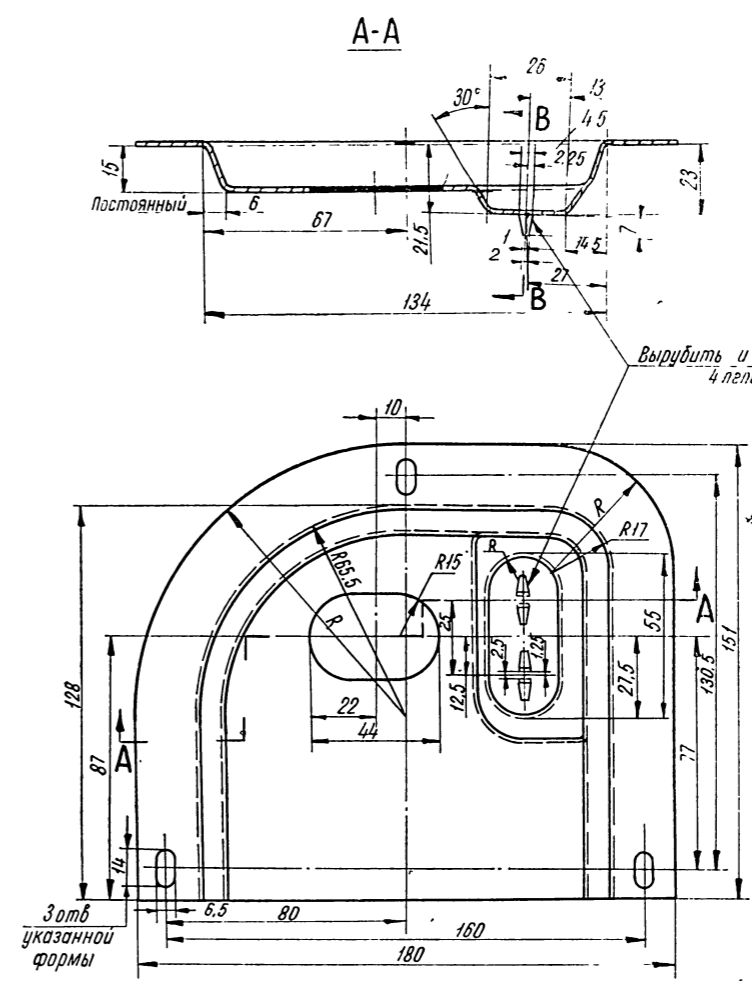
53-53 01 144
 № извещения 4480 Дата 10 II. 68



ПОРУЧЕНЬ ПЕРЕДКА

2 × 14 пробить
2 отб

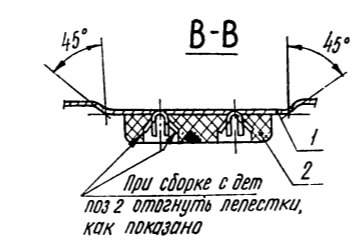
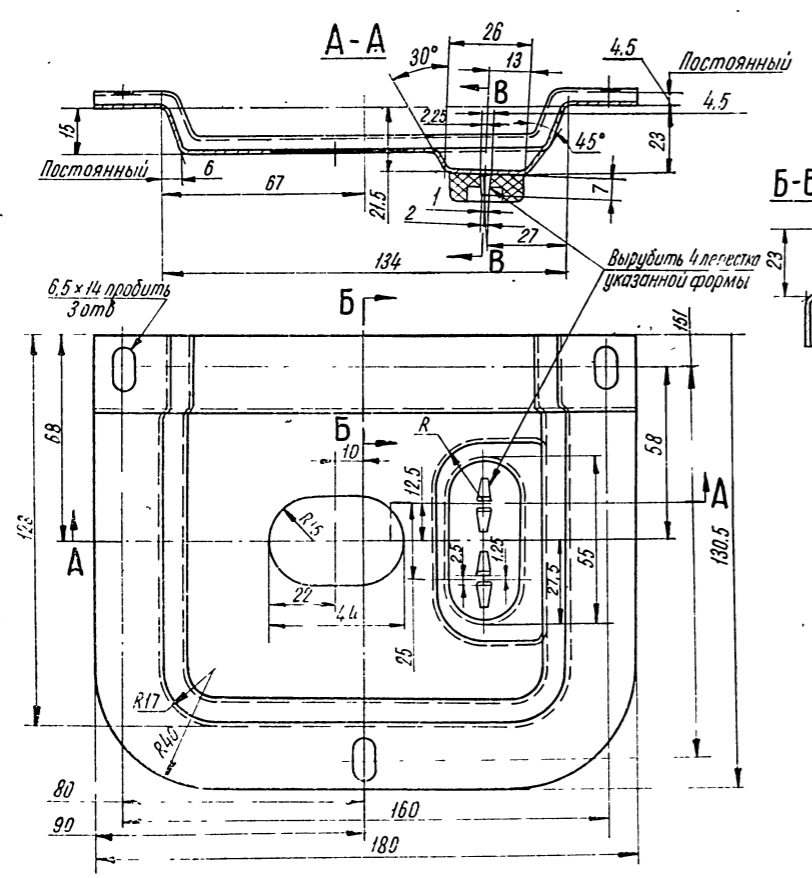
52-53 01 094
 № извещения 6134 Дата 28.VIII.71



ПЛАСТИНА ЗАЩИТНАЯ ПРАВАЯ

Вырубить и отогнуть
4 лепестка

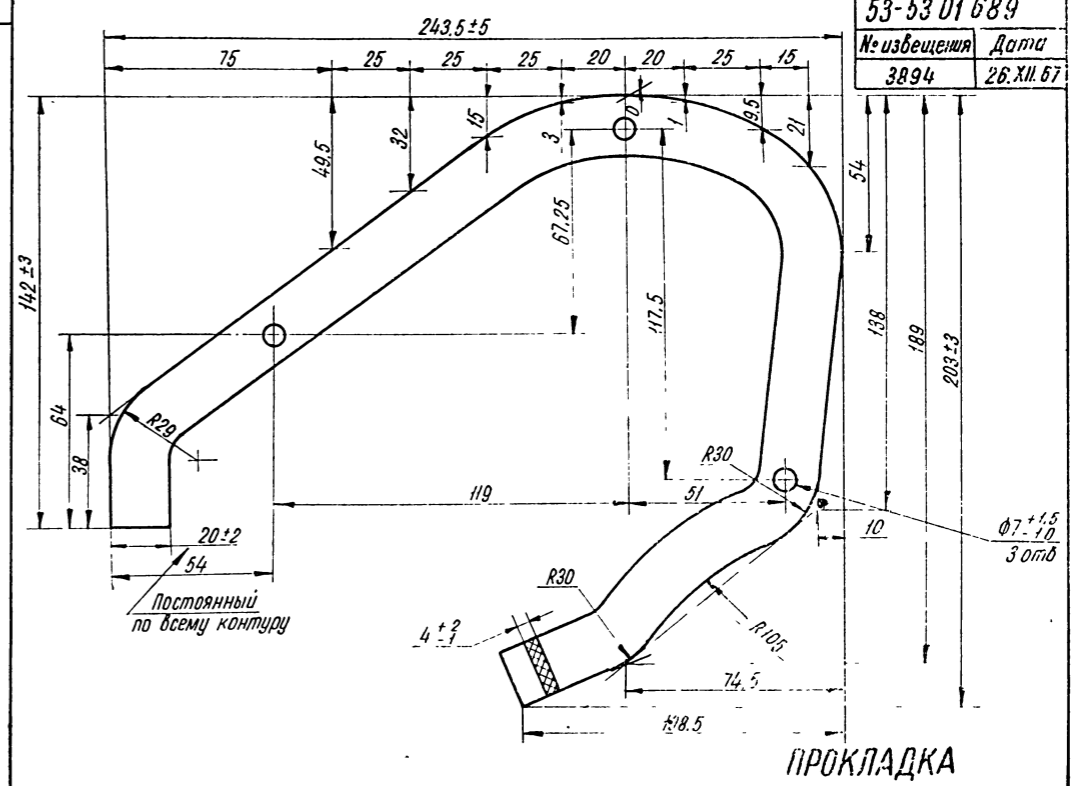
52-53 01 093 в сборе
 52-53 01 095
 № извещения 6134 Дата 28.VIII. 71



№ п/п	Обозначение	Наименование	Кол
2	51-16 02 070	Буфер педалей	1
1	52-53 01 095	Пластина	1

ПЛАСТИНА ЗАЩИТНАЯ ЛЕВАЯ
 В СБОРЕ

53-53 01 689
 № извещения 3894 Дата 26.XII.67

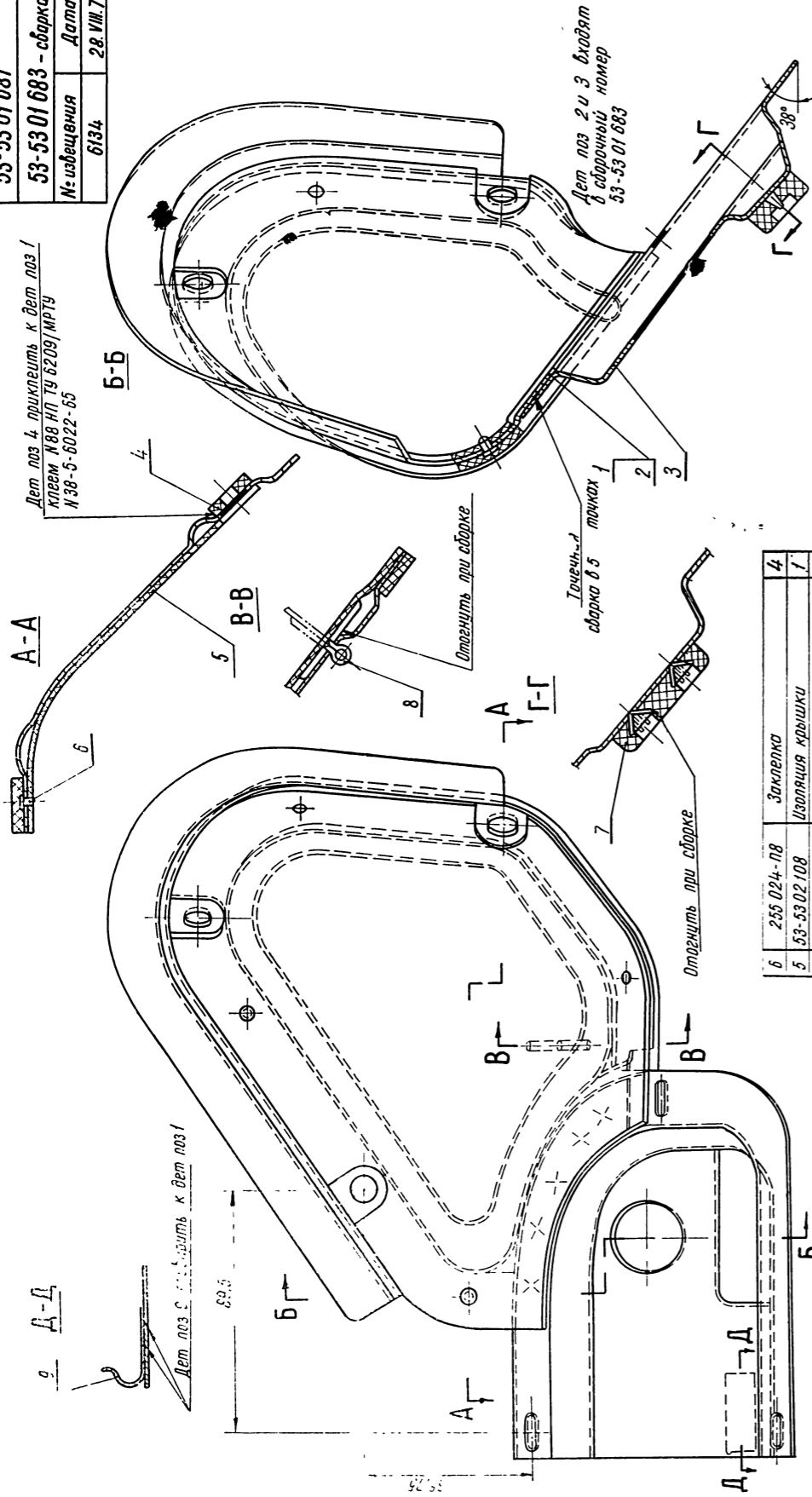


ПРОКЛАДКА

Постоянный
по всему контуру

53-53 01 681
 53-53 01 683 - сборка
 № изменения Дата
 6134 28.III.71

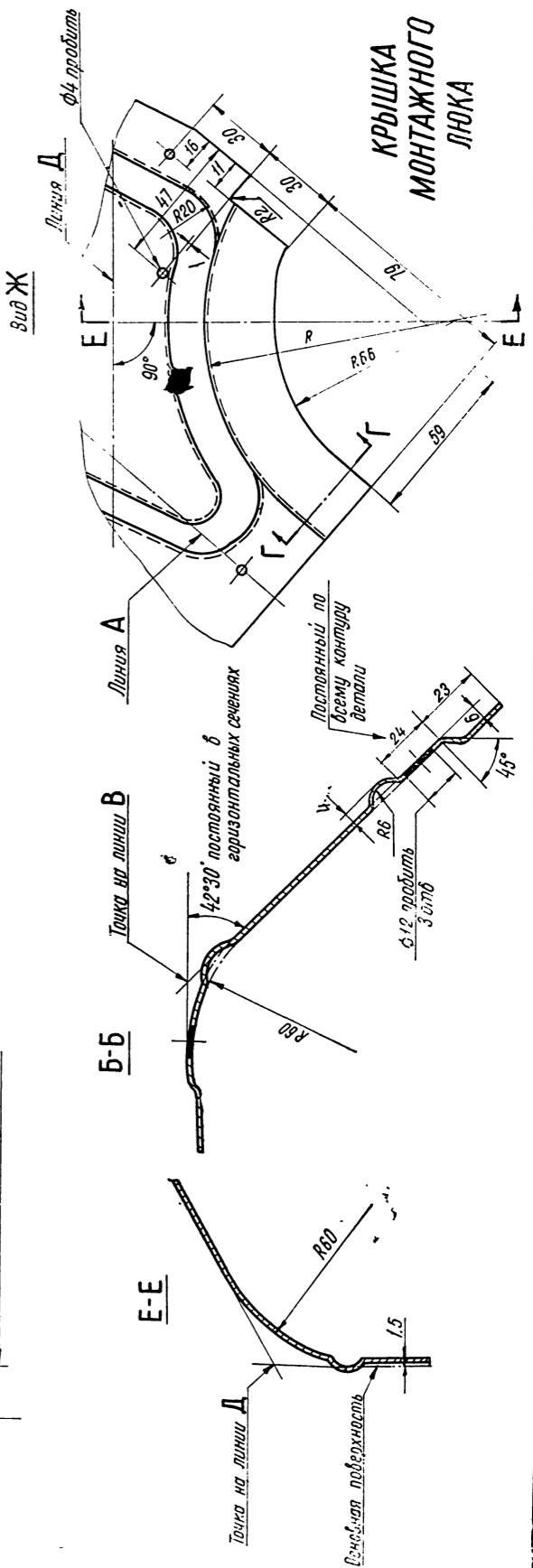
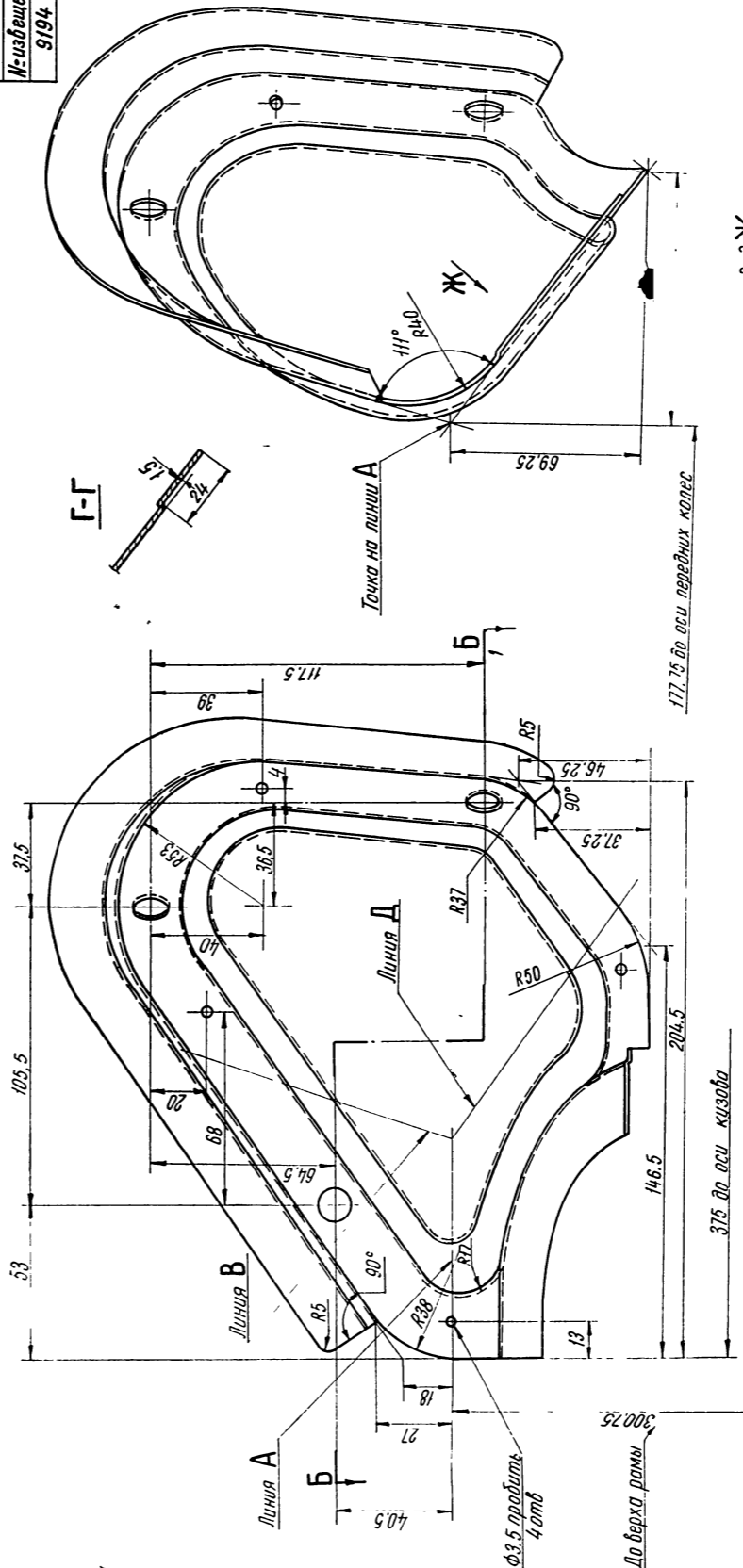
Дет. поз 4 приложить к дет. поз 1
 листам №88 НЛ 74 6209/МРТУ
 № 38-5-6022-65



№	Обозначение	Наименование	Кол. шт.	№	Обозначение	Наименование	Кол.
9	13-3713 090	С-суда	1	6	256 024-П8	Защелка	4
8	268 052-П	Шплинт	1	5	53-53 02 108	Изоляция крышки	1
7	51-16 02 070	Буфер педалей	1	4	53-53 01 689	Прокладка	1
				3	52-53 01 094	Пластмасса защитная правая	1
				2	53-53 01 685	Крышка	1
				1	53-53 01 683	Крышка в сборе (сборка)	1

КРЫШКА МОНТАЖНОГО ЛЮКА В СБОРЕ

53-53 01 685
 № изменения Дата
 9194 26.I.66



52-53 01 844 в сборе

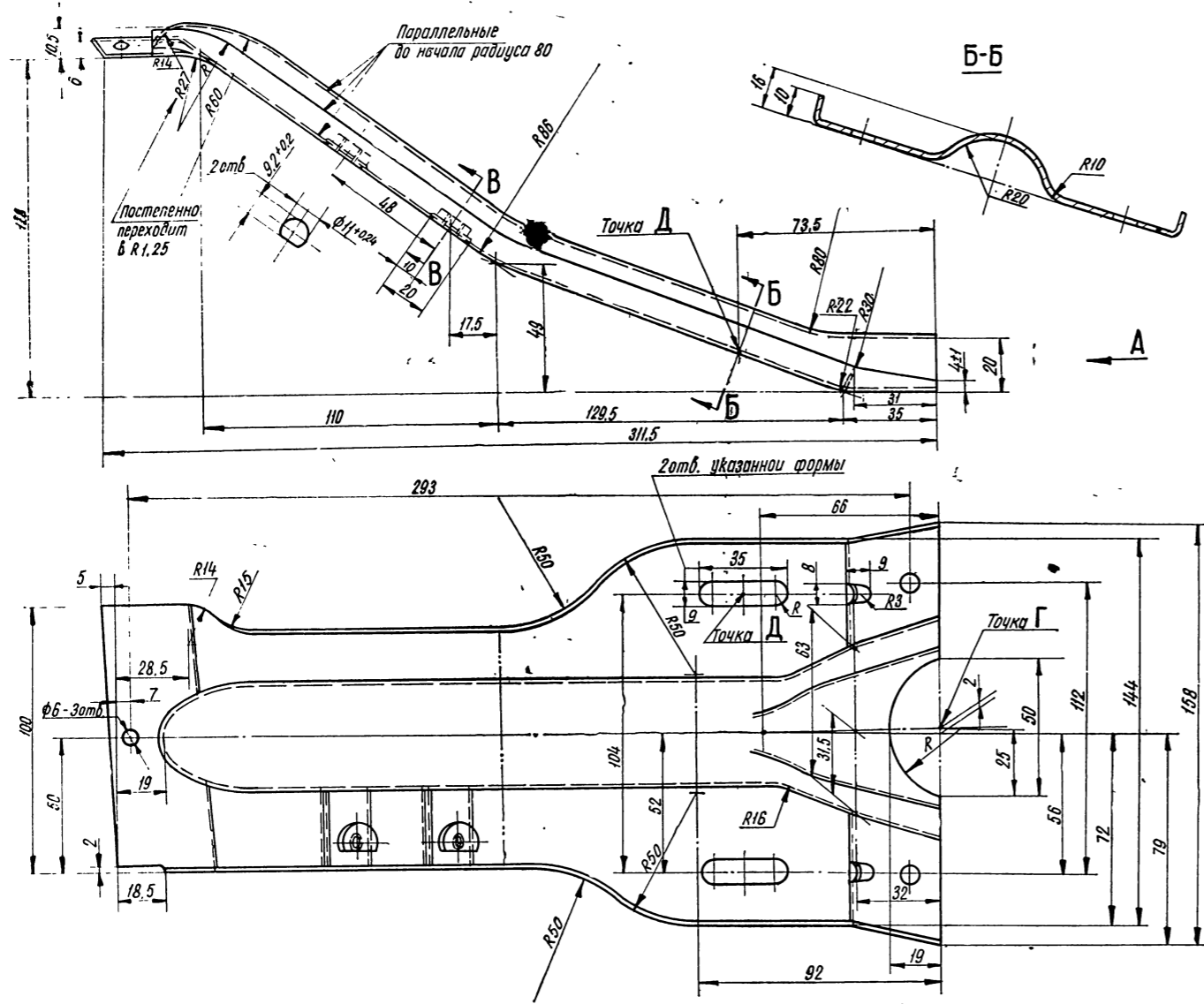
52-53 01 846

№ извещения	Дата
589	5. III. 70

52-53 01 834 в сборе

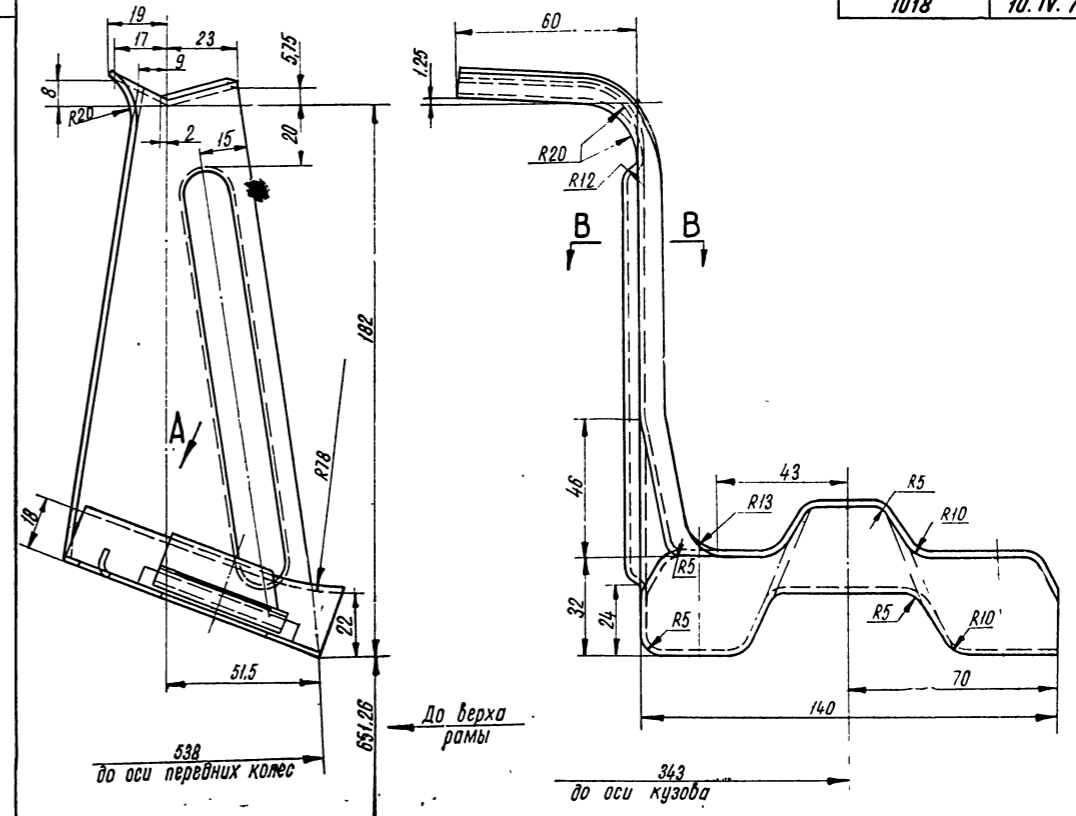
52-53 01 848

№ извещения	Дата
1018	10. IV. 70



№	Обозначение	Наименование	Кол
2	251 261 - П2	Гайка	2
1	52-53 01 846	Распорка панели приборов	1

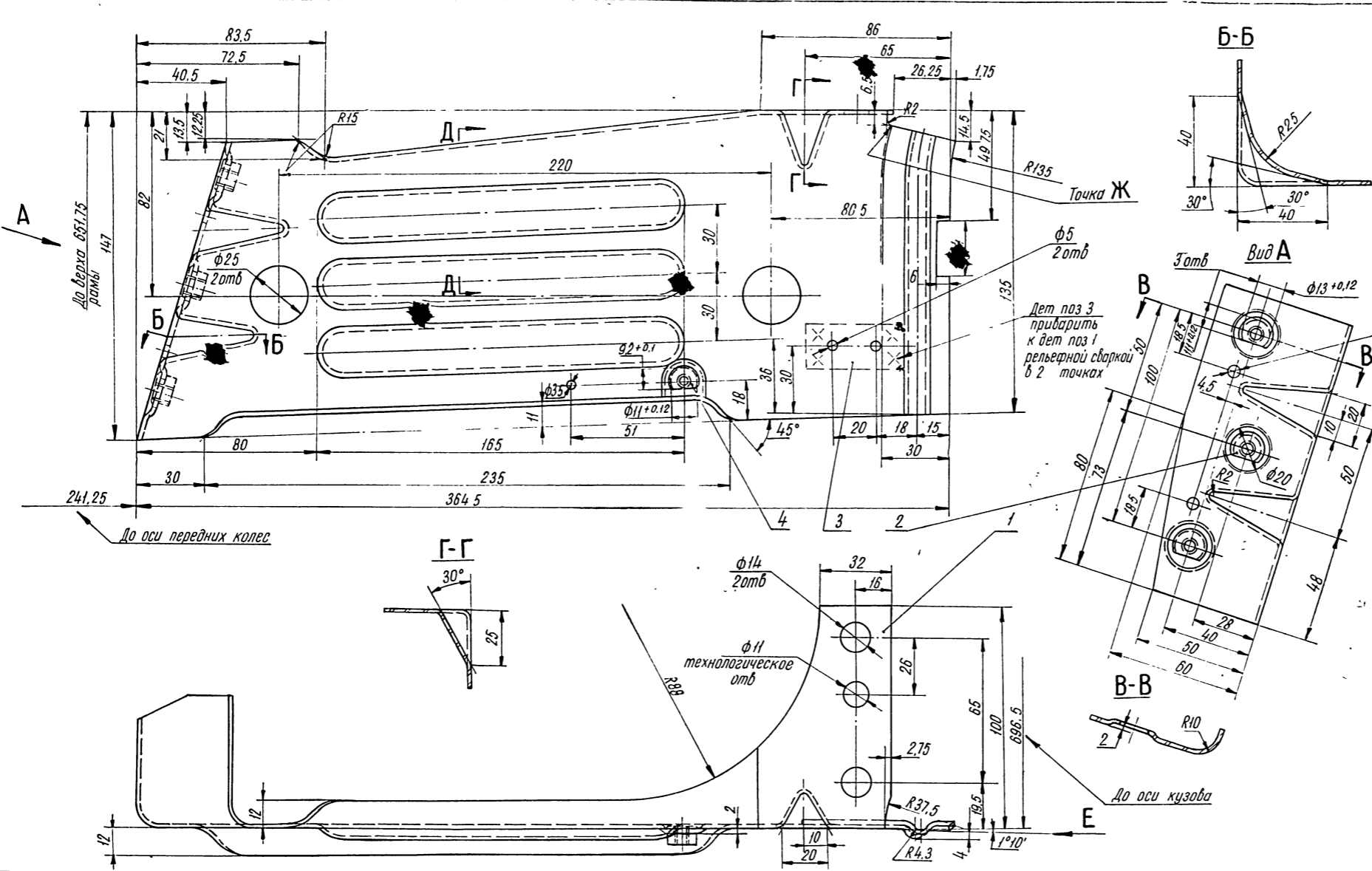
РАСПОРКА ПАНЕЛИ ПРИБОРОВ



Дет поз 3 приварить к вет. поз 1 рельефной сваркой в 4 точках

№	Обозначение	Наименование	Кол
3	52-34 03 065	Пластина	2
2	52-34 03 071	Держатель	1
1	52-53 01 848	Кронштейн распорки	1

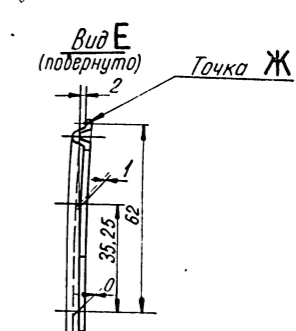
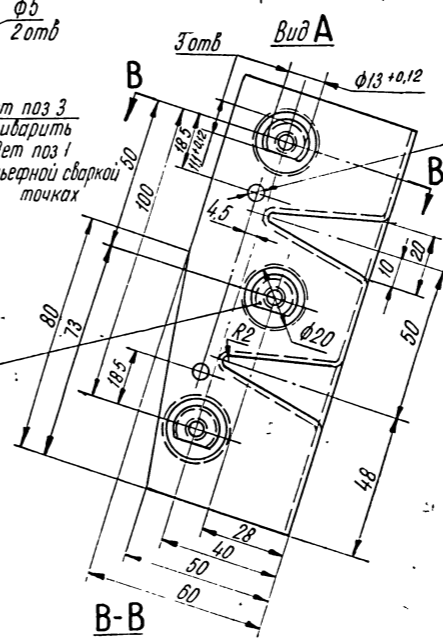
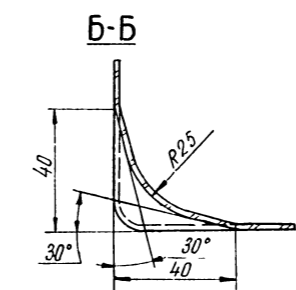
КРОНШТЕЙН РАСПОРКИ



52-53 01 841 в сборе

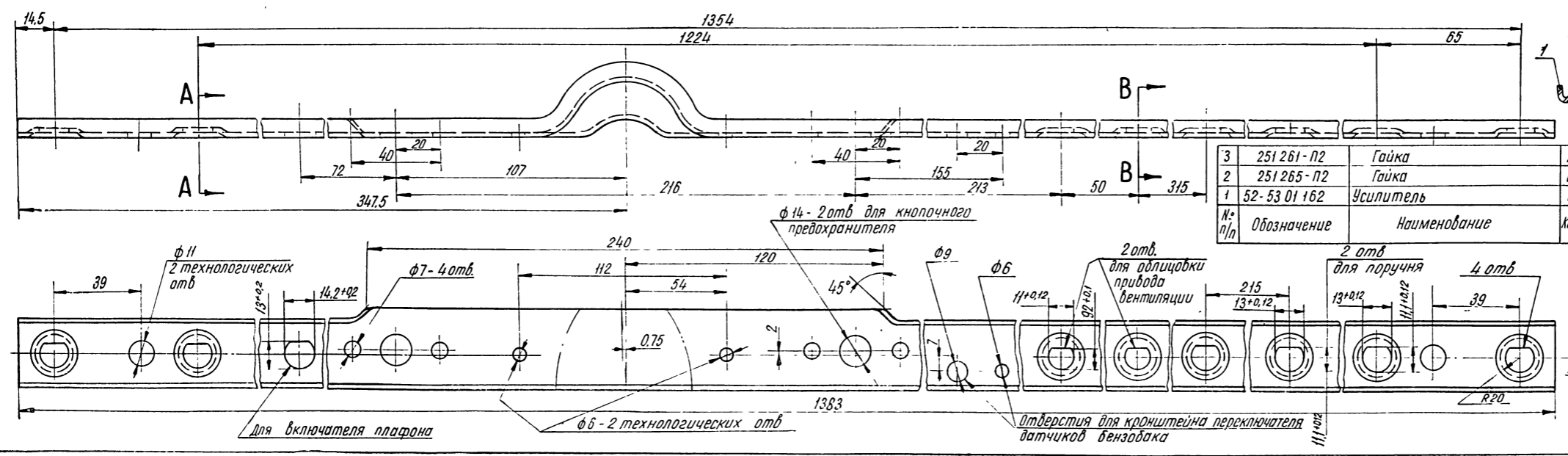
52-53 01 843

№ извещения	Дата
7266	5. I. 72



4	251 260-П5	Гайка	1
3	20-37 15 022	Пластина	1
2	251 265-П2	Гайка	3
1	52-53 01 843	Распорка левая	1
№ п/п	Обозначение	Наименование	Кол

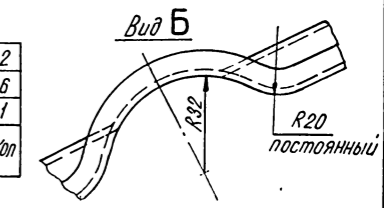
РАСПОРКА
ВЕРХНЯЯ ЛЕВАЯ



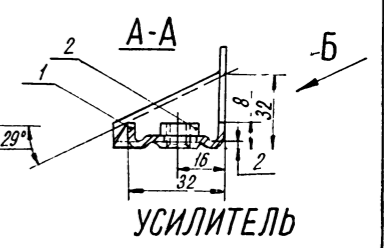
52-53 01 160 в сборе

52-53 01 162

№ извещения	Дата
589	5. III. 70

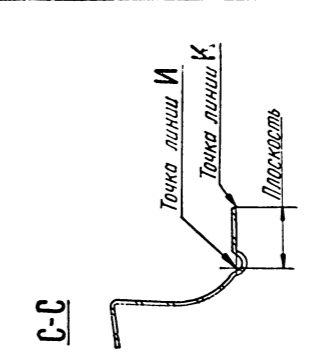
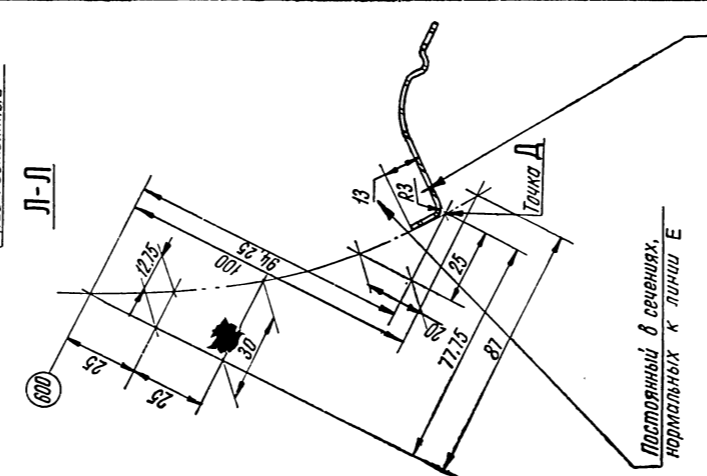
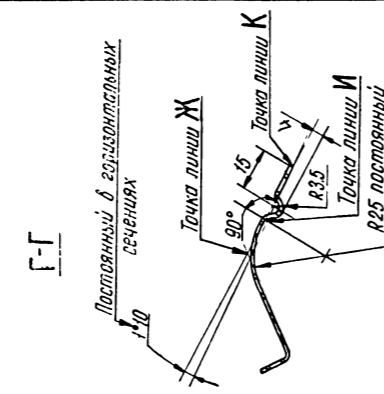
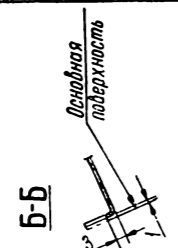
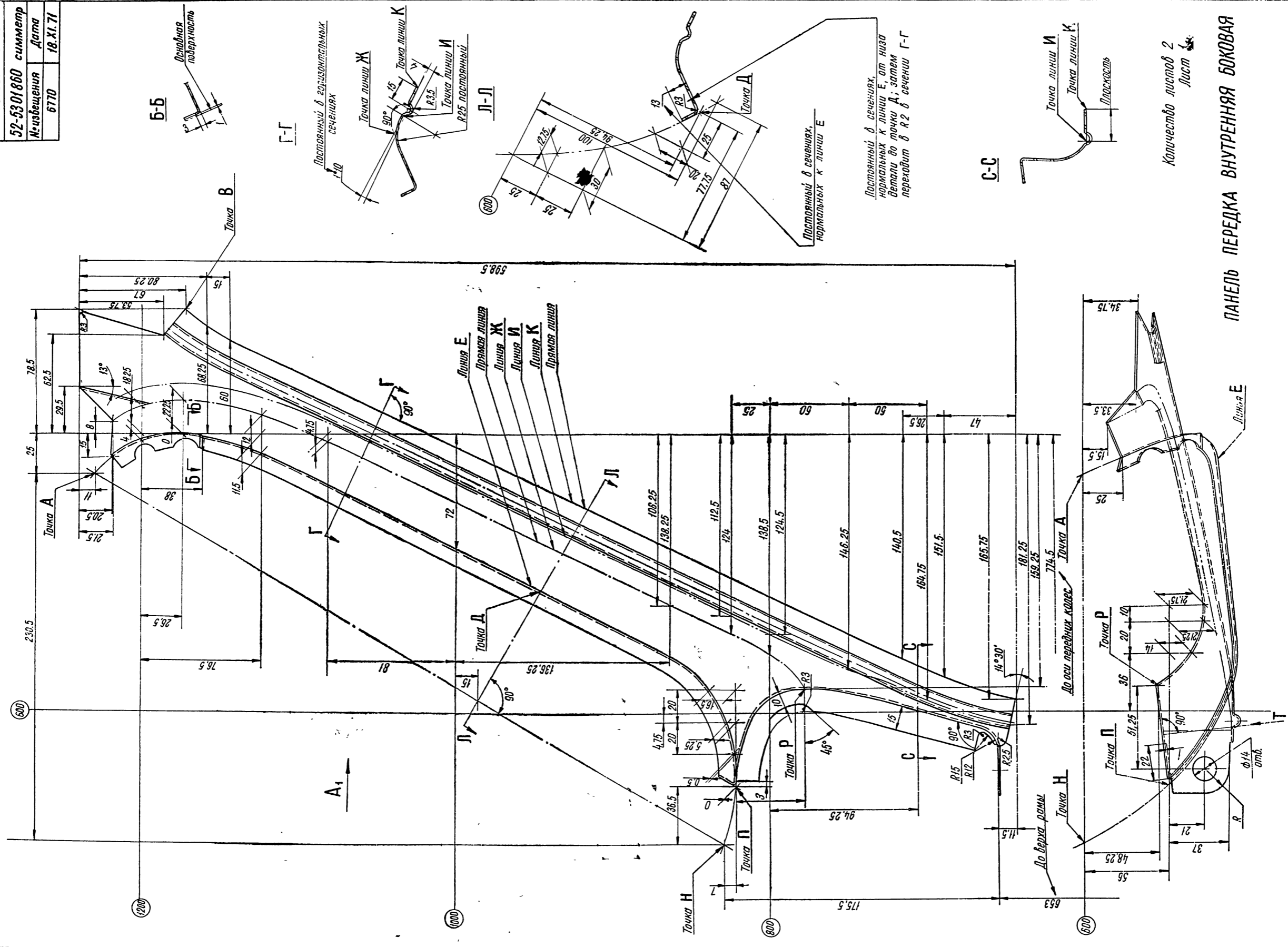


3	251 261-П2	Гайка	2
2	251 265-П2	Гайка	6
1	52-53 01 162	Усилитель	1
№ п/п	Обозначение	Наименование	Кол



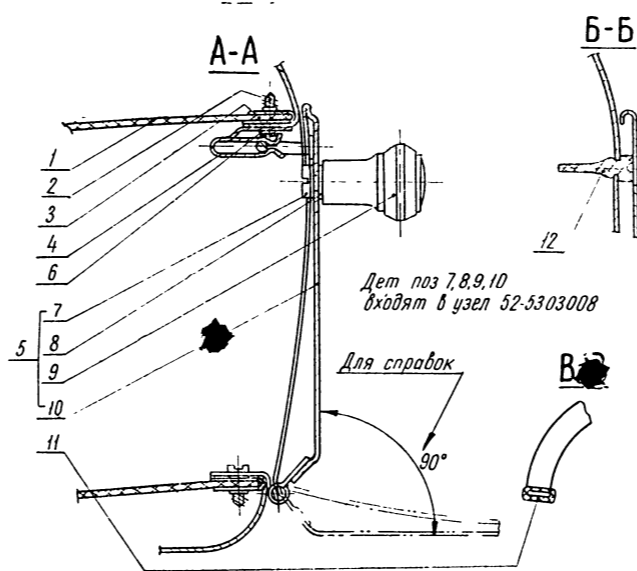
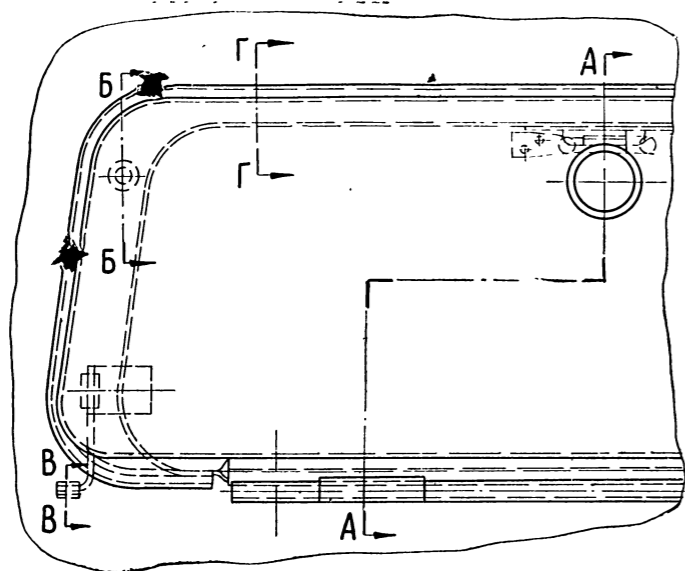
УСИЛИТЕЛЬ

52-5301861	показ.
52-5301860	симметр
№извещения	Дата
6770	18.XI.71



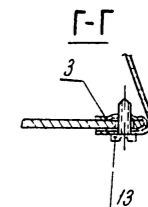
Количество листов 2
Лист 1

ПАНЕЛЬ ПЕРЕДКА ВНУТРЕННЯЯ БОКОВАЯ

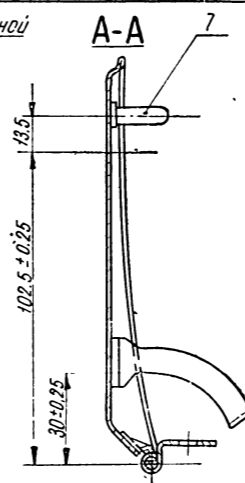
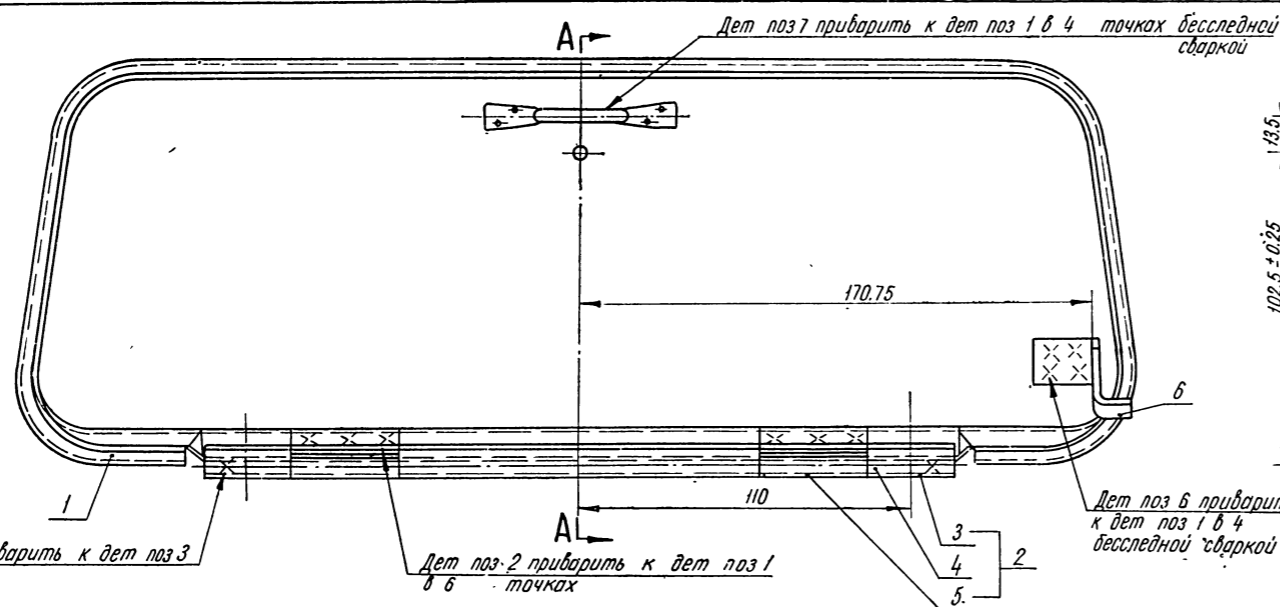


13	240 818-П8	Винт	7
12	30-59 09 045	Буфер	2
11	52-53 03 098	Буфер	1
10	52-53 03 016	Дверца в сборе	1
9	51-37 09 051-Б	Ручка в сборе	1
8	252 173-П8	Шайба	2
7	224 586-П8	Винт	1
6	252 232-П8	Шайба	2
5	52-53 03 008	Дверца в сборе с ручкой	1
4	52-53 03 074	Упор замка	1
3	292 647-П8	Гайка	2
2	240 820-П8	Винт	2
1	52-53 03 012	Ящик в сборе	1
№ п/п	Обозначение	Наименование	Кол

МТ-52-5303-2-установка
52-5303008-дверца в сб.
№ извещения 10908
Дата 13. X. 69



УСТАНОВКА ВЕЩЕВОГО ЯЩИКА

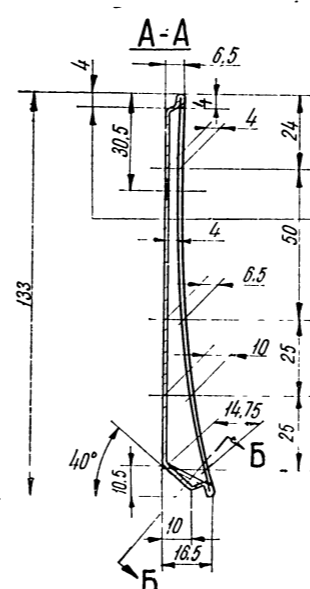
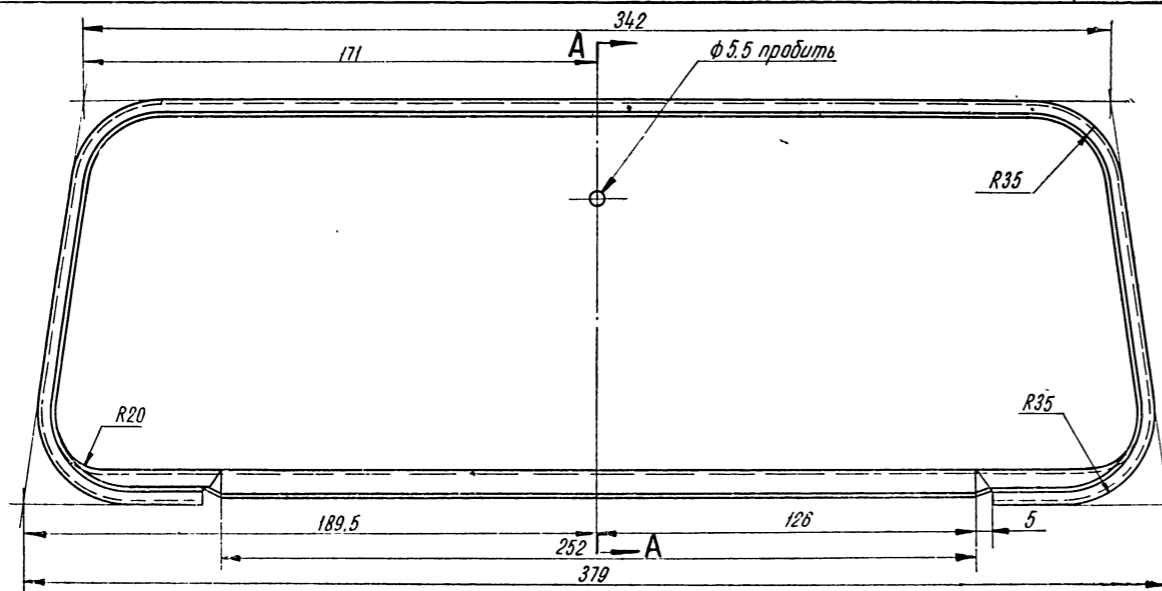


Дет поз 3, 4, 5 не входят в данный сборочный номер

52-5303016 в сборе
52-5303032-петля в сб.
№ извещения 7076
Дата 16. XII. 71

7	76-60 00 136-А	Скоба	1
6	52-53 03 096	Ограничитель	1
5	52-53 03 048	Петля задняя	2
4	52-53 03 038	Ось петли	1
3	52-53 03 046	Петля передняя	1
2	52-53 03 032	Петля в сборе	1
1	52-53 03 020	Панель дверцы	1
№ п/п	Обозначение	Наименование	Кол

ДВЕРЦА ВЕЩЕВОГО ЯЩИКА В СБОРЕ

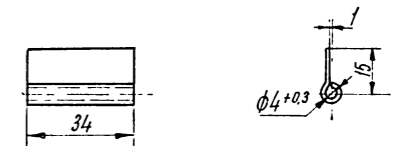


Постоянный по всему периметру

Б-Б
45°
ПАНЕЛЬ ДВЕРЦЫ ВЕЩЕВОГО ЯЩИКА

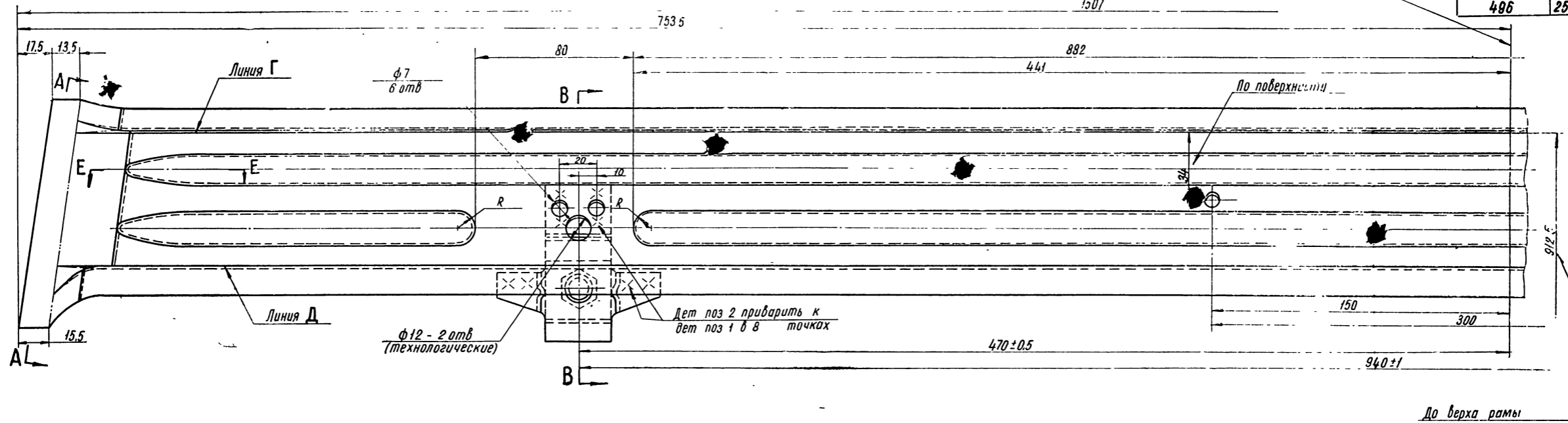
52-53 03 020
№ извещения 6315
Дата 21. II. 61

52-53 03 048
№ извещения 5375
Дата 20. IV. 68

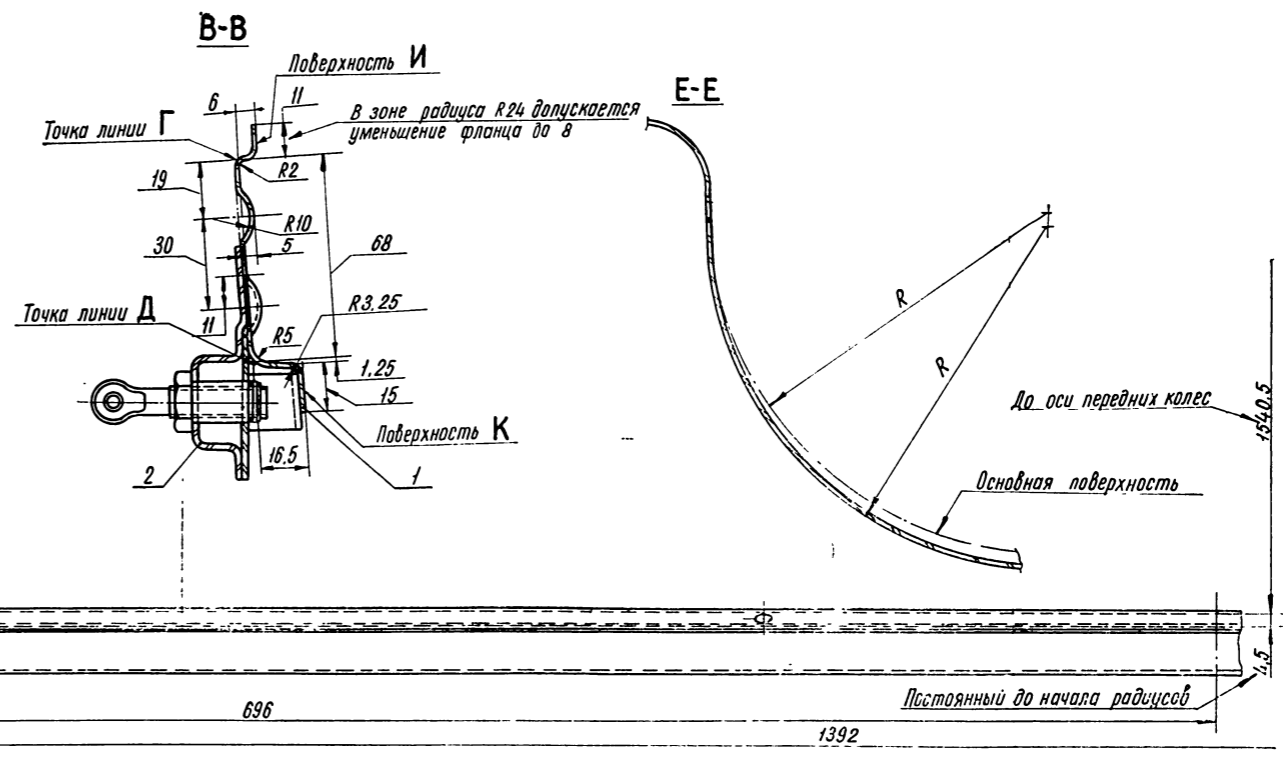
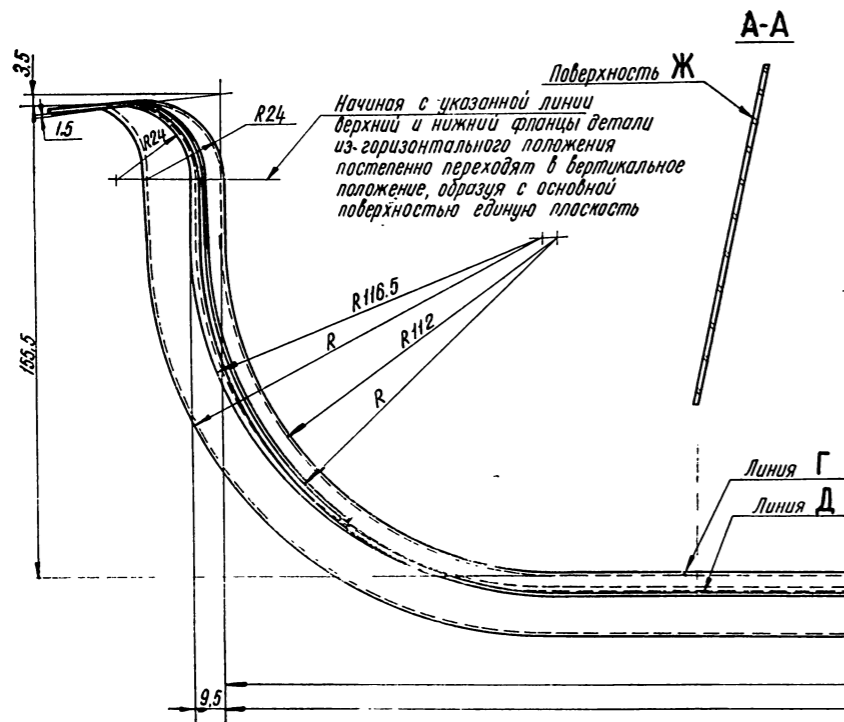


ПЕТЛЯ ДВЕРЦЫ ВЕЩЕВОГО ЯЩИКА ЗАДНЯЯ

52-56 01 044 в сборе
 52-56 01 046
 № извещения 496 Дата 25. II. 70



До верха рамы

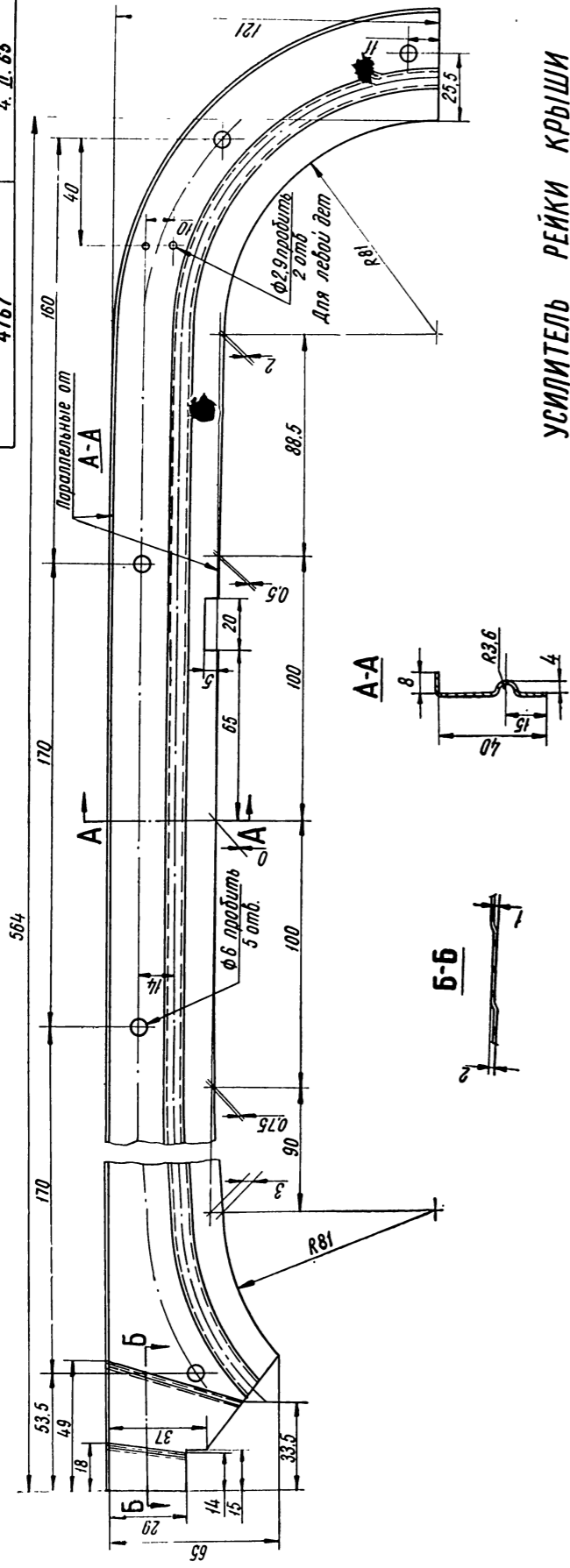


Графическое изображение дет поз 2 в плане не показано

2	52-69 05 246	Звено шарнира верхнее	2
1	52-56 01 046	Траверса поясная задка	1
№/п/п	Обозначение	Наименование	Кол

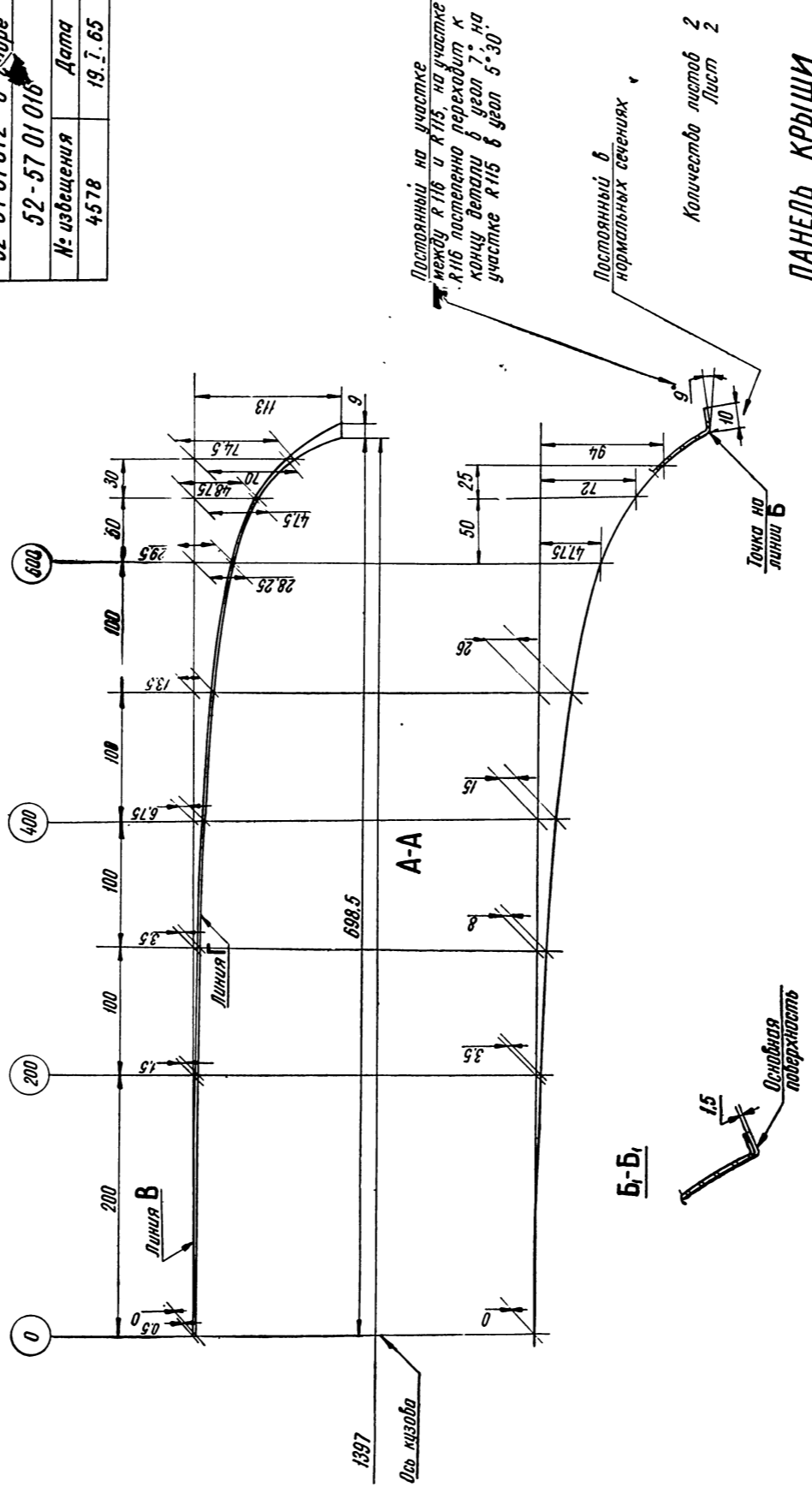
ТРАВЕРСА ПОЯСНАЯ ЗАДКА

52-57 01 046 правый симметричен
 52-57 01 047 левый показан
 № извещения 4767
 Дата 4. VI. 63



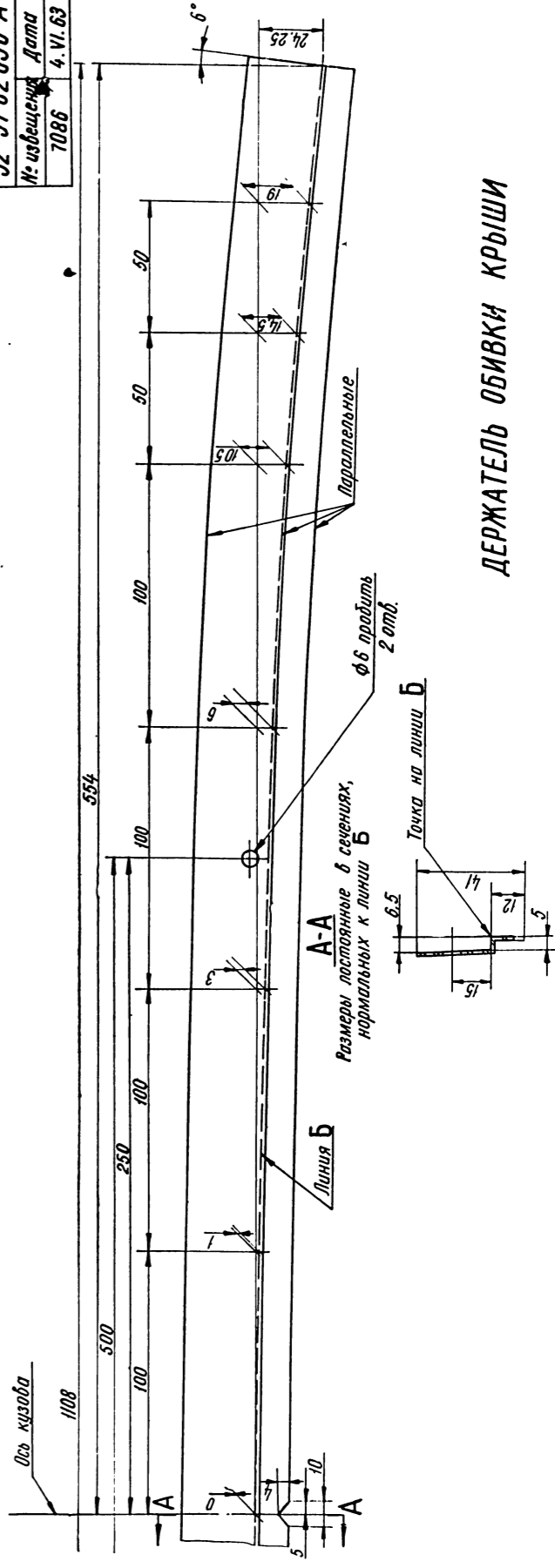
УСИЛИТЕЛЬ РЕЙКИ КРЫШИ

52-57 01 012 в сборе
52-57 01 016
№ извещения 4578
Дата 19. I. 65



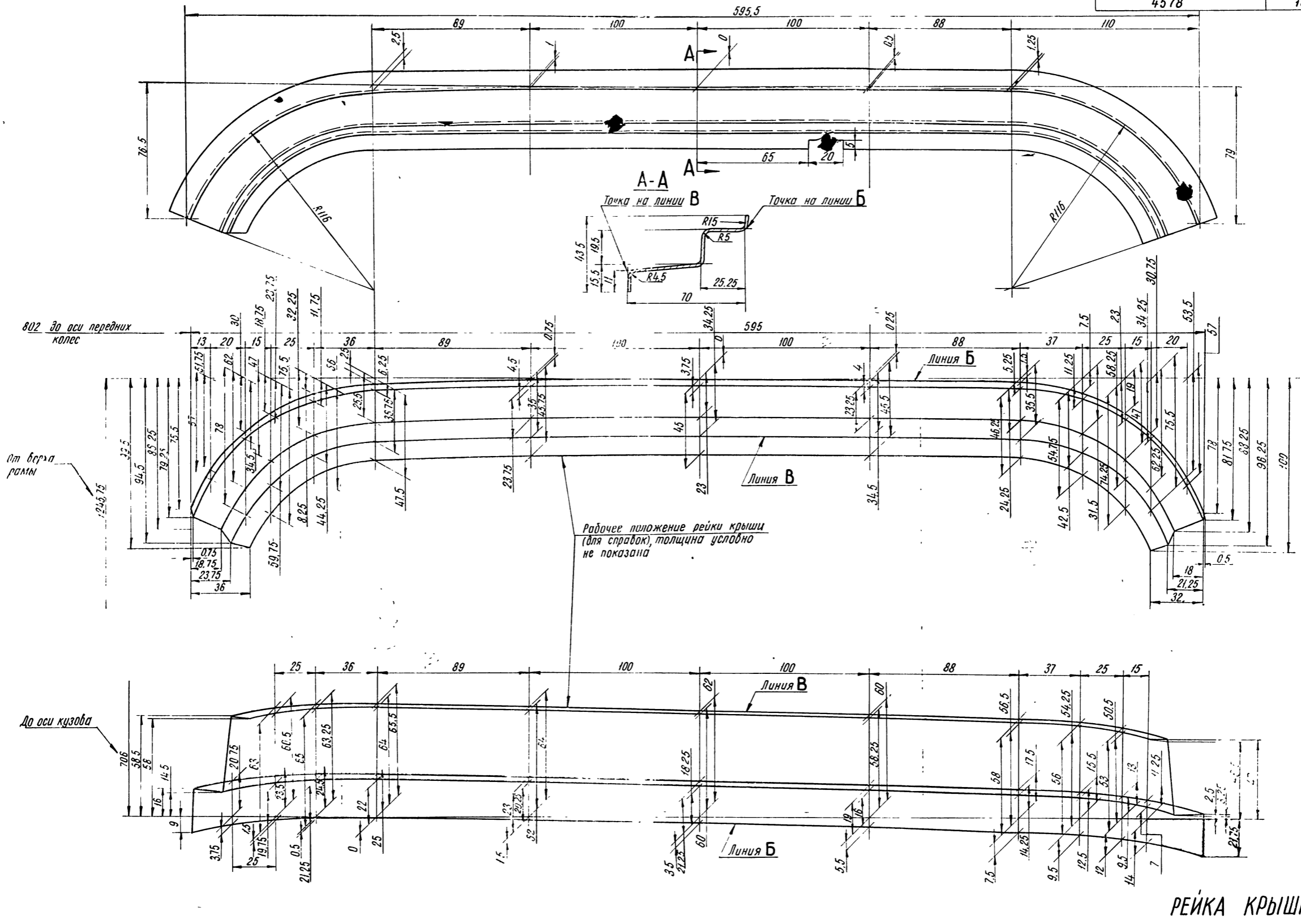
ПАНЕЛЬ КРЫШИ

52-57 02 056-А
№ извещения 7086
Дата 4. VI. 63



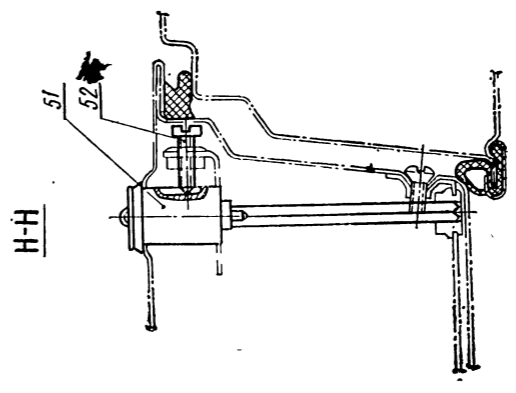
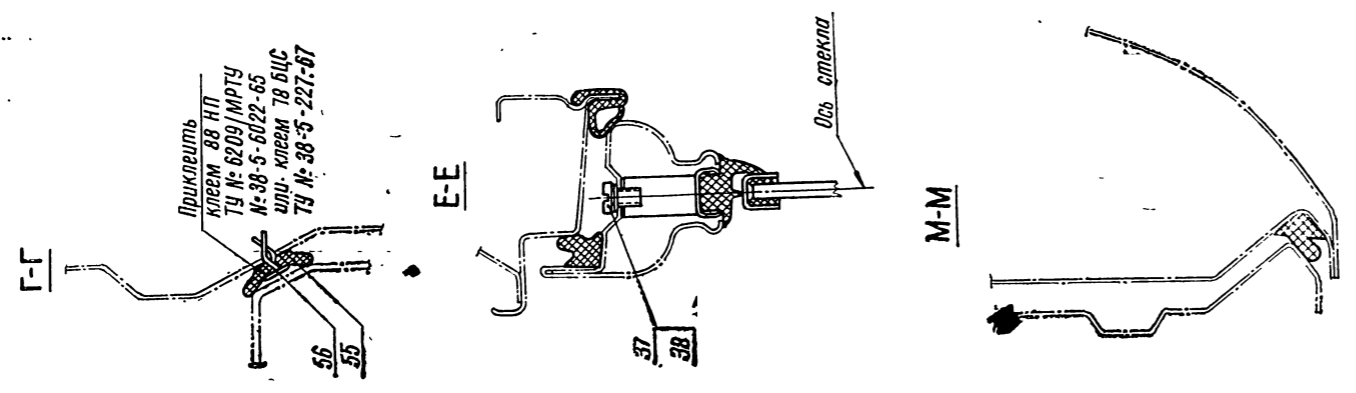
ДЕРЖАТЕЛЬ ОБИВКИ КРЫШИ

52-57 01 042-Б	прав. симметричен
52-57 01 043-Б	лев. показан
№: извещения	Дата
4578	19. I. 65



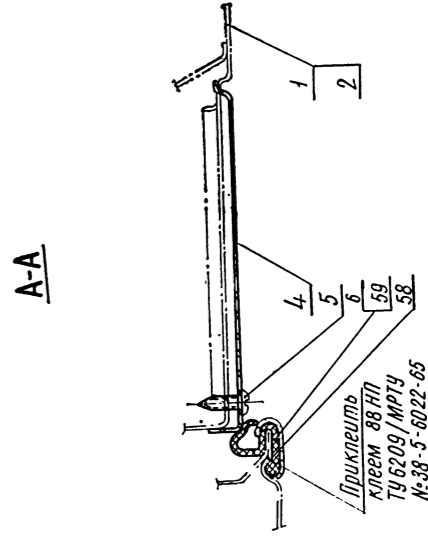
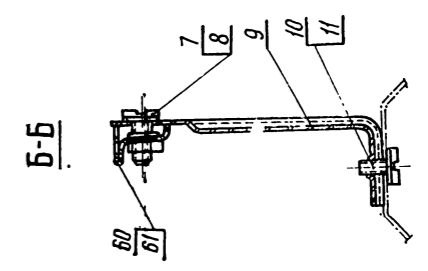
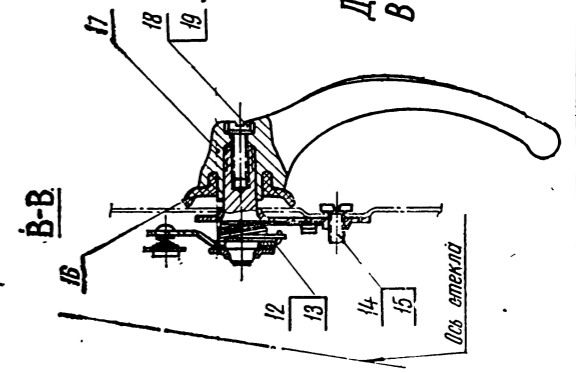
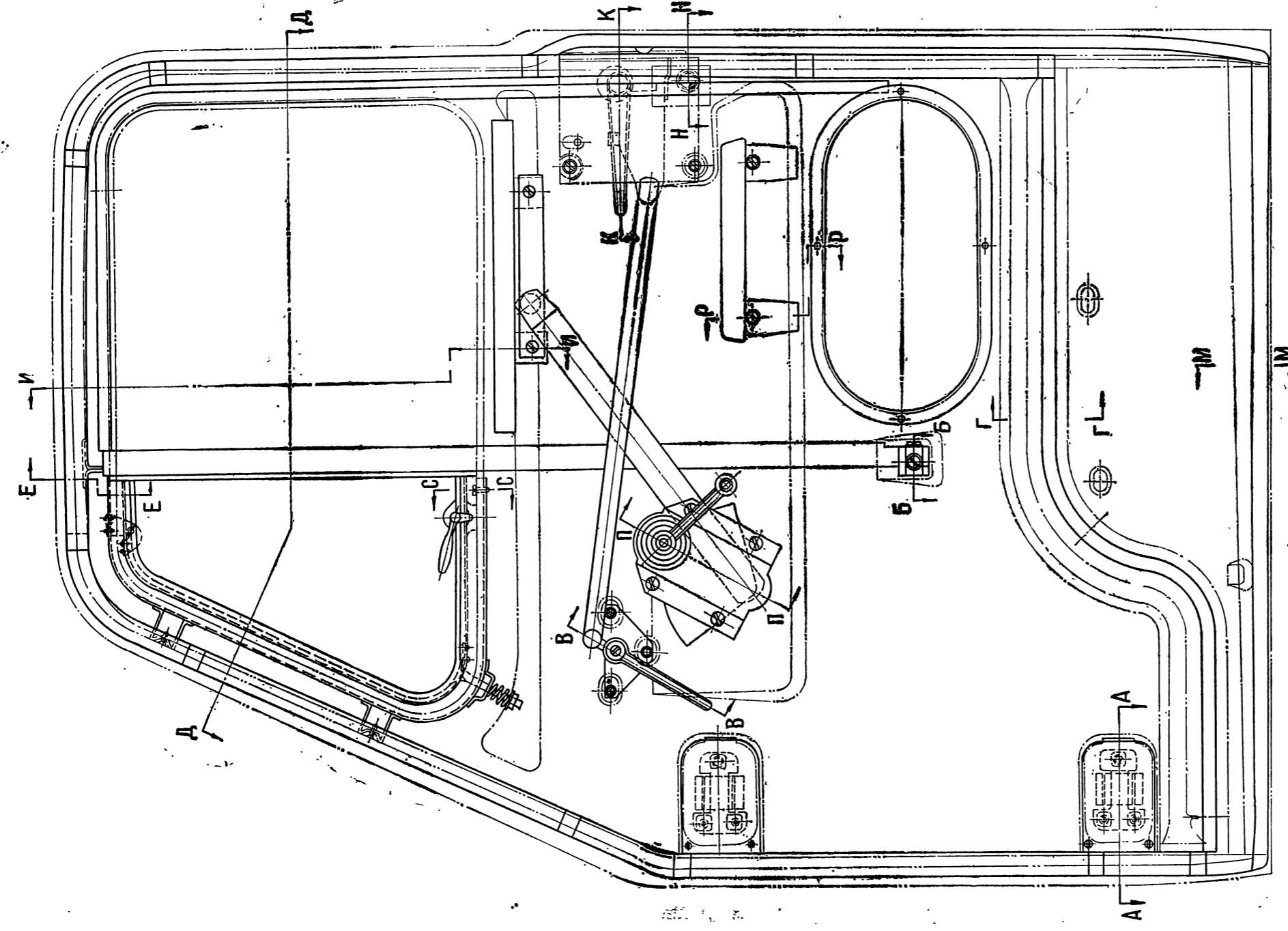
МГ-52-6100-8
 № извещения 4944
 Дата 21.IV.71

Приклеить
 клеем 88 НП
 ТУ № 6209/МРТУ
 № 38-5-6022-65
 или клеем 78 БДС
 ТУ № 38-5-227-67



Количество листов 2
 лист 1

**ДВЕРЬ С АРМАТУРОЙ И СТЕКЛАН
 В СБОРЕ И УСТАНОВКА ЕЕ НА КУЗОВЕ**



Приклеить
 клеем 88 НП
 ТУ 6209/МРТУ
 № 38-5-6022-65
 или клеем 78 БДС
 ТУ № 38-5-227-67

Приклеить клеем 88 НН ТУ № 6209/МРТУ № 38-5-6022-65
или клеем 78 БЦС ТУ № 38-5-227-67

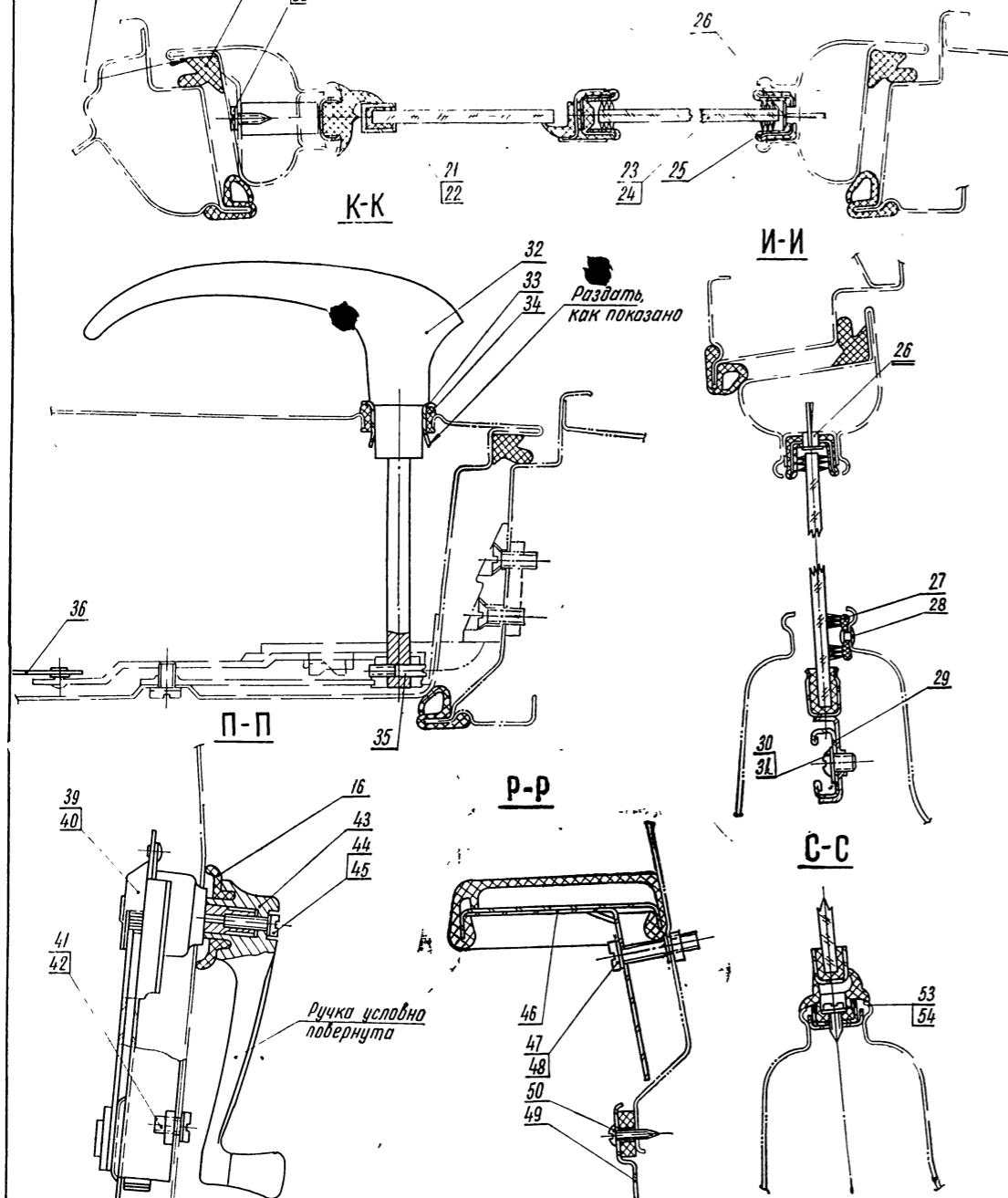
Д-Д

МТ-52-6100-6

52-6101048-А

№ извещения 4944
Дата 21.11.71

№ извещения 4086
Дата 10.11.64

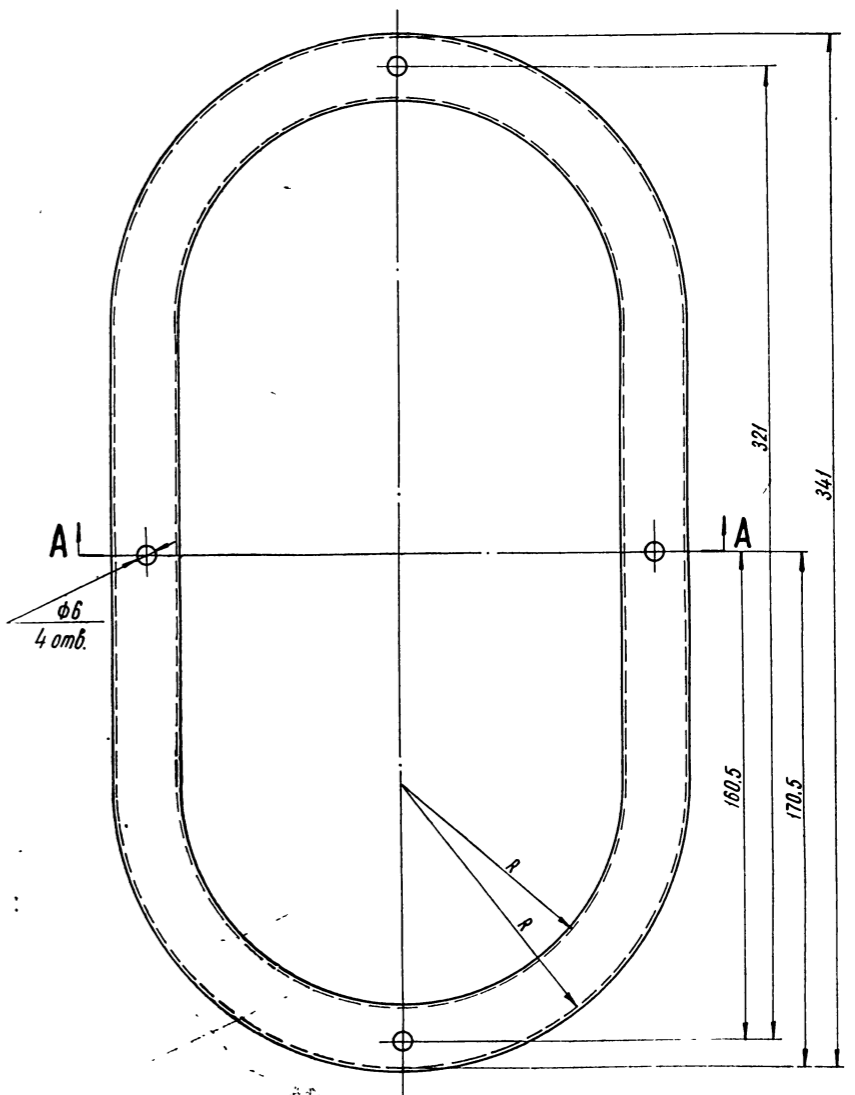
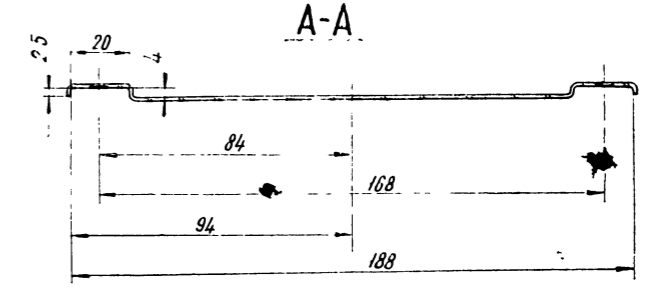


50	240 037-П8	Шуруп	8
49	52-6101470	Крышка люка в сборе	2
48	252 174-П29	Шайба	4
47	224 631-П8	Винт	4
46	52-6906 010	Подлокотник в сборе	2
45	252 133-П2	Шайба	2
44	224 600-П6	Винт	2
43	81-6104064	Ручка стеклоподъемника в сб	2
42	252 174-П29	Шайба	8
41	224 622-П8	Винт	8
40	Г-52-6104013-Б	Стеклоподъемник левый в сб.	1
39	Г-52-6104012-Б	Стеклоподъемник правый в сб	1
38	252 233-П8	Шайба	4
37	224 596-П8	Винт	4
36	52-6105102	Тяга привода замка	2
35	81-6105178	Шпилька	2
34	81-6105172	Кольцо втулки	2
33	81-6105168	Втулка	2
32	52-6105152	Ручка наружная в сборе	2
31	252 174-П29	Шайба	4
30	220 101-П8	Винт	4
29	81-6104110-Б	Кулиса верхняя	2
28	256293-П8	Заклепка	8
27	52-6103268	Уплотнитель	2
26	298322-П2	Листон	8
25	52-6103254	Желобок	2
24	52-6103211	Стекло опускающее левое в сб.	1
23	52-6103210	Стекло опускающее правое в сб.	1
22	52-6103037	Вентиляция левая в сборе	1
21	52-6103036	Вентиляция правая в сборе	1
20	240 820-П8	Шуруп	4
19	252 133-П2	Шайба	2
18	224 600-П6	Винт	2
17	81-6105182-А	Ручка внутренняя	2
16	52-6105188-А	Розетка	4
15	252 174-П8	Шайба	6
14	224 622-П8	Винт	6
13	52-6105083	Привод замка левый в сборе	1
12	52-6105082	Привод замка правый в сб.	1
11	252 037-П8	Шайба	2
10	224 622-П8	Винт	2
9	52-6103314	Кронштейн	2
8	252 234-П8	Шайба	2
7	224 624-П8	Винт	2
6	52-6107012-А	Уплотнитель проема правый	1
5	240 037-П8	Шуруп	8
4	52-6101462	Крышка петельного люка	4
3	52-6107020	Уплотнитель фланца	2
2	52-6100015	Дверь левая в сборе-сварка	1
1	52-6100014	Дверь правая в сборе-сварка	1
№ п/п	Обозначение	Наименование	Кол

61	52-6103235	Стойка левая в сборе	1
60	52-6103234	Стойка правая в сборе	1
59	52-6107013-А	Уплотнитель проема левый	1
58	52-6107076	Держатель уплотнителя	22
57	252 232-П8	Шайба	4
56	298 318-П2	Листон	10
55	52-6107110	Уплотнитель	2
54	252 002-П8	Шайба	2
53	240 818-П8	Шуруп	2
52	222 501-П8	Винт	1
51	53-6105080-А	Выключатель замка в сборе	1
№ п/п	Обозначение	Наименование	Кол

Количество листов 2
Лист 2

ДВЕРЬ С АРМАТУРОЙ И СТЕКЛАМИ В СБОРЕ
И УСТАНОВКА ЕЕ В КУЗОВЕ

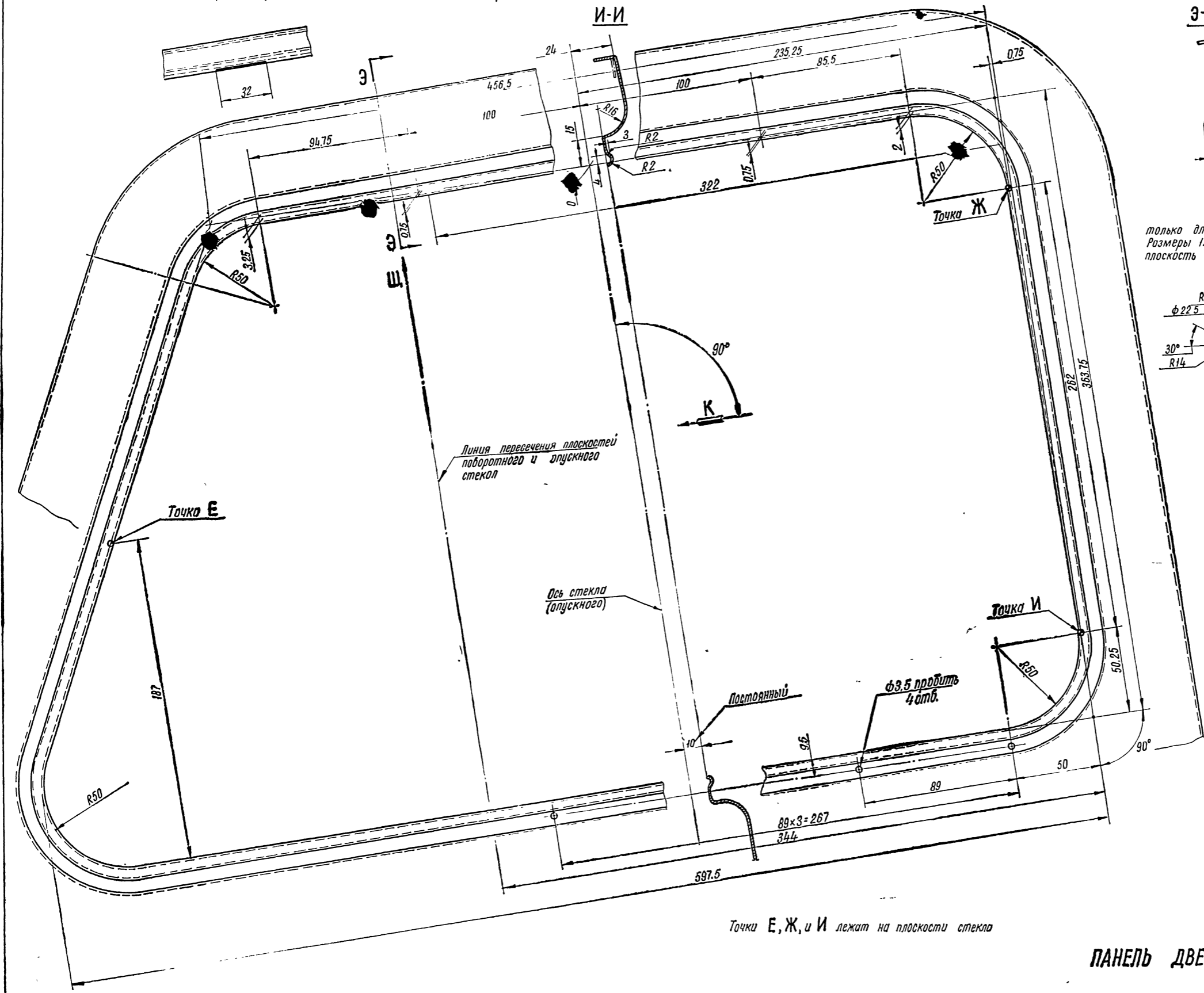


КРЫШКА МОНТАЖНОГО ЛЮКА ДВЕРИ

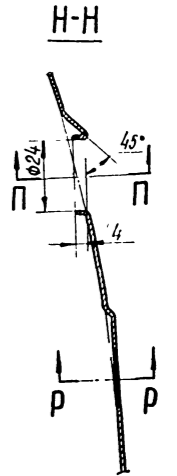
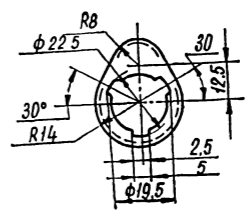
Вид по стрелке Щ

Вид по стрелке К

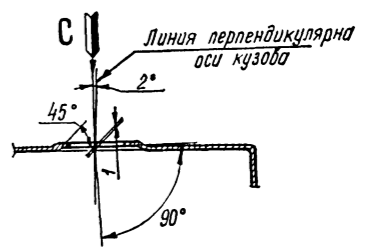
52-61 01 014	прав. симметр.
52-61 01 015	лев. показан
№ извещения	Дата
4191	24-й. 71



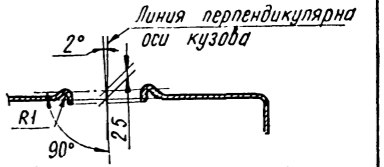
Вид по стрелке С
только для правой детали.
Размеры 12.5; R8; R14 определяют
плоскость на наружной поверхности
металла



Р-Р



П-П

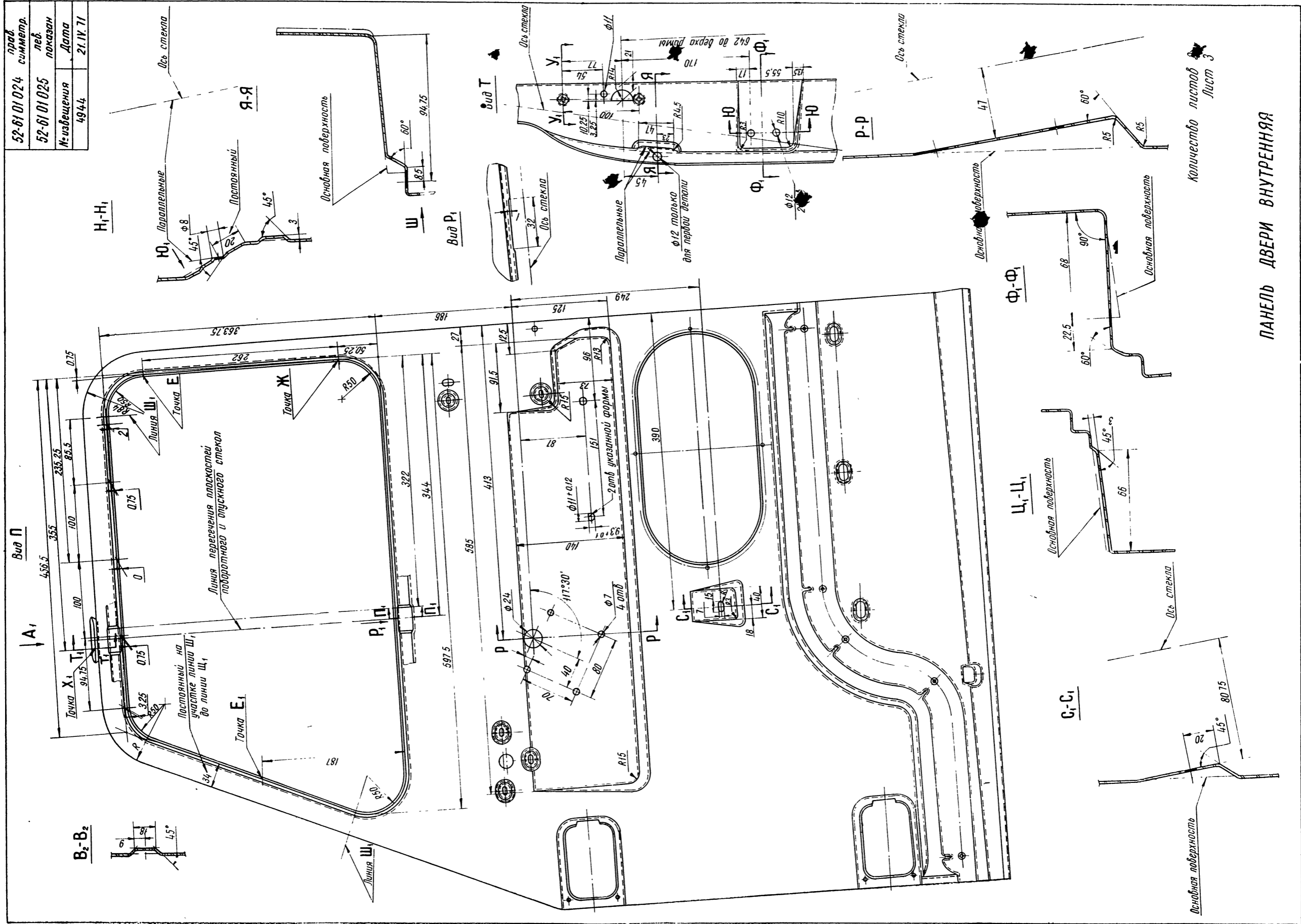


Количество листов 2
Лист 2

Точки Е, Ж, и И лежат на плоскости стекла

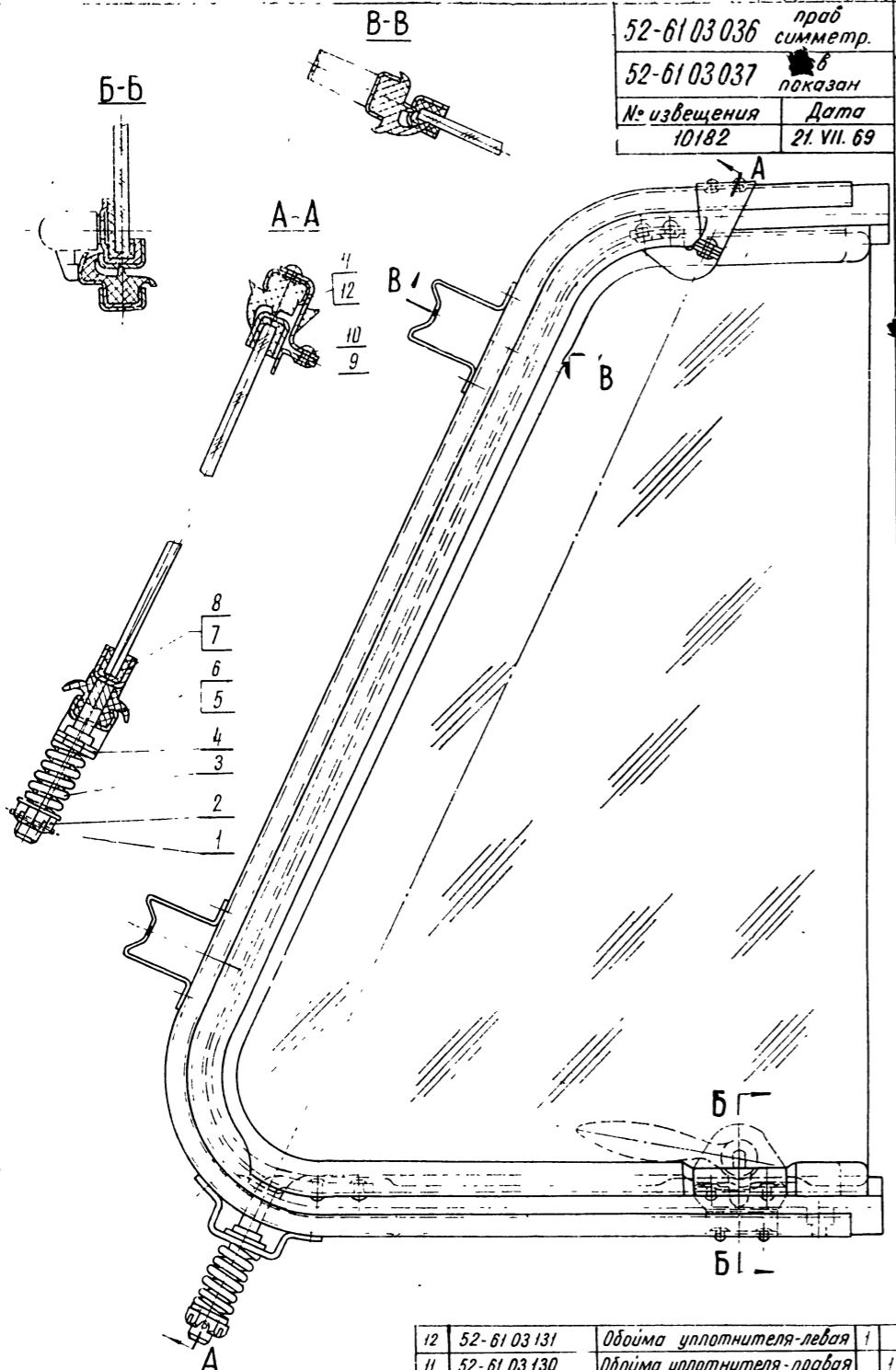
ПАНЕЛЬ ДВЕРИ НАРУЖНАЯ

52-61 01 024	проб.	симметр.
52-61 01 025	леб.	показан
№-извещения	Дата	
4944	21.IV.71	



Количество листов 3
Лист 3

ПАНЕЛЬ ДВЕРИ ВНУТРЕННЯЯ



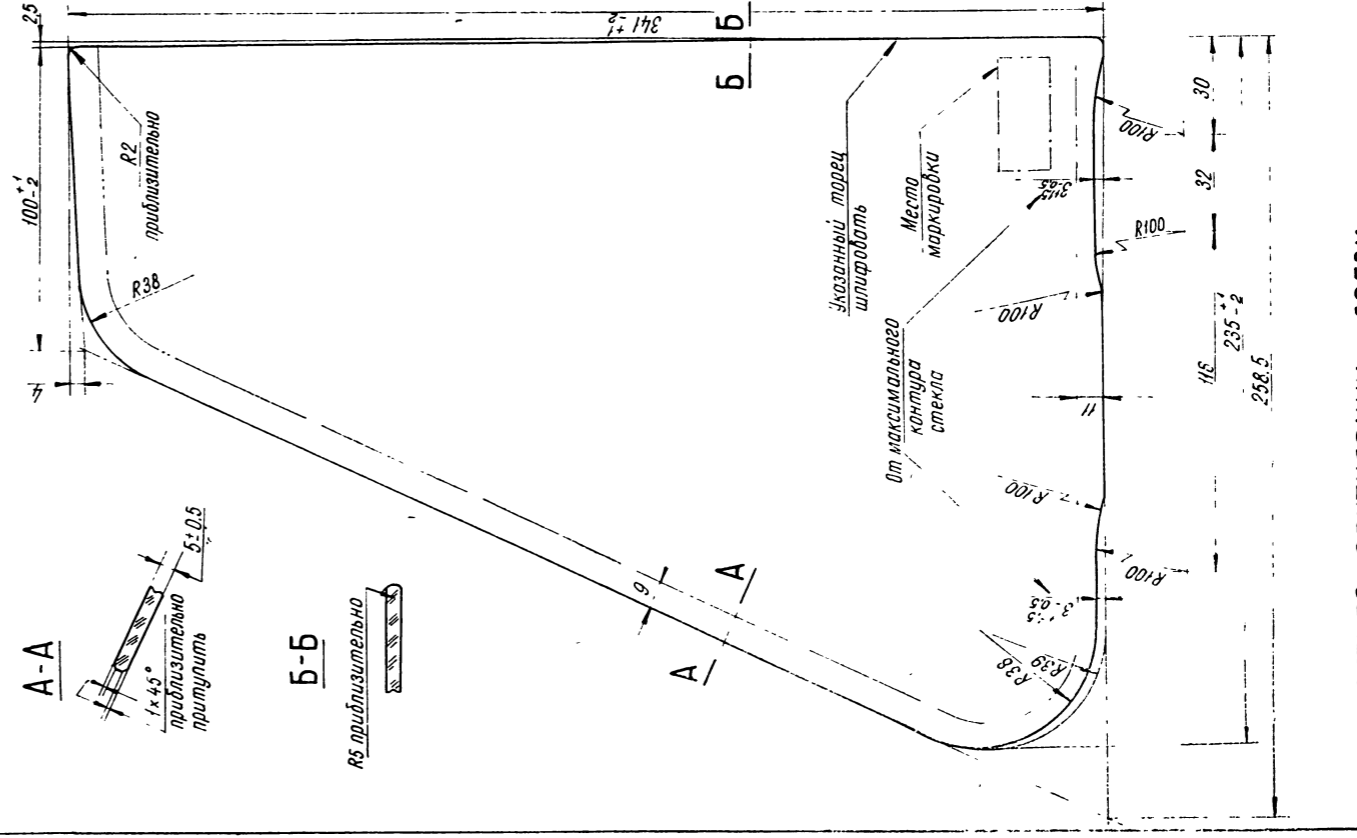
ВЕНТИЛЯЦИЯ ДВЕРИ
В СБОРЕ

52-61 03 036	праб симметр.
52-61 03 037	показан
№ извещения	Дата
10182	21. VII. 69

52-61 03 122	праб симметр.
52-61 03 123	леб. показан
№ извещения	Дата
10182	21. VII. 69

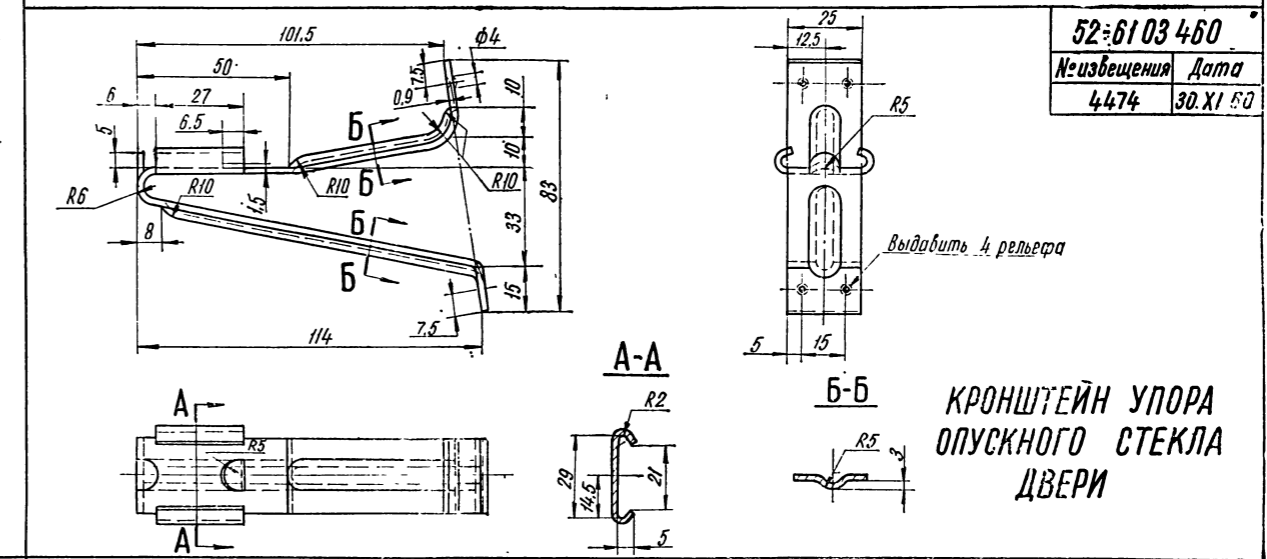
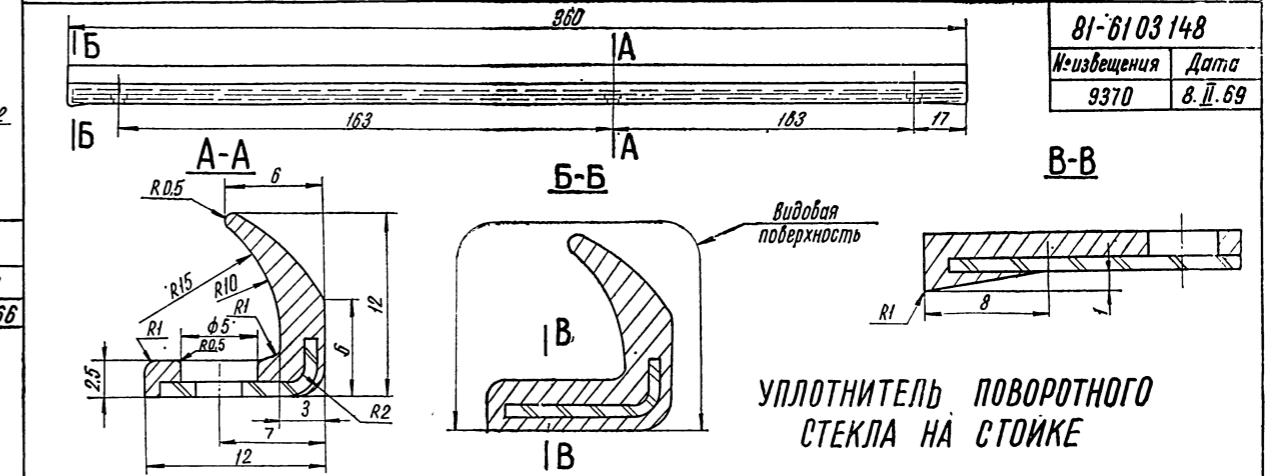
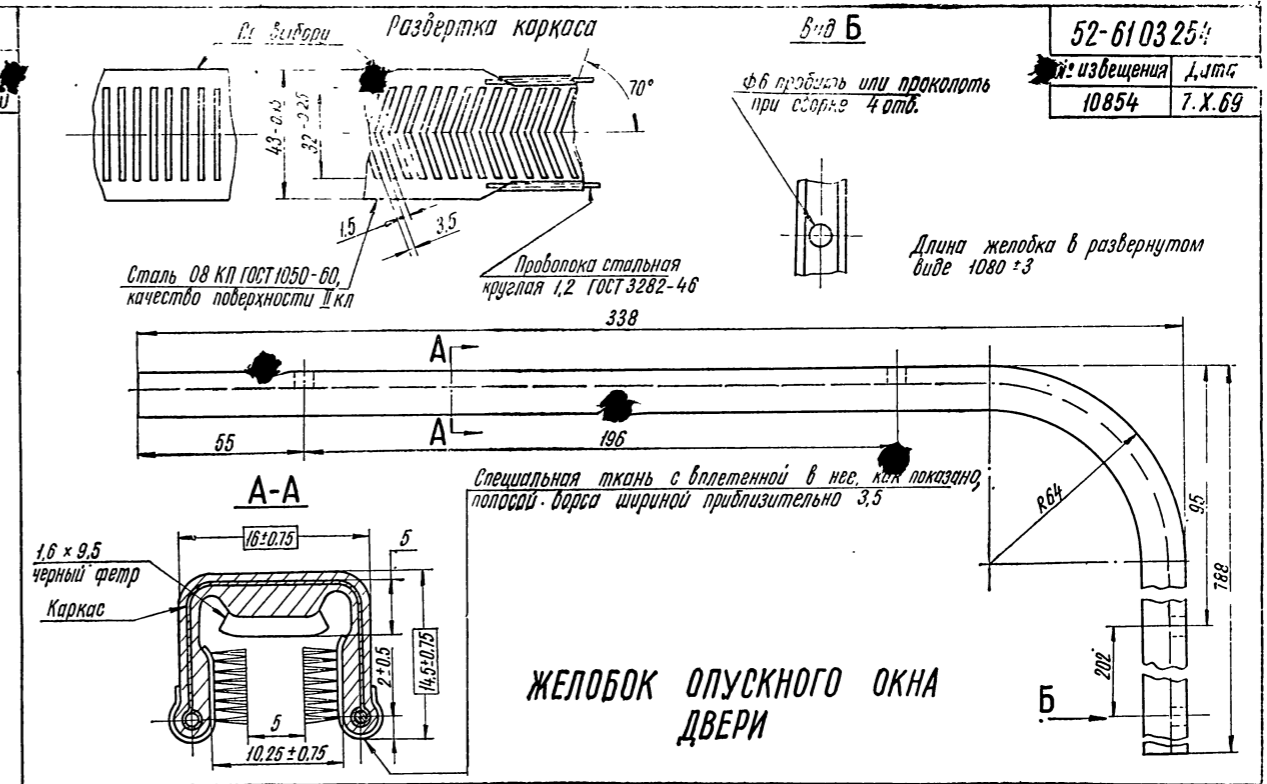
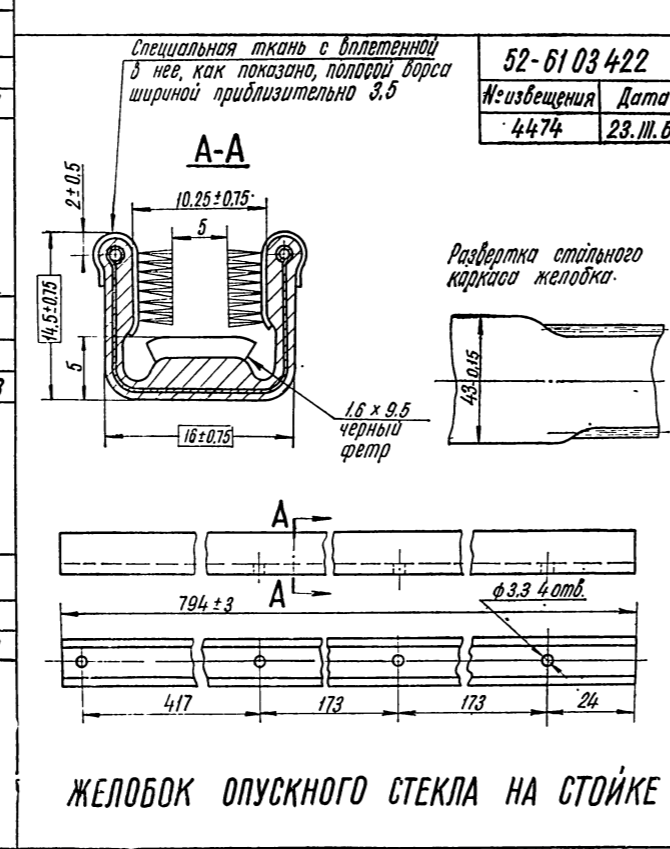
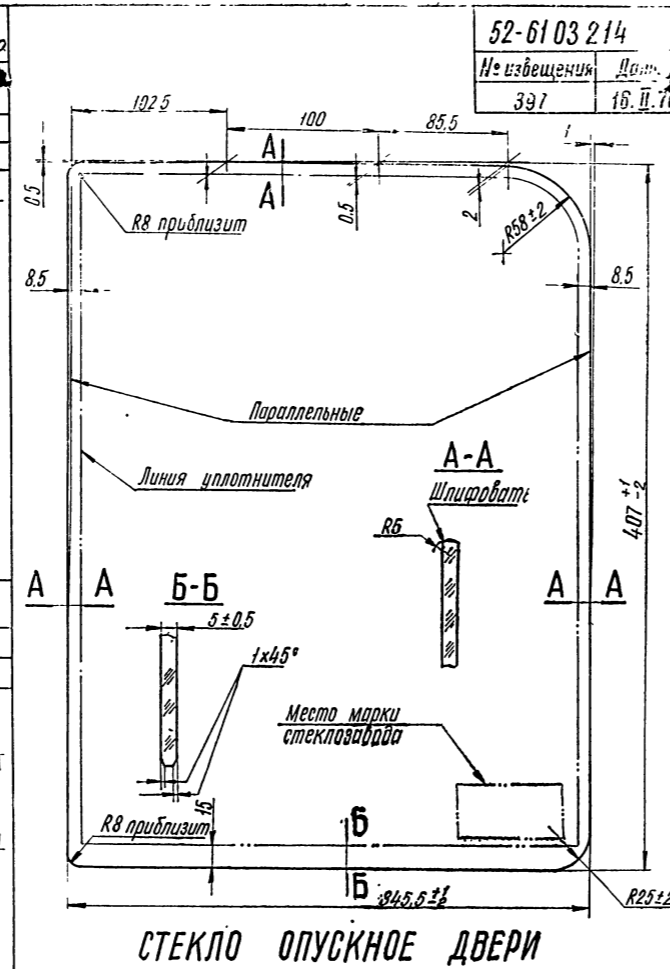
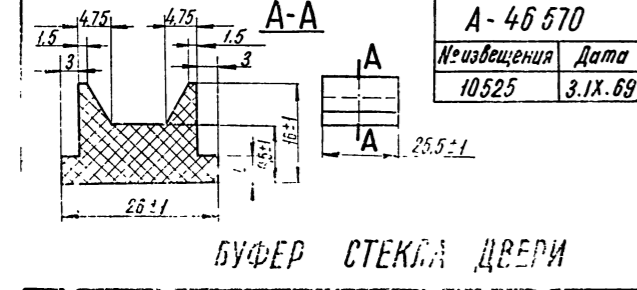
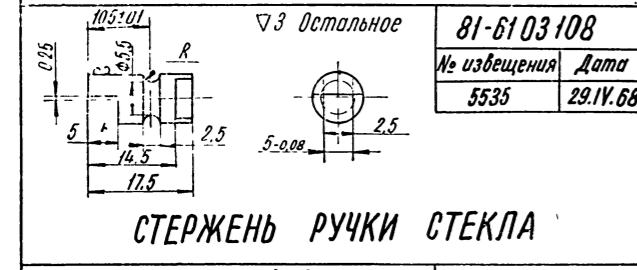
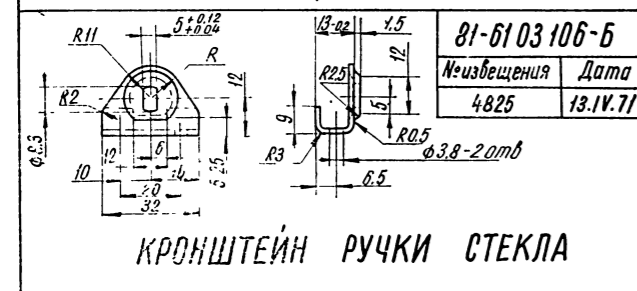
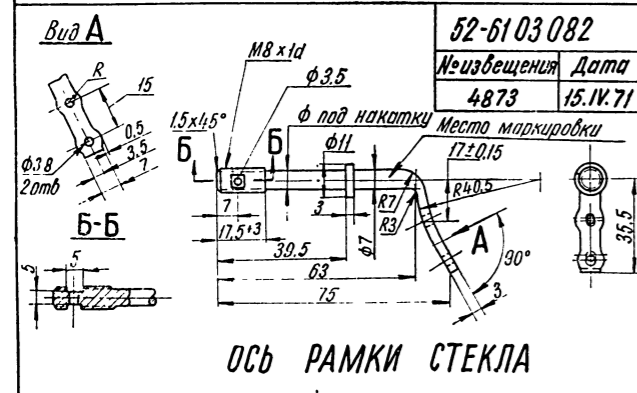
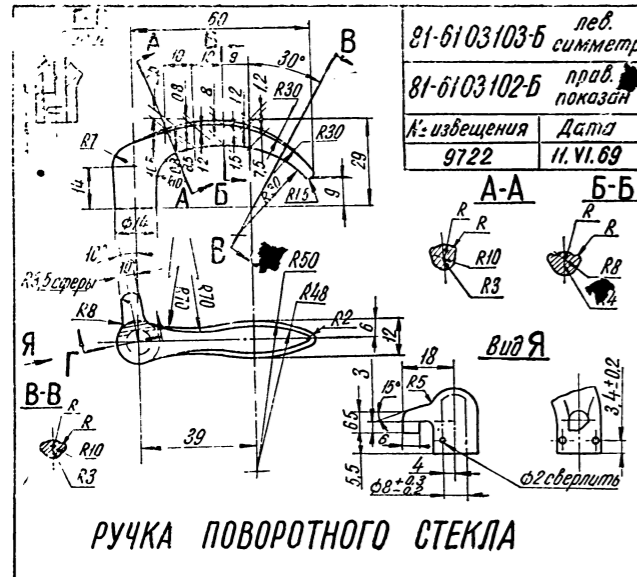
№ п/п	Обозначение	Наименование	Кол. лев.	Кол. прав.
12	52-61 03 131	Обойма уплотнителя-левая	1	1
11	52-61 03 130	Обойма уплотнителя-правая	1	1
10	255 063-П8	Ось-заклепка	1	1
9	252 002-П8	Шайба	1	1
8	52-61 03 051	Стекло вентиляции двери-лев	1	1
7	52-61 03 050	Стекло вентиляции двери-прав	1	1
6	52-61 03 123	Уплотнитель	1	1
5	52-61 03 122	Уплотнитель	1	1
4	252 005-П8	Шайба	2	2
3	А-8130-В	Пружина	1	1
2	250 975-П8	Гайка	1	1
1	258 024-П	Шплинт	1	1

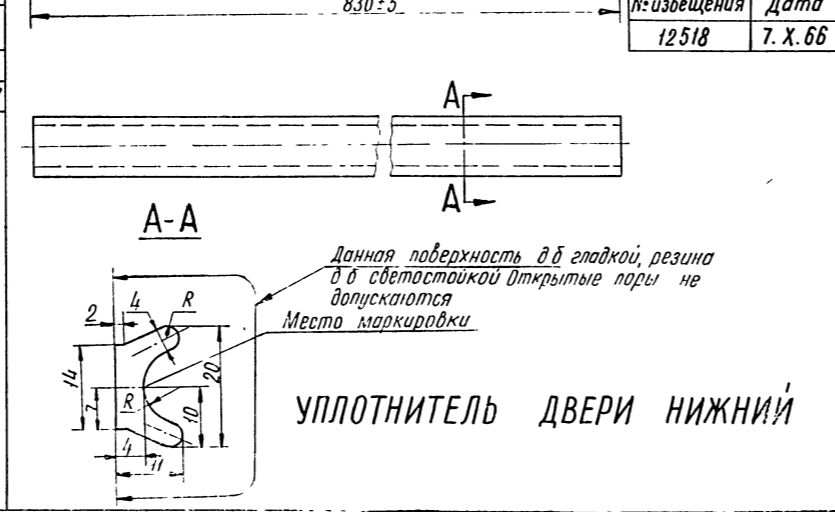
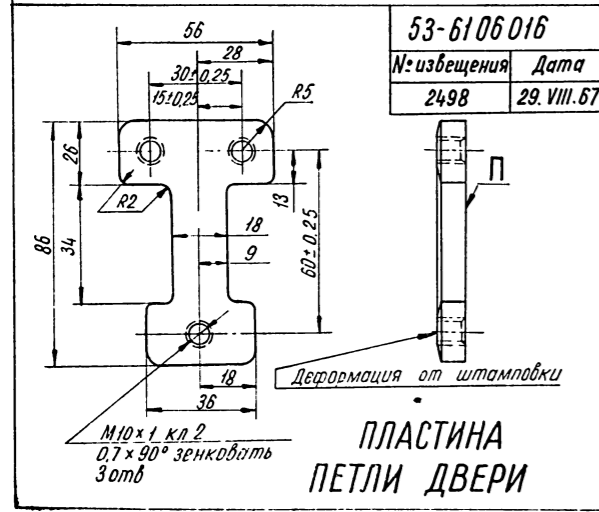
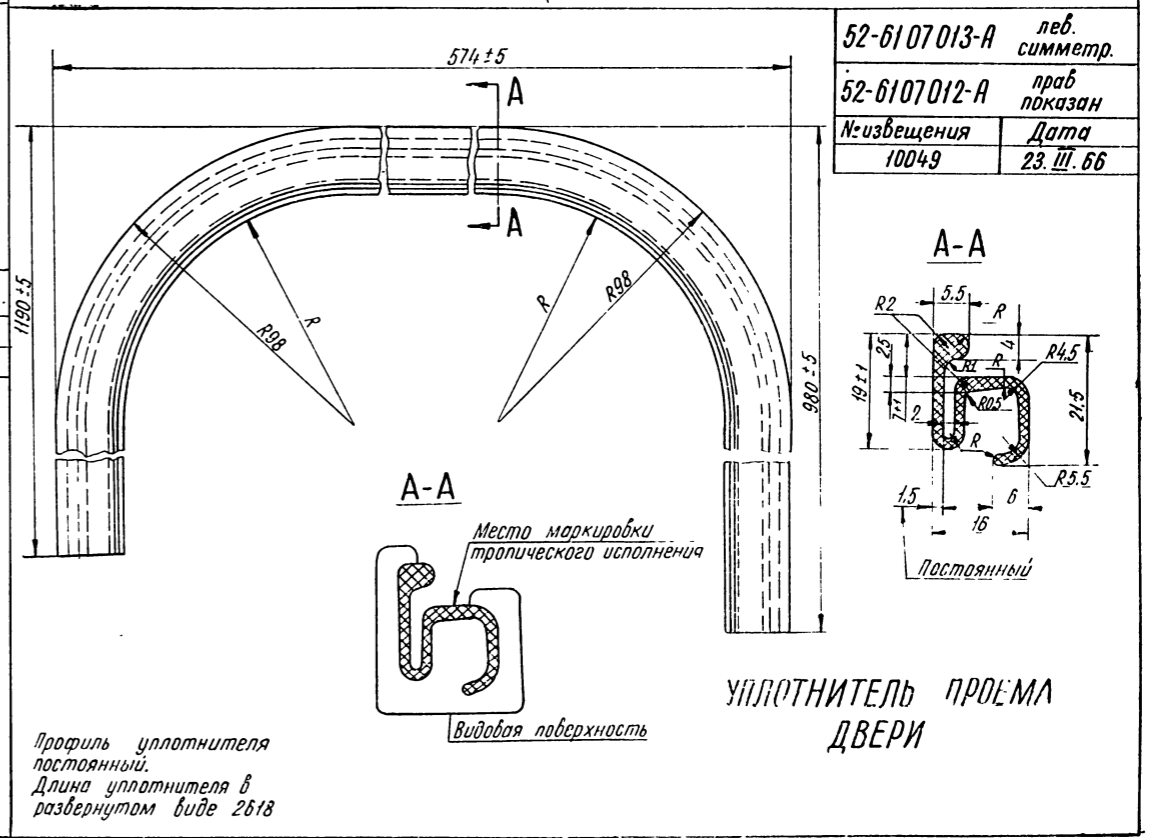
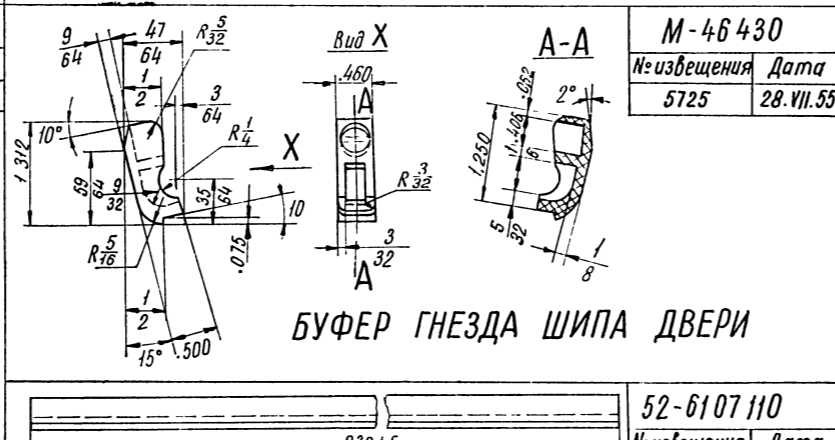
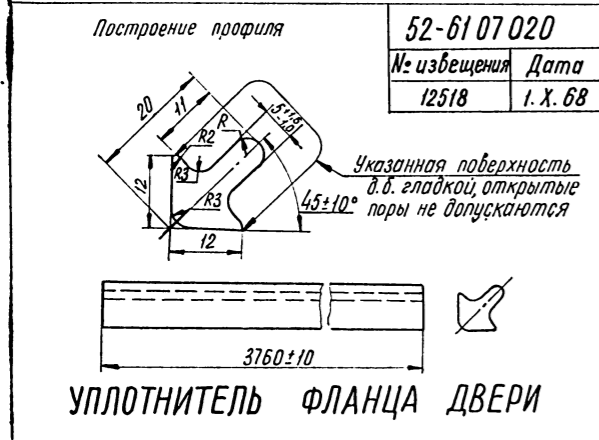
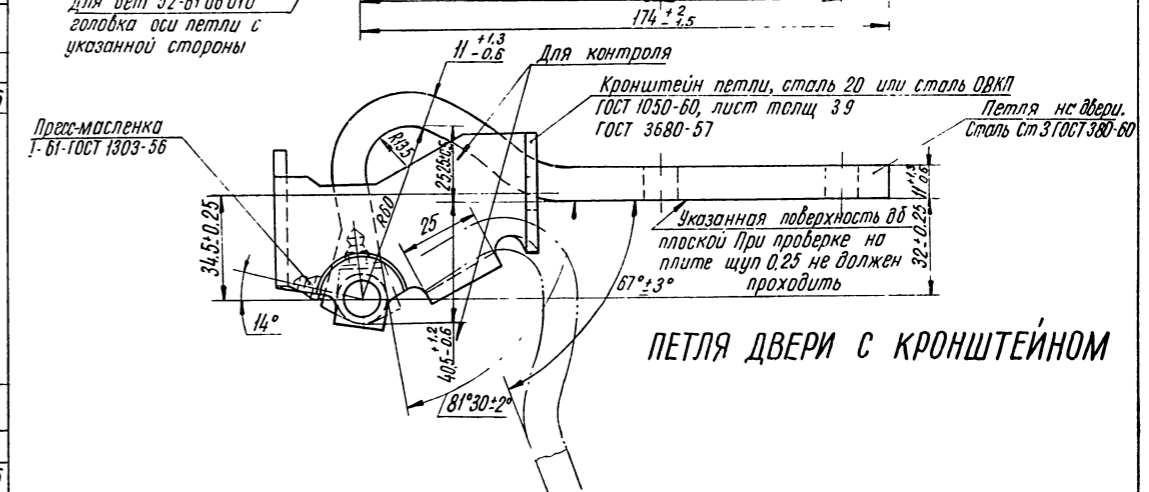
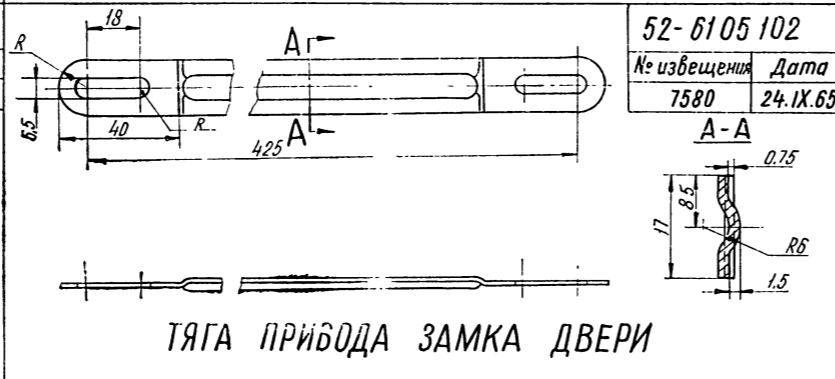
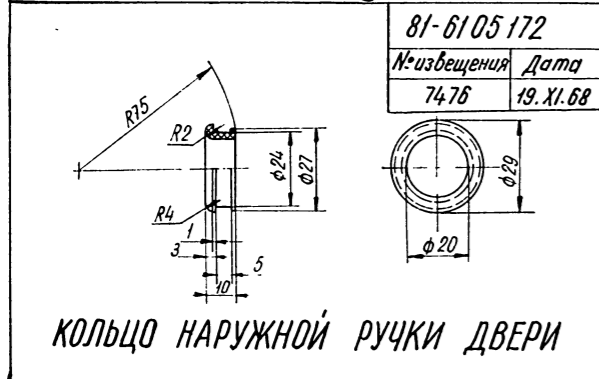
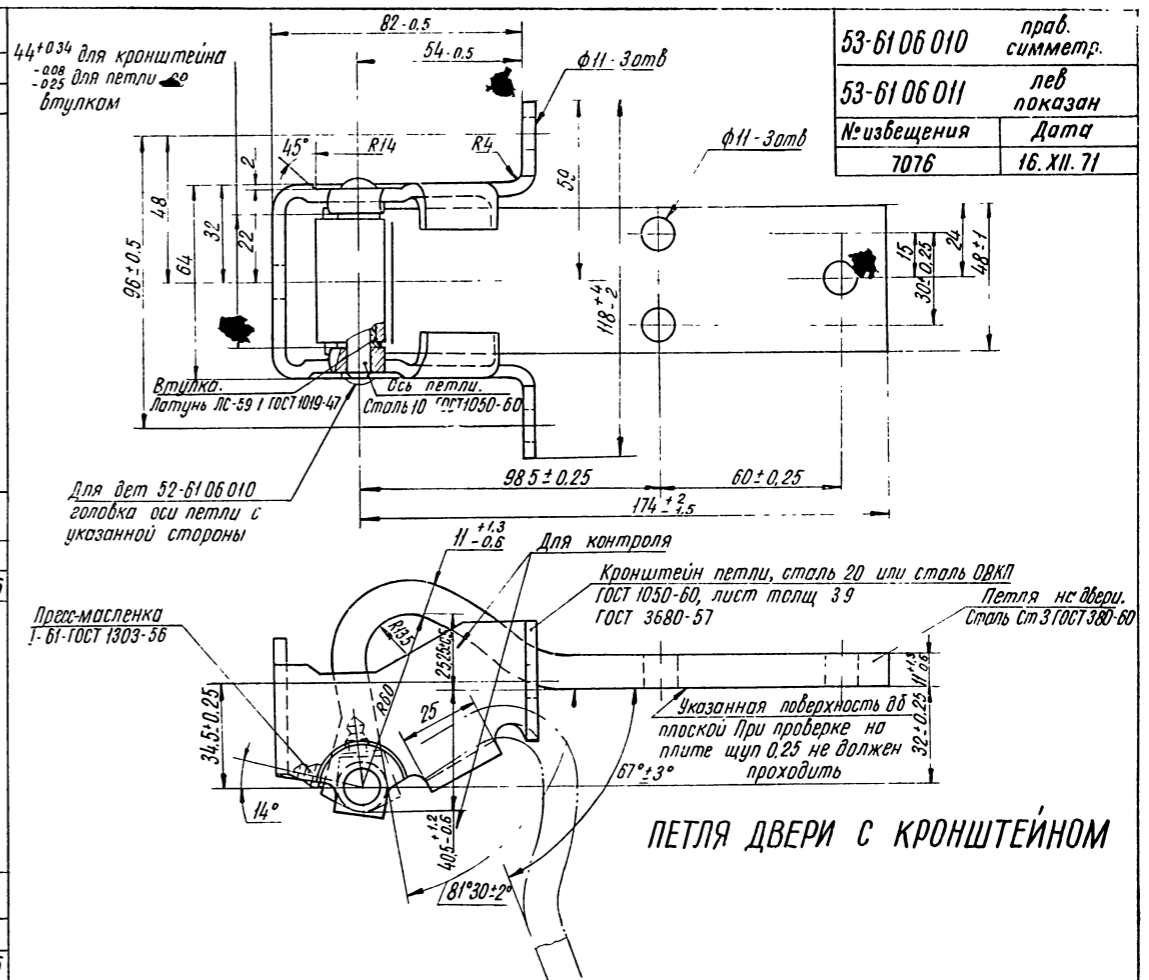
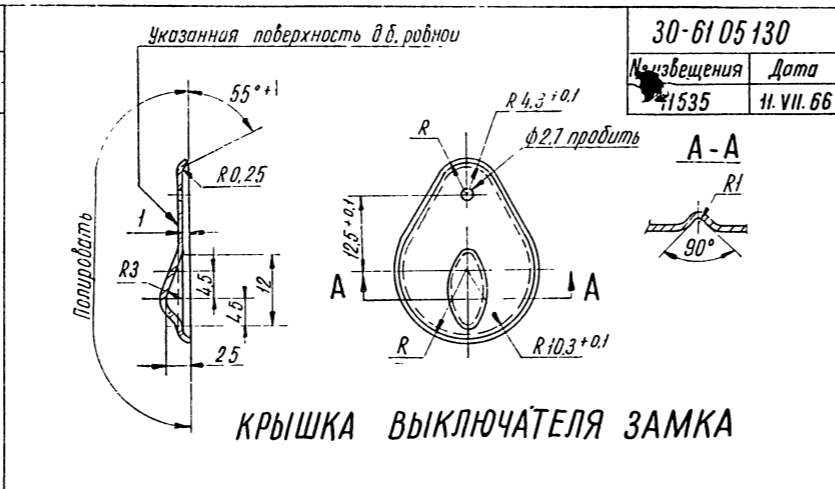
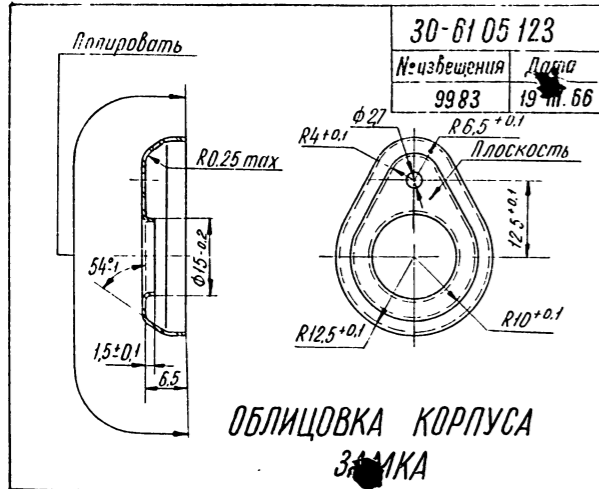
52-61 03 052	праб симметр.
№ извещения	Дата
391	16. II. 70



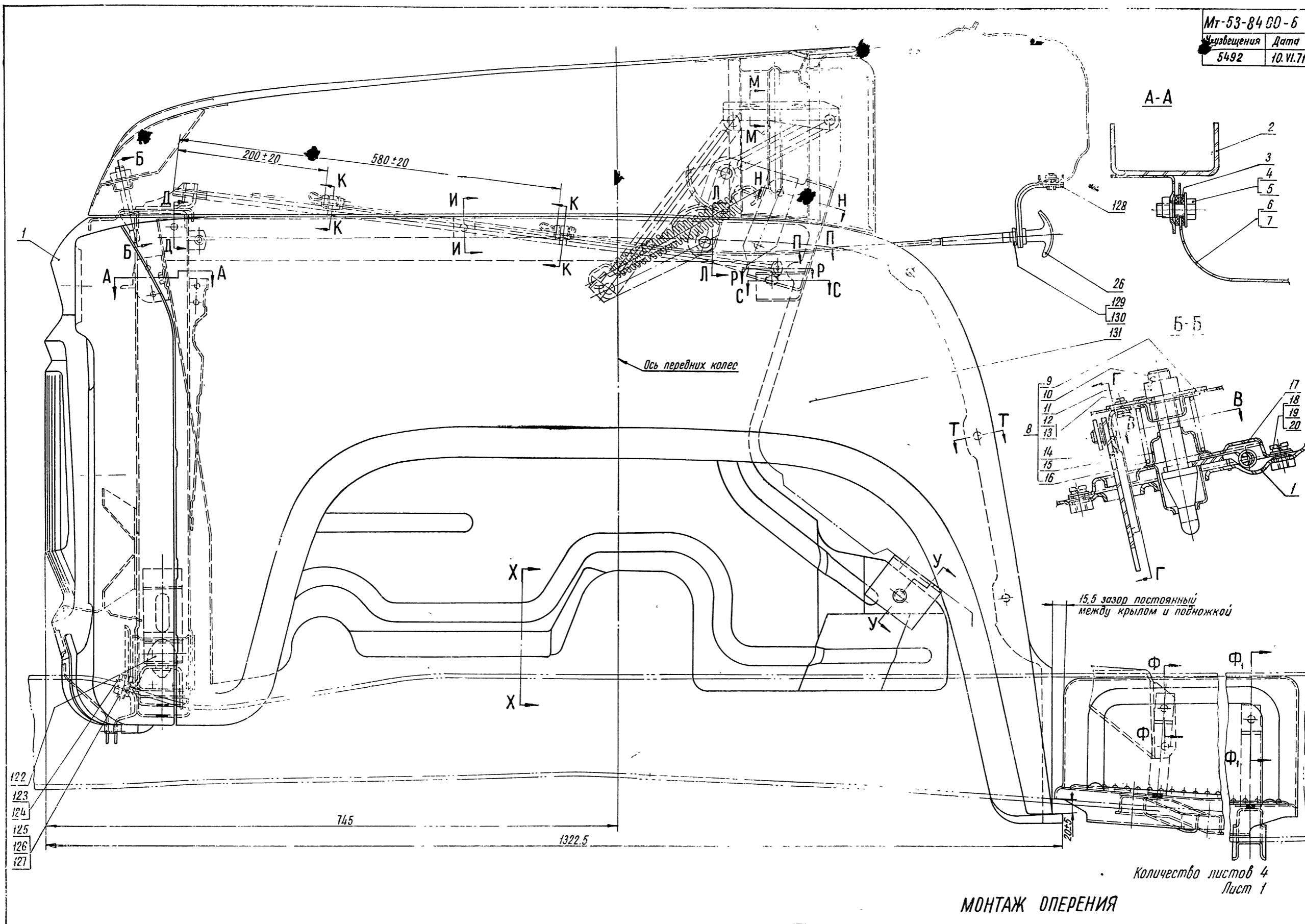
СТЕКЛО ВЕНТИЛЯЦИИ ДВЕРИ

УПЛОТНИТЕЛЬ СТЕКЛА ВЕНТИЛЯЦИИ





МТ-53-8400-6
 Изменения Дата
 5492 10.VI.71

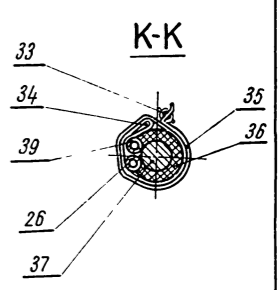
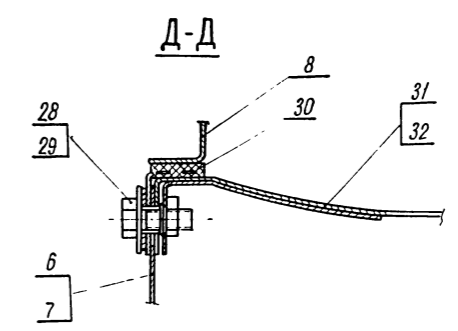
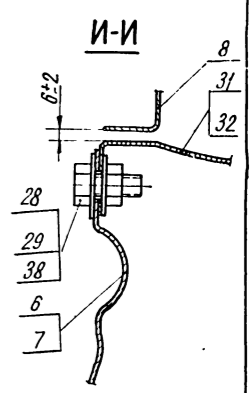
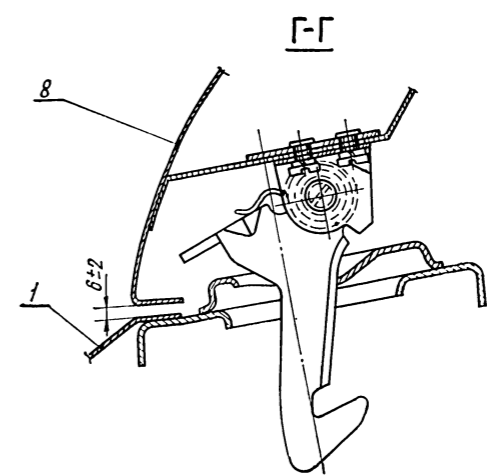
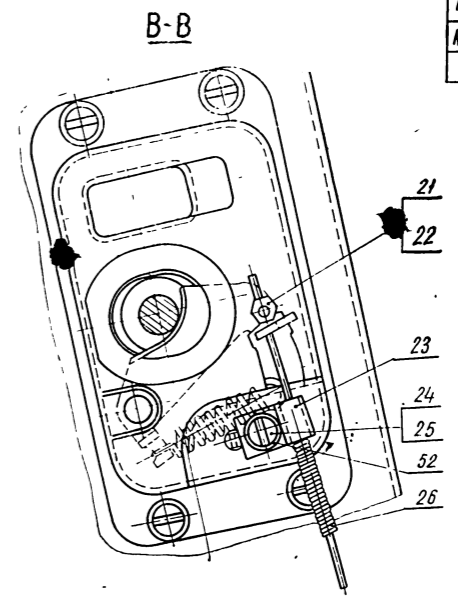
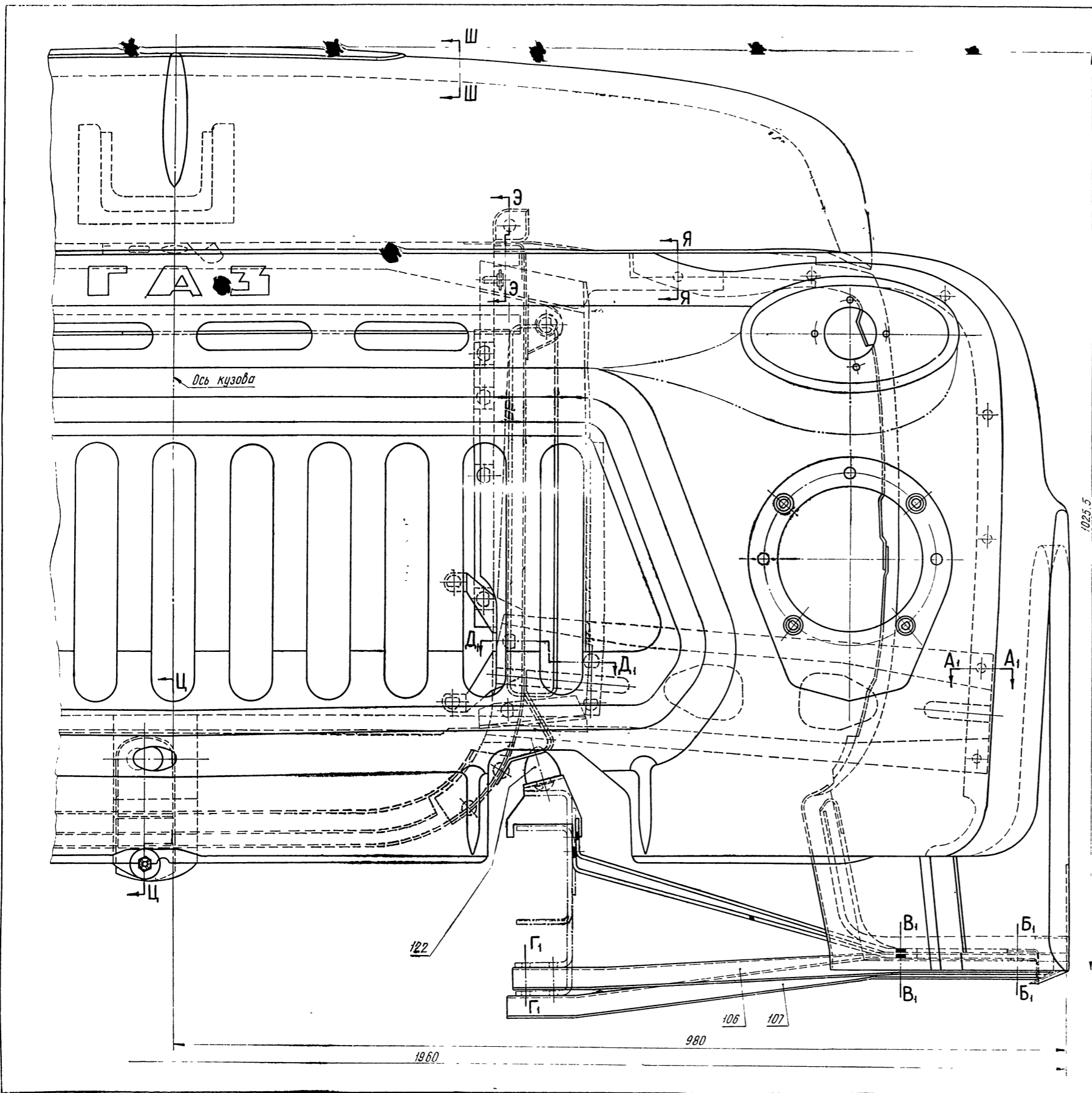


Количество листов 4
 Лист 1

МОНТАЖ ОПЕРЕНИЯ

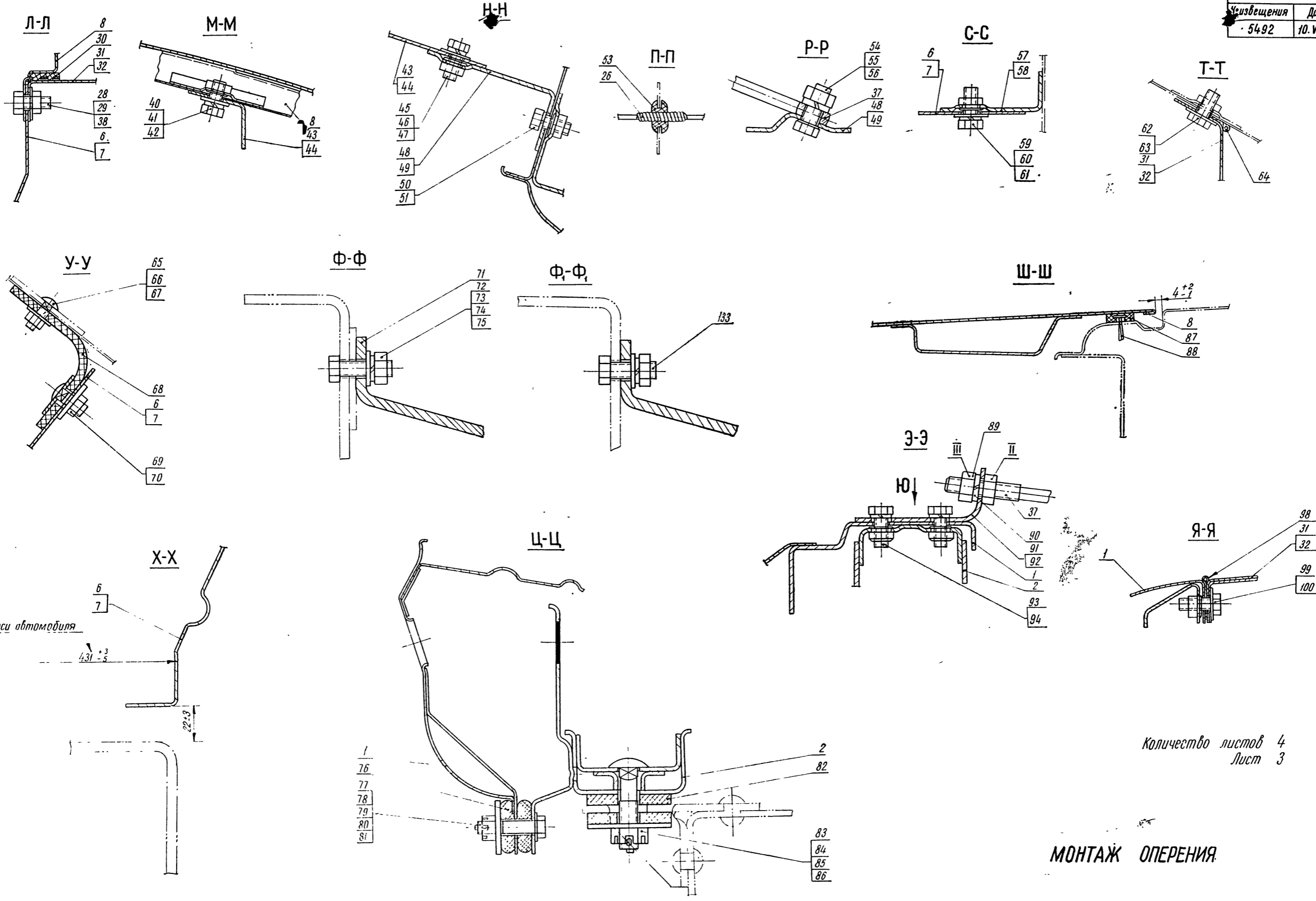
МТ-53-8400-6

№ извещения	Дата
5492	10. VI. 71



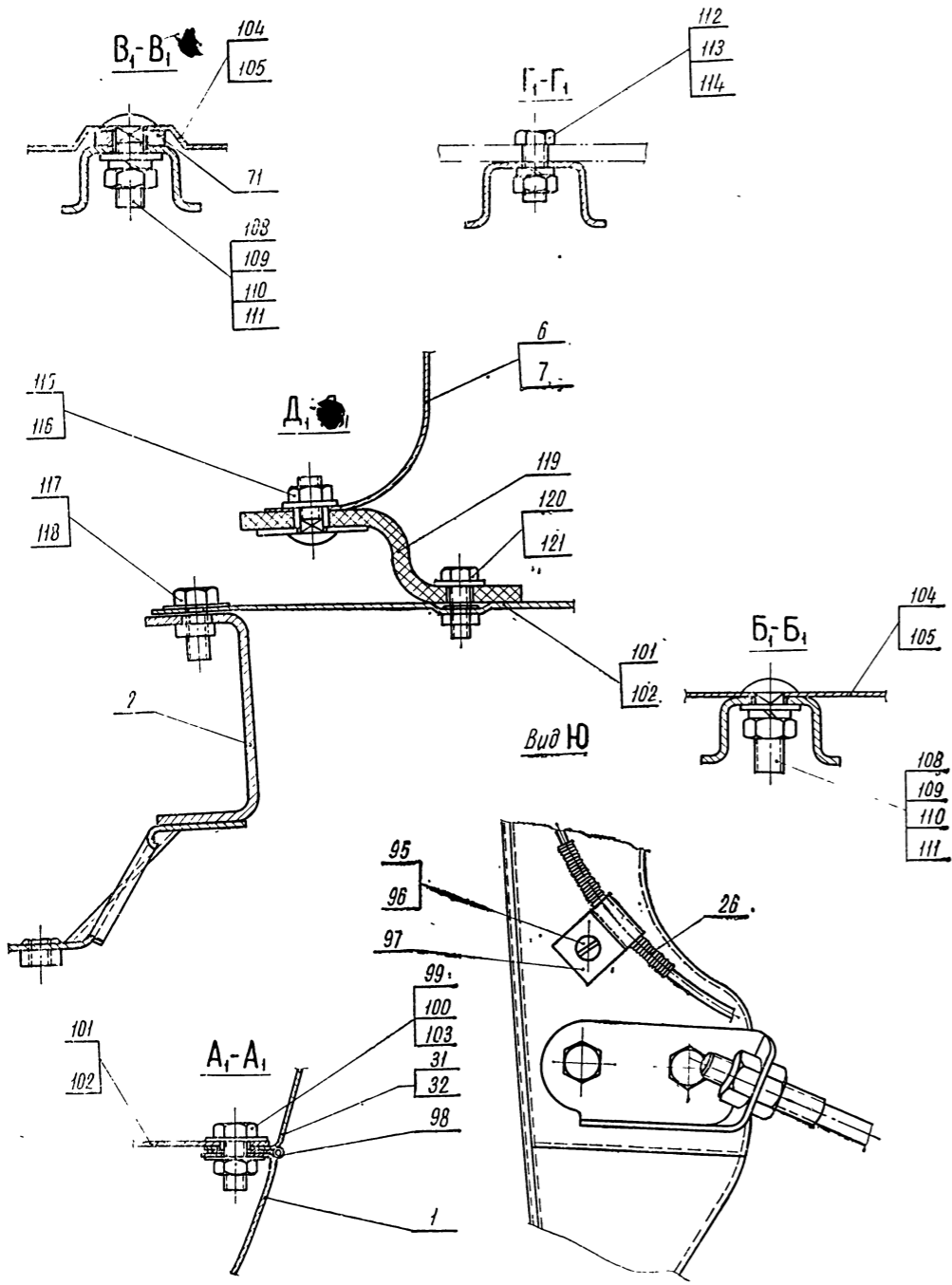
Количество листов 4
Лист 2

МОНТАЖ ОПЕРЕНИЯ



Количество листов 4
Лист 3

МОНТАЖ ОПЕРЕНИЯ

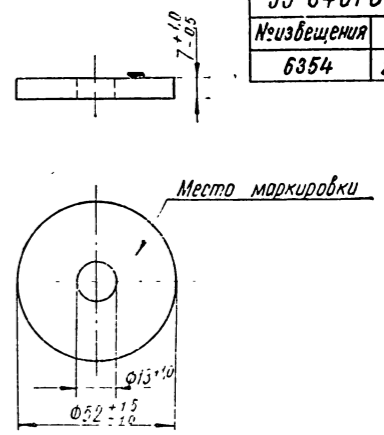


139	201 283-П2	Болт крепления	2	123	53-29 02 654	Кронштейн правый	1	62	201 456-П8	Болт крепления	6
131	53-84 00 010	Оперение в сборе	1	122	21-29 02 654	Упор рамки радиатора	2	61	252 155-П2	Шайба пружинная	2
130	252 178-П8	Шайба пружинная	1	121	252 031-П8	Шайба	4	60	252 038-П8	Шайба	2
129	250 634-П8	Гайка	1	120	201 420-П8	Болт крепления держателя	4	59	201 456-П8	Болт крепления	2
128	52-84 06 162	Кронштейн привода	1	119	52-84 03 332-А	Держатель в сборе	2	58	52-84 03 311	Кронштейн в сборе - лев	1
127	252 156-П2	Шайба пружинная	2	118	293 270-П29	Шайба пружинная	4	57	52-84 03 310	Кронштейн в сборе - прав	1
126	290 512-П8	Гайка	2	117	201 456-П8	Болт крепления распорки	4	56	252 136-П2	Шайба пружинная	2
125	201 496-П8	Болт крепления	2	116	250 038-П8	Шайба	2	55	250 512-П8	Гайка	2
124	53-84 01 073	Кронштейн левый	1	115	250 510-П8	Гайка	2	54	201 497-П8	Болт крепления	2
113	250 510-П8	Гайка	8	114	252 135-П2	Шайба пружинная	8	53	32-84 02 670	Втулка	1

112	201 455-П8	Болт крепления	8	52	252 004-П8	Шайба	1
111	252 007-П8	Шайба	3	51	252 135-П2	Шайба пружинная	6
110	252 156-П2	Шайба пружинная	8	50	201 456-П8	Болт крепления	6
109	250 512-П8	Гайка	8	49	53-84 03 341	Угольник брызговика-лев	1
108	210 406-П8	Болт крепления	8	48	53-84 03 340	Угольник брызговика-прав	1
107	53-84 05 210	Кронштейн подножки задний	2	47	252 135-П2	Шайба пружинная	4
106	53-84 05 200	Кронштейн подножки передний	2	46	252 038-П8	Шайба	4
105	53-84 05 021	Подножка левая	1	45	201 455-П8	Болт крепления	4
104	53-84 05 020	Подножка правая	1	44	53-84 07 013	Петля капота в сборе - лев	1
103	250 510-П8	Гайка	12	43	53-84 07 012	Петля капота в сборе - прав	1
102	53-84 01 551-В	Распорка в сборе - левая	1	42	252 038-П8	Шайба	4
101	53-84 01 550-А	Распорка в сборе - правая	1	41	252 135-П2	Шайба пружинная	4
100	293 270-П29	Шайба пружинная	26	40	201 454-П8	Болт крепления	4
99	201 456-П8	Болт крепления	14	39	52-13 10 210	Тяга управления жалюзи	1
98	53-84 03 034	Прокладка крыла передняя	2	38	250 510-П8	Гайка	4
97	21-84 06 190	Скоба	1	37	53А-84 01 084	Растяжка рамки радиатора в сб	2
96	252 154-П2	Шайба пружинная	1	36	20-35 06 046	Прокладка хомутика	2
95	224 622-П8	Винт крепления	1	35	297 581-П29	Лента хомутика	2
94	252 135-П2	Шайба пружинная	4	34	297 580-П8	Прямка хомутика	2
93	201 456-П8	Болт крепления	4	33	297 575-П8	Шплинт хомутика	2
92	52-84 01 173	Кронштейн облицовки-лев	1	32	52-84 03 013	Крыло в сборе - лев	1
91	52-84 01 172	Кронштейн облицовки-прав	1	31	52-84 03 012	Крыло в сборе - прав	1
90	252 136-П2	Шайба пружинная	2	30	52-84 02 220-А2	Опора капота боковая	4
89	250 512-П2	Гайка	2	29	293 270-П29	Шайба пружинная	8
88	298 318-П2	Пистон	11	28	201 454-П8	Болт крепления	6
87	52-84 02 054	Уплотнитель капота	1	27	53-84 01 070	Прокладка	2
86	258 041-П	Шплинт	1	26	258 015-П	Шплинт	1
85	293 353-П29	Шайба	1	25	293 296-П8	Шайба	1
84	250 977-П8	Гайка	1	24	252 005-П8	Шайба	1
83	290 941-П8	Болт крепления	1	23	250 867-П8	Гайка	1
82	53-84 01 070	Прокладка	2	22	205 424-П8	Болт крепления	1
81	258 015-П	Шплинт	1	21	76-84 03 038	Буфер облицовки радиатора	2
80	293 296-П8	Шайба	1	20	293 334-П8	Шайба	4
79	252 005-П8	Шайба	1	19	252 156-П2	Шайба пружинная	4
78	250 867-П8	Гайка	1	18	250 512-П8	Гайка	4
77	205 424-П8	Болт крепления	1	17	201 500-П29	Болт крепления	2
76	76-84 03 038	Буфер облицовки радиатора	2	16	53-84 05 212	Усилитель	4
75	293 334-П8	Шайба	4	15	252 038-П8	Шайба	1
74	252 156-П2	Шайба пружинная	4	14	250 510-П8	Гайка	2
73	250 512-П8	Гайка	4	13	52-84 03 332-А	Держатель в сборе	2
72	201 500-П29	Болт крепления	2	12	252 037-П8	Шайба	4
71	53-84 05 212	Усилитель	4	11	250 508-П8	Гайка	4
70	252 038-П8	Шайба	1	10	210 358-П8	Болт крепления	4
69	250 510-П8	Гайка	2	9	52-84 03 060-А2	Прокладка крыла на кабине	2
68	52-84 03 332-А	Держатель в сборе	2	8	293 270-П29	Шайба пружинная	6
67	252 037-П8	Шайба	4	7	201 456-П8	Болт крепления	6
66	250 508-П8	Гайка	4	6	252 155-П2	Шайба пружинная	2
65	210 358-П8	Болт крепления	4	5	252 038-П8	Шайба	2
64	52-84 03 060-А2	Прокладка крыла на кабине	2	4	201 456-П8	Болт крепления	2
63	293 270-П29	Шайба пружинная	6	3	А-35 392	Прокладка	4
62	201 456-П8	Болт крепления	6	2	53-84 01 050-Б	Рамка радиатора в сборе	1
61	252 155-П2	Шайба пружинная	2	1	53-84 01 110	Облицовка радиатора в сборе	1
60	252 038-П8	Шайба	2	М-п/п	Обозначение	Наименование	Кол
59	201 456-П8	Болт крепления	2	4	Количество листов	4	
58	52-84 03 311	Кронштейн в сборе - лев	1	3	Лист	4	
57	52-84 03 310	Кронштейн в сборе - прав	1	2			
56	252 136-П2	Шайба пружинная	2	1			
55	250 512-П8	Гайка	2	1			
54	201 497-П8	Болт крепления	2	1			
53	32-84 02 670	Втулка	1	1			

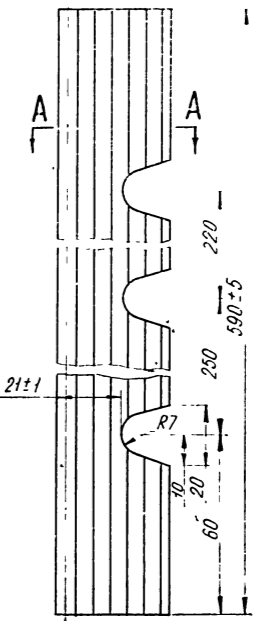
МТ-53-84 00-Б
№ извещения 5492
Дата 10. VI. 71

53-84 01 070
№ извещения 6354
Дата 22. VII. 68



ПРОКЛАДКА ПОДВЕСКИ РАМКИ РАДИАТОРА

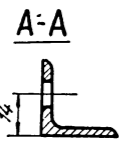
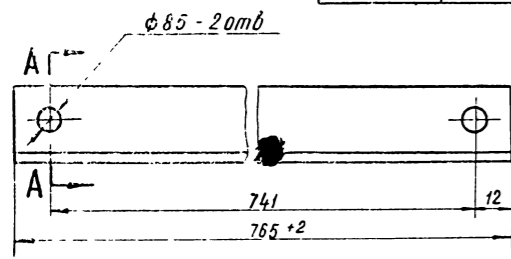
52-84 03 060-А2
№ извещения 12233
Дата 3. IX. 66



ПРОКЛАДКА ПЕРЕДНЕГО КРЫЛА НА КАБИНЕ

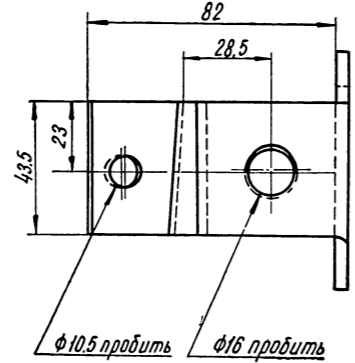
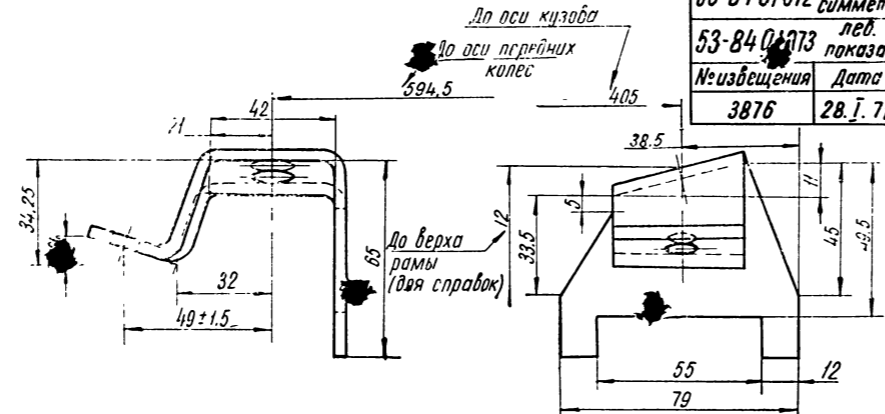
МОНТАЖ ОПЕРЕНИЯ

53-84 01060-A
 № извещения 1634 Дата 9. VI. 70



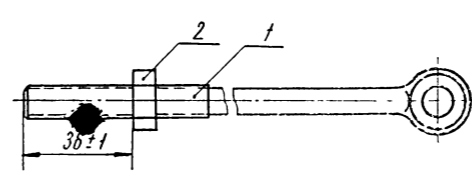
СТЯЖКА РАМКИ РАДИАТОРА

53-84 01072 прав. симметр.
 53-84 01073 лев. показан
 № извещения 3876 Дата 28. I. 71



КРОНШТЕЙН РАМКИ РАДИАТОРА БОКОВОЙ

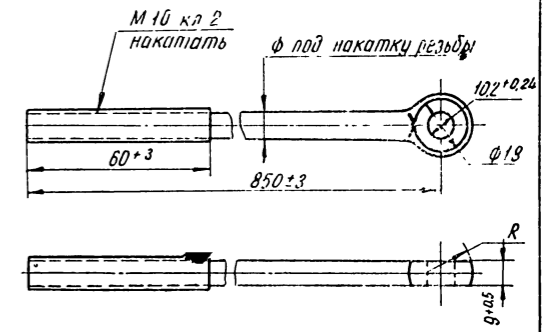
53П-84 01084
 № извещения 2567 Дата 17. IX. 70



2	250 512-П8	Гайка	1
1	52-84 01 096	Растяжка рамки радиатора	1
№ п/п	Обозначение	Наименование	Кол

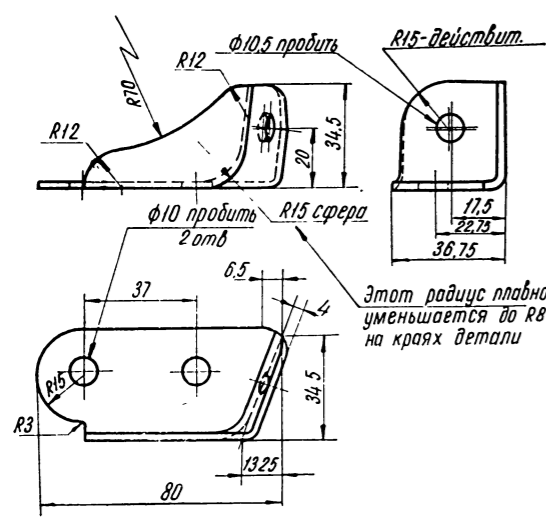
РАСТЯЖКА РАМКИ РАДИАТОРА В СБОРЕ

52-84 01056
 № извещения 121 Дата 13. I. 67



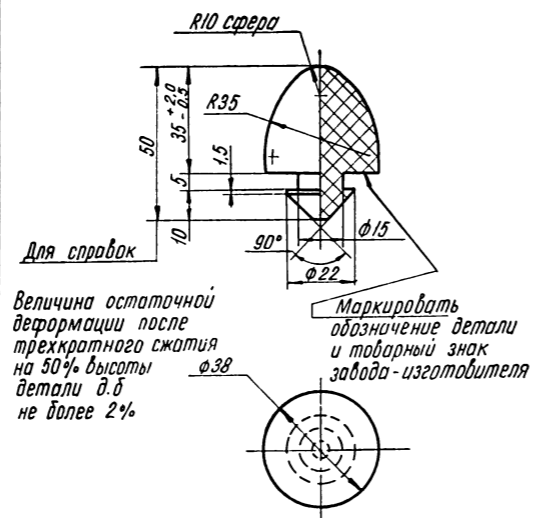
РАСТЯЖКА РАМКИ РАДИАТОРА

52-84 01172 прав. симметр.
 52-84 01173 лев. показан
 № извещения 9572 Дата 21. XII. 63



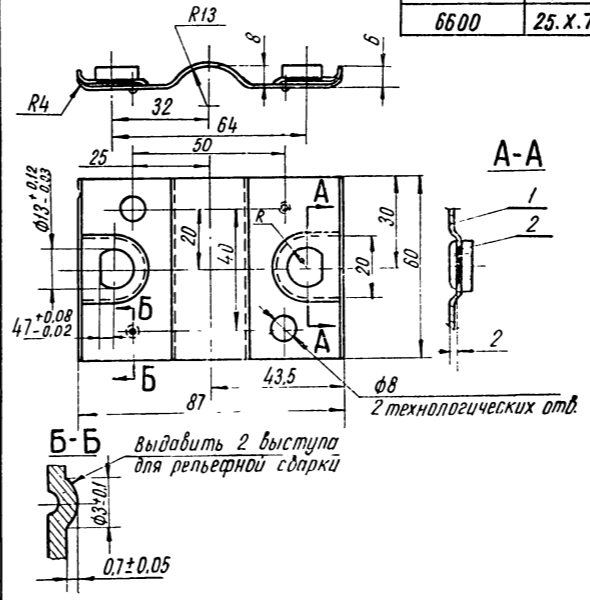
КРОНШТЕЙН ОБЛИЦОВКИ РАДИАТОРА БОКОВОЙ

21-29 02 654
 № извещения 1807 Дата 30. VI. 70



УПОР РАМКИ РАДИАТОРА

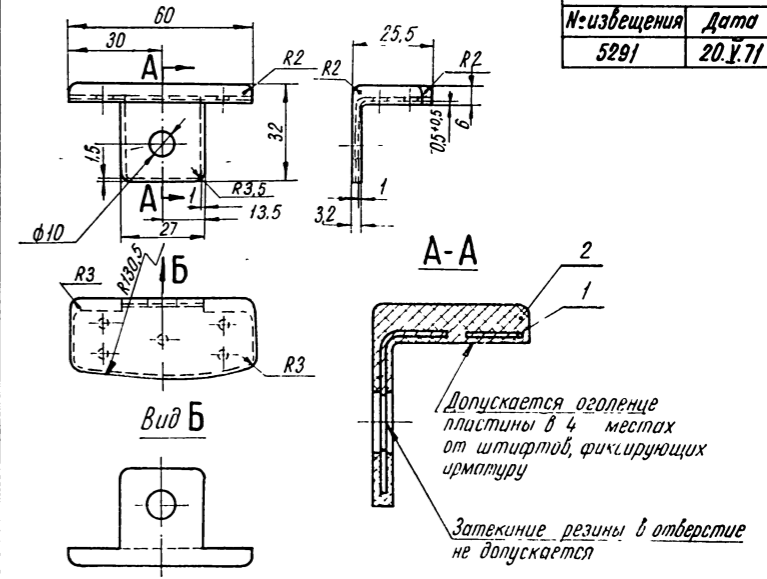
52-84 02 808
 № извещения 6600 Дата 25. X. 71



2	251 265-П2	Гайка клинч	2
1	52-84 02 816	Пластина	1
№ п/п	Обозначение	Наименование	Кол

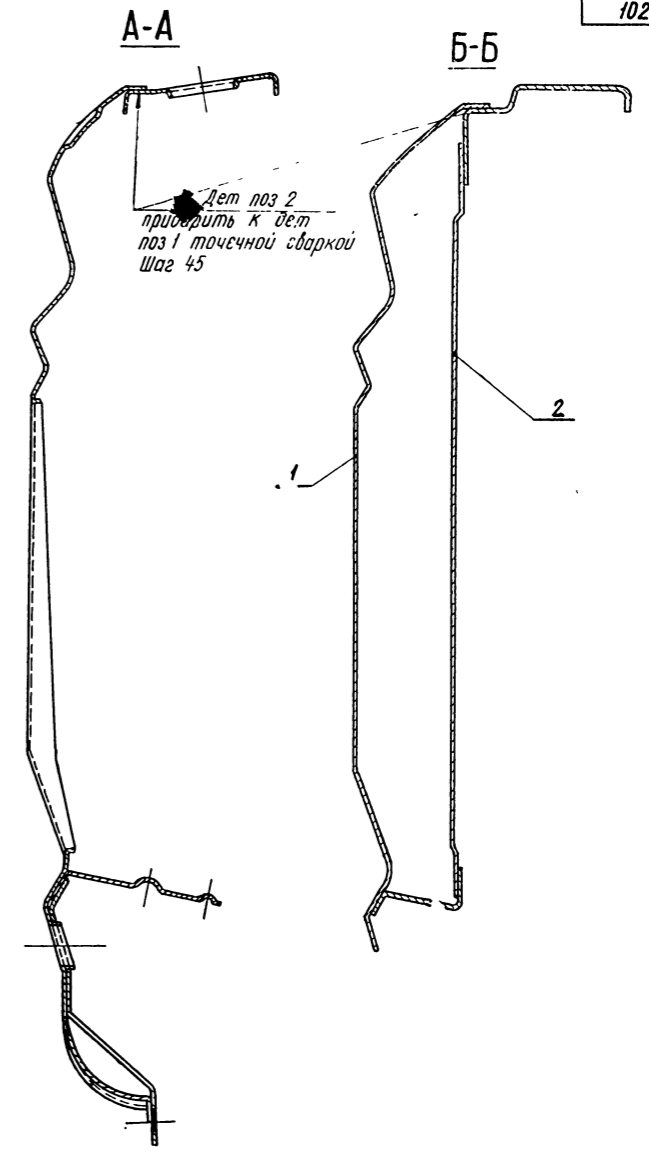
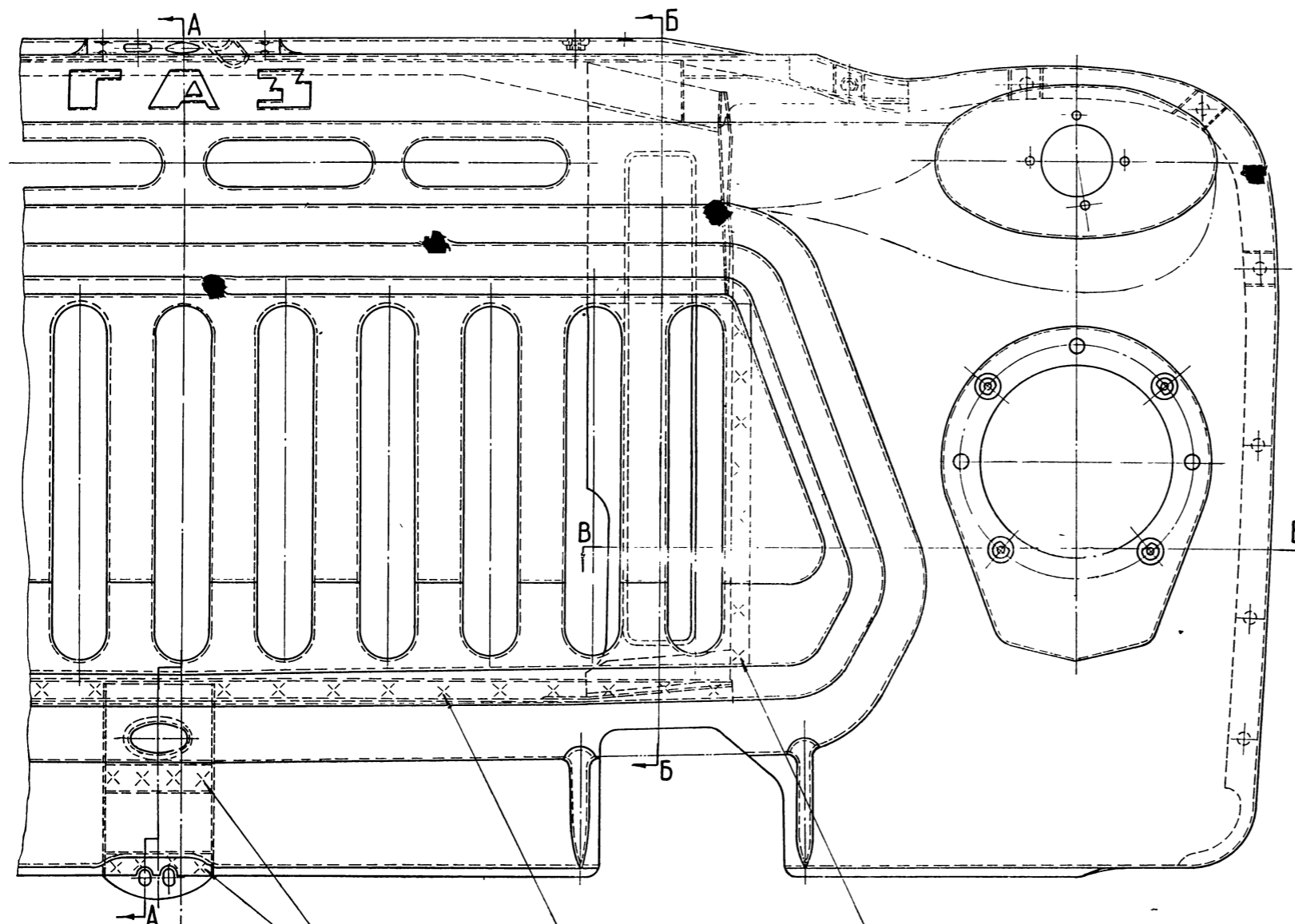
ПЛАСТИНА ЗАДНЕГО УСИЛИТЕЛЯ КАПОТА В СБОРЕ

52-84 02 220-A2
 № извещения 5291 Дата 20. I. 71



ОПОРА КАПОТА БОКОВАЯ В СБОРЕ

1	52-84 02 222-A	Пластина	1
№ п/п	Обозначение	Наименование	Кол

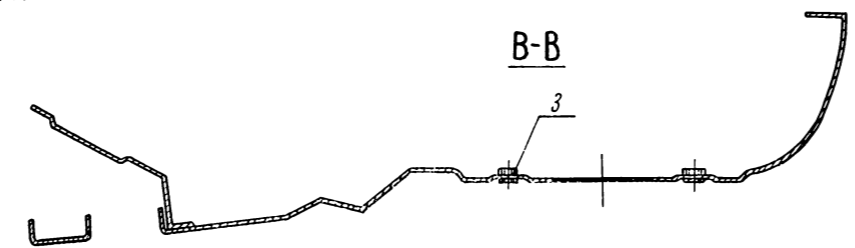


Ось кизоба

Дет. поз 2 приварить к дет. поз 1 точечной сваркой в 8 точках

Дет. поз 2 приварить к дет. поз 1 точечной сваркой. Шаг 45

Дет. поз 2 приварить к дет. поз 1 точечной сваркой в 8 точках с каждой стороны

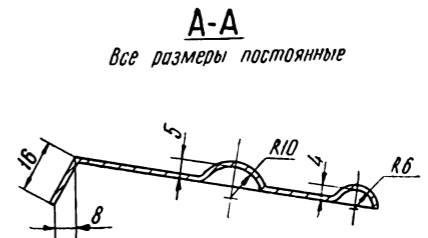
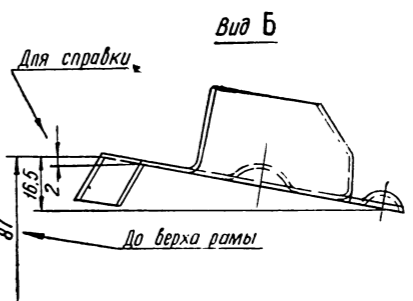
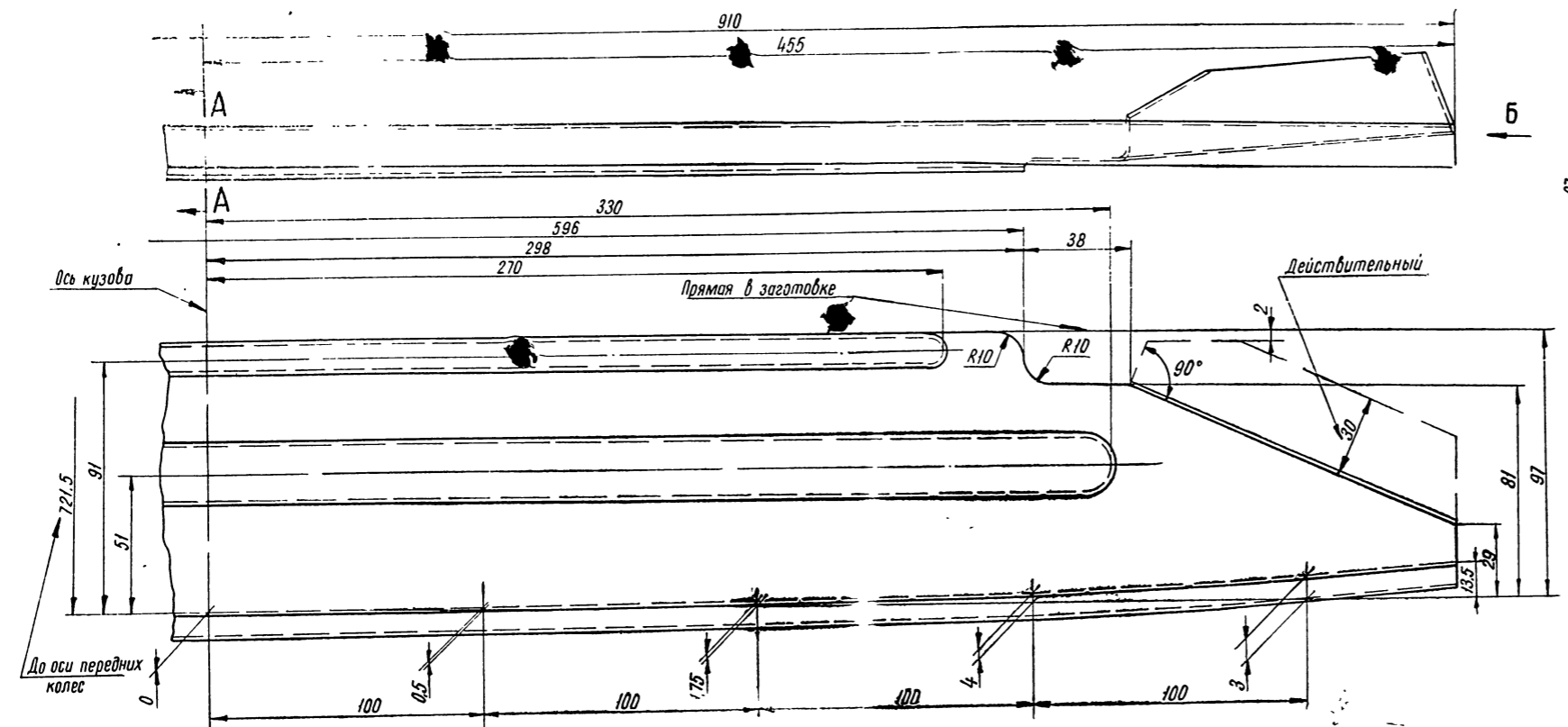


Дет. поз 2 приварить к дет. поз 1 точечной сваркой Шаг 45

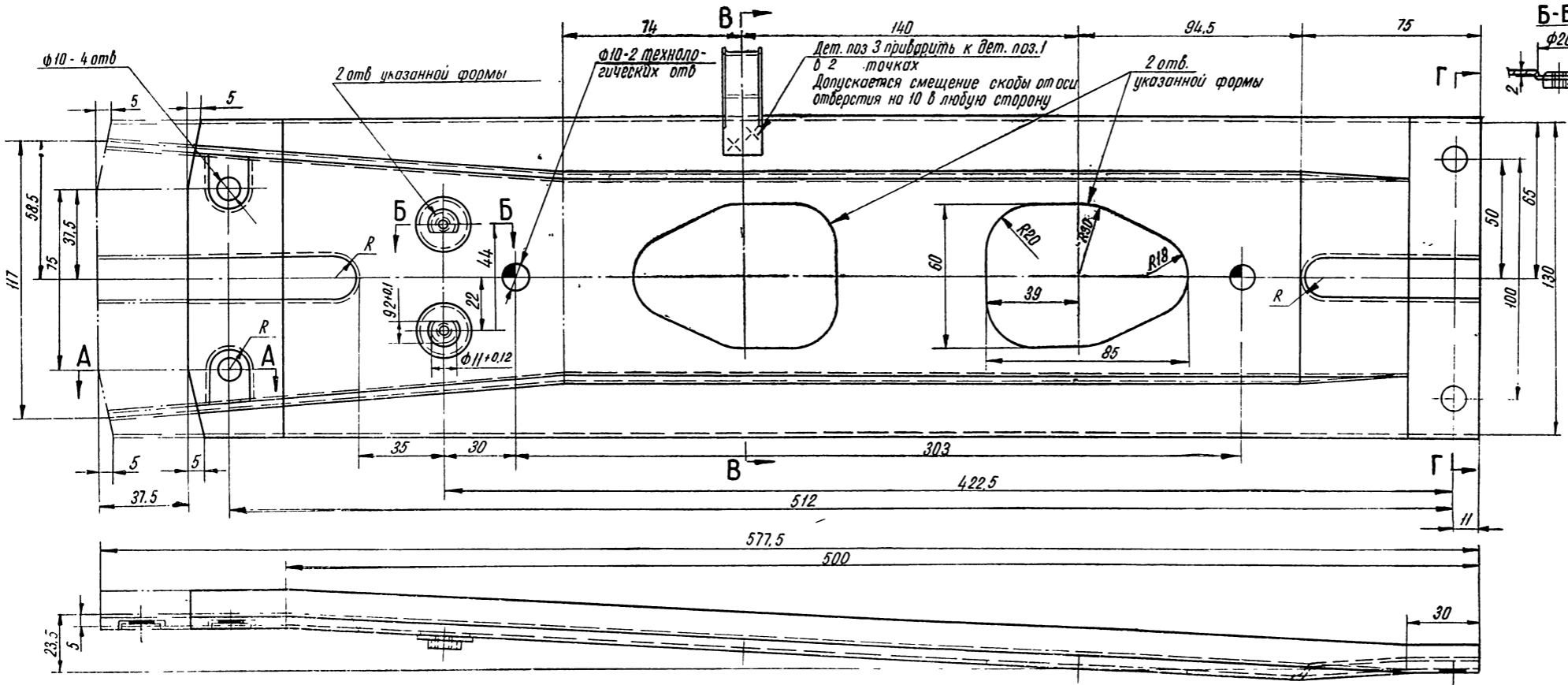
3	251260-П5	Гайка	8
2	53-84 01 048	Рамка облицовки в сборе	1
1	53-84 01 112	Панель облицовки радиатора	1
№: 1/1	Обозначение	Наименование	кол

ОБЛИЦОВКА РАДИАТОРА В СБОРЕ

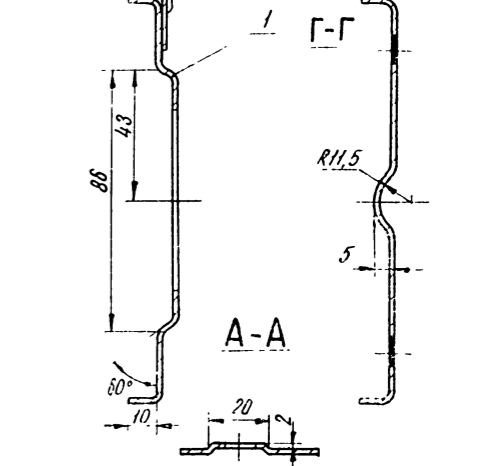
53-84 01 392
 № извещения 6557
 Дата 15.VIII.68



ЩИТОК РАДИАТОРА НИЖНИЙ



53-84 01 550 - А
 прав. симметр.
 53-84 01 551 - А
 лев. показан
 № извещения 11599
 Дата 30.XII.69

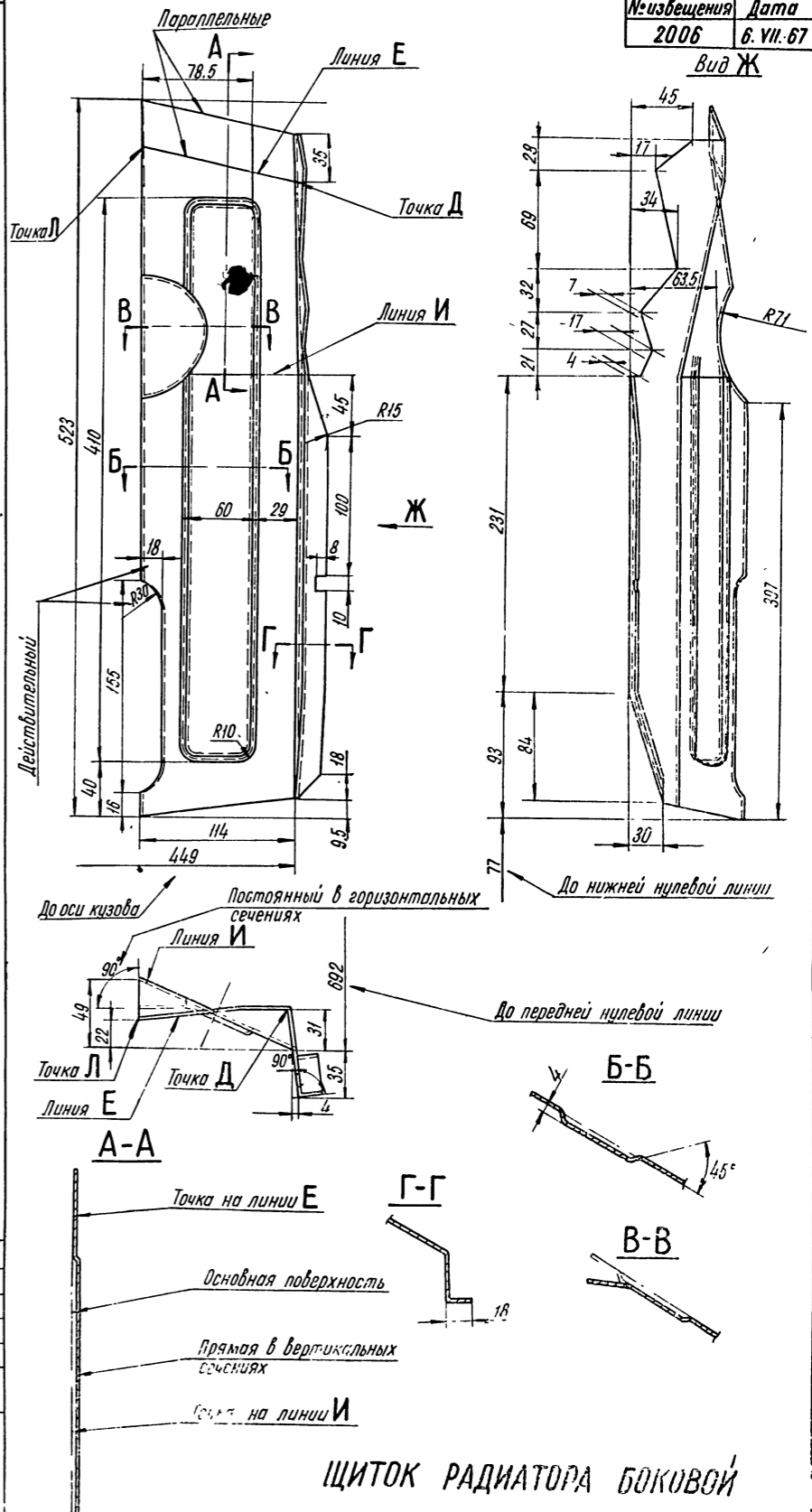
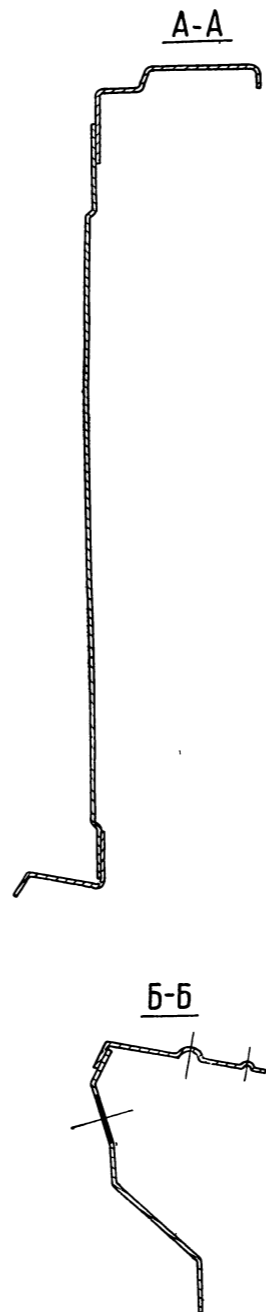
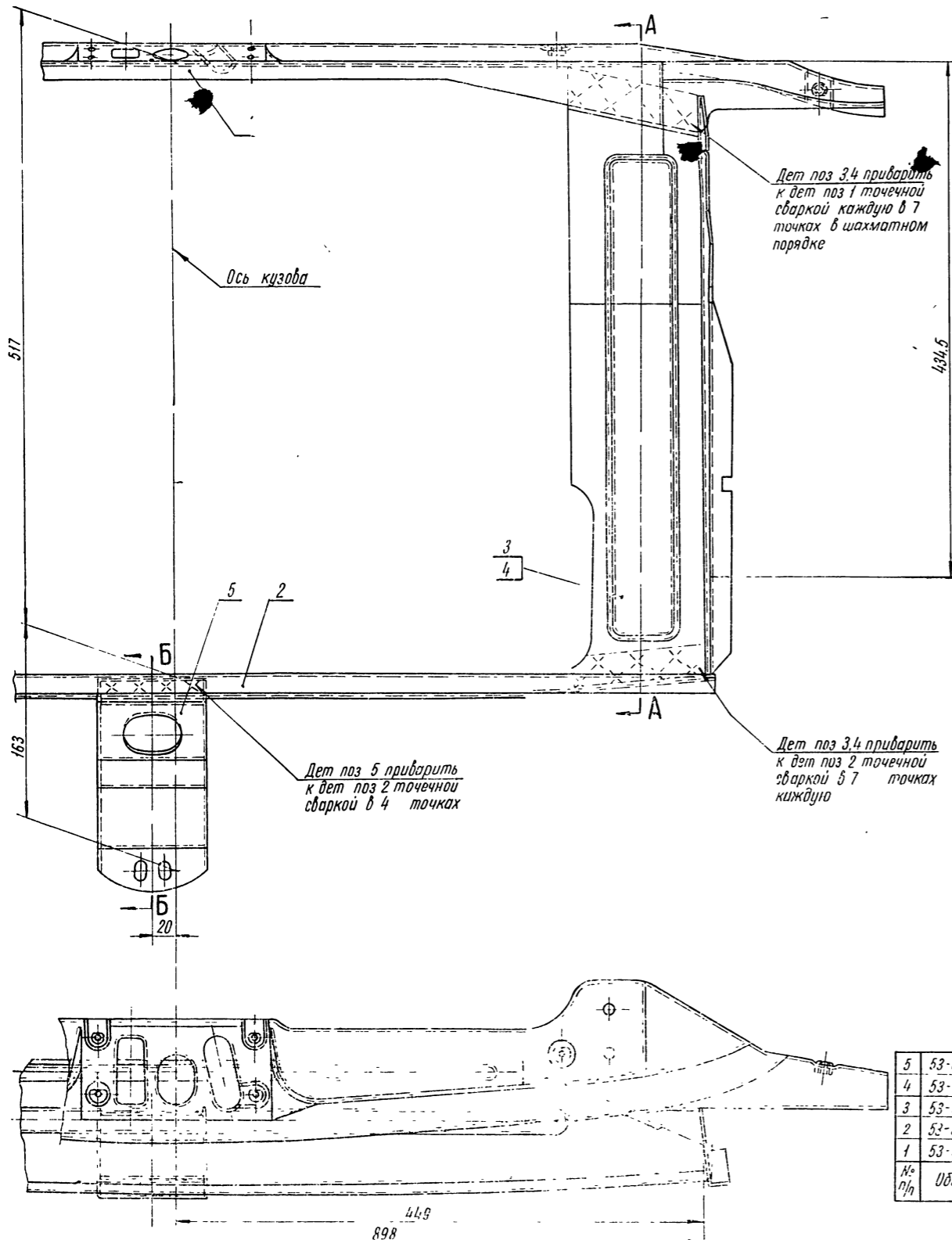


3	69-37 24 093	Скоба	1	1
2	251 261-П2	Гайка	2	2
1	53-84 01 552-Б2	Распорка	1	1
№ п/п	Обозначение	Наименование	Кол лев	Кол прав

РАСПОРКА ОБЛИЦОВКИ РАДИАТОРА В СБОРЕ

53-84 01 048
 № извещения 7852
 Дата 18. X. 65

53-84 01 432
 прав. симметр.
 53-84 01 433
 лев. показан
 № извещения 2006
 Дата 6. VII. 67

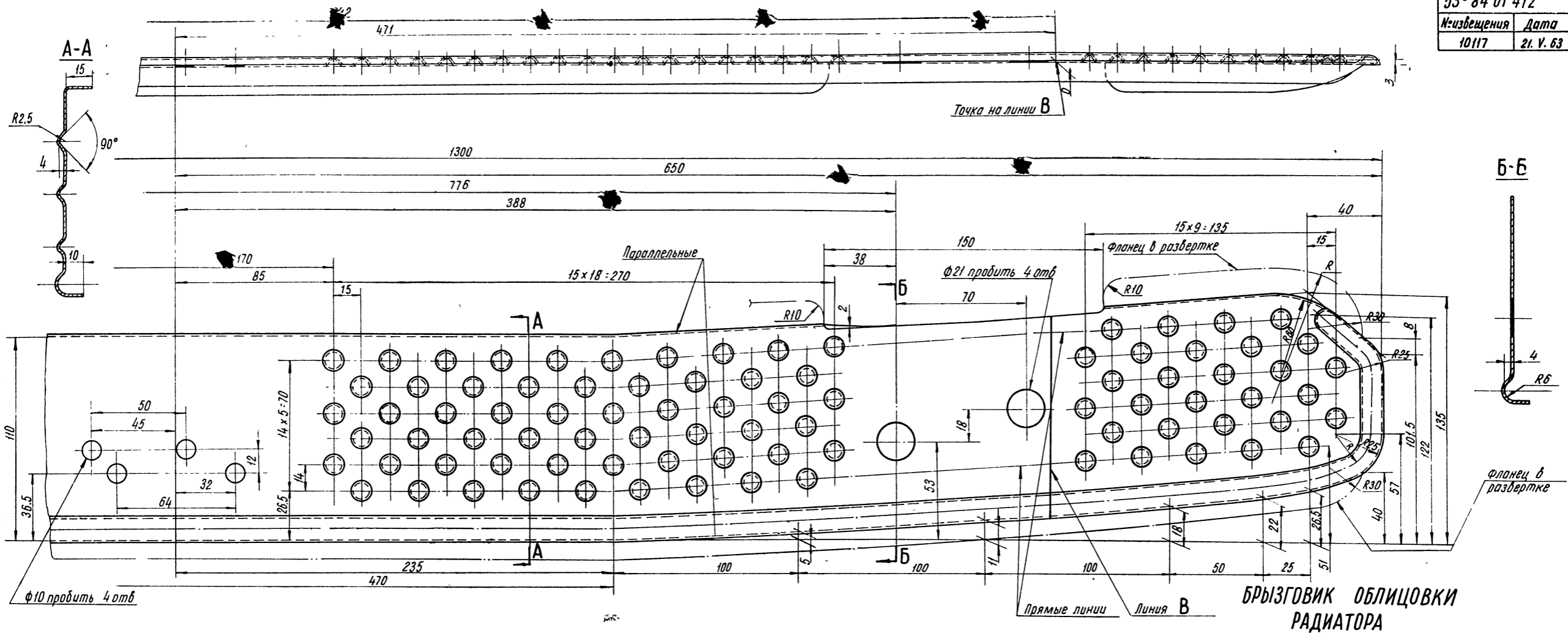


5	53-84 01 382	Кронштейн	1
4	53-84 01 433	Щиток левый	1
3	53-84 01 432	Щиток правый	1
2	53-84 01 392	Щиток нижний	1
1	53-84 01 048	Панель верхняя в сборе	1
№ п/п	Обозначение	Наименование	Кол

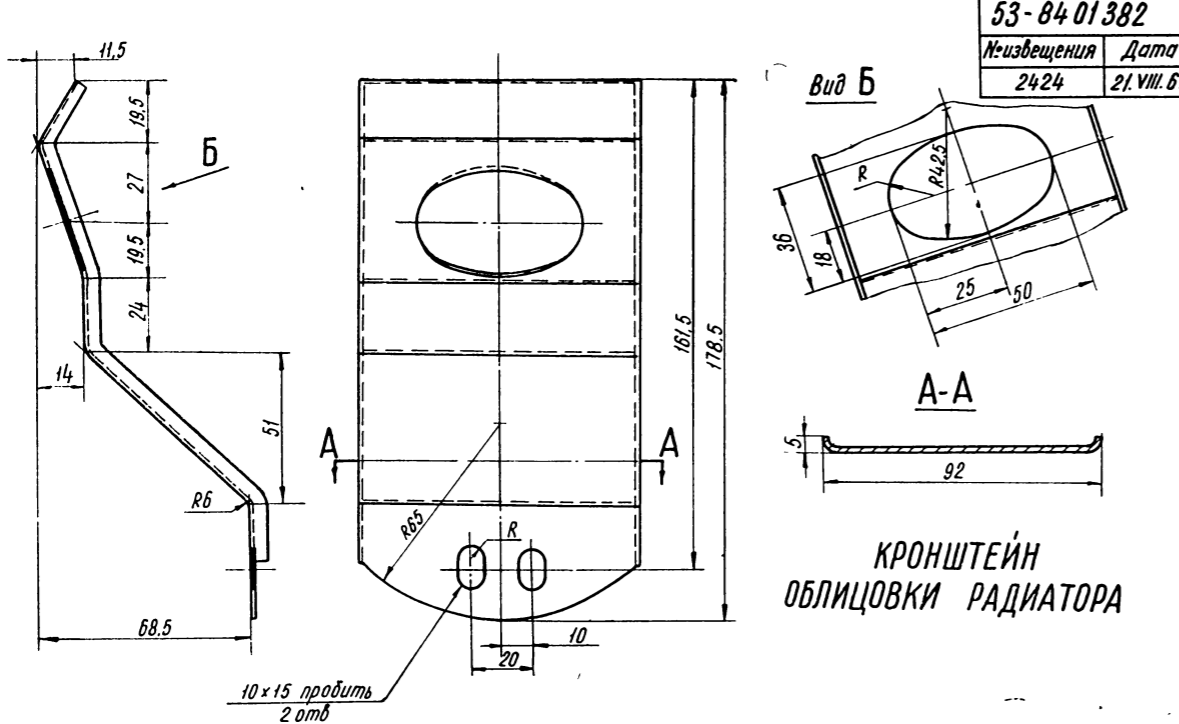
РАМКА ОБЛИЦОВКИ РАДИАТОРА В СБОРЕ

ЩИТОК РАДИАТОРА БОКОВОЙ

53-84 01 412	
№извещения	Дата
10117	21. V. 63

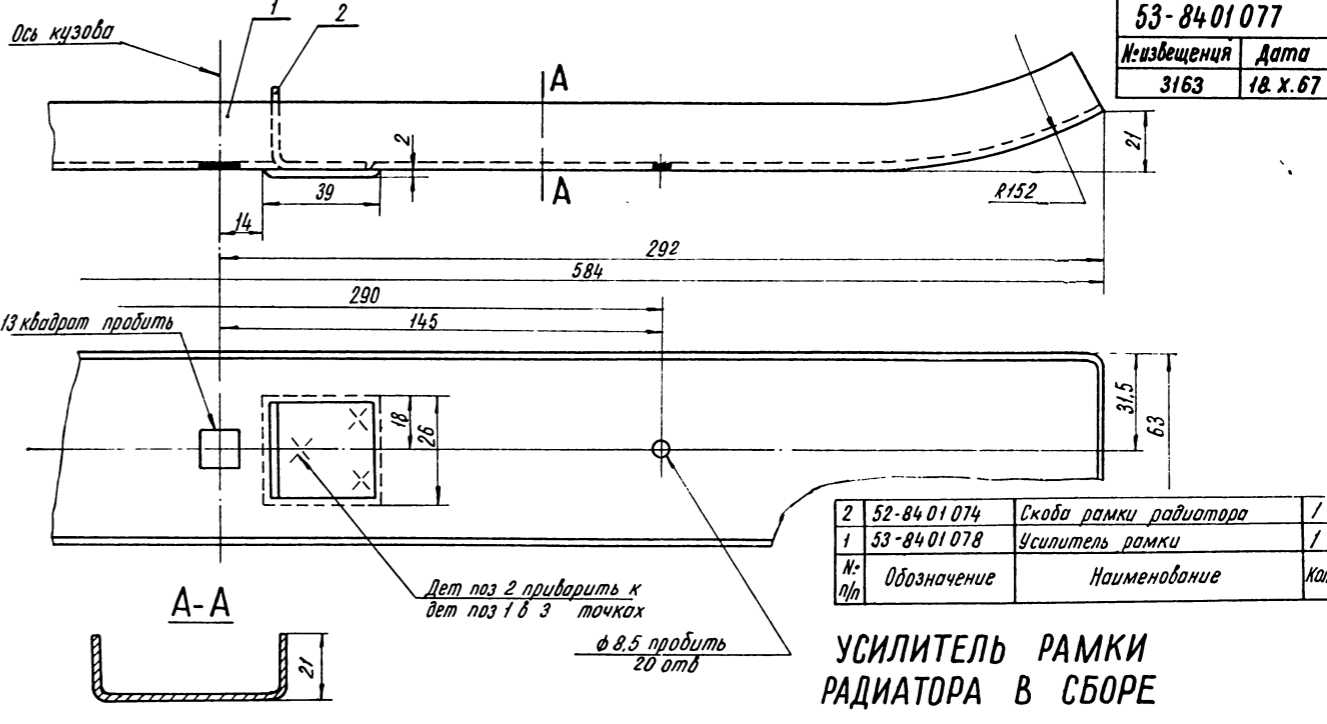


БРЫЗГОВИК ОБЛИЦОВКИ РАДИАТОРА



КРОНШТЕЙН ОБЛИЦОВКИ РАДИАТОРА

53-84 01 382	
№извещения	Дата
2424	21. VIII. 67



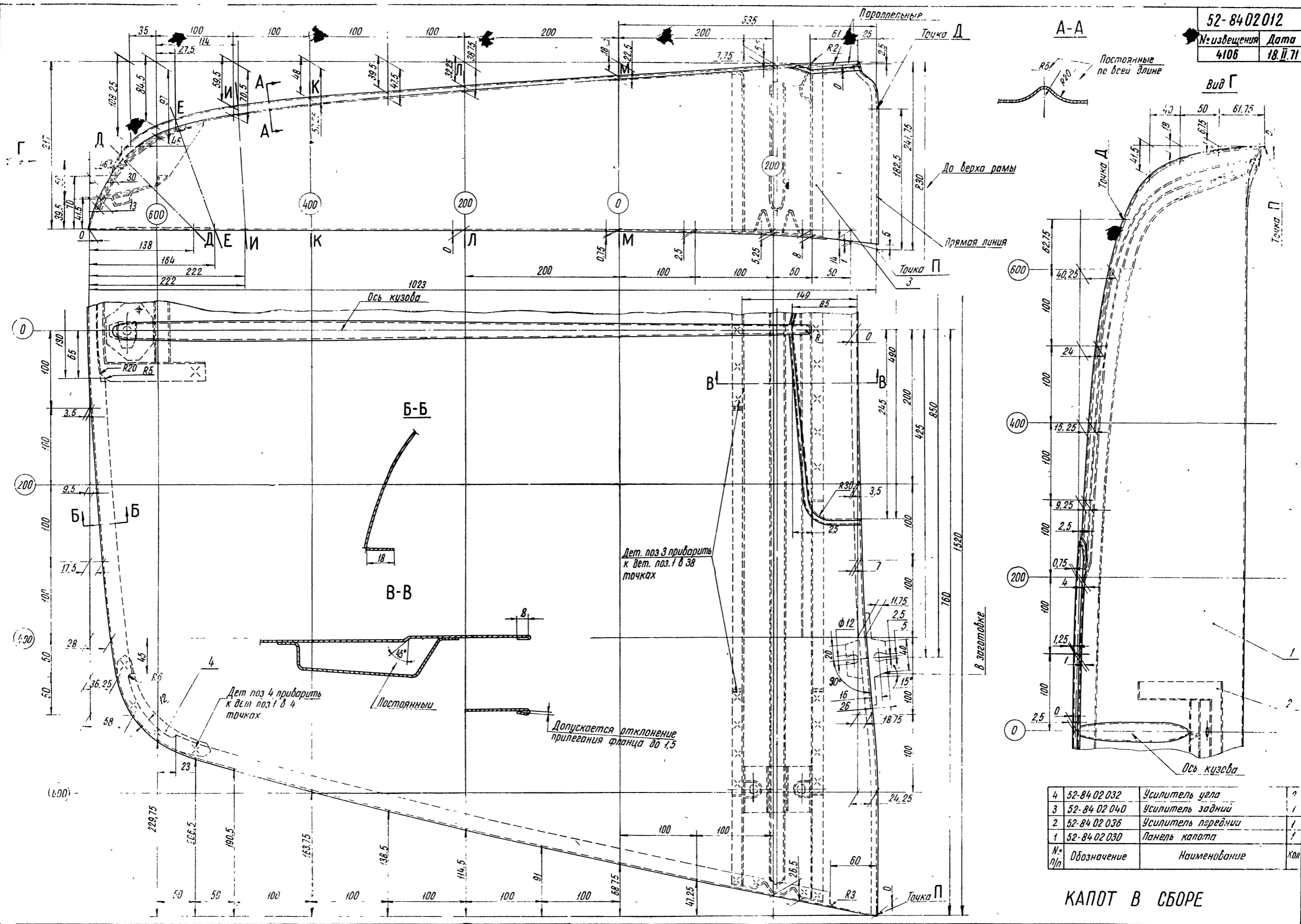
УСИЛИТЕЛЬ РАМКИ РАДИАТОРА В СБОРЕ

53-84 01 077	
№извещения	Дата
3163	18. X. 67

2	52-84 01 074	Скоба рамки радиатора	/
1	53-84 01 078	Усилитель рамки	/
№/п/п	Обозначение	Наименование	Кол

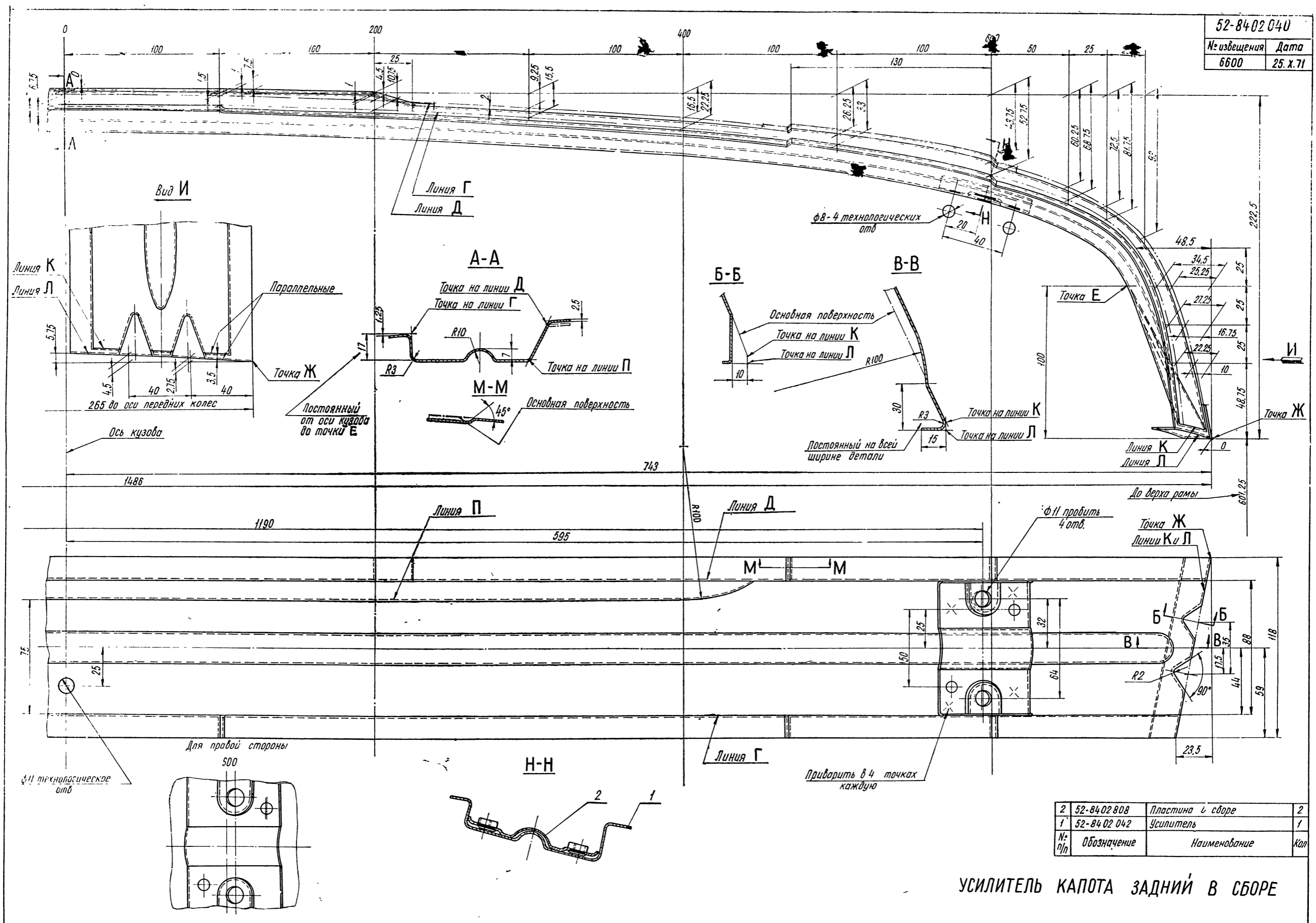
52-84 02 012

№ извещения 4106
Дата 18.11.71



4	52-84 02 032	Усилитель угла	1
3	52-84 02 040	Усилитель задний	1
2	52-84 02 036	Усилитель передней	1
1	52-84 02 030	Панель капота	1
№/п/п	Обозначение	Наименование	Кол

КАПОТ В СБОРЕ



2	52-8402 808	Пластина в сборе	2
1	52-8402 042	Усилитель	1
№	Обозначение	Наименование	Кол
п/п			

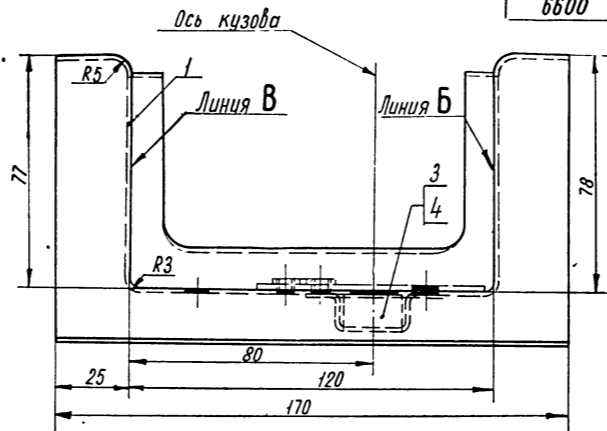
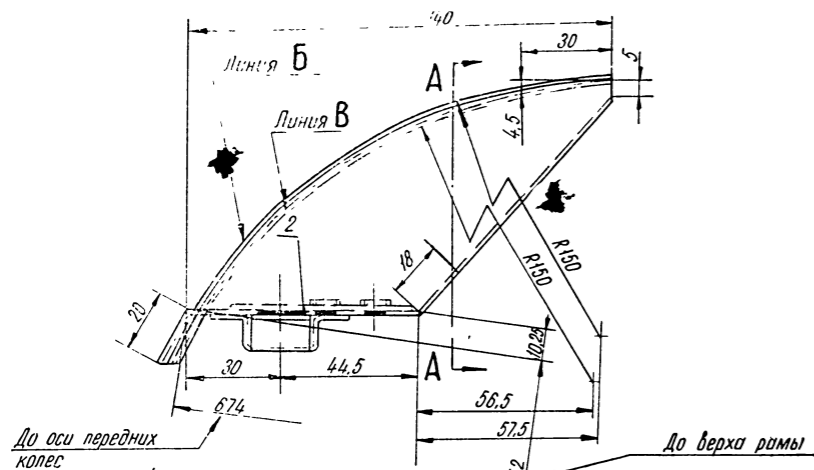
УСИЛИТЕЛЬ КАПОТА ЗАДНИЙ В СБОРЕ

52-84 02 036

№ извещения	Дата
6600	25.X.71

21Ю-84 06 012-Б

№ извещения	Дата
4573	31.V.67



A-A

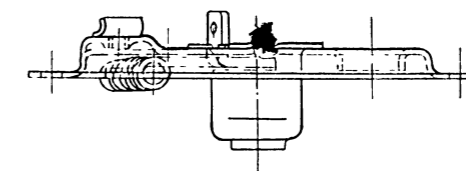
Наклон фланцев в сечениях, нормальных к линиям В и Б, плавно уменьшается от 1 на переднем конце детали до нуля на заднем конце детали

Дет поз 2 приварить к дет поз 1 в 5 точках

Дет поз 4 приварить к дет поз 1 в 4 точках

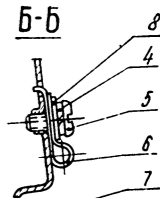
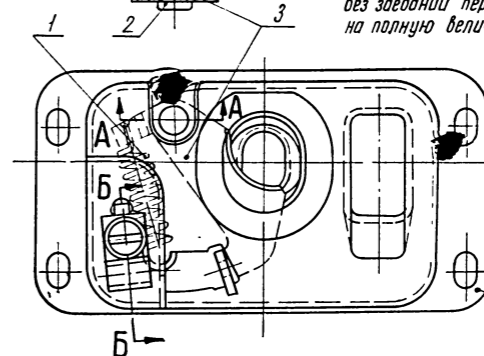
4	298 525 - П	Гайкодержатель	1
3	292 860 - П8	Гайка	1
2	52-84 06 106	Пластина	1
1	52-84 02 036	Усилитель	1
№	Обозначение	Наименование	Кол

УСИЛИТЕЛЬ КАПОТА ПЕРЕДНИЙ В СБОРЕ



A-A

Щеколда должна свободно, без заеданий перемещаться на полную величину хода

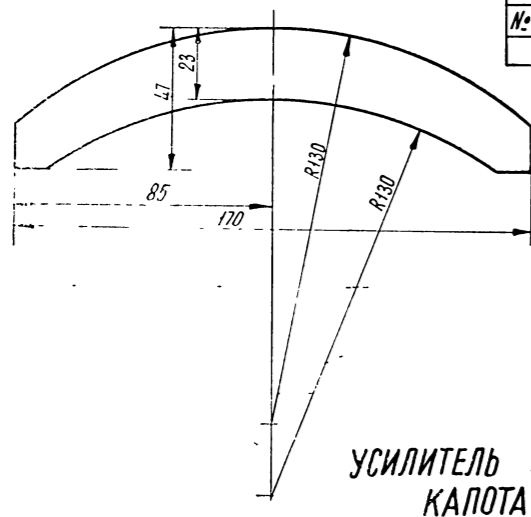


8	252 004 - П29	Шайба	1
7	21Ю-84 06 014-Б	Корпус в сборе	1
6	21Ю-84 06 194	Скоба	1
5	224 624 - П29	Винт	1
4	252 154 - П2	Шайба	1
3	21Ю-84 06 042-Б	Щеколда	1
2	294 327 - П29	Заклепка	1
1	21-84 06 044	Пружина	1
№	Обозначение	Наименование	Кол

ЗАМОК КАПОТА В СБОРЕ

52-84 02 032

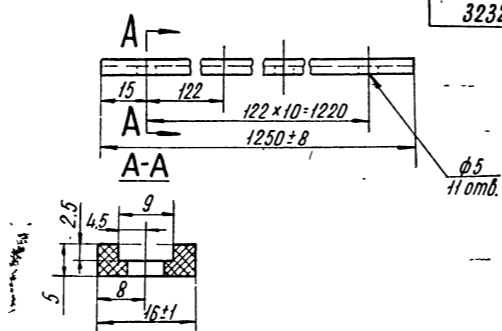
№ извещения	Дата
3899	26.X.62



УСИЛИТЕЛЬ УГЛА КАПОТА

52-84 02 054

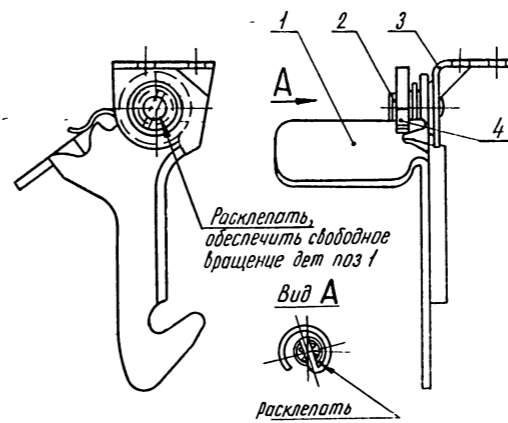
№ извещения	Дата
3232	24.X.67



УПЛОТНИТЕЛЬ КАПОТА ЗАДНИЙ

52-84 06 100

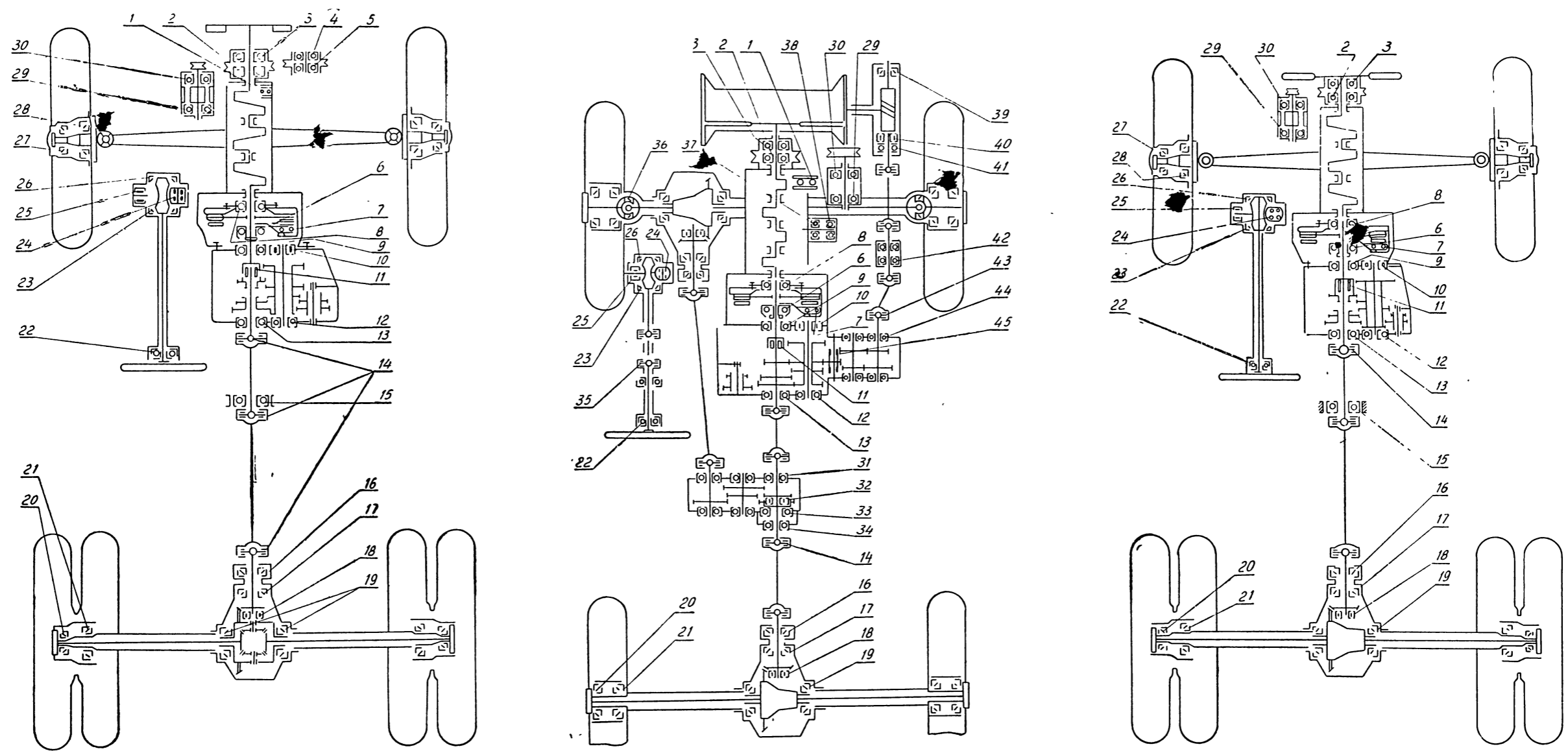
№ извещения	Дата
2902	30.IX.67



КРЮЧОК - ПРЕДОХРАНИТЕЛЬ В СБОРЕ

4	13А-53 01 738	Пружина	1
3	52-84 06 108	Кронштейн	1
2	52-84 06 114	Ось крючка	1
1	52-84 06 102	Крючок	1
№	Обозначение	Наименование	Кол

Схемы расположения подшипников качения автомобилей ГАЗ-53А, ГАЗ-66 и ГАЗ-52



Подшипники качения, применяемые на автомобилях ГАЗ-53А, ГАЗ-66 и ГАЗ-52

№ позиции на схеме	Место установки подшипников на автомобилях	Условное обозначение типа подшипника		Наименование (тип) подшипника	Количество на один автомобиль			Монтажные размеры подшипников в мм			Размеры посадочных мест в сопряженных деталях в мм		Посадка в мм				
		по ГОСТ	по чертежу автозавода		ГАЗ-53А	ГАЗ-66	ГАЗ-52				вала	корпуса	на валу		в корпусе		
										зазор	натяг	зазор	натяг				
1	Ротор центробежного маслоочистителя	8102	51А-1017337	Шариковый упорный односторонний	1	1	-	15-0,010	28-0,030	9±0,15	-	-	-	-	-	-	
2	Вал водяного насоса	Задний подшипник	20703 А	12-1307027	Шариковый радиальный однорядный с односторонним уплотнением	1	1	1	17-0,010	40-0,011	14-0,10	17-0,012	40-0,027	0,012	0,010	0,011	0,027
3		Передний подшипник	20803	53-1307027		1	1	1	17-0,010	47-0,011	15,5-0,10	17-0,012	47-0,027				
4	Натяжной ролик	Передний подшипник	203	-	Шариковый радиальный однорядный	1	-	-	17-0,010	40-0,011	12-0,10	17-0,012	40-0,018 40-0,008	0,012	0,010	0,029	0,008
5		Задний подшипник	20703 К	-	Шариковый радиальный однорядный с односторонним уплотнением	1	-	-	17-0,010	40-0,011	14-0,10	17-0,012	40-0,018 40-0,008				

Всего листов 5
Лист 1

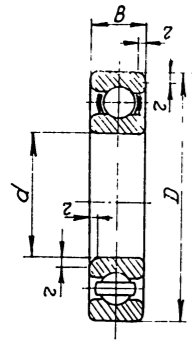
№ позиции на схеме	Место установки подшипников на автомобилях	Условное обозначение типа подшипника		Наименование (тип) подшипника	количество на один автомобиль			Монтажные размеры подшипников в мм			Размеры посадочных мест сопряженных деталей в мм		Посадка в мм				
		по ГОСТ	по чертежу автозавода		ГАЗ-53А	ГАЗ-66	ГАЗ-52	вала	корпуса	на валу		в корпусе					
										зазор	натяг	зазор	натяг				
6	Муфта выключения сцепления	588911	M-7580	Шариковый упорный одинарный в кожухе	1	1	1	52,388 ^{+0,025}	84,5	20,84	52,388 ^{+0,025}	—	—	0,075	—	—	
7	Стяжные рычаги выключения сцепления	1,6 x 12	—	Ролик игольчатый	114	114	—	—	1,6-0,01	12-0,04	8 ^{+0,012} 8 ^{+0,012}	11,3 ^{+0,050} 11,3 ^{+0,025}	Суммарный радиальный зазор 0,005 ÷ 0,095				
		1,6 x 9	11-7569		—	—	57	—	1,6-0,01	9-0,04	8 ^{+0,012} 8 ^{+0,012}	11,3 ^{+0,050} 11,3 ^{+0,025}					
8	Первичный вал коробки передач	передний подшипник	60203	M-7600	Шариковый радиальный однорядный с защитной шайбой	1	1	1	17-0,010	40-0,011	12-0,10	17-0,012 17-0,028	40-0,012 40-0,028	0,002 0,028	—	—	0,001 0,028
9		задний подшипник	50209K	52-1701032	Шариковый радиальный однорядный с канавкой для установочного кольца	1	1	1	45-0,012	85-0,015	19-0,12	45±0,08	85 ^{+0,009} 85-0,026	0,008	0,020	0,024	0,026
10	Промежуточный вал коробки передач - передний подшипник	6H-42207K	52-1701064	Роликовый радиальный с короткими цилиндрическими роликами	1	1	1	35-0,012	72-0,013	17-0,12	35 ^{+0,020} 35 ^{+0,003}	72 ^{+0,020} 72-0,010	—	0,003 0,032	0,033	0,010	
11	Вторичный вал коробки передач - передний подшипник	7 x 17	52-1701182-Б	Ролик	14	14	14	—	7-0,007	17-0,10	24,484-0,009	38,5 ^{+0,015}	Суммарный радиальный зазор 0,016 - 0,054				
12	Промежуточный вал коробки передач - задний подшипник	50307	52-1701073	Шариковый радиальный однорядный	1	1	1	35-0,012	80-0,013	21-0,12	35-0,017	80 ^{+0,008} 80-0,023	0,017	0,012	0,021	0,023	
13	Вторичный вал коробки передач - задний подшипник	—	52-1701073	Шариковый радиальный однорядный с канавкой для установочного кольца	1	1	1	35-0,012	80-0,013	21-0,12	35±0,008	80 ^{+0,008} 80-0,023	0,008	0,020	0,021	0,023	
14	Шарниры карданных валов привода передних и задних мостов	804704	51-4924	Роликовый игольчатый без внутреннего кольца	12	24	12	22 ^{+0,060} 22 ^{+0,015}	35-0,011	26,5±0,30	22-0,014	35 ^{+0,027} 35-0,010	0,074 0,015	—	0,038	0,010	
15	Опора промежуточного карданного вала	114	—	Шариковый радиальный однорядный	1	—	—	70-0,015	110-0,015	20-0,15	70±0,010	—	0,010	0,025	—	—	
		180508K9	G-52-2202083-01	Шариковый радиальный однорядный с двухсторонним уплотнением	—	—	1	40-0,012	80-0,013	23-0,12	40±0,008	—	-0,008	0,020	—	—	
16	Ведущая шестерня передних и задних мостов	передний подшипник	2730841	53-2402025	Роликовый конический однорядный с большим углом конуса	1	2	—	40-0,012	90-0,015	25,5-0,15	40 ^{-0,010} 40-0,027	90 ^{-0,023} 90-0,059	0,027	0,002	—	0,009 0,059
17		задний подшипник	2770941	51-2402025	Роликовый конический однорядный с большим углом конуса	1	2	2	45-0,012	100-0,015	32-0,15	45 ^{+0,035} 45 ^{+0,018}	100 ^{-0,040} 100-0,075	—	0,018 0,047	—	0,025 0,075
18		задняя опора	2H102605	51-2402041	Роликовый радиальный с короткими цилиндрическими роликами	1	2	1	25-0,010	62 ^{-0,045} 62-0,058	24-0,10	25 ^{+0,030} 25 ^{+0,015}	62 ^{+0,025} 62-0,005	—	0,015 0,040	0,083 0,040	—
19	Дифференциал	807813K2	51-2403036A	Роликовый конический однорядный	2	4	2	65-0,015	110-0,015	30,5-0,15	65 ^{+0,041} 65 ^{+0,011}	110 ^{+0,035}	—	0,011 0,056	0,050	—	
20	Ступицы переднего и заднего колеса - наружный подшипник	807813K2	51-2403036-A	Роликовый конический однорядный	2	4	2	65-0,015	110-0,015	30,5-0,50	65 ^{-0,020} 65-0,045	110 ^{-0,033} 110-0,070	0,045 0,005	—	—	0,018 0,070	
21	Ступицы переднего и заднего колеса - внутренний подшипник	7515	—	Роликовый конический однорядный	2	4	—	75-0,015	130-0,018	33,5-0,50	75 ^{-0,020} 75-0,045	130 ^{-0,045} 130-0,085	0,045 0,005	—	—	0,027 0,085	
	Ступицы задних колес - внутренний подшипник	7514 K1	51-3104020	Роликовый конический однорядный	—	—	2	70-0,015	125-0,018	33,5-0,50	70 ^{-0,020} 70-0,045	125 ^{-0,045} 125-0,085	0,005 0,045	—	—	—	
22	Вал рулевого управления	636905	12-3401120	Шариковый радиально-упорный однорядный	1	2	1	23,5 ^{+0,120}	36,5 ^{+0,150}	14	—	36,5 ^{+0,070} 36,5-0,050	—	—	0,070	0,200	
23	Червяк рулевого управления - верхний подшипник	977908K	51-3401071	Роликовый конический однорядный без внутреннего кольца	1	1	1	—	66-0,013	13,5-0,12	—	66 ^{-0,08} 66-0,040	—	—	0,005	0,040	
24	Ролик вала сошки рулевого управления	2,5 x 14	—	Ролик игольчатый	38	38	—	—	2,5-0,010	14 ^{-0,20} 14-0,40	12,75-0,008	17,78 ^{+0,027}	Суммарный радиальный зазор 0,050 ÷ 0,075				
		776801X	51-3401062-Б	Шариковый радиально-упорный двухрядный	—	—	1	12,75 ^{+0,024}	51,615	38	—	—	—	—	—	—	
25	Вал сошки рулевого управления	922205K	53A-3401172	Роликовый радиальный с короткими цилиндрическими роликами без внутреннего кольца	1	1	1	25 ^{+0,057} 25 ^{+0,024}	52-0,013	15-0,10	25-0,013	52 ^{-0,015} 52-0,042	0,024 0,070	—	—	0,002 0,042	
26	Червяк рулевого управления - нижний подшипник	987910K	51-3401075	Роликовый конический однорядный без внутреннего кольца	1	1	1	—	68-0,013	21-0,12	—	68 ^{+0,052} 68 ^{+0,012}	—	—	0,065 0,012	—	
27	Ступицы передних колес - наружный подшипник	7606KY	51-3103025-Б	Роликовый конический однорядный	2	—	2	30-0,010	72-0,013	29-0,50	30 ^{-0,010} 30-0,027	72 ^{-0,021} 72-0,059	0,027	—	—	0,008 0,059	
28	Ступицы передних колес - внутренний подшипник	7609KY	51-3103020-Б	Роликовый конический однорядный	2	—	2	45-0,012	100-0,01	38,5-0,50	45 ^{-0,025} 45-0,050	100 ^{-0,024} 100-0,059	0,050 0,013	—	—	0,009 0,059	
29	Вал генератора - задний подшипник	202	—	Шариковый радиальный однорядный	—	—	1	15-0,010	35-0,011	11-0,10	15±0,006	35 ^{+0,027}	0,006	0,016	0,038	—	
30	Вал генератора - передний подшипник	303	—	Шариковый радиальный однорядный	—	—	1	17-0,010	47-0,011	14-0,10	17±0,006	47 ^{+0,027}	0,006	0,016	0,038	—	

Всего листов 5 Лист 2

№ позиции на схеме	Место установки подшипников на автомобилях	Условное обозначение типа подшипника		Наименование (тип) подшипника	Количество на один автомобиль			Монтажные размеры подшипников в мм			Размеры посадочных мест в сопряженных деталях в мм		Посадка в мм				
		по ГОСТ	по чертежу автозавода		ГАЗ-53А	ГАЗ-66	ГАЗ-52				вала	корпуса	на валу		в корпусе		
									зазор	натяг	зазор	натяг					
31	Первичный вал (передний подшипник), промежуточный вал и вал привода переднего моста (передний и задний подшипники) раздаточной коробки	—	52-1701073	Шариковый радиальный однорядный с канавкой для установочного кольца	—	5	—	35-0,012	80-0,013	21-0,12	35-0,017	80 ^{+0,030}	0,017	0,012	0,043	---	
32	Первичный вал раздаточной коробки - задний подшипник	102305	—	Роликовый радиальный с короткими цилиндрическими роликами	—	1	—	25-0,010	62-0,013	17-0,10	25 ^{-0,008} -0,022	62-0,03	0,022	0,002	0,013	0,03	
33	Вторичный вал раздаточной коробки	передний подшипник	50309	—	Шариковый радиальный однорядный с канавкой для установочного кольца	—	1	—	45-0,012	100-0,015	25-0,12	45 ^{+0,020} +0,003	100 ^{+0,035}	—	0,003 0,032	0,050	—
34		задний подшипник	208	A-7025	Шариковый радиальный однорядный	—	1	—	40-0,012	80-0,013	18-0,12	40±0,008	80 ^{+0,030}	0,008	0,020	0,043	—
35	Шарнир привода рулевого управления	904700	011-4502029	Роликовый игольчатый без внутреннего кольца	—	8	—	10 ^{+0,035} +0,015	19-0,09	9-0,10	10-0,010	19-0,023	0,015	—	0,009	0,023	
36	Шкворень поворотного кулака переднего моста	27307	—	Роликовый конический однорядный с большим углом конуса	—	4	—	35-0,012	80-0,013	23-0,50	35 ^{+0,017} -0,002	80 ^{+0,030}	—	0,002 0,029	0,043	—	
37	Коленчатый вал компрессора	задний подшипник	50207	—	Шариковый радиальный однорядный с канавкой для установочного кольца	—	1	—	35-0,010	72-0,013	17-0,10	35-0,014	72 ^{+0,030}	0,014	0,010	0,043	—
38		передний подшипник	207	—	Шариковый радиальный однорядный	—	1	—	35-0,010	72-0,013	17-0,10	35-0,014	72 ^{+0,030}	0,014	0,010	0,043	—
39	Червяк редуктора лебедки	передний подшипник	2770941	51-2402025	Роликовый конический однорядный с большим углом конуса	—	1	—	45-0,012	100-0,015	32-0,15	45 ^{+0,027} +0,009	100 ^{+0,023} -0,012	—	0,039 0,009	0,038	0,012
40		задний подшипник	12309KM	—	Роликовый радиальный с короткими цилиндрическими роликами	—	1	—	45-0,012	100-0,015	25-0,15	45 ^{+0,027} +0,009	100 ^{+0,023} -0,012	—	0,039 0,009	0,038	0,012
41			8209	—	Шарикоподшипник упорный однорядный	—	1	—	45	73-0,013	20-0,12	—	73 ^{+0,008} -0,023	—	—	0,021	0,023
42	Промежуточная опора карданного вала привода лебедки	530206K1	12-2202083-A	Шариковый радиальный однорядный с двусторонним уплотнением	—	2	—	30-0,010	62-0,013	24-0,05	30±0,007	—	0,007	0,017	—	—	
43	Шарнир карданного привода лебедки	704702K	69-2201033	Роликовый игольчатый без внутреннего кольца	—	16	—	16,3 ^{+0,055} +0,015	30-0,09	25±0,35	16,3-0,012	30 ^{-0,006} -0,030	0,015 0,067	—	0,003	0,030	
44	Вторичный и промежуточный валы коробки отбора мощности - передние и задние подшипники	306K	69-1802052	Шариковый радиальный однорядный	—	4	—	30-0,010	72-0,013	19-0,10	30-0,07	72 ^{+0,010} -0,008	0,007	0,010	0,023	0,008	
45	Ось ведущей шестерни коробки отбора мощности	64903	M-7118	Роликовый радиальный с длинными цилиндрическими роликами без колец	—	2	—	19,05	28,576	36,5-0,1	19,05-0,012	28,575 ^{+0,025}	Суммарный радиальный зазор до 0,060				

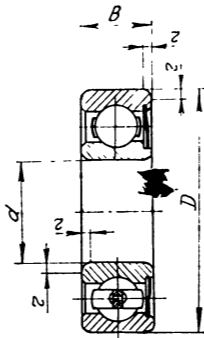
Всего листов 5
Лист 3

Шарикоподшипники радиальные однорядные по ГОСТ 8338-57



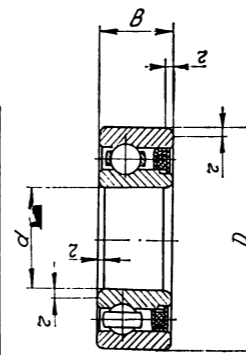
Обозначение		Размеры в мм			
по ГОСТ	по чертежу автозавода	d	D	B	z
202	—	15	35	11	$1^{+0,5}_{-0,3}$
203	—	17	40	12	$1^{+0,5}_{-0,3}$
303	—	17	47	14	$1,5^{+0,6}_{-0,4}$
306K	60-1802052	30	72	19	$2 \pm 0,7$
207	—	35	72	17	$2 \pm 0,7$
208	A-7025	40	80	18	$2 \pm 0,7$
114	—	70	110	20	$2 \pm 0,7$

Шарикоподшипники радиальные однорядные с одной защитной шайбой по ГОСТ 7242-54



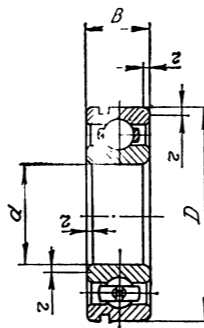
Обозначение		Размеры в мм			
по ГОСТ	по чертежу автозавода	d	D	B	z
60203	M-7600	17	40	12	$1^{+0,5}_{-0,3}$

Шарикоподшипники радиальные однорядные с односторонним уплотнением



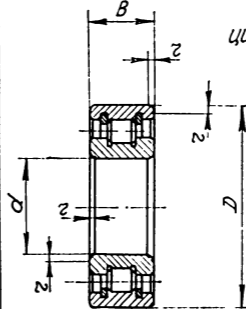
Обозначение		Размеры в мм			
по ГОСТ	по чертежу автозавода	d	D	B	z
20703A	12-1307027	17	40	14	$1,5^{+0,6}_{-0,4}$
20803	53-1307027	17	47	15,5	$1,5^{+0,6}_{-0,4}$

Шарикоподшипники радиальные однорядные со стопорной канавкой на наружном кольце по ГОСТ 2893-54



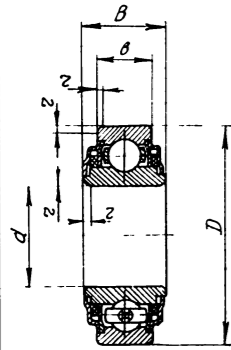
Обозначение		Размеры в мм			
по ГОСТ	по чертежу автозавода	d	D	B	z
50207	—	35	72	17	$2 \pm 0,7$
—	52-1701073	35	80	21	$2,5^{+0,8}_{-0,7}$
50209K	52-1701032	45	85	19	$2 \pm 0,7$
50309	—	45	100	25	$2,5^{+0,8}_{-0,7}$

Роликоподшипники радиальные с короткими цилиндрическими роликами по ГОСТ 8328-57 (без сепаратора)



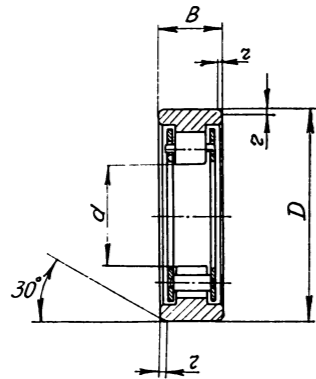
Обозначение		Размеры в мм			
по ГОСТ	по чертежу автозавода	d	D	B	z
102305	—	25	62	17	$2^{+0,5}_{-1,0}$
2Н102605	51-2402041	25	62	24	$2^{+0,5}_{-1,0}$

Шарикоподшипники радиальные однорядные с двусторонним уплотнением



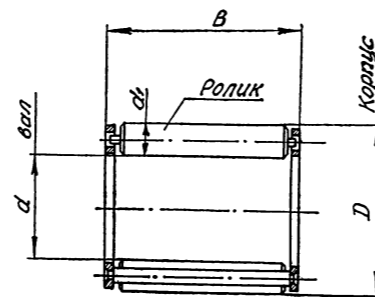
Обозначение		Размеры в мм				
по ГОСТ	по чертежу автозавода	d	D	B	b	z
530206-K1C9	12-2202083-A	30	62	24	16	$1,5^{+0,6}_{-0,4}$

Роликоподшипники радиальные с короткими цилиндрическими роликами без внутреннего кольца



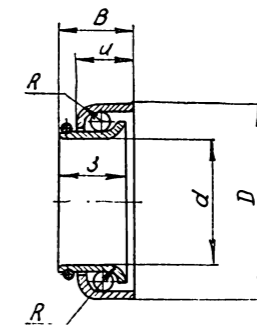
Обозначение		Размеры в мм			
по ГОСТ	по чертежу автозавода	d	D	B	z
922205K	53A-3401172	$25^{+0,057}_{+0,024}$	52	15-0,1	$1^{+0,5}_{-0,3}$

Роликоподшипники радиальные с длинными цилиндрическими роликами без колец

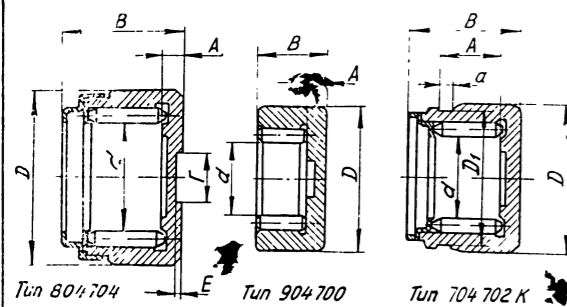


Обозначение		Размеры в мм			
по ГОСТ	по чертежу автозавода	d	D	B	d1
64903	M-7118	$19,051-0,012$	$28,588^{+0,025}$	36,5-0,1	$4,765-0,012$

Шарикоподшипники радиально-упорные однорядные без сепаратора со штампованными кольцами



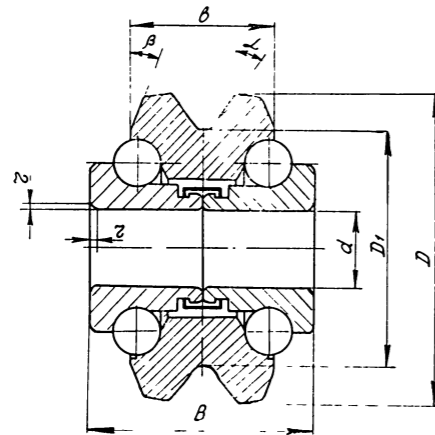
Обозначение		Размеры в мм					
по ГОСТ	по чертежу автозавода	d	D	B	a	b	R
636905	12-3401120	$23,5 \pm 0,12$	$36,5^{+0,15}$	14	10,5	12,5	4,25



Роликоподшипники игольчатые без внутреннего кольца (карданные)

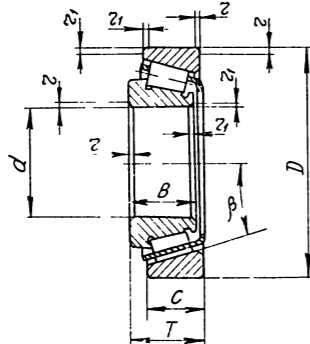
Обозначение		Размеры в мм								Иглы	
по ГОСТ	по чертежу автозавода	d	D	B	A	D ₁	a	Г	E	Размер	Количество
904700	011-4502029	10 ^{+0,035} / _{-0,015}	19	9-0,1	2,3-0,2	-	-	-	-	φ2×6,2	18
704702K	69-2201033	16,3 ^{+0,055} / _{-0,015}	30	25,1	12,5 ^{+0,027}	27,5±0,1	3±0,4	-	-	φ3,018×13,5	20
804704	51-4924	22 ^{+0,060} / _{-0,015}	35	26,5±0,3	4-0,05	-	-	10 ^{+0,2}	1,5±0,3	φ3×18	26

Шарикоподшипники радиально-упорные с двумя внутренними кольцами специальные (для рулевых управлений)



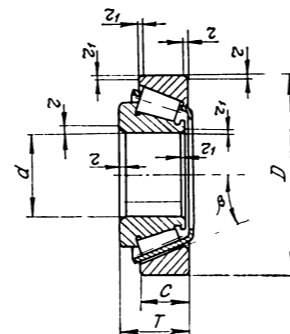
Обозначение		Размеры в мм						
по ГОСТ	по чертежу автозавода	d	D	D ₁	b	z	α	β
776801X	51-3401062-Б	12,75	51,615	39	24	1 ^{+0,5} / _{-0,3}	38°30'	21°31'

Роликоподшипники радиально-упорные однорядные конические с нормальными углами конусов (β = 12°-16°)



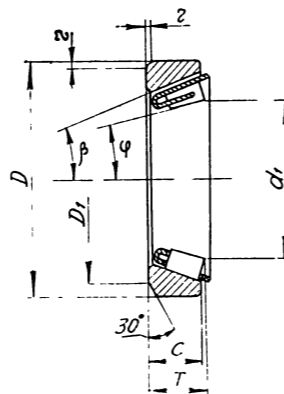
Обозначение		Размеры в мм							
по ГОСТ	по чертежу автозавода	d	D	T	B	C	β	z	z ₁
7606 KY	51-3103025-Б	30	72	29	29	23	12°	2±0,7	0,8
7609 KY	51-3103020-Б	45	100	38,5	36	31	2,5 ^{+0,8} / _{-0,7}	0,8	
807813K2	51-2403036-А	65	110	32,5-0,15	30	24	4 ^{+1,2} / _{-1,0}		
7514 K1	51-3104020	70	125	33,5	31	27	14°30'	2,5 ^{+0,8} / _{-0,7}	0,8
7515	-	75	130	33,5-0,5	31	27	2,5 ^{+0,8} / _{-0,7}	0,8	

Роликоподшипники радиально-упорные однорядные с большими углами конусов



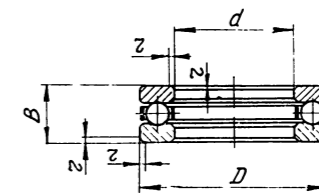
Обозначение		Размеры в мм							
по ГОСТ	по чертежу автозавода	d	D	T	B	C	β	z	z ₁
27307	-	35	80	23-0,5	21	15	-	2,5 ^{+0,8} / _{-0,7}	0,8 ^{+0,4} / _{-0,3}
27709Y1	51-2402025	45	100	32-0,5	29	20,5	-	2,5 ^{+0,8} / _{-0,7}	0,8 ^{+0,4} / _{-0,3}
27309Y1	53-2402025	40	90	25,5	23	17	27°40'		

Роликоподшипники радиально-упорные однорядные конические без внутреннего кольца



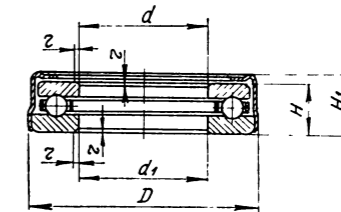
Обозначение		Размеры в мм							
по ГОСТ	по чертежу автозавода	d ₁	D	D ₁	T	C	β	φ	z
977908K	51-3401071	40,62	66	13,5-0,12	12	20°48'	14°48'	1,5 ^{+0,6} / _{-0,4}	
987910K	51-3401075	40,62	68	21-0,12	19,5	20°48'	14°48'		

Шарикоподшипники упорные одинарные по ГОСТ 6874-54



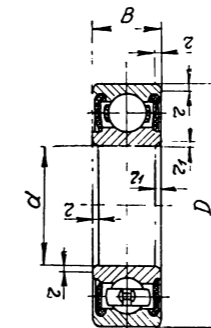
Обозначение		Размеры в мм			
по ГОСТ	по чертежу автозавода	d	D	B	z
8102	51A-1017337	15	28	9	0,5
8209	-	45	73	20	1,5 ^{+0,6} / _{-0,4}

Шарикоподшипники упорные с сепаратором однорядные в защитном кожухе



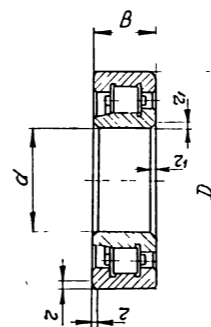
Обозначение		Размеры в мм					
по ГОСТ	по чертежу автозавода	d	d ₁	D	H	H ₁	z
588911	M-7580	52,388 ^{+0,025}	52,8 ^{+0,2}	84,5	19,24 ^{+0,08}	20,84	1,5 ^{+0,6} / _{-0,4}

Шарикоподшипники радиальные однорядные с уплотнениями по ГОСТ 8882-58



Обозначение		Размеры в мм			
по ГОСТ	по чертежу автозавода	d	D	B	z
180508 KС9	Г-52-2202083-01	40	80	23	2±0,7

Шарикоподшипники радиальные с короткими цилиндрическими роликами по ГОСТ 8328-57



Обозначение		Размеры в мм				
по ГОСТ	по чертежу автозавода	d	D	B	z	z ₁
6H-42207K	52-1701064	35	72	17	2±0,7	1 ^{+0,5} / _{-0,3}
12309 KM	-	45	100	25	2,5	

Всего листов 5
Лист 5

СТАНДАРТИЗОВАННЫЕ (НОРМАЛИЗОВАННЫЕ) ДЕТАЛИ

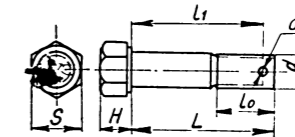
Болты с шестигранной головкой



№ детали	Размеры в мм				
	d	L	L_0	H	S
200211-ПВ	M6	30	18	4	10
200213-ПВ	M6	35	20	4,5	10
200263-ПВ	M8	35	25	5,5	12
200277-П2,ПВ	M8	90	25	5,5	12
200315-ПВ	M10	40	30	7	14
200319-ПВ	M10	50	30	7	14
200320-ПВ	M10	55	26	7	14
201238-ПВ	M8	14	14	5,5	12
201243-ПВ	M8	25	25	5,5	12
201280-ПВ	M10	20	20	7	14
201282-ПВ	M10	25	25	7	14
201283-ПВ	M10	28	28	7	14
201285-ПВ	M10	32	30	7	14
201287-ПВ	M10	38	30	7	14
201326-ПВ	M12	32	32	8	17
201330-ПВ	M12	42	35	8	17
201415-ПВ	M6	10	10	4,5	10
201416-П4ПВ	M6	12	12	4,5	10
201417-ПВ	M6	14	14	4,5	10
201418-П2,ПВ	M6	16	16	4,5	10
201419-ПВ	M6	18	18	4,5	10
201420-ПВ	M6	20	20	4,5	10
201428-ПВ	M6	40	20	4,5	10
201451-ПВ	M8	10	10	5,5	12
201452-ПВ	M8	12	12	5,5	12
201454-ПВ	M8	16	16	5,5	12
201455-ПВ	M8	18	18	5,5	12
201456-П2,ПВ	M8	20	20	5,5	12
201457-ПВ	M8	22	22	5,5	12
201458-ПВ	M8	25	25	5,5	12
201460-ПВ	M8	30	25	5,5	12
201463-ПВ	M8	38	25	5,5	12
201465-ПВ	M8	45	25	5,5	12
201474-ПВ	M8x1	16	16	5,5	12
201487-ПВ	M8x1	48	22	5	10
201493-ПВ	M10	16	16	7	14
201495-ПВ	M10	20	20	7	14
201496-ПВ	M10	22	22	7	14
201499-ПВ	M10	30	30	7	14
201500-ПВ	M10	32	30	7	14
201501-ПВ	M10	35	30	7	14
201505-ПВ	M10	45	30	7	14
201518-ПВ	M10x1	25	25	7	14
201521-ПВ	M10x1	32	30	7	14
201540-ПВ	M12	30	30	8	17
201542-ПВ	M12	35	35	8	17

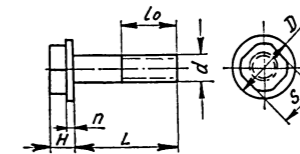
201544-ПВ	M12	40	35	8	17
201548-ПВ	M12	50	35	8	17
201549-ПВ	M12	55	35	8	17
201561-ПВ	M12x1,25	25	25	8	17
201610-ПВ	M14x1,5	30	30	9	19
201614-ПВ	M14x1,5	40	40	9	19
201618-ПВ	M14x1,5	50	40	9	19
202147-ПВ	M16x1,5	50	45	10	22
209472-ПВ	M10x1	85	20	6	14
290377-ПВ	M5	9	9	3,5	10
290489-ПВ	M6	12	12	3,5	11
290646-П4	M8x1	22	10	6	12
290656-П2	M8	30	18	6	12
290775-ПВ	M10	40	30	7	14
290776-ПВ	M10	28	18	7	14
290811-ПВ	M10x1	35	35	8	17
290857-ПВ	M12x1,25	30	17	8	17
290853-ПВ	M12x1,25	38	22	8	17
290863-ПВ	M12x1,25	32	15	8	17
290939-ПВ	M12	50	30	9	17
290950-ПВ	M12x1,25	90	30	7	17
290959-П2	M12x1,25	108	30	8	17
290967-ПВ	M12x1,25	152	30	7	17
291055-ПВ	M14x1,25	75	25	10	19
291131-ПВ	M16x1,5	55	35	11	22
291498-ПВ	M10	45	26	6	14
291506-ПВ	M10	110	26	6	14
291557-ПВ	M12	45	30	7	17

Болты с отверстием в стержне



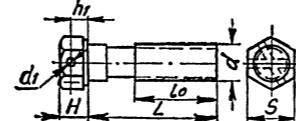
№ детали	Размеры в мм						
	d	L	L_0	H	S	d_1	L_1
205438-ПВ	M10x1	30	18	7	14	2,5	26
205441-ПВ	M10x1	38	20	6	14	2,5	34
290947-ПВ	M12x1,25	140	25	8	17	3	136
291562-ПВ	M12x1,25	60	20	7	17	3	55

Болт специальный



№ детали	Размеры в мм						
	d	L	L_0	H	n	S	D
290627-ПВ	M8x1	30	16	7	2	12	17

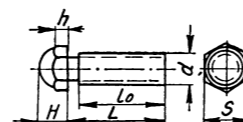
Болты с отверстием в головке



№ детали	Размеры в мм							
	d	L	L_0	H	S	h_1	d_1	
206538-ПВ	M10	30	30	7	14	4	3	
206576-ПВ	M12	30	30	8	17	5,5	3	
290490-ПВ*	M6	12	12	4,8	10	2,8	1,8	
290606-П*	M8	15	15	5,5	12	3	2,5	
290663-ПВ*	M8x1	30	25	5,5	12	2,75	2,5	
290850-ПВ*	M11	35	30	8	17	5	2,5	
291151-П	M16	105	38	10	24	6	4	

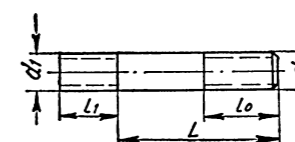
* с одним отверстием.

Болт специальный



№ детали	Размеры в мм					
	d	L	L_0	H	S	h
290811-ПВ	M10x1	35	32	10	14	5

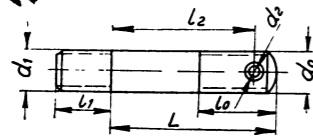
Шпильки



№ детали	Размеры в мм				
	d_0	d_1	L	L_0	L_1
216234-П2	M8x1	M8	20	15	12
216257-ПВ	M10x1	M10	22	18	15
216259-ПВ	M10x1	M10	28	18	15
216298-П	M14x1,5	M14	32	25	20
216301-ПВ	M14x1,5	M14	40	25	20
216306-ПВ	M14x1,5	M14	52	25	20
291736-П2	M8x1	M8	16	13	16
291785-ПВ	M10x1	M10	22	18	20
291788-П2	M10x1	M10	20	15	12
291790-П2	M10x1	M10	23	17	12
291847-П2	M12x1,25	M12	32	22	25
291849-ПВ	M12x1,25	M12	35	19	18
291882-ПВ	M14x1,5	M14	35	19	20

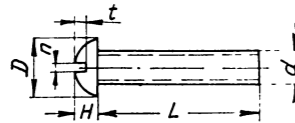
Количество листов 5
Лист 1

Шпиль с отверстием в стержне



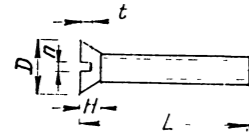
№ детали	Размеры в мм						
	d ₀	d ₁	L	L ₀	L ₁	d ₂	L ₂
291954-П2	M16x1,5	M16	68	28	22	4	62

Винты с полукруглой головкой



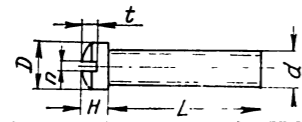
№ детали	Размеры в мм					
	d	L	D	H	t	n
220 050-ПВ	M4	8	7,5	3	1,8	1
220 075-П	M5	7	9,5	3,6	2,2	1,2
220 101-ПВ	M6	8	11,5	4,5	2,7	1,5
220 103-ПВ	M8	12	11,5	4,5	2,7	1,5

Винты с потайной головкой



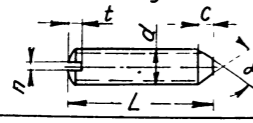
№ детали	Размеры в мм					
	d	L	D	H	t	n
221155-П	M4	18	8	2	1	1
290781-ПВ	M10	20	20	5,5	2,5	2

Винты с цилиндрической головкой



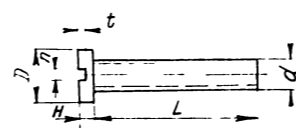
№ детали	Размеры в мм					
	d	L	D	H	t	n
224 498-ПВ	M5	12	7,5	4,5	2	1,2
222512-ПВ	M5	45	7,5	4,5	2	1,2

Винт для металла установочный



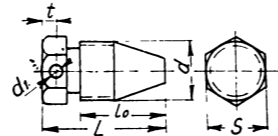
№ детали	Размеры в мм			
	d	L	t	n
242 246-ПВ	M8	18	2,5	1,2

Винты с плоской головкой



№ детали	Размеры в мм					
	d	L	D	H	t	n
224 570-ПВ	M4	8	8	2	1,1	1
224 598-ПВ	M5	12	10	2,5	1,2	1,2
224 622-ПВ	M6	10	12	3	1,6	1,5
224 682-ПВ	M8	16	16	4	2	1,5

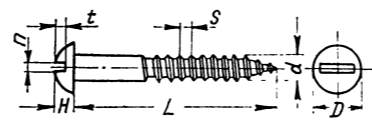
Винты специальные



№ детали	Размеры в мм					
	d	L	L ₀	S	t	d ₁
290 766-П*	M10x1	21,5	15,5	10	2	5,5
290 768-П	M10x1	21,5	15,5	10	2	2,5

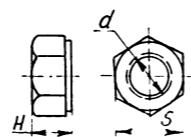
* С двумя отверстиями в головке

Шуруп с полукруглой головкой



№ детали	Размеры в мм						
	d	L	D	H	t	n	S
247545-П	4	15	7,5	3	1,8	1	1,8

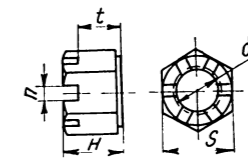
Гайки шестигранные



№ детали	Размеры в мм		
	d	H	S
250 503-ПВ	M8x1	6	14
250 506-ПВ	M12	10	19
250 507-ПВ	M12x1,25	10	19
250 508-П2,ПВ	M6	5	11
250 510-П2,ПВ,П16	M8	6	14
250 511-П4,ПВ,П29	M8x1	6	14
250 512-П2,ПВ	M10	8	17
250 513-П,ПВ	M10x1	8	17
250 514-ПВ	M12	10	19

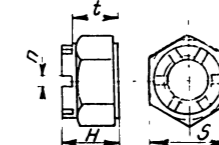
250515-ПВ	M12x1,25	10	19
250551-ПВ	M14x1,5	11	22
250559-ПВ	M14x1,5	11	22
250561-ПВ	M16x1,5	13	24
250565-ПВ	M20x1,5	16	30
250602-ПВ	M8	5	14
250608-П,ПВ	M6	4	11
250610-ПВ	M8	5	14
250612-ПВ	M10	6	17
250613-ПВ	M10x1	6	17
250615-ПВ	M12x1,25	7	19
250630-ПВ	M16x1,5	8	24
250651-ПВ	M12x1,5	10	32
250762-ПВ	M4	3,5	8
250810-ПВ	M10	8	17
251815-П2,ПВ	M12x1,25	10	17
292779-ПВ	M10x1	9	14
292832-ПВ	M12x1,25	12	19
292855-ПВ	M14x1,5	11	22
292873-ПВ	M16x1,5	22	24
292931-ПВ	M20x1,5	27	30
292968-ПВ	M24x1,5	10	36

Гайки шестигранные прорезные



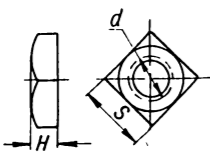
№ детали	Размеры в мм				
	d	H	S	t	n
250864-ПВ	M14x1,5	16	22	11	3,5
250871-ПВ	M16x1,5	19	24	13	4,5
250972-ПВ	M14x1,5	11	22	7	3,5
250976-ПВ	M10x1	8	17	5	3
250979-ПВ	M16x1,5	13	24	8	4,5
251015-ПВ	M20x1,5	16	30	10	4,5
251016-ПВ	M22x1,5	18	32	11	6
292802-ПВ	M11x1	11	17	5,7	1,2
292811-ПВ	M12x1,25	12	19	8	3,5
292816-ПВ	M12x1,25	12	17	8	3,5
292917-ПВ	M20x1,5	14	27	8	4,5
292958-ПВ	M24x1,5	16	36	10	4,5

Гайка специальная



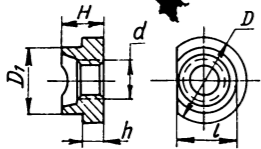
№ детали	Размеры в мм				
	d	H	S	t	n
292961-П	M24x1,5	22	36	9	6

Гайка квадратная



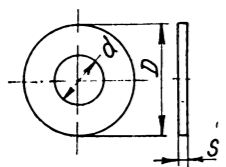
№ детали	Размеры в мм		
	d	H	S
251086-ПВ	M5	4	10

Гайки неподвижные



№ детали	Размеры в мм					
	d	D	D1	H	h	L
251261-П	6	14	10,8	7,2	3,5	9,2
251265-П	8	16	12,8	9,2	4,5	11,1

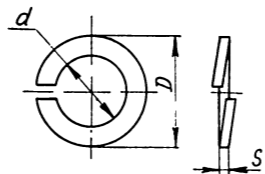
Шайбы плоские



№ детали	Размеры в мм		
	d	S	D
252002-ПВ	4,2	1	10
252003-ПВ	5,5	1,2	12
252004-П2,П4,П8	6,5	1,5	14
252005-ПВ	8,5	1,5	18
252006-П2,П8	10,5	2	21
252007-П,ПВ	12,5	2	25
252016-П2,П8	14,5	3	28
252017-П2,П8	16,5	3	36
252038-П2,П8	8,5	2	22
252045-П4,П8	12,5	3	34
293165-ПВ	4,5	1,5	9
293254-ПВ	8	1,5	15
293257-ПВ	8,5	3	19,5
293271-ПВ	8	1	13,5
293280-ПВ	9	1,5	15
293300-ПВ	10,5	3	22
293310-ПВ	10,5	1,5	17
293312-ПВ	14,5	1,5	23
293325-П	11	1	20
293354-П2	12,5	2	52
293370-ПВ	12,5	2,5	22
293375-П	12	0,8	16

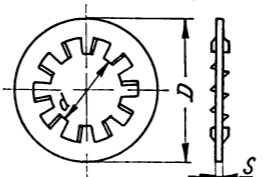
293378-ПВ	12,5	3	45
293403-ПВ	14,5	3	45
293429-П	16,5	2	25
293452-ПВ	17	2,7	51
293468-ПВ	18	1,5	30
293496-ПВ	19,5	3	45
293512-ПВ	21	2	38
293535-П	22	0,15	31,5
293566-ПВ	34	6,5	52
297216-П	16	1,2	24

Шайбы пружинные



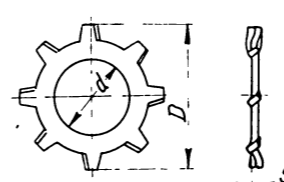
№ детали	Размеры в мм		
	d	S	H
252133-П2	5,4	1,6	8,6
252134-П2	6,5	2	10,5
252135-П2	8,5	2,5	13,5
252136-П2	10,5	3,5	17,5
252137-П2	12,5	4	20,5
252138-П2,П8	15	4,5	24
252139-П2	17	5	21
252140-П2	19	5,5	30
252141-П2	21	6	33
252153-П2	5,4	1,2	8,6
252154-П2,П8	6,5	1,2	10,5
252155-П2	8,5	1,5	13,5
252156-П2	10,5	2	17,5
252157-П2	12,5	2,5	20,5
252158-ПВ	15	2,5	24
252162-П2	22,5	4,5	34,5
252163-П2	25	5	39
25663-С	3,7	1	5,7

Шайбы пружинные с внутренними зубцами



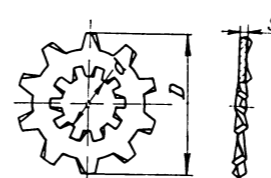
№ детали	Размеры в мм		
	d	S	D
252175-ПВ	8,2	0,8	15,5
252176-ПВ	10,2	0,8	18
252177-ПВ	12,3	1	21
252178-ПВ	14,3	1	24,1
252204-ПВ	10,5	1	17
252206-ПВ	14,5	1,4	22

Шайбы пружинные с наружными зубцами



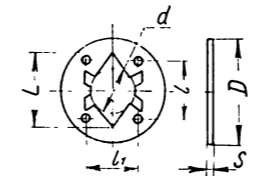
№ детали	Размеры в мм		
	d	S	D
252235-ПВ	8,2	0,8	15,4
252239-ПВ	16,4	1,2	26,5

Шайба пружинная зубчатая



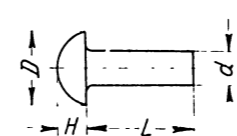
№ детали	Размеры в мм		
	d	S	D
293319-ПВ	10,2	1	26,5

Шайба пружинная



№ детали	Размеры в мм					
	d	L	S	L1	D	L1
293513-П2	21	32	0,5	25	44	22

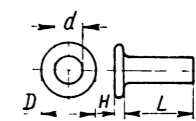
Заклепки с полукруглой головкой



№ детали	Размеры в мм			
	d	L	D	H
252704-П	6	16	11,5	4,5
252771-П	8	22	14	4,8
252772-П	8	24	14	4,8
253219-П	10	14	20	3,4
253221-П	10	18	20	3,4
294431-П	10	26	17	6
294432-П	10	28	17	6

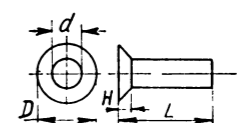
294433-П	10	17	6	
294434-П	10	32	17	6
294435-П	10	34	17	6
294436-П	10	37	17	6
294439-П	10	40	17	6

Заклепки с плоской головкой



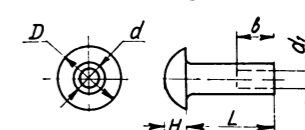
№ детали	Размеры в мм			
	d	L	D	H
253863-П	4	5	8	1,4
253880-П	5	14	10	1,7
253893-П	6	14	12	2
293911-П	4	7	8	1
293997-П	4,75	11	10	1

Заклепки с потайной головкой



№ детали	Размеры в мм			
	d	L	D	H
257039-П	10	26	17	4,8
257040-П	10	28	17	4,8
257041-П	10	30	17	4,8
293907-П	4	6	8	1,2
293913-П	4	7	8	1,2

Заклепки трубчатые



№ детали	Размеры в мм					
	d	L	D	H	b	d1
255022-ПВ	3	4	6	1,2	2,5	2
255026-ПВ	3	8	6	1	3	2
255063-ПВ	4	8	8	1,3	5	2,8
255064-ПВ	4	9	8	1,3	5	2,8
255071-ПВ	4	16	8	1,3	5	2,8

Заклепка разводная

№ детали	Размеры в мм						
	d	L	H	D	C	b	n
256 293-П	3	8	1	6	1,3	5,5	1

Заклепки специальные

№ детали	Размеры в мм				
	d	L	H	D	C
294 430-П	10	24	6	17	5
294 437-П	10	42	6	16	5

Заклепка специальная

№ детали	Размеры в мм					
	d	D	b	L	l	d ₁
294 108-П	5	10	1	10	6	3,5

Заклепка специальная

№ детали	Размеры в мм							
	d	L	D	b	L	d ₁	d ₂	l ₁
294 198-П	6	14,5	8	1,3	10,5	4	2,8	5

Шплинт-проволока

№ детали	Размеры в мм		№ детали	Размеры в мм	
	d	L		d	L
	258 224-П	0,8		150	258 256-П
258 227-П	0,8	225	258 287-П	1,6	325
258 253-П	1,2	175	258 288-П	1,6	350

Шплинты

№ детали	Размеры в мм			
	d	L	h	a
258 002-П	1,3	15	3,5	2
258 012-П	1,8	12	5	2
258 013-П	1,8	15	5	2
258 023-П	2,2	12	6	3
258 025-П	2,2	20	6	3
258 038-П,ПВ	2,7	15	7,5	3
258 039-П,П2,ПВ	2,7	20	7,5	3
258 040-П	2,7	25	7,5	3
258 041-П	2,7	30	7,5	3
258 043-П	2,7	40	7,5	3
258 051-П	3,6	15	9	5
258 052-П,ПВ	3,6	20	9	5
258 053-П	3,6	25	9	5
258 054-П	3,6	30	9	5
258 055-П	4	36	9	4
258 056-П,ПВ	3,6	40	9	5
258 069-П	4	36	11,5	4
258 070-П	4,6	40	11,5	5
258 088-П	6,3	80	14	4

Шплинты хомутов

№ детали	Размеры в мм		
	d	a	L
297 535-ПВ	2,7	3,5	12
297 575-ПВ	5,6	4,5	22

Пальцы

№ детали	Размеры в мм					
	d	L	D	H	l	d ₁
260 012-ПВ	6	20	9	2	17	2
260 020-ПВ	6	40	9	2	37	2
260 034-ПВ	8	25	12	2,5	21	3
260 035-ПВ	8	28	12	2,5	24	3
260 038-ПВ	8	35	12	2,5	31	3
260 057-ПВ	10	28	14	3	24	3
260 059-ПВ	10	32	14	3	28	3

Штифты цилиндрические

№ детали	Размеры в мм		№ детали	Размеры в мм	
	d	L		d	L
258 365-П	3	20	258 759-П	6	50
258 623-П	5	8	258 762-П	8	12
258 717-П	3	35	258 772-П	8	45
258 758-П	6	45	294 958-П	4	19

Штифты конические с канавками

№ детали	Размеры в мм		
	d	d ₁	L
258 937-П	4	4,3	22
258 948-П,П1В	5	5,3	25
258 951-П	5	5,3	35
258 978-П	8	8,35	40
258 980-П	8	8,35	50

Штифт специальный

№ детали	Размеры в мм			
	d	D	L	l
294 990-П	5	6	11	7

Штифт специальный

№ детали	Размеры в мм						
	d	d ₁	L	H	m	h	D
292 374-П1В	2,9	2,4	9	1,5	0,5	1,2	5

Количество листов 5
Лист 4

Штуфт специальный

№ деталей	Размеры в мм			
	d	D	L	l
295350	4	4,35	35	25

Масленки угловые

№ детали	Размеры в мм				
	d	L	l	S	α
264030-ПВ	K 1/8"	22	8	11	45°
264035-ПВ	K 1/8"	22	8	11	70°
264040-ПВ	K 1/8"	22	8	11	90°

Масленки прямые

№ детали	Размеры в мм			
	d	L	l	S
264020-П.ПВ	K 1/8"	18	8	11
264070-ПВ	M 6	13	5	8

Заглушки

№ детали	Размеры в мм		
	D	S	R
260305-П	16	1,4	20
260307-П	20	1,4	26
260310-П	26	2	32
260315-П	38	2	55
296934-П	19	1,5	-
296955-П	24,5	0,8	-
296980-П	31	2	-
296982-П	32	3	-

296984-П	32	2	45
296988-П	34	3	-
296991-П	42	2	65
296995-П	52	2	90
297005-П	70	3,5	100

Шпонки сегментные

№ детали	Размеры в мм			
	D	B	h	C
260415-П	19	5	8	1,5
260417-П	22	5	9,5	1,5
260444-П	32	8	14	2

Пробки с квадратной головкой

№ детали	Размеры в мм			
	d	l	h	S
262507-П	K 3/8"	12	8	11
262512-П	K 1/2"	14	9	14
262517-П	K 2"	21	18	32

Пробка со шлицем

№ детали	Размеры в мм			
	d	l	h	t
262531-П	K 1/8"	9	1,5	2

Пробки с шестигранной головкой

№ детали	Размеры в мм			
	d	L	H	S
353052-S,58	K 1/4"	12	6	14

Пробка с квадратным углублением

№ детали	Размеры в мм			
	d	L	h	S
262521-П	K 1"	19	5	14

Пробки специальные

№ детали	Размеры в мм			
	d	L	H	S
296495-ПВ	M18x1,5	12	6	24
296507-ПВ	M22x1,5	10	8	30

Штуцер прямой

№ детали	Размеры в мм			
	D	d	L	S
298386-ПВ	M12x1	K 1/2"	23	14

Штуцеры прямые

№ детали	Размеры в мм			
	D	d	L	S
280025-ПВ	M18x1,5	K 3/8"	26	22
298458-ПВ	M12x1,25	K 1/4"	23	14

Ленты стяжные хомутов

№ детали	Размеры в мм	
	L	B
297543-ПВ	190	5

297582-ПВ	180	12
297585-ПВ	255	10

Пряжки хомутов

№ детали	Размеры в мм		
	d	L	B
297540-ПВ	3,5	9	12
297580-ПВ	6,5	13	17

Скобы

№ детали	Размеры в мм			
	A	B	C	d
297480-ПВ	16	16	30	8,5
297484-ПВ	16	17	33	8,5

Сапуны

№ детали	Размеры в мм	
	d	L
298429-П	K 1/8"	27
298430-П	K 1/8"	27

Клапан предохранительный

№ детали	Размеры в мм		
	d	L	S
296780-П	K 1/8"	12,5	11

Количество листов 5
лист 5

ОГЛАВЛЕНИЕ

Введение	3		
Номерной указатель чертежей	5	КУЗОВ (КАБИНА) АВТОМОБИЛЕЙ ГАЗ-53А и ГАЗ-52	
Общие виды и основные размеры автомобилей ГАЗ-53А, ГАЗ-66, ГАЗ-52	13	Кузов в сборе	423
ЧЕРТЕЖИ УЗЛОВ И ДЕТАЛЕЙ ШАССИ		Крепление кузова к раме	429
Сцепление	28	Панель пола	430
Коробка передач	62	Стекло ветрового окна	437
Раздаточная коробка	82	Опрыскиватель стекла ветрового окна	437
Карданные валы	97	Панель передка верхняя	439
Передний ведущий мост	108	Панель передка боковая	442
Задний мост	125	Щиток передка	444
Рама	165	Панель приборов	447
Подвеска	198	Крышка монтажного люка	450
Передняя ось	230	Панель передка	454
Колеса	251	Вещевой ящик	456
Ступицы	257	Панель задка	457
Держатель запасного колеса	260	Панель крыши	462
Рулевое управление	265	Дверь	466
Гидроусилитель рулевого управления	287	Оперение	478
Тормоза	300	Рамка радиатора	482
Гидровакуумный усилитель тормозов	368	Облицовка радиатора	485
Компрессор, трубопроводы	379	Капот в сборе	490
Коробка отбора мощности	400	ОБЩИЕ ДЕТАЛИ	
Лебедка	406	Подшипники	496
		Сальники	501
		Крепежные изделия	503

АТЛАС КОНСТРУКЦИИ АВТОМОБИЛЕЙ ГАЗ-53А, ГАЗ-66, ГАЗ-52

Редактор *Е. А. Кокорина.*
Худож. редактор *В. З. Вешапури.*
Техн. редактор *М. И. Соколова.*
Корректор *Г. Н. Орехова.*

Сдано в набор 1/VIII 1973 г. Подписано к печати 9/IX 1974 г. МЦ 00212.
Бумага типогр. № 1, ф. 60×84¹/₄—118,11 усл.-печ. л.; 134,81 уч.-изд. листа.
Тираж 3500 экз. Заказ № 6852. Цена 17 р. 36 к.

Волго-Вятское книжное издательство, г. Горький, 2-й корпус.
Типография изд-ва «Горьковская правда», г. Горький, ул. Фигнер, 32.

