

МИНИСТЕРСТВО АВТОМОБИЛЬНОЙ ПРОМЫШЛЕННОСТИ  
СССР

ГОРЬКОВСКИЙ АВТОМОБИЛЬНЫЙ ЗАВОД  
(производственное объединение «ГАЗ»)

---

# АВТОМОБИЛЬ ГАЗ-66-11 И ЕГО МОДИФИКАЦИИ

РУКОВОДСТВО ПО ЭКСПЛУАТАЦИИ

ИЗДАНИЕ ЧЕТВЕРТОЕ

Горький, 1987

## ВВЕДЕНИЕ

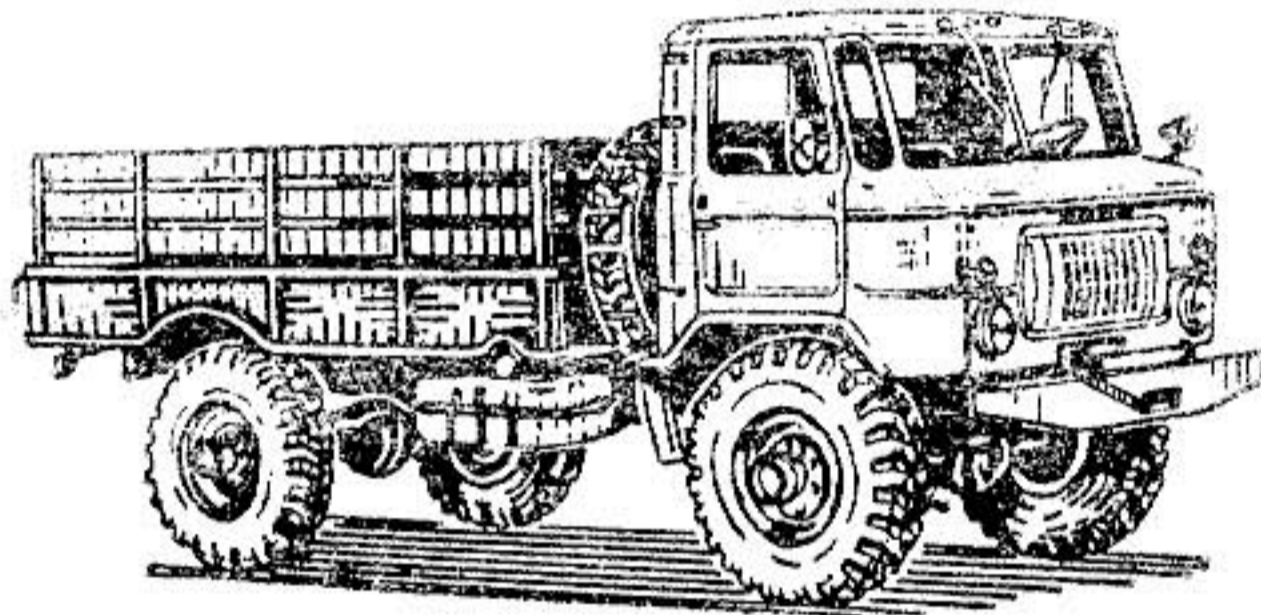
Автомобиль высокой проходимости ГАЗ-66-11 предназначен для перевозки грузов и людей в различных дорожных условиях и по бездорожью. Автомобиль изготовлен в исполнении У или Т по ГОСТ 15150-69 и рассчитан на эксплуатацию при температуре окружающего воздуха от плюс 50 до минус 45 °С.

Автомобиль может буксировать прицеп.

Горьковский автомобильный завод выпускает следующие модификации автомобиля:

ГАЗ-66-11 — основная модификация;

ГАЗ-66-12 — с лебедкой;



ГАЗ-66-14 — с экранированным электрооборудованием;

ГАЗ-66-15 — с лебедкой и экранированным электрооборудованием.



Параметры, приведенные в руководстве без допустимых отклонений, даны для справки.



Так как конструкция автомобиля постоянно совершенствуется, отдельные узлы и агрегаты могут несколько отличаться от описанных в настоящем руководстве.

## ПРЕДУПРЕЖДЕНИЕ

1. Для нормальной работы двигателя требуется бензин А-76. Дублирующее топливо — бензин АИ-93 с увеличением угла опережения зажигания на  $4^\circ$  по коленчатому валу, что соответствует 1 делению на шкале установочной пластины.

Допускается кратковременное (в пределах одной заправки) применение резервного топлива—бензина А-72 с уменьшением угла опережения зажигания на  $3^\circ$  по коленчатому валу, что соответствует 0,5—1 делению на шкале установочной пластины.

2. Система охлаждения двигателя заправлена низкозамерзающей охлаждающей жидкостью ТОСОЛ-АМ40.

3. Автомобиль имеет мосты с главной передачей гипоидного типа, для которой следует применять только специальное масло (см. карту смазки).

4. Зеркало заднего вида устанавливать на кабине в кронштейне только снизу, крепление его должно производиться сверху.

5. Перед откидыванием или опусканием кабины рычаг коробки передач должен находиться в нейтральном положении (допускается включение первой или третьей передачи), рычаг включения передач в раздаточной коробке должен стоять в положении нейтралли или прямой передачи (положение рычага включения переднего моста безразлично).

В противном случае возможна поломка или деформация рычагов. Откидывание кабины допускается только при включенном стояночном тормозе.

Во избежание поломки упора откидывание кабины производить осторожно, придерживая ее рукой.

6. После пуска холодного двигателя нельзя давать сразу большую частоту вращения коленчатого вала. Холодное масло доходит до подшипников коленчатого вала медленно, и при большой частоте вращения трущиеся поверхности двигателя могут быть повреждены (задраны или выплавлены).

7. Запрещается использовать резервную систему зажигания при исправной основной системе, а также включать ее при неработающем двигателе.

8. Во избежание выхода из строя аккумуляторной батареи необходимо своевременно производить переключение уровня регулируемого напряжения.

9. Экономичность работы двигателя и его износ в большой степени зависят от температурного режима работы. Поддерживайте температуру охлаждающей жидкости в пределах 80—90 °С.

10. Нельзя устранять свободное осевое перемещение шаровой головки пальца сошки руля относительно продольной рулевой тяги, так как перемещение, равное 3,4 мм при неработающем двигателе, необходимо для правильной работы гидроусилителя рулевого привода.

11. Во избежание поломки шаровых пальцев продольной рулевой тяги необходимо строго соблюдать правила регулировки переднего и заднего шарниров этой тяги: после затяжки регулировочных гаек до отказа нужно отвернуть их на  $1/4$ — $1/12$  оборота.

12. Во избежание перегрева системы гидроусилителя рулевого привода не допускается длительная (более 30 минут) работа двигателя на повышенной частоте вращения при стоянке автомобиля.

13. При температуре окружающего воздуха ниже минус 35 °С необходимо заправить систему гидроусилителя рулевого привода специальной рабочей жидкостью (см. карту смазки).

14. Во избежание разрушения элементов системы регулирования давления в шинах не допускается превышение давления 280 кПа (2,8 кгс/см<sup>2</sup>).

15. Установка фильтра центробежной очистки масла (центрифуги) на двигатели с полнопоточным фильтром очистки масла категорически запрещена, т. к. при этом смазка не будет поступать к трущимся деталям, и двигатель выйдет из строя.

16. На автомобиле внедряются самоконтрящиеся гайки (с пояском на торце), не требующие установки пружинных шайб.

В случае замены этих гаек на стандартные установка пружинных шайб обязательна.

17. С целью использования отработанных нефтепродуктов, а также защиты окружающей среды от загрязнения, при замене масла в агрегатах автомобиля должно быть сдано на регенерацию моторного масла не менее 5 л, трансмиссионного — не менее 16 л для автомобиля без лебедки и 18 л—для автомобиля с лебедкой.

Для успешной эксплуатации автомобиля водитель должен внимательно изучить все руководство и строго соблюдать его указания.

## ПРАВИЛА ТЕХНИКИ БЕЗОПАСНОСТИ

В процессе эксплуатации автомобиля необходимо строго выполнять правила техники безопасности.

1. Перед выездом проверить исправность и надежность закрытия запорного механизма кабины.
2. Низкозамерзающие жидкости ядовиты. Необходимо принимать меры предосторожности, исключая возможность занесения их в полость рта.
3. При использовании в системе охлаждения хромпика помните, что он ядовит. При работе с ним надо проявлять осторожность.
4. При пользовании этилированным бензином соблюдать следующие правила:
  - нельзя засасывать бензин через шланг ртом. Переливание бензина производить ручным насосом, который прилагается к автомобилю;
  - не употреблять этилированный бензин для мытья рук и деталей автомобиля. При обслуживании и ремонте детали промывать в керосине;
  - если этилированный бензин попал на кожу, то не давать ему высохнуть, а сразу же обмыть кожу чистым керосином. Если керосина нет, то вытереть насухо чистой ветошью;
  - не допускать проливания бензина в автомобиле или закрытом помещении. Облитое бензином место протереть ветошью, смоченной в керосине, и дать высохнуть;
  - одежду, облитую этилированным бензином, перед стиркой снять и высушить на открытом воздухе (в течение двух часов). Ремонт спецодежды производить только после стирки;
  - после работы с этилированным бензином вымыть руки водой (лучше теплой) с мылом;
  - перед сдачей автомобиля в ремонт бак, бензопровод и карбюратор должны быть освобождены от остатков этилированного бензина;
  - нагар от этилированного бензина представляет сильный яд. Во избежание попадания частиц нагара в органы дыхания его следует соскабливать, смачивая керосином.
5. Запрещается производить прогрев двигателя в закрытом помещении с плохой вентиляцией во избежание отравления угарным газом.
6. При открывании пробки радиатора горячего двигателя соблюдайте осторожность: остерегайтесь ожога паром.

7. Не подогревать агрегаты автомобиля открытым пламенем.

8. При работе с лебедкой соблюдать следующие правила:

- не протягивать трос через дорогу, так как в этом случае возможен наезд на трос проезжающих автомобилей. В случае, если трос иначе провести нельзя, выставить на дорогу охрану и знаки запрещения проезда;
- не находиться перед или под перемещаемым грузом, а также около натянутого троса во избежание несчастных случаев;
- не использовать автомобиль с лебедкой в качестве постоянного крана для поднятия тяжестей;
- следить, чтобы трос наматывался по всей длине барабана, учитывая, что намотка троса у реборд барабана может привести к поломкам реборд и механизма выключения барабана (если трос соскочит за реборду);
- не допускать перегибов и образования узлов троса во избежание его повреждений и обрыва.

9. При пользовании подогревателем водитель должен соблюдать следующие правила:

- присутствовать при прогреве двигателя, следить за работой подогревателя до его выключения. Работа подогревателя (на установленном режиме) с открытым пламенем на выхлопе не допускается. Для устранения пламени необходимо произвести регулировку;
- содержать в чистоте и исправности пусковой подогреватель и двигатель, так как замасленность двигателя (особенно его картера) и подтекание бензина (вследствие неисправности системы питания) могут быть причиной возникновения пожара;
- краник бензинового бачка подогревателя нужно открывать только на время работы подогревателя. В остальное время его следует держать закрытым;
- в теплое время бензиновый бачок подогревателя нужно держать без бензина.

10. Гайки крепления бортового кольца к ободу колеса разрешается отвертывать только после выпуска воздуха из камеры при снятом колесном кране. Несоблюдение этого указания может привести к травмированию лиц, занятых демонтажом шин.

11. После окончания работы автомобиля, а также в случае короткого замыкания электропроводки, аккумуляторную батарею необходимо отключить выключателем батареи.

12. При перевозке людей необходимо установить ремень безопасности над задним бортом, закрепив его за скобы задних стоек платформы.

# ТЕХНИЧЕСКАЯ ХАРАКТЕРИСТИКА АВТОМОБИЛЯ

## Общие данные

Тип	Грузовой двухосный автомобиль с приводом на обе оси
Масса перевозимого груза, кг	2000
Наибольшая полная масса прицепа, кг	2000
Полная масса автомобиля не более, кг:	
без лебедки	5770
с лебедкой	5940
Масса автомобиля в снаряженном состоянии (без дополнительного оборудования), кг:	
без лебедки	3340
с лебедкой	3610
Габаритные размеры, мм:	
длина	5800
ширина	2525
высота (по кабине, без нагрузки)	2490
высота (по тенту, без нагрузки)	2520
База, мм	3300
Колея передних колес, мм	1800
Колея задних колес, мм	1750
Дорожный просвет автомобиля с полной нагрузкой (под картером переднего и заднего мостов), мм	310
Радиус поворота по колею наружного переднего колеса, м	9,5
Наибольшая скорость с полной нагрузкой, без прицепа, на горизонтальных участках ровного шоссе, км/ч, не менее	90
Контрольный расход топлива при замере в летнее время для обкатанного автомобиля, движущегося с полной нагрузкой на четвертой передаче с постоянной скоростью 60 км/ч по сухой ровной дороге с усовершенствованным покрытием и короткими подъемами, не превышающими 0,5°, л/100 км	21,7
Путь торможения автомобиля с полной нагрузкой без прицепа, движущегося со скоростью 50 км/ч на горизонтальном участке сухой дороги с усовершенствованным покрытием, при приложении усилия к тормозной педали в 70 даН (70 кгс), м	25
Путь торможения автопоезда с полной нагрузкой, движущегося со скоростью 50 км/ч на горизонтальном участке сухой дороги с усовершенствованным покрытием, при приложении усилия к тормозной педали в 70 даН (70 кгс), м	26,5
Глубина преодолеваемого брода по твердому дну не более, м	0,8
Углы свеса (с полной нагрузкой), град.:	
передний	30
задний	32
Наибольший угол преодолеваемого автомобилем подъема с полной нагрузкой, град.	31
Погрузочная высота, мм	1110

\* Приведенный расход топлива не является нормой, а служит лишь для определения технического состояния автомобиля.

Тип	Двигатель
Число цилиндров и их расположение	4-тактный, карбюраторный, бензиновый
Диаметр цилиндров, мм	8, V-образное
Ход поршня, мм	92
Рабочий объем цилиндров, л	80
Степень сжатия	4,25
Номинальная мощность (с ограничителем) при 3200 об/мин, кВт (л. с.)	7,0
Максимальный крутящий момент при 2000 — 2500 об/мин, даН·м (кгс·м)	88,5 (120)
Порядок работы цилиндров	29 (29)
Направление вращения коленчатого вала	1—5—4—2—6—3—7—8
Система смазки	Правое.
	Комбинированная: под давлением и разбрызгиванием, с полнопоточной фильтрацией.
Охлаждение двигателя	Жидкостное, принудительное, с центробежным насосом и расширительным бачком. В системе охлаждения имеется термостат, установленный в выпускном патрубке.
Карбюратор	К-135, двухкамерный, балансированный с падающим потоком.
Ограничитель частоты вращения	Пневмоцентробежного типа.
Пусковой подогреватель	ПЖБ-12.
	<b>Трансмиссия</b>
Сцепление	Однодисковое, сухое.
Коробка передач	Трехходовая, 4-ступенчатая.
Передаточные числа коробки передач	1 передача—6,55; 2 передача—3,09; 3 передача—1,71; 4 передача—1,0; задний ход—7,77.
Раздаточная коробка	Имеет две передачи: прямую и понижающую с передаточным числом 1,982.
Карданная передача	Открытая. Имеет три вала.
Главная передача ведущих мостов	Коническая, гипоидного типа.
Дифференциал	Передаточное число 6,83.
Поворотные кулаки	Кулачкового типа.
	Имеют шарниры равных угловых скоростей.
Полуоси	Полностью разгруженные.
	<b>Ходовая часть</b>
Рама	Штампованная, клепаная.
Колеса	Специальные с разъемным ободом и распорным кольцом размером 203CV-457 (8,00CV—18).
	Пневматические размером 320 — 457 (12,00—18).
Шины	Регулируемое в зависимости от дорожных условий от 280 до 50 (от 2,8 до 0,5).
Давление воздуха в шинах, кПа (кгс/см <sup>2</sup> )	

Установка передних колес

Рессоры  
Амортизаторы

Тип рулевого механизма

Передаточное число  
Усилитель рулевого привода  
Продольная рулевая тяга

Поперечная рулевая тяга

Рабочий тормоз

Привод рабочего тормоза

Стояночный тормоз

Привод стояночного тормоза

Система проводки

Номинальное напряжение в сети, В

Генератор  
Регулятор напряжения  
Аккумуляторная батарея  
Стартер  
Датчик-распределитель  
Катушка зажигания  
Свечи зажигания

Транзисторный коммутатор  
Добавочное сопротивление  
Аварийный вибратор

Стеклоочиститель  
Фара  
Поворотная фара  
Передние фонари  
Задние фонари

Угол развала колес 0°45'. Угол бокового наклона шкворня 9°. Угол наклона нижнего конца шкворня вперед 3°30'. Схождение колес 2—5 мм.

Четыре, продольные, полуэллиптические. Гидравлические, телескопические, двухстороннего действия. Установлены на обоих мостах автомобиля.

### Рулевое управление

Глобондный червяк с трехгребневым роликом.

21,3 (среднее).

Гидравлический.

Трубчатая. Соединения тяги с сошкой и рычагом поворотного кулака имеют шаровые пальцы и пружины, затяжка которых регулируется.

Стержневая, соединена с поворотными кулаками посредством шаровых пальцев.

### Тормозные системы

Барабанного типа с внутренними колодками, действует на все колеса автомобиля.

Гидравлический, одноконтурный, с гидровакуумным усилителем или двухконтурный с гидровакуумным усилителем в каждом контуре, с пневмовыводом для тормозов прицепа.

Барабанного типа с внутренними колодками, с сигнализацией включения. Установлен на вторичном валу раздаточной коробки.

Механический

### Электрооборудование

Обычное Экранированное  
Однопроводная, минус соединен с корпусом.

12

Г287

РР132А

8СТ-75

СТ230-А1

24.3706

Р352

В116

В118

А11 или А11-3

1302.3734

СЭ326

14.3729

5102.3747

СЛ115Е

СЛ115Д

40.3711

ФГ16

ПФ133

ФП133

### Кабина и платформа

Кабина

Двухместная, металлическая, откидывающаяся вперед. Кабина оборудована отопителем, стеклоочистителем, электрическим омывателем ветрового стекла, двумя противосолнечными козырьками, двумя зеркалами заднего вида, спальным местом водителя, кронштейнами для крепления ремней безопасности, двумя ковриками для пола, знаком автопоезда.

Платформа

Металлическая. Откидной борт задний (деревометаллический).

Размеры платформы (внутренние), мм

Длина — 3313.

Ширина — 2050.

Высота бортов — 890.

Число мест на платформе для перевозки людей

21.

### Специальное оборудование

Коробка отбора мощности

Имеет две передачи: для наматывания и разматывания троса лебедки.

Лебедка

Предельное тяговое усилие на тросе 3000 даН (3000 кгс) при полностью намотанном (верхний ряд навивки) и 4000 — 4500 даН (4000—4500 кгс) при полностью разматанном барабане (нижний ряд навивки). Длина троса 50 м. Привод лебедки карданными валами от коробки отбора мощности.

### Данные для регулировки и контроля

Зазор между коромыслами и клапанами на холодном двигателе (температура 15—20 °С), мм 0,25—0,30

Допускается у крайних клапанов обоих рядов (впускных 1 и 8, выпускных 4 и 5 цилиндров) устанавливать зазор, мм 0,15—0,20

Зазор между электродами свечей, мм 0,85—1,0

Свободный ход педали сцепления, мм 32—44

Прогиб ремней вентилятора и генератора при нагрузке 3,5—4,5 даН (3,5—4,5 кгс), мм 10—15

Прогиб ремней компрессора и насоса гидроусилителя рулевого привода при нагрузке 3,5—4,5 даН (3,5—4,5 кгс), мм 17,5—19,5

Угол свободного поворота рулевого колеса при работающем двигателе не более, град. 15—25

Сведения о наличии драгоценных металлов указаны в разделе «Приложения».

## ОРГАНЫ УПРАВЛЕНИЯ И ПРИБОРЫ

Расположение органов управления и приборов показано на рис. 1 и 3. Рулевое колесо 14 (рис. 1) расположено с левой стороны. В центре рулевого колеса расположена кнопка звукового сигнала.

Педадь 38 тормоза, педаль 1 сцепления и педаль 37 дроссельных заслонок расположены в соответствии с общепринятым стандартом.

На полу кабины с левой стороны расположен ножной переключатель света 2.

Нажатием на кнопку ножного переключателя света можно в третьем положении центрального переключателя света переходить с дальнего света на ближний и наоборот.

В левой стороне кабины на стойке передка установлены штепсельная розетка 4 и три кнопочных предохранителя 5.

На кронштейне под панелью приборов расположен сигнализатор 3 и выключатель 6 фонарей опознавательного знака автопоезда. При эксплуатации автомобиля с прицепом включают фонари, о чем указывает сигнализатор.

Справа от водителя расположен рычаг 21 коробки передач. Рычаги 22 и 23 управления раздаточной коробкой расположены слева от рычага коробки передач, рычаг 25 управления коробкой отбора мощности — справа.

Схема положения рычагов показана на рис. 2.

На верхней панели капота находятся болты крепления кронштейнов прибора ПНВ\*.

### На панели приборов расположены

Центральный переключатель света 7 (см. рис. 1). Переключатель имеет три положения:

1. Все выключено.

2. Включено освещение щитка приборов, передние фонари, освещение заднего номерного знака и задние габаритные фонари.

3. Включено освещение щитка приборов, передние фонари, ближний или дальний свет фар, (в зависимости от положения ножного переключателя света), освещение заднего номерного знака и задние габаритные фонари.

Вращая ручку переключателя, можно регулировать интенсивность освещения приборов.

\*) Кронштейны крепления прилагаются в групповой комплект ЗИП МО 1 комплект на 10 автомобилей.

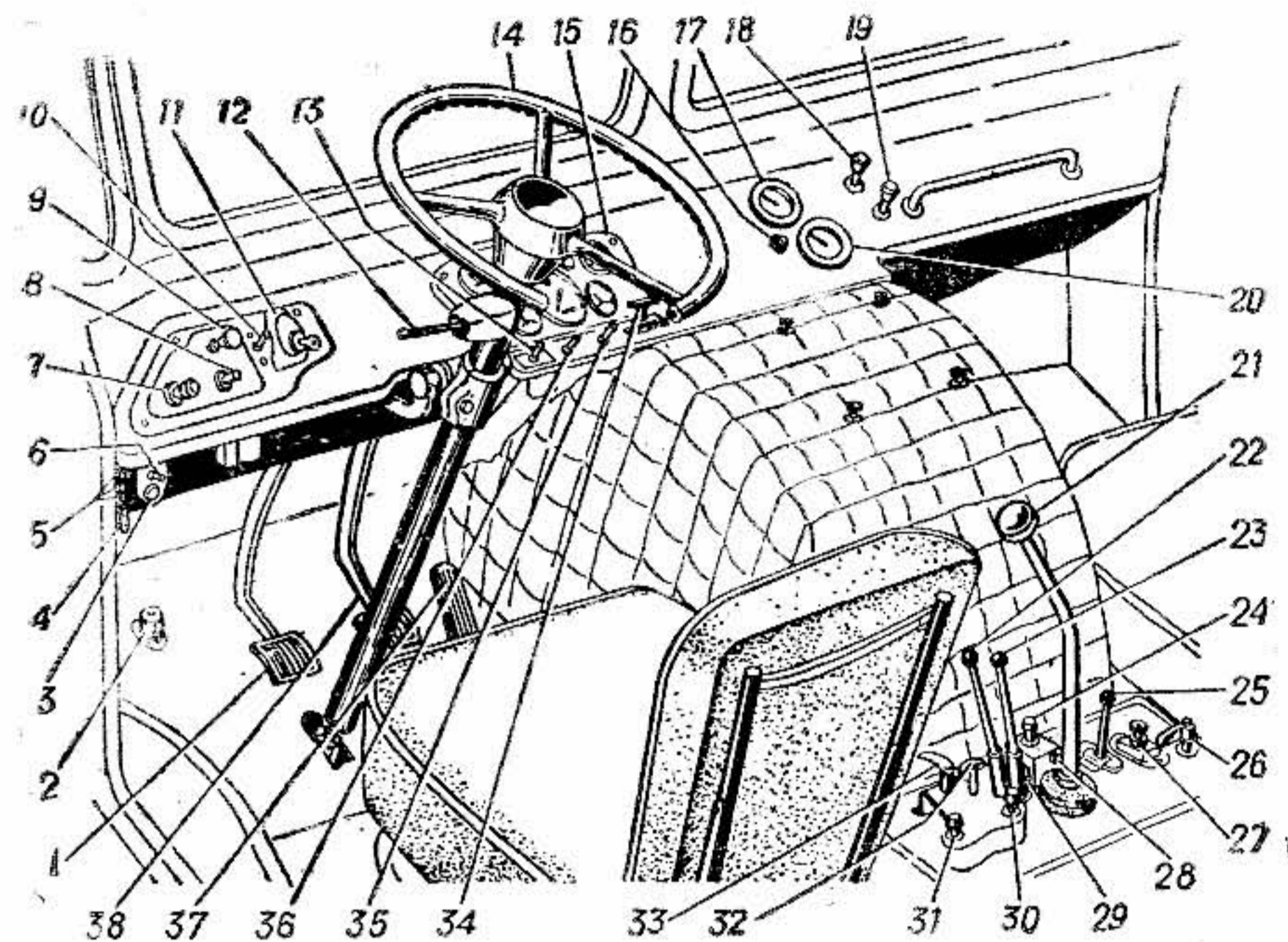


Рис. 1. Расположение органов управления автомобилем:

1 — педаль сцепления; 2 — ножной переключатель света; 3 — сигнализатор включения фонарей опознавательного знака автопоезда; 4 — штепсельная розетка; 5 — кнопочные предохранители; 6 — выключатель фонарей опознавательного знака автопоезда; 7 — центральный переключатель света; 8 — выключатель аварийной сигнализации; 9 — переключатель стеклоочистителя и омывателя стекла; 10 — выключатель поворотной фары; 11 — выключатель зажигания и стартера; 12 — переключатель указателей поворота; 13 — переключатель датчиков указателя уровня бензина; 14 — рулевое колесо; 15 — щиток приборов; 16 — выключатель проверки сигнализаторов неисправности гидропривода рабочей тормозной системы и давления воздуха в ресивере; 17 — манометр для контроля давления в ресивере; 18 — ручка привода заслонки обдува ветрового стекла; 19 — ручка привода заслонки воздухопритока; 20 — манометр для контроля давления в шинах; 21 — рычаг коробки передач; 22 — рычаг включения переднего моста; 23 — рычаг раздаточной коробки; 24 — переключатель магнитного клапана и электродвигателя вентилятора подогревателя; 25 — рычаг коробки отбора мощности; 26 — кран переключения бензобаков; 27 — выключатель батареи; 28 — кнопочный предохранитель подогревателя; 29 — выключатель свечи подогревателя; 30 — ручка ручного управления дроссельными заслонками; 31 — ручка воздушной заслонки; 32 — рукоятка крана управления системой регулирования давления в шинах; 33 — рукоятка стояночного тормоза; 34 — рукоятка управления жалюзи радиатора; 35 — выключатель вентиляторов отопителя; 36 — выключатель плафона кабины; 37 — педаль дроссельных заслонок; 38 — педаль тормоза



Выключатель 8 аварийной сигнализации.

При включенном положении одновременно горят в мигающем режиме все четыре лампы указателей поворота и сигнализатор (красный) внутри ручки выключателя.

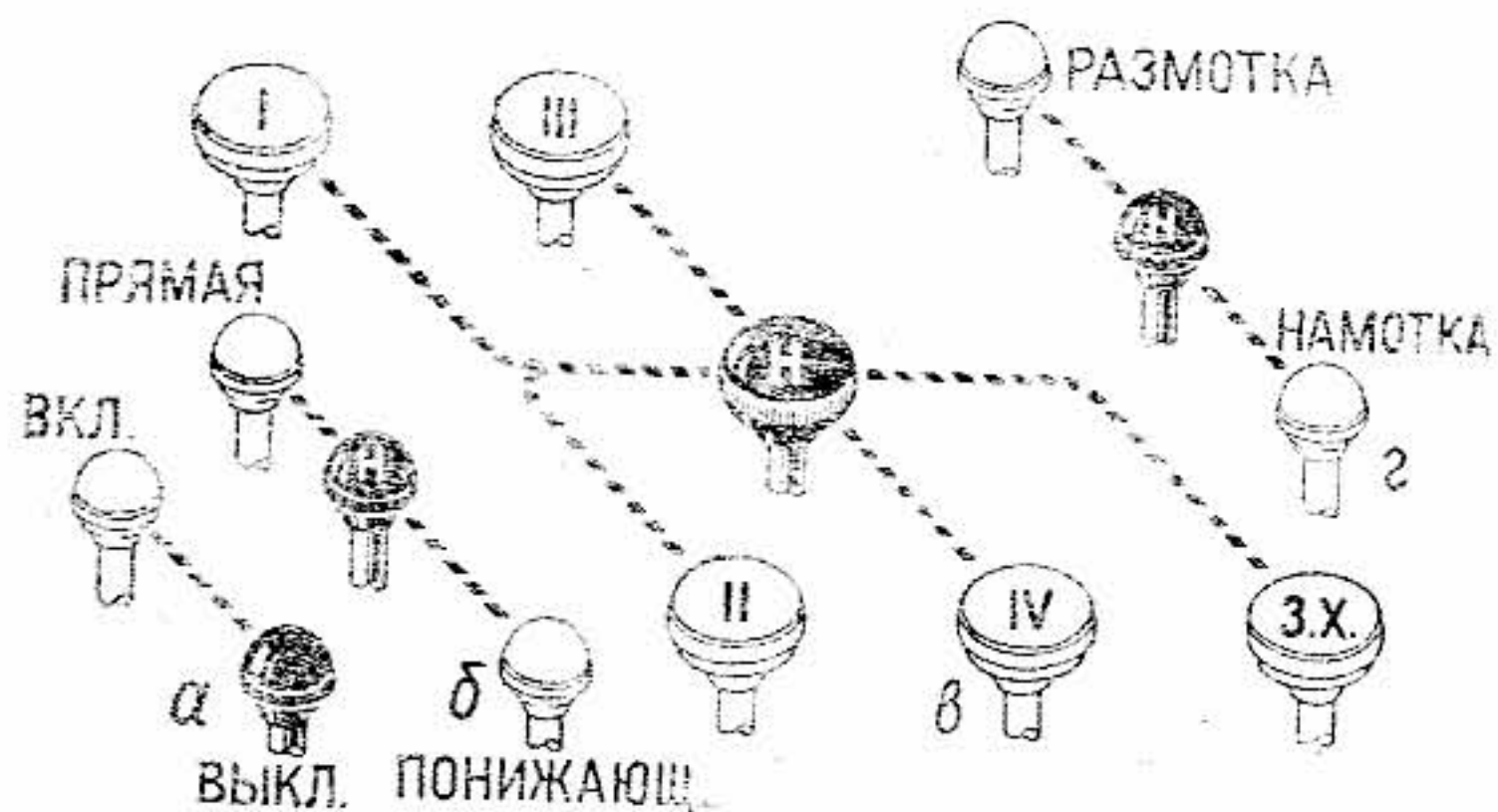


Рис. 2. Схема положения рычагов:

а—переднего моста; б—раздаточной коробки; в—коробки передач; г—лебедка

Аварийную световую сигнализацию необходимо включать при вынужденной остановке автомобиля на проезжей части дороги с целью оповещения водителей других транспортных средств и информации технических служб о нахождении на дороге неподвижного автомобиля.

Переключатель 9 стеклоочистителя и омывателя стекла.

Поворотом ручки переключателя по часовой стрелке включаются:

в первом положении—малая скорость, во втором — большая скорость стеклоочистителя.

Во всех положениях переключателя, в том числе и в положении «выключено», при нажатии на ручку переключателя работают одновременно электрический омыватель и стеклоочиститель. Выключение происходит посредством возвратной пружины после опускания ручки переключателя.

Выключатель 10 поворотной фары.

Выключатель 11 зажигания и стартера. Имеет три положения ключа: 1—все выключено, 2—включено зажигание, 3—включены зажигание и стартер.

Переключатель 12 указателей поворота. При включении указателей поворота на щитке приборов должен загореться сигнализатор. Отсутствие мигающего света сигнализатора свидетельствует

о его неисправности или перегорании нити накала лампы передних или задних указателей поворота.

Переключатель 13 датчиков указателя уровня бензина.

Выключатель 16 проверки сигнализаторов неисправности гидропривода рабочей тормозной системы и давления воздуха в ресивере.

При включении выключателя загораются соответствующие сигнализаторы, если их лампы исправны.

Манометр 17 служит для контроля давления в ресивере.

Ручка 18 привода заслонки обдува ветрового стекла и ручка 19 привода заслонки воздухопритока.

Манометр 20 для контроля давления в шинах.

Рукоятка 34 привода жалюзи радиатора. Для прикрытия жалюзи рукоятку вытягивать вверх.

Выключатель 35 вентиляторов отопителя кабины.

Выключатель 36 плафона кабины.

На съемном полу кабины находятся

Ручка 24 переключателя магнитного клапана и электродвигателя вентилятора.

Трехходовой кран 26 переключения бензобаков.

Выключатель 27 батарей. Он имеет две кнопки: для выключения (под предохранительной скобой) и включения (наверху выключателя).

Кнопочный предохранитель 28 пульта управления.

Выключатель 29 свечи подогревателя.

Ручка 30 ручного управления дроссельными заслонками. При вытягивании ручки открываются дроссельные заслонки карбюратора.

Ручка 31 управления воздушной заслонкой. При вытягивании ее вверх воздушная заслонка карбюратора прикрывается.

Рукоятка 32 крана управления системой регулирования давления в шинах.

Рукоятка 33 управления стояночным тормозом. Для затормаживания автомобиля рукоятку вытягивают вверх.

Автомобили с одноконтурным приводом тормозов приборов 3, 16, 17 не имеют; при наличии манометра 17, он не подключен к тормозной системе.

#### ЩИТОК ПРИБОРОВ

Щиток приборов расположен на панели приборов справа от рулевой колонки.

В него входят: приемник указателя 1 (рис. 3) давления масла в двигателе, приемник указателя 10 температуры охлаждающей

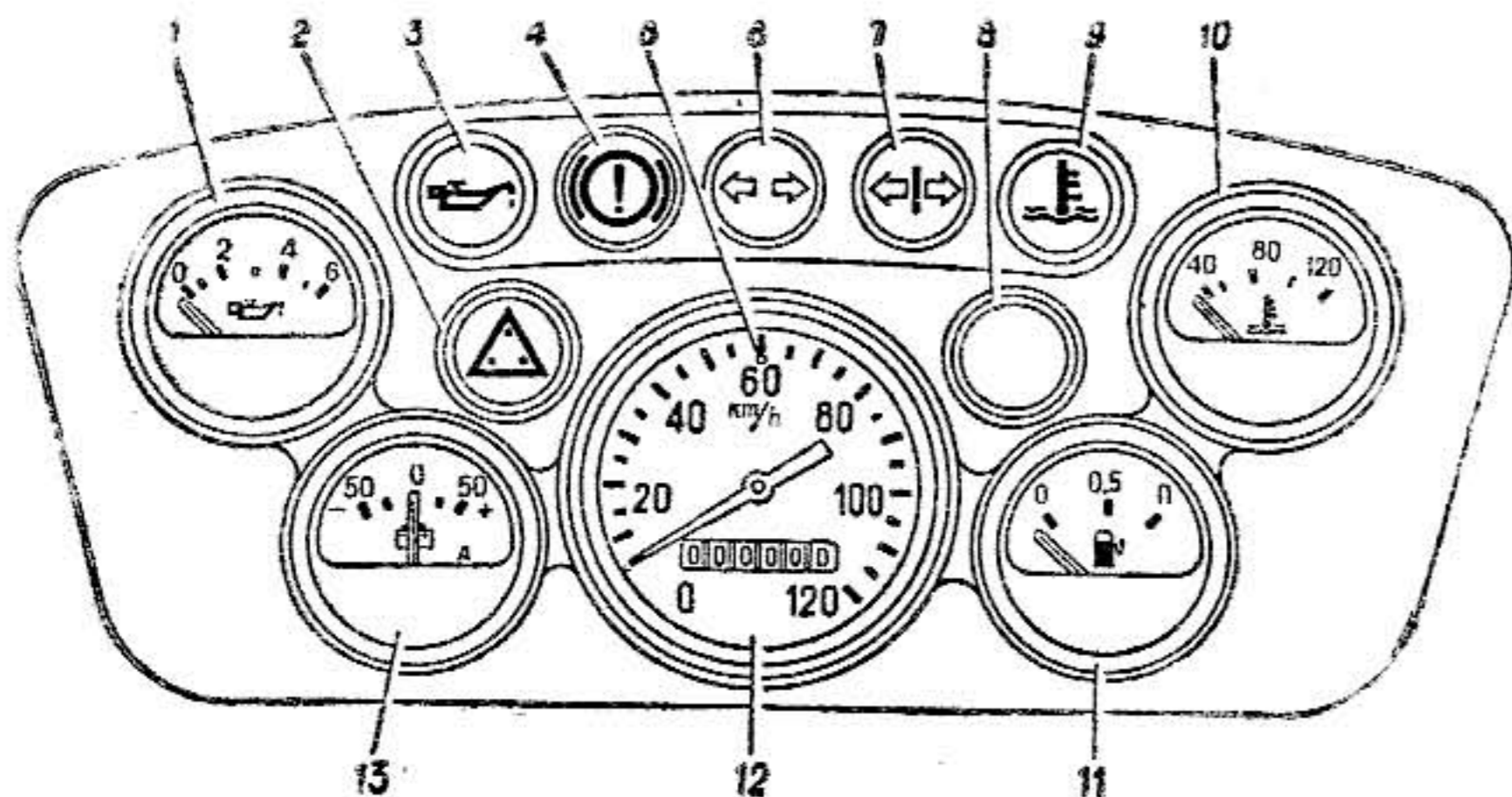


Рис. 3. Щиток приборов:

1—указатель давления масла; 2—резервный сигнализатор; 3 — сигнализатор аварийного давления масла; 4—сигнализатор неисправности гидропривода рабочей тормозной системы; 5—сигнализатор включения дальнего света; 6 — сигнализатор указателей поворота; 7 — сигнализатор указателей поворота прицепа; 8—сигнализатор давления воздуха в ресивере; 9—сигнализатор температуры охлаждающей жидкости в радиаторе; 10 — указатель температуры охлаждающей жидкости в двигателе; 11—указатель уровня бензина; 12—спидометр; 13—указатель тока

жидкости в двигателе, приемник указателя 11 уровня бензина, спидометр 12 с суммарным счетчиком пройденного пути, указатель 13 тока и семь сигнализаторов.

Сигнализатор 2 — резервный.

Сигнализатор (красный) 3 аварийного давления загорается при давлении масла в двигателе 40—80 кПа (0,4—0,8 кгс/см<sup>2</sup>).

Сигнализатор (красный) 4 загорается при неисправности гидропривода рабочей тормозной системы.

Сигнализатор (синий) 5 загорается при включении дальнего света.

Сигнализатор (зеленый) 6 загорается мигающим светом при включении указателей поворота.

Сигнализатор (зеленый) 7 загорается мигающим светом при включении указателей поворота прицепа.

Сигнализатор (красный) 8 загорается при давлении воздуха 450—550 кПа (4,5—5,5 кгс/см<sup>2</sup>).

Сигнализатор (зеленый) 9 загорается при температуре охлаждающей жидкости в верхнем бачке радиатора 104—109 °С.

Автомобили с одноконтурным приводом тормозов сигнализаторов 2, 4, 7, 8 не имеют.

## ОБКАТКА НОВОГО АВТОМОБИЛЯ

Продолжительность обкатки установлена в 1000 км. В это время автомобиль требует от водителя повышенного внимания и особого ухода. Во время обкатки необходимо строго придерживаться следующих указаний:

1. Не трогаться с места с непрогретым двигателем. Работа двигателя должна быть устойчивой при полностью открытой воздушной заслонке карбюратора.

2. Во избежание преждевременного износа узлов и деталей автомобиля не следует превышать скорость движения 60 км/ч.

3. Не перегружать двигатель. Нагрузка автомобиля не должна превышать 1500 кг. Езда с прицепом воспрещается. Кроме того, в этот период следует избегать езды по тяжелым дорогам, глубокой грязи и т. п. При использовании автомобиля в спецкомплектах допускается производить обкатку с нагрузкой 2000 кг.

Скорость движения автомобиля при этом не должна превышать 40—45 км/ч.

4. В течение первых 48 часов работы двигателя необходимо контролировать натяжение приводных ремней, т. к. за это время происходит их наибольшее вытягивание.

5. Необходимо следить за нагревом тормозных барабанов. Если нагрев превышает 100 °С, что можно определить по кипению воды в момент прикладывания мокрой ветоши к ободу барабана, то нужно выяснить его причину и устранить неисправность (см. раздел «Тормозные системы»).

6. Внимательно следить за состоянием всех креплений автомобиля, обратив особое внимание на состояние кернения гайки крепления рулевого колеса. Все ослабевшие гайки нужно своевременно подтягивать, в частности, гайку крепления сошки руля, гайки стремянок рессор, рычага поворотного кулака, крепления колес, гайки болтов крепления кронштейнов кабины.

По окончании обкатки, кроме выполнения операций первого технического обслуживания автомобиля (ТО-1), сделать следующее:

1. Проверить зазор между клапанами и коромыслами. При необходимости отрегулировать.

2. Проверить регулировку подшипников ступиц передних и зад-

них колес и подшипников шкворней поворотных кулаков; в случае необходимости отрегулировать.

3. Сменить масло в картере двигателя и фильтрующий элемент.

4. Сменить смазку в картерах: коробки передач, раздаточной коробки, переднего и заднего мостов. Применять масла следует только из числа приведенных в карте смазки. В случаях их отсутствия, как временная мера, допускается применение работавшего масла после тщательной его фильтрации.

5. Проверить установку зажигания и, если нужно, отрегулировать.

6. Проверить крепление шкивов коленчатого вала, водяного насоса, генератора, компрессора, насоса гидроусилителя, рулевого привода.

7. Отрегулировать карбюратор на минимальную частоту вращения коленчатого вала на режиме холостого хода двигателя.

8. Удалить консервирующее покрытие с реборды барабана лебедки со стороны тормоза-замедлителя.

9. Снять батиновый фильтр (вместе с крепящими его двумя кольцевыми пружинами), установленный на сетчатом фильтре в бачке насоса гидроусилителя рулевого привода, при этом исключить попадание грязи в бачок.

10. Произвести подтяжку крепления узлов электрооборудования и проводов. Особое внимание обратить на крепление генератора и стартера.

11. Проверить крепление двигателя на опорах.

После выполнения всех перечисленных выше указаний автомобиль может поступить в нормальную эксплуатацию.

Примечание. На автомобиле, управляемом своим ходом на расстояние более 1000 км, кроме буксируемого, допускается производить смену масла в двигателе и фильтрующего элемента, а также операции технического обслуживания шасси (без двигателя) при пробеге 2000 км, не более.

## ВОЖДЕНИЕ АВТОМОБИЛЯ

Во время движения автомобиля необходимо следить по контрольным приборам и сигнализаторам за температурой охлаждающей жидкости, давлением масла, зарядкой аккумуляторной батареи и давлением воздуха в шинах.

Показания приемника указателя температуры охлаждающей жидкости, соответствующие нормальному температурному режиму двигателя, должны быть в пределах 80—90 °С.

Для обеспечения долговечной работы коробки передач при эксплуатации автомобиля обязательно соблюдать следующие правила, при выполнении которых достигается легкое и бесшумное переключение передач.

1. Регулировка карбюратора и установка зажигания должны обеспечивать устойчивую работу двигателя при минимальной частоте вращения на режиме холостого хода.

2. Привод сцепления должен быть правильно отрегулирован. При выжатой педали сцепления не должно «вести».

3. Все переключения передач должны осуществляться плавным перемещением рычага только после уменьшения частоты вращения коленчатого вала двигателя и полного выключения сцепления. Не допускается переключение передач с неполностью выключенным сцеплением, а также одновременное действие педали и рычагом.

4. При трогании с места на ровном горизонтальном участке дороги с твердым покрытием следует двигаться на первой передаче не более трех-пяти метров до достижения скорости 2—3 км/ч. При более высокой скорости двигатель будет иметь повышенную частоту вращения коленчатого вала, которая может вызвать шумное включение второй передачи. Переключение с первой передачи на вторую при указанных условиях производить путем плавного перевода рычага с выдержкой в нейтральном положении.

5. При движении по тяжелой дороге или на подъеме, где автомобиль быстро теряет скорость, необходимо производить разгон на первой передаче до более высоких скоростей, в два-три раза больших, чем указано в п. 4. В этих условиях рекомендуется при переключении на вторую передачу применять двойной выжим сцепления, то есть дополнительное кратковременное включение сцепления в момент, когда рычаг находится в нейтральном положении.

6. Переключение передач с низшей на высшую производится плавным движением рычага, применяя двойное выключение сцепления.

7. Переключение передач с высшей на низшую производится плавным переводом рычага, применяя двойное выключение сцепления с промежуточным повышением частоты вращения двигателя следующим способом: выжать педаль сцепления, поставить рычаг в нейтральное положение, отпустить педаль, увеличить частоту вращения коленчатого вала двигателя, затем снова быстро выжать педаль и поставить рычаг в положение включаемой передачи, после чего плавно отпустить педаль.

Степень увеличения частоты вращения при двойном выключении сцепления определяется практически, в зависимости от скорости движения автомобиля, по легкости включения и отсутствию скрежета включаемых шестерен.

**Задний ход включать только после полной остановки.**

Не допускается включение сцепления при недовключенной передаче.

8. Передний мост следует включать при движении по тяжелой дороге (песок, грязь, снежная дорога, гололед и др.). При включенной прямой передаче в раздаточной коробке включать и выключать передний мост можно на любой скорости движения. При этом необходимо выключить сцепление.

Постоянное движение с включенным передним мостом увеличивает износ трансмиссии автомобиля, его шин и повышает расход бензина. Поэтому при движении по дороге с твердым покрытием передний мост должен быть выключен, а давление в шинах колес следует поддерживать 280 кПа (2,8 кгс/см<sup>2</sup>).

В трудных дорожных условиях—на разбитых грязных грунтовых дорогах, заболоченных и песчаных участках, снежной целине следует пользоваться системой регулирования давления, устанавливая давление воздуха в шинах в соответствии с плотностью грунта преодолеваемого участка пути.

При понижении внутреннего давления в шинах увеличивается площадь соприкосновения колес с дорогой, а удельное давление на грунт уменьшается.

Необходимо учитывать что на скользких дорогах (обледенелых или с размокшим тонким поверхностным слоем на твердом сухом основании) снижение давления в шинах не дает положительных результатов, а наоборот приводит к заносам и сползанию в сторону крена и к пробуксовке колес при преодолении подъема. В этих случаях следует устанавливать давление в шинах 280 кПа (2,8 кгс/см<sup>2</sup>).

Следует иметь в виду, что при движении с включенным передним мостом на исправном автомобиле может прослушиваться повышенный шум трансмиссии.

В особо тяжелых условиях необходимо включать понижающую передачу в раздаточной коробке. Включение и выключение передач (прямой и понижающей) должно производиться с выключенным сцеплением только после полной остановки автомобиля, при этом понижающая передача может быть включена только после включения переднего моста.

Приближаясь к повороту, нужно заблаговременно и постепенно уменьшить скорость движения, снижая частоту вращения коленчатого вала двигателя, а на крутых поворотах—переходить на низшую передачу.

На крутых поворотах не следует допускать резкого торможения во избежание заноса.

На скользкой дороге нужно включить передний мост и двигаться с небольшой скоростью, не меняя резко частоту вращения коленчатого вала двигателя. Тормозить плавно, не выключая сцепления в несколько приемов.

На скользкой дороге при резком торможении с выключенным сцеплением возможны заносы и вследствие этого аварии.

При начавшемся заносе следует прекратить торможение и поворачивать колеса в сторону заноса. При заносе во время торможения двигателем на скользкой дороге следует нажать на педаль дроссельных заслонок (прекратив тем самым торможение двигателем) до прекращения заноса.

**Движение автомобиля по дорогам с крутыми подъемами и спусками** требует повышенного внимания и быстроты действия.

Крутые подъемы нужно преодолевать на понижающей передаче раздаточной коробки и на первой передаче коробки передач.

На подъеме следует двигаться без остановок и по возможности без поворота.

При наличии удобного подъезда и хорошей дороги короткие подъемы (длиной до 15—20 м) можно преодолевать с разгона на прямой передаче раздаточной коробки.

Преодолевать подъемы, как правило, нужно по прямому пути, так как преодоление наискось, с креном, снижает максимальную силу тяги.

Если по каким-либо причинам подъем преодолеть нельзя, необходимо принять все меры предосторожности медленно спуститься вниз, включив передачу заднего хода. Спускаться нужно постепенно, не давая разгона автомобилю и не выключая сцепления.

Преодолевая крутой спуск, необходимо предусмотреть все меры предосторожности, обеспечивающие безопасность спуска.

При переходе к длинному спуску водитель должен оценить его крутизну и включать те передачи коробки передач и раздаточной коробки, на которых он стал бы преодолевать подъем подобной крутизны; при этом запрещается выключать двигатель, так как на затяжных спусках нужно всегда применять торможение двигателем.

Запрещается движение автомобиля по дорогам с крутыми подъемами и спусками, если уровень масла в картере двигателя ниже метки П на указателе (масляном щупе) более, чем на 5 мм.

Заболоченные участки нужно проходить на второй передаче и при включенной понижающей передаче в раздаточной коробке. Давление в шинах колес автомобиля необходимо снизить при этом до 50—100 кПа (0,5—1,0 кгс/см<sup>2</sup>).

При движении по заболоченному участку надо выдержать установленную скорость движения, не допуская снижения скорости, рывков, а тем более остановок. Если необходимо остановиться, то для этого нужно выбрать пригорок или относительно сухой участок местности.

Возобновлять движение после остановки на заболоченном участке очень трудно, так как для движения по такому грунту требуется большое тяговое усилие, которое вызывает срыв слоя дерна (верхнего слоя грунта) и застревание автомобиля.

Начинать движение по заболоченному участку надо при включенной понижающей передаче в раздаточной коробке на второй передаче коробки передач с осторожной пробуксовкой сцепления, не допуская буксования колес. Как только начнется буксование колес, нужно немедленно выключать сцепление и включить задний ход. Если буксование повторится при заднем ходе, надо немедленно подложить под колеса хворост, доски или другой подручный материал, чтобы увеличить сцепление колес с грунтом и обеспечить движение автомобиля.

Не рекомендуется делать резкие и крутые повороты. Нужно заранее учитывать необходимость поворота и делать его плавно, большим радиусом. Такой поворот не снижает скорости движения автомобиля и исключает возможность срыва дерна, неизбежную при резком повороте.

При движении в колонне не надо двигаться по следу, проложенному впереди идущим автомобилем, а лучше прокладывать новую колею. После выхода на сухой и твердый грунт нужно сразу же поднять давление воздуха в шинах колес до 280 кПа (2,8 кгс/см<sup>2</sup>).

Песчаные участки следует преодолевать также с пониженным давлением воздуха в шинах от 100 до 150 кПа (от 1 до 1,5 кгс/см<sup>2</sup>).

Давление устанавливается в зависимости от плотности песка и условий движения. При движении по песку выгоднее пользоваться возможно более высокими передачами при включенном переднем мосте, преодолевая с ходу наметы и короткие песчаные подъемы.

На особо тяжелых участках при падении скорости нельзя допускать пробуксовку колес. При начавшейся пробуксовке нужно выжать сцепление, сдать автомобиль назад для разгона и попытаться преодолеть трудный участок с ходу. Необходимо соблюдать возможную плавность движения, избегая рывков и остановок. Повороты производить плавно, большим радиусом.

В отличие от способа движения колонной по заболоченным участкам, на песке нужно двигаться по следу впереди идущего автомобиля на дистанции 40—50 метров. Дистанция необходима для того, чтобы впереди идущий автомобиль мог сдать назад и разогнаться для преодоления с ходу трудного участка.

При движении по снежной целине с глубиной покрова 250—280 мм можно не снижать давление в шинах. Колеса, продавливая слой снега, будут идти по твердому основанию — мерзлой земле. При значительной толщине снежного покрова (400 мм и выше) давление в шинах нужно снижать до 50—150 кПа (0,5—1,5 кгс/см<sup>2</sup>) в зависимости от плотности снега.

Двигаясь по глубокому сыпучему снегу, следует соблюдать те же приемы вождения, что и при движении по песку — преодолевать наметы и короткие подъемы с разгона, соблюдать плавность движения и поворотов, держать колею впереди идущего автомобиля и дистанцию 40—50 метров.

При выходе автомобиля на обнаженные от снега обледенелые склоны, холмы и т. п. нужно обязательно повышать давление воздуха в шинах до 280 кПа (2,8 кгс/см<sup>2</sup>).

Грунтовые дороги на глинистых и черноземных почвах при размочении верхнего слоя грунта представляют для автомобиля опасность заносов и боковых скольжений. Особенно затруднено движение по грязным профилированным дорогам. Двигаясь по таким дорогам, следует устанавливать максимальное давление в шинах 280 кПа (2,8 кгс/см<sup>2</sup>), выбирать для движения горизонтальные участки, обочины, а также использовать проложенную ранее колею или же двигаться осторожно по гребню дороги.

Преодоление брода. Автомобиль способен преодолевать броды глубиной до 0,8 метра, с учетом высоты волн и течения. Допускается кратковременное (участок длиной не более 2 метров), без

остановки двигателя погружение на глубину не более 1 метра.

Непосредственно перед переездом брода надо установить давление в шинах соответственно прочности прибрежного грунта. Входить в брод следует осторожно, не создавая большой волны перед автомобилем, двигаться при преодолении брода следует на первой или второй передаче коробки передач и на понижающей передаче раздаточной коробки, избегая маневрирования и крутых поворотов. При переезде брода нельзя останавливаться, так как вода начнет вымывать грунт из-под колес, и они будут погружаться глубже. Протяженность брода в случае, если дно его тщательно разведано и не представляет опасности для застревания, ограничивается временем движения автомобиля в воде, которое не должно превышать 20 мин. Скорость движения по броду должна быть не более 5 км/ч.

После преодоления брода при первой возможности, но не позднее чем в тот же день, необходимо проверить состояние масла во всех агрегатах, приоткрывая их сливные пробки. Если в масле какого-либо агрегата будет обнаружена вода, необходимо слить масло из этого агрегата. Наличие воды в масле можно определить по изменению его цвета. Необходимо также смазать до выдавливания свежей смазки все пресс-масленки шасси.

Каждый раз после выхода из брода следует произвести несколько торможений рабочим тормозом для просушки накладок тормозных колодок.

Если при преодолении брода произошло случайное погружение автомобиля на глубину, превышающую 1 метр, необходимо после выхода из воды слить отстой из картера двигателя.

При остановке двигателя во время преодоления брода допускается сделать две-три попытки пустить двигатель стартером. Если двигатель не пускается, автомобиль должен быть немедленно эвакуирован из воды с помощью лебедки другого автомобиля или другими средствами.

Если при преодолении брода в результате застревания автомобиля вода проникает в агрегаты, то двигаться собственным ходом после извлечения автомобиля из воды не следует. В этом случае необходимо отбуксировать автомобиль до ближайшего пункта, где может быть проведено техническое обслуживание, слить всю смазку из агрегатов, промыть их, осмотреть, устранить неисправности и залить свежую смазку.

После движения по жидкой грязи глубиной 0,4—0,8 метра необходимо также проверять состояние масла в агрегатах.

При первом пользовании лебедкой после преодоления автомобилем брода следует обратить внимание на нагрев ее картера.

Если картер редуктора не будет нагреваться, это свидетельствует о наличии в нем воды. Масло в редукторе заменить.

При движении задним ходом и буксировке автомобиля в трудных дорожных условиях (пашня, песчаная дорога, снежная целина и колея, крутые подъемы) рекомендуется включать понижающую передачу в раздаточной коробке.

Движение с прицепом начинать при давлении в воздушном баллоне не ниже 450 кПа (4,5 кгс/см<sup>2</sup>). При заполнении воздушного баллона рукоятка крана управления системы регулирования давления в шинах должна находиться в НЕЙТРАЛЬНОМ ПОЛОЖЕНИИ, а краны подвода воздуха к шинам — закрыты.

Проверка давления в воздушном баллоне осуществляется манометром (контроля давления в шинах), для чего рукоятку крана управления надо поставить в положение УВЕЛИЧЕНИЕ ДАВЛЕНИЯ. Проверив давление воздуха, необходимо рукоятку крана поставить в положение СНИЖЕНИЕ ДАВЛЕНИЯ, а затем — в НЕЙТРАЛЬНОЕ.

Примечание. Для автомобиля с двухконтурным тормозным приводом проверка давления в воздушном баллоне осуществляется постоянно по манометру 17 (см. рис. 1).

Скорость движения автомобиля при пониженном давлении воздуха в шинах не должна превышать указанной в нижнеприведенной таблице.

Характер дорожных условий	Минимальное допустимое внутреннее давление в шинах, кПа (кгс/см <sup>2</sup> )	Максимальная допустимая скорость, км/ч	Максимальный пробег за гарантийный срок службы шины, км
Тяжелые участки заболоченной местности и снежной целины.	не ниже 50 (0,5)	10	450
Труднопроходимые участки заболоченной местности, снежной целины и сыпучих песков.	не ниже 100 (1,0)	20	900
Грунтовые дороги.	не ниже 200 (2,0)	20	2000
Дороги всех типов, только в период подкачки шин после преодоления тяжелых участков пути.	150—280 (1,5—2,8)	30	1000

Примечание. В период подкачки шин с минимального давления до 150 кПа (1,5 кгс/см<sup>2</sup>) рекомендуется остановка автомобиля.

## ДВИГАТЕЛЬ

На автомобиле установлен V-образный восьмицилиндровый двигатель, имеющий полнопоточную фильтрацию масла и закрытую систему вентиляции картера. Поперечный разрез двигателя показан на рис. 4, продольный разрез — на рис. 5.

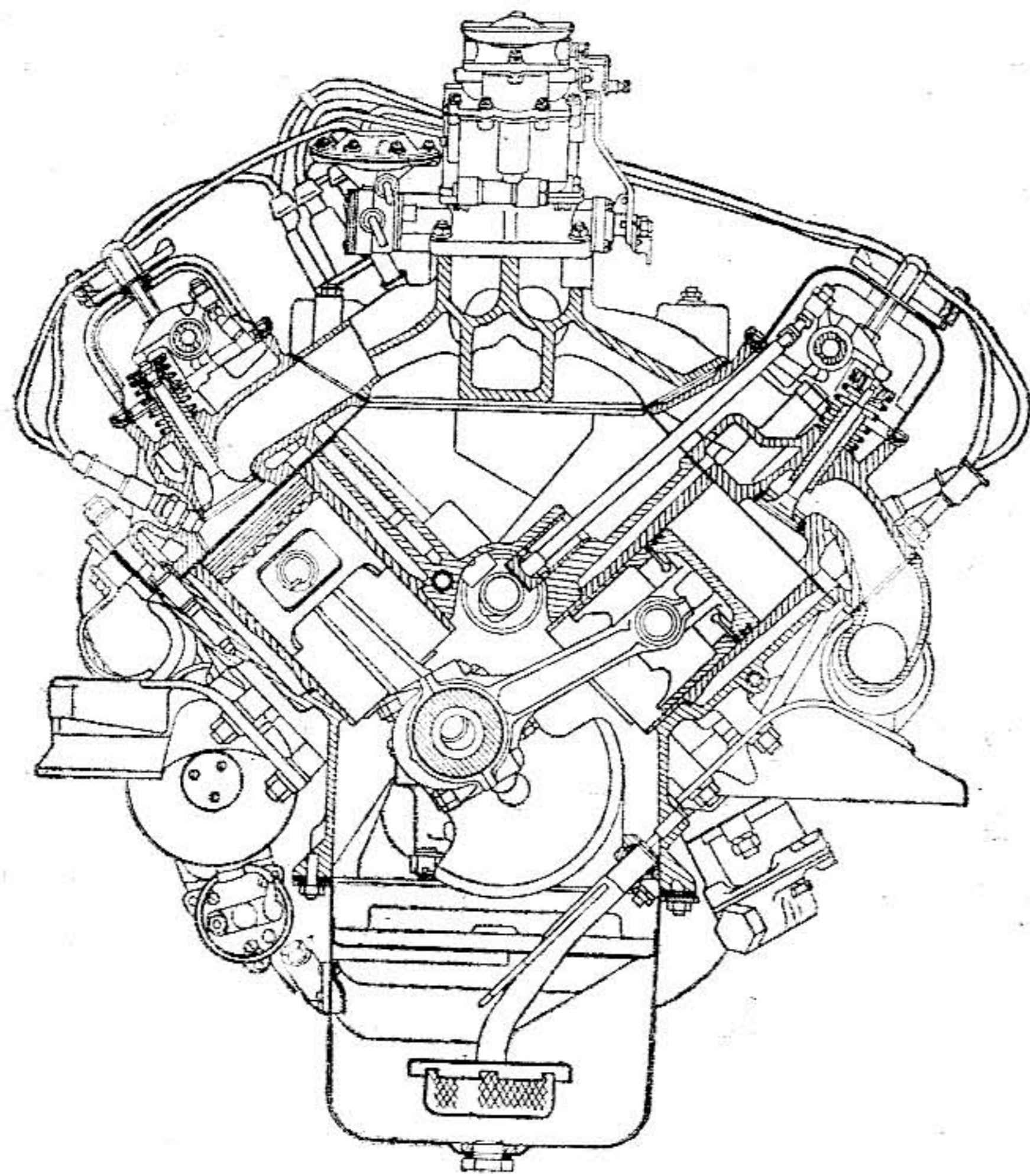


Рис. 4. Поперечный разрез двигателя

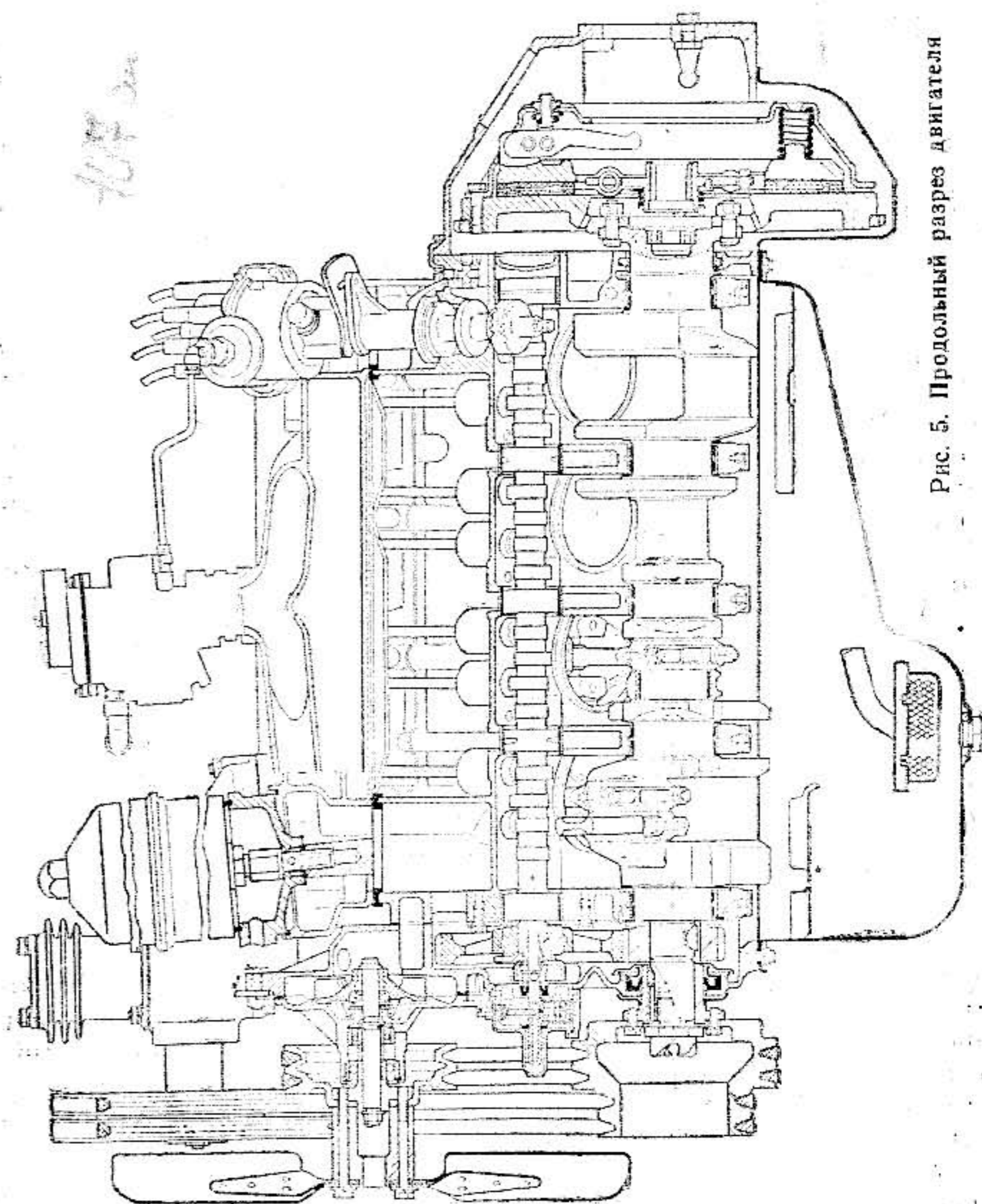


Рис. 5. Продольный разрез двигателя

## КРИВОШИПНО-ШАТУННЫЙ МЕХАНИЗМ

В блок цилиндров устанавливаются монолитные гильзы из износостойкого чугуна. Допускается установка гильз из серого чугуна, в верхнюю часть которых запрессованы короткие вставки из специального антикоррозионного чугуна. Гильзы прижимаются к блоку головками.

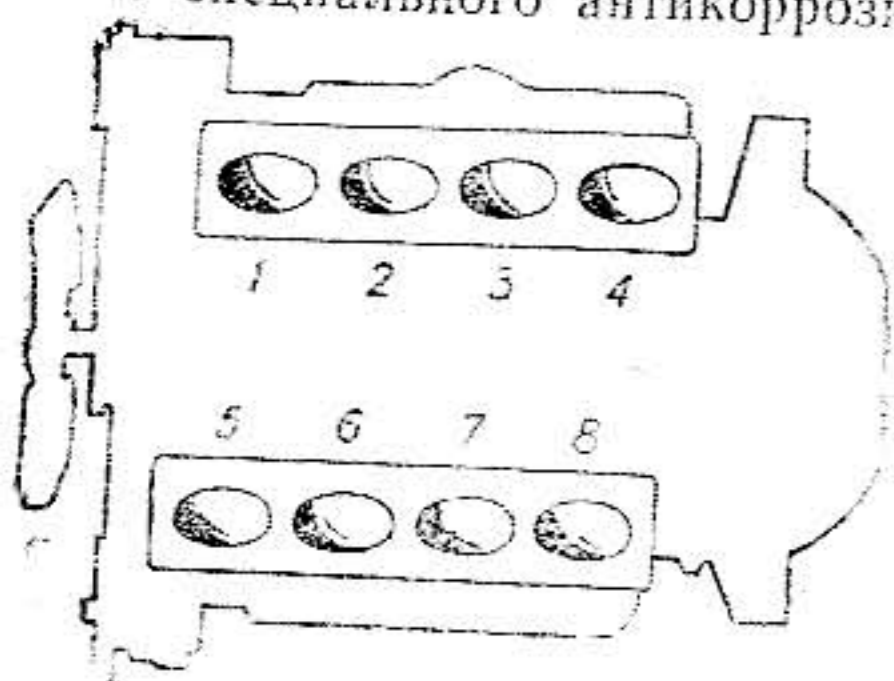


Рис. 6. Порядок нумерации цилиндров

Уплотнение в верхней части осуществляется с помощью сталеасбестовых прокладок, а в нижней — медными кольцевыми прокладками, установленными между блоком и гильзой.

Порядок нумерации цилиндров указан на рис. 6.

Головки блока цилиндров имеют винтовые впускные каналы, а также вставные седла и направляющие втулки клапанов. Внешним отличительным признаком этих головок является наличие буквы В на крайних впускных каналах. Каждая из головок крепится к блоку с помощью восемнадцати шпилек.

Подтяжку делать на холодном двигателе в порядке, указанном на рис. 7.

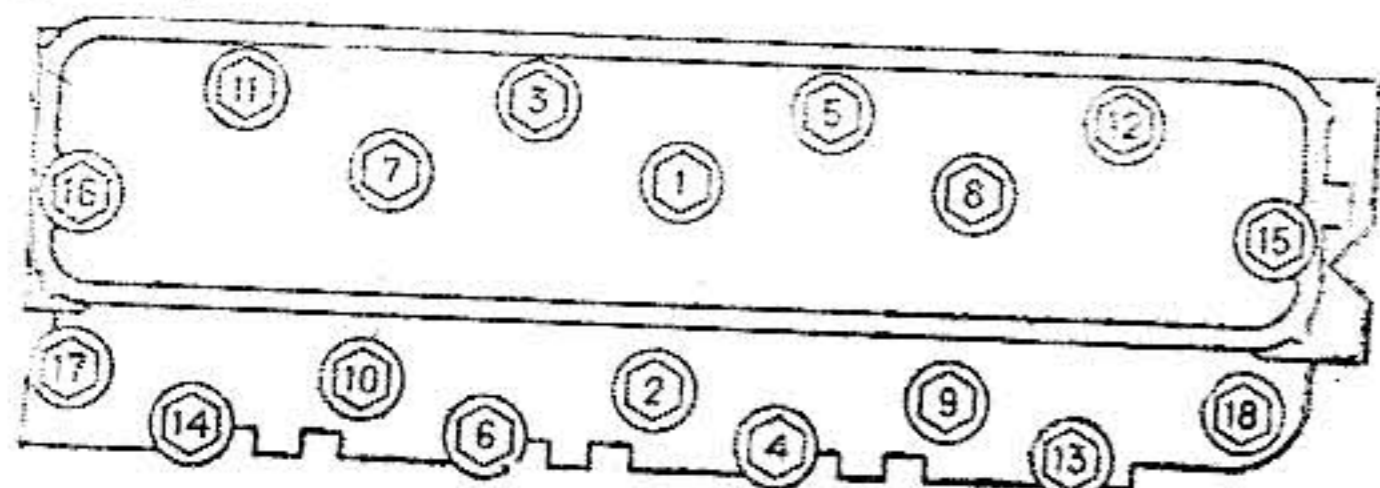


Рис. 7. Порядок затяжки гаек головки цилиндров.

Перед подтяжкой надо отвернуть гайки стоек оси коромысел, приподняв стойки вместе с осью, обеспечить доступ к гайкам крепления головки. После подтяжки гаек головок цилиндров вновь затянуть отвернутые гайки. После этого необходимо отрегулировать зазор между клапанами и коромыслами. Гайки шпилек крепления головок подтягивать в течение первых трех ТО-1, в дальнейшем эту операцию выполнять через одно ТО-2. Указанную выше периодичность подтяжки гаек необходимо соблюдать и при замене прокладки, так как падение момента за-

тяжки гаек головок цилиндров в основном вызывается усадкой материала прокладки головки в начальный период эксплуатации.

Подтяжка гаек впускной трубы так же, как и установка ее на место после разборки, должна производиться со всей внимательностью во избежание течи воды в масло.

Перед установкой следует проверить состояние сопрягаемых плоскостей, впускной трубы, головок и блока, а также прокладок. Гайки нужно подтянуть так, чтобы слегка прижать прокладки. Далее необходимо затянуть грузовые гайки.

После затяжки грузовых гаек необходимо затянуть гайки крепления впускной трубы попеременно с левой и правой стороны, начиная от грузовых гаек.

Першни на боковой поверхности имеют надпись ПЕРЕД. Этого указания надо строго придерживаться при установке их в блок.

Поршневые пальцы. Для запрессовки пальца в поршень последний надо нагреть в горячей воде или масле до температуры 70—80 °С. Запрессовка без нагрева может привести к задирам.

Поршневые кольца устанавливаются по три на каждом поршне: два компрессионных и одно маслоотъемное.

Компрессионные кольца устанавливаются так чтобы выточка на внутренней поверхности колец была обращена вверх, как указано на рис. 8. При установке компрессионных колец на поршень стыки колец должны быть смещены на 180°.

Маслоотъемное кольцо составное из двух плоских стальных хромированных колец и двух расширителей — осевого и радиального.

При установке поршня в блок двигателя плоские кольцевые диски 2 нужно устанавливать так, чтобы их замки были расположены под углом 180° один к другому и под углом 90° к замкам компрессионных колец. При этом замки осевого расширителя 3 и радиального расширителя 4 должны быть расположены под углом 90° к ним (каждый).

Шатуны с поршнями в сборе устанавливаются попарно на каждую из четырех шатунных шеек коленчатого вала.

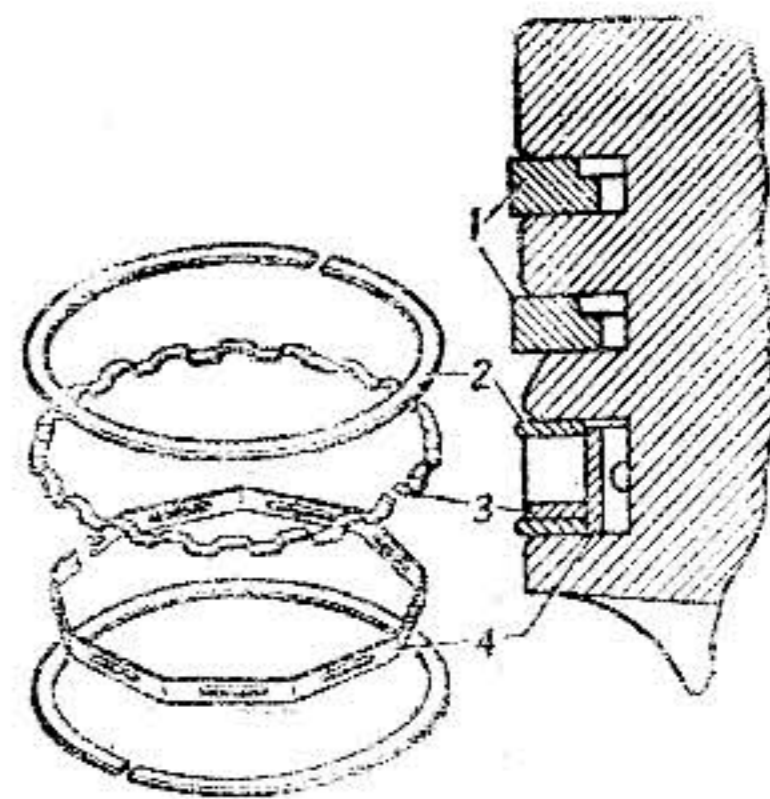


Рис. 8. Установка колец на поршне: 1—компрессионные кольца; 2—кольцевой диск маслоотъемного кольца; 3—осевой расширитель; 4—радиальный расширитель



Нижняя головка шатуна обрабатывается совместно с крышкой. Поэтому крышки при сборке должны всегда устанавливаться на прежнее место. На бобышках под болт шатуна и крышке выбит порядковый номер цилиндра.

Номер, выштампованный на стержне шатуна, и метка 2 (рис. 9) на крышке шатуна должны быть направлены в одну сторону. Шатунные болты взаимозаменяемы.

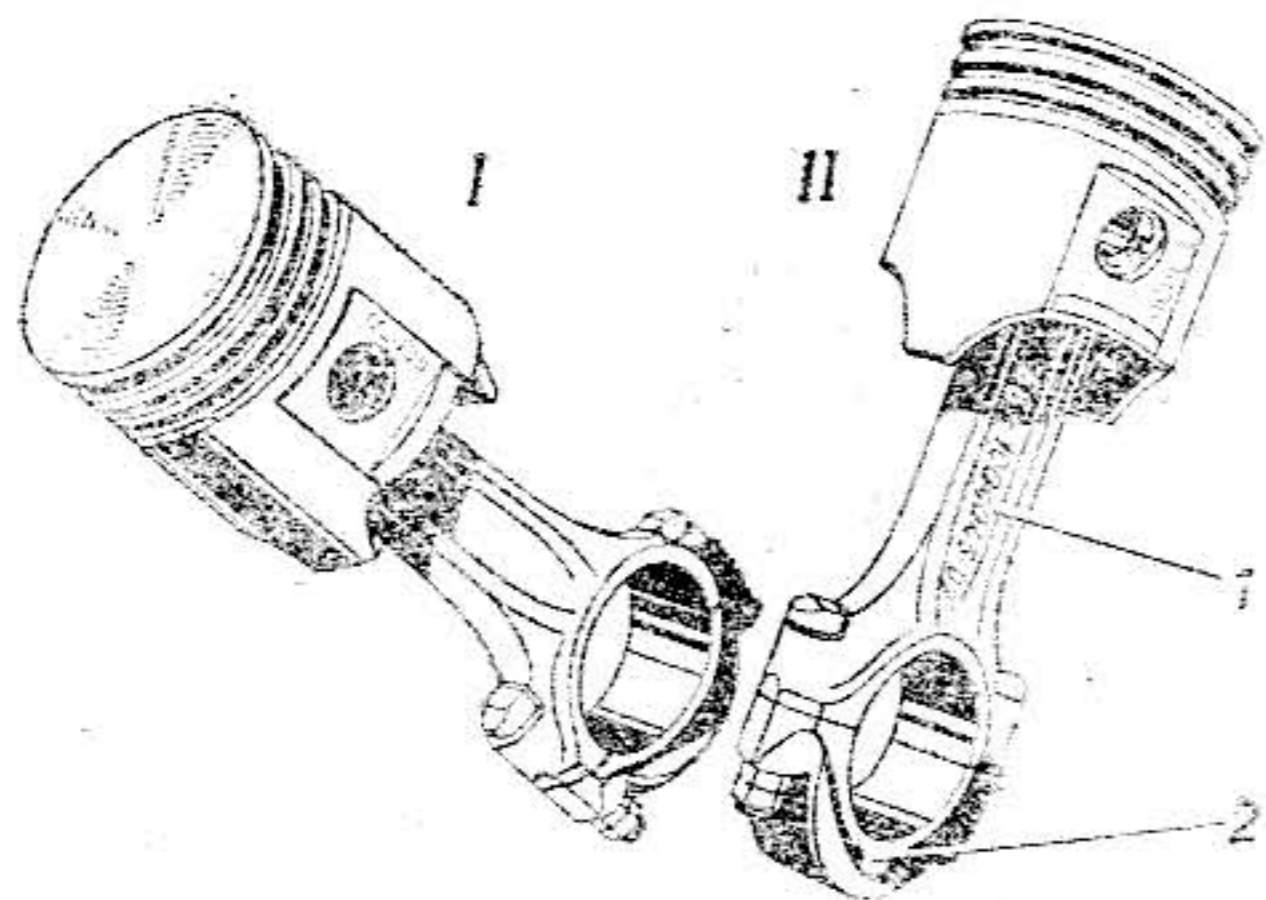


Рис. 9. Соединение шатуна с поршнем:

I—для установки в 1, 2, 3, 4 цилиндры; II—для установки в 5, 6, 7, 8 цилиндры; 1—номер на шатуне; 2—метка на крышке шатуна

Самоотвертыванию гайки шатунного болта препятствует специальная штампованная стопорная гайка. Затяжку стопорной гайки необходимо производить путем ее поворота на 1,5—2 грани от положения соприкосновения торца стопорной гайки с торцом основной гайки.

Шатунные вкладыши взаимозаменяемы. Подгонка вкладышей не допускается.

При сборке шатунов с поршнями необходимо соблюдать следующий порядок: шатуны левого ряда цилиндров устанавливать таким образом, чтобы номер на шатуне и метка на его крышке были обращены к передней части двигателя, а правого ряда — наоборот.

Поршни соединяются с шатунами так, чтобы во всех случаях надпись на поршне ПЕРЕД была обращена к передней части двигателя.

Коленчатый вал балансируется в сборе с маховиком и сцеплением. Крышки коренных подшипников чугунные. Перемещение

вала в продольном направлении ограничивается упорными шайбами, расположенными по обеим сторонам первого коренного подшипника.

В каждой шатунной шейке вала имеется полость (грязеуловитель). При разборке двигателя грязеуловители надо очищать, для чего необходимо отвернуть резьбовые пробки, очистить полости (металлическим ершом, проволокой), промыть их и все каналы керосином, продуть воздухом, завернуть до упора пробки и закернить.

Для предотвращения утечки масла концы коленчатого вала уплотнены сальниками.

Маховик крепится к фланцу коленчатого вала с помощью четырех болтов, гайки которых зафиксированы от самоотворачивания специальными пластинами.

Для увеличения ресурса двигателя до первого капитального ремонта рекомендуется в процессе эксплуатации (но не в гарантийный период) произвести замену поршневых колец и вкладышей коленчатого вала деталями стандартного размера.

Вкладыши коренных подшипников подлежат замене при падении давления масла на прогревом двигателе ниже 100 кПа (1,0 кгс/см<sup>2</sup>) при 1200 об/мин, что соответствует скорости движения на прямой передаче около 30—35 км/ч. Масляный радиатор при контроле давления масла должен быть выключен.

Езда с давлением масла меньше 100 кПа (1,0 кгс/см<sup>2</sup>) на указанной и более высокой скорости не допускается.

При замене коренных вкладышей шатунные нужно осмотреть и заменить лишь в случае необходимости.

Одновременно с заменой вкладышей необходимо очистить полости шатунных шеек коленчатого вала. Эта операция должна выполняться тщательно, так как остатки невычищенной грязи будут занесены маслом к шатунным вкладышам, что приведет к их задиру и износу. После очистки полостей пробки завернуть и закернить.

Поршневые кольца требуют замены, если расход масла на угар превысит 400 г/100 км. Устанавливать рекомендуется комплект колец, состоящих из верхнего компрессионного нехромированного (луженого, фосфатированного или с др. покрытием) кольца, второго компрессионного из набора стальных дисков и комплекта масляеъемного кольца с хромированными стальными дисками.

При замене колец следует удалить на гильзе (шабером или иным способом) неизношенный выступающий поясok в ее верхней части.

Одновременно следует очистить головки цилиндров и поршни от нагара, полость водяной рубашки от накипи, а клапаны притереть.

### РАСПРЕДЕЛИТЕЛЬНЫЙ МЕХАНИЗМ

Распределительный вал приводится во вращение двумя шестернями: стальной шестерней на коленчатом валу и текстолитовой на распределительном. Для правильной взаимной установки шестерен при сборке необходимо совместить метку на шестерне распределительного вала с меткой 3 на шестерне коленчатого вала.

Пять подшипников распределительного вала представляют из себя биметаллические втулки, запрессованные в блок.

Осевое перемещение вала ограничивается упорным фланцем, который крепится к переднему торцу блока двумя болтами.

Клапаны приводятся в движение от распределительного вала через толкатели, штанги и коромысла (рис. 10). Пружина клапана упирается в тарелку 13, которая связана с клапаном через сухари 12.

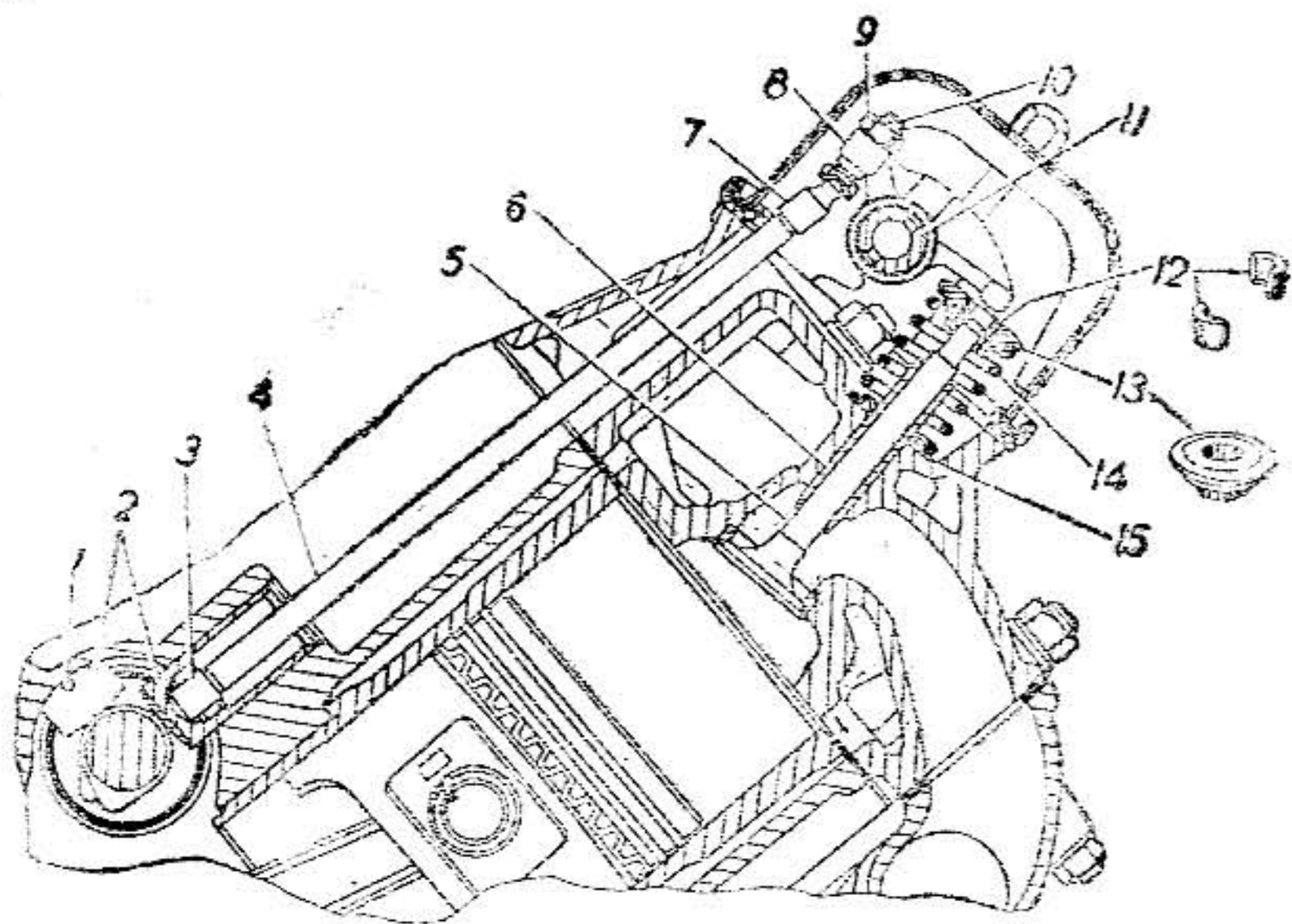


Рис. 10. Механизм привода клапанов:

1—отверстие для выхода масла; 2—толкатель; 3 и 7—наконечники штанги; 4 — штанга; 5—клапан; 6 — направляющая втулка; 8—коромысло; 9—контргайка; 10—регулирующий винт; 11—ось коромысел; 12—сухари; 13—тарелка; 14 — пружина; 15—опорная шайба

Зазор между коромыслом и клапаном должен быть в пределах 0,25—0,30 мм как для впускных, так и выпускных клапанов на холодном двигателе (при температуре 15—20 °С). На работающем горячем двигателе вследствие неравномерности температур различных деталей зазор может несколько увеличиться против установленного. Поэтому на некоторых режимах работы двигателя иногда прослушивается стук клапанов, который со временем может то пропадать, то возникать вновь. Такой маловыделяющийся стук не опасен, и уменьшать зазор между клапанами и коромыслом в этом случае не следует. Если же на прогревом двигателе стук клапана слышен непрерывно, что чаще наблюдается у клапанов, расположенных по краям головок, то в этом случае у этих клапанов разрешается уменьшить зазор так, чтобы на холодном двигателе он был не менее 0,15—0,20 мм.

### СИСТЕМА СМАЗКА

Система смазки двигателя комбинированная — под давлением и разбрызгиванием, с полнопоточной фильтрацией (рис. 11).

Через маслоприемник масло засасывается масляным насосом и через фильтр подается в масляную магистраль. На насосе установлен редукционный клапан. В проставке фильтра установлен предохранительный клапан, пропускающий масло в магистраль помимо фильтра при его чрезмерно большом сопротивлении (засорение, пуск холодного двигателя). Под давлением смазываются коренные и шатунные подшипники коленчатого вала, подшипники распределительного вала, упорный фланец распределительного вала, втулки коромысел и верхние наконечники штанг.

К головкам блока для смазки втулок коромысел и верхних наконечников штанг масло пульсирующим потоком подается от второй 15 (к правой головке) и от четвертой 11 (к левой головке) шеек распределительного вала по каналам 5 в блоке и 3 в головке.

Разбрызгиванием смазываются цилиндры, втулки верхних головок шатунов, поршневые кольца, клапаны, толкатели и кулачки распределительного вала.

Шестерни привода распределительного вала смазываются маслом, поступающим из масляной магистрали через трубку, а привод распределителя зажигания и его шестерни — маслом, поступающим из полости 8, расположенной между пятой шейкой распределительного вала и заглушкой в блоке.

Категорически запрещается эксплуатировать автомобиль, если уровень масла в картере двигателя ниже метки 0 по стержневому указателю. Необходимо всегда поддерживать уровень масла на метке II указателя. Для более точного определения уровня

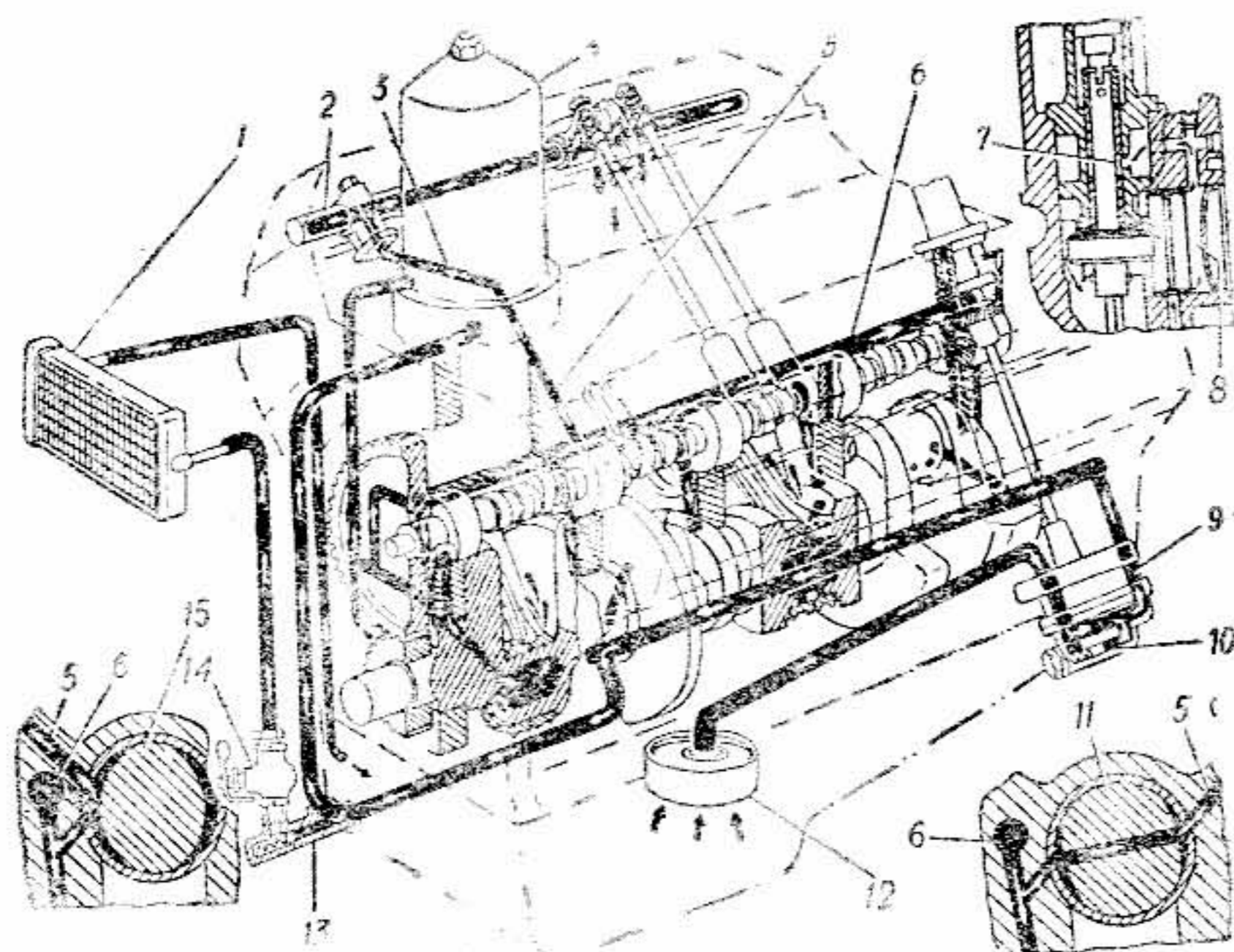


Рис. 11. Схема смазки двигателя:

1—масляный радиатор; 2—полость оси коромысел; 3—канал в головке блока; 4—масляный фильтр; 5—канал в блоке; 6—главная масляная магистраль; 7—отверстие в корпусе привода распределителя; 8—полость; 9—масляный насос; 10—редукционный клапан масляного насоса; 11—четвертая шейка распределительного вала; 12—маслоприемник; 13—предохранительный клапан; 14—кран масляного радиатора; 15—вторая шейка распределительного вала

Прежде чем пустить двигатель и, дав ему поработать 3—4 минуты, остановить. Через 10 минут сделать замер.

Давление масла в двигателе при движении автомобиля на прямой передаче со скоростью 55 км/ч должно быть не менее 250 кПа (2,5 кгс/см<sup>2</sup>) при выключенном масляном радиаторе на хорошо прогретом двигателе.

При пуске и прогреве холодного двигателя давление масла может достигать 500—550 кПа (5—5,5 кгс/см<sup>2</sup>).

При падении давления масла в двигателе до 40—80 кПа (0,4—0,8 кгс/см<sup>2</sup>) на щитке приборов загорается сигнализатор аварийного давления масла.

Допустимо загорание сигнализатора на малой частоте вращения коленчатого вала на режиме холостого хода. Если система смазки исправна, при повышении частоты вращения сигнализа-

тор погаснет. Загорание сигнализатора на средней и большой частотах вращения коленчатого вала двигателя указывает на наличие неисправности, и до ее устранения дальнейшая эксплуатация автомобиля должна быть прекращена.

При температуре воздуха выше 20 °С необходимо включать масляный радиатор, открывая кран, находящийся с левой стороны двигателя. При включенном радиаторе рукоятка крана направлена вдоль шланга. При более низких температурах радиатор должен быть выключен. Однако независимо от температуры воздуха, при езде в особо тяжелых условиях, с большой нагрузкой и малыми скоростями движения также необходимо включать масляный радиатор. Масло поступает в радиатор через предохранительный клапан. Этот клапан открывается при давлении около 100 кПа (1,0 кгс/см<sup>2</sup>), таким образом масло циркулирует через радиатор только при наличии давления в масляной магистрали большего, чем 100 кПа (1,0 кгс/см<sup>2</sup>). Пройдя через масляный радиатор, масло сливается в картер двигателя.

Каждый раз при регулировке зазора между клапанами и коромыслами, а также при ТО-2 необходимо проверить, поступает ли масло к осям коромысел. Для этого надо пустить двигатель и убедиться, что масло вытекает из отверстия в регулировочном винте и стекает вниз по штангам. Если масло не идет, необходимо прочистить каналы следующим образом.

С головки, в которой масло не поступает к осям коромысел, снять ось с коромыслами и стойками в сборе, вывернуть шпильку крепления оси коромысел (на правой головке — переднюю, на левой головке — заднюю) и через ее отверстие продуть сжатым воздухом каналы подачи масла к головке, медленно проворачивая коленчатый вал до появления характерного звука выхода воздуха в масло.

**Масляный насос шестеренного типа, односекционный.**

В крышке масляного насоса расположен редукционный клапан, предохраняющий масляную систему от чрезмерного повышения давления. Клапан отрегулирован на заводе и регулировка его в эксплуатации запрещается.

Внезапное падение или увеличение давления масла в системе может произойти вследствие засорения редукционного клапана. В этом случае необходимо разобрать редукционный клапан и тщательно промыть его детали в керосине.

После разборки или замены масляного насоса необходимо его перед постановкой на двигатель залить маслом, так как иначе насос не засосет масло из картера.

При заклинивании масляного насоса срезается штифт в его приводе, и двигатель останавливается.

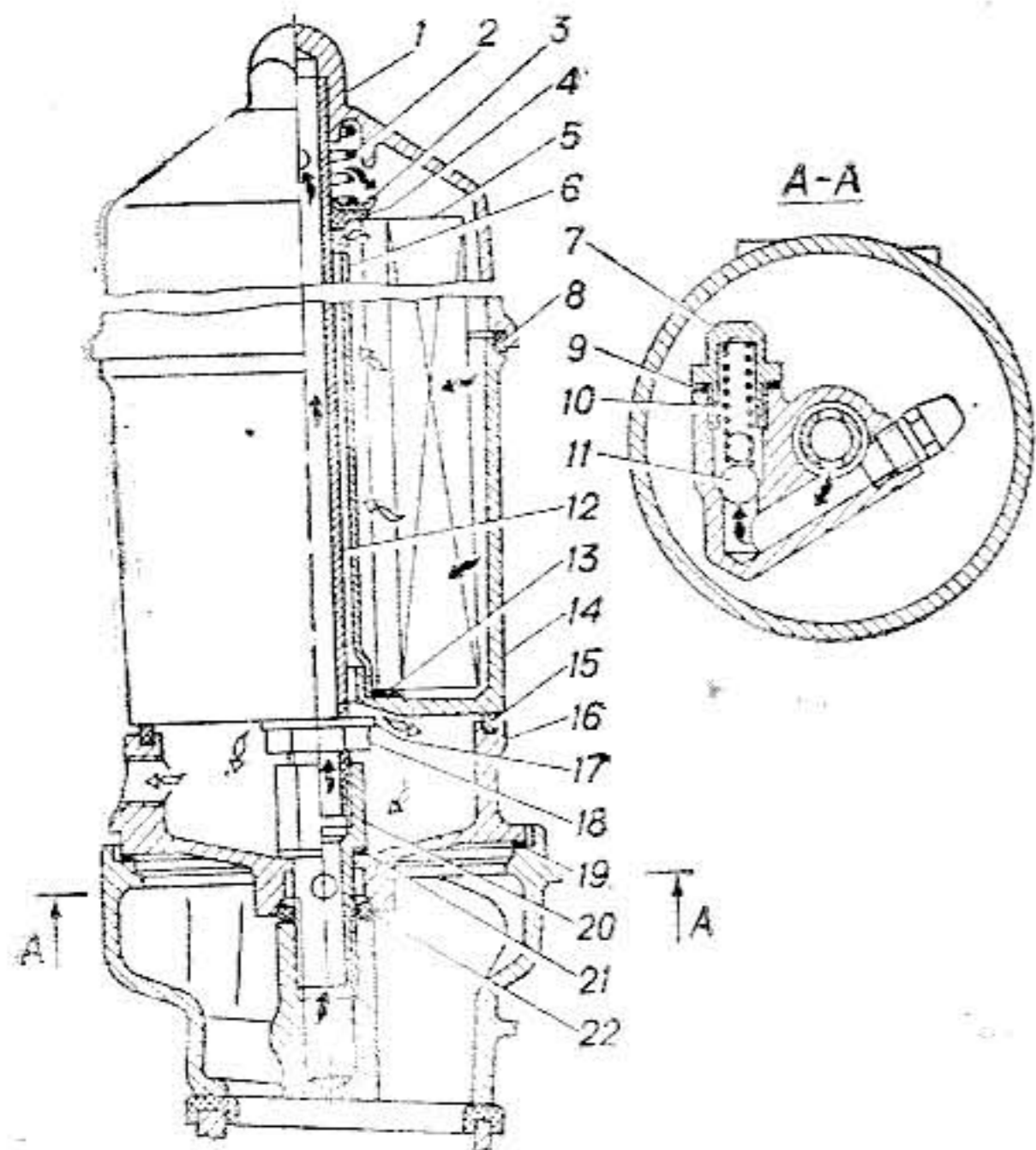
Порядок замены штифта приведен в разделе «Система зажигания».

**Масляный фильтр** (рис. 12) полнопоточный со сменным фильтрующим элементом «Реготмас 440А-1-06».

Фильтрующий элемент подлежит замене при каждой смене масла в двигателе.

Рис. 12. Масляный фильтр:

1 — корпус фильтра (верхняя часть); 2 — пружина; 3 — опорная шайба; 4 — уплотнительное кольцо; 5 — фильтрующий элемент; 6 — трубка корпуса фильтра; 7 — пробка перепускного клапана; 8 — прокладка корпуса фильтра; 9 — прокладка перепускного клапана; 10 — пружина перепускного клапана; 11 — шарик перепускного клапана; 12 — стержень масляного фильтра; 13 — прокладка фильтрующего элемента; 14 — корпус фильтра (нижняя часть); 15 — прокладка проставки; 16 — проставка фильтра; 17 — шайба; 18 — соединительная гайка; 19 — уплотнительная прокладка; 20 — соединительный штуцер; 21 — уплотнительная прокладка; 22 — уплотнительное кольцо



Для этого необходимо:

1. Отвернуть фильтр руками за его верхнюю часть. При заедании допускается отворачивать фильтр ключом 30 мм за шестигранник на верхней части корпуса 1.

2. Принять меры, исключающие попадание масла на двигатель.

3. Предохранить масляную полость проставки 16 от возможного загрязнения, закрыв ее сверху чистой ветошью.

4. Слить масло из корпуса фильтра и отвернуть гайку 18 на соединительном маслоподводящем стержне 12.

Разъединить секции 1 и 14 и заменить фильтрующий элемент 5.

6. Проверить наличие и правильную установку деталей уплотнения 13, 4, 3, 2, 8 и шайбы 17, соединить секции и закрепить гайкой 18.

7. Смазать моторным маслом прокладку 15, поставить фильтр на двигатель, завернуть его руками до начала сжатия прокладки 15 и довернуть на 0,5 — 1 оборот.

8. Пустить двигатель. При наличии подтекания масла при работе двигателя с повышенной частотой вращения в течение нескольких минут довернуть фильтр руками. Затяжка ключом не допускается.

**Предупреждения.** 1. Недопустимо отвертывание или затяжка ниппельных гаек трубок полнопоточного фильтра вместе с переходным штуцером. При этом необходима предварительная фиксация последнего ключом.

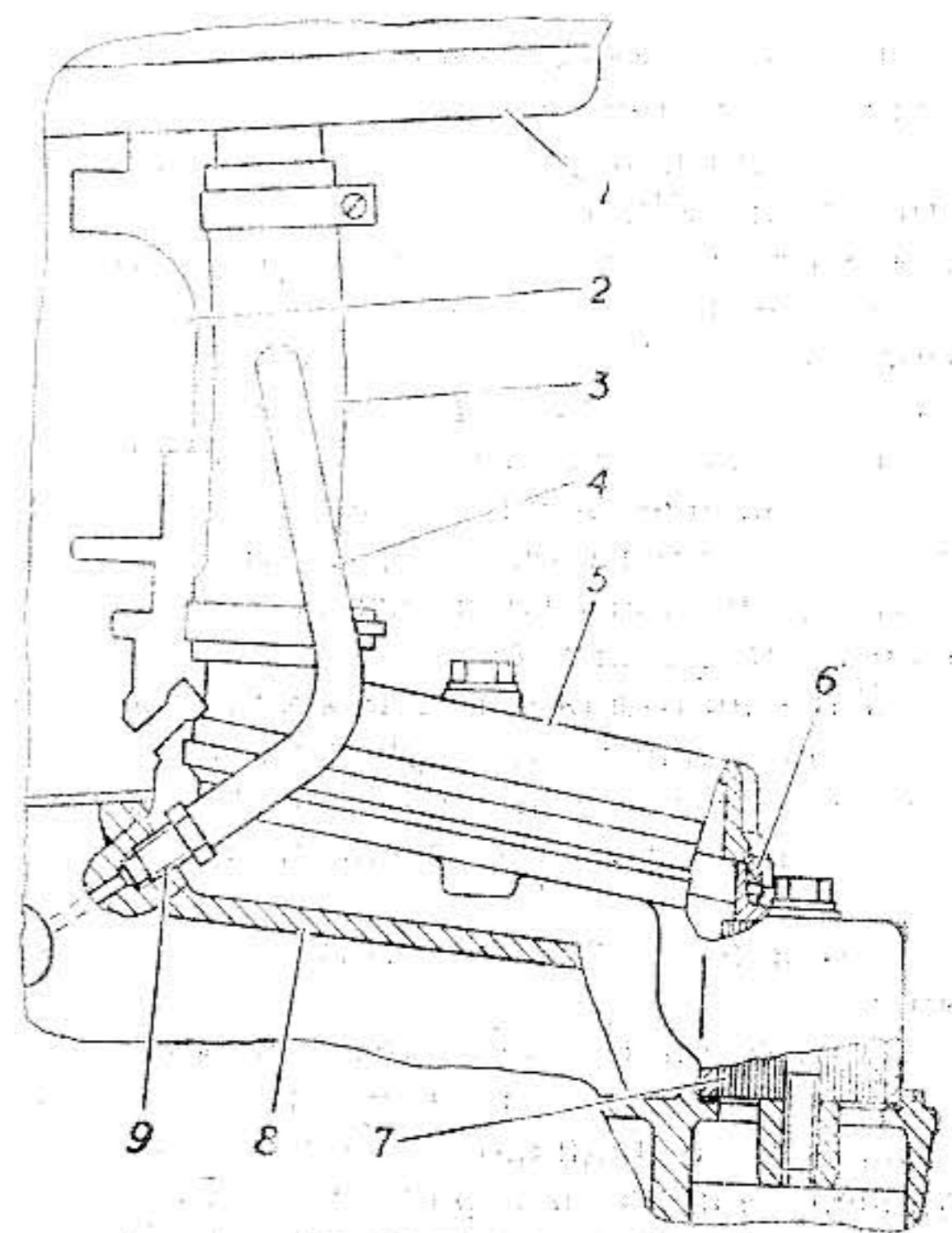
2. Фильтрующий элемент в эксплуатации подлежит немедленной замене при появлении характерного свиста от срабатывающего перепускного клапана в проставке 16 при работе двигателя.

Заказы на приобретение фильтрующих элементов «Реготмас 440А-1-06» следует направлять в территориальные управления Госкомнефтепродукт или непосредственно в а/о «Вторнефтепродукт» по адресу: 119034, г. Москва, Молочный пер., 3.

**Вентиляция картера** двигателя (рис. 13) закрытая, принуди-

Рис. 13. Схема закрытой системы вентиляции картера:

1 — воздушный фильтр; 2 — карбюратор; 3 — шланг основной ветви вентиляции; 4 — шланг дополнительной ветви вентиляции; 5 — маслоотделитель; 6 — прокладка; 7 — пламегаситель; 8 — впускная труба; 9 — штуцер вентиляции



тельная, действующая за счет разрежения во впускной трубе и в воздушном фильтре. При работе двигателя на частичных нагрузках газы из картера отсасываются во впускную трубу, на полных нагрузках — воздушный фильтр и впускную трубу.

При эксплуатации не нарушайте герметичность системы вентиляции картера и не допускайте работу двигателя при открытой маслозаливной горловине, это вызывает повышенный угар масла.

После пробега 40—50 тыс. км промыть пламегаситель 7, шланги 3 и 4, маслоотделитель 5, жиклер штуцера 9, отверстие под штуцер 9 во впускной трубе 8, полость поддона корпуса фильтра 1.

При сборке маслоотделителя 5 следите, чтобы резиновая прокладка 6 уплотняла стык. При неудовлетворительном уплотнении вентиляция картера теряет эффективность работы, а расход масла на угар возрастает.

### СИСТЕМА ОХЛАЖДЕНИЯ

Система охлаждения двигателя жидкостная, закрытая, с принудительной циркуляцией жидкости (рис. 14).

Направление циркуляции охлаждающей жидкости показано стрелками. Жидкость в зависимости от температурного состояния двигателя может циркулировать по одному из двух путей:

а) при прогревом двигателя, когда клапан термостата открыт, — через выпускной патрубок 7 по шлангу в верхний бачок радиатора 1, а из радиатора через подводящий шланг 12 в водяную рубашку двигателя (большой круг);

б) при непрогревом двигателя, когда клапан термостата закрыт, — минуя радиатор, через перепускной шланг 6 во всасывающую полость водяного насоса, а затем в водяную рубашку двигателя (малый круг).

Уровень охлаждающей жидкости в расширительном бачке на холодном двигателе (при температуре 15 — 25 °С) необходимо поддерживать не ниже метки MIN и не выше 30 мм от нее. Верхний бачок радиатора должен быть заполнен до заливной горловины.

Понижение температуры приводит к снижению уровня жидкости.

При отрицательных температурах возможно отсутствие охлаждающей жидкости в расширительном бачке и снижение ее уровня в радиаторе. Однако даже при температурах ниже минус 30 °С уровень жидкости в радиаторе должен быть выше торцов охлаждающих трубок не менее, чем на 50 мм.

При прогреве двигателя, с повышением температуры охлаждающей жидкости, повышается ее уровень.

При отрицательных температурах допускается проверку уровня жидкости проводить на прогретом двигателе.

Порядок проверки:

— снять пробку с верхнего бачка радиатора и убедиться в наличии охлаждающей жидкости в верхнем бачке радиатора;

— установить пробку на место, обратить внимание на ее установку. Пробка должна плотно закрывать горловину радиатора для обеспечения герметичности системы охлаждения;

— прогреть двигатель до температуры выше 90 °С;

— проверить уровень жидкости в расширительном бачке, который должен установиться выше метки MIN не менее, чем на 20 мм. При необходимости долить жидкость в расширительный бачок. В случае частой доливки жидкости проверьте герметичность системы охлаждения.

При значительной утечке жидкости допустимо временно добавить в систему охлаждения воду.

Порядок заливки воды:

1. Охладить двигатель.

2. Снять пробки с радиатора и расширительного бачка.

3. Залить в радиатор воду до верхнего среза горловины и поставить на место пробку радиатора.

Следует иметь в виду, что при добавлении воды температура замерзания смеси повышается, поэтому при первой возможности систему необходимо отремонтировать и залить жидкость ТОСОЛ-АМ40 или ТОСОЛ-А40.

В качестве низкотемпературной охлаждающей жидкости могут использоваться ТОСОЛ-АМ65 или ТОСОЛ-А65 и антифризы марок «40» и «65».

Заливку низкотемпературными жидкостями надо производить осторожно, не проливая ее. Она портит окраску автомобиля.

При применении в качестве охлаждающей жидкости воды необходимо помнить, что качество воды, применяемой для охлаждения двигателя, имеет не меньшее значение для долговечности и надежности его работы, чем качество топлива и смазочных материалов. Применение доброкачественной воды является одним из основных условий технической правильной эксплуатации двигателя, предупреждающей образование накипи и коррозии в водяной рубашке, которые могут привести к серьезным неполадкам. В систе-

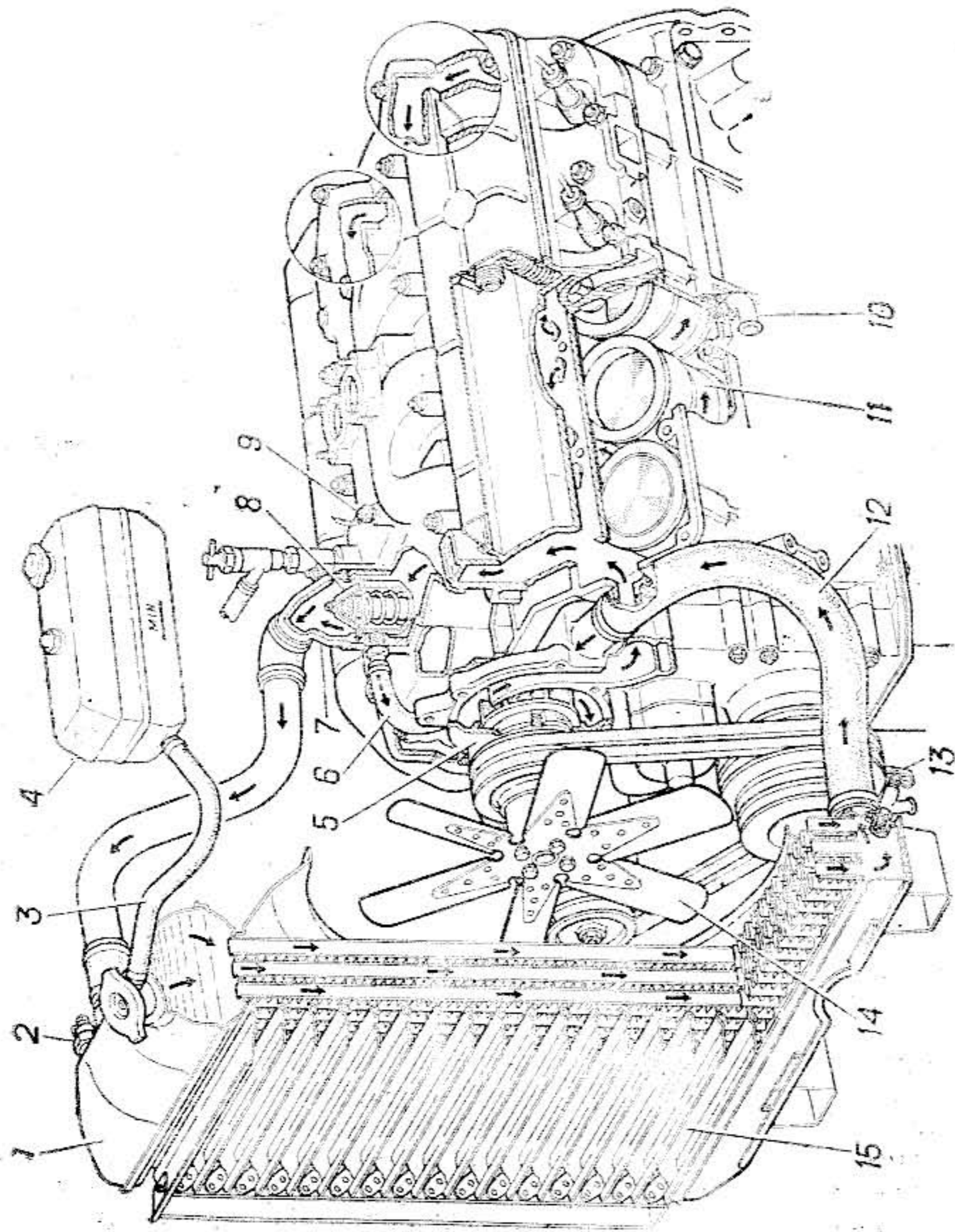


Рис. 14. Система охлаждения:  
1—радиатор; 2—датчик сигнализатора перегрева жидкости в радиаторе; 3—соединительная трубка; 4—расширительный бачок; 5—водяной насос; 6—перепускной шланг; 7—выпускной патрубок; 8—термостат; 9—датчик приемника указателя температуры перегрева жидкости в двигателе; 10—патрубок; 11—водяная рубашка блока цилиндров; 12—подводящий шланг; 13—сливной кран; 14—вентилятор; 15—жалюзи

му охлаждения двигателя необходимо заливать чистую «мягкую» воду.

Для смягчения воду желательно кипятить и фильтровать.

Применение морской и другой соленой воды категорически запрещается.

Воду после слива из системы охлаждения следует собирать и использовать вновь. Частая замена воды усиливает коррозию и образование накипи.

При низких температурах (ниже 0 °С) воду заливать только в радиатор.

Слив жидкости из системы охлаждения производится при открытой пробке радиатора через четыре краника: с правой стороны блока цилиндров, на радиаторе, на котле пускового подогревателя и на шланге отопителя кабины. При этом необходимо обращать внимание на чистоту отверстий краников, так как накипь или грязь могут перекрыть отверстия, и жидкость не будет полностью слита.

Для поддержания наилучшего теплового режима двигателя (80—90 °С) и ускорения его прогрева при пуске имеются термостат и жалюзи.

При повышении температуры охлаждающей жидкости в верхнем бачке радиатора до 104—109 °С на панели приборов загорается сигнализатор перегрева жидкости в радиаторе. При этом надо выяснить причину, вызвавшую повышение температуры, и устранить ее.

Вентилятор шестилопастный. Натяжение ремней вентилятора производится изменением положения генератора. Перед каждым натяжением ремня предварительно ослабить крепление генератора к кронштейну и планке генератора, а после натяжения надежно закрепить генератор.

Контроль натяжения осуществляют пружинным динамометром по величине прогиба ремня. Ремень натянут правильно, если при нагрузке в 3,5—4,5 даН (3,5—4,5 кгс) на середине участка между шкивами генератора и вентилятора прогиб будет в пределах 10—15 мм.

В случае выхода из строя одного ремня к оставшемуся целому ремню подбирается ремень, равный по длине. Если подбор произвести невозмож-

но охлаждения двигателя необходимо заливать чистую «мягкую» воду.

Для смягчения воду желательно кипятить и фильтровать.

Применение морской и другой соленой воды категорически запрещается.

Воду после слива из системы охлаждения следует собирать и использовать вновь. Частая замена воды усиливает коррозию и образование накипи.

При низких температурах (ниже 0 °С) воду заливать только в радиатор.

Слив жидкости из системы охлаждения производится при открытой пробке радиатора через четыре краника: с правой стороны блока цилиндров, на радиаторе, на котле пускового подогревателя и на шланге отопителя кабины. При этом необходимо обращать внимание на чистоту отверстий краников, так как накипь или грязь могут перекрыть отверстия, и жидкость не будет полностью слита.

Для поддержания наилучшего теплового режима двигателя (80—90 °С) и ускорения его прогрева при пуске имеются термостат и жалюзи.

При повышении температуры охлаждающей жидкости в верхнем бачке радиатора до 104—109 °С на панели приборов загорается сигнализатор перегрева жидкости в радиаторе. При этом надо выяснить причину, вызвавшую повышение температуры, и устранить ее.

Вентилятор шестилопастный. Натяжение ремней вентилятора производится изменением положения генератора. Перед каждым натяжением ремня предварительно ослабить крепление генератора к кронштейну и планке генератора, а после натяжения надежно закрепить генератор.

Контроль натяжения осуществляют пружинным динамометром по величине прогиба ремня. Ремень натянут правильно, если при нагрузке в 3,5—4,5 даН (3,5—4,5 кгс) на середине участка между шкивами генератора и вентилятора прогиб будет в пределах 10—15 мм.

В случае выхода из строя одного ремня к оставшемуся целому ремню подбирается ремень, равный по длине. Если подбор произвести невозмож-

но, устанавливаются два новых ремня равной длины.

**Водяной насос** центробежного типа (рис. 15). Для уплотнения насоса служит самоподтягивающийся сальник с пружиной. Резиновая манжета сальника и графитосвинцовая шайба вращаются вместе с валиком 2.

Подтекание жидкости через контрольное отверстие 7 свидетельствует о неисправности сальника. В этом случае следует насос отремонтировать. Для смены деталей сальника крыльчатку насоса надо снять, предварительно отвернув болт. Не допускается заглушать контрольное отверстие 7, так как в этом случае жидкость, просачивающаяся из насоса, попадает в подшипники и портит их.

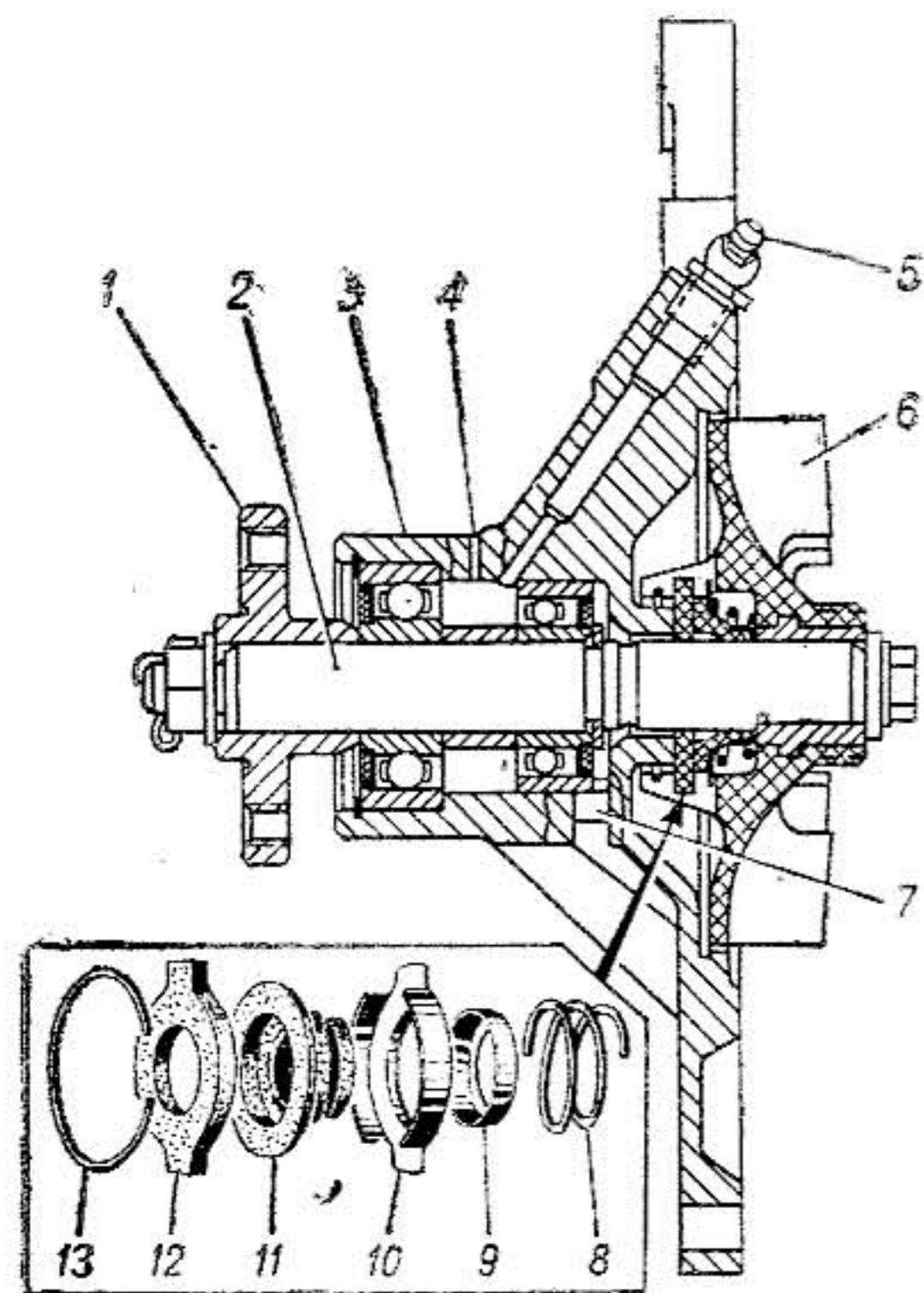


Рис. 15. Водяной насос:

1 — ступица вентилятора; 2 — валик; 3 — корпус; 4 — контрольное отверстие выхода смазки из корпуса; 5 — пресс-масленка; 6 — крыльчатка; 7 — контрольное отверстие для выхода воды при течи сальника; 8 — пружина; 9, 10 — обоймы сальника; 11 — манжета сальника; 12 — шайба сальника; 13 — запорное кольцо сальника

Подшипники смазываются через масленку 5 до тех пор, пока свежая смазка не покажется из контрольного отверстия 4. Избыток смазки нужно удалять, так как она разрушает ремни вентилятора. В первое время после смазки при работе двигателя

возможно появление смазки из отверстия 7. Вытекшую смазку следует удалить.

**Уход за системой охлаждения** сводится к периодической проверке натяжения ремней вентилятора и герметичности системы. При сезонном обслуживании (осенью) проверить плотность охлаждающей жидкости, которая должна быть  $1,078-1,095 \text{ г/см}^3$  при  $20^\circ\text{C}$ .

Через четыре года эксплуатации автомобиля рекомендуется сменить охлаждающую жидкость, предварительно промыв систему охлаждения.

Порядок промывки:

1. Слить охлаждающую жидкость.  
2. Заполнить систему водой, пустить двигатель, прогреть его, затем, остановив, слить воду.

3. После охлаждения двигателя повторить операцию промывки.

4. Залить свежую жидкость ТОСОЛ в радиатор до верхнего среза его горловины при снятой пробке расширительного бачка. Поставить пробку радиатора на место. Залить жидкость ТОСОЛ в расширительный бачок по метке MIN или выше ее на 30 мм.

Пробка радиатора системы охлаждения с расширительным бачком имеет резиновую прокладку.

При применении воды в качестве охлаждающей жидкости для предотвращения коррозии и образования накипи в системе охлаждения рекомендуется применять замедлители (ингибиторы) коррозии, например, хромпик (бихромат калия или натрия), который создает на поверхности защитную пленку.

При выкипании воды из радиатора в систему добавлять воду. При утечке добавить раствор из расчета 4—8 г хромпика на 1 л воды. Применять раствор хромпика менее 3 г на 1 л нельзя, так как такой раствор приводит к усилению коррозии.

Промывка радиатора системы, заполненной водой, делается следующим образом:

1. Снять радиатор с автомобиля и залить в него 10 % раствор едкого натра (каустической соды), предварительно нагретый до температуры  $90-95^\circ\text{C}$ .

2. Через 30—35 минут слить раствор из радиатора.

3. Промыть радиатор в направлении, обратном циркуляции жидкости в течение 40—45 минут, для чего присоединить к патрубку нижнего бачка радиатора смеситель, к которому подвести горячую воду и сжатый воздух, а к патрубку сливного шланга отопителя на нижнем бачке радиатора подключить манометр. Подают в радиатор одновременно горячую воду и сжатый воздух

так, чтобы вода вытекала через патрубок верхнего бачка. Давление в нижнем бачке при этом не должно превышать 100 кПа (1 кгс/см<sup>2</sup>), чтобы не повредить радиатор. При необходимости промывку повторить. С раствором нужно обращаться осторожно во избежание ожогов кожи и разъедания одежды.

**Промывка системы охлаждения** может быть проведена с использованием хромпика. Раствор хромпика (приготовление и правила пользования см. выше) заливают в систему охлаждения. На этом растворе поработать в течение месяца и слить его.

Запрещается заливать раствор едкого натра в водяную рубашку двигателя, так как это приводит к разъеданию алюминиевых деталей.

### СИСТЕМА ПИТАНИЯ

**Бензиновые баки** — два, с глухой пробкой на заливной горловине, установлены под платформой. Паровоздушный клапан из пробки вынесен в отдельный узел, установленный на инструментальном ящике в зоне крепления бачка пускового подогревателя. Бензиновые баки соединены с паровоздушным клапаном поливинилхлоридными трубками. Для переключения бензиновых баков имеется трехходовой кран, установленный на съемном полу.

**Примечание.** На шасси ГАЗ-66-11 на время их транспортировки до потребителя паровоздушный клапан закреплен на кронштейне крепления бензинового бака.

После установки специального кузова паровоздушный клапан следует установить на высоте 500 мм ± 100 мм от верха рамы в месте, защищенном от загрязнения, с подводом трубки сверху клапана.

Заливать в бак необходимо только чистый бензин. Для заправки бензиновых баков из ведра или канистры в левом бензиновом баке имеется выдвижная труба, которую можно использовать также и при заправке правого бензинового бака. При заправке бензиновых баков на бензоколонке или из автозаправщика выдвижную трубу не переставлять.

Посуда для заправки должна быть чистой, а воронка — иметь сетчатый фильтр.

Количество бензина в баке проверяется по электрическому указателю уровня бензина, установленному в комбинации приборов. Датчики указателя уровня бензина установлены в обоих баках.

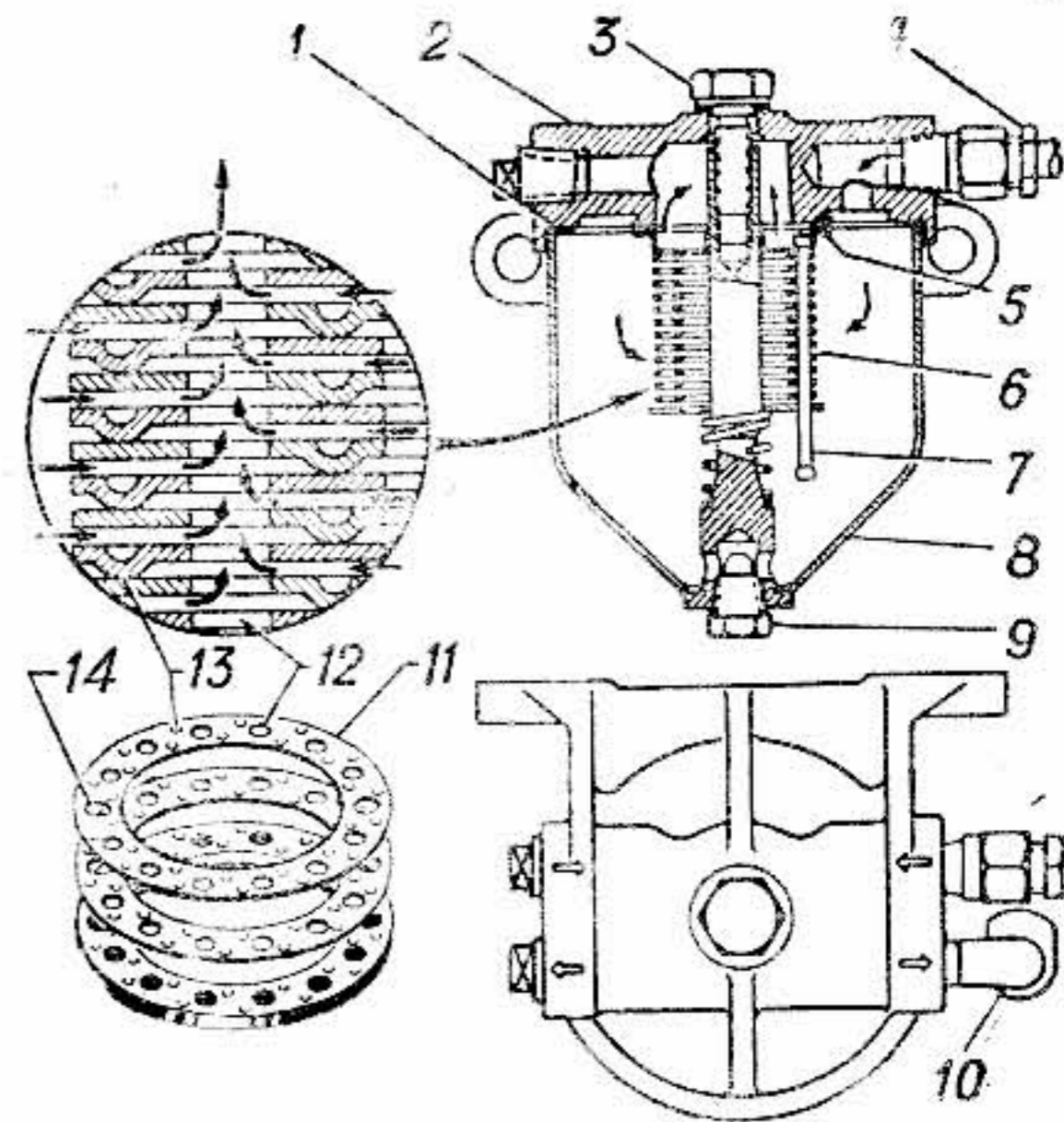
**Бензиновый фильтр-отстойник** (рис. 16) прикреплен к правому лонжерону рамы под кабиной.

Фильтрующий элемент отстойника отделяет от бензина воду и механические примеси размером более 0,05 мм.

Уход за бензиновым отстойником состоит в сливе воды и грязи через сливную пробку, а также в промывке фильтрующего

Рис. 16. Бензиновый фильтр-отстойник

1 — прокладка крышки; 2 — крышка; 3 — болт крышки; 4 — бензопровод от бензинового бака; 5 — прокладка фильтрующего элемента; 6 — фильтрующий элемент; 7 — стойка фильтрующего элемента; 8 — корпус; 9 — сливная пробка; 10 — выпускной штуцер; 11 — пластина фильтрующего элемента; 12 — отверстия в пластине для прохода бензина; 13 — выступы на пластине; 14 — отверстие в пластине для стойки (два отверстия в каждой пластине)



элемента. Для промывки элемента необходимо отвернуть болт 3 на крышке отстойника и снять корпус 8 вместе с фильтрующим элементом 6. Промыв элемент в неэтилированном бензине, нужно установить его на место и затянуть болт 3. При разборке отстойника важно не повредить прокладки 1 и 5, обеспечивающие герметичность корпуса.

При сливе грязи из отстойника следует отвернуть пробку 9. Опорожнив отстойник, необходимо промыть его чистым бензином. При наличии в баке этилированного бензина во время промывки отстойника соблюдать изложенные выше правила. Промывку отстойника следует делать вне гаража.

**Бензиновый насос** (рис. 17) снабжен рычагом для ручной подкачки бензина в поплавковую камеру карбюратора. При работе двигателя этот рычаг должен удерживаться оттяжной пружиной в крайнем нижнем положении, иначе насос может отключаться, и подачи бензина не будет. В верхней части бензинового насоса расположен сетчатый фильтр, нуждающийся в периодической очистке.

Для промывки сетчатого фильтра необходимо снять крышку 5, предварительно отвернув два винта 4.

При появлении течи бензина через контрольное отверстие 2 с сеткой замените диафрагму. Окончательную затяжку винтов креп-



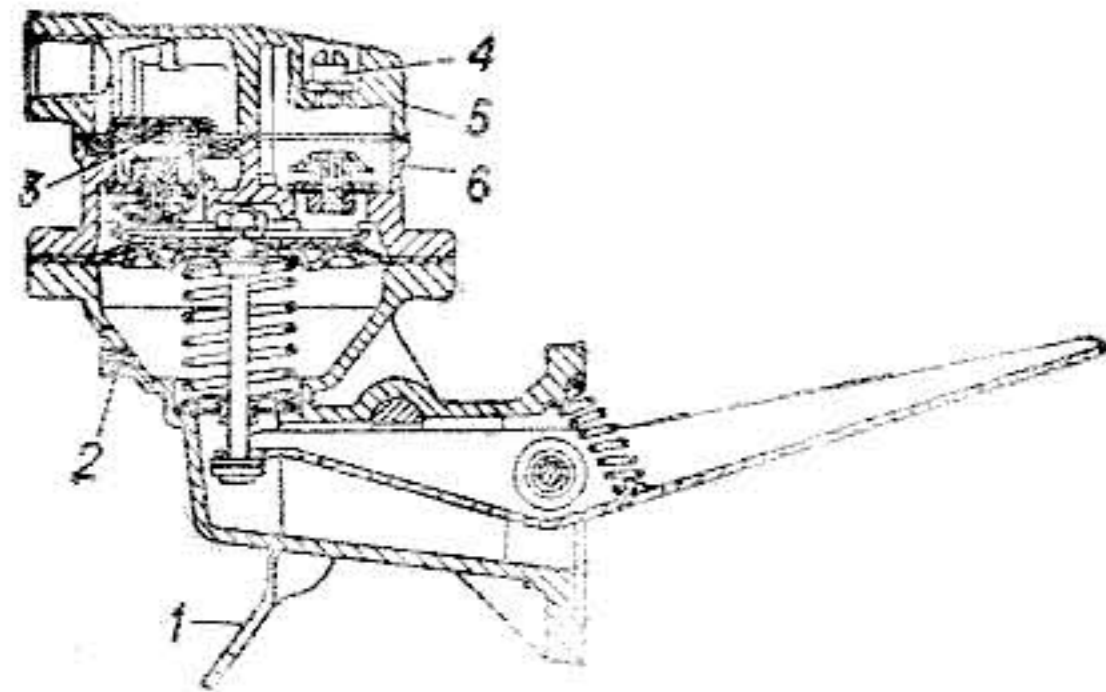


Рис. 17. Бензиновый насос:

1—рычаг ручной подкачки; 2 — контрольное отверстие; 3 — фильтр; 4 — винт крепления крышки; 5—крышка; 6—головка насоса

ления головки после замены диафрагмы производить при оттянутом в верхнее положение рычаге ручной подкачки.

Фильтр тонкой очистки бензина (рис. 18) установлен перед карбюратором. Бензин, подаваемый бензонасосом, поступает в стакан-отстойник 5, где часть примеси выпадает в виде осадка. Затем бензин фильтруется, проходя через сетчатый фильтрующий элемент 3.

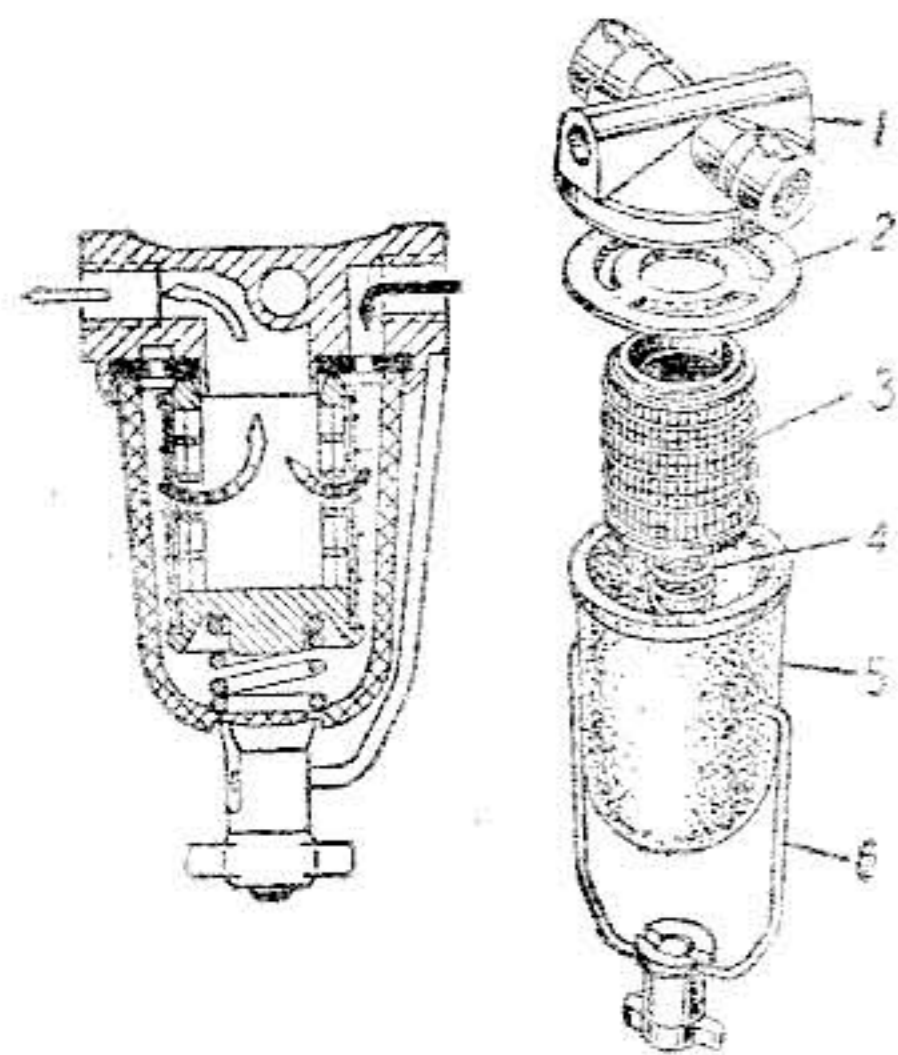


Рис. 18. Фильтр тонкой очистки бензина:

1—корпус; 2—прокладка; 3—фильтрующий элемент; 4—пружина; 5—стакан-отстойник; 6—коромысло

Периодически фильтрующий элемент и стакан следует промывать и продувать. При установке фильтра на место нужно следить за тем, чтобы стрелки, нанесенные на корпусе сверху, соответствовали направлению движения бензина.

Воздушный фильтр (рис. 19) служит для очистки воздуха, поступающего в карбюратор. Он работает нормально до тех пор, пока капроновые нити набивки фильтрующего элемента покрыты пленкой масла. При сухом фильтрующем элементе пыль при работе проходит в цилиндр двигателя и значительно увеличивает его износ. Промывку и промасливание фильтрующего элемента, а также очистку от грязи и смену масла в корпусе воздушного фильтра

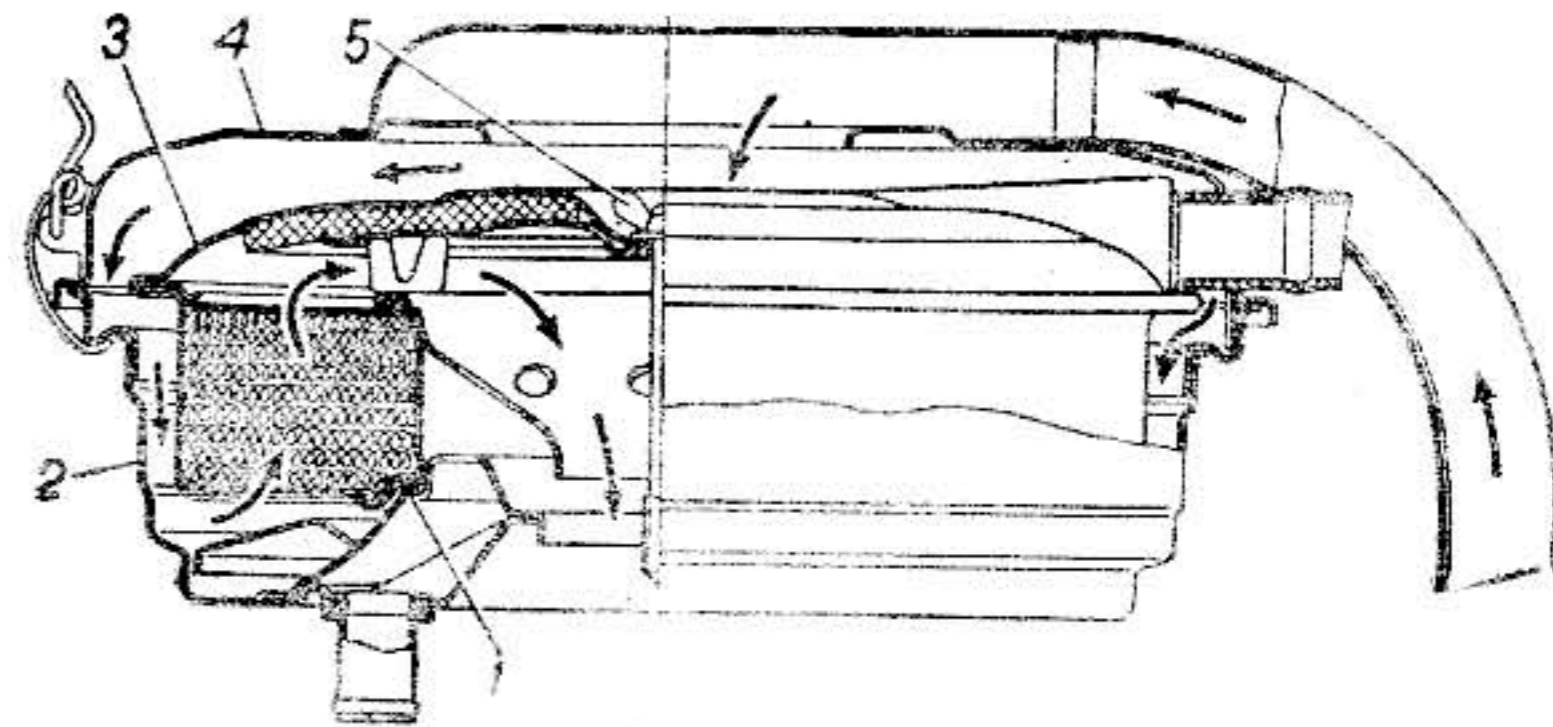


Рис. 19. Воздушный фильтр:

1—прокладка; 2—корпус; 3—фильтрующий элемент; 4—глушитель шума; 5 — винт-барашек

следует производить в сроки, предусмотренные картой смазки.

При езде на особо пыльных дорогах это обслуживание производится ежедневно.

Для заливки в масляную ванну воздушного фильтра применяется свежее или работавшее, но обязательно отстоявшееся масло, применяемое для двигателя. После заливки масла поставить элемент на место.

Во избежание подсоса пыльного воздуха и поломок фланца карбюратора при установке фильтра особое внимание обратить на правильное положение прокладки и надежное крепление кроштейна к фильтру и двигателю.

Карбюратор К-135 (рис. 20) — двухкамерный, с падающим потоком смеси и балансированной поплавковой камерой. Каждая камера карбюратора действует независимо от другой на четыре цилиндра. Правая камера карбюратора питает правый ряд цилиндров, а левая камера — левый ряд.

Для обеспечения нормальной работы двигателя на всех режимах карбюратор имеет систему холостого хода, главную дозирующую систему, экономайзер, ускорительный насос, систему пуска холодного двигателя.

Система холостого хода, главная дозирующая система и экономайзер (кроме клапана) имеются в каждой камере карбюратора.

Ускорительный насос и система пуска холодного двигателя общие на обе камеры карбюратора.

Ограничитель частоты вращения предназначен для ограниче-

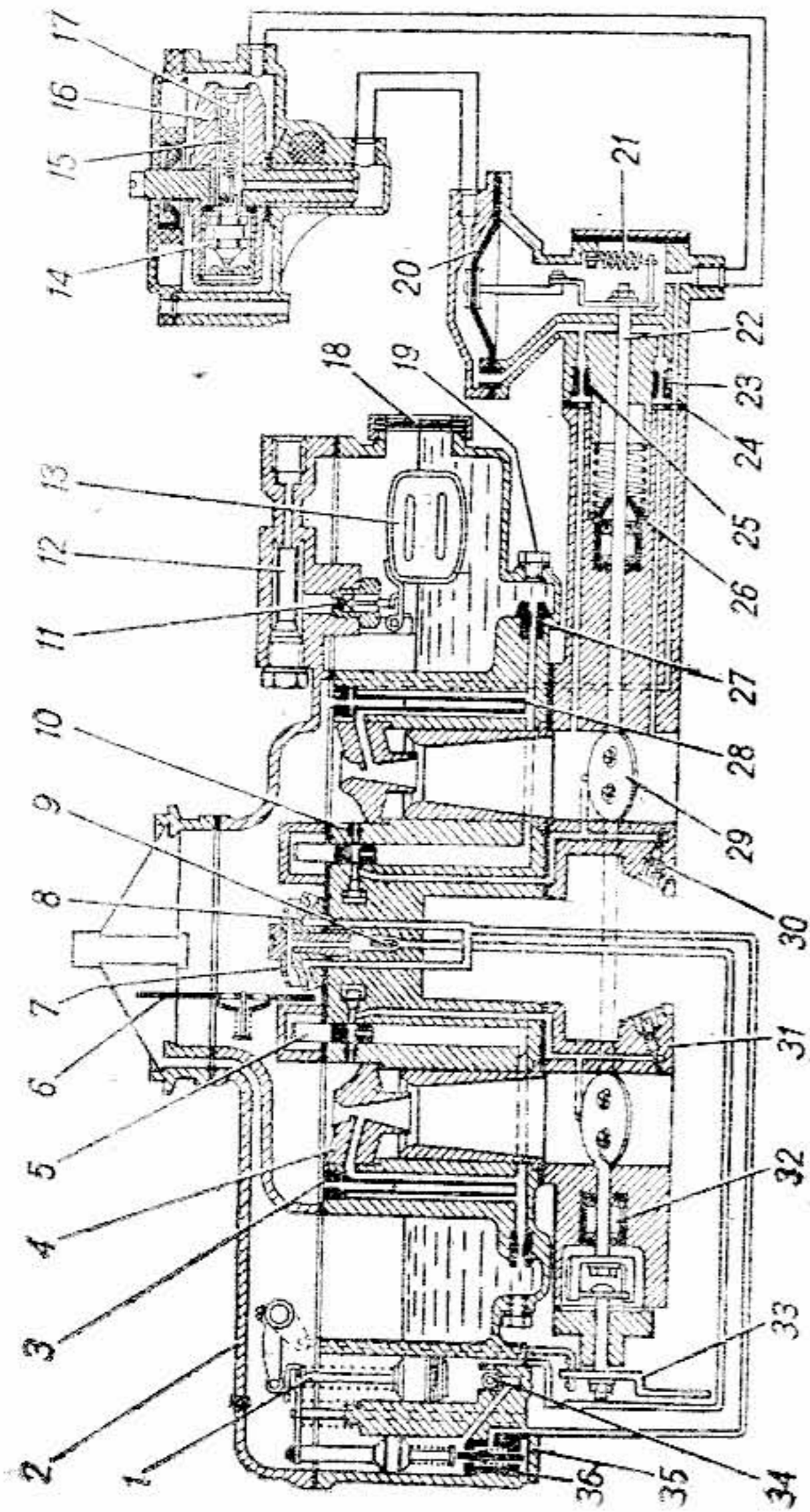


Рис. 20. Схема карбюратора К-135 и датчика ограничителя частоты вращения:

1—ускорительный насос; 2—крышка поплавковой камеры; 3—воздушный жиклер главной системы; 4—малый диффузор; 5—бензиновый жиклер холостого хода; 6—воздушная заслонка; 7—распылитель ускорительного насоса; 8—калиброванный клапан; 9—нагнетательный жиклер холостого хода; 10—воздушный жиклер холостого хода; 11—клапан подачи топлива; 12—сетчатый фильтр; 13—поплавок; 14—клапан датчика; 15—пружина; 16—ротор датчика; 17—регулирующий винт; 18—смотровое окно; 19—пробка; 20—диафрагма;

21—пружина ограничителя; 22—ось дроссельных заслонок; 23—вакуумный жиклер; 24—прокладка; 25—воздушный жиклер; 26—манжета; 27—главный жиклер; 28—эмульсионная трубка; 29—дроссельная заслонка; 30—регулирующий винт холостого хода; 31—корпус смесительных камер; 32—подшипники; 33—рычаг привода дроссельных заслонок; 34—обратный клапан; 35—корпус поплавковой камеры; 36—клапан экономайзера.

ния максимальной частоты вращения коленчатого вала двигателя, превышение которой может вызвать повышенный износ деталей двигателя, поломку отдельных его элементов, а также перерасход бензина.

Ограничитель пневмоцентробежного типа состоит из датчика, расположенного на крышке распределительных шестерен двигателя и имеющего привод от распределительного вала системы газораспределения, и исполнительного механизма, конструктивно объединенного со смесительной камерой карбюратора и воздействующего на дроссельные заслонки карбюратора.

При неработающем ограничителе клапан 14 датчика открыт. В результате этого полость над диафрагмой оказывается соединенной с воздушным патрубком карбюратора, благодаря чему уравнивается разрежение, поступающее из смесительной камеры через жиклер 23, и диафрагма 20 сохраняет свое положение.

При увеличении частоты вращения клапан 14, преодолевая сопротивление пружины 15, закрывается. Разрежение из смесительной камеры через жиклер 23 поступает в полость над диафрагмой, которая преодолевает сопротивление пружины 21 исполнительного механизма, прикрывает дроссельные заслонки на определенный угол, благодаря чему поддерживается заданная частота вращения коленчатого вала двигателя.

На исправном двигателе правильная работа ограничителя характеризуется частотой вращения коленчатого вала, не превышающей 3650 об/мин на холостом ходу, и максимальной скоростью автомобиля на ровном горизонтальном участке дороги с твердым покрытием не менее 90 км/ч.

Исполнительный механизм, пневмоцентробежный датчик и один из соединительных трубопроводов запломбированы. Распломбирование исполнительного механизма и датчика ограничителя в течение гарантийного срока эксплуатации не допускается. При необходимости снятия карбюратора с двигателя для проведения технического обслуживания и ремонта допускается распломбирование трубопровода, соединяющего исполнительный механизм и датчик.

В этом случае составляется акт о распломбировании трубопровода за подписью водителя и лица, ответственного за техническое состояние автомобиля, а также делается соответствующая запись в журнале учета работы автомобиля. После установки карбюратора на двигатель соединительный трубопровод вновь пломбируется.

Без соблюдения этого условия рекламации на двигатель не принимаются.

Запрещается работа двигателя при отсоединенных трубках ограничителя.

**Уход за карбюратором.** Периодически необходимо удалять отстой, прочищать и промывать карбюратор. Промывку следует производить только бензином с последующей продувкой сжатым воздухом. Промывка карбюратора растворителями не допускается.

Категорически запрещается применять проволоку или какие-либо металлические предметы для прочистки жиклеров, каналов и отверстий. Запрещается продувка сжатым воздухом собранного карбюратора через бензоподводящее, сливное и балансировочное отверстия, так как это приведет к повреждению поплавка. При разборке карбюратора следует применять исправный инструмент, чтобы не повредить шлицы жиклеров, винтов и т. п.

Особенностью карбюратора является то, что при необходимости все жиклеры могут быть промыты и продуты без разборки карбюратора, так как к ним обеспечен свободный доступ снаружи.

#### КРЕПЛЕНИЕ ДВИГАТЕЛЯ

Двигатель в сборе со сцеплением и коробкой передач крепится к раме на резиновых подушках в четырех точках: две спереди и две сзади.

Левая передняя опора состоит из штампованного кронштейна, привернутого с помощью четырех шпилек к блоку, и подушки. Правая опора состоит из чугунного кронштейна, на который устанавливается также генератор и крепится подушка. Левая и правая подушки взаимозаменяемы.

Обе задние опоры одинаковы, и каждая состоит из двух армированных подушек: одна подушка в гнезде сверху, другая — снизу. Крепление двигателя к раме осуществляется через подушки болтами с распорными втулками.

#### ПУСКОВОЙ ПОДОГРЕВАТЕЛЬ ДВИГАТЕЛЯ

Пусковой подогреватель предназначен для прогрева двигателя перед его пуском при низкой температуре окружающего воздуха. Им можно прогревать двигатель, система охлаждения которого заполнена водой или низкозамерзающей жидкостью. Подогреватель работает на бензине, применяемом для двигателя.

Подогреватель 10 (рис. 21) состоит из теплообменника и горелки. Теплообменник представлен двумя газоходами — внутренним и наружным и двумя жидкостными рубашками, соединенными между собой. Подогреватель постоянно включен в систему охлаждения двигателя. В камеру сгорания подогревателя бензин

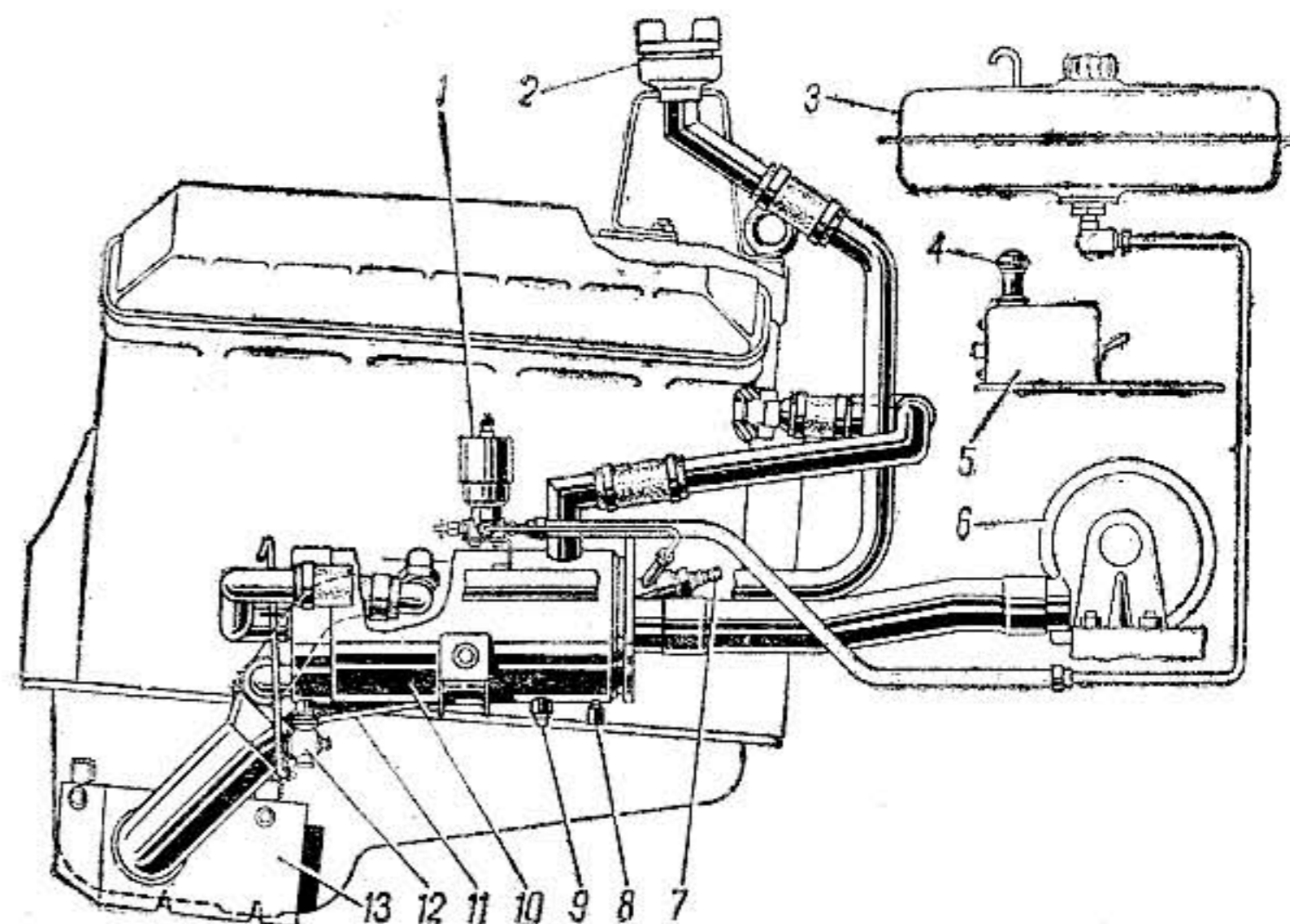


Рис. 21. Установка пускового оборудования:

1—электромагнитный клапан; 2—заливная горловина; 3—бензиновый бачок; 4—переключатель электроклапана и электромагнитного клапана; 5—пульт управления; 6—электроклапан; 7—свеча накаливания; 8—дренажная трубка; 9—пробка; 10—подогреватель; 11—газоотводящий патрубок; 12—сливной кран; 13—направляющий кожух.

подается самотеком из бачка 3 через электромагнитный запорный клапан 1.

При включении переключателя пульта управления ток поступает в катушку 1 (рис. 22) электромагнитного клапана, сердечник 2 при этом оттягивается, и бензин беспрепятственно проходит в камеру сгорания подогревателя. При выключении переключателя сердечник 2, на котором расположен резиновый уплотняющий клапан, под действием пружины 3 перекрывает бензопровод.

Воздух для горения подается электроклапаном 6 (см. рис. 21).

Первоначальное воспламенение смеси производится свечой накаливания 7. После того, как в камере установится устойчивое горение, свеча выключается.

В цепь свечи последовательно включена контрольная спираль, которая установлена на пульте управления. По накалу контрольной спирали судят о работе свечи.

Для нормальной работы подогревателя и получения оптимальной теплопроизводительности игла 5 (см. рис. 22) должна быть

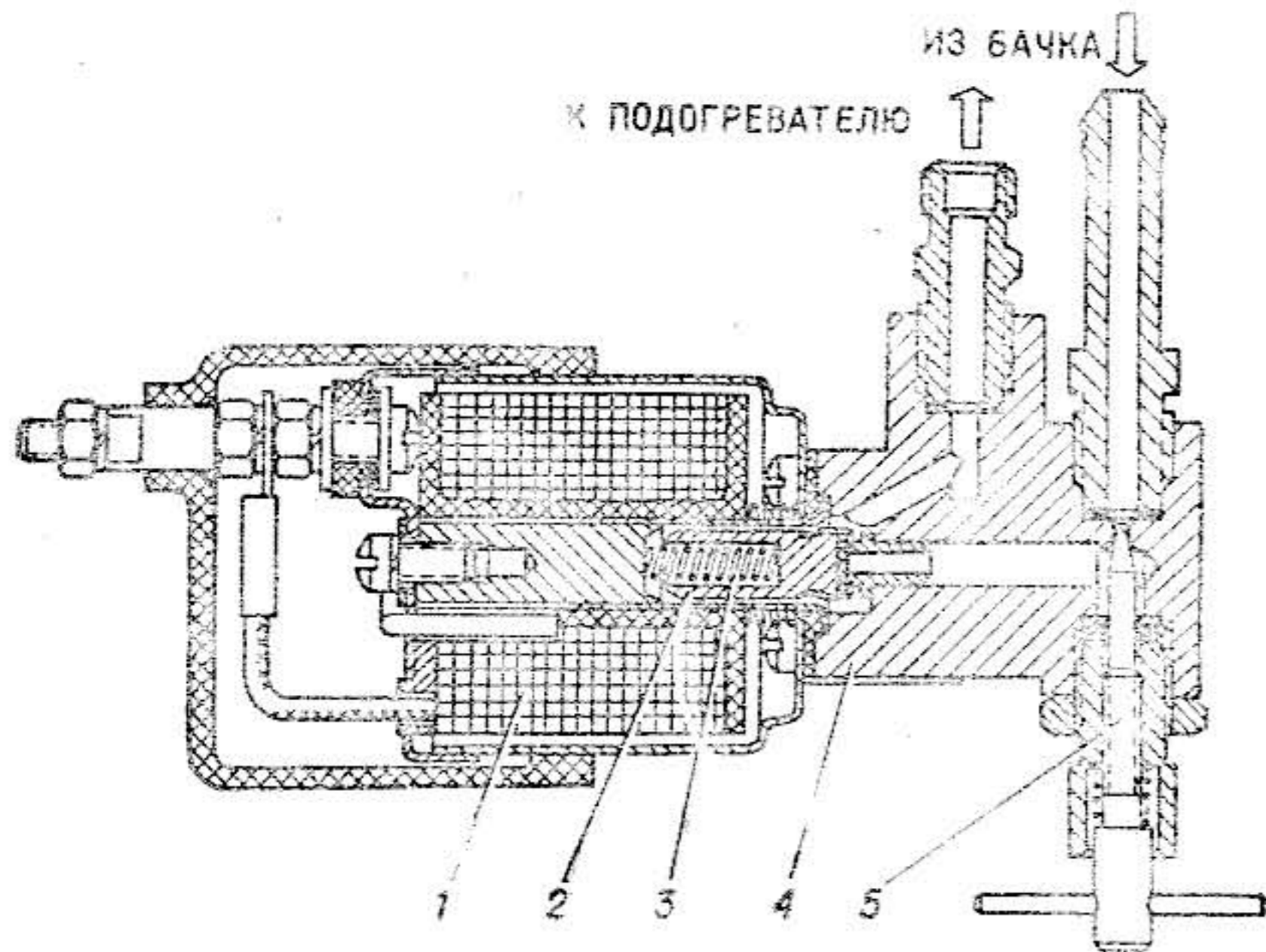


Рис. 22. Электромагнитный запорный клапан:

1—катушка электромагнитного клапана; 2—сердечник в сборе с клапаном; 3—пружина сердечника; 4—основание электромагнитного клапана; 5—регулирующая игла

отрегулирована таким образом, чтобы язык пламени не выходил из газоотводящего патрубка 11 (см. рис. 21), но находился на его конце.

Нормальная работа подогревателя определяется по равномерному гулу при горении в котле и выходу отработавших газов без дыма.

С целью обеспечения пожарной безопасности и долговечности резиновых шлангов не допускается работа подогревателя с наличием пламени на газовом патрубке подогревателя при установленном режиме.

Образующиеся в результате горения газы закрученным потоком проходят по газоходам и отдают тепло жидкости, находящейся в теплообменнике. Газы, пройдя через выпускной и газоотводящий патрубки, попадают в направляющий кожух 13, где используются для обогрева масла в картере. Жидкостная полость теплооб-

менника подогревателя посредством штуцеров и трубок соединена с системой охлаждения двигателя.

На панели съемного пола кабины (сзади двигателя) установлен пульт управления подогревателем (рис. 23), на котором размещены: переключатель 1 электромагнитного клапана и электродвигателя вентилятора, контрольная спираль 2, выключатель 3 свечи накаливания и кнопочный предохранитель (на рисунке не виден).

Ручка переключателя 1 имеет три положения:

Положение 0 — все выключено (ручка нажата до отказа).

Положение I — включен электродвигатель вентилятора (ручка вытянута на половину хода).

Положение II — включен электродвигатель вентилятора и электромагнитный клапан (ручка вытянута до отказа).

Электрическая схема пульта управления подогревателем приведена на схеме электрооборудования автомобиля.

#### Уход за пусковым подогревателем

Необходимо следить за тем, чтобы не было подтекания охлаждающей жидкости и бензина в соединениях трубопроводов, шлангов, кранов.

Обнаруженные неисправности следует немедленно устранить. Нужно осматривать и подтягивать болты и гайки крепления подогревателя, бензинового бачка, газоотводящего патрубка, электровентилятора, пульта управления и очищать все приборы от грязи.

При сезонном обслуживании (осенью) необходимо промыть в керосине или бензине бензиновый бачок, фильтр и трубки.

Вывернуть отводящий и подводящий штуцеры и регулировочную иглу электромагнитного клапана и промыть их. Основание электромагнитного клапана продуть сжатым воздухом. Очистить от нагара свечу накаливания и проверить состояние проводов. Газоотводящий патрубок снять и очистить от грязи.

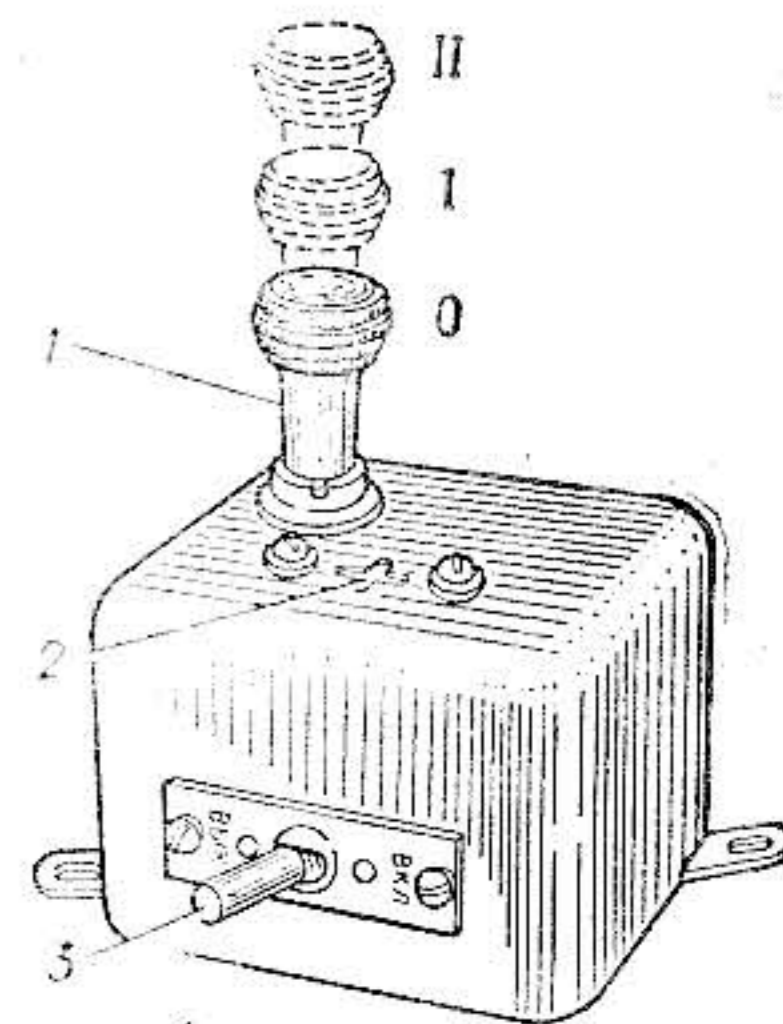


Рис. 23. Пульт управления подогревателем:

1—переключатель электромагнитного клапана и электродвигателя вентилятора; 2—контрольная спираль; 3—выключатель свечи

Одновременно с промывкой системы охлаждения необходимо промыть также подогреватель, его трубы и шланги.

При использовании в качестве охлаждающей жидкости воды промывку подогревателя (не снимая его с автомобиля) и его трубопроводов следует производить при сезонном обслуживании (осенью), применяя при этом горячую воду под давлением до тех пор, пока из сливного краника и фланца водяной рубашки подогревателей (при вывернутой из него пробке) не потечет чистая вода. Промывку производить через заливную горловину подогревателя. Если при этом вода не вытекает, следует вывернуть сливной краник, прочистить его, вывернуть пробку 9 (см. рис. 21) и через отверстия во фланцах водяной рубашки подогревателя проволокой удалить грязь и накипь из нижней части наружной водяной рубашки, обеспечив вытекание воды. В противном случае накопившаяся грязь может полностью перекрыть канал внизу водяной рубашки и вывести из строя подогреватель из-за нарушения циркуляции воды и местного перегрева.

После проведения обслуживания проверить работу подогревателя и при необходимости отрегулировать.

### ПУСК И ОСТАНОВКА ДВИГАТЕЛЯ

Различают три случая пуска двигателя: пуск теплого двигателя, пуск холодного двигателя при умеренной температуре (до минус 10 °С) и пуск холодного двигателя при низкой температуре (ниже минус 10 °С) с применением пускового подогревателя.

#### Пуск теплого двигателя

Для пуска двигателя следует повернуть ключ выключателя зажигания в пусковое положение и держать, пока двигатель не пустится (но не свыше 10 секунд). Затем отпустить ключ.

Если исправный двигатель не пускается после двух-трех повторных попыток, то причиной этого почти всегда является переобогащение смеси. Устранение переобогащения производится продувкой цилиндров двигателя воздухом. Для этого следует медленно до отказа нажать на педаль дроссельных заслонок, а затем включить стартер. Не следует нажимать на педаль дроссельных заслонок несколько раз подряд, так как каждый раз ускорительный насос будет подавать дополнительно бензин в смесительную камеру карбюратора и чрезмерно обогатит смесь. Если при полностью открытых дроссельных заслонках двигатель не пустится, то после продувки пуск надо произвести обычным порядком, как указано выше.

Причинами переобогащения смеси у теплого двигателя могут

быть ненужное закрытие воздушной заслонки, переливание карбюратора из-за неисправности клапана подачи бензина или поплавка, слишком богатое смесеобразование на холостом ходу и попадание бензина во всасывающую трубу при резком нажатии на педаль дроссельных заслонок в результате действия ускорительного насоса.

Если теплый двигатель требует при пуске закрытия воздушной заслонки, то это указывает на засорение жиклеров карбюратора или на неправильную регулировку системы холостого хода.

При пуске очень горячего двигателя, в особенности заглушенного вследствие его перегрузки, при трогании с места и т. п. рекомендуется делать продувку цилиндров с полностью открытыми дроссельными заслонками, как указано выше.

#### Пуск холодного двигателя при умеренной температуре

После длительных стоянок всегда необходимо перед пуском подкачать бензин в карбюратор ручным рычагом бензонасоса для возмещения возможных потерь бензина вследствие испарения.

Порядок пуска двигателя следующий:

1. Нажать на педаль дроссельных заслонок примерно на  $\frac{1}{2}$  ее хода.

2. Вытянуть до отказа ручку воздушной заслонки карбюратора.

3. Не отпуская ручку воздушной заслонки карбюратора, осторожно отпустить педаль дроссельных заслонок. При этом дроссельные заслонки откроются на угол, необходимый для успешного пуска двигателя. Не следует отпускать резко педаль дроссельных заслонок — это может приоткрыть воздушную заслонку, что в данном случае нежелательно.

4. Выключить сцепление, нажав до отказа на педаль. Это разгружает стартер, так как избавляет его от необходимости проворачивать вместе с двигателем шестерни коробки передач.

5. Провернуть ключ выключателя зажигания в пусковое положение. Держать стартер включенным можно не более 10 секунд. Интервалы между включениями стартера должны быть не менее 15 секунд.

6. Как только двигатель пустится, следует постепенно приоткрывать воздушную заслонку. Одновременно нажать на педаль дроссельных заслонок, не допуская однако большой частоты вращения коленчатого вала двигателя. По мере прогрева двигателя увеличивать открытие воздушной заслонки вплоть до полного.

Если двигатель не пустится после трех попыток, следует произвести продувку цилиндров, как указано в разделе «Пуск теплого двигателя», проверить исправность систем зажигания и питания и повторить пуск.

Многokrатные безрезультатные попытки пуска не только разряжают аккумуляторную батарею, но и в очень сильной степени ускоряют износ цилиндров двигателя. Не допускайте переобогащения смеси — оно затрудняет пуск двигателя.

Обычно причинами затрудненного пуска холодного двигателя при правильном пользовании воздушной заслонкой являются:

- а) отсутствие подачи бензина в карбюратор;
- б) утечка тока высокого напряжения по крышке датчика-распределителя вследствие ее загрязнения снаружи или внутри;
- в) неисправные (с поврежденными изоляторами, электродами) или загрязненные свечи;
- г) неисправная электропроводка высокого или низкого напряжения.

#### Порядок пуска двигателя с помощью подогревателя

В качестве охлаждающей жидкости применяется ТОСОЛ

Для пуска двигателя нужно выполнить следующее:

1. Закрывать жалюзи радиатора и пристегнуть клапаны утеплительного чехла облицовки радиатора.
2. Откинуть кабину автомобиля.
3. Проверить наличие бензина в бачке, при необходимости долить. Следить, чтобы бачок не переполнился и не пролился бензин. Емкость бачка 2 л.
4. Открыть краник бензинового бачка.
5. Прочистить дренажную трубку подогревателя.
6. Продуть подогреватель, для чего ручку переключателя поставить в положение I. Продувка длится 30—60 секунд, после чего ручку переключателя вернуть в положение 0 (все выключено). Проверить работу свечи накаливания (кратковременным включением).
7. Пустить подогреватель. Для этого необходимо включить свечу и через 30—35 секунд, когда контрольная спираль станет ярко-красной, переместить ручку переключателя в положение II, при этом включается электродвигатель вентилятора и открывается электромагнитный клапан. Через несколько секунд послышится слабое гудение, переходящее в сильное. Выключить свечу. Если подогреватель не пустился, повторить розжиг, проверив подачу бензина и при необходимости увеличив ее регулировочной иглой клапана.
8. Через 10—20 минут работы подогревателя, в зависимости от температуры окружающего воздуха, повернуть несколько раз коленчатый вал двигателя пусковой рукояткой. Вал готового к пуску двигателя легко проворачивается с ощущением компрессии.

9. Опустить кабину. Пустить двигатель, как указано в разделе «Пуск теплого двигателя», но с выключенным сцеплением.

Включить сцепление.

10. Выключить подогреватель, переведя ручку переключателя в положение I (продувка подогревателя), и закрыть краник на бензиновом бачке. После прекращения гудения пламени в подогревателе, примерно через 50—60 секунд, перевести переключатель в положение 0 (все выключено).

11. Через 5—6 минут работы двигателя, необходимой для равномерного разогрева его, он готов к принятию нагрузки. При этом температура по указателю на щитке приборов должна быть не ниже 60 °С.

В качестве охлаждающей жидкости применяется вода.

При пуске двигателя необходимо соблюдать следующий порядок.

1. Подготовить 25—27 литров воды для заполнения системы охлаждения.
2. Закрывать жалюзи радиатора и пристегнуть клапаны утеплительного чехла облицовки радиатора.
3. Открыть пробку радиатора.
4. Откинуть кабину автомобиля. Закрывать сливные краники на правой стороне блока, радиаторе, шланге отопителя кабины и подогревателе. Закрывать запорный краник отопителя на впускной трубе. Отвернуть пробку заливной горловины.

**Примечание.** Перечисленные операции выполнять непосредственно перед пуском затруднительно, так как краники подмерзают и не проворачиваются, поэтому рекомендуется их выполнять после установки автомобиля на стоянку (после слива воды из системы охлаждения).

5. Проверить наличие бензина в бачке, при необходимости долить (бензин, применяемый для двигателя). Следить, чтобы бачок не переполнился и не пролился бензин. Емкость бачка 2 л.

6. Открыть краник бензинового бачка.

7. Прочистить дренажную трубу подогревателя.

8. Продуть подогреватель, для чего ручку переключателя поставить в положение I. Продувка длится 30—60 секунд, после чего ручку переключателя вернуть в положение 0 (все выключено).

Проверить работу свечи накаливания (кратковременным включением).

9. Залить 1,4—1,6 л воды в подогреватель через заливную горловину.

10. Пустить подогреватель. Для этого необходимо включить свечу и через 30—35 секунд, когда контрольная спираль станет ярко-красной, переместить ручку переключателя в положение II.

при этом включается электродвигатель вентилятора и открывается электромагнитный клапан. Через несколько секунд послышится слабое гудение, переходящее в сильное. Выключить свечу (не забывать!). Если подогреватель не пустился, повторить розжиг, проверив подачу бензина и при необходимости увеличив ее регулировочной иглой клапана.

11. Немедленно залить в работающий подогреватель 6—7 л воды через заливную горловину. Завернуть пробку заливной горловины. При этом водой будут заполнены подогреватель и система охлаждения до уровня водяного насоса, а в радиатор вода не попадет. Воду заливать аккуратно; не проливая ее на приборы электрооборудования.

12. Через 10—20 минут работы подогревателя в зависимости от температуры окружающего воздуха вода в двигателе нагреется. Провернуть несколько раз коленчатый вал двигателя пусковой рукояткой. Вал готового к пуску двигателя легко проворачивается с ощущением компрессии.

13. Опустить кабину. Пустить двигатель, как указано в разделе «Пуск теплого двигателя», но с выключенным сцеплением.

14. Включить сцепление. Прогреть двигатель на средней частоте вращения коленчатого вала в течение 1—2 минут, не более. Заглушить двигатель.

15. Выключить подогреватель, переводя ручку переключателя в положение I (продувка подогревателя), и закрыть кран на бензиновом бачке. После прекращения гудения пламени в подогревателе, примерно через 50—60 секунд, перевести переключатель в положение 0 (все выключено).

Из-за несоблюдения указанного порядка выключения подогревателя может произойти выброс пламени в воздухоподводящий патрубок.

16. Поднять кабину. Отвернуть пробку заливной горловины подогревателя и залить через нее дополнительно воду в двигатель до его заполнения. Завернуть пробку горловины. Опустить кабину. Пустить двигатель. Залить воду в радиатор до заполнения системы охлаждения и закрыть пробку радиатора.

17. Через 5—6 минут работы двигателя, необходимой для равномерного разогрева его стенок, масла и воды, он готов к принятию нагрузки. При этом температура воды по указателю на щитке приборов не должна быть ниже 60 °С.

В случае замерзания воды в подогревателе оттаивание нужно производить периодически включением его на 1—2 минуты с интервалами 2—4 минуты и необходимой продувкой после каждого выключения.

Прежде чем начинать движение, следует открыть запорный краник отопителя на впускной трубе двигателя.

#### Остановка двигателя

Для постепенного и равномерного охлаждения двигателя необходимо перед тем, как остановить двигатель, дать ему поработать одну-две минуты на малой частоте вращения коленчатого вала, после чего выключить зажигание. Это исключит явление самовоспламенения смеси (двигатель продолжает работать с выключенным зажиганием).

#### ВОЗМОЖНЫЕ НЕИСПРАВНОСТИ ДВИГАТЕЛЯ

№ п/п.	Неисправность и ее признаки	Вероятная причина	Метод устранения
1.	Двигатель не пускается	<p>а) отсутствие бензина в поплавковой камере карбюратора;</p> <p>б) не закрывается воздушная заслонка карбюратора (при пуске холодного двигателя);</p> <p>в) засорились жиклеры карбюратора;</p> <p>г) чрезмерно богатая горючая смесь;</p> <p>д) неисправность в системе зажигания</p>	<p>Проверить работу бензонасоса и состояние системы питания двигателя. Устранить неплотности в соединениях. Если порвана диафрагма бензонасоса, заменить ее. Промыть сетчатый фильтр карбюратора</p> <p>Проверить работу воздушной заслонки и ее привода. Отрегулировать закрытие заслонки</p> <p>Вывернуть жиклеры, промыть в бензине, продуть сжатым воздухом</p> <p>Полностью открыть дроссельные заслонки и продуть цилиндры двигателя воздухом, повернув коленчатый вал. При необходимости вывернуть свечи зажигания, промыть их в чистом бензине и просушить</p> <p>С помощью приборов определить неисправность и устранить ее</p> <p>См. пункт 1а</p> <p>Устранить заедание заслонки, ее привода или клапана</p>
2.	Двигатель пускается, но быстро глохнет	<p>а) недостаточная подача бензина в поплавковую камеру карбюратора;</p> <p>б) заедание воздушной заслонки карбюратора или ее клапана</p>	<p>Устранить заедание заслонки, ее привода или клапана</p>

№ п/п.	Неисправность и ее признаки	Вероятная причина	Метод устранения
3.	Двигатель неустойчиво работает на малой частоте вращения коленчатого вала на режиме холостого хода	<p>а) высокий или низкий уровень бензина в поплавковой камере карбюратора;</p> <p>б) засорение системы холостого хода;</p> <p>в) подсосывание воздуха между фланцами карбюратора и впускной трубы</p>	<p>Уровень проверяется через смотровое окно и должен располагаться между краями специальных выступов корпуса. Если уровень не находится в указанных пределах, необходимо произвести регулировку установки поплавка</p> <p>Вывернуть, промыть и продуть сжатым воздухом засорившийся дозирующий элемент системы холостого хода</p> <p>Подтянуть гайки крепления или заменить прокладку</p>
4.	Двигатель не развивает полной мощности	<p>а) недостаточная подача бензина в поплавковую камеру;</p> <p>б) засорились жиклеры карбюратора;</p> <p>в) не работает экономайзер;</p> <p>г) неполное открытие дроссельных заслонок;</p> <p>д) неправильные зазоры в клапанном механизме;</p> <p>е) неправильная установка момента зажигания</p>	<p>См. пункт 1а</p> <p>См. пункт 1в</p> <p>Отрегулировать привод экономайзера, устранить заедание, промыть жиклеры и продуть сжатым воздухом</p> <p>Проверить и, при необходимости, отрегулировать привод дроссельных заслонок</p> <p>Отрегулировать зазоры в клапанном механизме</p> <p>Правильно установить момент зажигания</p>
5.	Плохая приемистость двигателя. При резком открытии дроссельных заслонок двигатель не развивает частоту вращения или останавливается, «чихание» в карбюраторе	<p>а) неправильная работа ускорительного насоса;</p>	<p>Промыть распылитель в бензине и продуть сжатым воздухом</p> <p>Проверить состояние клапанов ускорительного насоса. Неисправные заменить</p> <p>Если есть заедание поршня — устранить его</p>

№ п/п.	Неисправность и ее признаки	Вероятная причина	Метод устранения
6.	Двигатель перегревается	<p>а) недостаточное количество охлаждающей жидкости в системе охлаждения</p> <p>б) неисправен термостат;</p> <p>в) засорение радиатора;</p> <p>г) пробуксовка ремней вентилятора;</p> <p>д) позднее зажигание</p>	<p>Отрегулировать зазоры в клапанном механизме</p> <p>Долить жидкость, проверить, нет ли течи в соединениях шлангов, в сальниках водяного насоса, радиатора</p> <p>Снять термостат и проверить его работу, при необходимости заменить</p> <p>Снять радиатор и промыть</p> <p>Отрегулировать натяжение ремней</p> <p>Установить правильно момент зажигания</p>
7.	Повышенный расход бензина	<p>а) высокий или низкий уровень бензина в поплавковой камере;</p> <p>б) нарушение работы экономайзера;</p> <p>в) неполное открытие воздушной заслонки;</p> <p>г) большая загрязненность воздушного фильтра;</p> <p>д) течь бензина через неплотности в соединениях системы питания;</p> <p>е) повышенная пропускная способность дозирующих элементов карбюратора</p>	<p>См. пункт 3а</p> <p>См. пункт 4в</p> <p>Проверить, нет ли заедания привода заслонки</p> <p>Промыть воздушный фильтр</p> <p>Проверить плотность соединений и устранить подтекание бензина</p> <p>Проверить пропускную способность дозирующих элементов. При необходимости заменить их</p>
8.	Повышенный расход масла	<p>а) утечка масла через сальники и уплотнения;</p> <p>б) износ поршневых колец</p>	<p>Заменить сальники и устранить неплотности (заменить прокладку, подтянуть соединения)</p> <p>Заменить поршневые кольца</p>
9.	Низкое давление масла	<p>а) перегрев двигателя;</p>	<p>Охладить двигатель и устранить причину перегрева</p>



№ п/п.	Неисправность и ее признаки	Вероятная причина	Метод устранения
	<p>б) засорение или заедание редукционного клапана в открытом положении;</p> <p>в) ослабление пружины редукционного клапана или ее поломка;</p> <p>г) износ масляного насоса, вследствие чего через торцевые зазоры происходит перетекание масла;</p> <p>д) чрезмерный износ подшипников коленчатого или распределительного вала</p>	<p>Отвернуть пробку в крышке масляного насоса, вынуть пружину и плунжер, промыть детали и гнездо в крышке, устранить причину заедания</p> <p>Заменить пружину</p> <p>Заменить прокладку в насосе на бумажную или заменить насос</p> <p>Заменить вкладыши подшипников коленчатого вала или втулки подшипников распределительного вала</p>	
10. Двигатель стучит	<p>а) сильный износ коренных или шатунных подшипников;</p> <p>б) сильный износ поршней цилиндров, поршневых пальцев;</p> <p>в) слишком большой зазор между клапанами и коромыслами</p>	<p>Двигатель отправить в ремонт</p> <p>Двигатель отправить в ремонт</p> <p>Отрегулировать зазоры между клапанами и коромыслами</p>	
11. Детонационное сгорание	<p>а) раннее зажигание;</p> <p>б) заправка несоответствующим бензином;</p> <p>в) отложение нагара в камерах сгорания и на днищах поршней;</p> <p>г) перегрев двигателя</p>	<p>Установить правильно момент зажигания</p> <p>Заменить бензин</p> <p>Снять головки блока и очистить покрытые нагаром поверхности</p> <p>Устранить причину перегрева</p>	
12. Вибрация двигателя	<p>а) неисправность в системе зажигания;</p> <p>б) неисправности карбюратора</p>	<p>Проверить работу системы зажигания</p> <p>Проверить исправность карбюратора, обратив особое внимание на систему холостого хода</p>	

## Т Р А Н С М И С С И Я

### С Ц Е П Л Е Н И Е

Сцепление автомобиля (рис. 24) постоянно замкнутое, однодисковое, сухое, с демпферным устройством на ведомом диске, установлено в литом алюминиевом картере 3. Кожух 10 сцепления прикреплен к маховику 2 коленчатого вала шестью центрирующими (специальными) болтами. Нажимное усилие сцепления создают двенадцать пружин 11, установленных между кожухом 10 сцепления и нажимным диском 5.

Передача крутящего момента от двигателя к коробке передач осуществляется зажатием ведомого диска 4 между маховиком 2 и нажимным диском 5 пружинами 11.

Выключающее устройство состоит из трех рычагов 6. Точками опоры рычагов на кожухе служат специальные гайки 7.

Для выключения сцепления служит упорный подшипник, установленный на муфте 8.

Одновременность нажатия подшипника на все рычаги 6 регулируют гайками 7, которые после регулировки раскернивают. В процессе эксплуатации автомобиля рычаги обычно не регулируют.

При включенном сцеплении для зажатия ведомого диска полным усилием пружин 11 необходим свободный ход в 4—5 мм на

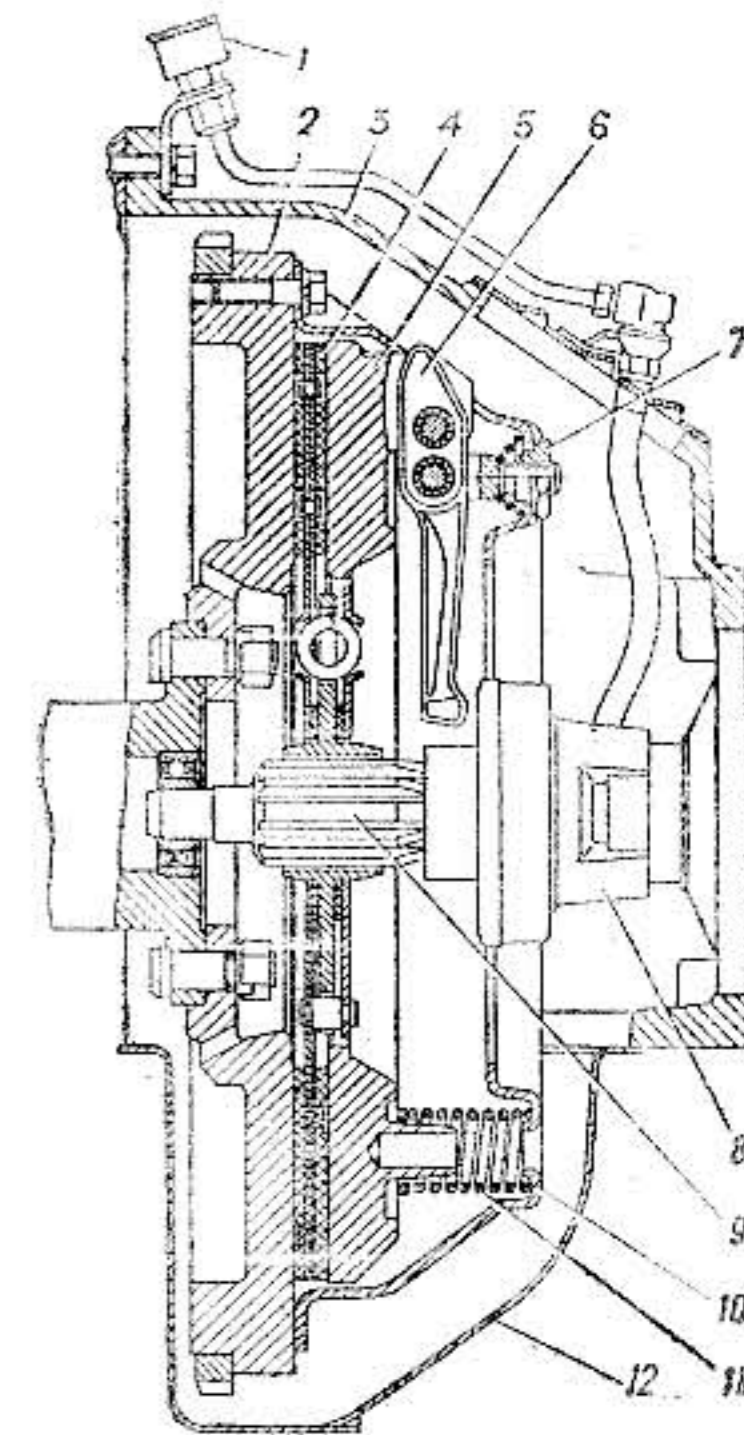


Рис. 24. Сцепление:

1 — масленка; 2 — маховик; 3 — картер; 4 — ведомый диск; 5 — нажимной диск; 6 — рычаг; 7 — регулировочная гайка; 8 — муфта выключения сцепления; 9 — первичный вал коробки передач; 10 — кожух сцепления; 11 — пружина; 12 — нижняя часть картера сцепления.

ружного конца вилки выключения сцепления. Он устанавливается регулировкой длины толкателя 23 (рис. 25) рабочего цилиндра. Отсутствие свободного хода приведет к быстрому износу рычагов, выходу из строя подшипника и может привести к сгоранию фрикционных накладок. Смазка подшипника выключения сцепления осуществляется колпачковой масленкой 1. Масленка и муфта соединены трубкой и гибким шлангом. При установке нового шланга необходимо заполнить его смазкой.

Нажимной диск отбалансирован в сборе с коленчатым валом и маховиком двигателя, поэтому при смене ведомого диска необходимо во время сборки совмещать метки 0 на маховике и кожухе нажимного диска.

**Привод сцепления** (рис. 25) гидравлический, осуществлен при помощи подвесной педали 14, тяги 8, промежуточного рычага 6, главного цилиндра 3, трубопровода и рабочего цилиндра 20.

Ступицы педали сцепления и промежуточного рычага имеют пластмассовые втулки, не нуждающиеся в смазке. Педаль сцепления соединяется с промежуточным рычагом посредством тяги 8.

В крайнем заднем положении педаль удерживается оттяжной пружиной, при этом ограничение хода педали в заднем положении осуществляется упором толкателя 9 в заднюю крышку главного цилиндра. При такой конструкции обеспечивается постоянный зазор между толкателем и поршнем главного цилиндра в пределах 0,3—1,5 мм. При сборке и в процессе эксплуатации этот зазор не регулируется. Толкатель 9 при помощи специального болта крепится к промежуточному рычагу 6.

Главный цилиндр привода сцепления выполнен в одном картере с главным цилиндром привода тормозов.

Внутри главного цилиндра 3 находится поршень 10, снабженный двумя уплотнительными манжетами. Между поршнем и внутренней манжетой 11 установлена тонкая стальная шайба.

Пружина постоянно отжимает поршень в крайнее заднее положение. При этом кромка внутренней манжеты должна перейти компенсационное отверстие, оставив его открытым.

Рабочий цилиндр 20 крепится к картеру сцепления болтами. В корпусе рабочего цилиндра находятся поршень 19 с уплотнительной манжетой, распорный грибок и поджимная пружина. Для удаления из системы воздуха в рабочий цилиндр ввернут клапан, закрытый резиновым колпачком 18. На рабочем цилиндре установлен блокировочный выключатель 17 стояночного тормоза.

В сферическое углубление поршня рабочего цилиндра вставляется толкатель, на который наворачивается регулировочная гайка 23. От попадания грязи рабочий цилиндр предохранен резиновым кол-

паком. Оттяжная пружина 21 постоянно прижимает вилку выключения сцепления, толкатель и поршень в крайнее переднее положение.

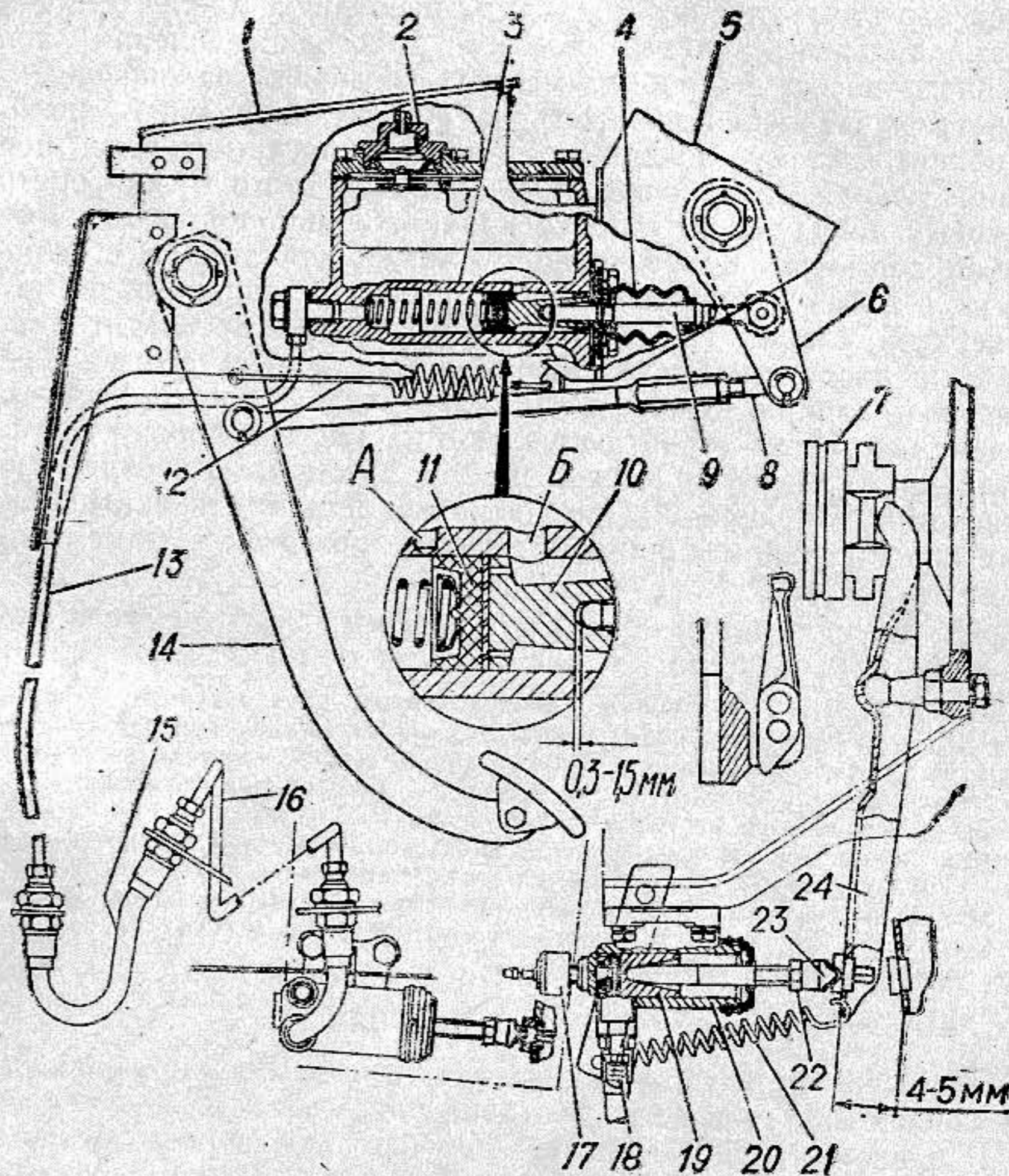


Рис. 25. Привод сцепления:

А—компенсационное отверстие; Б—перепускное отверстие; 1—передний кронштейн; 2—пробка; 3—главный цилиндр; 4—защитный колпак; 5—кронштейн рычагов; 6—промежуточный рычаг; 7—подшипник выключения сцепления; 8—тяга; 9—толкатель; 10—поршень; 11—манжета; 12—оттяжная пружина; 13—металлические трубки; 14—педаль; 15—гибкий шланг; 17—выключатель сигнализатора стояночного тормоза; 18—перепускной клапан; 19—поршень; 20—рабочий цилиндр; 21—оттяжная пружина; 22—контргайка; 23—регулирующая гайка; 24—вилка выключения

5. Автомобиль ГАЗ-66-11. 4 издание.

### Заполнение системы рабочей жидкостью

Заполнение системы производится через горловину главного цилиндра. После заполнения резервуара главного цилиндра следует завернуть пробку и создать небольшое давление на жидкость, пользуясь шинным насосом. Для присоединения шланга шинного насоса в пробке имеется резьбовой наконечник. Под действием давления жидкость из резервуара главного цилиндра заполнит систему. Воздух из системы выпускается через перепускной клапан на рабочем цилиндре. Для этого нужно снять резиновый колпачок на головке клапана и надеть шланг для прокачки тормозов. Конец шланга следует опустить в стеклянный сосуд с небольшим количеством тормозной жидкости, после чего отвернуть клапан на  $\frac{1}{2}$ — $\frac{3}{4}$  оборота. Когда прекратится выход воздуха из системы и жидкость пойдет ровной струей без пузырьков, клапан нужно плотно завернуть, после чего снять шланг, поставить экран и колпачок на место и долить в главный цилиндр жидкости до уровня на 15—20 мм ниже верхней кромки отверстия под пробку. При прокачке нельзя допускать обнажения дна в главном цилиндре, так как при этом в систему проникает воздух.

После прокачки необходимо проверить ход толкателя рабочего цилиндра, который должен быть не менее 23 мм.

**ПРИМЕЧАНИЕ.** Автомобиль, оборудованный двухконтурным гидроприводом тормозной системы, имеет бачок главных цилиндров привода сцепления и тормозов, разделенный на три изолированные секции, одна из которых питает систему привода сцепления, а две другие — гидропривод тормозов.

Бачок расположен на главном тормозном цилиндре.

При заполнении системы привода сцепления тормозной жидкостью необходимо удалить воздух из системы, создавая давление педалью сцепления.

При этом своевременно доливать тормозную жидкость в бачок, не допуская «сухого дна». По окончании работы долить жидкость в бачок до уровня нижней кромки заливной горловины.

### КОРОБКА ПЕРЕДАЧ

Коробка передач механическая, имеет четыре передачи для движения вперед и одну для движения назад.

Первичный вал 1 (рис. 26) коробки передач изготовлен заодно с косозубой шестерней. Он установлен в передней стенке картера.

На переднем конце вторичного вала 7 на шлицах установлена муфта 15, которая служит для облегчения включения третьей и четвертой передач. В средней части вторичного вала свободно вращаются шестерни второй 5 и третьей 4 передач, а по шлицам перемещается шестерня 6 первой передачи и заднего хода.

Промежуточный вал 14 представляет собой блок четырех шестерен: три косозубых 10, 11, 13 и одна прямозубая 8.

С левой стороны по ходу автомобиля на неподвижной оси установлен блок 9 из двух шестерен заднего хода.

Включение передач осуществляется перемещением по вторич-

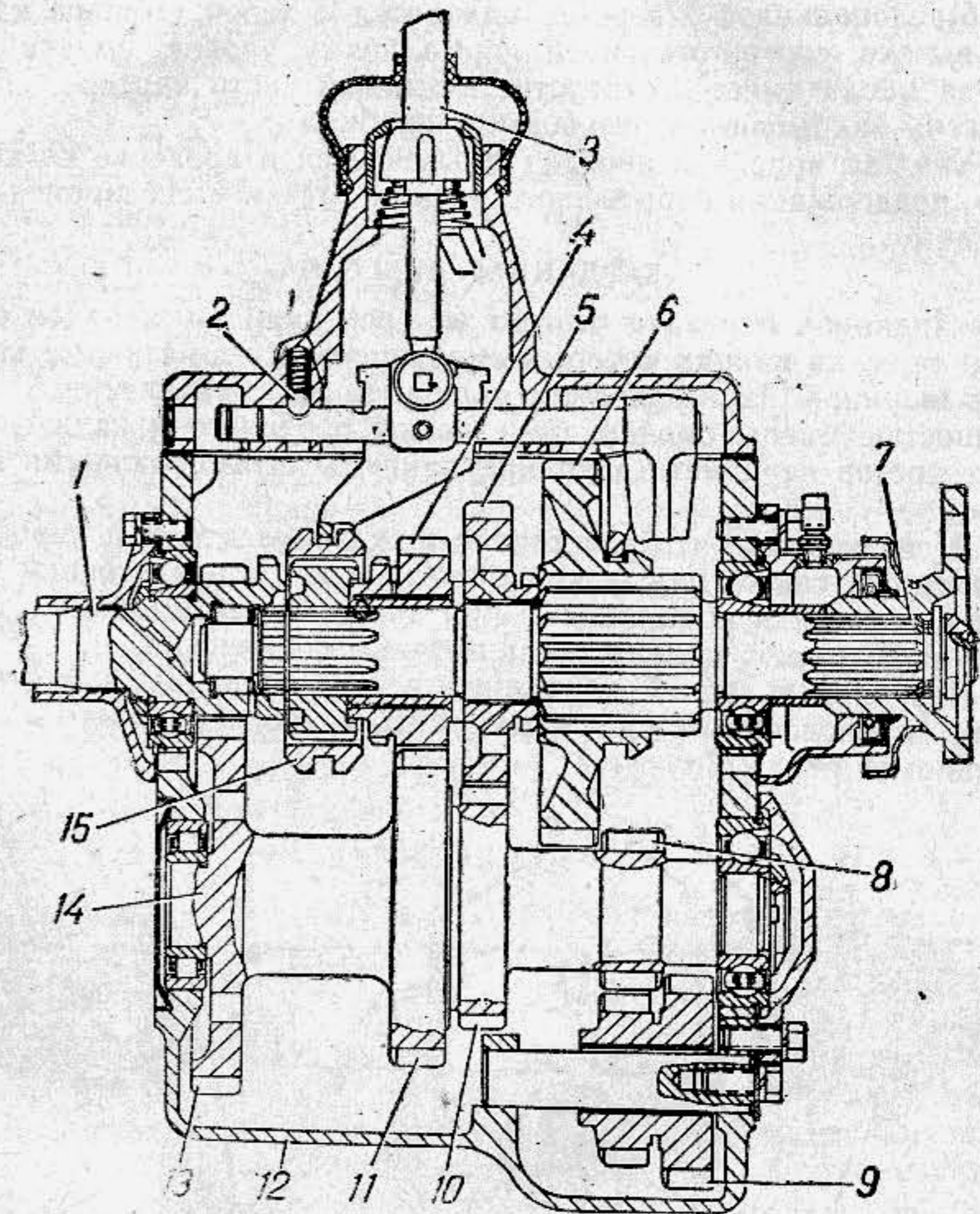


Рис. 26. Коробка передач:

1—первичный вал; 2—фиксатор; 3—рычаг переключения передач; 4 и 11 — шестерни третьей передачи; 5 и 10 — шестерни второй передачи; 6 и 8 — шестерни первой передачи и заднего хода; 7—вторичный вал; 9—блок шестерен заднего хода; 12—картер; 13—шестерня постоянного зацепления; 14 — промежуточный вал; 15—муфта

ному валу муфты или шестерни первой передачи и заднего хода и введение их в зацепление с соответствующими шестернями.

Переключение передач производится посредством рычага 3.

Рычаг имеет пять положений (см. рис. 2в) соответственно передачам, на которых движется автомобиль.

Маслоналивное отверстие находится с левой стороны картера на высоте, соответствующей нормальному уровню смазки. Для слива масла имеется отверстие в нижней части картера. Оба отверстия закрываются резьбовыми пробками.

Уход за коробкой передач заключается в проверке ее крепления, поддержании нормального уровня смазки и своевременной ее замены.

### КАРДАННАЯ ПЕРЕДАЧА

Карданная передача состоит из трех карданных валов открытого типа, на концах которых смонтированы герметичные карданные шарниры на игольчатых подшипниках с увеличенной периодичностью смены смазки. Со стороны переднего и заднего ведущих мостов карданные шарниры закрыты штампованными колпаками.

В связи с тем, что расстояние между раздаточной коробкой и мостами, а также между коробкой передач и раздаточной коробкой не остаются постоянными при движении автомобиля, карданные валы имеют подвижные шлицевые соединения.

Передний и задний карданные валы одинаковы и отличаются лишь установочными размерами. Устройство карданного вала показано на рис. 27.

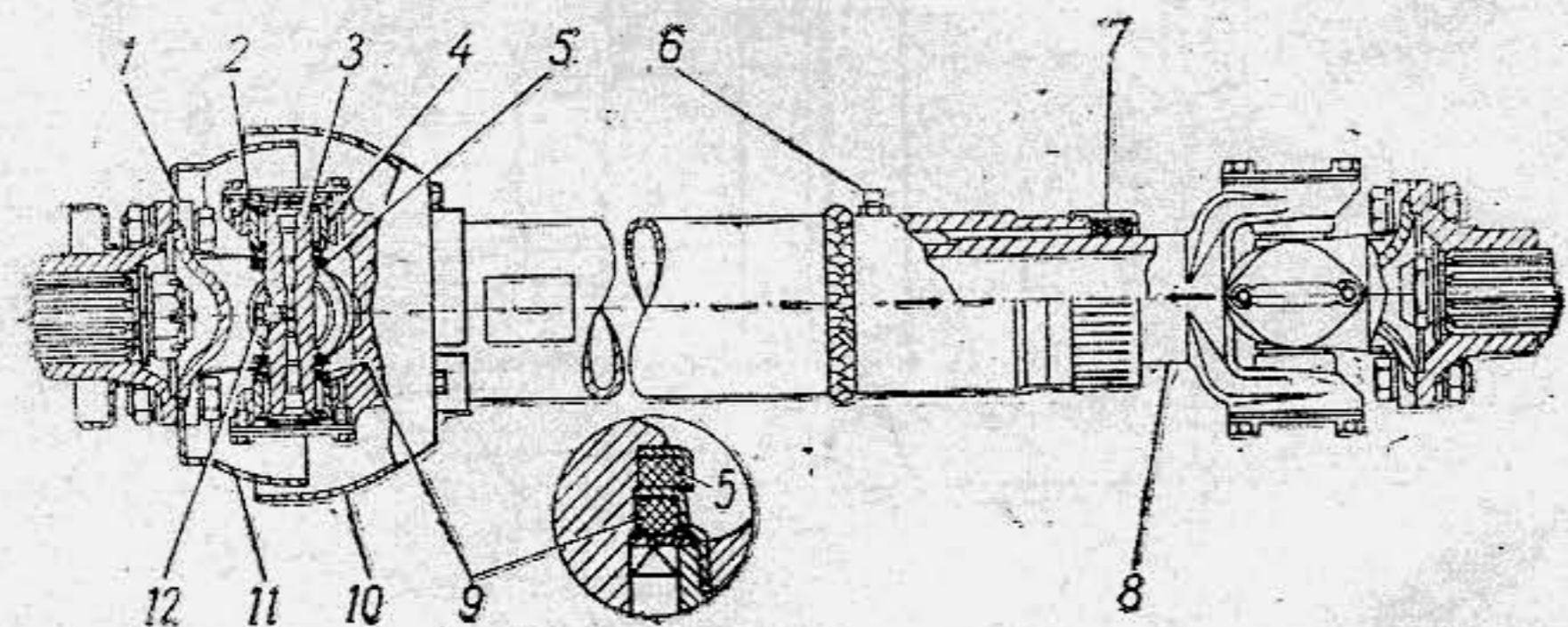


Рис. 27. Карданный вал:

1—фланец кардана; 2—крышка подшипника; 3—крестовина; 4—подшипник; 5 в 9 — сальники; 6 — масленка; 7—обойма сальника; 8—скользящая вилка; 10—наружный колпак; 11—внутренний колпак; 12—клапан

Для устранения выбрасывания смазки из подшипников и предохранения их от загрязнения в карданных шарнирах установлены сальники 5 и 9. В центре крестовины находится предохранительный клапан 12, служащий для выхода излишков смазки во время сборки шарниров при замене смазки в них.

Для замены смазки необходимо снять карданные валы, разобрать шарниры, удалить старую смазку, промыть детали, заложить в каждый подшипник по 3—4 г смазки ( $\frac{1}{3}$ — $\frac{1}{2}$  объема подшипника) и собрать шарниры.

Разборку шарниров рекомендуется производить на ручном прессе или в тисках с помощью оправки из мягкого металла.

Сальниковое уплотнение подвижного шлицевого соединения 7 состоит из двух резиновых сальников. Натяг сальников уплотнения регулируется навинчиванием обоймы сальника.

Уход за карданной передачей состоит в смазке карданных шарниров, шлицевого соединения, очистке валов от грязи, в проверке осевого и углового зазоров в шарнирах и зазора в шлицевом соединении, регулировке затяжки обоймы сальника 7 и проверке крепления фланцев карданных валов.

Во избежание нарушений балансировки при разборке валов все детали маркировать для того, чтобы во время сборки их поставить на прежние места и в прежнем положении. Следует также обратить внимание на то, чтобы стрелки, указывающие на взаимное расположение валов по шлицевому соединению, лежали в одной плоскости, как указано на рис. 27.

Передний и задний карданные валы должны ставиться скользящими вилками в сторону раздаточной коробки, промежуточный вал — в сторону коробки передач.

### РАЗДАТОЧНАЯ КОРОБКА

Раздаточная коробка (рис. 28) служит для увеличения и передачи крутящего момента к заднему и переднему мостам. Управление раздаточной коробкой производится двумя рычагами (см. рис. 2а, б).

Требуемое положение рычагов управления обеспечивается регулировкой длины тяг. Для регулировки положения рычага необходимо расшплинтовать палец тяги, вынуть его из вилки, передвинуть шток до полного включения требуемой передачи (фиксатор должен четко зафиксировать положение штока), поставить рычаг в положение, соответствующее включенной передаче, и вращением вилки установить необходимую длину тяги. Затем надо совместить отверстия в рычаге и вилке тяги, вставить палец, зашплинтовать его и затянуть контргайку на тяге.

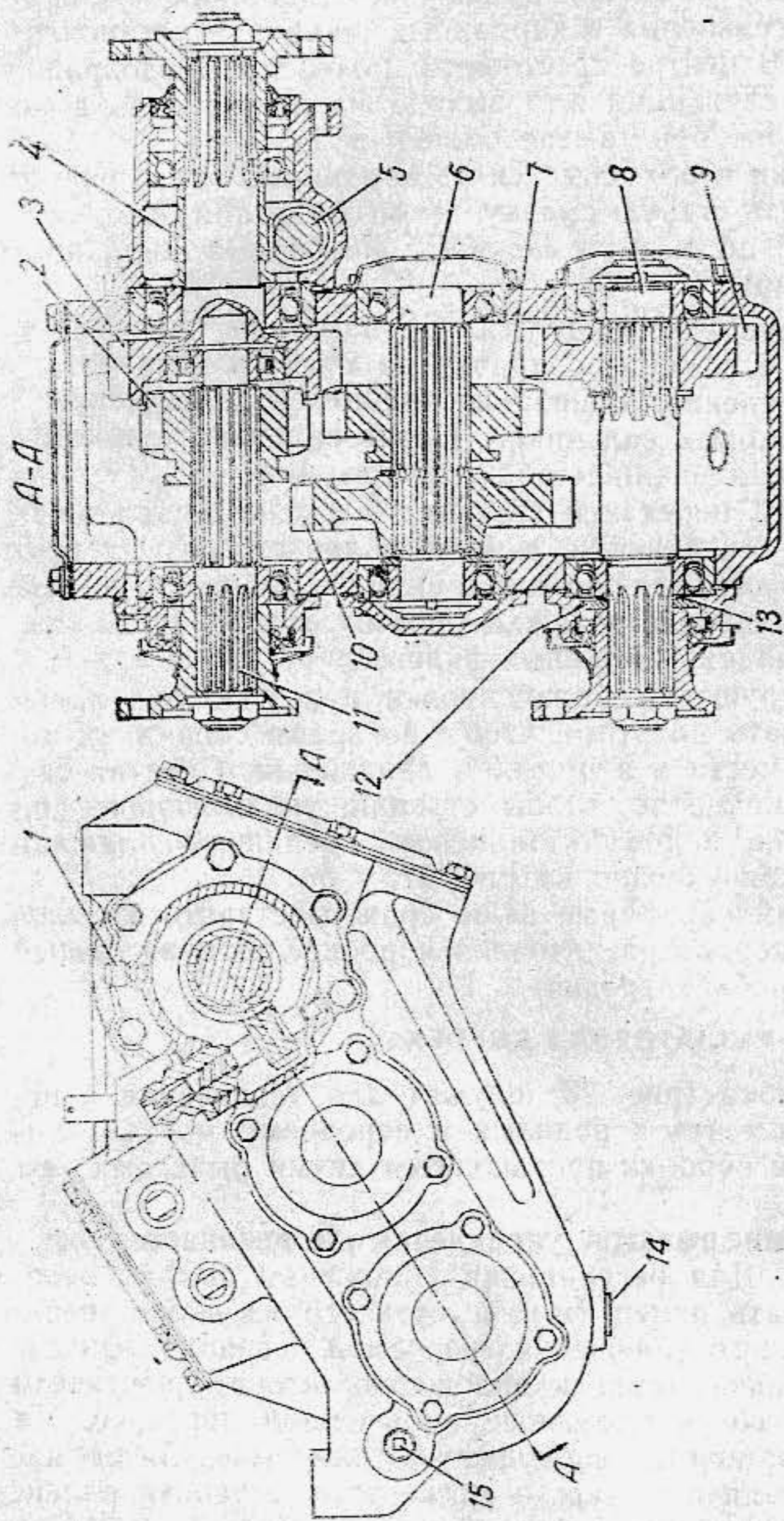


Рис. 28. Раздаточная коробка:

1—сапун; 2—шестерня включения заднего моста и понижающей передачи; 3—вторичный вал; 4—ведущая шестерня спидометра; 5—ведомая шестерня спидометра; 6—промежуточный вал; 7—шестерня включения переднего моста; 8—вал привода переднего моста; 9—шестерня привода переднего моста; 10—шестерня понижающей передачи; 11—первичный вал; 12—маслоотгонное кольцо; 13—шайба; 14—сливная пробка; 15—наливная (контрольная) пробка

В системе управления раздаточной коробкой имеется блокировка, не дающая возможности включения понижающей передачи раздаточной коробки при выключенном переднем мосте, а также выключения переднего моста при включенной понижающей передаче в раздаточной коробке.

Периодически необходимо проверять уровень масла в картере раздаточной коробки и, при необходимости, доливать до уровня контрольной пробки.

При безгаражном хранении автомобиля в зимнее время для облегчения его трогания с места рычаги включения переднего моста и прямой передачи следует оставлять во включенном положении.

### ПЕРЕДНИЙ И ЗАДНИЙ МОСТЫ

Главная передача и дифференциал переднего и заднего мостов одинаковы.

Главная передача гипоидного типа; смещение оси ведущей шестерни направлено вниз и равно 32 мм. Балки переднего и заднего мостов коробчатого сечения.

Устройство поворотного кулака переднего моста показано на рис. 29.

Для того, чтобы вынуть шарнир равных угловых скоростей из поворотного кулака, следует:

- поднять передний мост на домкрат, поставить для страховки подставки и снять колесо, предварительно отсоединив трубку подвода воздуха к воздушному кранику, кожух защитной трубки и подножки. Вывернуть три винта крепления тормозного барабана и снять его;

- отвернуть трубку от гибкого шланга, проходящего через тормозной щит. Отвернуть двенадцать гаек и снять ступицу 18 вместе с цапфой 9 без разборки подшипников и сальников ступицы, после этого вынуть шарнир.

В случае надобности разборку производить в следующем порядке:

1. Отметить краской или мелом взаимное расположение кулаков шарнира.

2. Поставить шарнир вертикально коротким кулаком вверх, раздвинуть кулаки, повернуть центральный шарик лыской в сторону одного из ведущих шариков, нагнуть ведущий кулак, при этом один из ведущих шариков может быть вынут из шарнира. Остальные шарики после того, как первый будет вынут, вынимаются свободно. После подбора новых ремонтных шариков увеличенного размера или замены одного из кулаков сборку шарнира производить в следующем порядке:

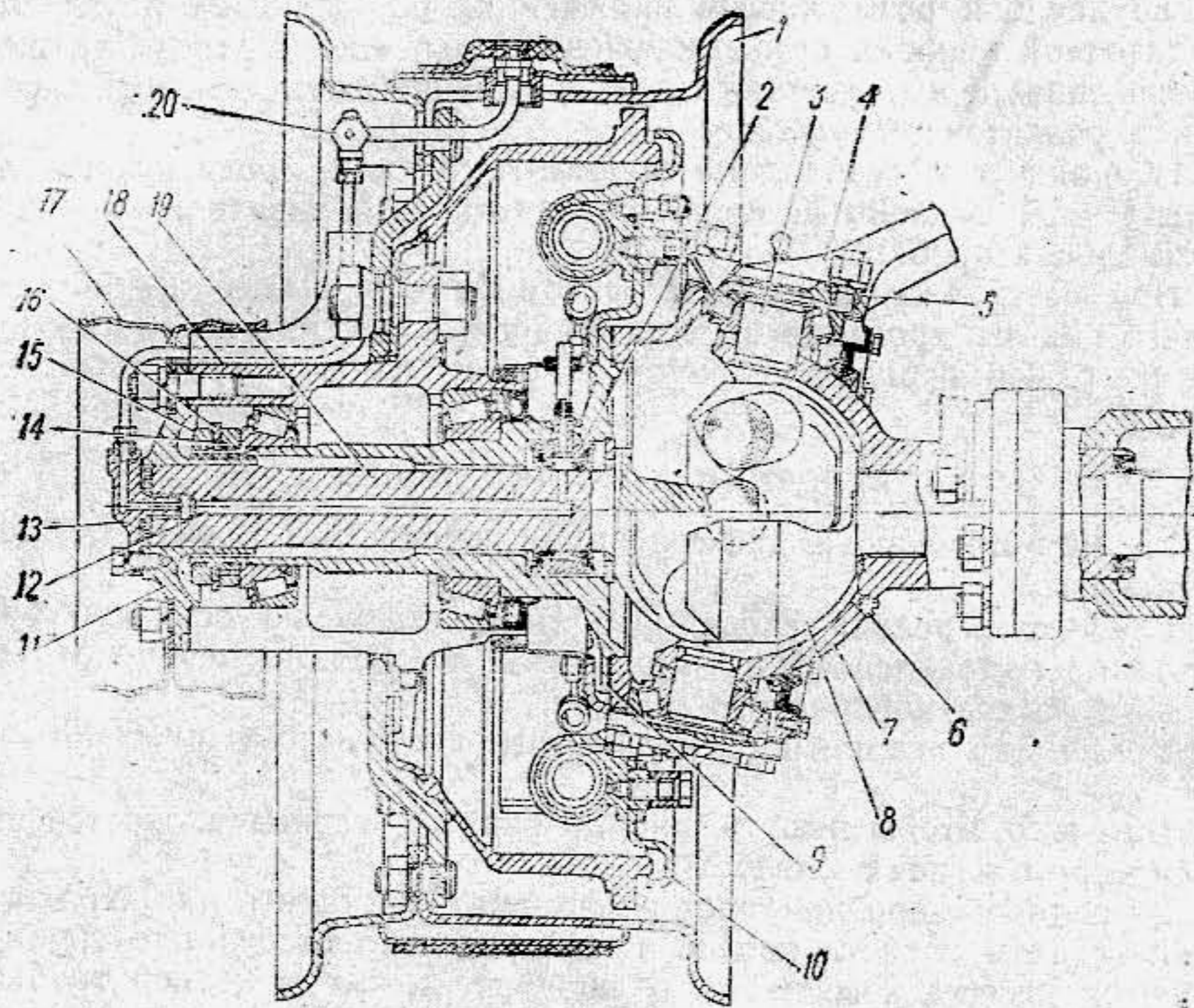


Рис. 29. Привод к передним колесам автомобиля:

1—колесо; 2—блок сальников; 3—шкворень; 4 — рычаг поворотного кулака; 5—втулка; 6—пробка; 7—шаровая опора; 8 — ведущий кулак; 9 — цапфа; 10—тормоз; 11—ведущий фланец; 12—канал подвода воздуха; 13—крышка фланца; 14, 15 — гайки подшипников; 16—стопорная шайба; 17—подножка; 18—ступица; 19—ведомый кулак; 20—запорный воздушный кран

1. Закрепить длинный кулак в тиски (кулаком вверх).
2. Поставить центральный шарик в углубление ведущего кулака так, чтобы лыска шарика была направлена в сторону.
3. Поставить короткий кулак на центральный шарик.
4. Поворачивая кулак в сторону, установить поочередно в канавки кулаков три ведущих шарика.
5. Разведя кулаки шарнира на максимальный угол и повернув центральный шарик лыской в сторону канавки четвертого ведущего шарика, вставить этот шарик в канавку так, чтобы он прошел мимо лыски.

При установке шарнира на место необходимо смазать втулку шаровой опоры и шейку кулака под втулку.

Продольные перемещения шарнира равных угловых скоростей ограничиваются упорными шайбами, одна из которых установлена в шаровой опоре, а другая — в цапфе.

### Главная передача

Устройство главной передачи показано на рис. 30.

Регулировка преднатяга конических подшипников 6 и 16 ведущей шестерни производится кольцом 5.

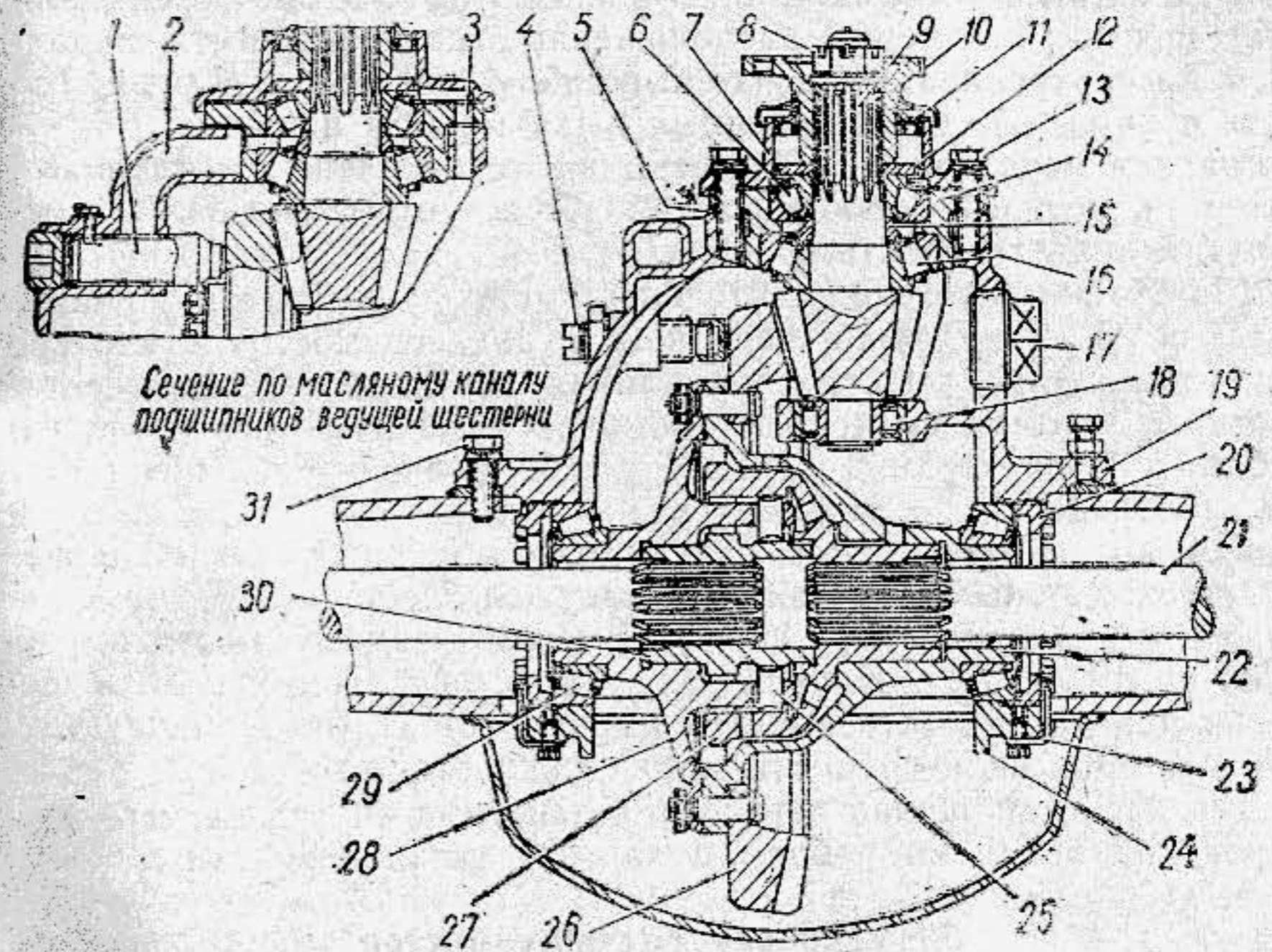


Рис. 30. Главная передача:

1—маслоприемная трубка; 2—верхний канал; 3—нижний канал; 4—винт упора; 5—регулирующие прокладки; 6, 16 и 20—конические подшипники; 7—крышка; 8—гайка; 9—ведущая шестерня; 10—фланец; 11—манжета; 12 — маслоотгонное кольцо; 13 и 31—болты; 14—муфта; 15—регулирующее кольцо; 17—пробка заливного отверстия; 18—роликовый подшипник; 19—картер; 20—гайка; 21—полуось; 22—чашка дифференциала; 23—стопорная пластина; 24 — крышка; 25—сухарь; 26—ведомая шестерня; 27—наружная звездочка; 28—сепаратор; 30—внутренняя звездочка

Расточка гнезд в картере и крышках 24 подшипников дифференциала, а также нарезка резьбы производится в сборе, поэтому после разборки крышки должны ставиться на прежние места, что обеспечивается наличием одинаковой маркировки каждой стороны картера и сопряженной крышки подшипника. Преднатяг подшипников дифференциала регулируется гайками 20. Этими же гайками регулируется положение ведомой шестерни, то есть величина бокового зазора, а также величина и расположение пятна контакта в зацеплении шестерни.

Дифференциал кулачковый, с двадцатью четырьмя радиальными сухарями 25, установленными в отверстия сепаратора в два ряда в шахматном порядке. Наружная звездочка дифференциала имеет шесть равномерно расположенных по окружности кулачков, а на внутренней звездочке выполнено два ряда кулачков (по шесть в каждом), расположенных в шахматном порядке.

Главная передача и дифференциал установлены в отдельный картер 19, который свободно вставляется в отверстие балки моста и закрепляется болтами 31.

Для обеспечения принудительного подвода смазки к подшипникам ведущей шестерни переднего и заднего мостов в картере редуктора установлена маслоприемная трубка 1, которая, соприкасаясь с ведомой шестерней, собирает увлекаемое ею масло. Из трубки 1 через верхний канал 2 масло подводится к подшипникам, а отводится по нижнему каналу. Редукторы переднего и заднего мостов отличаются различными маслоотгонными кольцами, установленными на шлицах ведущей шестерни. Кольцо переднего моста имеет маркировку П, кольцо заднего моста маркировки не имеет. Для отличия редукторов на фланце ведущей шестерни переднего моста имеется маркировка П (на фланце ведущей шестерни заднего моста маркировка отсутствует).

Для предотвращения повышения давления внутри картера при нагревании во время работы в картере установлен санун.

### Регулировка ведущих мостов

Подшипники ведущих мостов, боковой зазор и контакт в зацеплении шестерен отрегулированы на заводе и, как правило, не требуют регулировок в эксплуатации. Их регулировка нужна после замены деталей или при большом износе подшипников.

Увеличенный боковой зазор в зацеплении шестерен главной передачи, получившийся вследствие износа зубьев, уменьшать регулировкой недопустимо, так как такая регулировка приведет к нарушению взаимного положения приработавшихся поверхностей

зубьев. В результате этого увеличится шум или произойдет поломка зубьев.

В эксплуатации изменять положение регулировочного винта 4 не рекомендуется. Регулировку необходимо произвести лишь в случае ослабления гайки. Для этого регулировочный винт 4 нужно завернуть до отказа, затем отвернуть его на  $\frac{1}{6}$  оборота и законтроить гайкой.

Обнаруженный люфт в конических подшипниках следует устранять, но при этом нельзя нарушать положение приработавшихся друг к другу шестерен.

### ВОЗМОЖНЫЕ НЕИСПРАВНОСТИ ТРАНСМИССИИ

№ п/п.	Неисправность и ее признаки	Вероятная причина	Метод устранения
<b>Сцепление</b>			
1.	Неполное включение сцепления (сцепление пробуксовывает) Специфический запах, уменьшение интенсивности разгона и скорости движения автомобиля	а) отсутствует свободный ход наружного конца вилки выключения сцепления; б) чрезмерный износ фрикционных накладок (толщина накладок менее 2 мм каждой); в) попадание масла на фрикционные накладки из двигателя, коробки передач или из-за чрезмерной смазки подшипника сцепления;	Отрегулировать свободный ход наружного конца вилки выключения сцепления в пределах 4—5 мм Заменить ведомый диск или фрикционные накладки Заменить ведомый диск или фрикционные накладки Если замасливание большое, то промыть поверхности накладок керосином и зачистить мелкой шкуркой Заменить пружины
2.	Неполное выключение сцепления (сцепление «ведет») Трудное включение передач, скрежет при переключении в коробке передач и раздаточной коробке	а) наличие воздуха в гидросистеме привода управления сцеплением; б) деформация ведомого диска; в) заедание ступицы ведомого диска на шлицах первичного вала коробки передач; г) большой свободный ход наружного конца вилки сцепления	Прокачать гидросистему Заменить диск или произвести его правку (биение накладок диска должно быть не более 0,7 мм) Устранить заедание (забоины, грязь)  См. пункт 1а

№ п/п	Неисправность и ее признаки	Вероятная причина	Метод устранения
3.	Шум при выключении сцепления	а) отсутствует смазка в подшипнике выключения сцепления; б) износ подшипника выключения сцепления	Смазать подшипник Заменить подшипник
<b>Коробка передач</b>			
1.	Шум при работе коробки передач	а) ослабление крепежных деталей; б) износ или повреждение деталей	Подтянуть болты в гайки Разобрать коробку и заменить изношенные детали
2.	Шум при переключении передач	Износ зубчатых венцов соответствующих шестерен	Заменить изношенные детали
3.	Затруднено переключение передач	а) износ деталей механизма переключения коробки передач; б) износ муфтового механизма III—IV передач; в) износ торцов зубьев шестерен первой передачи;	Заменить изношенные детали Заменить неисправные детали Заменить неисправные детали
4.	Самовыключение передач при движении автомобиля	г) неправильная регулировка сцепления а) неправильное включение передач (при включении передачи педаль сцепления отпущена раньше, чем произошло полное зацепление шестерен); б) перекосы шестерен в результате износа: — вилок переключения; — муфтового механизма III—IV передач и шестерни первой передачи и передачи заднего хода; — подшипников и стопорных колец валов коробки передач; в) сильный износ вилок и штоков переключения, а также ослабление крепления вилок на штоках;	Отрегулировать сцепление Правильно включить передачу  Заменить изношенные детали  Заменить изношенные штоки и вилки, обеспечив требуемое крепление вилок на штоках

№ п/п	Неисправность и ее признаки	Вероятная причина	Метод устранения
5.	Течь масла из коробки передач	г) слабая затяжка гаек крепления коробки передач и ведомого вала. Наличие осевого перемещения ведомого вала может привести к самовыключению передач  Повреждены или изношены сальники	Затянуть крепежные детали  Заменить сальники
<b>Раздаточная коробка</b>			
1.	Шум при работе раздаточной коробки	а) износ зубьев шестерен; б) нарушение правильного зацепления шестерен вследствие износа подшипников	Заменить изношенные шестерни Заменить изношенные подшипники
2.	Трудное переключение передач	а) заедание в приводе управления раздаточной коробкой, которое может быть следствием погнутой или износа деталей привода; б) износ зубьев шестерен; в) заедание в подвижных шлицевых соединениях вследствие попадания в них металлических частиц от износа деталей;	Проверить состояние привода и заменить непригодные детали  Заменить шестерни  Проверить состояние шлицевых соединений, очистить шлицы, подобрать детали по шлицам для обеспечения легкости переключения и заменить масло
		г) туго затянуты гайки сальников штоков переключения передач	Ослабить гайки сальников штоков, не допуская через них течи масла



№ п/п.	Неисправность и ее признаки	Вероятная причина	Метод устранения
3.	Самовыключение прямой передачи при движении	а) износ зубьев шестерен; б) износ вилок и штоков; в) износ подшипников; г) износ отверстий вилок тяг, пальцев и отверстий рычагов; д) неправильно отрегулирована по длине тяга включения прямой передачи; е) погнута вилка	Заменить шестерни Заменить изношенные детали Заменить подшипники Заменить изношенные детали Отрегулировать длину тяги по размеру $393 \text{ мм} \pm 1 \text{ мм}$ (между осями пальцев тяги) Заменить вилку
4.	Течь масла из раздаточной коробки	а) повреждены или изношены сальники; б) ослабло крепление крышек; в) завышенный уровень масла в картере; г) засорение сапуна; д) повреждение прокладок; е) не затянуты гайки штоков	Заменить сальники Подтянуть крепеж Слить излишек масла Прочистить сапун Заменить прокладки Подтянуть гайки
<b>Карданная передача</b>			
1.	Стук в карданных валах при резком изменении частоты вращения	а) износ игольчатых подшипников или шлицевого соединения; б) ослабление крепления карданных валов	Проверить карданные валы вращением от руки. При обнаружении люфта заменить изношенные детали Подтянуть болты крепления карданной передачи
2.	Вибрация карданных валов	Изгиб труб, неправильно собрано шлицевое соединение (не совмещены риски на деталях), ослабление крышек подшипников	Проверить правильность сборки и крепления карданных валов поврежденные детали заменить
3.	Течь смазки из шарниров, шлицевого соединения	Износ или повреждение сальников	Сальники заменить

№ п/п.	Неисправность и ее признаки	Вероятная причина	Метод устранения
<b>Задний и передний мосты</b>			
1.	Повышенный шум	а) неправильная регулировка зацепления шестерен главной передачи по контакту; б) увеличенный боковой зазор в зацеплении ведущей и ведомой шестерен в результате износа их зубьев или подшипников; в) нарушение регулировки подшипников из-за износа	Произвести регулировку Заменить изношенные шестерни. Регулировать положение шестерен для компенсации износа не следует Заменить изношенные подшипники Произвести регулировку подшипников Заменить полуось
2.	Большой люфт ведущей шестерни	а) износ шлицев полуоси; б) увеличенный боковой зазор в зацеплении шестерен главной передачи вследствие износа зубьев; в) износ или нарушение регулировки подшипников	Заменить изношенные шестерни
3.	Течь масла через сальники ведущей шестерни и ступиц, а также по плоскости разъема картера редуктора	Износ сальников фланца и ступиц колес, фланца крепления карданного вала, ослабление затяжки болтов крепления картера редуктора	Заменить изношенные детали, затянуть болты
4.	Задиры на зубьях шестерен главной передачи	Неудовлетворительная смазка	Заменить шестерни, непригодные для дальнейшей работы, залить гипоидную смазку требуемого качества

## ХОДОВАЯ ЧАСТЬ ПОДВЕСКА АВТОМОБИЛЯ

Подвеска автомобиля осуществлена на продольных полуэллиптических рессорах (одинаковых для переднего и заднего мостов) с гидравлическими амортизаторами.

Крепление всех рессор к раме выполнено на резиновых подушках: трех для передних концов рессор и двух для задних.

Устройство этого крепления показано на рис. 31. На концах двух коренных листов приклепаны специальные чашки. В чашки вкладываются резиновые подушки, которые вместе с концами рессор зажимаются в кронштейнах крышками.

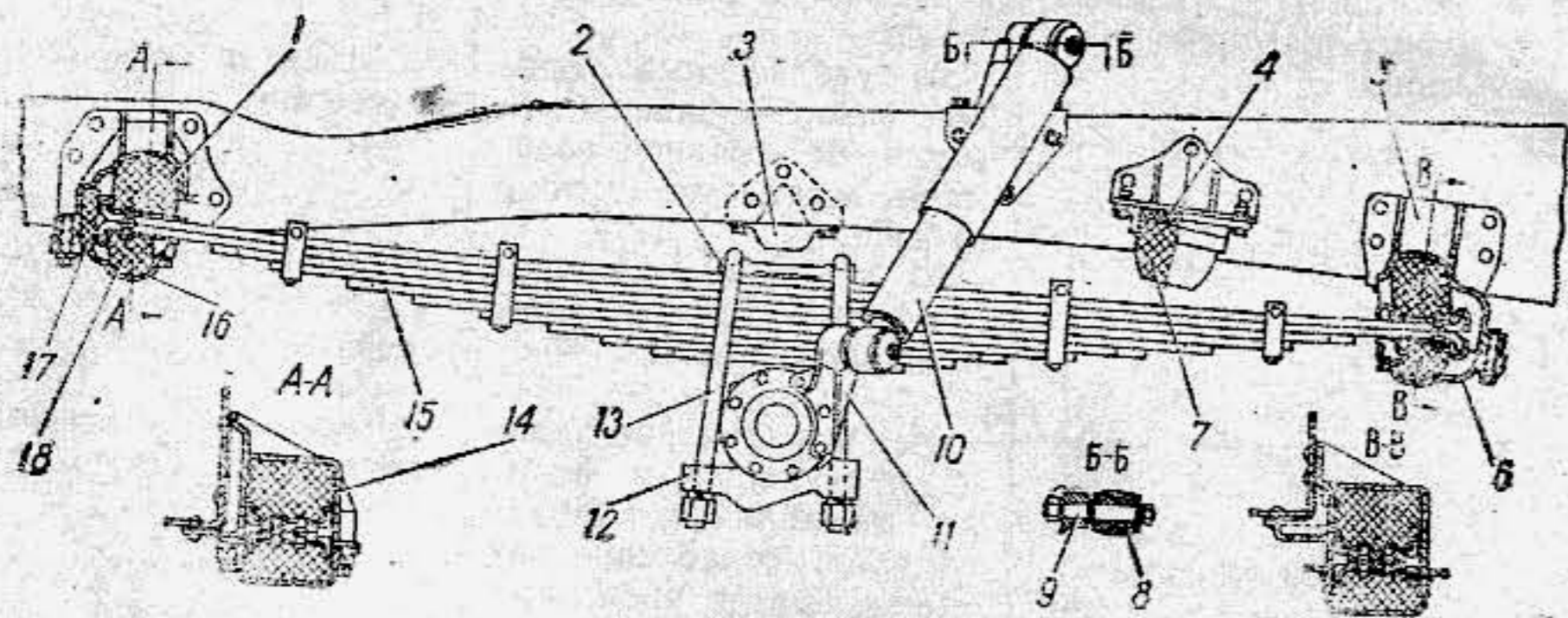


Рис. 31. Передняя подвеска:

1—верхняя подушка; 2—накладка; 3—буфер; 4—вкладыш; 5—кронштейн; 6—крышка; 7—дополнительный буфер; 8—втулка проушины амортизатора; 9—палец; 10—амортизатор; 11—кронштейн амортизатора; 12—подкладка; 13—стремлянка; 14—кронштейн; 15—рессора; 16—крышка; 17—упорная подушка; 18—нижняя подушка

Для правильной установки резиновых подушек в кронштейнах крышка должна быть предварительно поджата к кронштейну и затянута болтами равномерно без перекосов при выпрямленной рессоре. В передние кронштейны рессор в специальные гнезда установлены дополнительные упорные резиновые подушки, воспринимающие усилия, направленные вдоль автомобиля и препятствующие продольному перемещению рессор вперед.

Необходимые продольные перемещения при прогибах происходят за счет смещения задних концов рессор. Прогибы рессор ограничивают резиновые буфера.

В случае необходимости разборки рессоры листы ее перед сборкой смазывают графитной смазкой или смесью, состоящей из 30 % солидола, 30 % графита П и 40 % трансформаторного масла.

Износ упорной подушки передних кронштейнов можно устранить подклейкой тонкой резины (от камер) к стороне, обращенной к кронштейну, или заменой изношенной подушки такой же, изготовленной из старой шины.

Частичный подрез резиновых подушек крепления рессор не нарушает их работоспособность.

Периодически необходимо проверять крепление гаек стремянок рессор и крышек кронштейнов рессор.

### Амортизаторы

Периодически необходимо проверять крепление амортизаторов и его кронштейнов.

В процессе эксплуатации нужно обращать внимание на исправность амортизаторов. После переезда через неровность дороги колебания автомобиля должны быстро гаситься. Длительное раскачивание автомобиля указывает на неисправность амортизаторов. В этом случае их следует снять, разобрать и отремонтировать.

При установке резиновых сальников штока их внутренние поверхности, сопрягаемые со штоком, нужно промазать смазкой ЦИАТИМ-201 для предупреждения скрипа и уменьшения износа.

При этом средний резиновый сальник 19 (рис. 32) устанавливается торцевой поверхностью с надписью НИЗ к низу амортизатора (к поршню).

При разборке и сборке амортизатора нужно пользоваться специальным инструментом. При этой работе необходима особая аккуратность, так как попадание малейших частиц грязи в амортизатор вызывает нарушение его работы.

### КОЛЕСА И ШИНЫ

Колеса съемные, дисковые, с разъемным ободом. Крепятся колеса на шпильках. Шины пневматические с регулируемым давлением.

Наличие разъемного обода и распорного кольца допускает движение со сниженным давлением, что существенно повышает проходимость автомобиля при движении по грязным и сыпучим грунтам.

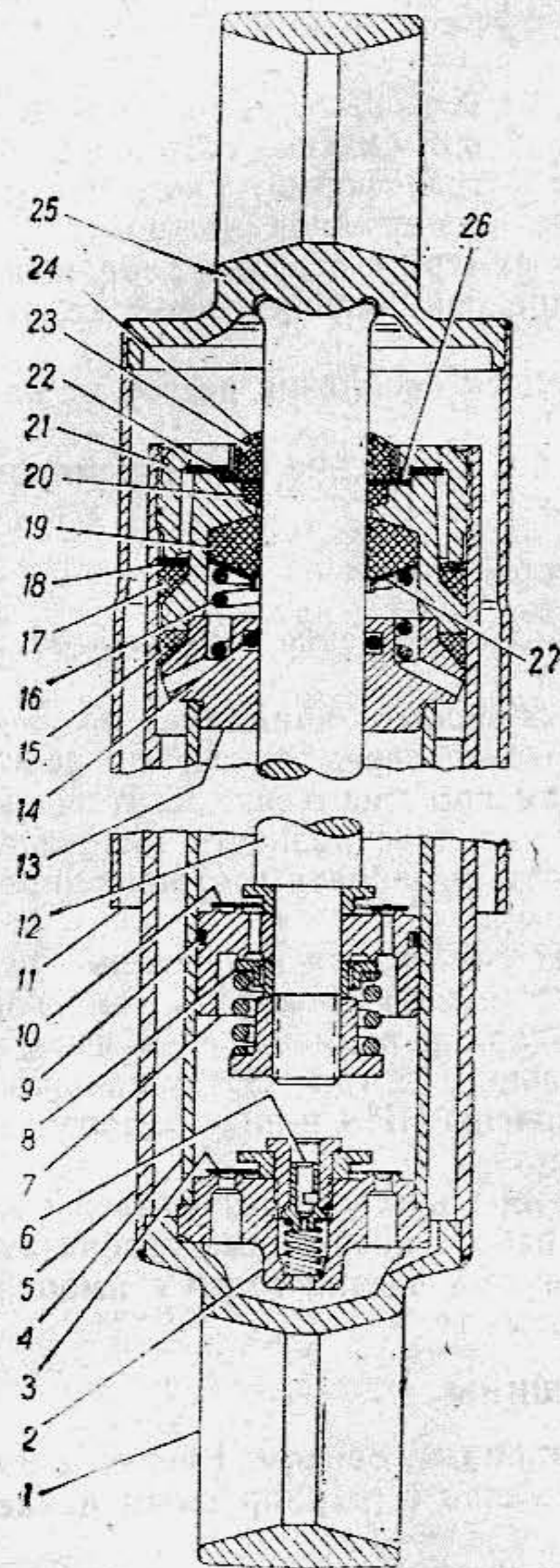


Рис. 32. Амортизатор:

1—нижняя проушина; 2—корпус клапана сжатия; 3—впускной клапан; 4—цилиндр; 5—резервуар; 6—клапан сжатия; 7—поршень; 8—клапан отдачи; 9—чугунное кольцо поршня; 10—перепускной клапан; 11—кожух; 12—шток; 13—направляющая втулка; 14—резиновое кольцо; 15 и 17—резиновые кольца уплотнения резервуара амортизатора; 16—пружина сальника; 18—стальная шайба; 19—резиновый сальник, препятствующий вытеканию масла из амортизатора по штоку; 20—войлочный сальник; 21—гайка; 22—алюминиевая шайба; 23—резиновый сальник, защищающий от попадания грязи в амортизатор по штоку при ходе сжатия; 24—обойма сальника; 25—верхняя проушина; 26—стальная прокладка; 27—шайба сальника

Бортовое кольцо к ободу крепится болтами. Давление в шинах может быть понижено до 50 кПа (0,5 кгс/см<sup>2</sup>). Однако движение на приспущенных шинах без надобности недопустимо, так как это приведет к преждевременному их износу.

Проверку давления делать при холодных шинах.

Не допускать попадания на шины масла и бензина. Стоянку производить на чистом сухом месте. При длительной стоянке необходимо предохранять шины от действия солнечных лучей.

Поврежденные шины необходимо немедленно сдать в ремонт так как самые незначительные повреждения протектора служат началом его дальнейшего разрушения.

Во избежание повышенного износа протектора не следует резко тормозить, допускать перегрузки, рывки и пробуксовку колес при трогании с места и переходе с низших передач на высшие.

В случае разборки колеса следует полностью выпустить воздух из камеры, очистить резьбу болтов крепления бортового кольца от грязи и ржавчины, а при монтаже смазать солидолом и равномерно затянуть гайкой.

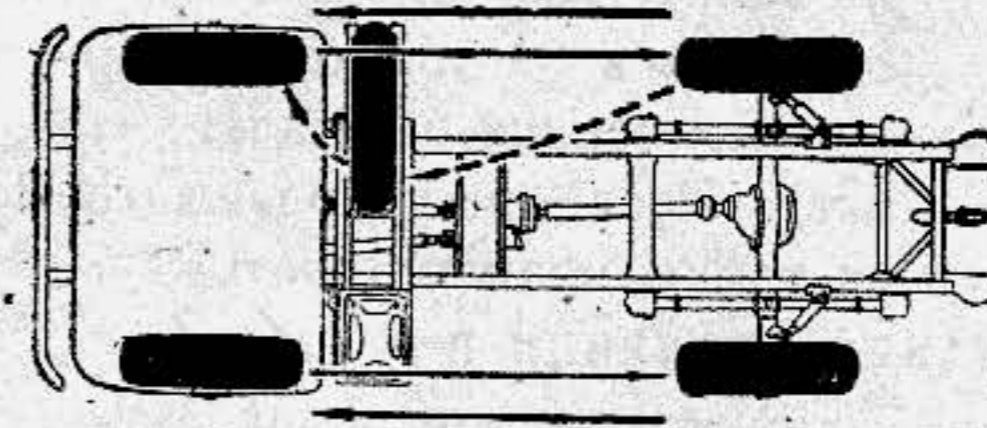


Рис. 33. Последовательность перестановки шин

Перед монтажом шины нужно проверить исправность и чистоту обода. Обод должен быть правильной формы, без вмятин и других повреждений, а также без ржавчины и грязи. В покрышку вставлять камеру в слегка подкаченном состоянии, предварительно посыпав тальком как камеру, так и внутреннюю поверхность покрышки. При монтаже необходимо следить, чтобы направление стрелок на боковинах шин совпадало с направлением их вращения при движении автомобиля вперед.

По мере необходимости, определяемой техническим руководителем предприятия, производить перестановку шин в последовательности, указанной на рис. 33. Запасная шина принимает участие в перестановке в случае одинакового ее износа с остальными шинами автомобиля.

#### ДЕРЖАТЕЛЬ ЗАПАСНОГО КОЛЕСА

Запасное колесо установлено сзади кабины в специальном держателе, имеющем устройство для механического подъема и опускания колеса.

Для поднятия колеса с земли его следует поставить в откидной кронштейн и вращать вороток. Для облегчения работы вороток вращают двумя ключами, соединенными с помощью специального переходного сухаря (рис. 34), имеющегося в комплекте шоферского инструмента. При этом вместе с воротком вращается храповик, удерживаемый от повертывания в обратном направлении собачкой. На вороток наматывается трос, который поднимает откидной кронштейн вместе с колесом.

Для опускания колеса вороток необходимо вращать в обратном направлении. При этом храповик, упираясь в собачку, проворачивает

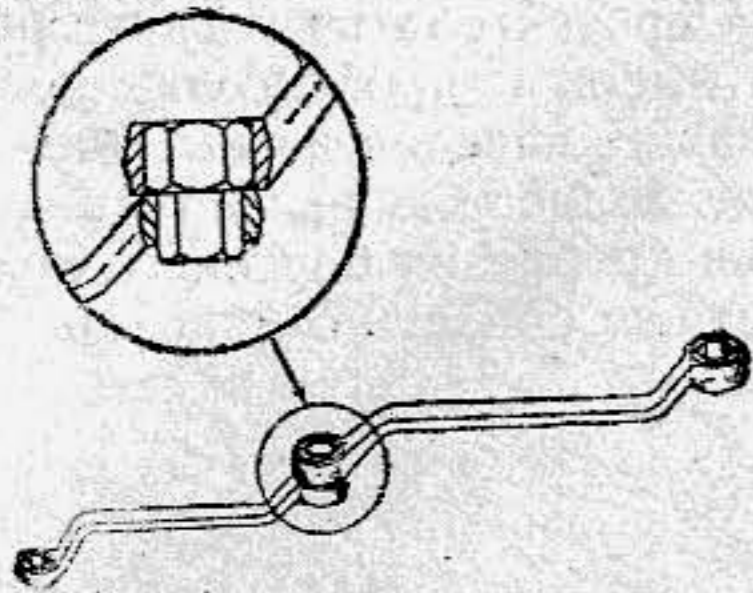


Рис. 34. Соединение ключей при помощи переходного сухаря

вается на конусе воротка, а трос, сматываясь с воротка, позволяет опустить колесо.

Регулировку зажатия храповика производить подвинчиванием гайки тарельчатых пружин. Колесо, приподнятое от земли на высоту 100—120 мм, должно опускаться на тормозе с приложением усилия 5—7 даН (5—7 кгс). После регулировки тормоза гайку зашплинтовать.

### СИСТЕМА РЕГУЛИРОВАНИЯ ДАВЛЕНИЯ В ШИНАХ

Снижение давления воздуха в шинах при движении по мягкому грунту уменьшает удельное давление на грунт и повышает проходимость автомобиля.

Система регулирования давления воздуха в шинах (рис. 35) обеспечивает изменение давления в шинах с места водителя как на стоянке, так и на ходу в зависимости от характера дорожного

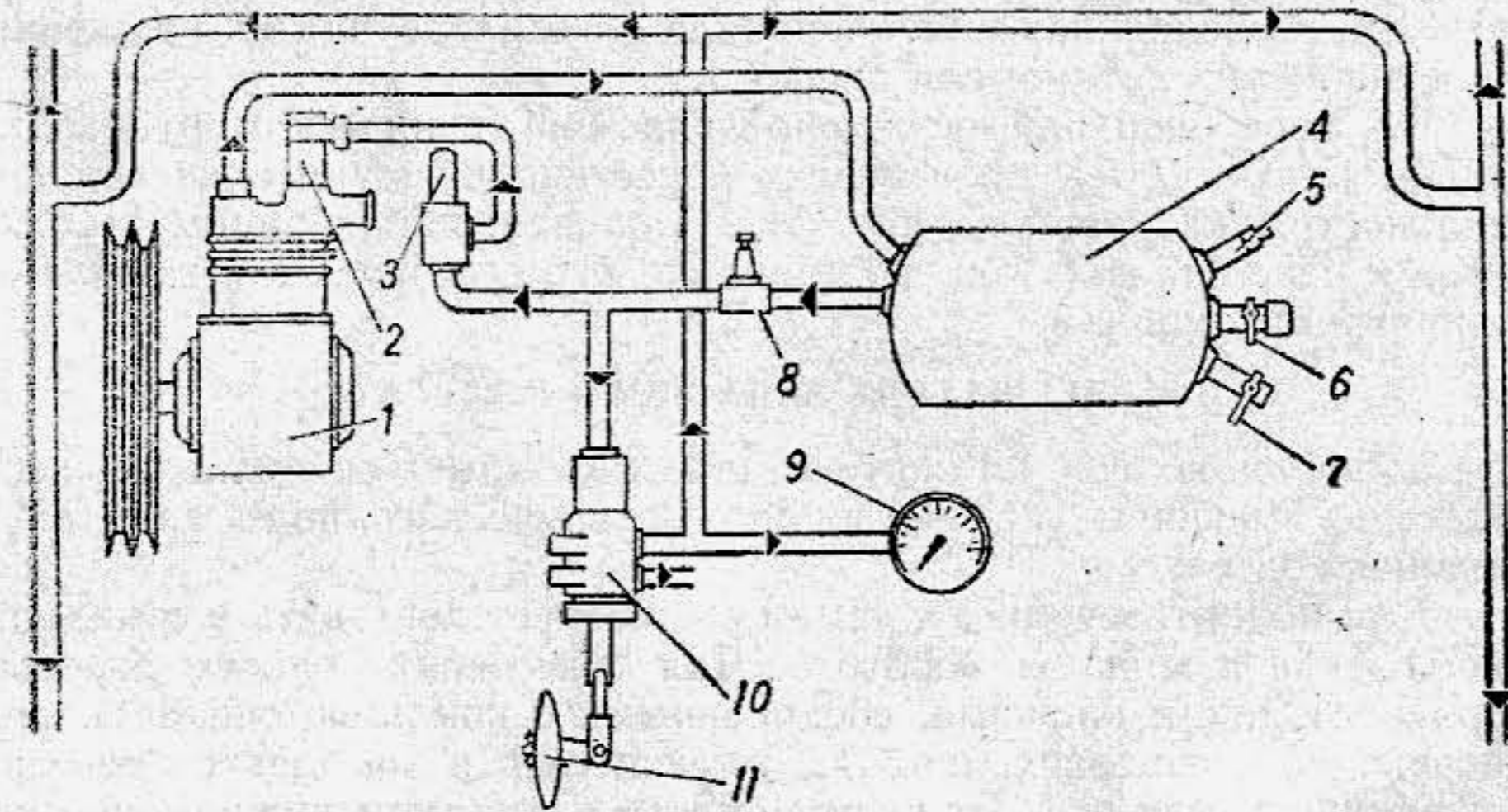


Рис. 35. Схема системы регулирования давления в шинах:

1—компрессор; 2 — разгрузочный цилиндр; 3—регулятор давления; 4—воздушный баллон; 5—предохранительный клапан; 6—кран отбора воздуха; 7—кран слива конденсата; 8—защитный одинарный клапан; 9—манометр; 10—кран управления; 11—рукоятка крана управления

покрытия и скорости движения автомобиля, а также контроль за давлением воздуха в шинах.

При незначительных повреждениях камеры система регулирования давления в шинах позволяет продолжать движение автомобиля, не прибегая при этом к немедленной смене колеса, поскольку компрессор восполняет утечку воздуха из камеры.

Компрессор поршневого типа, одноцилиндровый, с воздушным охлаждением (рис. 36).

Воздух из воздушного фильтра двигателя поступает в цилиндр компрессора через пластинчатый впускной клапан. Сжатый воздух вытесняется в пневматическую систему через пластинчатый нагнетательный клапан.

Смазка к компрессору подводится от системы смазки двигателя.

Компрессор имеет устройство для поддержания необходимого давления воздуха в системе. Оно состоит из разгрузочного цилиндра, установленного на головке компрессора, и регулятора давления.

Регулятор давления (рис. 37) автоматически поддерживает давление сжатого воздуха в системе путем впуска и выпуска воздуха из разгрузочного цилиндра.

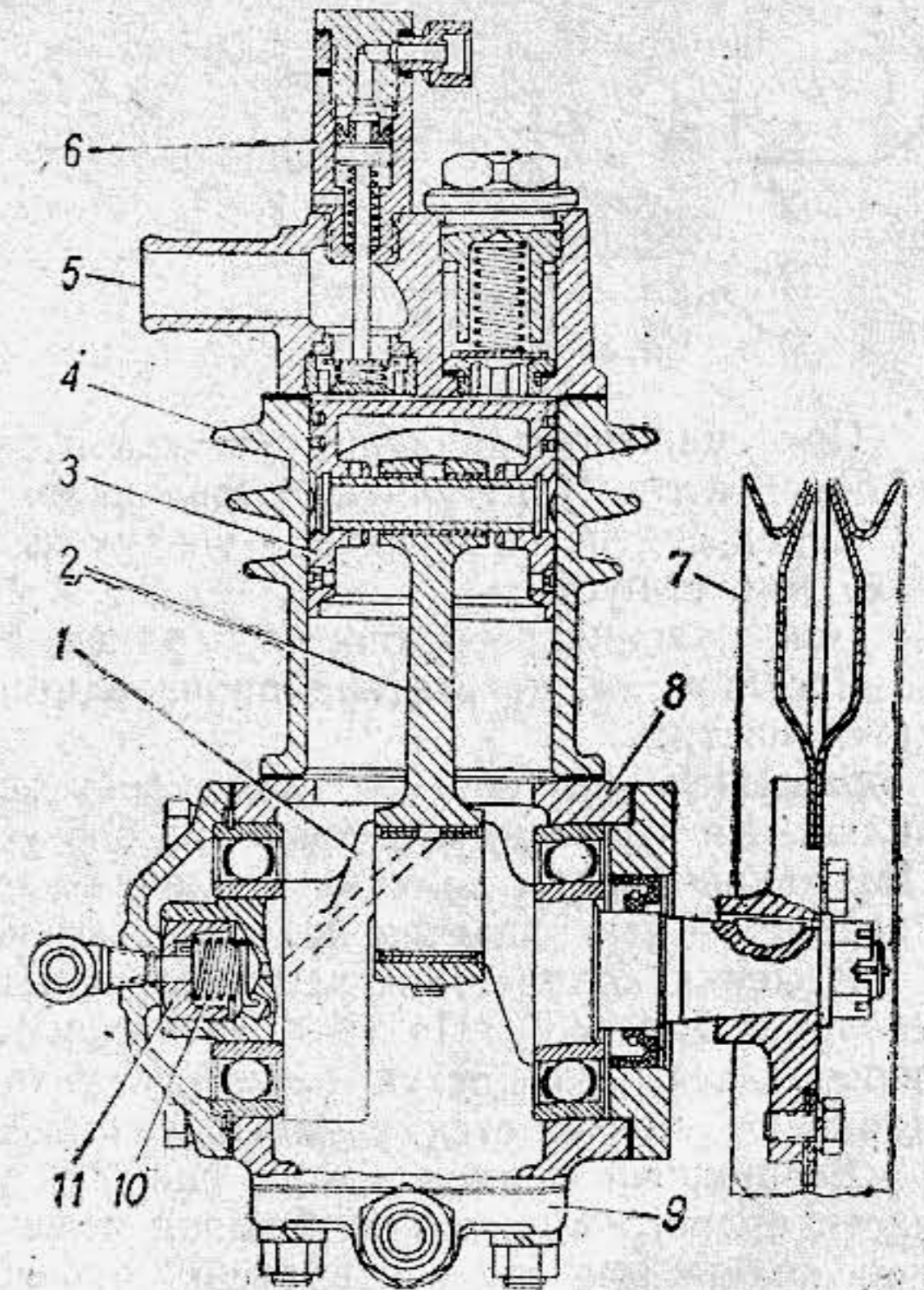


Рис. 36. Компрессор:

1—коленчатый вал; 2—шатун; 3—поршень; 4—цилиндр; 5—головка цилиндра; 6—разгрузочный цилиндр; 7—шкив; 8—картер; 9—кронштейн; 10—пружина уплотнителя; 11—уплотнитель

При достижении давления воздуха в системе 700—735 кПа (7—7,35 кгс/см<sup>2</sup>) регулятор подает его в разгрузочный цилиндр. Под действием поступившего воздуха шток поршня разгрузочного цилиндра отжимает всасывающий клапан компрессора от седла и удерживает его в открытом положении, таким образом компрессор переводится на холостую работу.

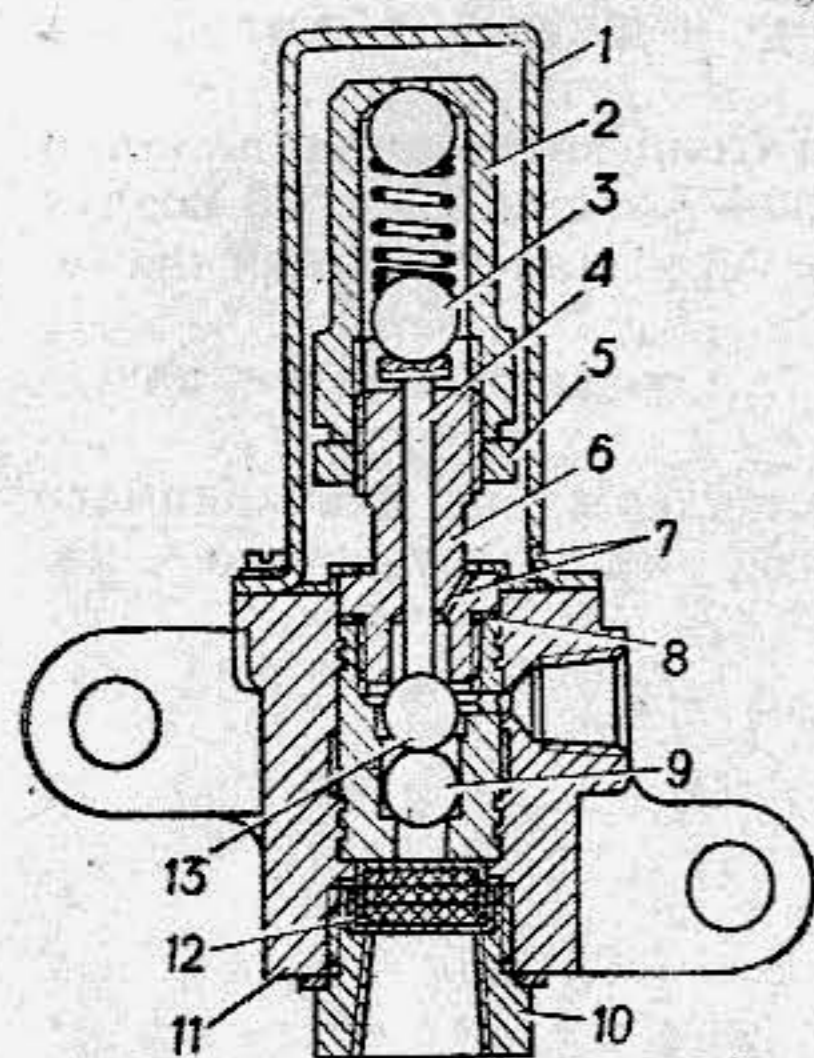


Рис. 37. Регулятор давления:  
1—кожух; 2—регулирующий колпак; 3—шарик; 4—стержень клапана; 5—контргайка регулирующего колпака; 6—седло регулятора; 7—выпускные каналы; 8—регулирующие прокладки; 9—впускной клапан; 10—крышка фильтра; 11—корпус клапана; 12—фильтр; 13—выпускной клапан

При снижении давления воздуха в системе до 565—600 кПа (5,65—6 кгс/см<sup>2</sup>) регулятор снова включает в работу компрессор. Перед снятием регулятора воздух из воздушного баллона необходимо выпустить.

Повреждения поверхности шариков и их гнезд не допускаются. Регулировка регулятора производится в следующей последовательности:

вращением колпака 2 надо добиться, чтобы компрессор включался в работу при давлении 565—600 кПа (5,65—6 кгс/см<sup>2</sup>). При завинчивании колпака давление увеличивается, при отвинчивании — уменьшается. Колпак закрепляют контргайкой 5.

Изменяя количество регулирующих прокладок 8, получают давление 700—735 кПа (7—7,35 кгс/см<sup>2</sup>), при котором компрессор переводится на холостую работу. С увеличением числа прокладок давление уменьшается, с уменьшением — увеличивается.

Воздушный баллон 4 (см. рис. 35) установлен на внутренней части правого лонжерона. Баллон имеет предохранительный клапан, краник для слива конденсата и краник отбора воздуха.

Предохранительный клапан (рис. 38) предназначен для предохранения системы от чрезмерного повышения давления в случае порчи автоматического регулятора давления. Он установлен на воздушном баллоне.

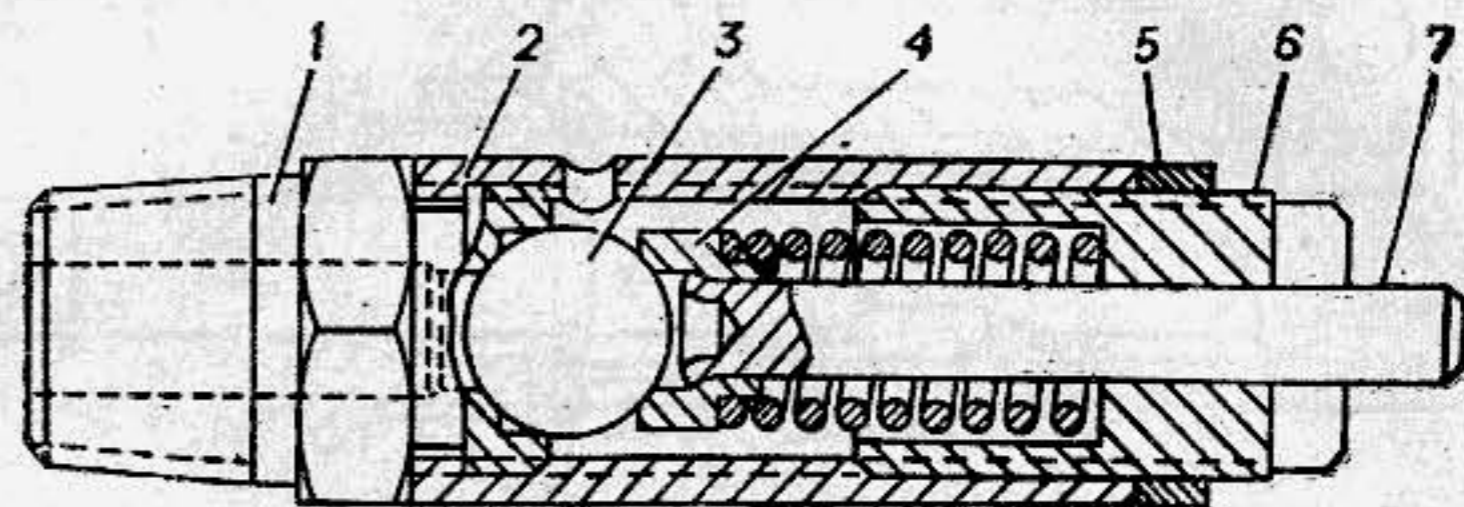


Рис. 38. Предохранительный клапан:

1—седло; 2—корпус; 3—шарик; 4—сухарь направляющего стержня; 5—контргайка; 6—регулирующий винт; 7—направляющий стержень пружины

Предохранительный клапан отрегулирован так, что он открывается при достижении в системе давления воздуха 1000 — 1050 кПа (10—10,5 кгс/см<sup>2</sup>).

При сборке пружина клапана должна быть затянута так, чтобы обеспечить полное открывание клапана при давлении 1000 — 1050 кПа (10—10,5 кгс/см<sup>2</sup>).

Потянув за стержень 7, следует убедиться в исправном действии предохранительного клапана (по выпуску им воздуха из баллона).

Кран управления (рис. 39) золотникового типа.

Золотник 8 крана управления имеет три положения. Левое — соответствует накачке шин, правое — выпуску воздуха из шин, среднее — нейтральное.

Нейтральное положение золотника фиксируется рукояткой в кронштейне, два крайних положения — золотником.

Утечка воздуха через сальник уплотнения 4 устраняется подтягиванием гайки 7. В случае тугого перемещения золотника кран управления необходимо разобрать, промыть, смазать смазкой ЦИАТИМ-201 и отрегулировать гайкой 7 натяжение сальников. Золотник крана управления тягой соединен с рукояткой крана, закрепленной спереди на средней части съемного пола кабины. На панели приборов имеется табличка с указанием положения рукоятки крана управления: УВЕЛИЧЕНИЕ ДАВЛЕНИЯ, НЕЙТРАЛЬНОЕ ПОЛОЖЕНИЕ и СНИЖЕНИЕ ДАВЛЕНИЯ. Для

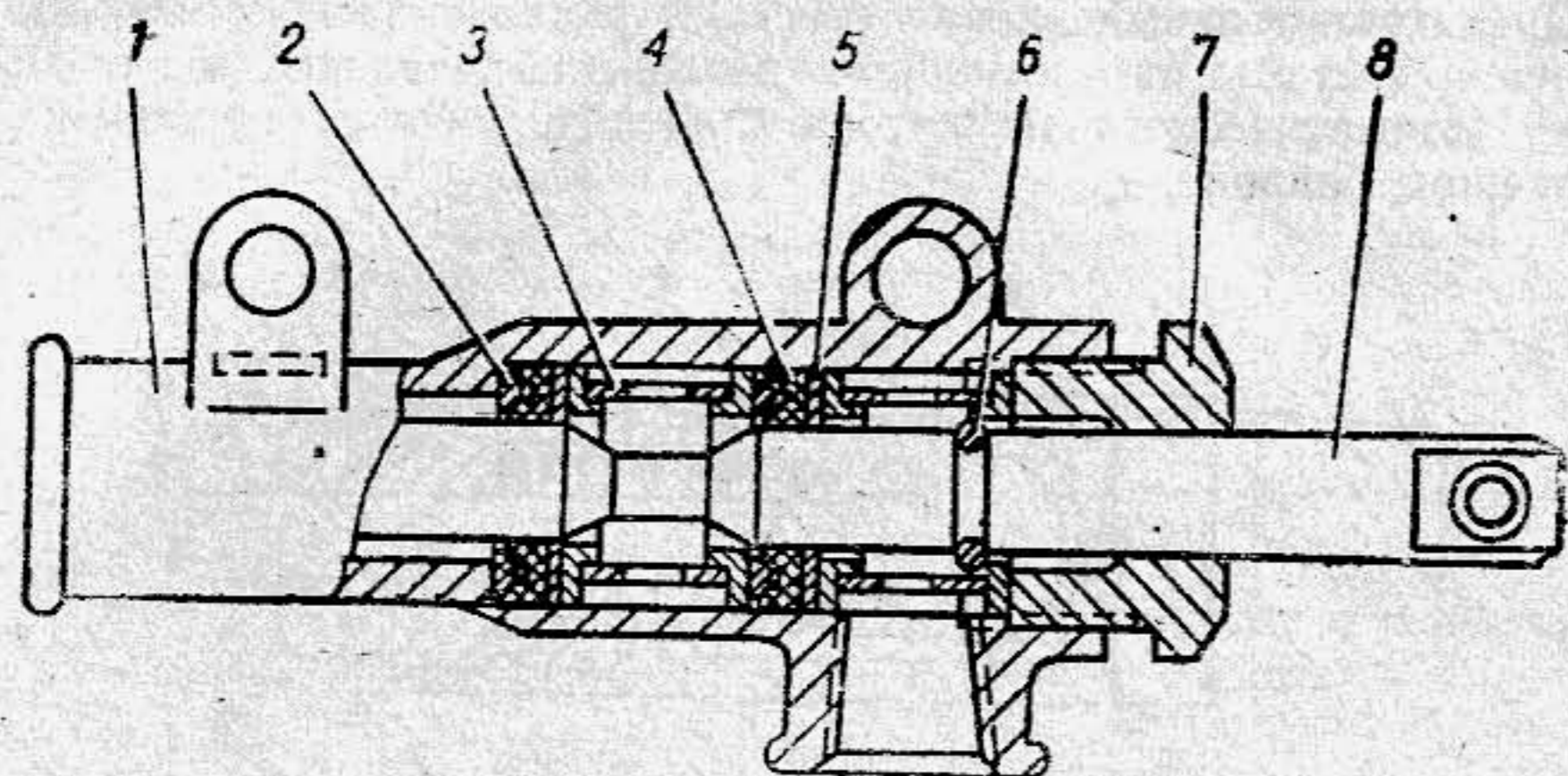


Рис. 39. Кран управления:

1—корпус крана; 2—распорное кольцо сальника; 3—втулка; 4—сальник; 5—опорная шайба; 6—замочное кольцо; 7—гайка; 8—золотник

переключения рукоятку крана необходимо поднять вверх и повернуть в нужное положение.

Воздушный кран служит для подвода воздуха в шины колес. Он состоит из корпуса 2 (рис. 40), сальников 4, запорной пробки 6, накидных гаек 1 и 5 и шайб 3.

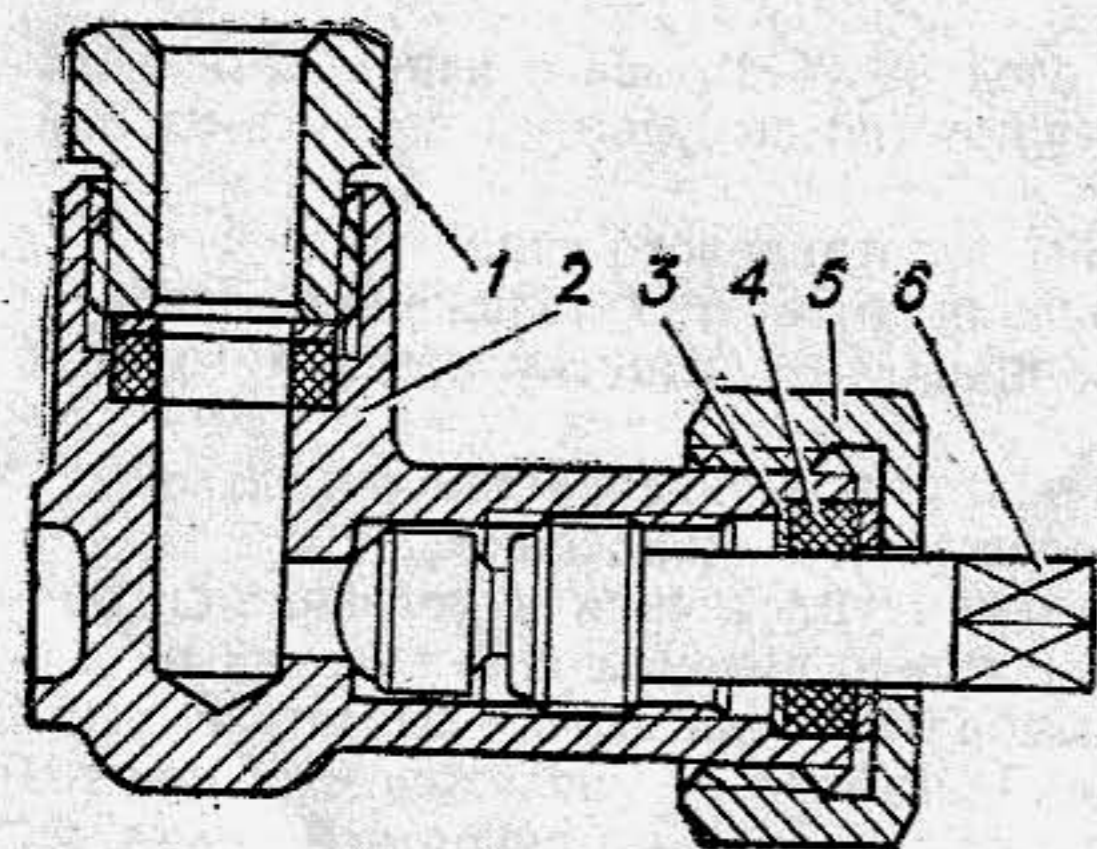


Рис. 40. Воздушный кран:

1 и 5 — гайки сальника; 2 — корпус; 3—шайба; 4—сальник; 6 — запорная пробка

При демонтаже воздушного крана необходимо отвернуть трубку подвода воздуха 3 (рис. 41), ослабить накидную гайку 1 (см. рис. 40) до свободного проворачивания рукой, отвернуть болты

крепления воздушного крана к кронштейну и снять воздушный кран. Монтаж крана происходит в обратном порядке.

Подвод воздуха к переднему колесу показан на рис. 41 и к заднему колесу — рис. 90.

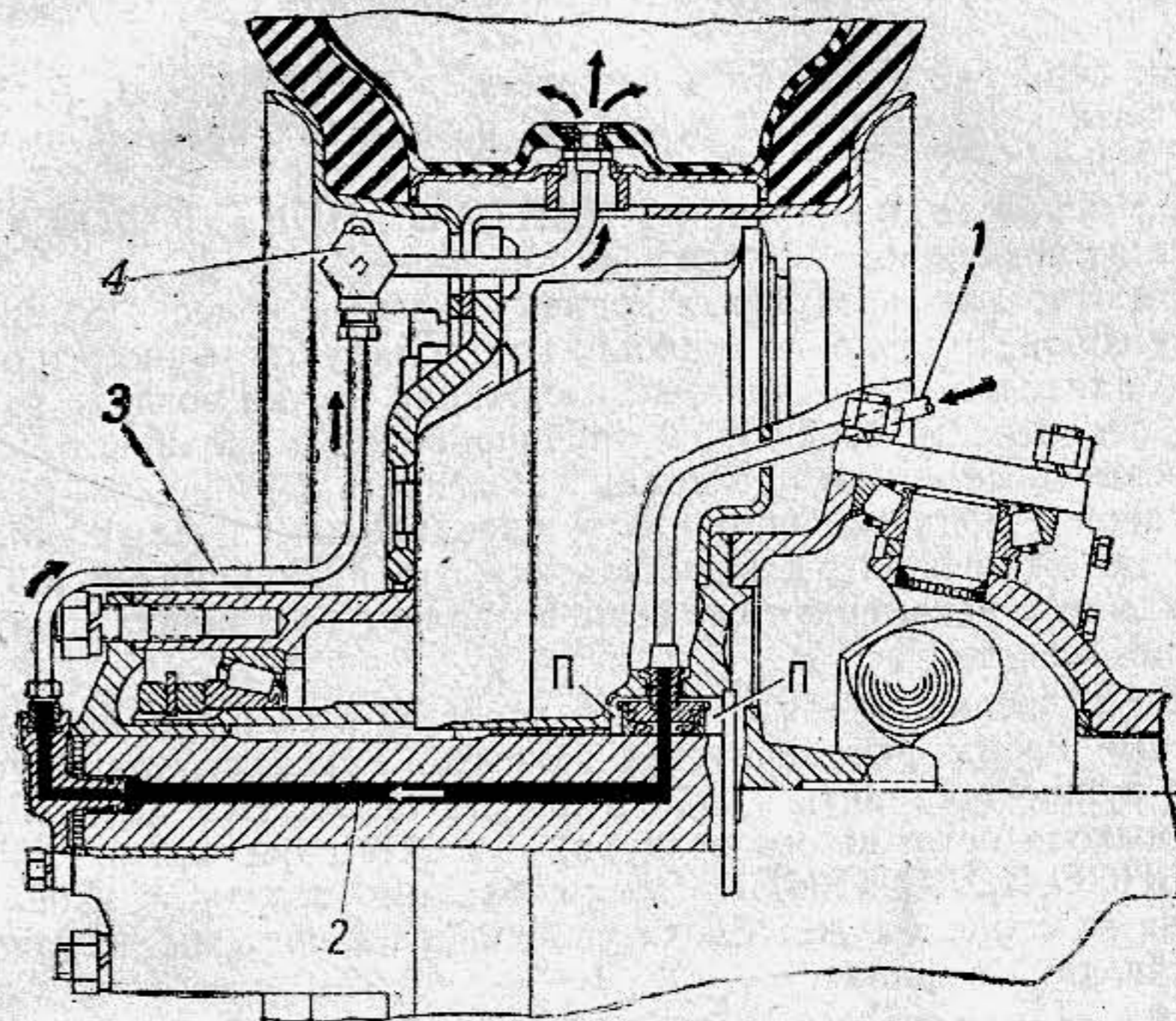


Рис. 41. Подвод воздуха к переднему колесу:

П—полости; 1—шланг подвода воздуха; 2—канал для подвода воздуха; 3—трубка подвода воздуха; 4—воздушный кран

Основной частью уплотнительного устройства в цапфе поворотного кулака являются резиновые манжеты, которые собраны в пакет. Для смазки резиновых манжет нужно заложить смазку в полость между манжетами 5—6 г, в полости П (рис. 41 и рис. 90) — 20—25 г.

#### Работа системы регулирования давления в шинах

Воздух из компрессора по трубопроводу поступает в воздушный баллон, который через одинарный защитный клапан сообщается с краном управления системы регулирования давления в шинах. От одинарного защитного клапана воздух к крану управле-

ния подается только при достижении давления воздуха в воздушном баллоне 500—550 кПа (5—5,5 кгс/см<sup>2</sup>).

При установке рукоятки крана в положение **УВЕЛИЧЕНИЕ ДАВЛЕНИЯ** воздух из воздушного баллона по трубопроводам поступает в камеры колес (при открытых запорных воздушных кранах).

При переводе рукоятки в положение **СНИЖЕНИЕ ДАВЛЕНИЯ** воздух из шин (при открытых воздушных кранах) выходит в атмосферу.

При переводе рукоятки в **НЕЙТРАЛЬНОЕ ПОЛОЖЕНИЕ** воздух из воздушного баллона не поступает.

При открытых воздушных кранах камеры колес соединены между собой, и давление в шинах контролируется манометром.

На длительных стоянках, во избежание утечки воздуха из шин через неплотности соединений трубопроводов и сальников, запорные воздушные краны необходимо закрывать.

В период подкачки шин (после преодоления тяжелых участков пути) до внутреннего давления воздуха в них не менее 150 кПа (1,5 кгс/см<sup>2</sup>) рекомендуется, если позволяет обстановка, автомобиль остановить.

При длительном движении по дорогам с твердым покрытием колесные краны рекомендуется закрыть. Рукоятку крана управления нужно поставить в положение **СНИЖЕНИЕ ДАВЛЕНИЯ** (для выхода оставшегося воздуха) и затем поставить в **НЕЙТРАЛЬНОЕ ПОЛОЖЕНИЕ**. Это необходимо делать во избежание выхода из строя манжет блока уплотнителей системы регулирования давления в шинах.

**Уход за системой регулирования давления воздуха в шинах, кроме своевременной смазки манжет блока уплотнителей, состоит в следующем:**

1. Проверка герметичности системы в целом и ее отдельных элементов. Особое внимание надо обращать на герметичность соединений трубопроводов гибких шлангов. Места сильной утечки воздуха могут быть определены на слух, места слабой утечки — при помощи мыльной пены.

В исправной системе при открытых запорных воздушных кранах и нейтральном положении рукоятки крана управления падение давления воздуха в шинах не должно быть более чем 100 кПа (1 кгс/см<sup>2</sup>) за 10 часов. При этом следует иметь в виду, что проверка герметичности должна производиться после охлаждения шин до температуры окружающей среды.

2. Во избежание образования ледяных пробок в системе при длительных стоянках и безгаражном хранении автомобиля в зим-

нее время необходимо продуть систему сжатым воздухом. Для этого следует накачать шины до 350 кПа (3,5 кгс/см<sup>2</sup>), и выпустить воздух из них до 280 кПа (2,8 кгс/см<sup>2</sup>).

### БУКСИРНЫЕ ПРИСПОСОБЛЕНИЯ

В передней части рамы на лонжероне установлены два буксирных крюка, предназначенных для крепления троса или цепей при буксировке или вытаскивания застрявшего автомобиля.

В тяжелых дорожных условиях и особенно при низких температурах буксировку или вытаскивание застрявшего автомобиля производить только за оба крюка с помощью двух тросов или одним тросом со сцеплением коушами за оба крюка.

На задней поперечине рамы установлено буксирное устройство двустороннего действия.

По мере износа амортизирующего резинового элемента при работе с прицепом или при усадке его от времени в буксирном устройстве появляется продольный люфт. Если люфт превышает 2 мм и его не удается устранить регулировочной гайкой буксирного крюка, то между резиновым элементом и одной из упорных шайб необходимо установить дополнительные металлические прокладки толщиной до 2 мм. При стопорении гайки штифт не должен выступать за ее диаметр.

### ВОЗМОЖНЫЕ НЕИСПРАВНОСТИ ХОДОВОЙ ЧАСТИ

№ п/п.	Неисправность и ее признаки	Вероятная причина	Метод устранения
<b>Амортизаторы</b>			
1.	Течь жидкости через сальники штока и резервуара	а) ослабление гайки резервуара; б) износ резиновых сальников	Подтянуть гайку резервуара специальным ключом Отвернуть гайку резервуара и заменить резиновые сальники
2.	Снижение эффективности действия амортизатора или отказ в работе	а) засорение клапанов; б) осадка пружины; в) поломка деталей	Амортизатор необходимо разобрать, промыть и заменить просевшие пружины или сломанные детали
<b>Шины</b>			
1.	Неравномерный износ шин	Нарушение угла развала колес из-за большого зазора в подшипниках ступиц передних колес или подшипниках шкворней	Отрегулировать натяг подшипников ступиц колес и подшипников шкворней

№ п/п.	Неисправность и ее признаки	Вероятная причина	Метод устранения
2.	Повышенный износ шин.	Неправильное схождение колес вследствие погнутости тяги или неправильной ее длины	Выправить тягу или отрегулировать ее длину

### Система регулирования давления в шинах

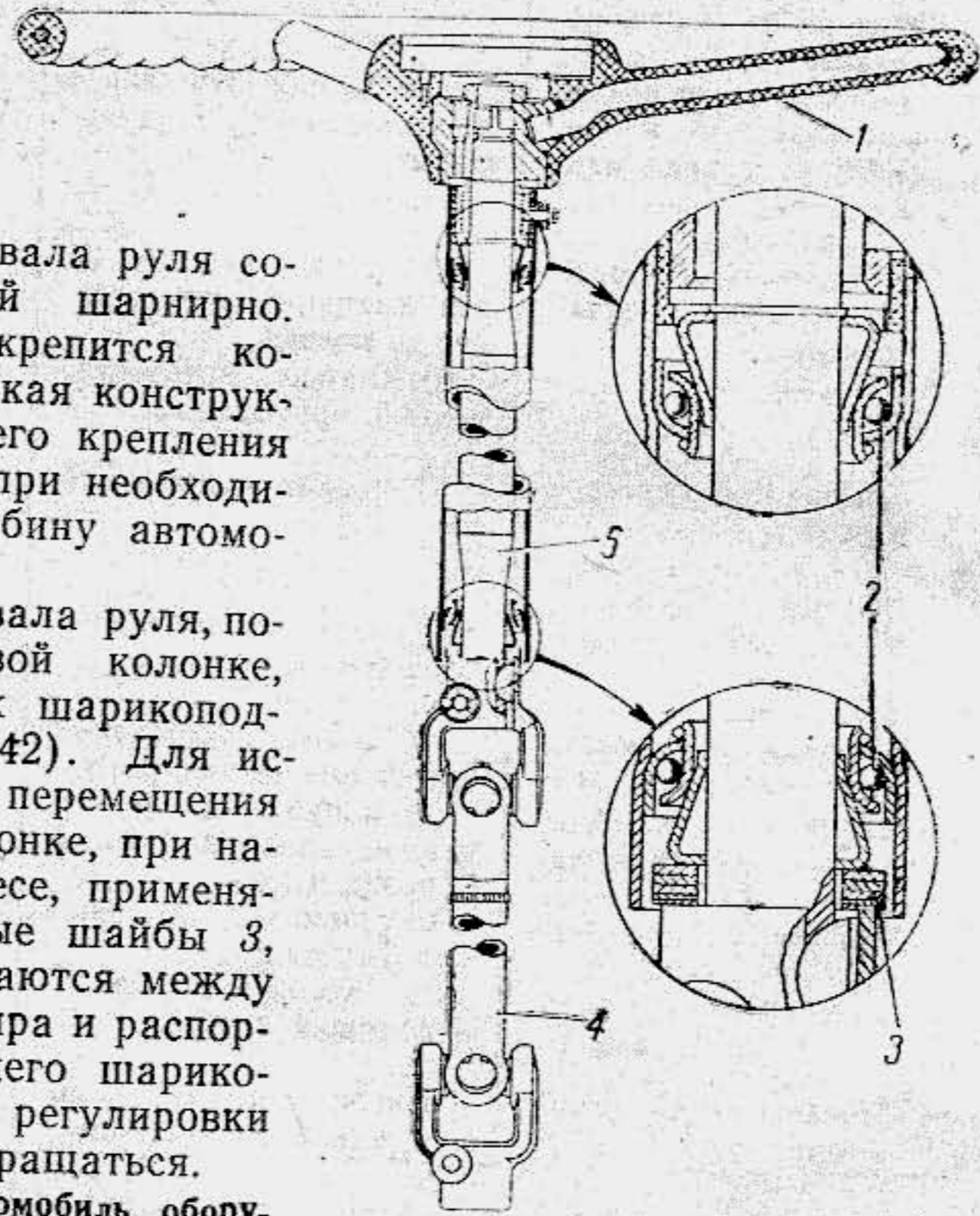
1.	Утечка воздуха при нейтральном положении крана управления и открытых запорных колесных кранах	<p>а) неплотность соединений в трубопроводах и шлангах;</p> <p>б) повреждены уплотнительные манжеты блока сальников</p>	<p>Неплотные соединения подтянуть или заменить отдельные элементы воздухопровода</p> <p>При повреждении или износе сальников вынуть стопорные шайбы и упорные кольца, сменить сальники. Для постановки стопорных шайб необходимо сжать блок усилием <math>250 \text{ даН} \pm 20 \text{ даН}</math> (<math>250 \text{ кгс} \pm 20 \text{ кгс}</math>)</p>
2.	При накачивании шин воздухом давление в них не поднимается до $280 \text{ кПа}$ ( $2,8 \text{ кгс/см}^2$ )	<p>а) большая утечка воздуха в системе;</p> <p>б) заедание поршня разгрузочного цилиндра из-за загрязнения или искривления штока;</p> <p>в) регулятор давления не соединяет разгрузочный цилиндр с атмосферой при понижении давления в системе;</p> <p>г) износ поршневых колец или цилиндра компрессора</p>	<p>Определить места утечки и устранить ее</p> <p>Разгрузочный цилиндр разобрать, промыть, смазать его детали тонким слоем смазки ЦИАТИМ-201 и собрать. При необходимости заменить искривленный шток с поршнем</p> <p>Разобрать регулятор, промыть его детали в бензине, просушить и собрать. При необходимости отрегулировать регулятор</p> <p>Компрессор отремонтировать или заменить</p>
3.	Большое количество масла в конденсате, сливаемом из воздушного баллона	Износ поршневых колец или цилиндра компрессора	Компрессор отремонтировать или заменить

№ п/п.	Неисправность и ее признаки	Вероятная причина	Метод устранения
4.	Частое срабатывание предохранительного клапана, сопровождающееся характерным резким звуком	Неисправность регулятора давления или предохранительного клапана	Регулятор или клапан разобрать, промыть в бензине и собрать. При необходимости отрегулировать их
5.	В зимнее время не накачивается и не спускается одна или все шины	Замерзший конденсат закупоривает воздухопровод	Найти место закупорки, отогреть и продуть воздухом
6.	Пониженная производительность компрессора	<p>а) утечка воздуха через клапаны или поршневые кольца;</p> <p>б) слабое натяжение ремней привода</p>	<p>Отремонтировать компрессор</p> <p>Отрегулировать натяжение ремней</p>
7.	Компрессор перегревается	<p>а) плохая подача масла;</p> <p>б) нагар на поршне и поршневых кольцах</p>	<p>Прочистить маслопроводы и каналы в крышке картера и коленчатом валу компрессора</p> <p>Очистить детали от нагара</p>
8.	Выбрасывание масла с нагнетаемым воздухом	<p>а) износ поршневых колец или цилиндра;</p> <p>б) нарушения уплотнения подвода масла к компрессору;</p> <p>в) поломка пружины уплотнителя;</p> <p>г) засорение маслоотводящей трубки</p>	<p>Отремонтировать компрессор</p> <p>Заменить уплотнитель или заднюю крышку компрессора</p> <p>Заменить пружину</p> <p>Прочистить трубку</p>
9.	Повышенный стук компрессора	Износ поршней, пальцев или подшипников	Отремонтировать компрессор



## МЕХАНИЗМЫ УПРАВЛЕНИЯ РУЛЕВОЕ УПРАВЛЕНИЕ

Рулевой механизм состоит из глобоидного червяка и трехгребневого ролика, находящегося в зацеплении с червяком.



Верхняя часть вала руля соединена с нижней шарнирно. Также шарнирно крепится колонка к кабине. Такая конструкция вала руля и его крепления дает возможность при необходимости откинуть кабину автомобиля.

Верхняя часть вала руля, помещенная в рулевой колонке, вращается на двух шарикоподшипниках 2 (рис. 42). Для исключения осевого перемещения вала в рулевой колонке, при надетом рулевом колесе, применяются регулировочные шайбы 3, которые устанавливаются между торцом вилки шарнира и распорной втулкой нижнего шарикоподшипника. После регулировки вал должен легко вращаться.

**ПРИМЕЧАНИЕ.** Автомобиль, оборудованный двухконтурным гидроприводом тормозной системы, имеет одношарнирный рулевой вал.

### Рулевые тяги

Привод рулевого управления состоит из рулевых тяг, снабженных шаровыми шарнирами.

Поперечная рулевая тяга имеет на концах резьбу для навин-

Рис. 42. Рулевой вал:

- 1—рулевое колесо; 2—подшипники; 3—регулирующие шайбы; 4—промежуточный рулевой вал; 5—верхний рулевой вал

чивания наконечников, с помощью которых можно изменять длину тяги и тем самым регулировать схождение передних колес.

К переднему концу продольной рулевой тяги крепится клапан гидроусилителя рулевого привода. Если по каким-либо причинам клапан был снят, то следует проверить и при необходимости произвести регулировку затяжки пружин шаровых пальцев. При затяжке двух болтов крепления клапана и тяги нужно центрировать корпус по золотнику, проверяя свободу перемещения последнего. После сборки клапана гидроусилителя рулевого привода с тягой стакан наконечника тяги с золотником должен свободно перемещаться в продольном направлении на величину рабочего хода (3,4 мм). При сборке шарниров рулевых тяг надо обильно смазать их (см. карту смазки).

### Гидравлический усилитель рулевого привода

Гидроусилитель рулевого привода уменьшает усилие, которое необходимо приложить к рулевому колесу для поворота передних колес, снижает ударные нагрузки в рулевом механизме, возникающие из-за неровности дороги, и повышает безопасность движения, позволяя сохранить контроль за направлением движения в случае разрыва шины переднего колеса. Гидроусилитель состо-

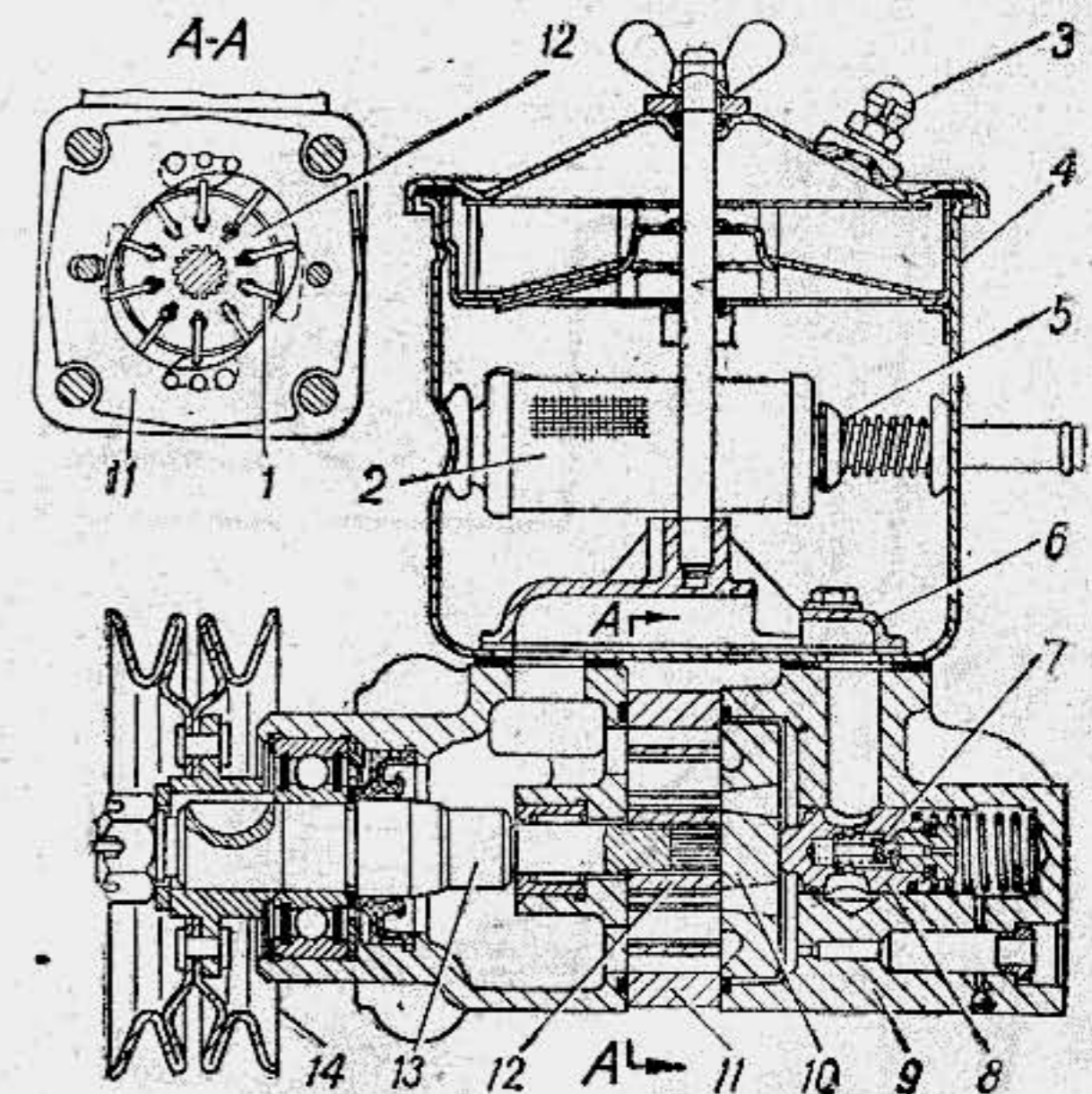


Рис. 43. Насос гидроусилителя рулевого привода:

- 1—лопасть; 2—сетчатый фильтр; 3—сапун; 4—бачок; 5—перепускной клапан фильтра; 6—коллектор; 7—предохранительный клапан; 8—перепускной клапан; 9—крышка насоса; 10—распределительный диск; 11—статор; 12—ротор; 13—вал насоса; 14—шкив

ит из насоса, клапана управления, силового цилиндра и маслопроводов.

Насос гидроусилителя с бачком установлен на двигателе. Привод его осуществляется ремнями. Насос, за исключением шкива и калиброванного отверстия в крышке, полностью унифицирован с насосом гидроусилителя автомобиля ЗИЛ-130.

Насос лопастного типа, двойного действия имеет два клапана, расположенные в крышке 9 (рис. 43). Предохранительный клапан 7, помещенный внутри перепускного, ограничивает давление масла в системе, открываясь при давлении 6500—7500 кПа (65—75 кгс/см<sup>2</sup>). Перепускной клапан 8 ограничивает количество масла, подаваемого насосом к клапану управления, при повышении частоты вращения двигателя. На насосе установлен бачок 4 для масла. В крышку бачка ввернут сапун 3 для ограничения давления паров масла внутри бачка.

Все масло, возвращающееся в насос, проходит через сетчатый фильтр 2. На случай засорения фильтра предусмотрен перепускной клапан 5. Кроме того, в бачке установлен заливной сетчатый фильтр.

Схема работы гидроусилителя показана на рисунках 44, 45, 46. Насос 3 (рис. 44) подает масло под давлением к клапану управления 2, который жестко закреплен на продольной тяге 5 ру-

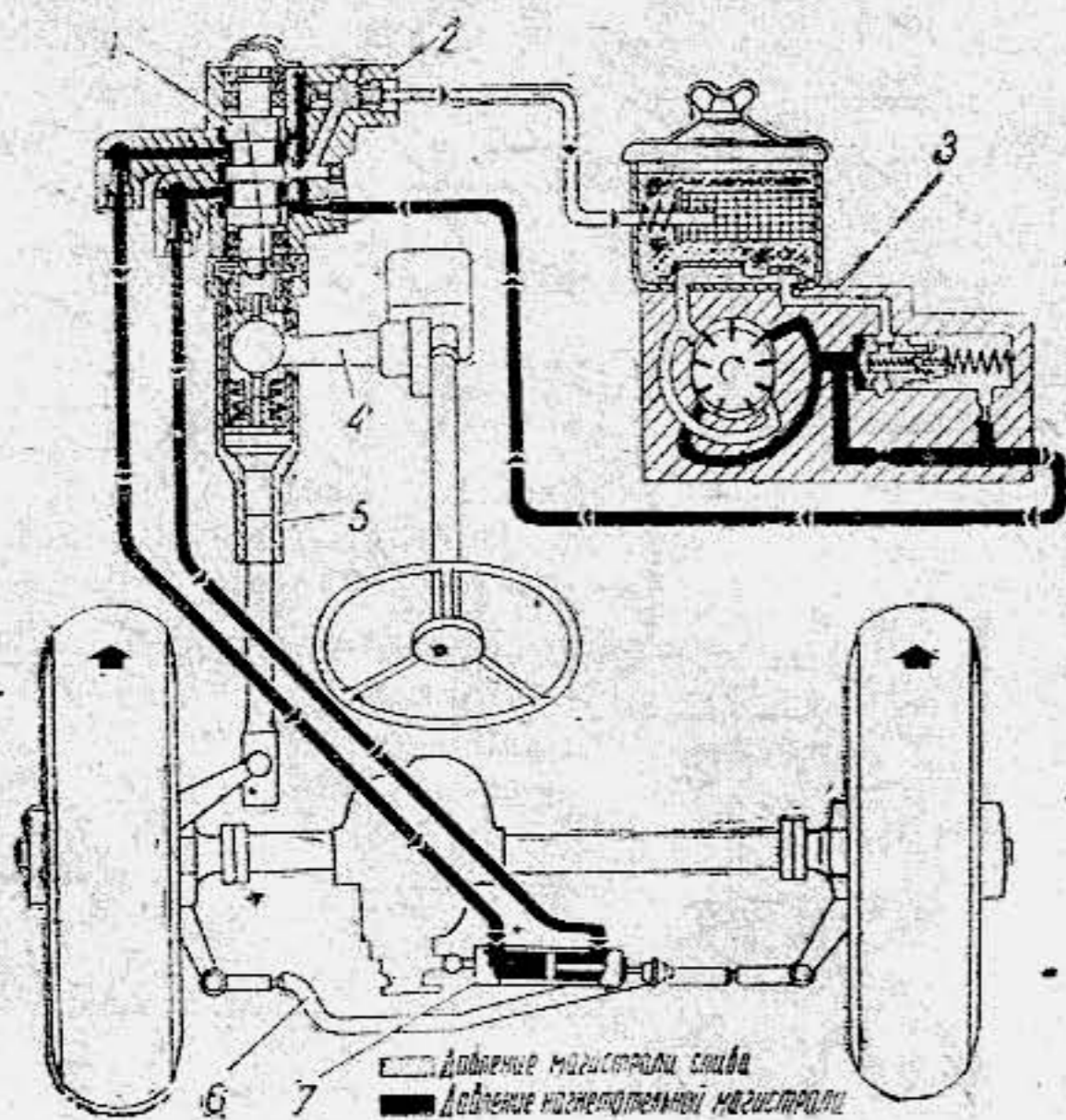


Рис. 44. Схема работы гидроусилителя рулевого привода. Движение по прямой:

1 — золотник; 2 — корпус клапана управления; 3 — насос; 4 — рулевая сошка; 5 — продольная рулевая тяга; 6 — поперечная рулевая тяга; 7 — силовой цилиндр

левого управления. Золотник 1 клапана управления через шаровой палец соединен с сошкой 4 рулевого механизма.

Золотник 1 может перемещаться относительно корпуса 2 клапана управления на 1,7 мм в обе стороны от среднего положения.

При движении автомобиля в прямом направлении золотник клапана управления находится в среднем положении, при этом нагнетательная магистраль соединена со сливной.

Путь циркуляции масла: насос — нагнетательный шланг — клапан управления — сливной шланг — насос.

При поворотах (рис. 45 и 46) золотник смещается относительно корпуса клапана управления, тем самым закрывая зазор между золотником и корпусом с соответствующей стороны центральной шейки золотника.

Вследствие этого масло от насоса направляется в соответствующую полость силового цилиндра 7, который перемещает поперечную тягу 6 рулевой трапеции, осуществляя поворот колес. Из противоположной полости силового цилиндра масло выжимается и по сливной магистрали через клапан управления возвращается в насос гидроусилителя.

Давление в силовом цилиндре при повороте определяется величиной сопротивления повороту колес. Для перемещения

7. Автомобиль ГАЗ-66-11. 4 издание.

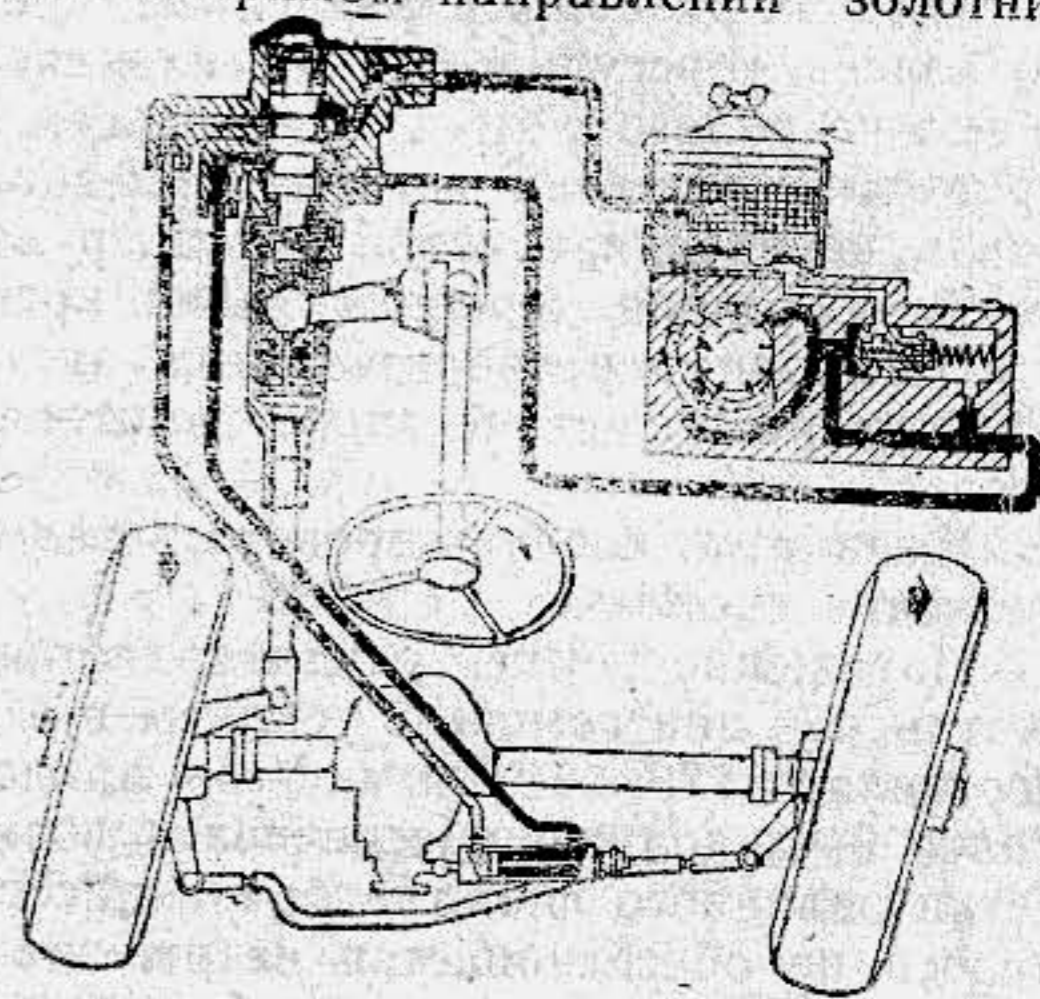


Рис. 45. Схема работы гидроусилителя рулевого привода при повороте направо

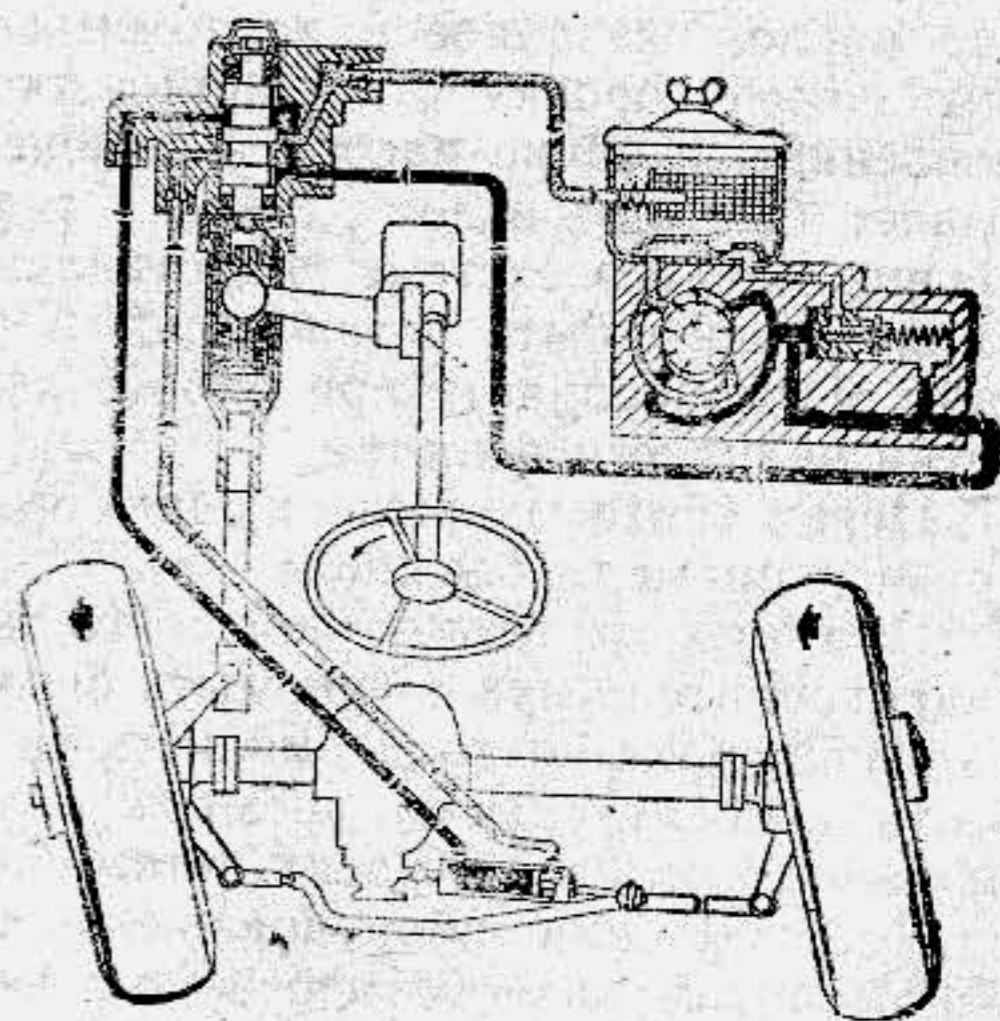


Рис. 46. Схема работы гидроусилителя рулевого привода при повороте налево

и удержания золотника клапана управления при повороте необходимо приложить к нему определенное усилие, пропорциональное давлению масла в цилиндре.

Благодаря этому у водителя появляется «чувство дороги».

**Уход за рулевым управлением**, кроме проверки люфта рулевого колеса и регулировки зацепления рабочей пары, заключается в смазке рулевого механизма и всех шарнирных соединений тяг, проверке крепления картера рулевого механизма к лонжерону рамы, крепления рулевой сошки, рулевой колонки, а также проверке состояния кернения гайки крепления рулевого колеса.

Необходимо проверять натяжение ремней, уровень масла, менять масло в системе гидроусилителя и промывать фильтры насоса.

Ежедневно следует проверять герметичность соединений и уплотнения системы.

Натяжение ремней осуществляется наклоном насоса. При нажатии на один ремень с усилием в 4 даН (4 кгс) прогиб должен составлять 17,5—19,5 мм. Угол наклона насоса не должен быть более 9° и должен обеспечивать возможность заливки масла до сетки заливного фильтра бачка насоса. В случае, если наклоном насоса не обеспечивается натяжение ремней, необходимо переставить насос, а при очень большой вытяжке ремней—и кронштейны насоса, на дополнительные отверстия в них.

Для системы гидроусилителя нужно употреблять только чистое масло, указанное в карте смазки. Заливку масла производить через воронку с двойной сеткой и заливной фильтр, установленный в бачке насоса. Применение загрязненного масла вызывает быстрый износ деталей гидроусилителя. При проверке уровня масла в системе гидроусилителя передние колеса автомобиля должны быть установлены в положение движения по прямой. Масло доливать при работе двигателя на холостом ходу до сетки заливного фильтра.

Перед снятием крышки бачка ее надо тщательно очистить от грязи и промыть бензином.

При втором техническом обслуживании оба фильтра насоса гидроусилителя нужно промыть бензином. В случае значительного засорения фильтров смолистыми отложениями следует произвести дополнительную промывку фильтров растворителем 646, применяемым при окраске автомобиля.

У автомобиля, оборудованного стационарной установкой, при работе на стоянке во избежание перегрева масла и выхода из строя системы гидроусилителя необходимо отключать насос путем снятия ремней. При снятии и надевании ремней необходимо

соблюдать осторожность—не допускать изгиба кронштейнов крепления насоса, т. к. это приведет к несоосности шкивов и быстрому износу ремней.

### Смена масла

Перед сменой масла следует поднять передние колеса автомобиля и открыть крышку бачка насоса гидроусилителя.

Для слива масла необходимо:

1. Отсоединить нагнетательный и сливной шланги от корпуса клапана управления и слить через них масло из насоса.

2. Отсоединить шланги от штуцеров силового цилиндра и слить масло из них и клапана управления.

3. Слить масло из силового цилиндра, медленно поворачивая рулевое колесо вправо и влево до упора.

После слива масла рекомендуется промыть систему гидроусилителя свежим маслом. Сетки фильтров промываются отдельно.

Для заливки свежего масла нужно:

1. Присоединить все шланги.

2. Залить свежее масло в бачок до сетки заливного фильтра и прокачать масло при малой частоте вращения коленчатого вала двигателя, повернув 2—3 раза рулевое колесо до упора в обе стороны без задержки в крайних положениях.

После окончания прокачивания проверить уровень масла и при необходимости долить.

3. Установить крышку бачка с уплотнительной прокладкой, резиновое кольцо шпильки крепления крышки и шайбы и закрепить гайкой-барашком. Гайку-барашек затягивать только от руки. В случае течи из-под крышки сменить прокладку крышки.

### Разборка и проверка насоса

Перед разборкой насос нужно снять с автомобиля, предварительно слив масло и очистив его наружную поверхность.

Порядок разборки проверки насоса:

1. Снять крышку бачка и фильтры.

2. Снять бачок, отвернув четыре болта.

3. Установить насос так, чтобы его вал был расположен вертикально, а шкив находился внизу, и снять крышку насоса, отвернув четыре болта. При снятии крышки удерживать клапан от выпадания.

4. Отметить расположение диска относительно статора и снять его со штифтов.

5. Отметить положение статора относительно корпуса насоса и снять статор (стрелка на статоре указывает направление вращения вала насоса).

6. Снять ротор вместе с лопастями. Статор, ротор и лопасти насоса подобраны на заводе индивидуально, поэтому их комплектность при разборке нарушать нельзя.

7. Только в случае необходимости снять шкив, стопорное кольцо и вал насоса вместе с передним подшипником.

8. Проверить свободное перемещение перепускного клапана в крышке насоса и отсутствие забоин или следов износа.

Клапан и крышка насоса подобраны на заводе индивидуально, поэтому их комплектность нарушать нельзя. В случае необходимости зачистить забоины или заменить детали комплектно.

9. Проверить затяжку седла предохранительного клапана и, в случае необходимости, подтянуть его.

10. Проверить, нет ли грязи во всех каналах деталей насоса. При наличии грязи очистить каналы.

11. Проверить, нет ли задиров или следов износа на торцовых поверхностях ротора корпуса и распределительного диска.

В случае незначительных задиров или износов притереть эти поверхности на плите, после чего детали тщательно промыть.

12. Проверить, свободно ли перемещаются в пазах лопасти и не изношены ли они.

#### Сборка насоса

1. Перед сборкой все детали тщательно промыть и просушить. Нельзя протирать детали обтирочными концами и тряпками, оставляющими на деталях нитки, ворсинки и т. п.

2. Резиновые уплотнители должны быть осмотрены и, если требуется, заменены.

3. Установить статор, ротор с лопастями и распределительный диск в соответствии с метками, нанесенными при разборке, и стрелкой, указывающей направление вращения. При этом фаска шлицевого отверстия должна быть обращена к корпусу насоса.

4. Установить крышку с перепускным клапаном. Шестигранный седла должен быть обращен внутрь отверстия.

5. Вал должен вращаться свободно, без заеданий.

#### Движение при неработающем усилителе

При повреждении гидроусилителя для того, чтобы доехать до гаража, необходимо отключить насос, сняв приводные ремни. Для уменьшения усилия на рулевом колесе при поврежденном гидроусилителе рекомендуется слить масло из системы гидроусилителя. В случае повреждения силового цилиндра необходимо дополнительно снять силовой цилиндр.

Длительное движение с неисправным гидроусилителем не допускается.

## ТОРМОЗНЫЕ СИСТЕМЫ

Автомобиль оборудован двумя независимыми друг от друга системами тормозов: рабочей тормозной системой, действующей на все колеса автомобиля, и стояночной тормозной системой, действующей на трансмиссию.

### Рабочая тормозная система

Рабочая тормозная система служит для торможения во время движения автомобиля. Она имеет гидровакуумный привод и снабжена двухпроводным пневмовыводом для управления тормозами прицепа (рис. 47).

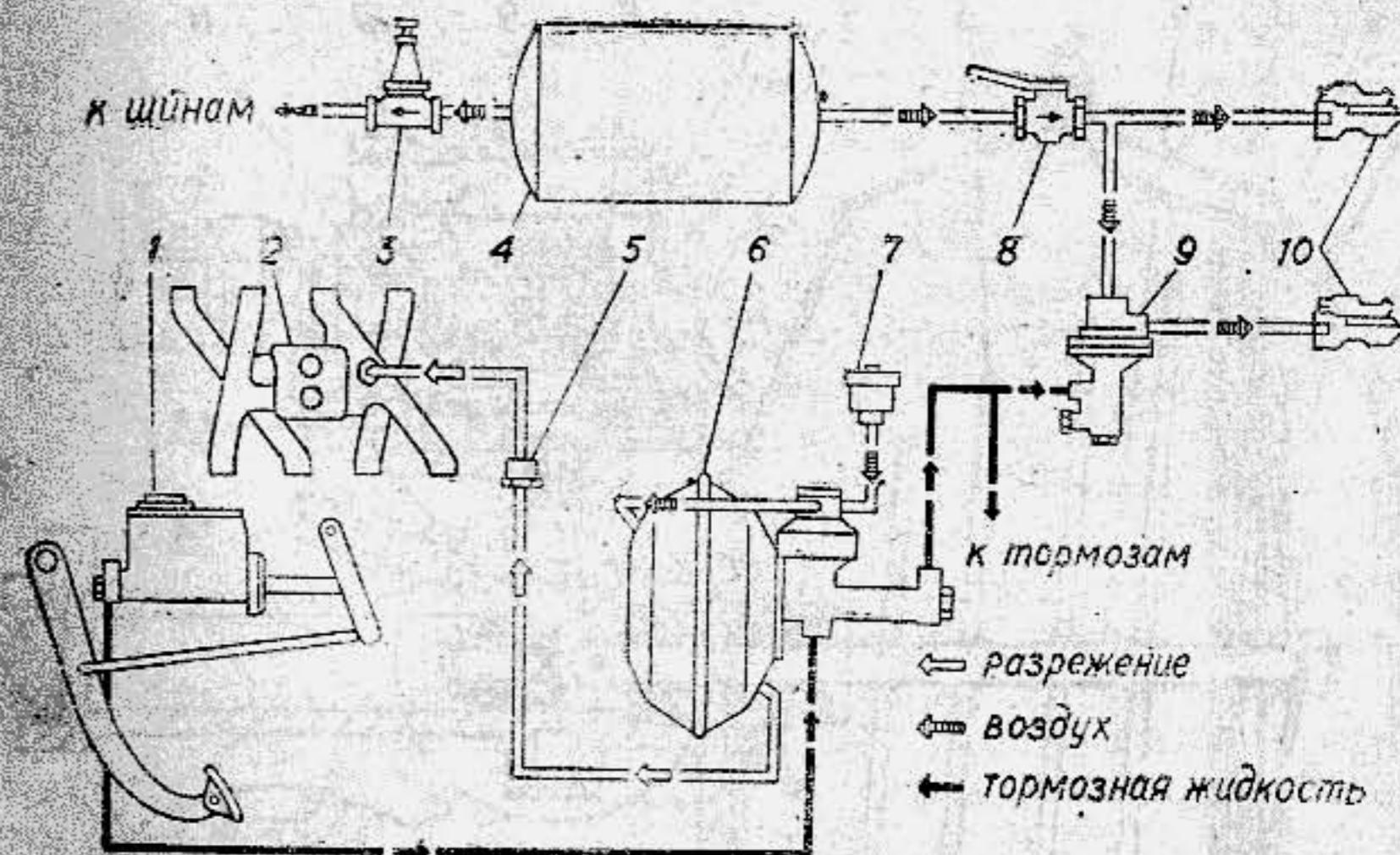


Рис. 47. Схема привода рабочих тормозов:

1—главный цилиндр; 2—впускная труба двигателя; 3—одинарный защитный клапан; 4—воздушный баллон; 5—запорный клапан; 6—гидровакуумный усилитель; 7—воздушный фильтр; 8—разобщительный кран; 9—гидропневматический клапан управления тормозами прицепа; 10—соединительные головки типа «Пальм»

Соединение тормозных систем автомобиля и прицепа осуществляется путем соединения питающей (правой по ходу автомобиля) и управляющей (левой) головок с соответствующими головками прицепа. После соединения головок необходимо открыть разобщительный кран, повернув его ручку вдоль оси крана.

При эксплуатации автомобиля без прицепа разобщительный кран должен быть закрыт (ручка перпендикулярна оси крана).

Рабочая тормозная система должна соответствовать следующим требованиям:

1. Полное торможение автомобиля должно наступать при зазоре между педалью и полом кабины не менее 25 мм.

**ПРИМЕЧАНИЕ.** Свободный ход педали тормоза предусмотрен конструкцией и регулировки не требует.

2. При торможении автомобиль не должно уводить в сторону.

**Гидровакуумный усилитель** (рис. 48) дает возможность остановить автомобиль с меньшей затратой физической силы водителя.

При выходе из строя или нарушении герметичности вакуумного трубопровода или гидровакуумного усилителя резко снижается эффективность торможения.

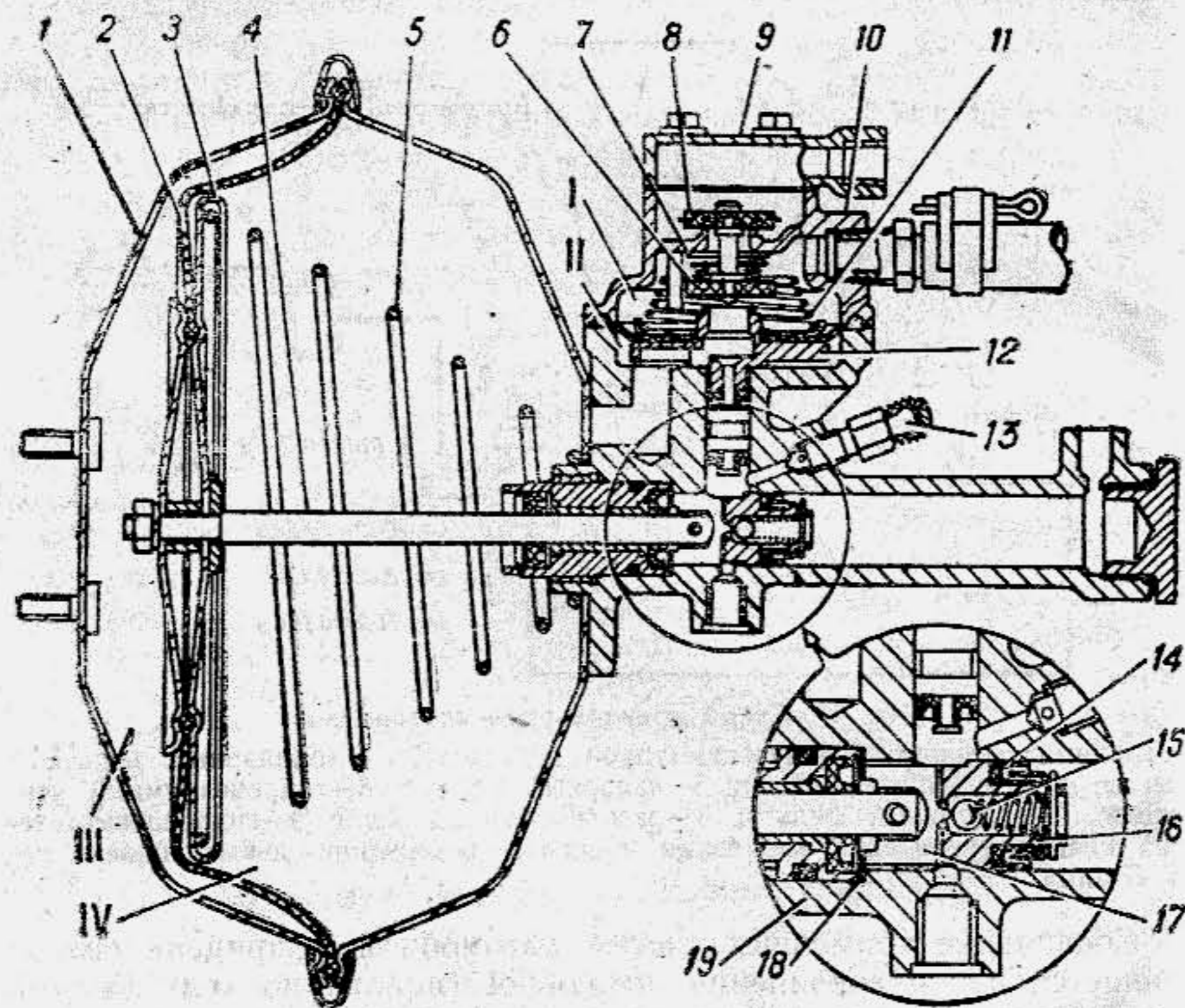


Рис. 48. Гидровакуумный усилитель:

I, II, III, IV—полости; 1—корпус; 2—диафрагма; 3—тарелка диафрагмы; 4—толкатель поршня; 5—пружина диафрагмы; 6—вакуумный клапан; 7—пружина атмосферного клапана; 8—атмосферный клапан; 9—крышка корпуса; 10—корпус клапана управления; 11—пружина клапана; 12—поршень клапана управления; 13—перепускной клапан; 14—манжета поршня; 15—клапан поршня; 16—поршень; 17—толкатель клапана; 18—упорная шайба поршня; 19—цилиндр

Вследствие нарушения герметичности вакуумной системы во впускную трубу двигателя происходит постоянный подсос воздуха, который настолько обедняет смесь в седьмом и частично в четвертом цилиндрах, что воспламенение ее от искры не происходит. Несгоревшая рабочая смесь смывает смазку с зеркала цилиндра и приводит к сухому трению поршня и поршневых колец о гильзу, а наличие дорожной пыли усугубляет сухое трение и приводит к аварийному износу деталей в указанных цилиндрах.

Принцип действия усилителя заключается в использовании разрежения во впускной трубе двигателя для создания дополнительного давления в системе гидравлического привода рабочей тормозной системы.

Гидровакуумный усилитель состоит из камеры усилителя, гидравлического цилиндра и клапана управления. Корпус камеры соединяется со впускной трубой через запорный клапан и атмосферой через клапан управления.

Если двигатель работает и тормозная педаль автомобиля не нажата, то разрежение, образующееся во впускной трубе двигателя, передается в полости I и II клапана управления и в полости III и IV корпуса камеры гидровакуумного усилителя. Давление на диафрагму 2 гидровакуумного усилителя с обеих сторон одинаково, и она под действием своей пружины 5 занимает исходное (переднее) положение.

При нажатии на тормозную педаль жидкость из главного цилиндра через трубопровод под давлением подается к гидравлическому цилиндру усилителя. Затем жидкость проходит через отверстие в поршне 16 и направляется к рабочим тормозным цилиндрам колес автомобиля и клапану управления тормозами прицепа. Одновременно с этим создается давление на поршне 12 клапана управления усилителя.

В первоначальный момент давление тормозной жидкости одинаково во всей гидравлической магистрали. При дальнейшем возрастании давления поршень клапана управления преодолевает сопротивление пружины и закрывает вакуумный клапан 6. В это время полости I и II разъединяются. При дальнейшем движении поршня открывается атмосферный клапан 8. Атмосферный воздух через воздушный фильтр поступает в полость III гидровакуумного усилителя.

Разность давления в полостях III и IV передается через диафрагму и толкатель на поршень цилиндра усилителя 16, чем и создается дополнительное давление в гидравлической магистрали.

При снятии нагрузки с тормозной педали давление в гидравлической магистрали между главным цилиндром и клапанами управления падает. Это дает возможность пружине клапана управ-

ления за счет усилия ее сжатия поставить в исходное положение поршень клапана управления. При этом закрывается атмосферный клапан 8 и открывается вакуумный клапан 6. В полостях I, II, III, IV устанавливается одинаковый вакуум.

Диафрагма 2 под действием пружины 5, отойдя влево, вместе со штоком вернется в исходное положение. Поршень 16 дойдет до упорной шайбы, при этом откроется клапан 15.

Жидкость, вытесненная при торможении в магистраль, возвращается обратно в главный цилиндр, и тормозная система полностью растормаживается.

**Запорный клапан** автоматически разъединяет впускную трубу с гидровакуумным усилителем. Это дает возможность при внезапной остановке двигателя за счет внутреннего запаса вакуума в системе в течение 2—3 мин. произвести одно-два эффективных торможения.

**Клапан управления тормозами прицепа** (рис. 49)—гидропневматический, состоит из гидравлической и пневматической секций. В расторможенном состоянии к полости III подведен сжатый воздух из воздушного баллона автомобиля; впускной клапан 10 закрыт, а полость I через седло 8 соединена с полостью II.

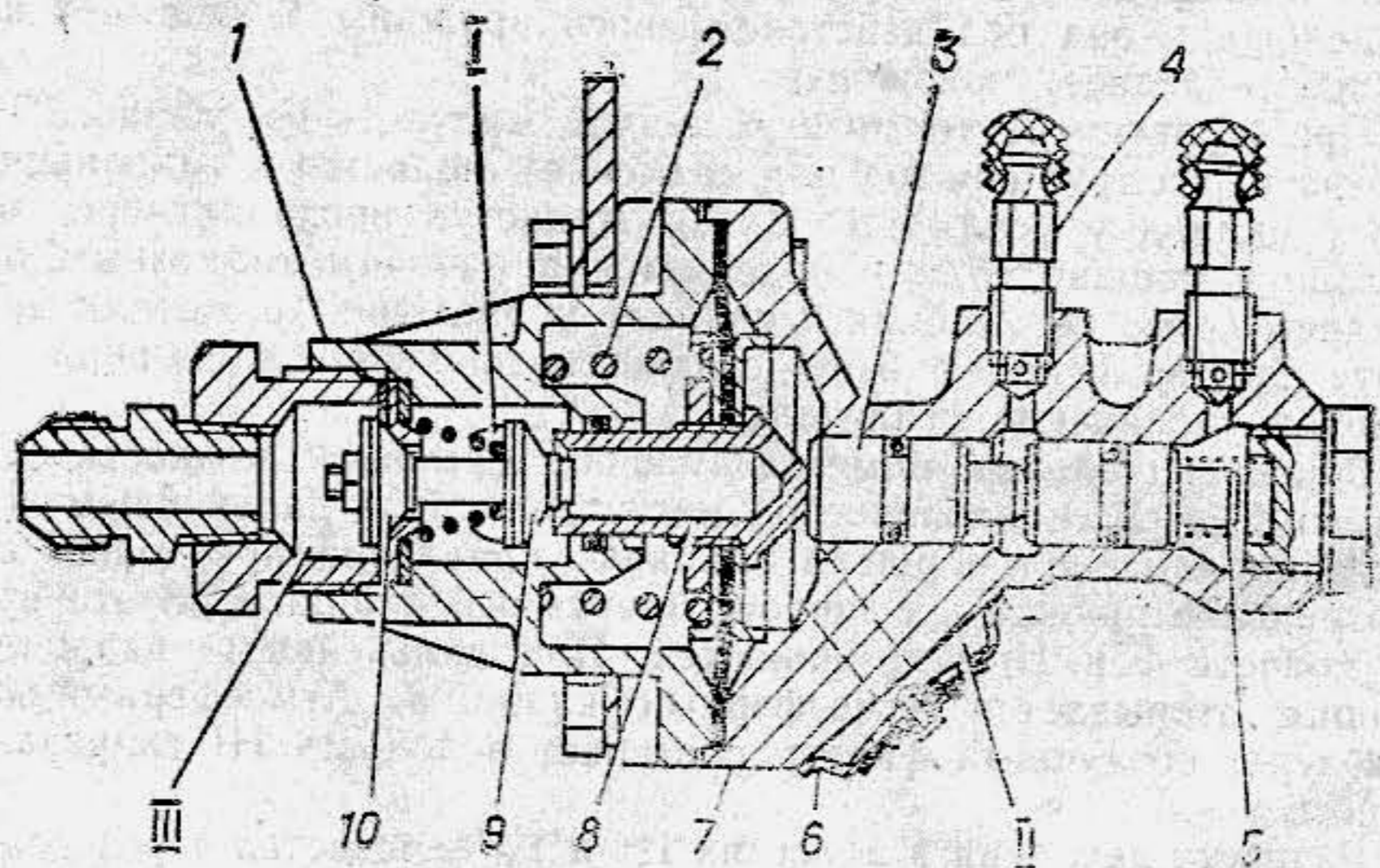


Рис. 49. Клапан управления тормозами прицепа:

I, II, III—полости; 1—крышка; 2—пружина; 3—поршень; 4—клапан проочки; 5—пружина; 6—атмосферный клапан; 7—корпус; 8—седло выпускного клапана; 9—выпускной клапан; 10—впускной клапан

При торможении автомобиля поршни 3, перемещаясь под действием давления тормозной жидкости и от усилия предварительно сжатой пружины 5, передают усилие на седло 8. При этом закрывается выпускной клапан 9, разъединяя полости I и II между собой, открывается впускной клапан 10, и сжатый воздух поступает в полость I и далее в управляющую магистраль прицепа, обеспечивая его торможение. Воздух подается под давлением пропорционально давлению жидкости в гидроприводе автомобиля.

При растормаживании седло 8, клапаны 9 и 10 и поршень 3 под действием пружин возвращаются в исходное положение, а сжатый воздух из управляющей магистрали через клапан 6 выходит в атмосферу.

**Одинарный защитный клапан** (рис. 50) предназначен для сохранения давления сжатого воздуха в воздушном баллоне в пределах 500—550 кПа (5—5,5 кгс/см<sup>2</sup>) в случае отбора воздуха в систему регулирования давления в шинах.

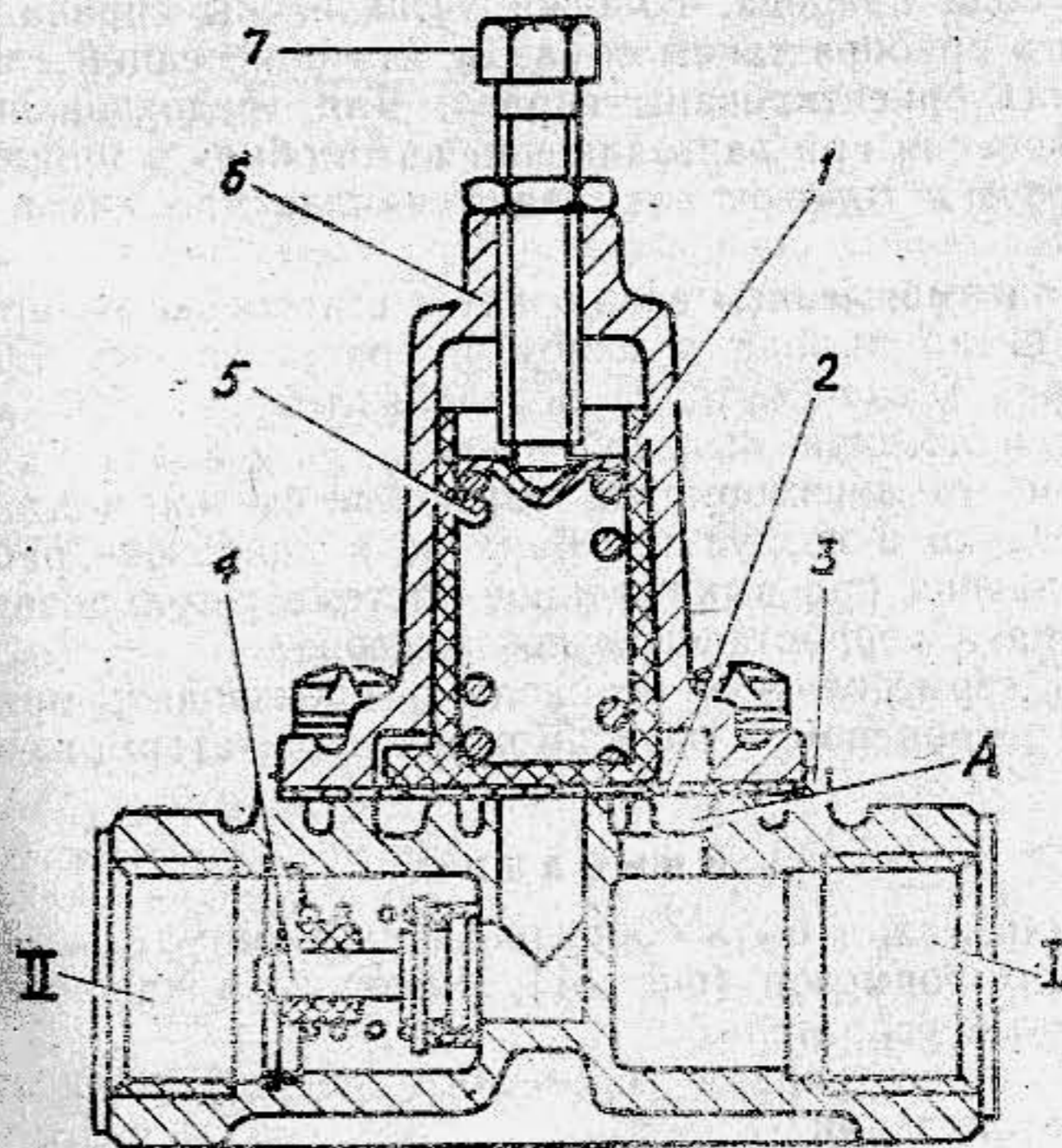


Рис. 50. Одинарный защитный клапан:

A—полость; I, II—выводы; 1—поршень; 2—диафрагма; 3—корпус; 4—обратный клапан; 5—пружина; 6—крышка; 7—регулирующий болт

Вывод I соединен с воздушным баллоном, вывод II — с системой регулирования давления воздуха.

Сжатый воздух через вывод I поступает в полость А. При достижении давления 500—550 кПа (5—5,5 кгс/см<sup>2</sup>) воздух, преодолевая усилие пружины 5, поднимает диафрагму 2 и, открыв обратный клапан 4, поступает в вывод II.

При снижении давления воздуха в выводе I поршень 1 под действием пружины 5 перемещается вниз, прижимая диафрагму к центральному отверстию и разобщая вывод I с выводом II. Обратный клапан прижимается к седлу в корпусе.

Разобщительный кран установлен на пятой поперечине рамы и служит для включения и отключения питающей магистрали пневмовывода для управления тормозами прицепа и подачи воздуха к клапану управления тормозами прицепа.

Соединительные головки типа «Палм» предназначены для соединения с магистралями двухпроводного пневматического тормозного привода прицепа. Головки установлены справа и слева от буксирного прибора таким образом, что присоединительные отверстия в них ориентированы вправо. Для предохранения головок от загрязнения при разъединении автомобиля с прицепом выходные отверстия головок закрываются пластмассовыми крышками.

Уход за пневмовыводом заключается в проверке герметичности соединений пневмовывода в целом и его отдельных элементов. Места сильной утечки воздуха определяются на слух, а слабой утечки — при помощи мыльной пены.

Герметичность пневмовывода определяется при номинальном давлении воздуха в воздушном баллоне в диапазоне работы регулятора давления при выключенной системе регулирования давления воздуха и неработающем компрессоре.

Проверку герметичности необходимо производить при сцепке автомобиля с прицепом в расторможенном и заторможенном состояниях.

### Внимание

Автомобиль может быть оборудован двухконтурным гидроприводом рабочих тормозов (рис. 51), имеющим в каждом контуре гидровакуумный усилитель.

Контроль за состоянием тормозного привода осуществляется системой сигнализации.

Главный тормозной цилиндр (рис. 52) создает давление в двух независимых гидравлических контурах тормозного привода: поршнем 10 в приводе передних тормозов, а поршнем 18 — задних.

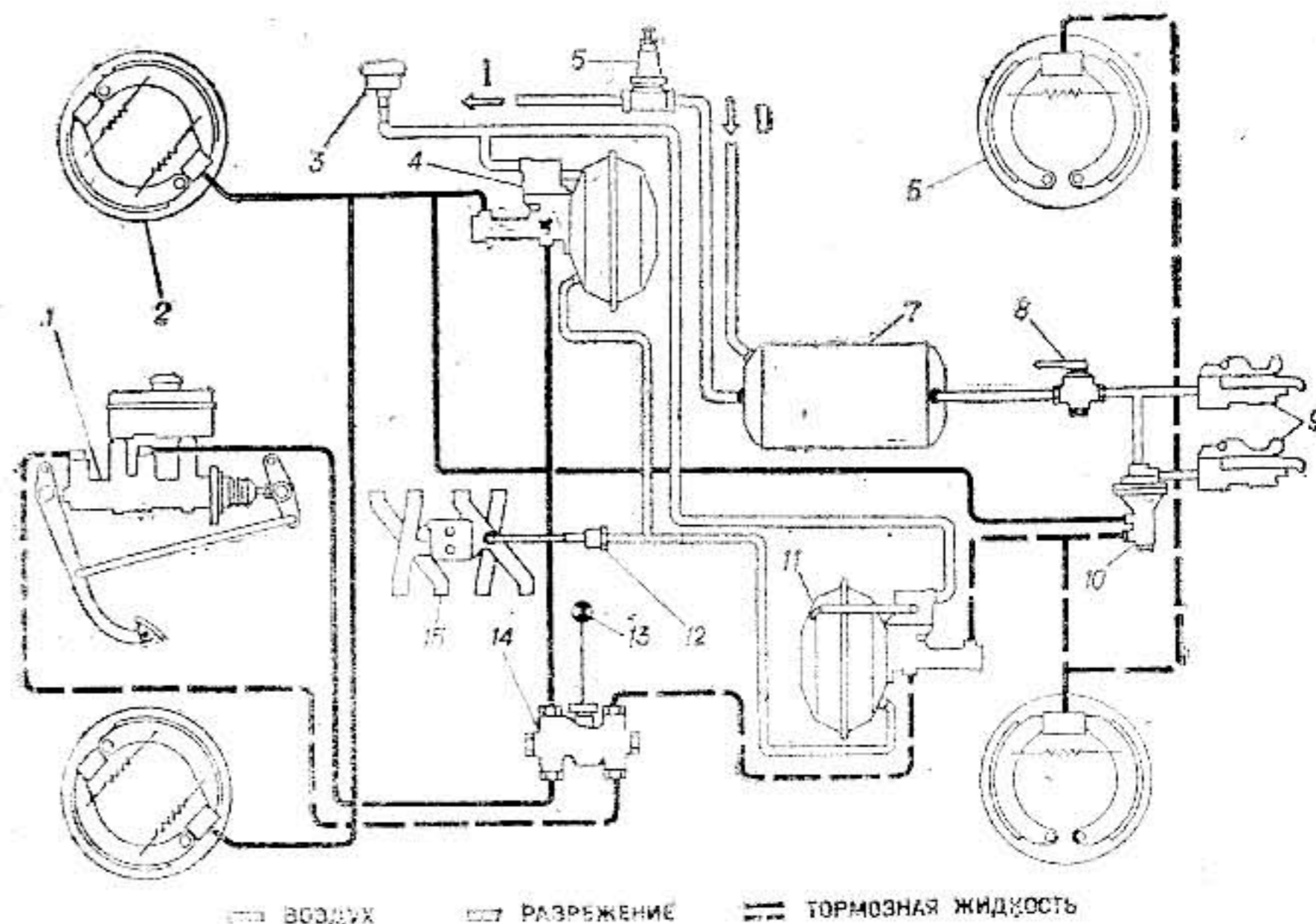


Рис. 51. Схема двухконтурного гидропривода рабочих тормозов:

1—главный цилиндр; 2—передний тормозной механизм; 3—воздушный фильтр; 4—гидровакуумный усилитель передних тормозов; 5 — одинарный защитный клапан; 6—задний тормозной механизм; 7—воздушный баллон; 8 — разобщительный кран; 9—соединительные головки типа «Палм»; 10—гидропневматический клапан управления тормозами прицепа; 11 — гидровакуумный усилитель задних тормозов; 12—запорный клапан; 13—лампа сигнализатора; 14—сигнализатор неисправности гидропривода; 15—впускная труба двигателя

На поршнях установлены плавающие головки 14, выполняющие роль перепускного клапана. В исходном (расторможенном) положении под действием возвратных пружин 16 устанавливается зазор между головкой и поршнем; рабочие полости переднего и заднего контуров при этом сообщаются с бачком 3.

При нажатии на педаль тормоза поршни перемещаются, головки 14 под действием пружин 19 прижимаются к торцу поршней, разобщая рабочие полости с бачком, и в приводе создается давление. Уплотнение обеспечивается за счет резиновых колец 12, установленных в головках поршней. Клапаны 23 поддерживают в системе избыточное давление тормозной жидкости 40—80 кПа (0,4—0,8 кгс/см<sup>2</sup>).

Выход из строя одного из контуров тормозной системы сопровождается увеличением хода педали тормоза вследствие холостого перемещения поршня неисправного контура. В исправном кон-

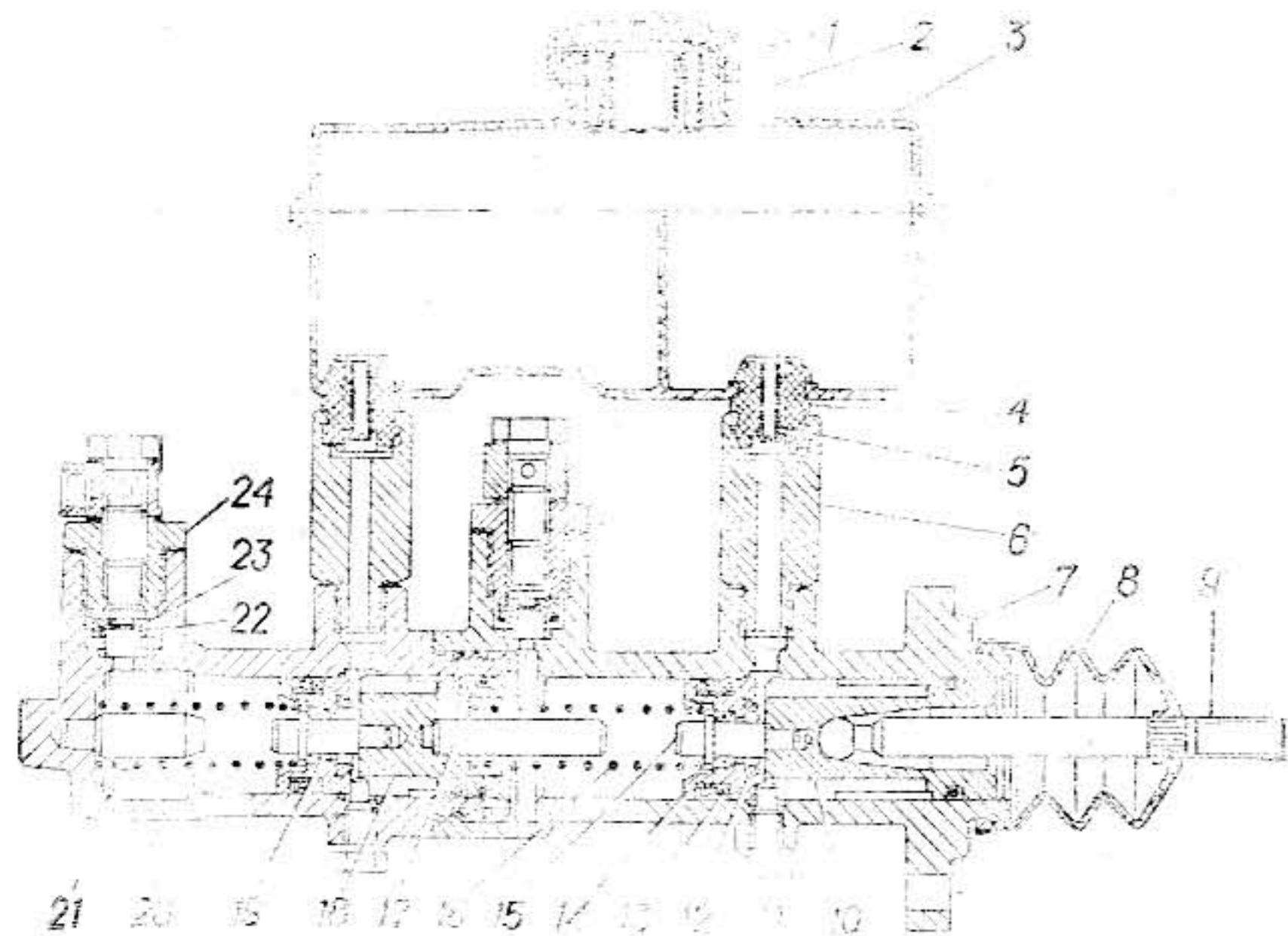


Рис. 52. Главный цилиндр:

1—крышка; 2—чехол защитный; 3—пополнительный бачок; 4—соединительная трубка; 5—трубка; 6—штуцер бачка; 7, 20 — корпуса; 8—колпак защитный; 9—толкатель; 10, 18 — поршни; 11 — фиксирующий болт; 12 — уплотнительное кольцо головки; 13—манжета; 14—головка поршня; 15—соединительный стержень; 16—возвратная пружина; 17—упор первичного поршня; 19—клапанная пружина; 21—упор вторичного поршня; 22—пластина клапана; 23—клапан избыточного давления; 24—штуцер

туре создается давление тормозной жидкости, необходимое для торможения.

В случаях нерастормаживания тормозов необходимо разобрать главный цилиндр, проверить наличие зазора 0,4—1 мм между торцом поршня 10 или 18 и уплотнительным кольцом 12, отжав головку 14 руками до упора.

Питание тормозной системы осуществляется из бачка 3. Бачок изготовлен из прозрачного материала, что позволяет контролировать уровень жидкости в нем без снятия крышки. Уровень тормозной жидкости должен быть не ниже верхней кромки разделительных перегородок.

Сигнализатор (рис. 53) неисправности гидропривода срабатывает при выходе из строя одного из контуров. В этом случае при первом же нажатии на педаль тормоза поршни 1 и 2 перемещаются в сторону меньшего давления. Шарик 3 выходит из канавки

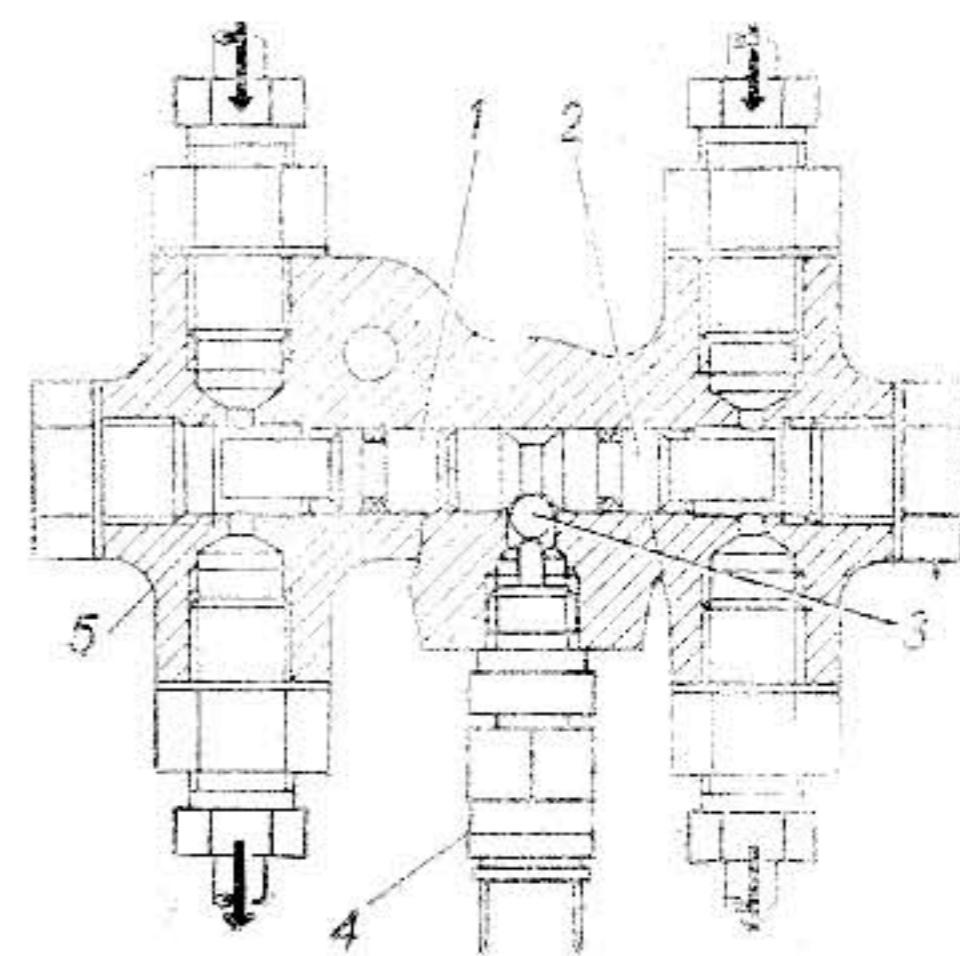


Рис. 53. Сигнализатор:

1, 2 — поршни; 3—шарик; 4 — датчик сигнализатора неисправности рабочих тормозов; 5—корпус

контакт датчика 4 замыкается, и на панели приборов загорается лампа красного цвета.

После обнаружения и устранения неисправности следует прокачать контур, который был поврежден. Прокачку производить, как указано ниже. Для возврата поршней в исходное положение нужно плавно нажать на педаль тормоза при вывернутом на 1,5—2 оборота клапане прокачки одного из тормозных механизмов неповрежденного контура. Усилие на педаль прикладывать до тех пор, пока не погаснет лампа сигнализатора. Удерживая педаль в положении, при котором лампа погасла, завернуть клапан прокачки.

Для проверки исправности этой лампы необходимо нажать на кнопочный выключатель, расположенный слева под панелью приборов.

Исправная лампа загорится. Проверку производить при ежедневном обслуживании.

Заполнение гидропривода тормозной жидкостью производится через бачок. Для этого необходимо отвернуть наливную пробку и вынуть защитный чехол.

После заливки жидкости в бачок прокачать каждый контур тормозного привода, начиная с переднего, в следующей последовательности:

— гидровакуумный усилитель тормозов;



- тормозной механизм правого колеса;
- тормозной механизм левого колеса;
- клапан управления тормозами прицепа.

Перед выполнением прокачки гидропривода тормозные механизмы должны быть отрегулированы.

Прокачку производить при неработающем двигателе.

Необходимо своевременно доливать тормозную жидкость в бачок, не допуская «сухого дна».

Во время прокачки в контурах гидропривода возникает разность давлений, и включается лампа сигнализатора. Способ возврата поршней сигнализатора в нейтральное положение указан выше.

По окончании работ долить жидкость в бачок до уровня нижней кромки заливной горловины.

Емкость системы гидравлического привода тормоза и сцепления равна 1,35 л.

Проверить и при необходимости отрегулировать свободный ход педали тормоза, который должен быть 6—12 мм, что соответствует зазору между толкателем и поршнем главного цилиндра 1—2 мм.

Порядок регулировки следующий:

1. Снять защитный колпак.
2. Ослабить контргайку.
3. Вращением толкателя установить свободный ход в нужных пределах.
4. Завернуть контргайку.
5. Проверить свободный ход.

В процессе регулировки свободного хода не допускается утопание торца толкателя в резьбовой части проушины более, чем на 2 мм.

В случае, если толкателем обеспечить регулировку не представляется возможным, необходимо отрегулировать положение педали в следующем порядке:

1. Отсоединить толкатель поршня от рычага.
2. Проверить состояние пластмассовых втулок, заменить в случае износа.
3. Ввернуть толкатель в проушину так, чтобы резьбовой конец его выступал в просвет проушины на 3—4 мм.
4. Закрепить контргайку.
5. Установить и закрепить толкатель.
6. Отсоединить провода от выключателя сигнала торможения.
7. Ослабить контргайку и вращением выключателя добиться свободного хода в пределах 6—12 мм.
8. Затянуть контргайку выключателя.

9. Подсоединить провода к выключателю.
10. Проверить свободный ход.

### Очистка тормозов от грязи

Периодичность очистки тормозных механизмов от грязи указана в разделе «Уход за автомобилем».

Чтобы снять тормозной барабан, нужно сначала снять со ступицы колесо, затем специальной отверткой из инструмента водителя отвернуть три винта крепления барабана к ступице. Если барабан трудно снимается, то следует повернуть регулировочные эксцентрики в положение максимального зазора между колодками и барабаном, установить монтажную лопатку между барабаном и щитом тормоза и, пользуясь ею как рычагом, снять барабан.

При установке тормозного барабана на место, прежде чем завернуть винты, следует гайками крепления колес плотно прижать барабан к ступице и только после этого завернуть винты. Это необходимо сделать потому, что винтами невозможно прижать барабан к ступице достаточно плотно.

### Стояночная тормозная система

Стояночная тормозная система предназначена для затормаживания автомобиля на стоянках и удерживания его на уклонах. Пользоваться ею как рабочей тормозной системой следует только в аварийных случаях, при выходе из строя рабочей тормозной системы.

При необходимости удержать автомобиль на подъеме или спуске с уклоном свыше 24°, кроме стояночной тормозной системы, одновременно следует пользоваться рабочей тормозной системой.

Тормозной механизм стояночной тормозной системы колодочный, барабанного типа, установлен за раздаточной коробкой.

Затормаживание автомобиля производится путем вытягивания рукоятки тормозного привода вверх.

Отсутствие или слабое торможение при вытянутой рукоятке тормозного привода свидетельствует о необходимости регулировки тормозного механизма.

С целью предотвращения движения с затянутым стояночным тормозом, что приводит к преждевременному износу накладок колодок, на автомобиле установлен звуковой сигнализатор (зуммер).

Сигнализатор работает при нажатии на педаль сцепления, если автомобиль заторможен стояночным тормозом.

ВОЗМОЖНЫЕ НЕИСПРАВНОСТИ МЕХАНИЗМОВ УПРАВЛЕНИЯ

№ п/п	Неисправность и ее признаки	Вероятная причина	Метод устранения
<b>Рулевое управление</b>			
1.	Увеличенный угол свободного поворота рулевого колеса (более 25° при работающем двигателе)	а) увеличенные зазоры в шарнирных соединениях продольной рулевой тяги; б) большой износ деталей шарниров рулевых тяг; в) увеличенный зазор в зацеплении червяка с роликом; г) появление зазора в подшипниках червяка	Отрегулировать шарниры тяги Заменить изношенные детали Отрегулировать зацепление червяка с роликом Отрегулировать подшипники червяка
2.	Заедание рулевого механизма или большое усилие, необходимое для поворота рулевого колеса	Износ или разрушение подшипника ролика вала сошки	Заменить вал сошки
3.	Заедание, скрипы или щелчки в рулевом механизме	Чрезмерный износ ролика или червяка, выкрашивание и вмятины на их поверхности	Заменить червяк или вал сошки
4.	Осевое перемещение вала рулевого колеса	Появление зазора в подшипниках червяка и верхнего рулевого вала	Отрегулировать подшипники
5.	Раскачивание рулевого колеса с верхним рулевым валом	Износ резиновых втулок рычагов крепления рулевой колонки	Заменить втулки
6.	Недостаточное или неравномерное усиление	а) недостаточное натяжение ремней привода насоса; б) недостаточный уровень масла в бачке насоса; в) наличие воздуха в системе (пена в бачке);	Натянуть ремни Долить масло до нормы Удалить воздух. Если воздух не удаляется, проверить затяжку всех соединений, снять и про-

№ п/п	Неисправность и ее признаки	Вероятная причина	Метод устранения
7.	Полное отсутствие усиления при различной частоте вращения коленчатого вала двигателя	г) неисправен насос; д) заедание золотника клапана управления а) отвернулось седло предохранительного клапана; б) заедание перепускного клапана	мыть фильтр, проверить целостность прокладки под коллектором Проверить насос Разобрать клапан и промыть Разобрать насос, завернуть седло Разобрать насос, очистить от грязи и промыть; при сильном загрязнении промыть всю систему. При наличии выбоин на клапане или в гнезде зачистить их Долить масло
8.	Повышенный шум при работе насоса	а) недостаточный уровень масла в бачке; б) наличие воздуха в системе; в) сильный износ и задиры деталей насоса	Прокачать систему Снять и проверить насос
<b>Тормозные системы</b>			
1.	Большой ход педали тормоза (150—200 мм)	а) увеличенный зазор между колодками и барабанами; б) наличие воздуха в системе гидропривода; в) неправильная установка колодок после их замены	Отрегулировать зазор Прокачать систему Провести полную регулировку тормозных механизмов Затянуть соединения, заменить манжеты или устранить повреждения колесных цилиндров
2.	При торможении педаль постепенно «проваливается», приближаясь к полу кабины	а) течь жидкости в соединениях трубопроводов, колесных цилиндрах, усилителе, легко обнаруживаемая по уменьшению уровня в бачке главного цилиндра; б) износ манжеты или внутреннего кольца головки поршня главного цилиндра при отсутствии утечки жидкости из системы	Заменить поврежденную манжету или кольцо головки поршня главного цилиндра
3.	Низкая эффективность торможения	а) неплотности в соединениях вакуумного трубопровода;	Найти неплотности в соединениях трубопровода и устранить их
8.	Автомобиль ГАЗ-66-11, 4 издание.		

№ п/п.	Неисправность и ее признаки	Вероятная причина	Метод устранения
4. Тормоза не растормаживаются	б) засорение воздушного фильтра усилителя;	Промыть фильтр керосине, окунуть в моторное масло и, давая стечь, поставить фильтр на место.	Разобрать усилитель и заменить поврежденную диафрагму.
	в) разрушение диафрагмы силовой камеры усилителя или диафрагмы клапана управления;	См. подраздел «Регулировка минимальной частоты вращения коленчатого вала двигателя на режиме холостого хода».	Разобрать и заменить поврежденную деталь, прочистить компенсационное отверстие, сменить тормозную жидкость, если она загрязнилась.
	г) карбюратор не обеспечивает работу двигателя на режиме холостого хода.	Разобрать поршень, заменить поврежденную деталь, прочистить компенсационное отверстие, сменить тормозную жидкость, если она загрязнилась.	Слить тормозную жидкость, разобрать все цилиндры, усилитель тормозов, промыть в тормозной жидкости все детали.
5. Не растормаживается один тормоз	а) отсутствие компенсационного зазора между головкой и поршнем в главном цилиндре;	Слить тормозную жидкость, разобрать все цилиндры, усилитель тормозов, промыть в тормозной жидкости все детали.	Промыть тормозную систему. Заменить тормозные манжеты. После сборки детали цилиндров и усилителя смазать касторовым маслом.
	б) разбухание резиновых манжет вследствие попадания в систему минерального масла;	Промыть тормозную систему. Заменить тормозные манжеты. После сборки детали цилиндров и усилителя смазать касторовым маслом.	Промыть систему тормозной жидкостью, заменить жидкость. Если дефект не устраняется, проверить состояние рабочих поверхностей цилиндра, поршня и при необходимости заменить поврежденные детали.
	в) заедание поршня силового цилиндра гидровакуумного усилителя тормозов или клапана управления	Промыть систему тормозной жидкостью, заменить жидкость. Если дефект не устраняется, проверить состояние рабочих поверхностей цилиндра, поршня и при необходимости заменить поврежденные детали.	Заменить пружину.
6. При торможении автомобиль уводит в сторону	а) отсутствие компенсационного зазора между головкой и поршнем в главном цилиндре;	Разобрать цилиндр, промыть детали керосином.	Разобрать цилиндр, промыть детали керосином.
	б) разбухание резиновых манжет вследствие попадания в систему минерального масла;	Слить тормозную жидкость, разобрать все цилиндры, усилитель тормозов, промыть в тормозной жидкости все детали.	Промыть тормозную систему. Заменить тормозные манжеты. После сборки детали цилиндров и усилителя смазать касторовым маслом.

№ п/п.	Неисправность и ее признаки	Вероятная причина	Метод устранения
6. При торможении автомобиль уводит в сторону		вследствие коррозии или засорения;	мозной жидкостью. При необходимости поверхность цилиндра зачистить шкуркой зернистостью 100. Перед сборкой детали смазать тонким слоем касторового масла.
		б) колодка туго вращается в опорном пальце	Определить причину заедания. Смазать опорные поверхности латунного эксцентрика и колодки так, чтобы смазка не попала на рабочую поверхность тормозных накладок.
7. Автомобиль не затормаживается стояночным тормозом		а) замасливание фрикционных накладок тормозных механизмов;	Промыть накладки бензином и зачистить шкуркой. Отрегулировать тормоза.
		б) неодинаковое давление воздуха в шинах	Довести давление в шинах до требуемой нормы.
8. Большой ход рукоятки привода стояночного тормоза		а) замасливание фрикционных накладок;	Промыть накладки бензином и зачистить шкуркой.
		б) износ тормозных накладок;	Заменить накладки.
9. Утечка воздуха через атмосферный вывод клапана управления тормозами прицепа:	при торможении в расторможенном состоянии	в) износ деталей разжимного механизма	Осмотреть механизм и заменить изношенные детали.
		Большой зазор между колодками и тормозным барабаном	Отрегулировать зазор между колодками и тормозным барабаном.
10. Утечка воздуха через разъем соединительных головок	дефект диафрагмы изношен впускной клапан	а) замасливание фрикционных накладок;	В случае необходимости отрегулировать также привод тормоза.
		б) износ деталей разжимного механизма	Заменить диафрагму. Заменить клапан.
10. Утечка воздуха через разъем соединительных головок	Дефект уплотнителя	а) замасливание фрикционных накладок;	Заменить накладки.
		б) износ деталей разжимного механизма	Осмотреть механизм и заменить изношенные детали.

## ЭЛЕКТРООБОРУДОВАНИЕ

Электрооборудование автомобиля выполнено по однопроводной схеме. С корпусом автомобиля соединены отрицательные (минусовые) выводы источников электрической энергии. На автомобилях ГАЗ-66-14 и ГАЗ-66-15 устанавливается экранированное электрооборудование. Схемы электрооборудования приведены на рис. 54, 55, 56 и 57.

При обслуживании, связанном с отсоединением проводов, подключение их на место следует производить строго по схеме электрооборудования.

Подключение дополнительных электропотребителей к сети автомобиля без согласования с автозаводом не допускается.

### АККУМУЛЯТОРНАЯ БАТАРЕЯ

На автомобиле установлена стартерная аккумуляторная батарея емкостью 75 А·ч.

Уровень электролита каждого элемента следует проверять на холодной батарее и при необходимости добавлять дистиллированную воду так, чтобы уровень электролита достигал нижней кромки гнезда под пробку.

Не следует допускать разряда аккумуляторной батареи более чем на 50 % летом и 25 % зимой (см. таблицу).

Плотность электролита г/см <sup>3</sup> , приведенная к 25 °С		
Полностью заряженная батарея	Батарея, разряженная на	
	25 %	50 %
1,30	1,26	1,22
1,28	1,24	1,20
1,26	1,22	1,18
1,24	1,20	1,16
1,22	1,18	1,14

**Примечание.** Батарей на заводе перед установкой на автомобиль приводятся в рабочее состояние с плотностью электролита  $1,26 \text{ г/см}^3 \pm 0,01 \text{ г/см}^3$ . В зависимости от климатического района эксплуатации автомобиля плотность электролита должна быть скорректирована (см. инструкцию по эксплуатации аккумуляторных батарей).

После окончания работы автомобиля аккумуляторную батарею необходимо отключить выключателем батареи.

При длительной стоянке автомобиля при температуре воздуха ниже минус 30 °С батарею следует хранить в теплом помещении.

### ГЕНЕРАТОРНАЯ УСТАНОВКА

На автомобиле установлен генератор переменного тока со встроенным выпрямителем с максимальным током отдачи 85 А.

Для поддержания напряжения в заданных пределах в системе электрооборудования автомобиля используется бесконтактный регулятор напряжения.

Регулятор напряжения имеет переключатель уровня регулируемого напряжения.

Переключатель расположен на верхней части основания регулятора и закрыт резьбовой заглушкой.

Максимальное значение уровня регулируемого напряжения 14,35—15,05 В соответствует крайнему левому положению переключателя, минимальное значение 13,25—13,95 В — среднему положению и среднее значение 13,7—14,5 В — крайнему правому положению.

На выпускаемых автомобилях переключатель установлен в среднем положении.

**Уход за генераторной установкой** заключается в следующем:

1. Установка уровня регулируемого напряжения.

а) в зимнее время эксплуатации автомобиля при температуре окружающего воздуха ниже минус 2 °С установить переключателем максимальный уровень регулируемого напряжения;

б) при переходе на летнюю эксплуатацию автомобиля в умеренной климатической зоне и при температуре окружающего воздуха выше минус 2 °С необходимо установить среднее значение регулируемого напряжения;

в) при эксплуатации автомобиля в условиях жаркого климата необходимо установить минимальное значение регулируемого напряжения.

2. Проверить работу генераторной установки можно по указателю тока на щитке приборов.

Если указатель тока при средней частоте вращения коленчатого вала двигателя и включенных потребителях (например, фар) не показывает разряд, то генераторная установка исправна.

3. При мойке автомобиля следует избегать прямого попадания струи воды на генератор.

4. В случае отказа генератора после пребывания его в воде (прохождения автомобилем брода) необходимо произвести профилактический осмотр щеточного узла. Величина силы давления

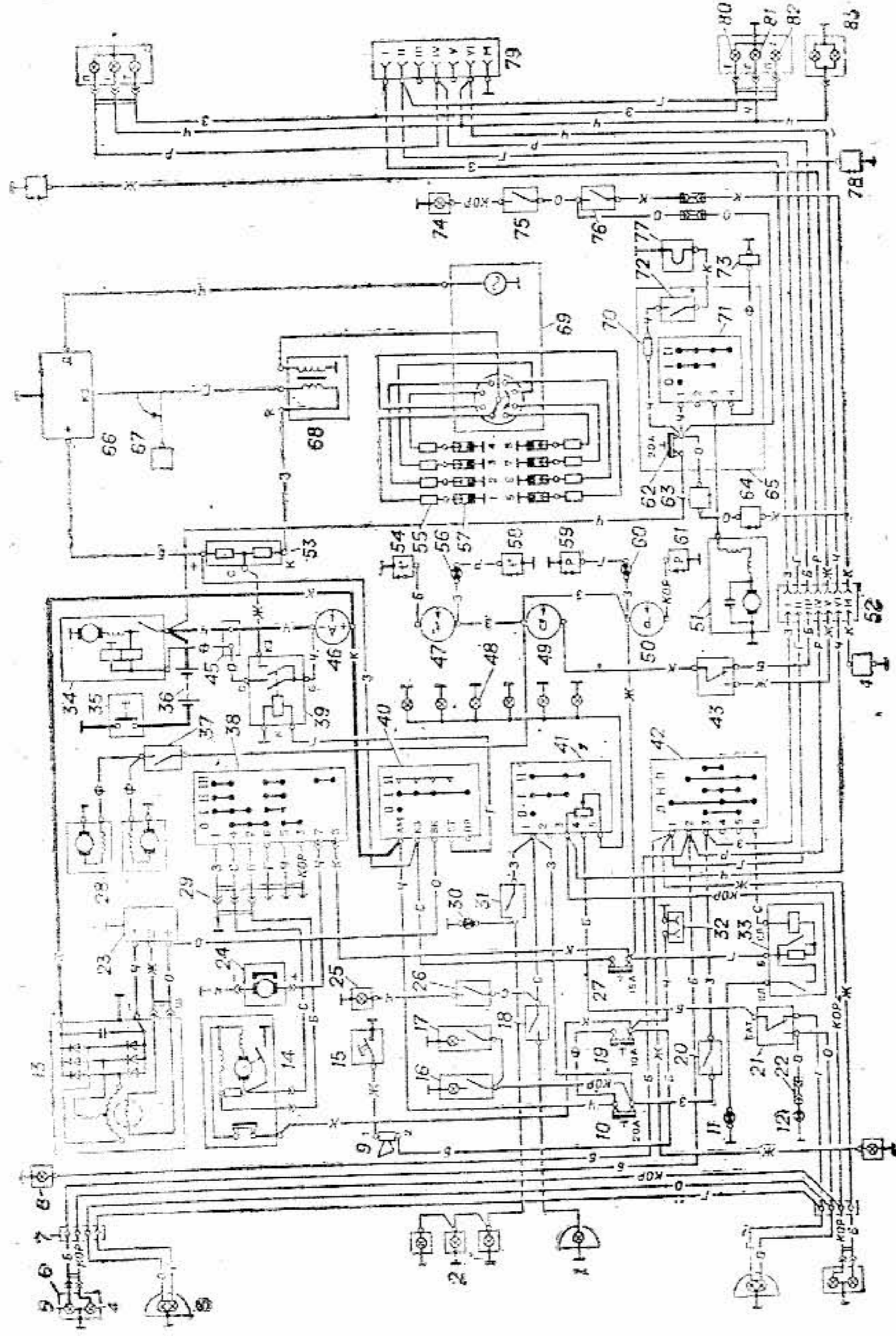


Рис. 54. Схема электрооборудования

1—поворотная фара; 2—опознавательные фонари автопоезда; 3—фара; 4—лампа габаритного света переднего фонаря; 5—лампа указателя поворота переднего фонаря; 6—передний фонарь; 7—соединительная панель; 8—боковой повторитель указателя поворота; 9—сигнал; 10, 19, 27, 62—гермобиметаллические предохранители; 11—сигнализатор указателей поворота; 12—сигнализатор дальнего света фар; 13—генератор; 14—стеклоочиститель; 15—кнопка сигнала; 16—фонарь пассажира; 17—подкапотная лампа; 18—выключатель поворотной фары; 20—выключатель сигнала торможения; 21—ножной переключатель света; 22—соединитель проводов; 23—регулятор напряжения; 24—электродвигатель омывателя; 25—плафон кабины; 26—выключатель плафона кабины; 28—электродвигатель отопителя; 29—соединительная колодка; 30—сигнализатор опознавательных фонарей автопоезда; 31—выключатель опознавательных фонарей автопоезда; 32—штепсельная розетка; 33—прерыватель указателей поворота; 34—стартер; 35—выключатель батарей; 36—аккумуляторная батарея; 37—выключатель электродвигателей отопителя; 38—переключатель стеклоочистителя и омывателя ветрового стекла; 39—дополнительное реле стартера; 40—выключатель зажигания; 41—центральный переключатель света; 42—переключатель указателей поворота; 43—переключатель датчиков уровня топлива;

Обозначение цвета проводов:

Б—белый; К—красный; Ж—желтый; З—зеленый; КОР—коричневый; Ч—черный; Г—голубой; О—оранжевый; Р—розовый; Ф—фиолетовый; С—серый.

автомобилей ГАЗ-66-11 и ГАЗ-66-12:

44—зуммер; 45—соединительная коробка; 46—указатель тока; 47—указатель температуры двигателя; 48—лампа освещения приборов; 49—указатель уровня топлива; 50—указатель давления масла; 51—электродвигатель пускового подогревателя; 52—штепсельный разъем; 53—добавочный резистор; 54—датчик температуры двигателя; 55—помехоподавительный наконечник; 56—сигнализатор предельной температуры двигателя; 57—свеча зажигания; 58—датчик предельной температуры двигателя; 59—датчик аварийного давления масла; 60—сигнализатор аварийного давления масла; 61—датчик давления масла; 63—выключатель стояночного тормоза; 64—датчик зуммера стояночного тормоза; 65—пульт пускового подогревателя; 66—транзисторный коммутатор; 67—выборатор; 68—катушка зажигания; 69—датчик-распределитель; 70—контрольная спираль; 71—переключатель пускового подогревателя; 72—выключатель свечи; 73—электромагнитный клапан; 74—плафон платформ; 75—выключатель плафона платформ; 76—выключатель зуммера; 77—свеча пускового подогревателя; 78—датчик уровня топлива; 79—розетка прицепа; 80—лампа габаритного света заднего фонаря; 81—лампа габаритного света заднего фонаря; 82—лампа указателя поворота заднего фонаря; 83—фонарь освещения номерного знака

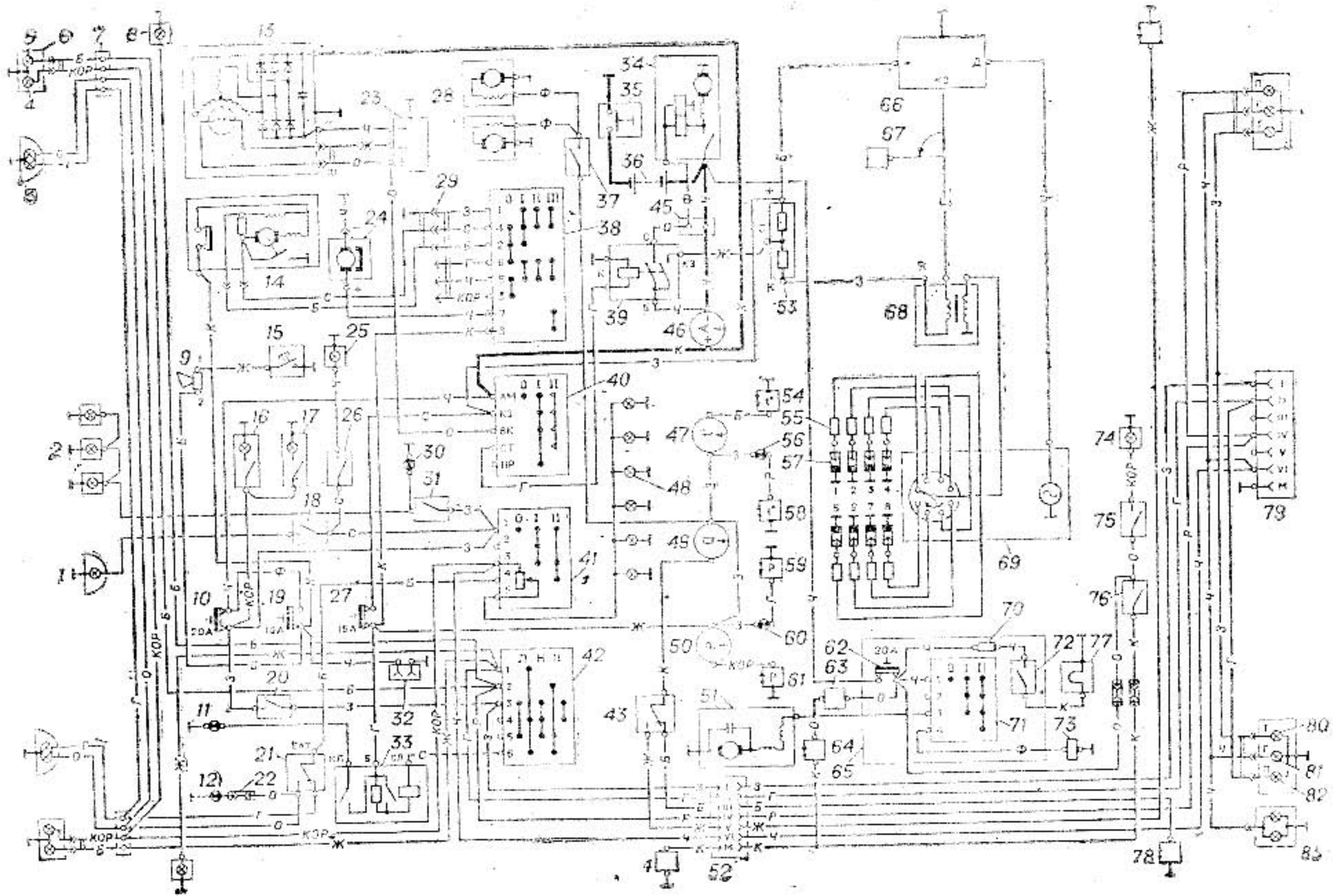


Рис. 54. Схема электрооборудования автомобилей ГАЗ-66-11 и ГАЗ-66-12.

1—поворотная фара; 2 — опознавательные фонари автопоезда; 3—фара; 4—лампа габаритного света переднего фонаря; 5 — лампа указателя поворота переднего фонаря; 6—передний фонарь; 7—соединительная панель; 8 — боковой повторитель указателя поворота; 9—сигнал; 10, 19, 27, 62—термометаллические предохранители; 11 — сигнализатор указателей поворота; 12 — сигнализатор дальнего света фар; 13 — генератор; 14—стеклоочиститель; 15—кнопка сигнала; 16 — фонарь пассажира; 17—подкапотная лампа; 18 — выключатель поворотной фары; 20—выключатель сигнала торможения; 21—ножной переключатель света; 22—соединитель проводов; 23—регулятор напряжения; 24—электродвигатель омывателя; 25—плафон кабины; 26—выключатель плафона кабины; 28—электродвигатель отопителя; 29—соединительная колодка; 30—сигнализатор опознавательных фонарей автопоезда; 31—выключатель опознавательных фонарей автопоезда; 32—штепсельная розетка; 33—прерыватель указателей поворота; 34—стартер; 35—выключатель батареи; 36—аккумуляторная батарея; 37—выключатель электродвигателей отопителя; 38 — переключатель стеклоочистителя и омывателя ветрового стекла; 39—дополнительное реле стартера; 40 — выключатель зажигания; 41—центральный переключатель света; 42 — переключатель указателей поворота; 43 — переключатель датчиков уровня топлива;

44 — зуммер; 45 — соединительная коробка; 46 — указатель тока; 47—указатель температуры двигателя; 48 — лампа освещения приборов; 49 — указатель уровня топлива; 50 — указатель давления масла; 51 — электродвигатель пускового подогревателя; 52—штепсельный разъем; 53 — добавочный резистор; 54—датчик температуры двигателя; 55 — помехоподавительный наконечник; 56—сигнализатор предельной температуры двигателя; 57—свеча зажигания; 58—датчик предельной температуры двигателя; 59—датчик аварийного давления масла; 60—сигнализатор аварийного давления масла; 61—датчик давления масла; 63 — выключатель стояночного тормоза; 64 — датчик зуммера стояночного тормоза; 65 — пульт пускового подогревателя; 66 — транзисторный коммутатор; 67 — вибратор; 68 — катушка зажигания; 69— датчик-распределитель; 70—контрольная спираль; 71—переключатель пускового подогревателя; 72—выключатель свечи; 73 — электромагнитный клапан; 74 — плафон платформы; 75 — выключатель плафона платформы; 76 — выключатель зуммера; 77 — свеча пускового подогревателя; 78 — датчик уровня топлива; 79 — розетка прицепа; 80 — лампа сигнала торможения заднего фонаря; 81 — лампа габаритного света заднего фонаря; 82—лампа указателя поворота заднего фонаря; 83 — фонарь освещения номерного знака

Обозначение цвета проводов:

Б—белый; К—красный; Ж—желтый; З—зеленый; КОР — коричневый; Ч — черный; Г—голубой; О—оранжевый; Р—розовый; Ф—фиолетовый; С—серый.

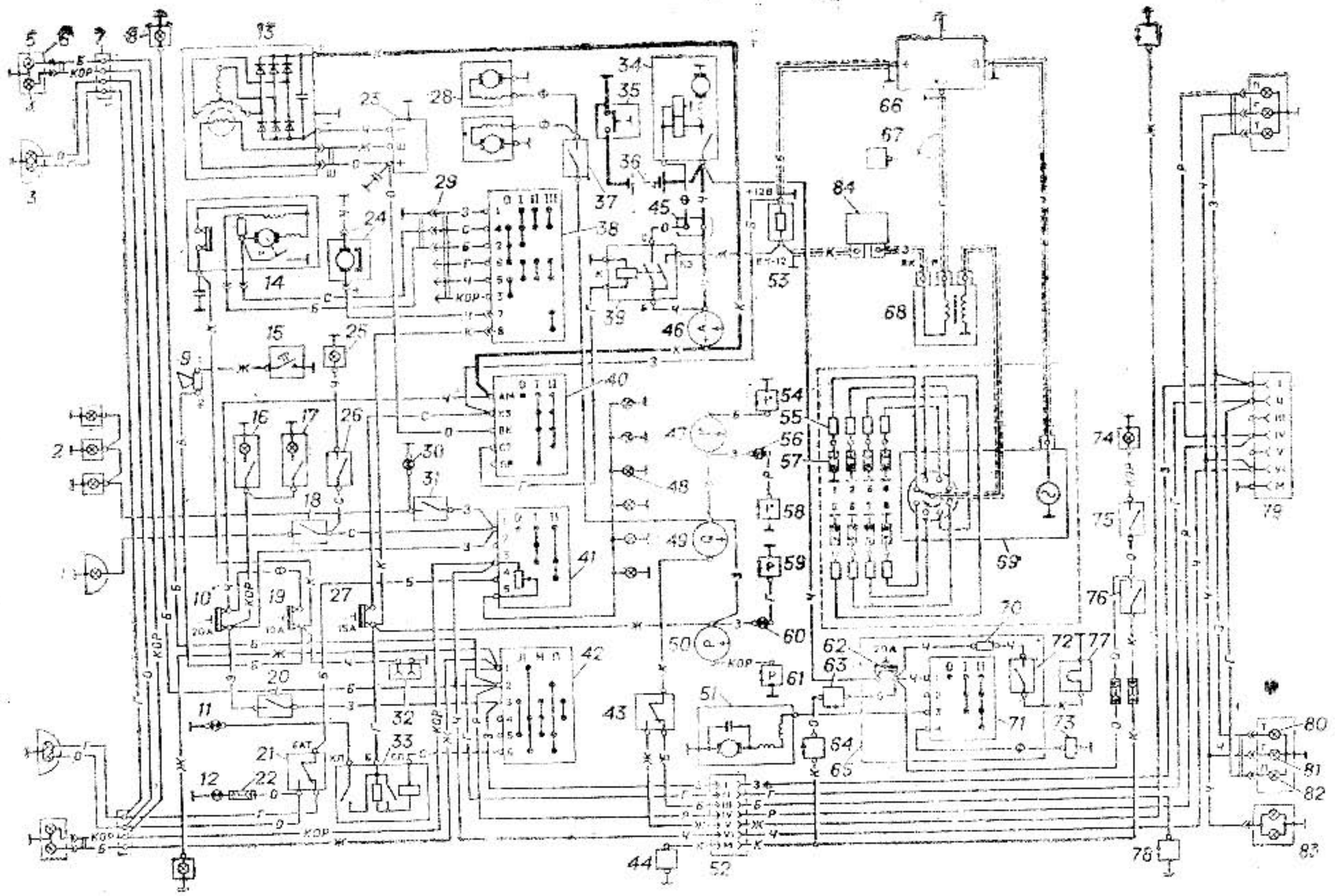




Рис. 55. Схема электрооборудования автомобилей ГАЗ-66-14 и ГАЗ-66-15:

1—поворотная фара; 2 — опознавательные фонари автопоезда; 3—фара; 4—лампа габаритного света переднего фонаря; 5 — лампа указателя поворота переднего фонаря; 6—передний фонарь; 7—соединительная панель; 8—боковой повторитель указателя поворота; 9—сигнал; 10, 19, 27, 62—термобиметаллические предохранители; 11—сигнализатор указателей поворота; 12 — сигнализатор дальнего света фар; 13—генератор; 14—стеклоочиститель; 15 — кнопка сигнала; 16—фонарь пассажира; 17 — подкапотная лампа; 18—выключатель поворотной фары; 20—выключатель сигнала торможения; 21 — ножной переключатель света; 22—соединитель проводов; 23—регулятор напряжения; 24—электродвигатель омывателя; 25—плафон кабины; 26—выключатель плафона кабины; 28—электродвигатель отопителя; 29—соединительная колодка; 30—сигнализатор опознавательных фонарей автопоезда; 31—выключатель опознавательных фонарей автопоезда; 32 — штепсельная розетка; 33—прерыватель указателей поворота; 34—стартер; 35—выключатель батареи; 36—аккумуляторная батарея; 37—выключатель электродвигателей отопителя; 38 — переключатель стеклоочистителя и омывателя ветрового стекла; 39 — дополнительное реле стартера; 40 — выключатель зажигания; 41 — центральный переключатель света; 42 — переключатель указателей поворота; 43—переключатель датчиков уров-

ня топлива; 44—зуммер; 45—соединительная коробка; 46—указатель тока; 47 — указатель температуры двигателя; 48 — лампа освещения приборов; 49 — указатель уровня топлива; 50—указатель давления масла; 51—электродвигатель пускового подогревателя; 52—штепсельный разъем; 53—добавочный резистор; 54 — датчик температуры двигателя; 55—помехоподавительный наконечник; 56 — сигнализатор предельной температуры двигателя; 57—свеча зажигания; 58—датчик предельной температуры двигателя; 59—датчик аварийного давления масла; 60—сигнализатор аварийного давления масла; 61—датчик давления масла; 63—выключатель стояночного тормоза; 64—датчик зуммера стояночного тормоза; 65 — пульт пускового подогревателя; 66 — транзисторный коммутатор; 67 — вибратор; 68 — катушка зажигания; 69 — датчик-распределитель; 70—контрольная спираль; 71—переключатель пускового подогревателя; 72—выключатель свечи; 73—электромагнитный клапан; 74—плафон платформы; 75—выключатель плафона платформы; 76—выключатель зуммера; 77 — свеча пускового подогревателя; 78—датчик уровня топлива; 79—розетка прицепа; 80—лампа сигнала торможения заднего фонаря; 81 — лампа габаритного света заднего фонаря; 82—лампа указателя поворота заднего фонаря; 83 — фонарь освещения номерного знака; 84—фильтр радиопомех

Обозначение цвета проводов:

Б—белый; К—красный; Ж—желтый; З—зеленый; КОР—коричневый; Ч — черный. Г—голубой; О—оранжевый; Р—розовый; Ф—фиолетовый; С—серый

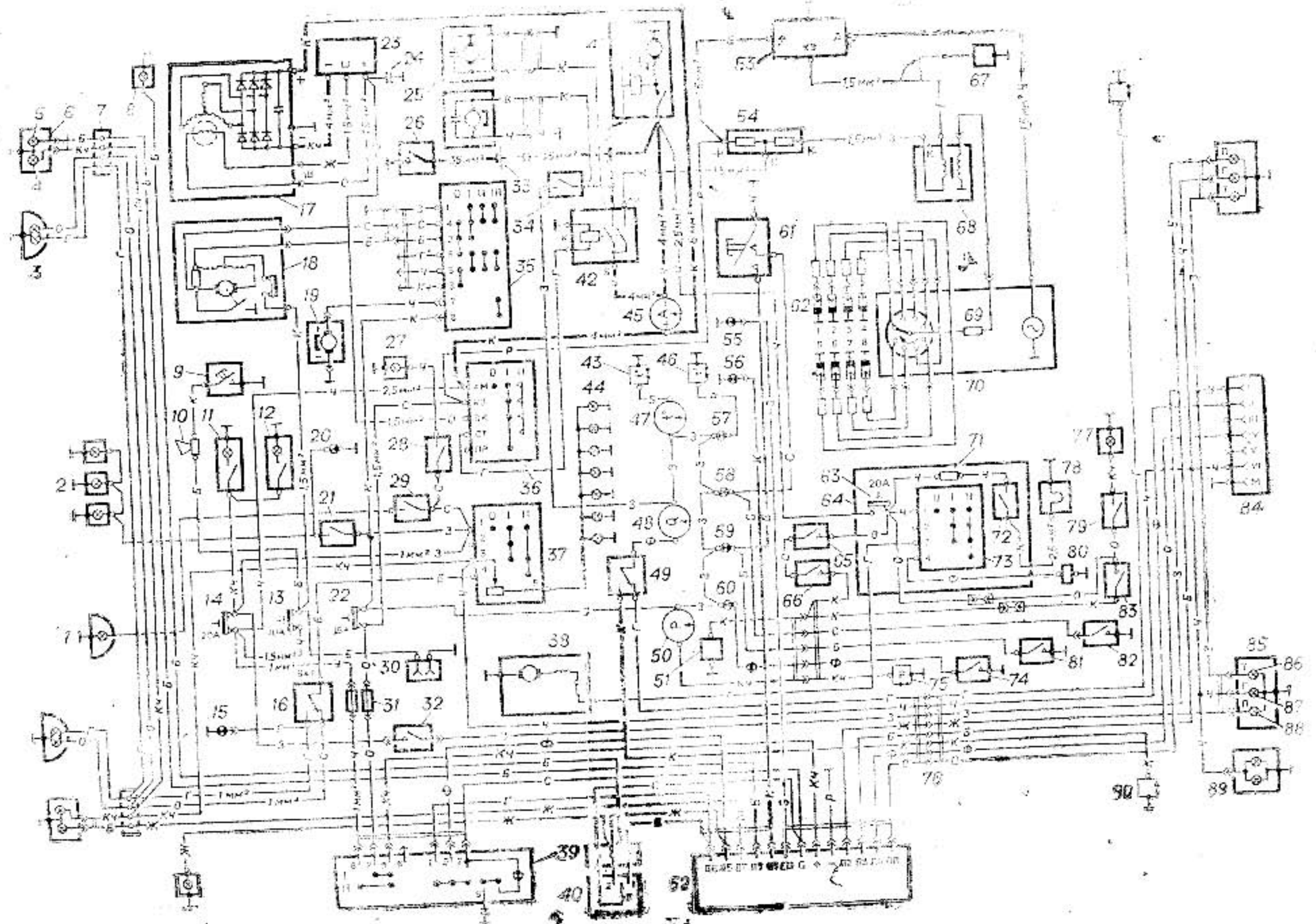


Рис. 56. Схема электрооборудования автомобилей ГАЗ-66-11 и ГАЗ-66-12 с двухконтурным приводом тормозов:

1—поворотная фара; 2—опознавательные фонари автопоезда; 3—фара; 4—лампа габаритного света переднего фонаря; 5—лампа указателя поворота переднего фонаря; 6—передний фонарь; 7—соединительная панель; 8—боковой повторитель указателей поворота; 9—выключатель звукового сигнала; 10—звуковой сигнал; 11—фонарь пассажира; 12—подкапотная лампа; 13, 14, 22, 63—термобиметаллические предохранители; 15—сигнализатор дальнего света; 16—ножной переключатель света; 17—генератор; 18—стеклоочиститель; 19—электродвигатель насоса омывателя; 20—сигнализатор опознавательных фонарей автопоезда; 21—выключатель опознавательных фонарей автопоезда; 23—регулятор напряжения; 24—конденсатор; 25—электродвигатель отопителя; 26—выключатель батареи; 27—плафон кабины; 28—выключатель плафона; 29—выключатель поворотной фары; 30—штепсельная розетка переносной лампы; 31—плавкий предохранитель; 32—выключатель сигнала торможения; 33—аккумуляторная батарея; 34—выключатель электродвигателей отопителя; 35—переключатель стеклоочистителя и омывателя; 36—выключатель зажигания; 37—центральный переключатель света; 38—электродвигатель пускового подогревателя; 39—выключатель аварийной световой сигнализации; 40—переключатель указателей поворотов; 41—стартер; 42—дополнительное реле стартера; 43—датчик указателя температуры; 44—лампы освещения приборов; 45—указатель тока; 46—датчик сигнализатора предельной температуры двигателя; 47—указатель температуры двигателя; 48—указатель уровня топлива; 49—переключатель датчиков уровня топлива основного

и дополнительного баков; 50—указатель давления масла; 51—зуммер; 52—реле-прерыватель указателей поворота и аварийной сигнализации; 53—коммутатор; 54—добавочный резистор; 55—сигнализатор неисправности ламп указателей поворота прицепа; 56—сигнализатор неисправности ламп указателей поворота тягача; 57—сигнализатор предельной температуры двигателя; 58—сигнализатор падения давления в воздушной системе тормозов; 59—сигнализатор неисправности рабочих тормозов; 60—сигнализатор аварийного давления масла; 61—выключатель проверки сигнализаторов; 62—свечи зажигания; 64—пульт управления пусковым подогревателем; 65 и 66—выключатели зуммера стояночного тормоза; 67—вибратор резервного зажигания; 68—катушка зажигания; 69—помехоподавительный резистор; 70—датчик-распределитель зажигания; 71—резистор свечи накаливания; 72—выключатель свечи накаливания; 73—переключатель режимов пускового подогревателя; 74—датчик аварийного давления масла; 75—датчик указателя давления масла; 76—соединительная колодка; 77—плафон кузова; 78—свеча накаливания пускового подогревателя; 79—выключатель плафона кузова; 80—клапан подачи топлива в пусковой подогреватель; 81—датчик сигнализатора неисправности рабочих тормозов; 82—датчик падения давления в воздушной системе тормозов; 83—выключатель зуммера из кузова; 84—штепсельная розетка прицепа; 85—задний фонарь; 86—лампа сигнала торможения; 87—лампа габаритного света; 88—лампа указателя поворота; 89—фонарь освещения номерного знака; 90—датчик указателя уровня топлива

Обозначение цвета проводов:

Б—белый, К—красный, Ж—желтый, З—зеленый, Кч—коричневый, Ч—черный, Г—голубой, О—оранжевый, Ф—фиолетовый, С—серый

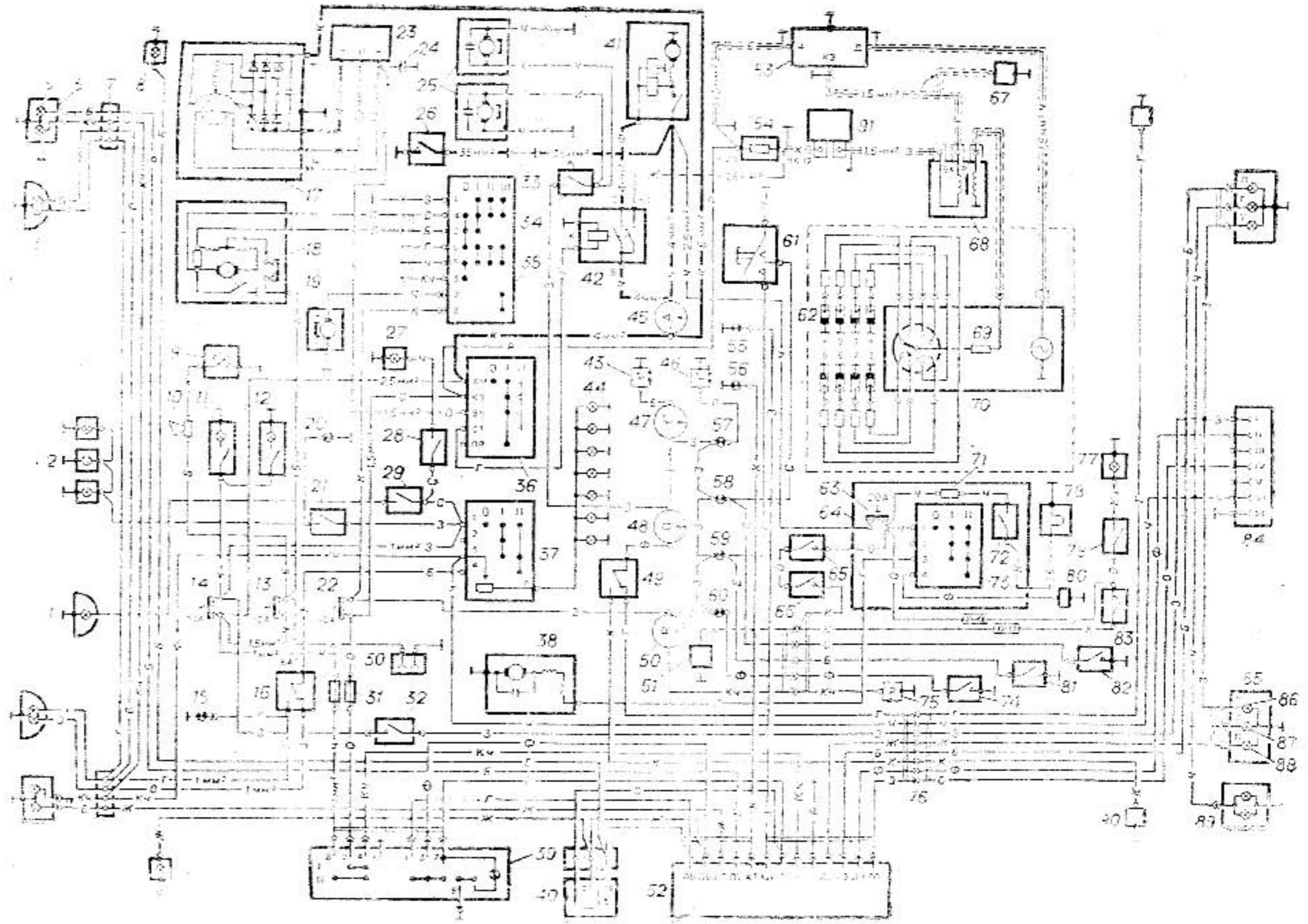


Рис. 57. Схема электрооборудования автомобилей ГАЗ-66-14 и ГАЗ-66-15 с двухконтурным приводом тормозов;

1—поворотная фара; 2—опознавательные фонари автопоезда; 3—фара; 4—лампа габаритного света переднего фонаря; 5—лампа указателя поворота переднего фонаря; 6—передний фонарь; 7—соединительная панель; 8—боковой повторитель указателей поворота; 9—выключатель звукового сигнала; 10—звуковой сигнал; 11—фонарь пассажира; 12—подкапотная лампа; 13, 14, 22, 63—термобиметаллические предохранители; 15—сигнализатор дальнего света; 16—ножной переключатель света; 17—генератор; 18—стеклоочиститель; 19—электродвигатель насоса омывателя; 20—сигнализатор опознавательных фонарей автопоезда; 21—выключатель опознавательных фонарей автопоезда; 23—регулятор напряжения; 24—конденсатор; 25—электродвигатель отопителя; 26—выключатель батарей; 27—плафон кабины; 28—выключатель плафона; 29—выключатель поворотной фары; 30—штепсельная розетка переносной лампы; 31—плавкий предохранитель; 32—выключатель сигнала торможения; 33—аккумуляторная батарея; 34—выключатель электродвигателя отопителя; 35—переключатель стеклоочистителя и омывателя; 36—выключатель зажигания; 37—центральный переключатель света; 38—электродвигатель пускового подогревателя; 39—выключатель аварийной световой сигнализации; 40—переключатель указателей поворотов; 41—стартер; 42—дополнительное реле стартера; 43—датчик указателя температуры; 44—лампа освещения приборов; 45—указатель тока; 46—датчик сигнализатора предельной температуры двигателя; 47—указатель температуры двигателя; 48—указатель уровня топлива; 49—переключатель датчиков уровня топлива основного

и дополнительного баков; 50—указатель давления масла; 51—зуммер; 52—реле-прерыватель указателей поворота и аварийной сигнализации; 53—коммутатор; 54—добавочный резистор; 55—сигнализатор неисправности ламп указателей поворота прицепа; 56—сигнализатор неисправности ламп указателей поворота тягача; 57—сигнализатор предельной температуры двигателя; 58—сигнализатор падения давления в воздушной системе тормозов; 59—сигнализатор неисправности рабочих тормозов; 60—сигнализатор аварийного давления масла; 61—выключатель проверки сигнализаторов; 62—свечи зажигания; 64—пульт управления пусковым подогревателем; 65 и 66—выключатели зуммера стояночного тормоза; 67—вибратор резервного зажигания; 68—катушка зажигания; 69—помехоподавительный резистор; 70—датчик-распределитель зажигания; 71—резистор свечи накаливания; 72—выключатель свечи накаливания; 73—переключатель режимов пускового подогревателя; 74—датчик аварийного давления масла; 75—датчик указателя давления масла; 76—соединительная колодка; 77—плафон кузова; 78—свеча накаливания пускового подогревателя; 79—выключатель плафона кузова; 80—клапан подачи топлива в пусковой подогреватель; 81—датчик сигнализатора неисправности рабочих тормозов; 82—датчик падения давления в воздушной системе тормозов; 83—выключатель зуммера из кузова; 84—штепсельная розетка прицепа; 85—задний фонарь; 86—лампа сигнала торможения; 87—лампа габаритного света; 88—лампа указателя поворота; 89—фонарь освещения номерного знака; 90—датчик указателя уровня топлива; 91—фильтр радиопомех

Обозначение цвета проводов:

Б—белый, К—красный, Ж—желтый, З—зеленый, Кч—коричневый, Ч—черный, Г—голубой, О—оранжевый, Ф—фиолетовый, С—серый

щеточных пружин должна быть в пределах 0,19—0,25 даН (0,19—0,25 кгс).

5. При ТО-2 необходимо проверить надежность крепления генератора к двигателю, состояние выводов + и Ш, крепление шкива, натяжение ремней и соединение проводов с выводами генератора и регулятора напряжения.

6. После пробега 150000 км снять генератор и отправить его в мастерскую для профилактического ремонта.

#### Запрещается

1. Соединение выводов Ш генератора, а также выводов регулятора между собой, так как при таком соединении регулятор выйдет из строя.

2. Пуск двигателя при отключенном плюсовом проводе генератора, так как это приводит к возникновению на выпрямителе генератора повышенного напряжения, опасного для диодов выпрямителя.

3. Отключение аккумуляторной батареи при работающем двигателе.

### СИСТЕМА ЗАЖИГАНИЯ

Система зажигания двигателя батарейная, бесконтактная.

Для нормальной работы системы зажигания необходимо поддерживать:

1. Надежные контакты в местах электрических соединений.
2. Чистоту приборов зажигания.
3. Правильные зазоры между электродами свечей.

**Свечи зажигания.** Очистку изолятора свечи от нагара нужно

производить с помощью пескоструйного аппарата. При отсутствии аппарата очистка производится тонкой деревянной палочкой (сичкой и т. п.). Свечи, изоляторы которых повреждены, подлежат обязательной замене независимо от исправной их работы. Зазор между электродами свечи регулируется подгибкой бокового электрода. Проверку величины зазора рекомендуется делать щупом из комплекта шоферского инструмента (рис. 58).

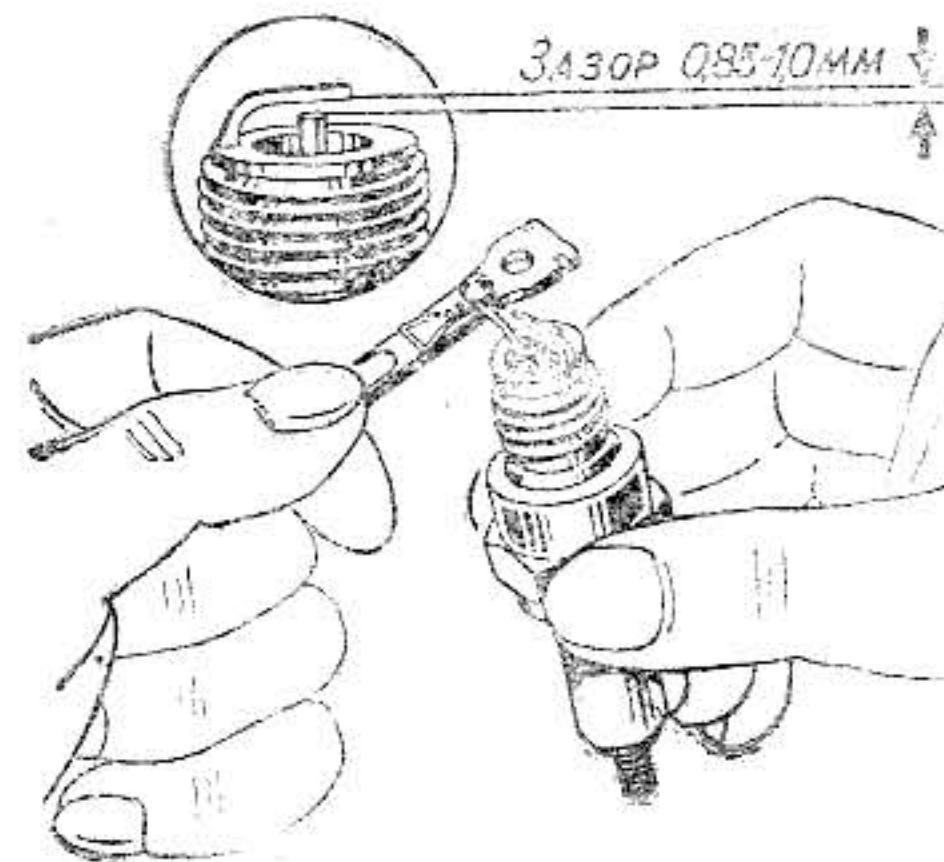


Рис. 58. Проверка зазора между электродами свечи.

Работа двигателя при увеличенных зазорах в свечах приводит к быстрому сокращению срока службы свечей и преждевременному выходу из строя (пробою) высоковольтных изоляционных деталей системы зажигания.

В цепи проводов высокого напряжения, идущих от датчика-распределителя к свечам зажигания, установлены помехоподавительные наконечники.

Катушка зажигания установлена на двигателе.

При установке снятой с автомобиля катушки зажигания необходимо поставить стопорную зубчатую шайбу, обеспечив надежный электрический контакт между кронштейном, катушкой зажигания и корпусом двигателя.

В экранированном электрооборудовании применяется экранированная катушка зажигания.

Датчик-распределитель зажигания с центробежным и вакуумным автоматическими регуляторами опережения зажигания.

Валик датчика-распределителя приводится во вращение по направлению часовой стрелки (если смотреть сверху, со стороны крышки).

Ручная регулировка позволяет производить изменение установочного угла опережения зажигания на  $16^\circ$  по коленчатому валу в обе стороны от номинального положения. Каждое деление шкалы на установочной пластине соответствует изменению угла на  $4^\circ$ , считая по коленчатому валу.

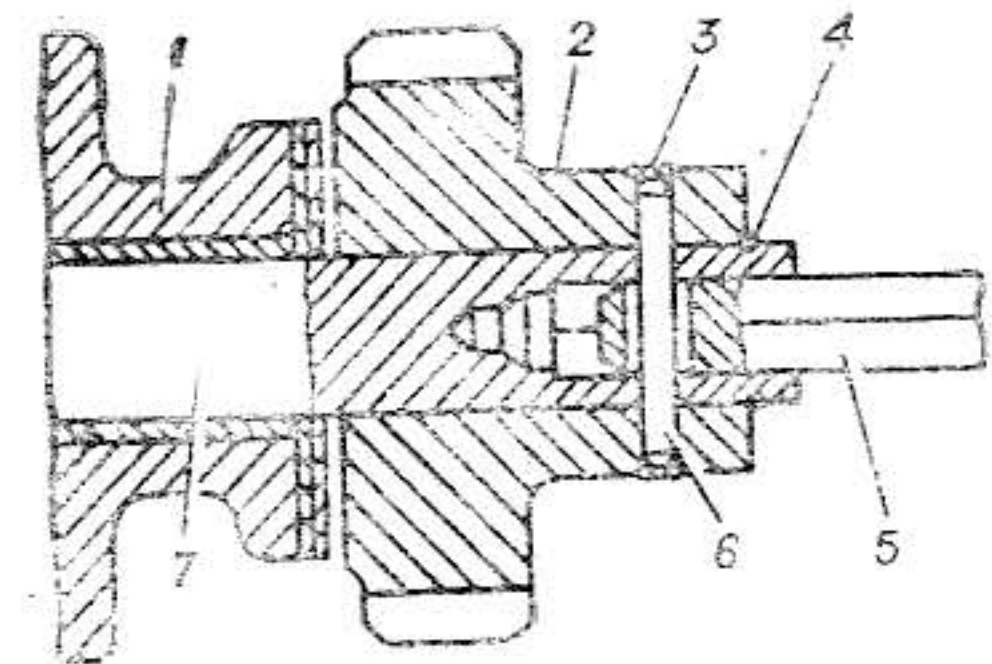
В экранированном электрооборудовании применяется экранированный датчик-распределитель.

Привод датчика-распределителя и масляного насоса имеет конструкцию, которая обеспечивает срез штифта 6 (рис. 59) при наклонивании масляного насоса. Таким образом, валик датчика-распределителя зажигания также не будет вращаться, искрообразование не произойдет, и двигатель остановится.

После устранения неисправности масляного насоса необходи-

Рис. 59. Привод датчика-распределителя зажигания и масляного насоса:

- 1—корпус;
- 2—шестерня;
- 3—пружинное кольцо;
- 4—стопорное кольцо;
- 5—валик привода масляного насоса;
- 6—штифт;
- 7—валик привода датчика-распределителя зажигания.



мо установить новый штифт, прикладываемый к автомобилю (диаметр 3,5—0,08 мм, длина 22—0,52 мм, сталь 20).

Для смены штифта необходимо снять датчик-распределитель зажигания и его привод с двигателя и, сняв пружинное кольцо 3, заменить штифт 6.

Затем установить привод и датчик-распределитель в следующей последовательности.

1. Установить коленчатый вал двигателя в положение в.м.т. хода сжатия первого цилиндра (см. стр. 165).

2. Вставить привод датчика-распределителя в отверстие блока так, чтобы прорезь в валике привода была направлена вдоль оси двигателя и смещена влево, считая по ходу автомобиля (рис. 60).

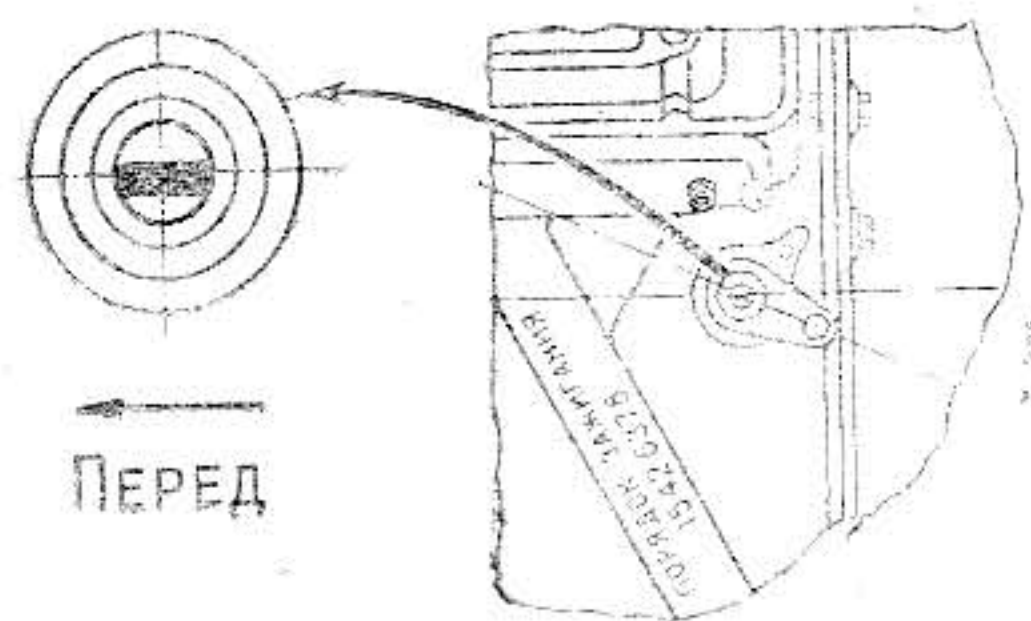


Рис. 60 Установка привода датчика-распределителя

3. Закрепить корпус привода держателем и гайкой так, чтобы кронштейн с резьбовым отверстием, имеющийся на корпусе привода, был направлен назад (считая по ходу автомобиля) и повернут примерно на 23° влево от продольной оси двигателя, как указано на рис. 60.

4. Снять крышку с датчика-распределителя и повернуть бегунок так, чтобы он был пластиной обращен в сторону вывода провода свечи первого цилиндра. (Вывод помечен цифрой 1 на крышке).

5. В этом положении валика вставить датчик-распределитель в отверстие привода.

6. Установить стрелку-указатель в прорезь установочной пластины датчика-распределителя. Повернуть корпус датчика-распределителя до совпадения указателя с серединой шкалы и закрепить винтом.

7. Присоединить к датчику-распределителю провод низкого напряжения от коммутатора.

8. Установить крышку и подсоединить провода высокого напряжения от свечей в порядке 1—5—4—2—6—3—7—8, как указано на рис. 61, и от катушки зажигания.

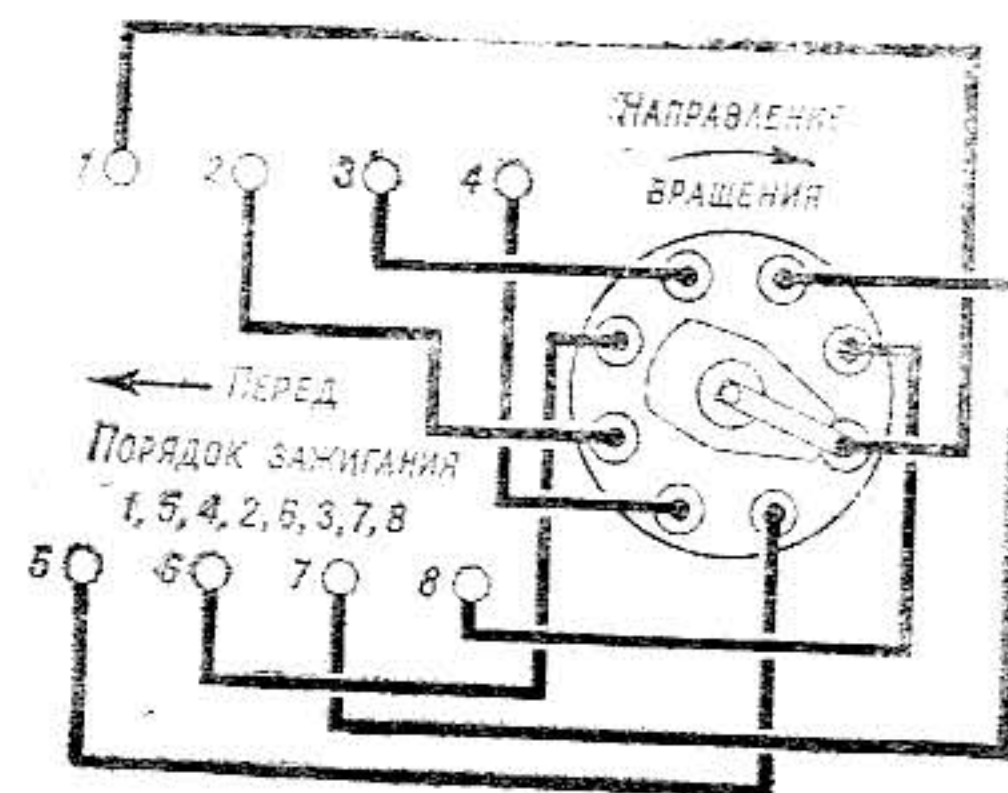


Рис. 61. Соединение проводов от датчика-распределителя к свечам

Добавочное сопротивление для неэкранированной системы представляет собой два последовательно соединенных резистора, размещенных в одном металлическом корпусе.

При пуске двигателя стартером один резистор закорачивается. Этим достигается увеличение энергии искры и, следовательно, улучшение пуска двигателя.

В экранированной системе применяется добавочное сопротивление с одним резистором.

Транзисторный коммутатор и вибратор установлены в кабине автомобиля.

Транзисторный коммутатор — электронный блок, предназначенный для прерывания первичной цепи катушки зажигания.

Вибратор — прибор, обеспечивающий работу двигателя на резервной системе зажигания при выходе из строя транзисторного коммутатора или статора датчика-распределителя.

Резервная система зажигания. Для включения резервной системы зажигания необходимо отсоединить провод от вывода КЗ коммутатора и соединить его с выводом вибратора.

В результате такого переключения система зажигания будет работать с непрерывным искрообразованием. Режим работы двигателя рекомендуется выбирать с частотой вращения коленчатого вала до 2000 об/мин. При этом происходит частичная потеря мощности двигателя, так как угол опережения зажигания не будет оптимальным.

Ресурс вибратора составляет 30 часов, поэтому необходимо

принять все меры к быстрейшему восстановлению работоспособности основной системы зажигания.

Крышку датчика-распределителя после работы на резервной системе необходимо снять, осмотреть и, в случае необходимости, протереть.

Уход за системой зажигания заключается в поддержании в чистоте ее аппаратуры и проводов. Все крепления должны быть затянуты.

Нужно своевременно смазывать датчик-распределитель в соответствии с указаниями карты смазки. Производить смазку маслом, взятым из картера двигателя (например, со шпала), запрещается.

Проверить исправность системы зажигания можно во включенном искробразовании в зазоре 3—5 мм между корпусом автомобиля и высоковольтным проводом от катушки зажигания к датчику-распределителю при прокручивании двигателя стартером (не менее 40 об/мин).

### Запрещается

1. Использовать резервную систему зажигания при исправной основной.

2. Оставлять включенным зажигание при неработающем двигателе больше, чем это необходимо для обслуживания. Остуживание при включенной резервной системе зажигания не производится.

3. Принудительно закорачивать выводы добавочного конденсатора катушки зажигания.

4. Производить ремонтные работы приборов системы зажигания при включенном зажигании.

При несоблюдении этих требований можно вызвать обратимое повреждение транзисторного коммутатора.

5. Длительная работа двигателя на малой частоте вращения, что приводит к потере работоспособности системы зажигания.

### СТАРТЕР

Стартер представляет собой сервесный электродвигатель постоянного тока с приводом, состоящим из шестерни и муфты свободного хода.

Включение стартера осуществляется электромагнитным тяговым реле, расположенным на корпусе стартера.

Включается стартер ключом зажигания (дополнительное нефиксированное положение ключа по ходу часовой стрелки до упора). При этом через контакты выключателя ток идет в цепь обмотки дополнительного реле, которое включает цепь тягового реле стартера.

### Правила пользования стартером

1. Проверить готовность двигателя к пуску. При пуске двигателя в дополнительной степени прокрутить коленчатый вал пусковой рукояткой.

2. Продолжительность непрерывной работы стартера при пуске двигателя не должна превышать 10 с.

3. В случае, если двигатель после первой попытки не пустился, следующую попытку пустить двигатель стартером необходимо произвести через 15—20 с. После двух-трех неудавшихся попыток нужно проверить систему питания и зажигания и установить ее исправность.

4. Как только двигатель пустился, необходимо немедленно отпустить ключ выключателя зажигания, так как муфта свободного хода стартера не рассчитана на длительную работу.

5. Включать стартер при работающем двигателе запрещается. Запрещается перемещать автомобиль при помощи стартера. Это может привести к выходу стартера из строя.

6. В зимнее время нельзя производить пуск холодного, не подогретого предварительно прогревом двигателя, путем длительной прокрутки его стартером. Неудачная попытка может привести к выходу из строя стартера и аккумуляторной батареи.

7. Также нельзя подключать для пуска двигателя аккумулятор стартера повышенной емкости.

### Уход за стартером

1. Периодически проверять крепление стартера, подтягивать болты проводов и стяжные шпильки корпуса, очищать стартер от грязи и продувать его сухим сжатым воздухом для удаления пыли.

2. При необходимости (через 90000—100000 км пробега) производить следующие работы:

— Снять стартер с двигателя, очистить его от грязи.

— Снять защитный кожух стартера. Удалить пыль и грязь с щеткодержателей и коллектора продувкой сжатым воздухом и протиркой сухой чистой ветошью.

— Проверить состояние коллектора. Подгар или загрязнение коллектора удалить чистой ветошью, смоченной в бензине. Если подгар не смывается, то зачистить загрязненный коллектор стеклянкой или инкуркой зернистостью 5—12 и продуть сжатым воздухом. В случае большого подгорания или большой выработки коллектора зачистить стеклянкой, зачистить стеклянкой и продуть сжатым воздухом.



4. Проверить состояние щеток. Они должны свободно, без заеданий перемещаться в щеткодержателях. Щетки следует менять при высоте их менее 6 мм.

5. Проверить силу давления пружин на щетки, определяемое показанием динамометра в момент отрыва конца пружины от щетки, которое должно быть 1,0—1,4 даН (1,0—1,4 кгс).

6. Снять крышку с реле стартера, осмотреть контактный диск и головки контактных болтов. Подгар удалить напильником с мелкой насечкой, после чего протереть реле ветошью. При сильном подгорании головок болтов их необходимо повернуть на 180°, а контактный диск повернуть другой стороной.

7. Разобрать стартер. Проверить состояние подшипников и, при необходимости, заменить. Винтовую нарезку вала и другие трущиеся поверхности деталей промыть бензином, насухо протереть и смазать смазкой ГОИ-54л. Подшипники и шейки вала смазать индустриальным маслом «45».

8. Собрать стартер и отрегулировать. Регулировка сводится к установке зазора между шестерней привода и упорным кольцом в момент включения стартера, который должен быть 3—5 мм. Производится она следующим образом: на выводную клемму обмотки реле стартера подается напряжение 8—12 В, реле сработает и шестерня займет крайнее положение. При отклонении от нормы отверткой производят поворот эксцентрикового винта, расположенного на крышке стартера со стороны привода. После регулировки эксцентриковый винт законтрить гайкой.

9. Проверить частоту вращения на режиме холостого хода, которая должна быть не менее 4000 оборотов в минуту при потребляемом токе не более 85 А.

## ФАРЫ

На автомобиле установлены фары с герметичным полуразборным оптическим элементом асимметричного светораспределения и электрической лампой А12—45+40.

На автомобиле также установлена поворотная фара. Она предназначена для осмотра местности вне зоны, освещаемой основными фарами, а также для осмотра развилки и крутых поворотов.

Пользование поворотной фарой для освещения дороги при движении автомобиля по дорогам общего пользования не допускается.

## ВНУТРЕННЯЯ СИГНАЛИЗАЦИЯ

С платформы автомобиля можно подавать сигналы в кабину. На левой боковине кабины, под панелью приборов, установлен звуковой сигнализатор (зуммер). Его включение производится кнопкой, расположенной на щитке платформы автомобиля.

## ОСВЕЩЕНИЕ ПЛАТФОРМЫ

К автомобилю прикладывается плафон освещения платформы. Его следует установить в средней части передней дуги тента на имеющиеся там отверстия и закрепить двумя винтами 2 (рис. 62).

Пучок проводов от плафона нужно проложить внутри левой части дуги тента (по ходу автомобиля), в стойке решетки левого борта, а затем проложить через отверстие в полу платформы. После этого необходимо закрепить пучок скобами, которые приварены в соответствующих местах дуги. Для подсоединения проводки нужно снять изоляционную ленту с кончиков основного пучка проводов, идущих по раме, и соединить при помощи муфт (соединителей) провода основного пучка с проводами пучка плафона, имеющими одинаковую расцветку. После этого надо зафиксировать пучок проводов плафона на передней поперечной балке платформы скобой, которая приварена к балке.

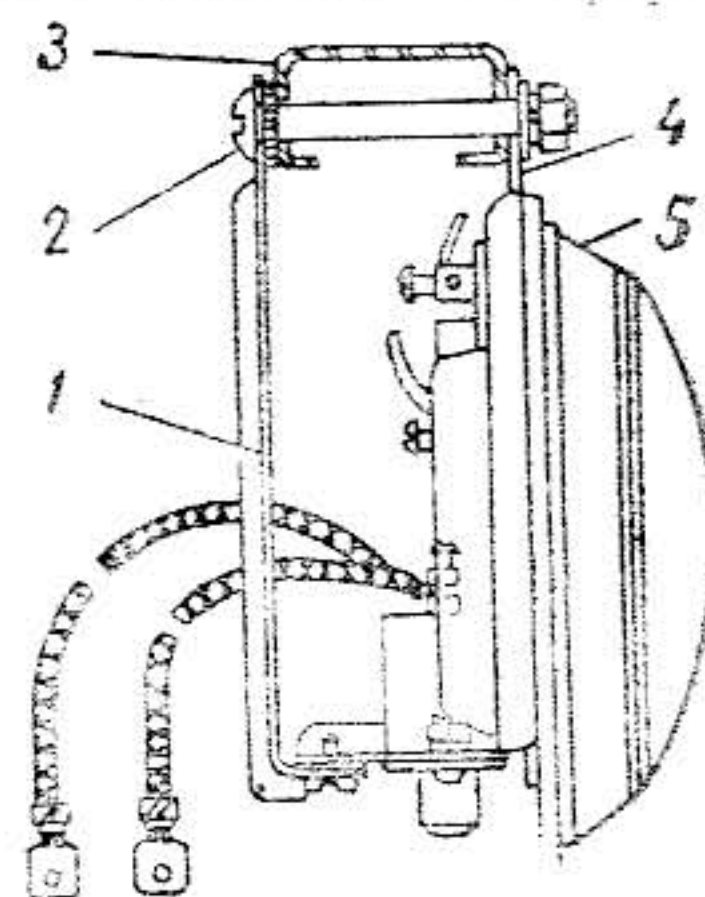


Рис. 62. Монтаж кронштейна плафона на передней дуге: 1—крышка; 2—винт; 3—дуга; 4—кронштейн; 5—плафон

## СТЕКЛООЧИСТИТЕЛЬ И ОМЫВАТЕЛЬ

Стеклоочиститель — электрический, двухскоростной, двухщеточный.

Шарниры тяг привода щеток стеклоочистителя от электровибратора (4 точки) смазывать при помощи масленки двумя-тремя каплями масла, применяемого для двигателя, при каждом С.О. После смазки вытереть избыток масла на шарнирах. При появлении скрипов в рычаге необходимо произвести смазку в местах, указанных на рис. 63, смазкой Литол-24. Для смазки рычаг щеток необходимо снять со стеклоочистителя.

После смазки муфту рычага повернуть несколько раз относительно держателя рычага.

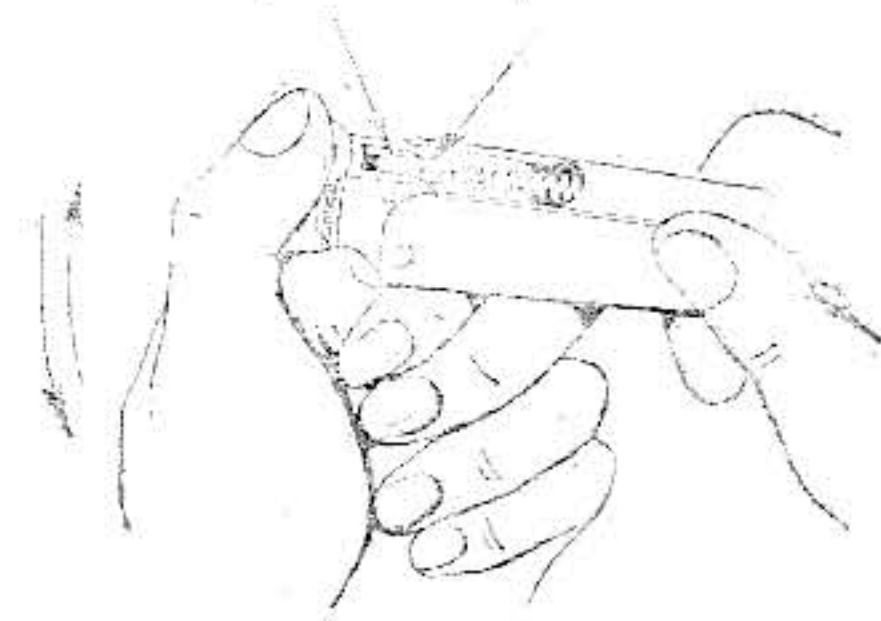


Рис. 63. Места смазки рычага стеклоочистителя

Бачок омывателя с электрическим насосом расположен на полу кабины с правой стороны. Для исключения возможности выливания воды из бачка электрического омывателя при откидывании кабины необходимо заливать воду в бачок в количестве не более 1,5 л (3/4 объема бачка). Направление струи воды можно регулировать, изменяя положение жиклеров. Для этого надо, ослабив винт крепления жиклера, повернуть жиклер в нужном направлении и закрепить винтом.

По мере надобности необходимо доливать фильтрованную воду в бачок омывателя. При наступлении заморозков воду из бачка нужно слить.

#### ПРЕДОХРАНИТЕЛИ

На левой стойке передка автомобиля стоят три кнопочных термометаллических предохранителя.

1. Верхний — ПР315 на 15 ампер в цепях приборов, электродвигателей отопителя кабины, указателей поворота и электродвигателя омывателя ветрового стекла.

2. Средний — ПР310 на 10 ампер в цепях стеклоочистителя и звукового сигнала.

3. Нижний — ПР2Б на 20 ампер в цепи освещения.

Предохранитель цепи управления подогревателем ПР2Б на 20 ампер установлен в корпусе пульты подогревателя.

На стеклоочистителе имеется свой термометаллический предохранитель вибрационного типа.

**ПРИМЕЧАНИЕ.** На автомобиле с двухконтурным гидроприводом тормозов в цепи указателей поворота и аварийной сигнализации установлены два плавких предохранителя ПР119.

#### УХОД ЗА СПИДОМЕТРОМ И СИГНАЛОМ

При появлении шума или скрипа в спидометре необходимо сделать смазку валика спидометра.

Для этого необходимо снять щиток приборов и в отверстие, расположенное на штуресе спидометра, залить 5—6 куб. см парафинового масла или другого равноценного смазочного масла.

При необходимости произвести подрегулировку звука сигнала для этого надо ослабить контргайку винта, расположенного на задней стороне сигнала. Поворотом винта в ту или другую сторону отрегулировать звук. Затянуть контргайку.

#### ОСОБЕННОСТИ ЭКСПЛУАТАЦИИ ЭКРАНИРОВАННОГО ОБОРУДОВАНИЯ

В процессе эксплуатации автомобиля с экранированным электрооборудованием необходимо выполнять следующие требования:

1. При всех работах с экранированным электрооборудованием (обслуживание, ремонт) необходимо, во избежание короткого замыкания и пожара, отсоединять аккумуляторную батарею от цепи выключателей батареи.

2. В случае снятия крышек экранов свечей после проведения работ они должны вновь устанавливаться на свое место и надежно закрепляться. Поверхности прилегающей крышки и корпуса экрана должны быть чистыми. При замене проводов высокого напряжения от датчика-распределителя к свечам надо обязательно устанавливать помехоподавительные сопротивления.

3. Заделка проводов в экранированные разъемы требует особого внимания. Скрученную жилу провода вставить в отверстие

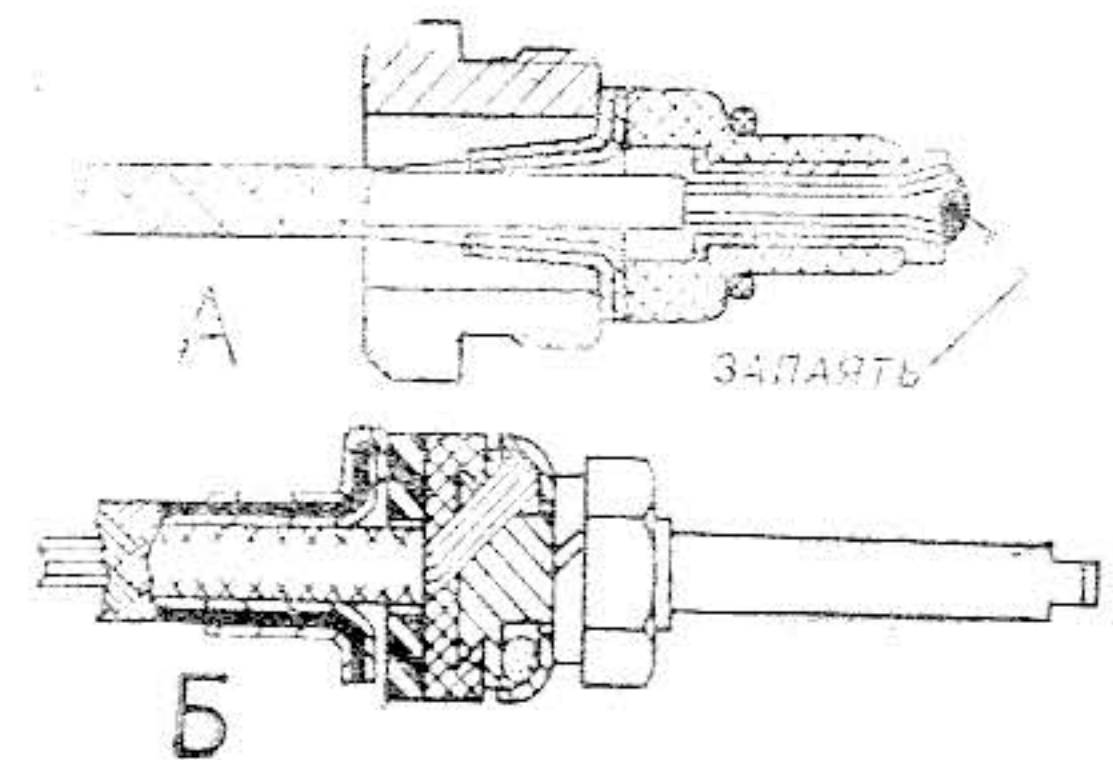


Рис. 64. Заделка проводов:

А — оболочке зажигания 2018;  
Б — оболочку датчика-распределителя

в отверстие наколечника, подтянуть до упора изоляции в изоляционную втулку (шайбу), следя за тем, чтобы ни один проводник не выскочил и не отделился.

У разъема катушки зажигания развести выступающие концы проводов жилы равномерно во все стороны и припаять заподлицо без применения кислоты (рис. 64А).

У разъемов фильтра радиопомех, датчика-распределителя жилу закрепить чашечной шайбой и гайкой (рис. 64Б).

Несоблюдение этих требований приводит к короткому замыканию.

Во избежание вырыва экранирующей оплетки из разъемов при технических осмотрах и работах не нужно допускать сильного натяжения проводов. В случае, если вырыв произошел, оплетку необходимо заделать вновь. Для этого можно использовать имеющийся запас провода по длине. Заделку следует производить тщательно. Возможность касания отдельных проводочек жилы провода с экраном должна быть исключена.

При заворачивании и отворачивании гаек разъемов следует предотвращать закручивание экранировки, так как это приведет к разрушению оплетки и нарушению электрического контакта.

Трение проводов о различные рычаги и тяги не допускается.

Затяжку накидных гаек всех разъемов и особенно гаек катушки зажигания производить до конца для обеспечения герметичности. При этом пассатижами или другими инструментами следует пользоваться только в крайнем случае, чтобы при затяжке не были повреждены штуцеры.

4. Экранировка проводов, оканчивающихся наконечниками, всегда должна быть закреплена манжетами, предохраняющими ее от сползания и короткого замыкания цепей.

5. Проверку состояния всех контактов электропроводки (включая контакты кабины) следует производить при ТО-2.

Затяжка наконечников проводов должна обеспечивать постоянный надежный электрический контакт. Не следует допускать работу автомобиля со слабо затянутыми винтами и гайками наконечников.

6. При монтаже приборов зажигания, во избежание пробоя и прогара крышки катушки зажигания, установку провода высокого напряжения от катушки к датчику-распределителю следует производить в следующей последовательности:

а) вставить провод в гнездо катушки до упора (конец провода должен входить в крышку на 80 мм);

б) закрепить провод вместе с уплотнителем гайкой шланга;

в) вставить другой конец провода в гнездо крышки датчика-распределителя до упора;

г) закрепить провод вместе с уплотнителем гайкой шланга к датчику-распределителю.

Провода от свечей зажигания должны быть вставлены в боковые гнезда крышки плотно, до упора.

7. Наличие перемычек между двигателем и рамой, облицовкой кабины и рамой обязательно. Крепление должно быть надежным.

8. Пайку проводов и наконечников производить без применения кислоты.

9. При демонтаже и монтаже приборов электрооборудования следует обязательно ставить стопорные зубчатые шайбы там, где они предусмотрены. Заменять их другими типами шайб не рекомендуется.

При монтаже щитка приборов необходимо обращать внимание на взаимное расположение экранировки проводов и выводов приборов. Возможность их касания при установке щитка должна быть исключена.

10. Попадание воды на провода высокого напряжения экранированной системы может вызвать временный перебой в работе системы зажигания. Это следует учитывать при эксплуатации и техническом обслуживании автомобиля.

Уход и регулировка приборов экранированного электрооборудования аналогичны изложенному для узлов неэкранированного электрооборудования.

#### ВОЗМОЖНЫЕ НЕИСПРАВНОСТИ ЭЛЕКТРООБОРУДОВАНИЯ

№ п/п	Неисправность и ее признаки	Вероятная причина	Метод устранения
<b>Генераторная установка</b>			
1.	При включенной нагрузке мощностью 200—500 Вт и средней частоте вращения коленчатого вала двигателя указателя тока показывает разрядный ток	а) ослаблено натяжение приводных ремней; б) загрязнены контактные кольца; в) обрыв в цепи обмотки возбуждения; г) зависание щеток; д) короткое замыкание в статорной обмотке генератора; е) неисправен регулятор напряжения; ж) пробой диода выпрямительного блока	Отрегулировать натяжение ремней Протереть кольца салфеткой, смоченной в бензине Устранить повреждение Снять щеткодержатель, извлечь щетки, удалить налет щеточной пыли Заменить статор в сборе Заменить регулятор напряжения Заменить выпрямительный блок

№ п/п	Неисправность и ее признаки	Вероятная причина	Метод устранения
2.	Перезаряд или недозаряд аккумуляторной батареи	а) короткое замыкание вывода Ш из корпуса; б) неправильно установлен уровень регулируемого напряжения; в) неисправен регулятор напряжения	Устранить повреждение  Установить необходимый уровень  Заменить регулятор напряжения
<b>Стартер</b>			
3.	При включении стартера слышны повторяющиеся щелчки тягового реле и удары шестерни привода в венце маховика двигателя или реле включается, но двигатель вращается очень медленно	а) отсутствие надежного контакта в цепи питания стартера; б) разряжена или неисправна аккумуляторная батарея; в) обрыв удерживающей обмотки тягового реле; г) задевание ротора стартера за полюсы; д) плохой контакт щеток с коллектором;	Проверить надежность соединений с аккумуляторной батареей Подзарядить или заменить батарею  Заменить реле стартера  Снять стартер с двигателя, отремонтировать его в мастерской или заменить стартер Проверить динамометром давление пружин на щетки. Сила давления пружин на щетки должна быть 1—1,4 дин (1—1,4 кгс) Зачистить шлифовальной шкуркой или проточить коллектор в случае его подгорания, выработки Радикальное биение коллектора относительно шеек вала после проточки не более 0,05 мм Повернуть контактные болты на 180°, а контактный диск другой стороной Заменить привод  Заменить катушку возбуждения стартера
4.	При включении стартера слышны повторяющиеся щелчки тягового реле и удары шестерни привода в венце маховика двигателя или реле включается, но двигатель вращается очень медленно	а) отсутствие надежного контакта в цепи питания стартера; б) разряжена или неисправна аккумуляторная батарея; в) обрыв удерживающей обмотки тягового реле; г) задевание ротора стартера за полюсы; д) плохой контакт щеток с коллектором;	Проверить надежность соединений с аккумуляторной батареей Подзарядить или заменить батарею  Заменить реле стартера  Снять стартер с двигателя, отремонтировать его в мастерской или заменить стартер Проверить динамометром давление пружин на щетки. Сила давления пружин на щетки должна быть 1—1,4 дин (1—1,4 кгс) Зачистить шлифовальной шкуркой или проточить коллектор в случае его подгорания, выработки Радикальное биение коллектора относительно шеек вала после проточки не более 0,05 мм Повернуть контактные болты на 180°, а контактный диск другой стороной Заменить привод  Заменить катушку возбуждения стартера

№ п/п	Неисправность и ее признаки	Вероятная причина	Метод устранения
2.	При включении стартера слышен скрежет шестерни привода, которая не входит в зацепление с венцом маховика двигателя. Двигатель не пускается	а) забиты на зубьях венца маховика; б) неправильная регулировка хода шестерни привода	Устранить забиты заправкой поврежденных зубьев Отрегулировать ход шестерни привода
3.	После пуска двигателя якорь стартера продолжает вращаться	Приварились контакты тягового реле	Выключить зажигание, отключить аккумуляторную батарею. Произвести зачистку контактных болтов путем заилковки надфилем или повернуть их на 180°, а диск контактный повернуть другой стороной Зарядить или заменить батарею
4.	При включении стартера тяговое реле не срабатывает (отсутствие характерного щелчка)	а) разряжена или неисправна аккумуляторная батарея; б) ослабло крепление проводов от батареи или окислились концевые провода; в) ослаблено соединений выводов катушек реле; г) обрыв обмоток катушек внутри якоря; д) неисправность в электрических цепях дополнительного реле или неисправно само реле	Очистить наконечники, затянуть винты крепления наконечников, смазать вазелином Затянуть винты крепления или пропаять выводы обмоток катушек Заменить реле  Найти и устранить неисправности
<b>Система зажигания</b>			
1.	Двигатель работает неустойчиво, перебои или отказ в работе одного или нескольких цилиндров двигателя	а) прогар крышки между электродами, недосыл высоковольтных проводов; б) тепловой конус свечи покрылся нагаром; в) не работает свеча	Осмотреть гнезда высоковольтных проводов и внутреннюю поверхность крышки. При обнаружении прогаров заменить крышку Очистить свечу от нагара с помощью пескоструйного аппарата Проверить и при необходимости заменить

№ п.п.	Неисправность и ее признаки	Вероятная причина	Метод устранения
2.	Двигатель пускается и глохнет после пуска	Обрыв добавочного сопротивления (перегорание)	Заменить добавочное сопротивление
3.	Не пускается двигатель	Неисправны приборы зажигания	Проверить и при необходимости заменить
1.	Не горят отдельные лампы	<b>Система освещения</b> а) перегорание спирали лампы; б) неисправность выключателя или переключателя	Перегоревшие лампы заменить С помощью контрольной лампы проверить исправность выключателя и при необходимости заменить
2.	Не горит лампа стоп-сигнала	Отсоединились провода от выключателя «стоп»	Присоединить провода
3.	Не работает вся система освещения	Отключился предохранитель системы освещения в результате короткого замыкания	Устранить повреждение и включить предохранитель
4.	Частое перегорание нитей накала ламп	Регулятор напряжения отрегулирован на повышенное напряжение	Проверить регулятор напряжения и при необходимости произвести регулировку
5.	Не работают указатели поворота	а) отключился предохранитель в результате короткого замыкания; б) неисправно реле указателей поворотов	Устранить повреждение и включить предохранитель Заменить

## СПЕЦИАЛЬНОЕ ОБОРУДОВАНИЕ

### КОРОБКА ОТБОРА МОЩНОСТИ

Коробка отбора мощности служит для передачи крутящего момента через карданное соединение и редуктор на барабан лебедки. Она крепится на коробке передач с правой стороны и имеет две передачи: одну для намотки троса на барабан лебедки и другую для размотки троса.

Передаточное число (от двигателя) 2,41—намотка и 1,7—размотка. Ведущая шестерня 12 (рис. 65) постоянно зацеплена с шестерней третьей передачи промежуточного вала коробки передач и блоком шестерен промежуточного вала 11 коробки отбора мощности.

Включение той или другой передачи в коробке отбора мощности осуществляется передвижением скользящего блока шестерен 10 и вторичного вала 9.

При включенной передаче «намотка» скользящий блок 10 сцеплен с блоком шестерен промежуточного вала 11, при передаче «размотка» — непосредственно с ведущей шестерней 12.

Управление коробкой отбора мощности производится с места водителя рычагом 1, соединенным с помощью пальца со штоком 4 вилки включения 7.

Три углубления на штоке 4 служат для фиксации включения обеих передач и выключения коробки отбора мощности. Фиксатор состоит из шарика 5 и пружины, помещенных в приливе картера коробки.

Для предотвращения случайного включения передач рычаг коробки отбора мощности стопорится в нейтральном положении специальной откидной петлей упора, установленной на полу кабины автомобиля.

Механизмы коробки отбора мощности смазываются маслом, заливаемым в коробку передач. Необходимо помнить, что при сливе масла из коробки передач нужно обязательно слить масло и из коробки отбора мощности, отвернув сливную пробку 2.

### ЛЕБЕДКА

Лебедка (рис. 66) смонтирована в передней части рамы на двух угольниках. Привод лебедки осуществляется двумя кардан-

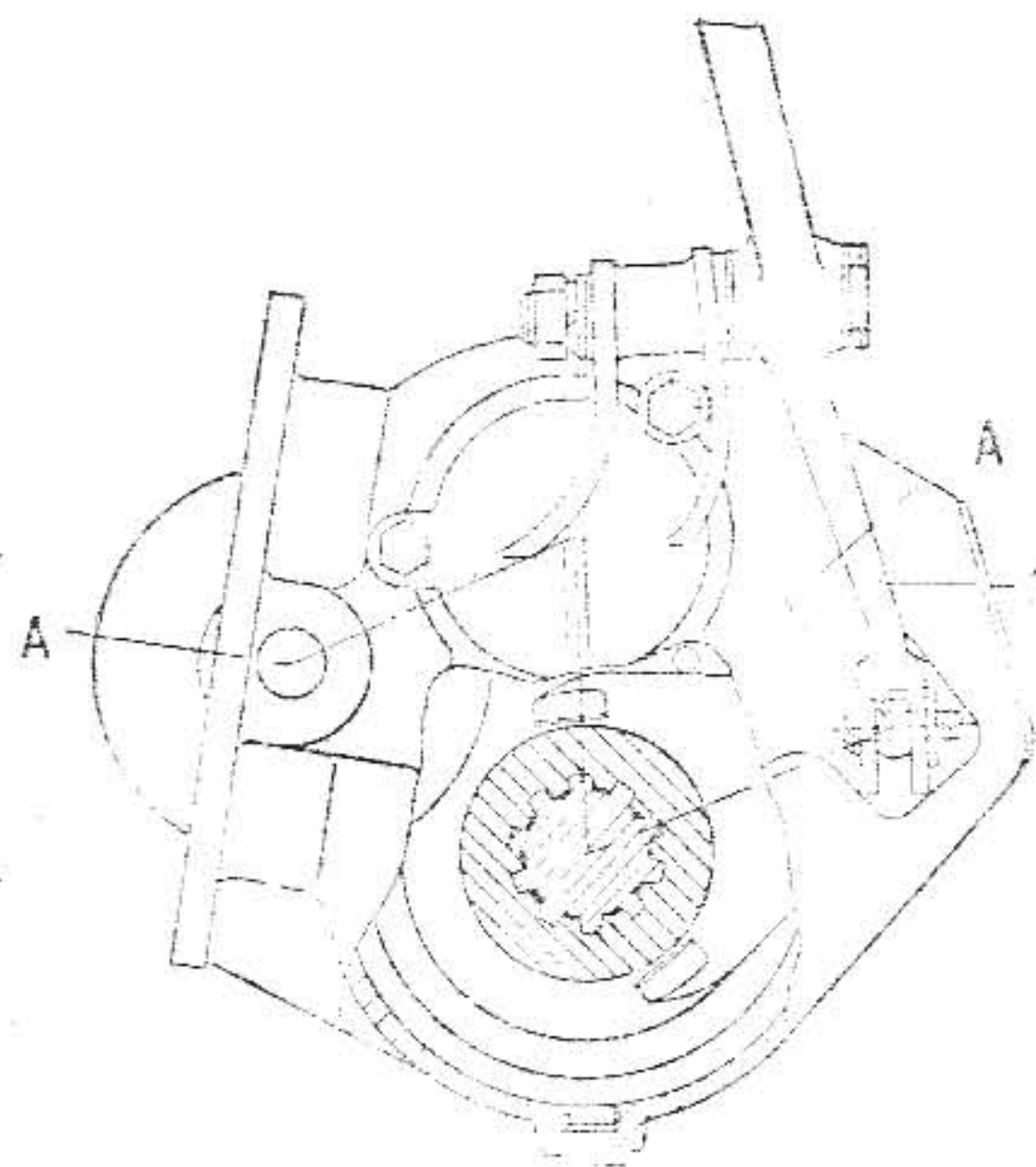
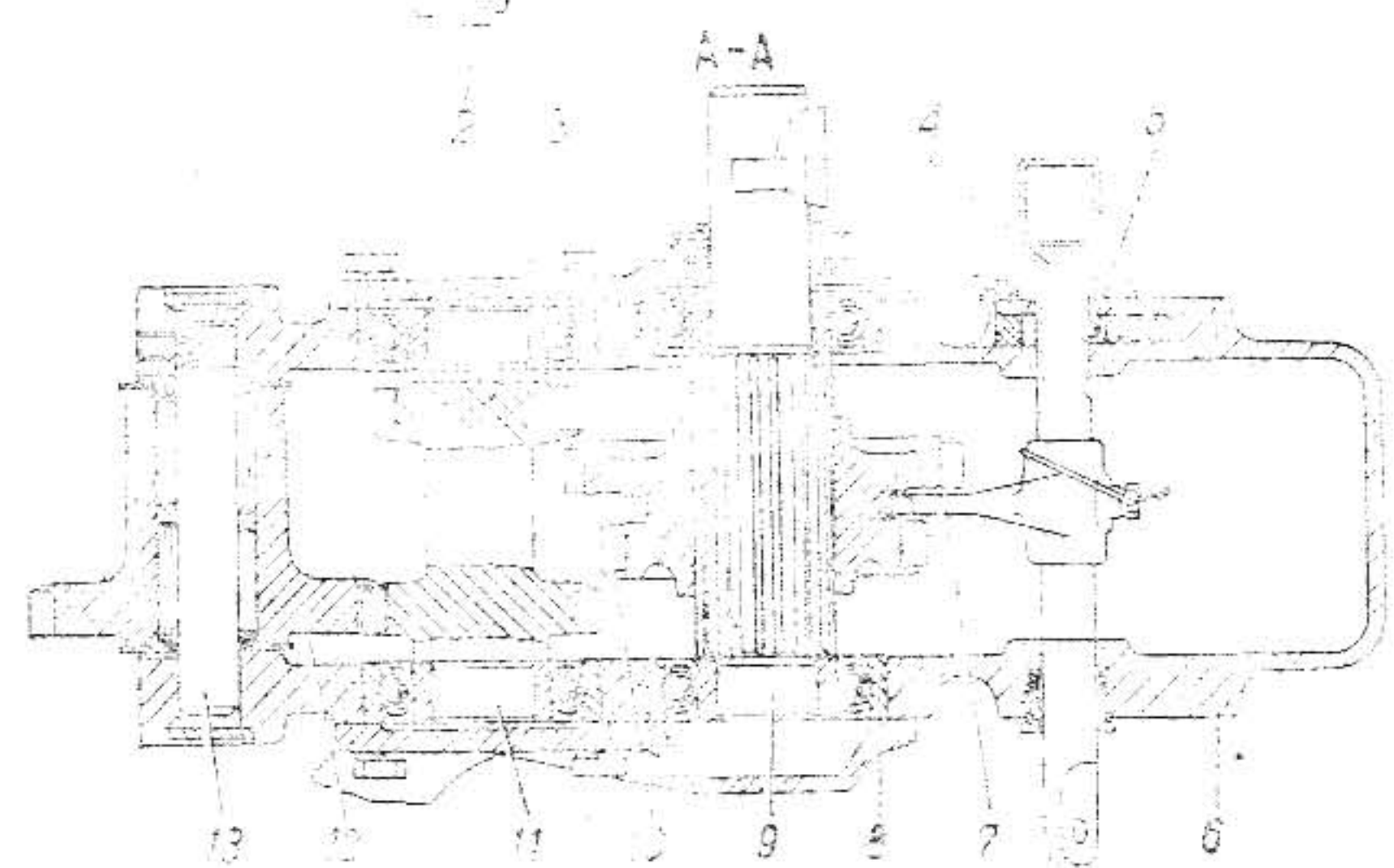


Рис. 65. Коробка отбора мощности:  
 1—рычаг переключения; 2 — сливная пробка; 3—передняя крышка; 4 — шток; 5—шатун фиксатора; 6—картер; 7—вилка; 8 — задняя крышка; 9 — вторичный вал; 10 — блок шестерен; 11 — промежуточный вал; 12—ведущая шестерня; 13—ось



ными валами от коробки отбора мощности. Передаточное число червячной передачи редуктора лебедки 24.

На валу 8 свободно установлен барабан лебедки 1. На цилиндрической части вала установлена стальная кулачковая муфта 3, имеющая возможность перемещаться вдоль вала и входить в зацепление кулачками барабана, благодаря чему барабан может

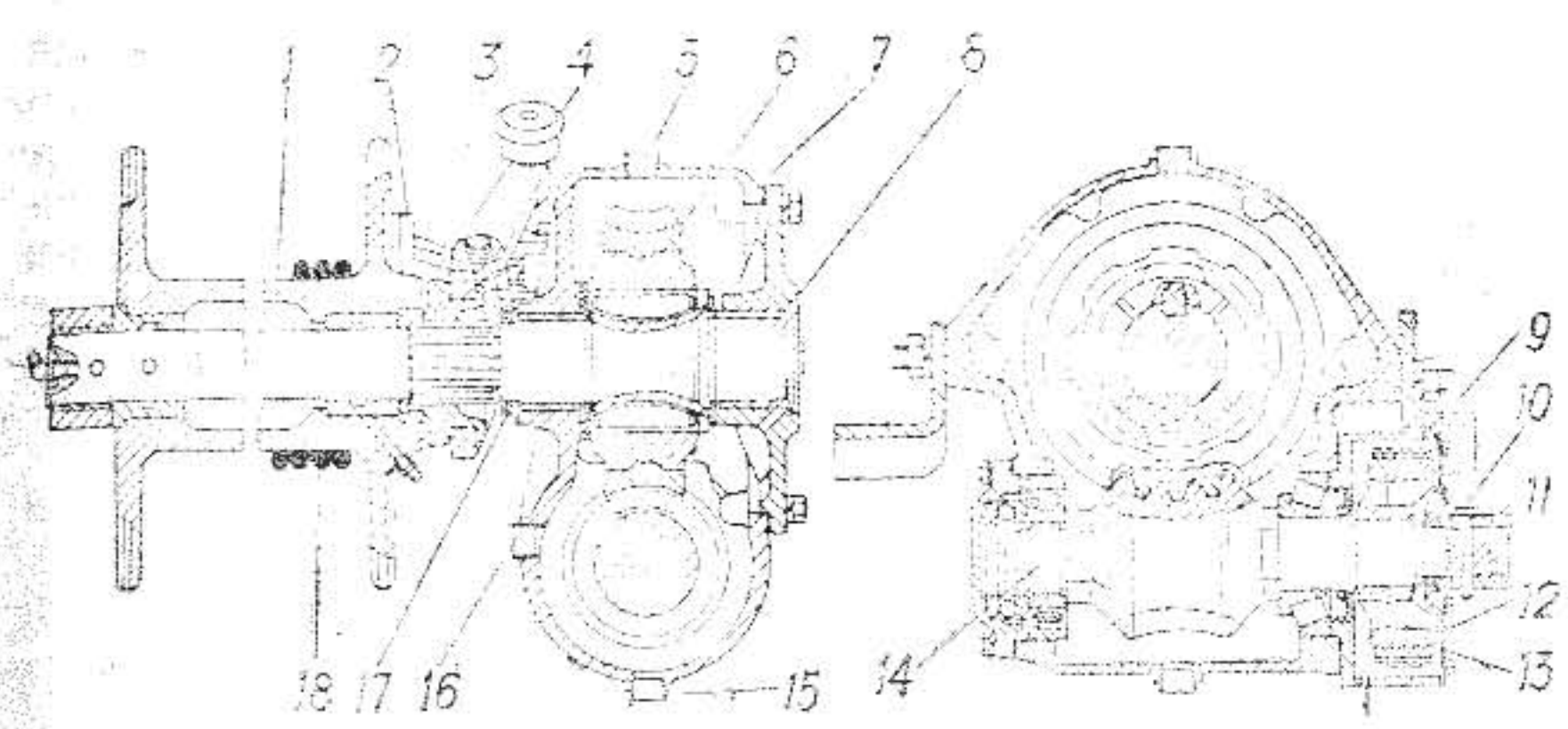


Рис. 66. Лебедка с редуктором:

1—барабан лебедки; 2—тормоз-замедлитель; 3 — муфта; 4 — рукоятка вилки включения барабана; 5—пробка наливного отверстия; 6—шестерня; 7—картер; 8—вал лебедки; 9—картер тормоза; 10—предохранительный палец; 11 — вилка кардана; 12—автоматический тормоз; 13—крышка картера тормоза; 14—червяк; 15—отверстие прокладки; 16—контрольная пробка; 17—сальник; 18—трос

быть соединен с валом или отсоединен от него. Включается и выключается муфта посредством вилки, которая снабжена тормозом 2, притормаживающим барабан во время разматывания троса от руки. При выключении муфты колодка тормоза (с фрикционной накладкой) прижимается к ребре барабана, притормаживая его. Кулачковая муфта должна постоянно находиться в зацеплении с кулачками барабана, за исключением случаев разматывания троса лебедки вручную.

Лебедка имеет автоматический тормоз 12, предназначенный для дополнительного подтормаживания червяка редуктора лебедки при выключенном сцеплении, а также после того, как срезан предохранительный палец. Устройство тормоза показано на рис. 67.

При разматывании троса тормозной барабан 4 вращается так, что даже самое незначительное трение тормозной ленты 5 о ба-

барабан вызывает сжатие пружины 3 и ослабляет натяжение ленты, создавая условия для свободного вращения барабана.

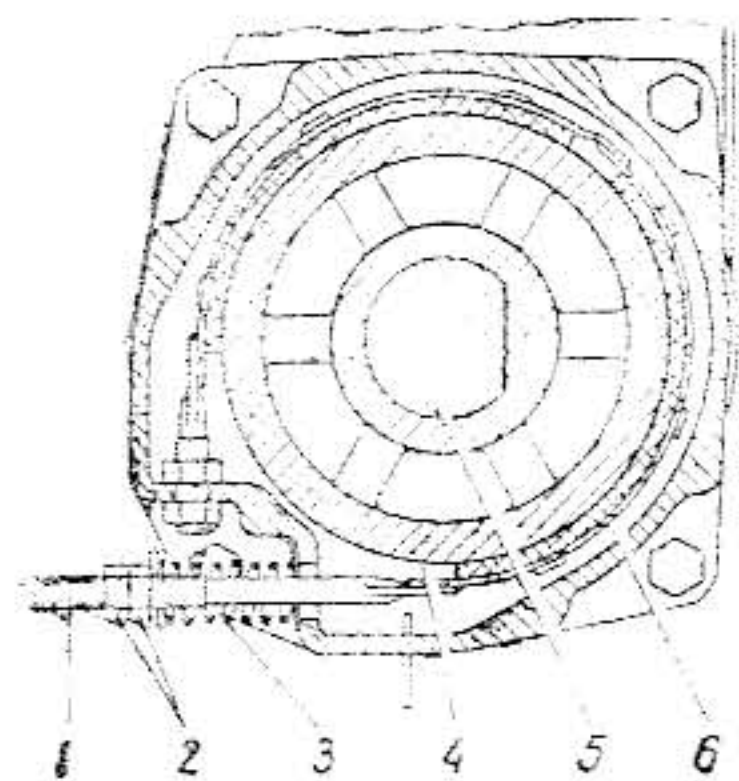


Рис. 67. Автоматический тормоз лебедки:

1—наконечник тормозной ленты; 2—гайка и контргайка; 3—пружина; 4—тормозной барабан; 5—червяк; 6—тормозная лента

мянкой, устанавливаемой в литейном приливе барабана. Выступание стремянки во внутреннюю полость барабана не допускается.

Разматывать трос следует вручную, выключив кулачковую муфту лебедки. Допускается пользоваться передачей для разматывания троса, трос при этом надо подтягивать вручную.

Для предохранения лебедки от перегрузок вал червяка редуктора соединен с вилкой карданного шарнира с помощью предохранительного пальца 10 (см. рис. 66). При перегрузке лебедки палец срезается, а барабан останавливается автоматическим тормозом, установленным на валу червяка.

После среза предохранительного пальца необходимо немедленно выжать сцепление и выключить коробку отбора мощности, так как иначе может произойти заедание вилки на валу. Срезанный палец надо заменить новым (пальцы прилагаются к автомобилю). Использовать болты и другие предметы вместо предохранительного пальца категорически запрещается.

Следует иметь в виду, что если при подтягивании лебедкой на большом радиусе намотки троса на барабане («полный» барабан) ее тягового усилия не хватает (происходит срез предохранительных пальцев), то размотав трос, можно увеличить силу тяги.

При этом во время самовытаскивания автомобиля надо выбрать более отдаленную опору для крюка троса, а при вытаскивании посторонней машины отвести автомобиль с лебедкой назад.

Для направления троса в вырезе переднего бампера автомобиля размещено направляющее устройство, служащее для обеспечения ровной укладки троса и состоящее из одного горизонтального нижнего и двух вертикальных боковых роликов.

Для вытаскивания посторонней застрявшей машины к автомобилю выдвигается блок лебедки, предназначенный для придания тросу перпендикулярного направления в горизонтальной плоскости относительно к оси барабана.

Для того, чтобы завести трос в ручей блока, необходимо расшплинтовать со стороны съемной серьги ось блока и траверсу крюка и снять серьгу. После того, как трос будет заведен в ручей, поставить серьгу на место, ось блока и траверсу зашплинтовать.

Вытаскивание автомобиля с помощью лебедки и блока показано на рис. 68. Крепление блока осуществляется буксирным тросом автомобиля.

Для вытаскивания застрявшего автомобиля включить дельтокоробку отбора мощности.

Кроме этого, необходимо рычаг коробки передач оставить в нейтральное положение, затормозить автомобиль стояночным тормозом, включить сцепление и несколько увеличить частоту вращения двигателя.

Для самовытаскивания автомобиля включить передний мост, пониже включить передачу и раздаточной коробке, коробку отбора мощности и первую передачу в коробке передач. Включить сцепление и при этом выжать педаль сцепления и нажать педаль тормоза.

Самовытаскивание автомобиля с помощью лебедки показано на рис. 69. Для самовытаскивания на глубоким ям под трос подкладывают в яму бревна или другие подручные материалы.

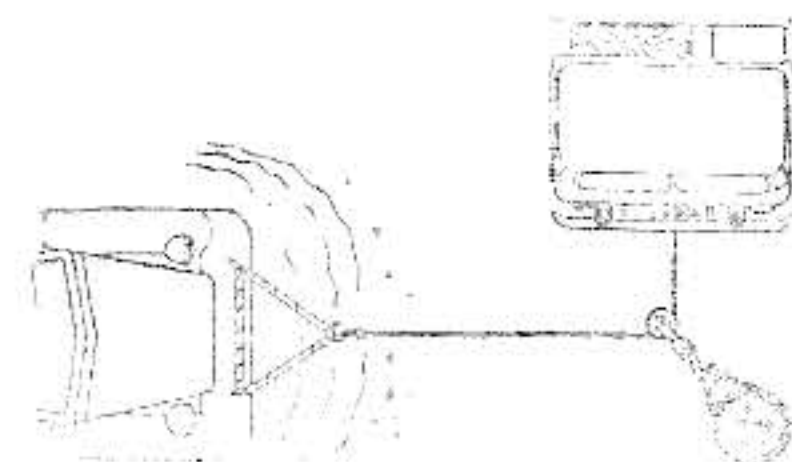


Рис. 68. Вытаскивание автомобиля с помощью лебедки и блока

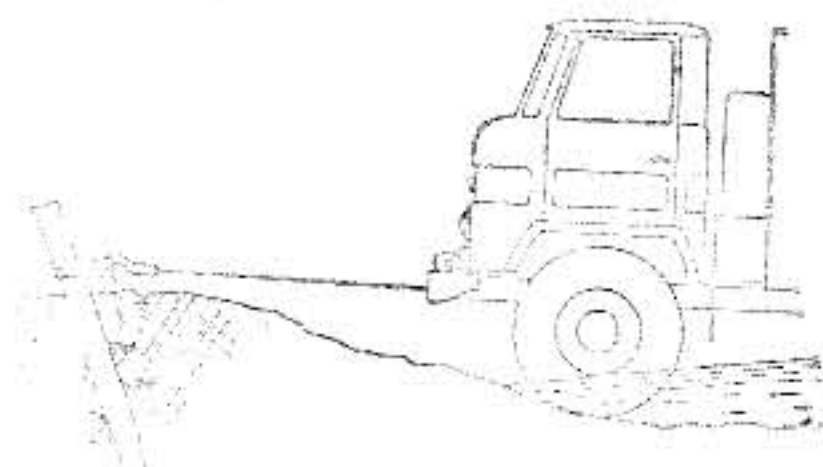


Рис. 69. Самовытаскивание автомобиля с помощью лебедки

**Примечание.** При пользовании лебедкой нельзя давать двигателю большую частоту вращения коленчатого вала.

Для вытаски и ослабления натянутого троса необходимо:

- а) включить в коробке отбора мощности «размопку»;
- б) рычаг коробки передач поставить в нейтральное положение;
- в) рычаг включить сцепление (при вытаски троса увеличивая частоту вращения двигателя не нужно).

Для остановки лебедки нужно выключить сцепление и поставить рычаг коробки отбора мощности в нейтральное положение.

После окончания работы с лебедкой рычаг коробки отбора мощности следует закрепить в нейтральном положении откидными петлями упора.

Ввиду того, что червячная пара редуктора лебедки имеет малый угол подъема винтовой линии и малые габариты, при пользовании лебедкой в ее редукторе происходит выделение большого количества тепла. Поэтому во избежание перегрева масла в редукторе в тех случаях, когда требуется длительная работа лебедки, необходимо делать перерывы для снижения температуры масла после двух непрерывных подтягиваний на полную длину троса.

#### Уход за лебедкой

1. При пользовании лебедкой в редукторе для уменьшения износа и смазки трос по мере необходимости следует периодически смазывать жидким маслом. Перед пользованием блоком лебедки необходимо смазать его через пресс-масленку смазкой Литол-24 или солидолом.

2. Регулировка тормоза замедлителя производится по мере необходимости. Тормоз-замедлитель должен быть отрегулирован так, чтобы при разматывании троса вручную (кулачковая муфта выключена) барабан не мог вращаться со скоростью большей, чем скорость сматывания троса, то есть, чтобы трос на барабане не сбивался. Для обеспечения надежной работоспособности тормоза нельзя допускать замасливания трущихся поверхностей колес барабана.

3. Регулировка автоматического тормоза производится по мере необходимости. Его следует регулировать так, чтобы при работе лебедки намотку в течение 3—5 минут крышка картера тормоза не нагревалась выше температуры, которую может выдерживать рука.

4. Периодически проверять крепление лебедки.

### ВОЗМОЖНЫЕ НЕИСПРАВНОСТИ ОБЩИХ ЧАСТЕЙ ОБОРУДОВАНИЯ

№ п/п	Неисправности (описание)	Причины	Меры устранения
<b>Коробка отбора мощности</b>			
1.	Потеря масла при работе двигателя	а) вывернутое или отбитое уплотнительное кольцо в месте установки крышки коробки отбора мощности; б) вывернутое или отбитое уплотнительное кольцо в месте установки крышки коробки отбора мощности.	Заменить уплотнительное кольцо в месте установки крышки коробки отбора мощности; заменить уплотнительное кольцо в месте установки крышки коробки отбора мощности.
2.	Загрязнение переключательных рычагов	а) загрязнение крышки коробки отбора мощности; б) загрязнение переключательных рычагов.	Надобрать положение сцепления; блока сцепления; очистить поверхность блока сцепления; очистить поверхность переключательных рычагов.
3.	Снижение частоты выключения передач	а) загрязнение крышки коробки отбора мощности; б) загрязнение переключательных рычагов.	Ослабить гайку, обратив внимание на недопустимость течи масла через сальник; Заменить вилку; Отрегулировать.
4.	Течь масла из коробки отбора мощности	а) изношен сальник вторичного вала или сальник в месте крепления; б) изношен сальник штока переключателя; в) ослаблен сальник штока переключателя; г) повреждена прокладка; д) ослаблен латаяка болта крепления крышки к корпусу коробки отбора мощности.	Заменить сальник или установить на место изношенную сальника; Заменить сальник; Затянуть гайку; Заменить прокладку; Заменить болт латаяка.
5.	Предохранительный палец срезается при малых нагрузках на тросе	а) большое трение в глобоидной паре и чрезмерный износ червячного колеса вследствие дли-	Заменить изношенное червячное колесо



№ п/п	Неисправность и ее признаки	Вероятная причина	Метод устранения
1	Не вращается барабан лебедки при вращении карданного вала привода лебедки	<p>тальной работы без перерывов;</p> <p>б) не вращается горизонтальный направляющий ролик троса лебедки</p> <p>а) не включен барабан;</p> <p>б) срезан предохранительный штифт</p>	<p>Смазать или заменить ролик</p> <p>Поставить вилку во включенное положение</p> <p>Немедленно нажать на pedal сцепления и выключить коробку отбора мощности. Срезанный ролик заменить новым</p>
2	При подтягивании троса лебедки происходит неравномерная (односторонняя) намотка троса на барабан	<p>а) значительное отклонение троса от направления, т.е. асимметричность его барабана;</p> <p>б) не вращаются один из боковых направляющих роликов троса лебедки;</p> <p>в) поврежден зубчатый перила ролик троса на барабане.</p>	<p>Немедленно нажать блок лебедки</p> <p>Смазать или заменить ролик</p> <p>Размотать трос и аккуратно уложить на барабане витки первого ряда троса</p>
3	Не работает автоматический тормоз	<p>а) неправильная регулировка тормоза;</p> <p>б) износ или повреждение тормозной ленты;</p> <p>в) загрязнение тормозной ленты вследствие утечки смазки через сальник картера тормоза</p>	<p>Тормоз отрегулировать</p> <p>Заменить тормозную ленту</p> <p>Заменить сальник и обезжирить тормозную ленту</p>
4	Не работает автоматический тормоз	<p>а) неправильная регулировка штифта фиксатора вилки включенная барабана лебедки;</p> <p>б) износены или сломаны кулачки муфты включения или барабана</p>	<p>Отрегулировать упор на бампере автомобиля</p> <p>Заменить муфту или барабан</p>
5	Самозаклинивание муфты при пользовании лебедкой	Отсутствие смазки на шлицевом соединении муфты	Смазать шлицы муфты вала
6	Затрудненное вращение муфты барабана лебедки	Отсутствие смазки на шлицевом соединении муфты	Смазать шлицы муфты вала
7	Не работает тормоз-замедлитель барабана	а) неправильная регулировка тормоз-замедлителя;	Отрегулировать тормоз-замедлитель

№ п/п	Неисправность и ее признаки	Вероятная причина	Метод устранения
8	При разматывании троса вручную барабан не вращается	<p>а) заклинивание накладной тормоза - выключителя и рабочей поверхности реборды барабана;</p> <p>а) не включен барабан;</p> <p>б) попадание на трос посторонних предметов или барабана посторонних частиц;</p> <p>в) длительная работа лебедки при отключенном барабане;</p> <p>г) загрязнение периодическое смазки втулок барабана;</p> <p>д) трос неравномерно намотан на барабан и скатывается с его поверхности</p>	<p>Обезжирить трущиеся поверхности</p> <p>Включить барабан</p> <p>Удалить посторонние предметы</p> <p>Не допускать длительной работы лебедки при отключенной муфте барабана</p> <p>Смазать согласно руководству по эксплуатации</p> <p>Снять угольники и размотать трос. После сборки произвести ровную укладку троса на барабане</p>
9	Повышенное тепло в картере при пользовании лебедкой	а) трение сальника	Заменить неисправный сальник и масло в его картоне
10	Течь масла из картера лебедки	<p>а) износ сальника картера автоматического тормоза;</p> <p>б) ослабление затяжки болтов крепления комплекта лебедки;</p> <p>в) повышенная температура масла в картере редуктора лебедки вследствие длительной непрерывной работы</p>	<p>Заменить сальник</p> <p>Повысить затяжку болтов</p> <p>Охлаждать лебедку. Сменить масло. Не допускать перегрева масла</p>

## КАБИНА И ПЛАТФОРМА

### КАБИНА

Кабина, яв. д. дубовой металлическая, дв.местная, со съемными панелями. С ее помощью радиаторы, расположенная над двигателем.

Для удобства движения в дальнейшем при обслуживании кабины откидывается вперед на двух шарнирах, кронштейны которых закреплены на раме через резиновые прокладки. В откинутом положении кабина фиксируется упором.

В рабочем положении кабина кабины опирается на три резиновых буфера и закрепляется забором механизма кулачкового типа. Запорный механизм состоит из поперечины 8 (рис. 70), закрепленной на раме, шарнира 6 и предохранительного крючка, соединенных между собой тягой 5, которая служит для вывода крючка из зацепления с кулачком 7 и поперечины 8. Закрытие кабины производится рычагом 2.

В этом положении кабина фиксируется чашкой на среднем резиновом буфере, при этом кронштейны, закрепленные на кабине, находятся в зацеплении с кулачком 7 и поперечины 8. Состояние привода кулачка находится в закрытом положении.

В кабине предусмотрено устройство для ее заперения изнутри, включающее возможность самопроизвольного откидывания кабины в случае выхода из строя основного запорного механизма.

Для откидывания кабины необходимо:

1. Снять шток выдвигателя вперед из зацепления с упорной шпилькой.

2. Рычаг 2 в рабочее положение, рычаговое устройство на рис. 70.

3. Оттянуть на себя тягу крючка 5, вывести ее зацепления с кулачком 7 и поперечины 8 крючки 6 и 4. При этом кабину поджаты сзади, чтобы преодолеть в случае давления пружин. Кабина под действием силы цилиндрической пружины откинется.

4. Зафиксировать кабину в открытом положении на заделке (рис. 71Б) упора.

Упор кабины в открытом положении шарнирно соединен с упором, который служит ограничителем угла откидывания кабины. Ограничитель из двух шарниров 3 и 4 и заделка 1 с пружиной 2.

Рычаг шарнирно закреплен на лонжероне рамы, рычаг 2 на кабине. Заделка 1 с пружиной 2 предотвращает самопроизвольному откидыванию рычагов упора.

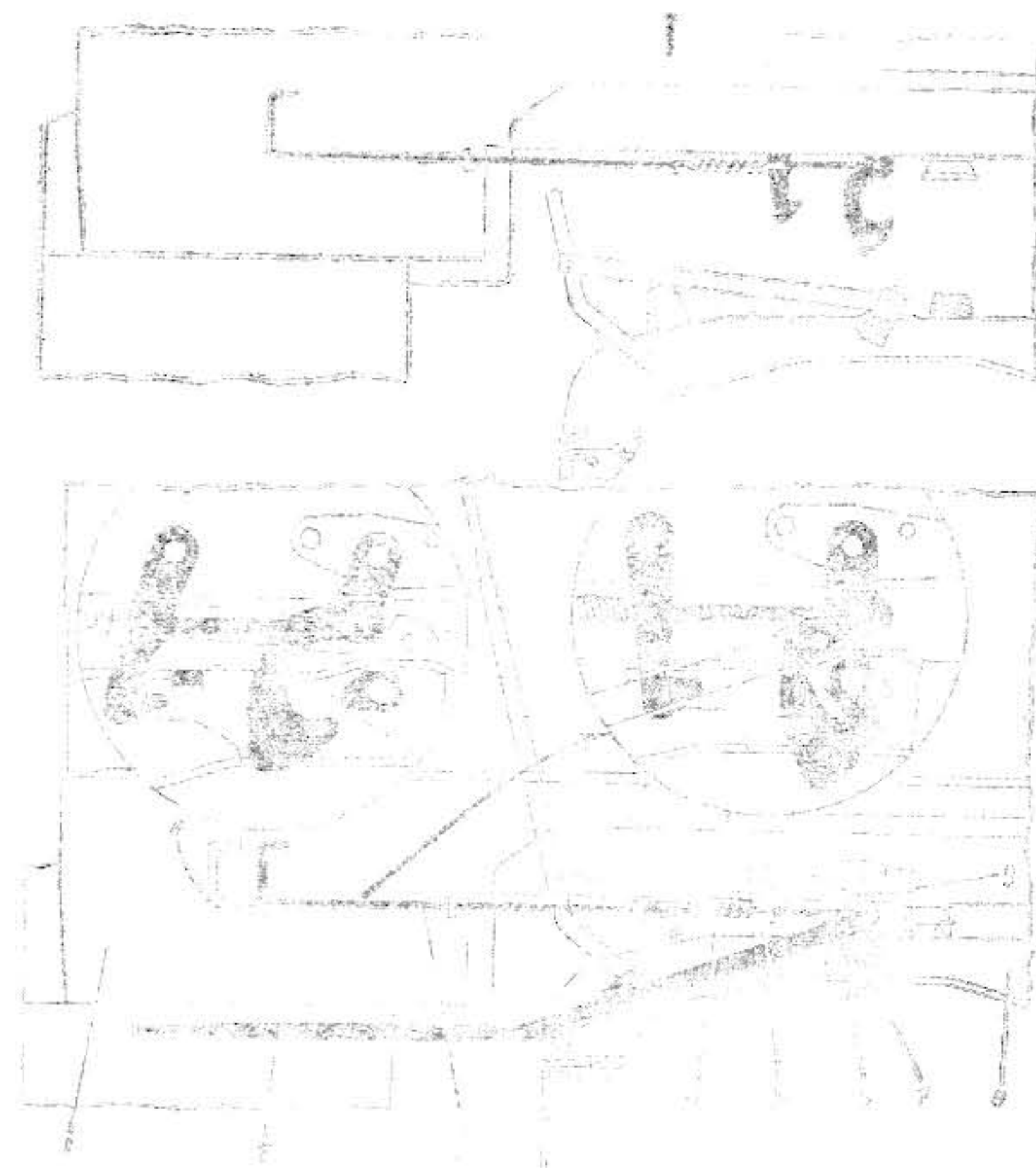


Рис. 70. Запорный механизм кабины.

1—кабина; 2—рычаг; 3—шарнир; 4—шарнир; 5—крючок; 6—предохранительный крючок; 7—запорный кулачок; 8—поперечина; 9—запорный буфер; 10—фиксатор.

При откидывании кабины в откинутом положении упором необходимо предварительно отсоединить промежуточный вал рулевой колонки от вала червяка рулевого механизма. Во избежание повреждения обшивки кабины необходимо предусмотреть фиксацию кабины в откинутом положении.

Для откидывания кабины необходимо:

1. Заделку 1 кабины вывести из зацепления с рычагом 2, при этом держащая ее пружина откинет кабину.

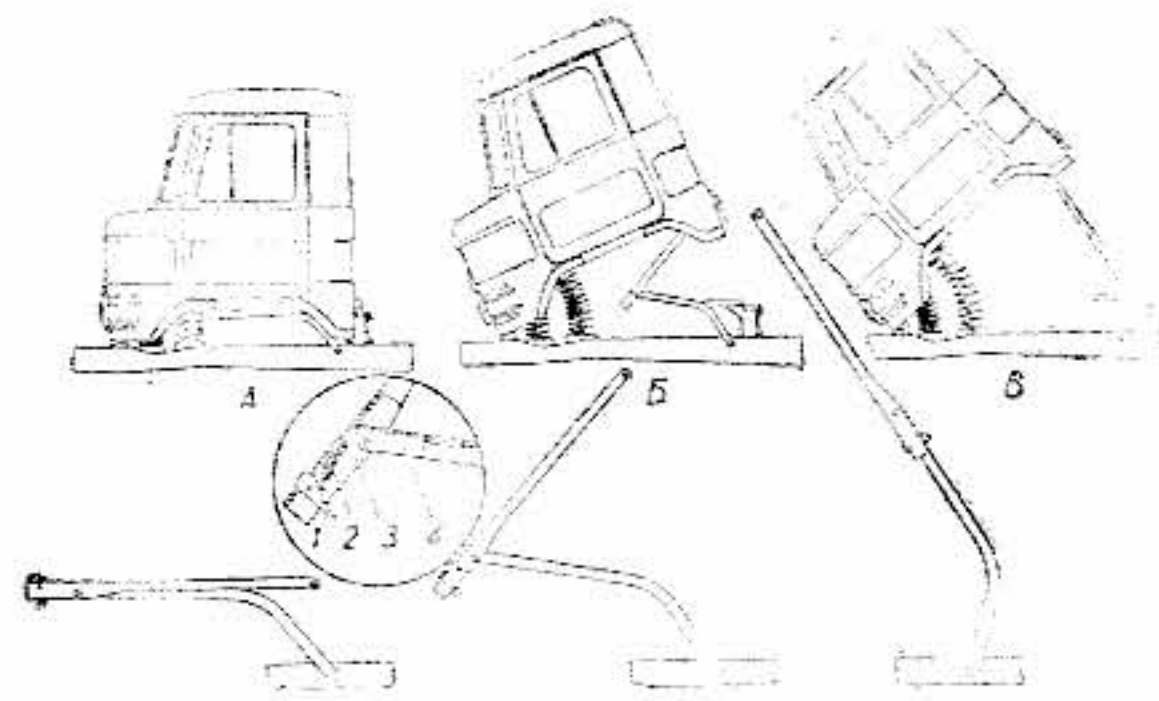


Рис. 71. Работа упора при откидывании кабины:

А—нормальное положение кабины; Б—откидывание кабины; В—кабина откинута; 1—защелка; 2—пружина; 3—верхний рычаг; 4—нижний рычаг

2. Опустить кабину до зацепления запорного крюка 6 (см. рис. 70) с кулачком 7 и предохранительного крюка 5 с поперечной 8.

3. Рычаг 2 переместить в исходное положение.

4. Стержень установить в рабочее положение.

Регулирование величины натяжения запорного крюка производится изменением положения фиксатора крюка (рис. 72) относительно прорези на кабине.

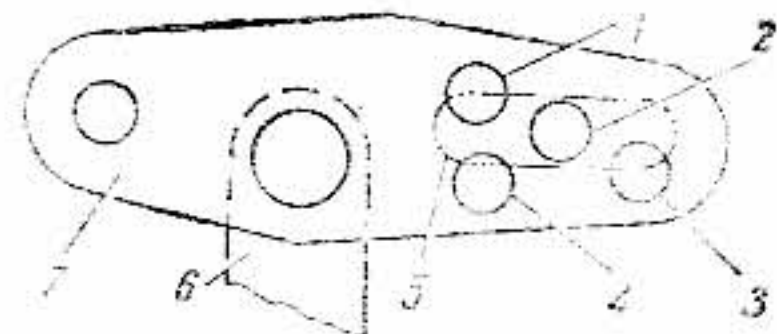


Рис. 72. Фиксатор крюка: 1, 2, 3, 4 — установочные отверстия; 5—прорезь на кабине; 6 — крюк; 7 — фиксатор

При монтаже фиксатора крюка на заводе отверстия 1 и 2 являются установочными.

При установке фиксатора на отверстие 1 отверстия 2, 3 и 4 будут регулировочными.

При установке фиксатора на отверстие 2 отверстия 1, 3 и 4 будут регулировочными.

При изменении положения фиксатора с отверстия 1 на отверстие 2, с отверстия 2 на отверстие 3 и с отверстия 3 на отверстие 4 величина затяжки крюка на кабине в каждом из случаев будет увеличиваться, и, наоборот, при изменении положения фиксатора в обратном порядке величина затяжки крюка на кабине будет уменьшаться.

Двери кабины двухпанельные. Каждая дверь имеет снизу щели, служащие для стока воды, которая попадает внутрь двери через неплотности желобков стекол. Щели дверей необходимо периодически прочищать.

Запрещается движение автомобиля при неполностью закрытых дверях кабины, т. е. когда зуб фиксатора находится в зацеплении с предохранительным зубом кулачка замка.

Для предотвращения попадания в кабину пыли и холодного воздуха двери имеют уплотнения. При проверке уплотнения нужно обращать внимание на непрерывность контакта наружных уплотнителей дверей с кабиной. Контакт проверяется по зажиму бумажной ленты шириной 30 мм между дверью и проемом двери или по отпечатку на кабине, для чего уплотнитель натирается мелом. Если контакта нет, то под уплотнитель нужно подклеить тонкую полосу резины клеем № 88 или 88-НП.

Для правильной работы замков дверей необходима жесткая навеска двери на петлях и надлежащее действие фиксирующего устройства на замочной стойке. Болты, крепящие петли к дверям и стойкам кабины, должны быть затянуты до отказа.

В процессе эксплуатации, вследствие износа шарнирного соединения петель дверей, может нарушиться правильность сопряжения замка с фиксатором (рис. 73). При этом в начале открывания двери она перекашивается (замочная часть двери опускается).

Работа автомобиля с указанным дефектом недопустима, так как приводит к поломке замка и фиксатор.

Для устранения этой неисправности надо опустить фиксатор на необходимую величину, ослабив винты его крепления, чтобы ролик замка касательно скользил по соответствующей плоскости фиксатора. Затянуть винты. В том случае, если изменением положения фиксатора не удастся устранить дефект (использованы пределы регулировки), необходимо изменить положение двери на петлях, обеспечив при этом требуемые зазоры по периметру проема двери. Для этого ослабить болты ее крепления на петлях, поставив дверь в нужное положение и вновь затянуть болты. После регулировки положения двери на петлях проверить с помощью пластилина перекрытия зуба кулачка

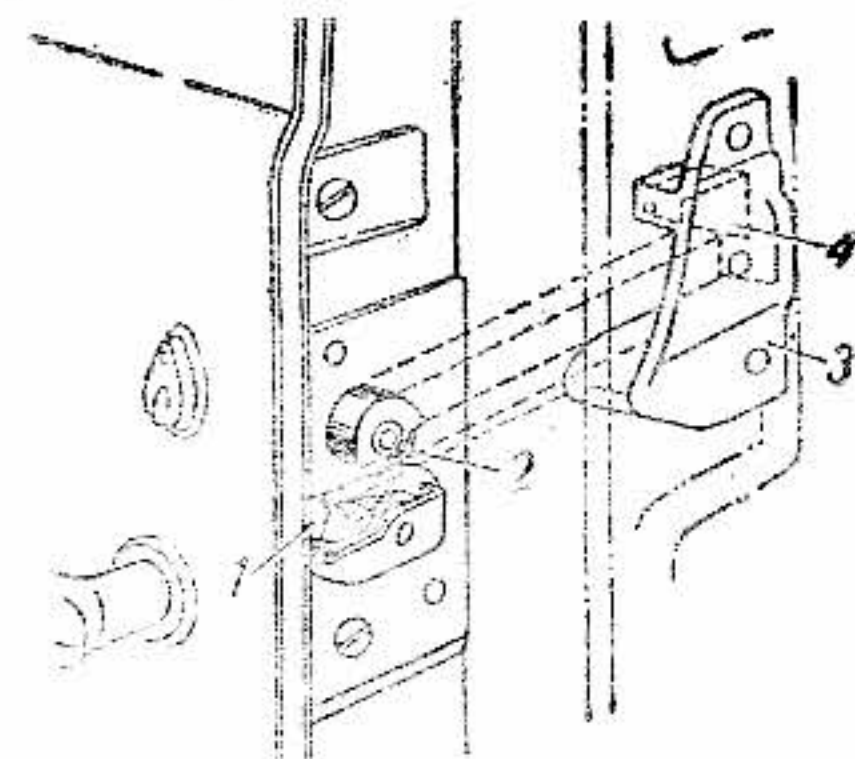


Рис. 73. Схема фиксации двери:

1—кулачок замка; 2—направляющий ролик замка; 3—фиксатор; 4—сухарь фиксатора

ка замка фиксатором (не менее 10 мм). При недостаточном перекрытии между фиксатором и стойкой установить стальную прокладку соответствующей толщины.

Дверь запереть только ключом. Закрывать дверь при повернутых ручках открывания замка категорически воспрещается, так как при этом детали механизма замка могут быть повреждены, и дверь запереться не будет.

При появлении скрипа смазать петли дверей смазкой Литол-24.

Сиденья водителя и пассажира взаимозаменяемы. Сиденья можно регулировать в продольном направлении, а также по углу наклона спинки.

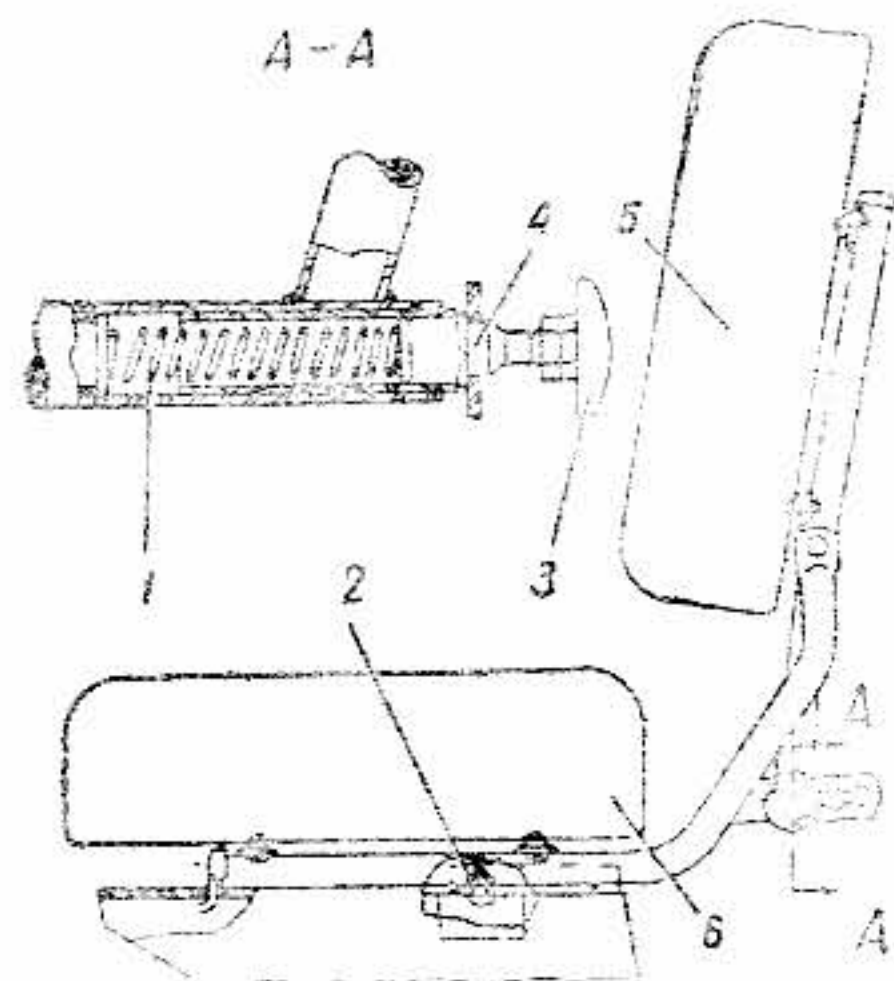


Рис. 74. Сиденье:

1 — пружина фиксатора; 2 — гайка (2 шт.); 3 — рукоятка; 4 — защелка; 5 — спинка; 6 — подушка

При повреждении лакокрасочного покрытия поврежденный участок следует очистить от загрязнений, зашлифовать шкуркой зернистостью 5 или 4, протереть сухой тряпкой и подкрасить синтетической эмалью горячей сушки или нитроэмалью. Сушку производить: при окраске синтетической эмалью — рефлектором до отсутствия отслаивания, при окраске нитроэмалью — на воздухе не менее 1—2 часов.

Участки значительного повреждения до металла перед окрас-

При продольной регулировке отвернуть гайку 2 (рис. 74) крепления салазок, снять шайбу и сиденье переставить в нужное отверстие на фиксаторе салазок, после чего закрепить в обратном порядке.

Для регулировки угла наклона спинки нажать на рукоятку 3 защелки 4 и установить фиксатор в нужное отверстие.

На задней панели кабины закреплено спальное место водителя. Крепление его осуществляется с помощью трех ремней и скоб. Для пользования спальным местом необходимо развернуть его и кольцами (4 штуки) зацепить за крючки, расположенные на стойках дверного проема, после чего застегнуть ремни (рис. 75).

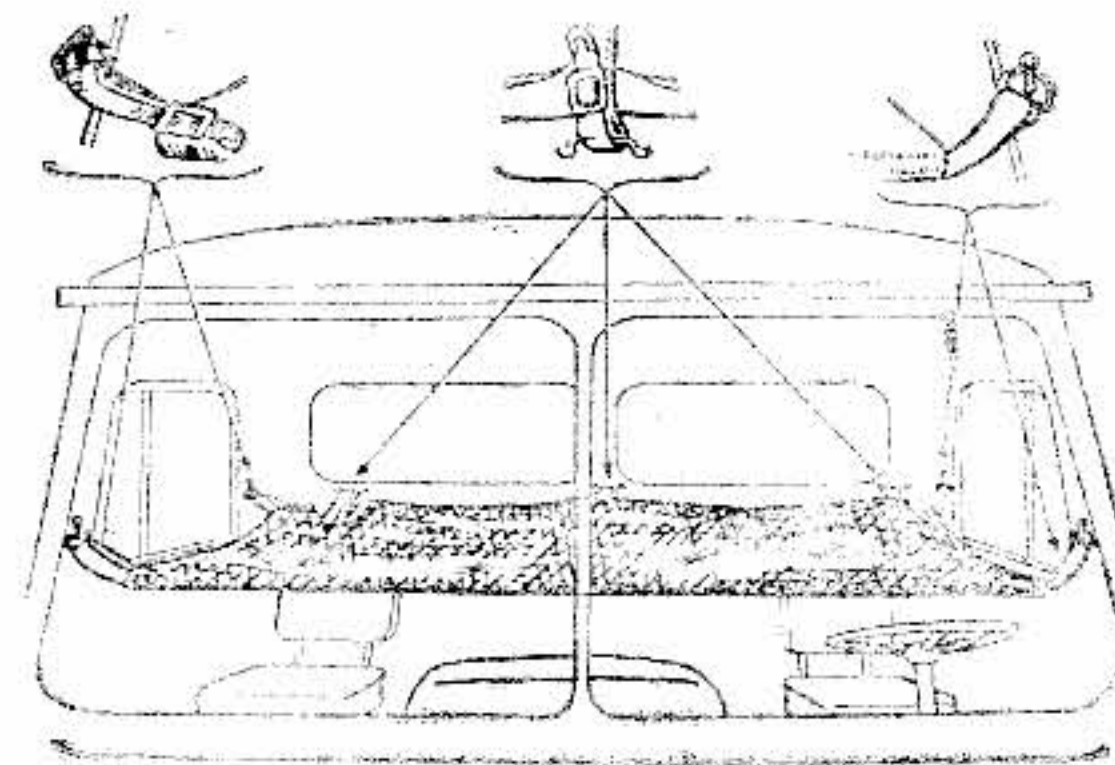


Рис. 75. Установка спального места в кабине

кой эмалью следует загрунтовать из краскораспылителя или мягкой кистью грунтом ГФ-073 или НЦ-081 с последующей подсушкой на воздухе в течение одного часа. Перед грунтовкой поврежденные места следует протереть салфеткой, смоченной уайт-спиритом. При повреждении пленки до грунта зашлифованное место подкрашивается только эмалью. Опыл, полученный при окраске дефектного места, можно устранить полировкой вручную при помощи полировочной пасты.

При повреждении покрытия на днище кабины рекомендуется промазать поврежденную поверхность после зачистки вручную мастикой БПМ-1 или № 579 толщиной слоя не менее 1 мм.

Рекомендуется в первый год эксплуатации автомобиля промазать внутренние поверхности крыльев тонким слоем одной из вышеуказанных мастик. В дальнейшем при повреждении обмазки восстанавливать ее по мере необходимости.

#### Отопление и вентиляция кабины

Отопитель (рис. 76) расположен в кабине водителя с правой стороны и крепится к щитку передка кабины. Радиатор 13 отопителя включен в систему охлаждения двигателя. Горячая жидкость поступает в радиатор отопителя из впускной трубы через краник 14, и по выпускной трассе в радиатор охлаждения двигателя. Наружный воздух поступает в отопитель через жалюзи на боковине кабины или (при сильном морозе) из самой кабины. Регулировка забора воздуха осуществляется с помощью специальной заслонки 6. Заслонка может устанавливаться в двух положениях специальным приводом с ручкой 2.

Ручка вытянута — заслонка открывает доступ воздуха толь-

ко из кабины. При утопленном положении ручки заслонка открывает доступ только наружному воздуху.

Для обеспечения равномерного распределения тепла и обдува ветрового стекла, кроме вентилятора 11, находящегося в кабине справа, на стороне водителя имеется еще один вентилятор. Подвод теплого воздуха к этому вентилятору осуществляется по специальному шлангу. Включение вентилятора производится выключателем, расположенным на панели приборов.

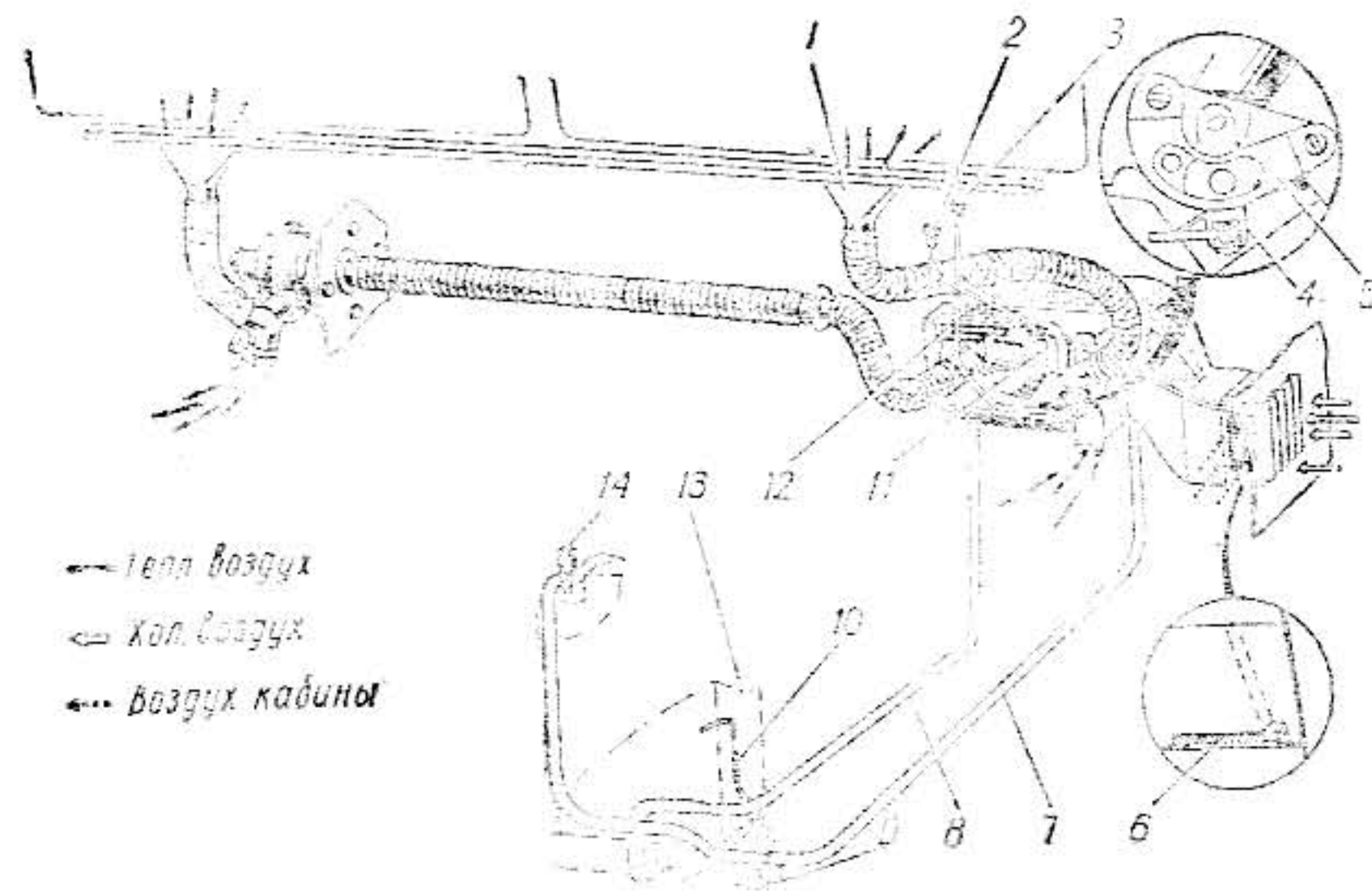


Рис. 76. Отопитель кабины:

1—впускная труба обдува ветрового стекла; 2—ручка привода заслонки воздухопритока; 3—ручка привода заслонки обдува ветрового стекла; 4—поводок привода; 5—сектор привода; 6—заслонка воздухопритока; 7 и 8—шланги; 9—сливной краник; 10—тяга; 11—вентилятор; 12—радиатор отопителя; 13—радиатор системы охлаждения двигателя; 14—краник на впускной трубе

Подача воздуха на обдув и отопление правой стороны осуществляется при помощи поводка 4 с заслонкой внутри вентилятора 11. Заслонка может устанавливаться в трех фиксированных положениях приводом с ручкой 3.

1. При утопленном положении ручки воздух подается только на обдув ветрового стекла.

2. В среднем положении ручки воздух подается на обдув ветрового стекла и отопление кабины.

3. При ручке, вытянутой до отказа, воздух подается только на отопление кабины.

С левой стороны управление заслонкой осуществляется ручкой, расположенной на поводке 4. Она может иметь три положения:

1. Ручка подана до отказа на себя — воздух идет только на обдув ветрового стекла.

2. Ручка подана от себя во второе фиксированное положение — воздух подается на обдув ветрового стекла и отопление кабины.

3. Ручка подана от себя в третье фиксированное положение — воздух подается только на отопление кабины.

Отопитель эффективно работает при достижении температуры жидкости в системе охлаждения  $80^{\circ}\text{C}$ .

При эксплуатации автомобиля в летний период времени, когда естественной вентиляции кабины недостаточно, можно пользоваться принудительной вентиляцией. Для этого необходимо при закрытом кранике отопителя открыть заслонку в приемном кожухе и включить вентиляторы.

**Особенности обслуживания отопителя при заполнении системы охлаждения водой**

При пуске холодного двигателя зимой следует до заливки воды в систему охлаждения краник на впускной трубе закрыть. Этим предупреждается попадание холодной воды в радиатор отопителя и ее замерзание. Краник открывать только после прогрева двигателя. Слив воды из отопителя следует производить при откинутой кабине. Для открытия краника 9 предусмотрена тяга 10, расположенная справа на кронштейне радиатора охлаждения двигателя. До полного слива воды сливной краник 9 должен быть открыт.

Перед зимней эксплуатацией необходимо очистить систему отопления: промыть радиатор, вывернуть и прочистить краники, проверить состояние трубопроводов, а также работу заслонки в приемном кожухе отопителя.

Промывка радиатора отопителя производится следующим образом:

1. Снять радиатор отопителя с автомобиля и залить в него 10 % раствор едкого натра (каустической соды), предварительно нагретый до температуры не менее  $90^{\circ}\text{C}$ .

2. Через 30—35 минут слить раствор из радиатора.

3. Продуть радиатор сжатым воздухом (давление воздуха не должно превышать  $100\text{ кПа}$  ( $1\text{ кгс/см}^2$ )).

#### ПЛАТФОРМА

Платформа автомобиля цельнометаллическая с откидывающимся деревометаллическим задним бортом. Предусмотрена

установка тента на пяти дугах (рис. 77). При снятом тенте дуги устанавливаются в специальные гнезда в передней части платформы. Перед снятием передней дуги нужно отогнуть скобу на первой поперечине платформы и вынуть провода из соединителя.

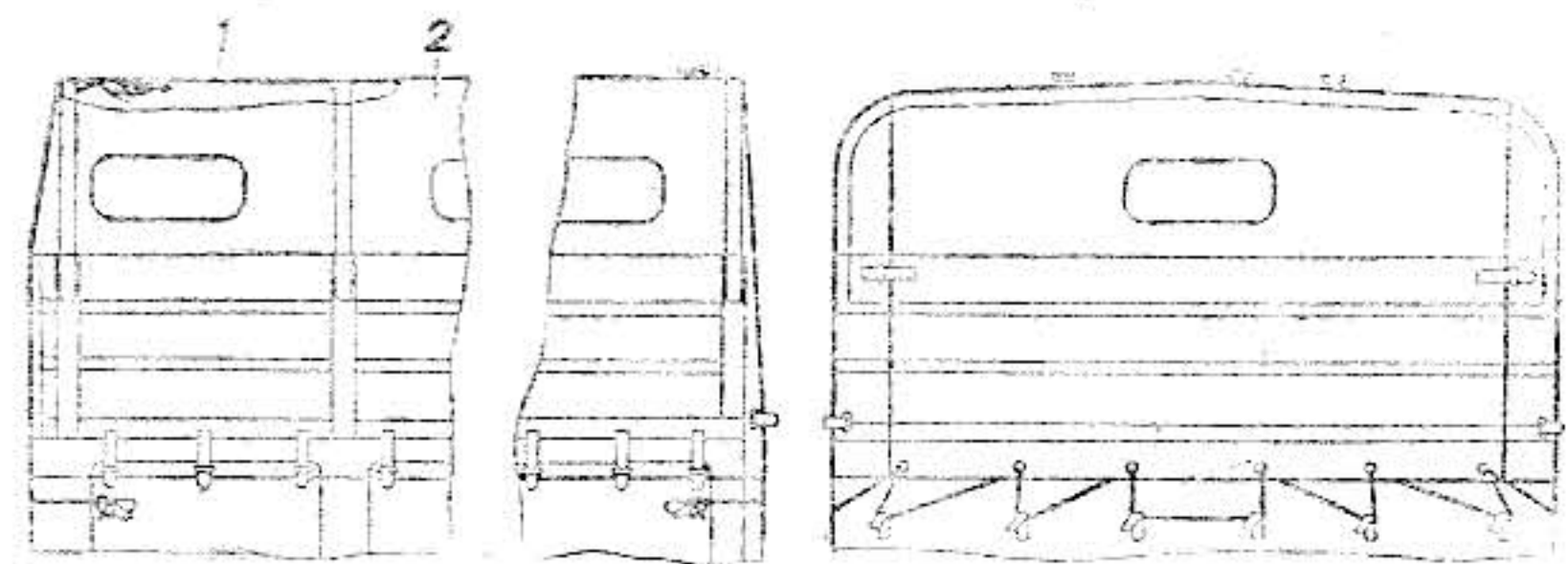


Рис. 77. Установка тента на платформу:  
1—ремень; 2—тент

ных муфт. Для увеличения высоты бортов платформа имеет боковые и переднюю съемные решетки. На платформе предусмотрены скобы и кронштейны для установки штанг санитарных носилок и укладки их в нерабочем положении.

При повреждении лакокрасочного и масляного покрытия платформы восстановление и ремонт покрытия производить согласно рекомендациям, изложенным в разделе «Кабина».

## ТЕХНИЧЕСКОЕ ОБСЛУЖИВАНИЕ АВТОМОБИЛЯ

### ШОФЕРСКИЙ ИНСТРУМЕНТ И ПРИНАДЛЕЖНОСТИ

Для проведения технического обслуживания автомобиля и небольшого ремонта его механизмов в пути завод прилагает комплект инструмента, в который, кроме обычного инструмента общего пользования, входят специальные ключи (рис. 78), гидравлический домкрат, рычажно-плунжерный шприц и ручной насос для переливания бензина.

Для удобства хранения инструмента прилагаются две инструментальные сумки: большая и малая.

Размещение обязательного и дополнительного инструмента и принадлежностей показано на рис. 79. Принадлежности 2, 3, 4,

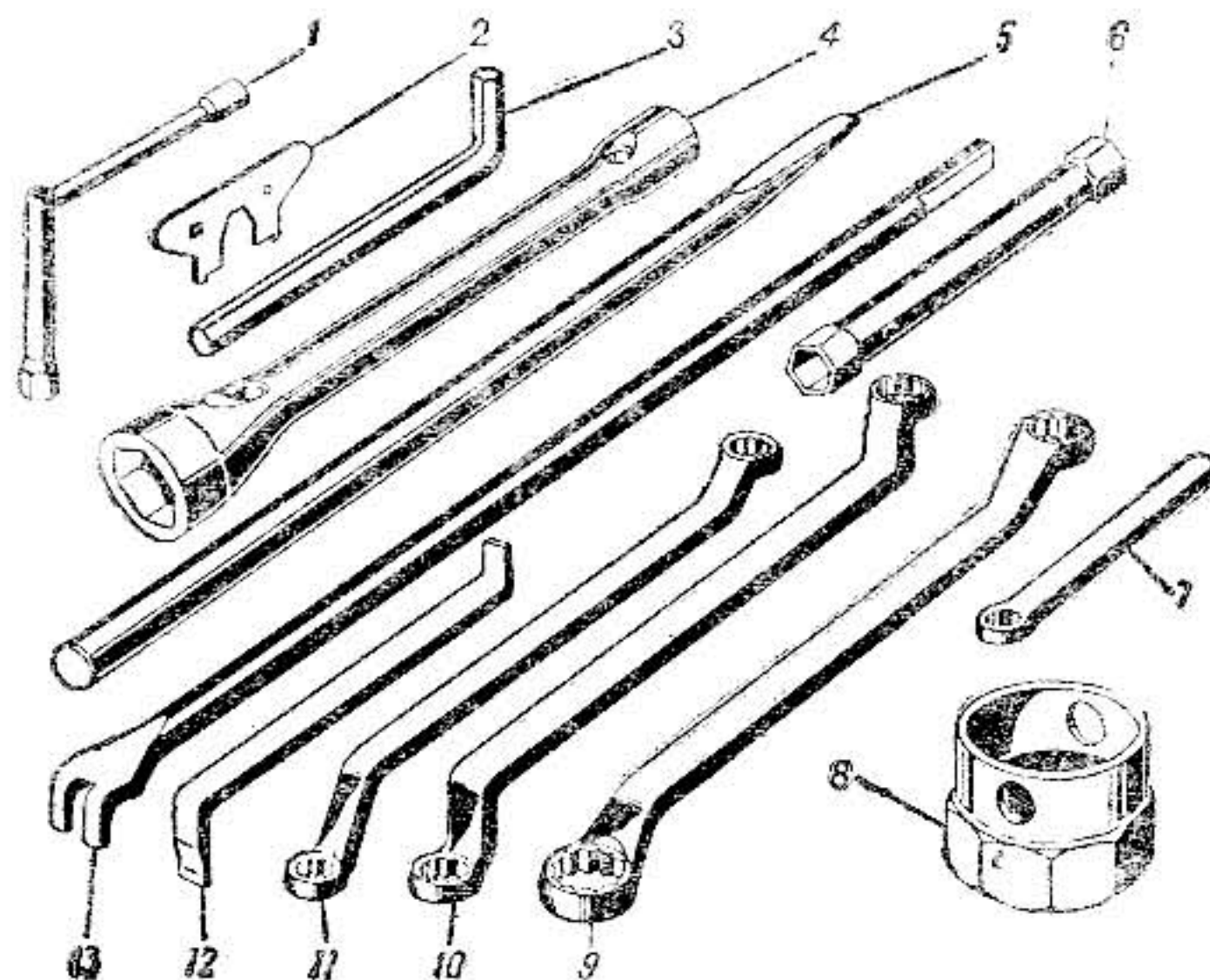


Рис. 78. Специальные ключи:

1—ключ переускного клапана колесного цилиндра; 2 — ключ воздушного клапана колеса; 3 — ключ регулировочного винта вала рулевой сошки и масляный пробок; 4 — ключ гаек колес; 5—монтажная лопатка и вороток ключа гаек колес; 6—ключ звездной; 7 — ключ гаек газопровода; 8—ключ гаек ступиц колес; 9—ключ гаек стрелок рессор; 10—ключ гаек шаровых опор и крепления подушек; 11—ключ гаек головок блока и регулировочных эксцентриков колодок тормоза; 12—отвертка винтов крепления тормозных барабанов; 13—монтажная лопатка и вороток домкрата

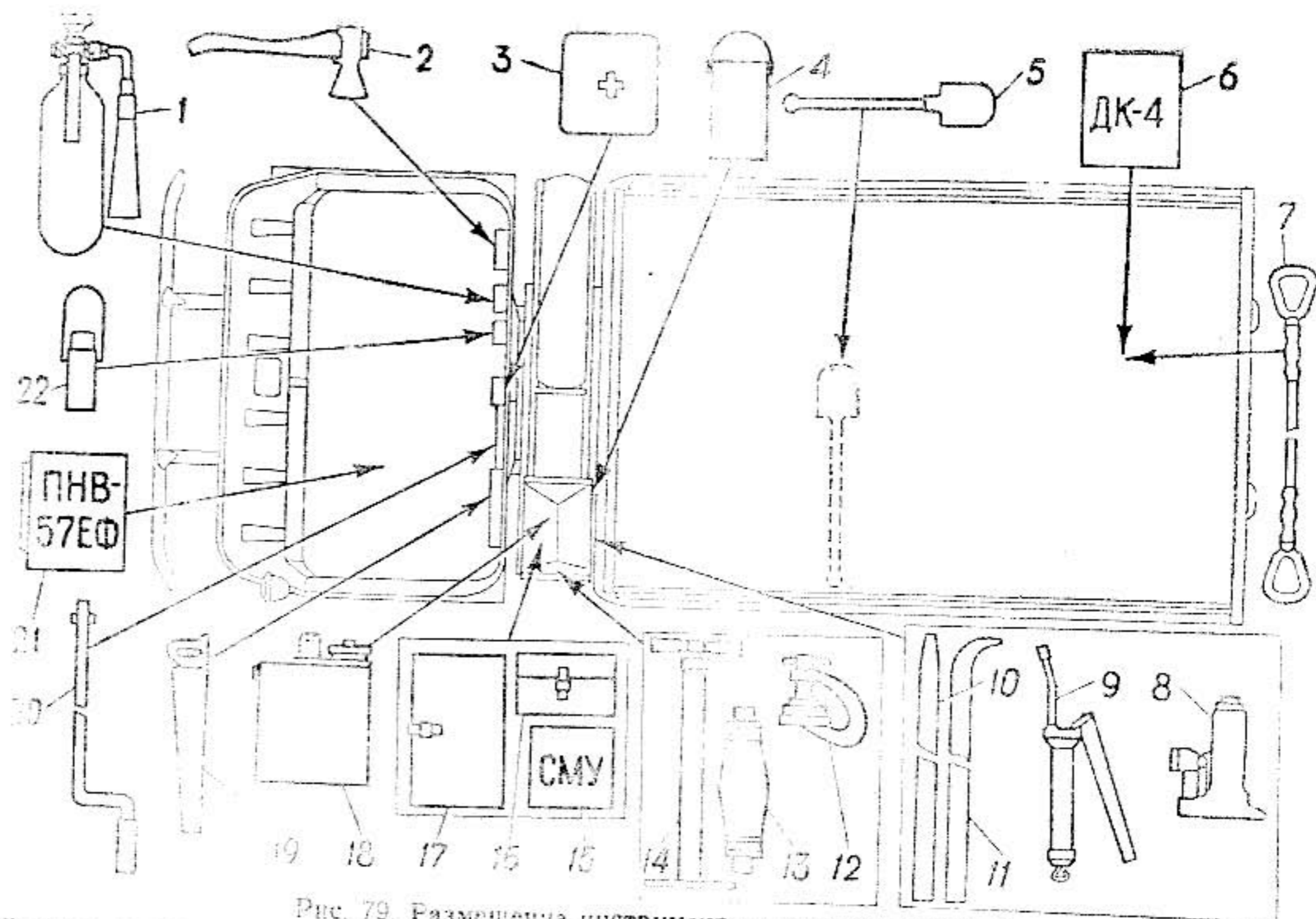


Рис. 79. Размещение инструмента и принадлежностей на автомобиле:

1—кислородный баллон (сзади сиденья пассажира); 2—аспиратор (над сиденьем водителя); 3—аптечка (в кабине); 4—резервный вентиль (в инструментальном ящике); 5—лопата (под платформой); 6—прибор ДК-4 (на платформе); 7—буксирный трос (на платформе); 8—термометр (в инструментальном ящике); 9—шприц (в инструментальном ящике); 10 и 11—монтажные лопатки (в инструментальном ящике); 12—электрический искрообразователь (в инструментальном ящике); 13—насос для ручной перекачки бензина (в инструментальном

ящике); 14—насос (в инструментальном ящике); 15—светомаскировочное устройство (в инструментальном ящике); 16 и 17—малая и большая инструментальные сумки (в инструментальном ящике); 18—бачок для масла (в инструментальном ящике); 19—пила (в кабине сзади сиденья водителя); 20—рукоятка (в кабине сзади сиденья водителя); 21—прибор ночного видения (в кабине на капоте); 22—питьевой бачок (сзади сиденья пассажира).

5, 12, 15, 19 прикладываются только к автомобилям, поставляемым по особому заказу.

Буксирный трос прикладывается к каждому автомобилю с лебедкой. Огнетушитель, а также приборы ПНВ-57ЕФ и ДК-4 заводом не поставляются.

### Домкрат

К автомобилю придается гидравлический домкрат грузоподъемностью 5 т (рис. 80).

Для подъема одного из колес автомобиля необходимо поставить домкрат под ось около поднимаемого колеса. В случае слабого грунта под домкрат положить прочную доску. Вывернуть рукой винт 2 до тех пор, пока наконечник 1 не упрется в поднимаемую ось. Завернуть запорную иглу 7 до отказа вправо (по часовой стрелке), вставить вороток в рычаг 4 и качанием воротка произвести подъем плунжера на требуемую высоту. В случае отказа в подъеме сделать несколько качаний воротком при открытой игле 7 для удаления воздуха, который мог попасть в рабочую полость.

Для опускания автомобиля медленно открыть запорную иглу, повернув ее влево (против часовой стрелки).

При пользовании домкратом и его хранении нужно соблюдать следующие правила:

1. Не следует подлезать под автомобиль в то время, когда он поднят на домкрат. В этом случае надо предварительно поставить под ось автомобиля прочные и устойчивые подставки.

2. При хранении домкрата винт должен быть ввернут, рабочий и нагнетательный плунжеры опущены, а запорная игла отвернута на 1—2 оборота.

3. Заливать в домкрат можно только чистое профильтрованное масло МГЕ-10А или ВМГЗ.

Применять другие масла и жидкости, в том числе тормозную, запрещается.

4. Необходимо своевременно устранять обнаруженные неисправности домкрата.

Просачивание масла в плунжерах и запорной игле устраняет-

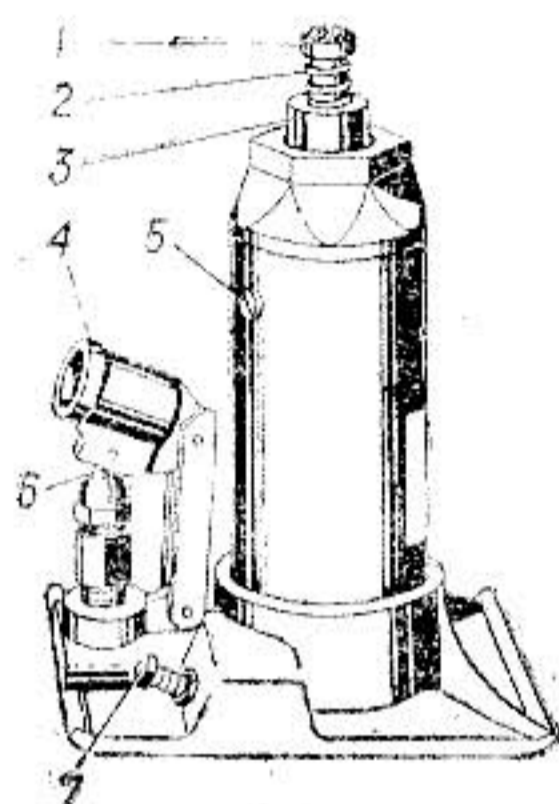


Рис. 80. Домкрат:

1—наконечник; 2—винт; 3—рабочий плунжер; 4—рычаг; 5—пробка; 6—нагнетательный плунжер; 7—запорная игла



ся подтягиванием гаек сальников. Подтекание масла в соединениях частей корпуса устраняется подтягиванием головки корпуса.

При износе сальников их следует заменить.

Отказ в работе домкрата происходит из-за наличия воздуха в рабочей полости или из-за западания клапанов. Для устранения неисправности необходимо несколько раз легко постучать по рычагу нагнетательного плунжера и продолжить подъем. Чтобы избежать попадания воздуха в рабочую полость домкрата, не следует поднимать рабочий плунжер рукой при закрытой игле.

Неполный подъем рабочего плунжера домкрата происходит из-за недостатка масла. Необходимо периодически проверять количество масла в домкрате и при его низком уровне добавлять. Уровень масла должен доходить до наливного отверстия, закрытого пробкой 5.

Отказ в работе, кроме указанных причин, может быть вызван также попаданием грязи внутрь домкрата. Для очистки от грязи надо вместо масла залить чистый керосин и произвести прокачку домкрата при отвернутой запорной игле, после чего удалить керосин и залить масло.

### Рычажно-плунжерный шприц

Рычажно-плунжерный шприц (рис. 81) предназначен для смазки под давлением узлов автомобиля, снабженных пресс-масленками.

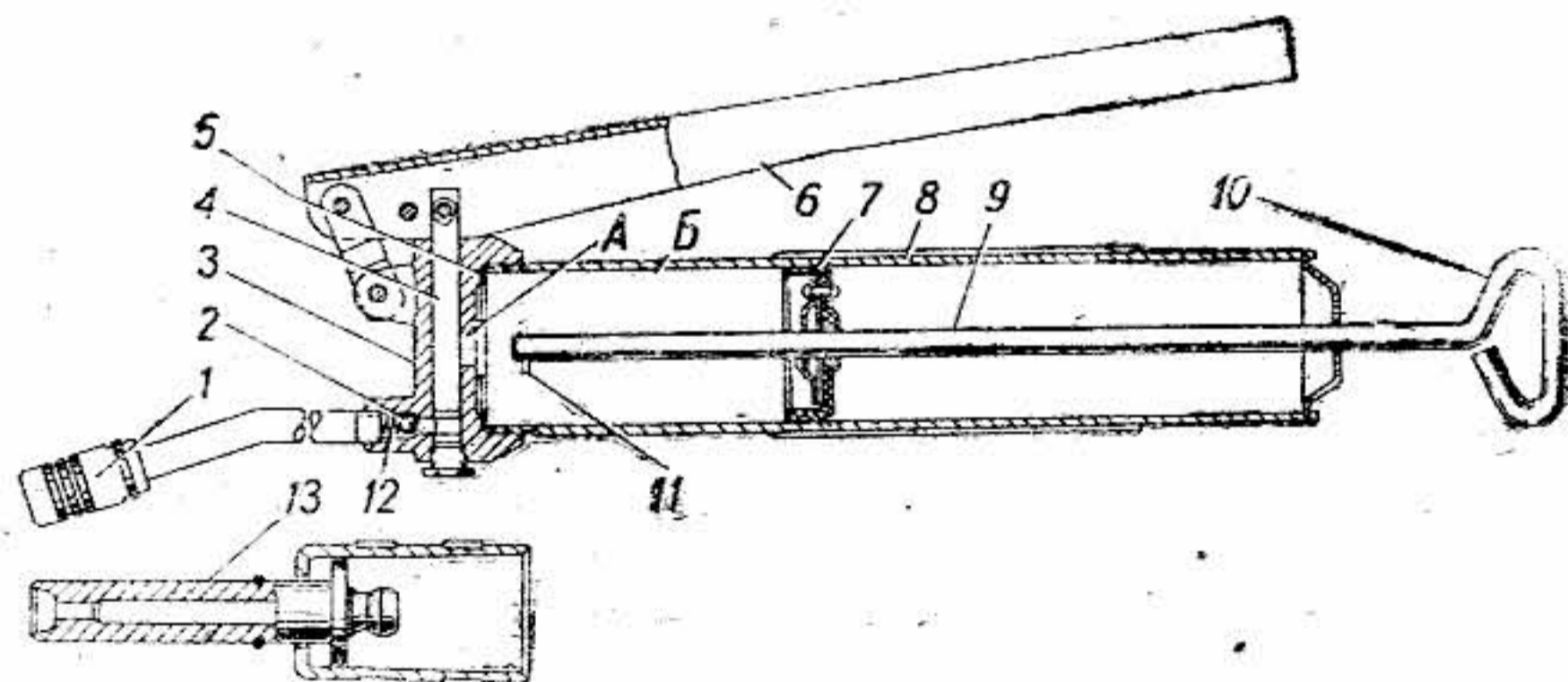


Рис. 81. Рычажно-плунжерный шприц:

А—отверстие; Б—полость; 1—основной наконечник; 2—шариковый клапан; 3—крышка; 4—плунжер; 5—прокладка; 6—рычаг; 7—поршень; 8—корпус; 9—шток; 10—рукоятка; 11—шпилька; 12—пружина; 13—дополнительный наконечник

Для работы шприца следует ввести в зацепление шпильку 11 рукоятки 10 с поршнем 7. Надеть наконечник 1 на пресс-масленку и, нажимая рукояткой 10 на смазку, производить качание рычага 6. При этом шприц создает давление 35 МПа (350 кгс/см<sup>2</sup>).

При заполнении шприца необходимо следить, чтобы в полости Б не оставался воздух. Наличие в полости Б воздуха нарушает работу шприца.

Для удобства смазывания карданных шарниров вала привода лебедки и вала руля придается дополнительный наконечник 13, который надевается на основной наконечник шприца.

### Ручной насос для переливания бензина

Для переливания или перекачивания бензина с помощью насоса (рис. 82) следует:

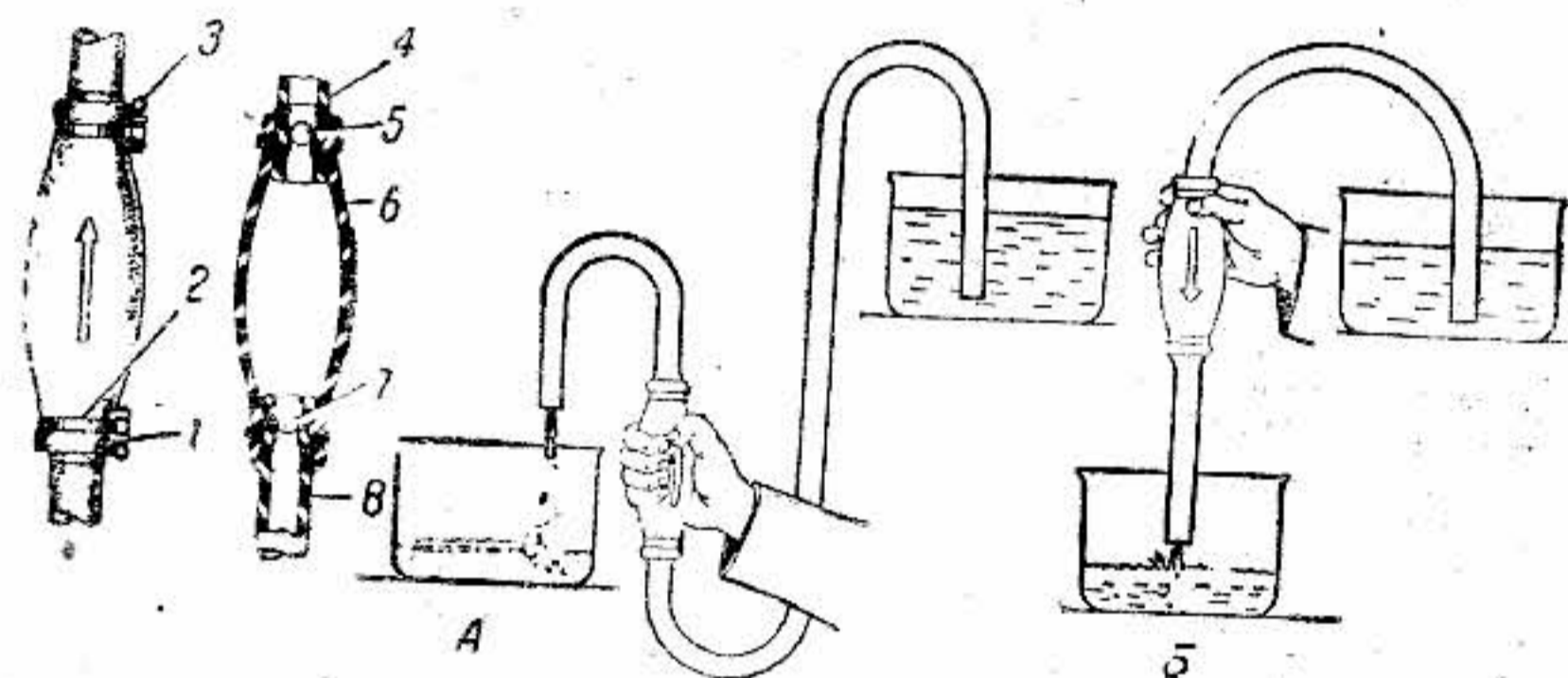


Рис. 82. Насос для переливания бензина:

1—пряжка; 2—стяжная лента; 3—шплинт; 4 и 8—шланги; 5 и 7—клапаны; 6—баллон

1. Конец длинного шланга, надетого на всасывающий штуцер, опустить в переливаемый бензин. При этом баллон 6 должен быть расположен вверх стрелкой, изображенной на нем. Конец короткого шланга направить в емкость, в которую переливается бензин.

2. Привести насос в действие нажатиями баллона рукой и отпуском (рис. 82А).

3. Как только бензин потечет, перевернуть баллон острием стрелки вниз. Нажатия на баллон прекратить, и бензин потечет самотеком (рис. 82Б).

4. При необходимости насос может быть использован для перекачивания бензина в вышерасположенную емкость. В этом случае нажатия и отпускания баллона прекращать не следует.

5. После окончания применения насоса надо слить из него бензин.

В случае отказа в работе при засорении разборку насоса производить не следует. Необходимо только продуть его воздухом.

### ПЕРЕЧЕНЬ СРЕДСТВ ИЗМЕРЕНИЙ

Наименование	Назначение
Щуп № 2, кл. 2, ГОСТ 882-75	Для измерения зазора между коромыслом и стержнем клапана
Масштабная линейка до 300 мм, ГОСТ 427-75	Для измерения линейных размеров
Динамометр до 6 кгс, ГОСТ 12997-76	Для измерения величин усилий натяжения ремней и величин затяжки подшипников
Весы лабораторные технические ВЛТ-1 кг, 2 кл., ГОСТ 7328-73	Для измерения массы до 1 кг
Весы лабораторные технические ВЛТ-200 г, 2 кл., ГОСТ 7328-73	Для измерения массы до 200 г
Манометр, ГОСТ 9921-81	Для измерения давления в шинах колес
Термометр лабораторный тип Б-1 № 2, ГОСТ 215-73	Для измерения температуры жидкости до +100 °С
Индикатор, ГОСТ 577-68	Для измерения осевого люфта в узлах
Ареометр, ГОСТ 18481-81	Для проверки плотности электролита
Щупы для проверки приборов зажигания, ТУ 2.035.382-75	Для проверки зазоров в свечах
Мензурка (до 500 г), ГОСТ 1770-74	Для измерения объема жидкости
Прибор НИИАТа мод. 528 М	Для проверки пропускной способности жиклеров
Секундомер однострелочный, ГОСТ 5072-79	Для измерения времени
Тахометр ТХ1А, ОСТ 37-003.004-70	Для проверки частоты вращения двигателя
Динамометрические ключи	Для крепления и проверки соединений с нормированной затяжкой

### ОСНОВНЫЕ РЕГУЛИРОВКИ АВТОМОБИЛЯ ПРОВЕРКА И РЕГУЛИРОВКА ЗАЗОРА МЕЖДУ КОРОМЫСЛОМ И СТЕРЖНЕМ КЛАПАНА

Исполнитель: слесарь-моторист, водитель.

Инструмент: ключи гаечные 11, 14 мм, отвертка, щуп, пусковая рукоятка.

№ п/п.	Содержание работы и технические требования
--------	--

- |   |                                   |
|---|-----------------------------------|
| 1 | Снять крышки коромысел.           |
| 2 | Вывернуть свечу первого цилиндра. |

№ п/п.

Содержание работы и технические требования

3 Установить поршень первого цилиндра в верхнюю мертвую точку (в. м. т.) такта сжатия, для этого закрыть пальцем отверстие для свечи первого цилиндра, провертывать коленчатый вал двигателя пусковой рукояткой\* до момента начала выхода воздуха из-под пальца. Это произойдет в начале такта сжатия в первом цилиндре.

4 Осторожно проворачивать коленчатый вал до совпадения указателя на картере сцепления с шариком, зачеканенным в маховик (рис. 83). При положении поршня первого цилиндра в в. м. т. такта сжатия впускной и выпускной клапаны полностью закрыты.

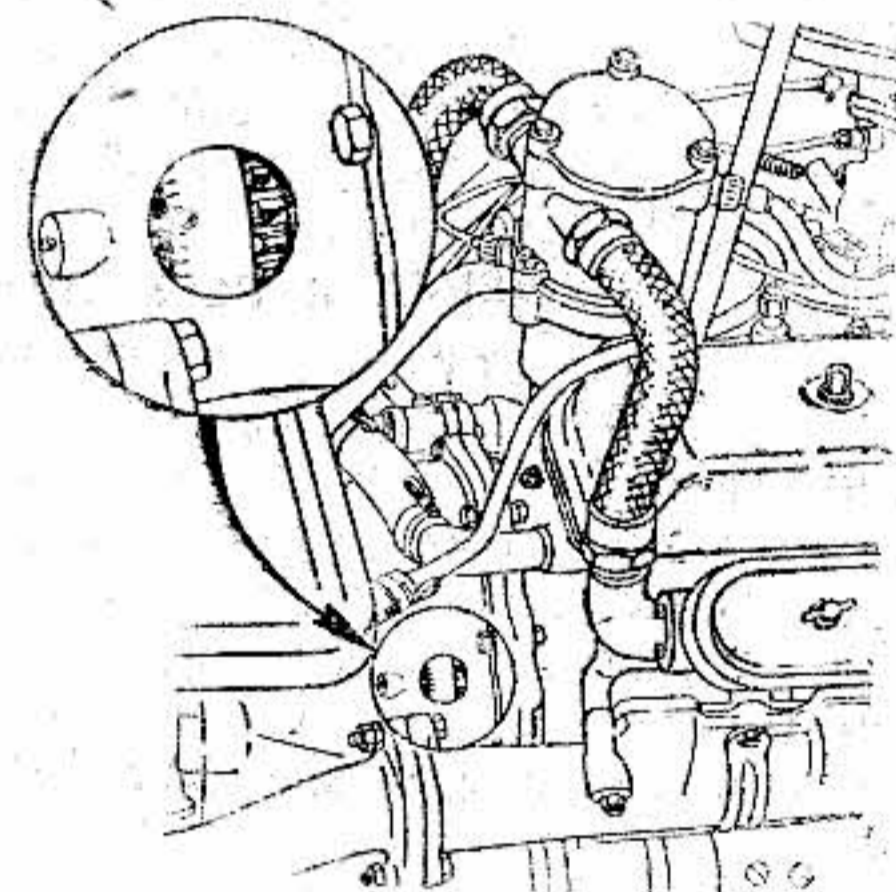


Рис. 83. Установка коленчатого вала в положение в. м. т.

5 Проверить зазор с помощью щупа: зазор между коромыслом и стержнем клапана должен быть 0,25 — 0,30 мм на холодном (15—20 °С) двигателе.

Допускается уменьшение зазора до 0,15—0,20 мм у клапанов, расположенных по краям головок: первого и восьмого впускных, четвертого и пятого выпускных.

6 При необходимости отрегулировать зазор в такой последовательности:

\* Перед пользованием пусковой рукояткой убедиться, что кулачковая муфта барабана лебедки находится во включенном положении. В противном случае пусковая рукоятка не войдет в зацепление с храповиком коленчатого вала.

№ п/п.	Содержание работы и технические требования
	<ul style="list-style-type: none"> <li>— ослабить контргайку регулировочного винта;</li> <li>— вращая регулировочный винт, установить по щупу зазор;</li> <li>— затянуть контргайку регулировочного винта и снова проверить зазор.</li> </ul>
7	Проверить и при необходимости отрегулировать зазоры у клапанов остальных цилиндров в последовательности, соответствующей порядку работы цилиндров (1—5—4—2—6—3—7—8), проворачивая коленчатый вал при переходе от цилиндра к цилиндру на 90°.
8	Установить на место крышки коромысел.
9	Завернуть свечу первого цилиндра.
10	Пустить двигатель и прослушать его работу. При работе двигателя может прослушиваться на некоторых режимах маловыделяющийся стук клапанов, не должно быть «чихания» в карбюраторе и «выстрелов» в глушителе.
<b>ПРОВЕРКА И РЕГУЛИРОВКА КАРБЮРАТОРА К-135</b>	
Исполнитель: карбюраторщик.	
Инструмент, приспособления и приборы: ключи гаечные 10, 12 и 14 мм, отвертка, плоскогубцы, кисть, ванночка для промывки деталей, прибор для проверки герметичности игольчатых клапанов, прибор для проверки пропускной способности жиклеров, ванна с горячей водой, термометр со шкалой измерения до 100 °С, весы с точностью измерения до 0,1 г, электронная паяльник, секундомер, масштабная линейка.	

№ п/п.	Содержание работы и технические требования
	<b>Проверка уровня топлива в поплавковой камере</b>
1	Проверить уровень топлива в поплавковой камере через смотровое окно в корпусе поплавковой камеры, установив автомобиль на горизонтальную площадку и подкачав бензин рычагом ручной подкачки бензонасоса. Уровень топлива в смотровом окне должен располагаться в пределах высоты специальных выступов корпуса, что соответствует размеру 18,5—21,5 мм от верхней плоскости разъема поплавковой камеры.

№ п/п.	Содержание работы и технические требования
2	Если уровень не находится в указанных пределах, необходимо произвести установку поплавка, предварительно убедившись в исправности поплавкового механизма (см. ниже).
	<b>Проверка состояния деталей карбюратора и их очистка</b>
1	Снять карбюратор с двигателя, для чего предварительно снять воздушный фильтр, отсоединить тяги воздушной и дроссельных заслонок, трубки вакуумного корректора зажигания и ограничителя частоты вращения коленчатого вала, бензопровод, отвернуть гайки крепления карбюратора к фланцу впускной трубы.
2	Разобрать карбюратор. Отвернуть пробку фильтра и вынуть топливный фильтр, снять крышку поплавковой камеры, вывернуть корпус топливного клапана, клапан экономайзера, снять поплавок, вывернуть жиклеры и распылители.
3	Очистить все детали от грязи и смолистых отложений, промыть их в чистом бензине и продуть сжатым воздухом (см. раздел «Уход за карбюратором»).
	<b>Проверка герметичности поплавка</b>
1	Опустить поплавок в горячую воду с температурой 80—100 °С. Если в течение 30 с из поплавка не будут выходить пузырьки воздуха, поплавок исправен.
2	В случае негерметичности поплавка его необходимо запаять, предварительно удалив попавшие в него топливо и воду.
3	Проверить массу поплавка после пайки. Масса поплавка в сборе с рычажком должна быть в пределах 12,6—14 г. Если масса будет больше 14 г, то надо удалить излишек припоя.
4	Повторить операцию п. 1.
	<b>Проверка герметичности топливного клапана</b>
1	Установить клапан на специальном вакуумном приборе, как показано на рис. 84.
2	Создать разрежение в 10 кПа (1 м вод. ст.), при этом уровень воды в контрольной трубке 2 за 30 с не

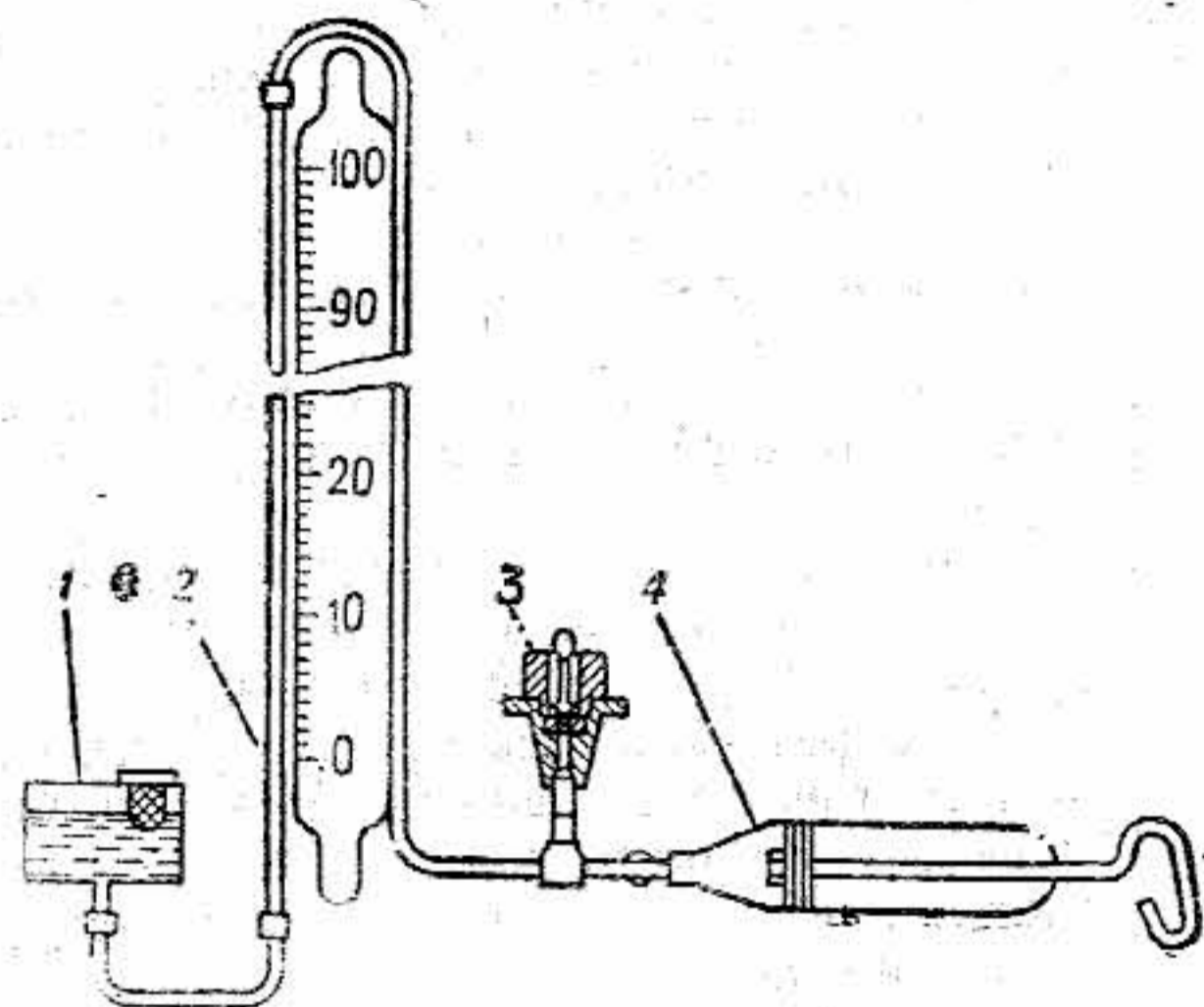


Рис. 84. Схема проверки герметичности топливного клапана:  
1—бачок с водой; 2—контрольная трубка; 3—топливный клапан;  
4—насос

должен уменьшиться более, чем на 10 мм. Если топливный клапан негерметичен, заменить уплотнительную шайбу 7 (рис. 85).

#### Проверка и регулировка установки поплавка

При перевернутой крышке карбюратора расстояние А (рис. 85) должно быть 40 мм. Регулировку производить подгибанием язычка 4, упирающегося в торец клапана 5.

Одновременно подгибанием ограничителя 2 следует установить зазор Б между торцом иглы 5 и язычком 4 в пределах 1,2—1,5 мм.

Чтобы не повредить уплотнительную шайбу 7, подгибание язычка 4 необходимо производить при снятом поплавке.

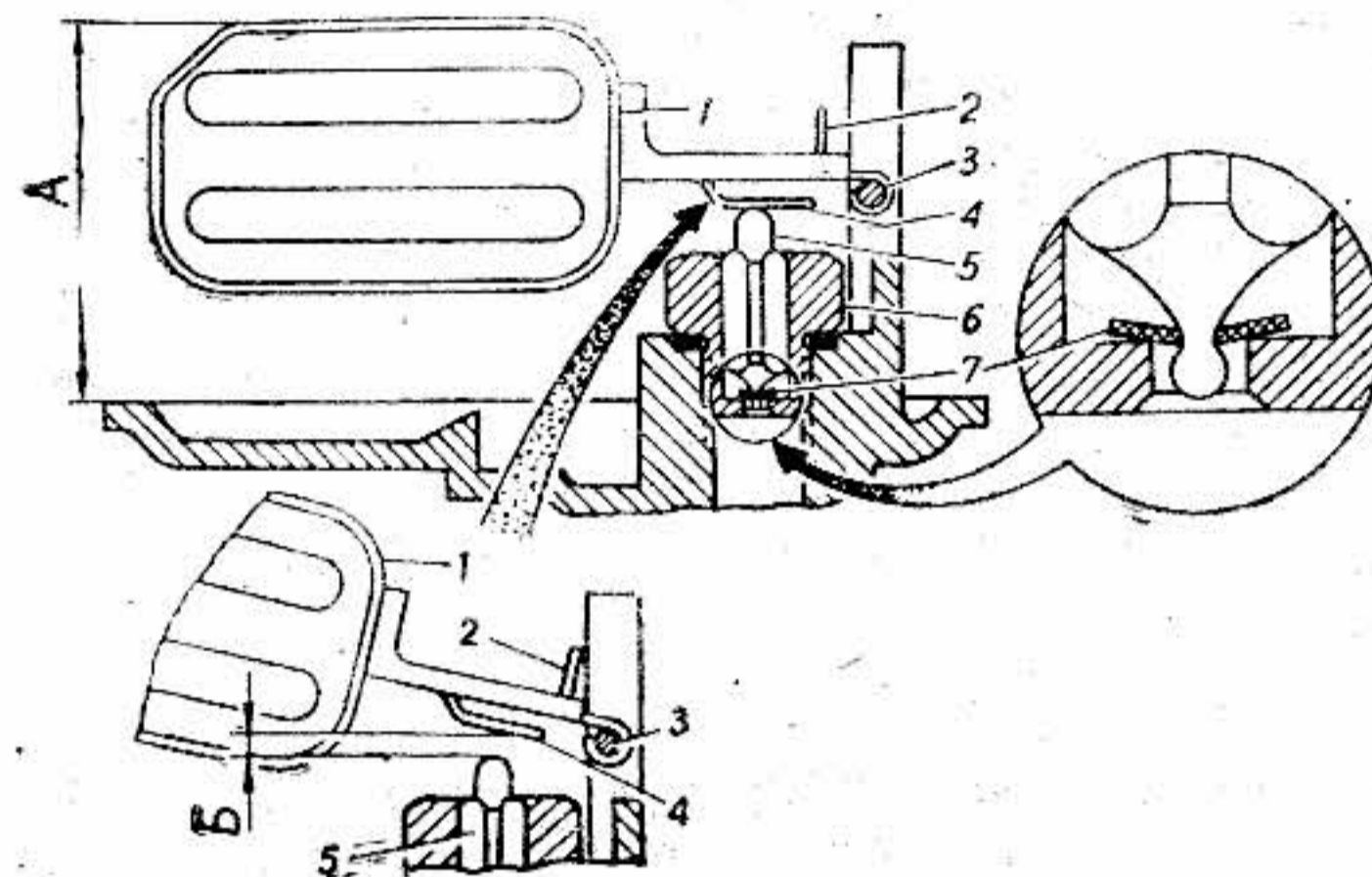


Рис. 85. Поплавковый механизм карбюратора:

А—расстояние от плоскости разъема крышки до верхней точки поплавка; Б—зазор между торцом иглы и язычком; 1—поплавок; 2—ограничитель хода поплавка; 3—ось поплавка; 4—язычок регулировки уровня; 5—игла клапана; 6—корпус клапана; 7—уплотнительная шайба

#### Проверка основных параметров карбюратора

1 Проверить и при необходимости отрегулировать момент включения экономайзера.

Проверка момента включения экономайзера производится при снятых крышке и прокладке поплавковой камеры. Нажатием пальца планка 1 (рис. 86) устанавливается так, чтобы расстояние между ней и плоскостью разъема карбюратора составляло  $15 \text{ мм} \pm 0,2 \text{ мм}$ . При этом регулировочной гайкой 2 штока необходимо установить зазор  $3 \text{ мм} \pm 0,2 \text{ мм}$  между торцом гайки и планкой 1. После регулировки гайку 2 следует обжать.

2 Проверить герметичность клапана экономайзера на приборе для проверки пропускной способности жиклеров. Под напором воды в трубке с высотой уровня  $1000 \text{ мм} \pm 2 \text{ мм}$  допускается пропуск не более четырех капель в минуту.

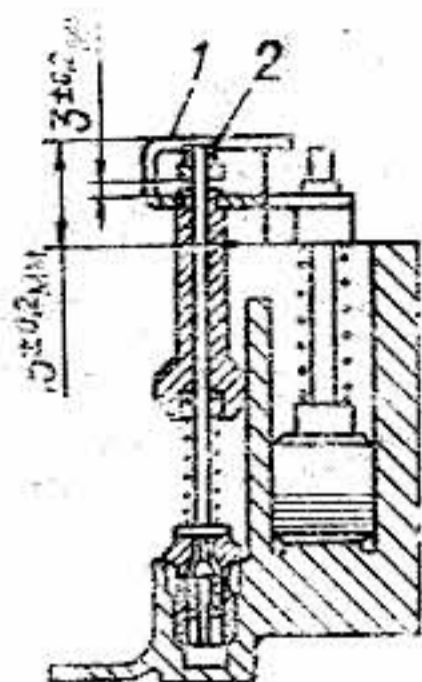


Рис. 86. Проверка момента включения экономайзера:  
1—планка привода; 2—гайка штока включения

3

Проверить производительность ускорительного насоса. При темпе качания 20 в минуту производительность ускорительного насоса должна быть не менее 12 см<sup>3</sup> за 10 ходов поршня.

Несоответствие насоса техническим требованиям свидетельствует о неплотности клапанов или засорении распылителей.

4

Проверить пропускную способность жиклеров на специальном приборе или замером калибрами.

Пропускная способность жиклеров проверяется под напором воды в трубке с высотой уровня 1000 мм ± 2 мм при температуре 20 °С ± 1 °С.

#### Основные данные карбюратора

Главный топливный жиклер, см <sup>3</sup> /мин	310 ± 4
Главный воздушный жиклер, см <sup>3</sup> /мин	125 ± 2
Топливный жиклер холостого хода, см <sup>3</sup> /мин	90 ± 1,5
Воздушный жиклер холостого хода, см <sup>3</sup> /мин	600 ± 9
Жиклеры диафрагменного механизма:	
воздушный, см <sup>3</sup> /мин	60 ± 1,5
вакуумный, см <sup>3</sup> /мин	250 ± 6
Распылитель экономайзера, мм	∅ 0,75 + 0,06
Распылитель ускорительного насоса, мм	∅ 0,6 + 0,45

### Проверка правильности работы подвижных механизмов

Собрать карбюратор и проверить работу подвижных механизмов экономайзера, ускорительного насоса, воздушной и дроссельных заслонок.

Заедание механизмов не допускается.

### Проверка работы карбюратора на двигателе

Установить карбюратор на двигателе в последовательности, обратной указанной выше.

Пустить двигатель и проверить работу карбюратора на разных частотах вращения коленчатого вала двигателя. Двигатель должен работать устойчиво.

### РЕГУЛИРОВКА МИНИМАЛЬНОЙ ЧАСТОТЫ ВРАЩЕНИЯ КОЛЕНЧАТОГО ВАЛА ДВИГАТЕЛЯ И СОДЕРЖАНИЯ ОКСИ УГЛЕРОДА В ОТРАБОТАВШИХ ГАЗАХ НА РЕЖИМЕ ХОЛОСТОГО ХОДА

Исполнитель: слесарь-моторист.

Инструмент: отвертка, газоанализатор.

1

Завернуть до упора, но не слишком туго, регулировочные винты 2 (рис. 87), а затем каждый из них отвернуть на три оборота.

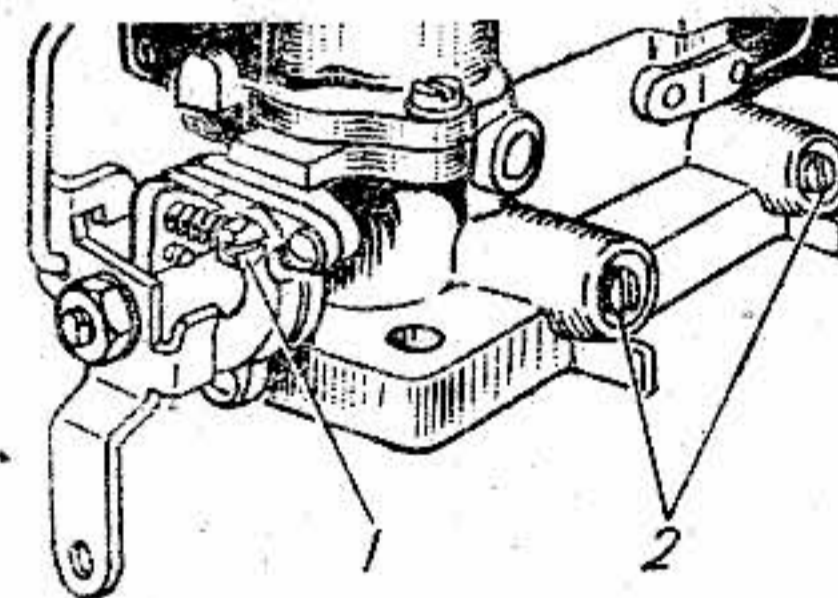


Рис. 87. Винты регулировки холостого хода:

1—упорный винт дроссельных заслонок; 2—регулирующие винты качества смеси холостого хода

№ п/п.	Содержание работы и технические требования
2	Пустить двигатель*.
3	Упорным винтом 1 установить устойчивую частоту вращения коленчатого вала двигателя при наименьшем открытии дроссельных заслонок.
4	Завертывая один из винтов 2, найти такое его положение, при котором коленчатый вал будет иметь наибольшую частоту вращения, проделать то же самое со вторым винтом 2.
5	Вывертывая упорный винт 1, уменьшить частоту вращения коленчатого вала двигателя до 575—625 об/мин. После этого повторить регулировку винтами 2 в последовательности, указанной в п. 4.
6	С целью снижения содержания окиси углерода в отработавших газах плавно заворачивать поочередно оба винта 2 до ощущаемого падения частоты вращения (обычно ощущается падение 20—50 об/мин).
7	Для проверки регулировки нажать на педаль дроссельных заслонок и сразу отпустить ее. Если двигатель заглохнет, то следует незначительно вернуть винт 1.
8	Проверить содержание окиси углерода в отработавших газах по методике ГОСТ 17.2.2.03-77 и при необходимости отрегулировать до нормы, указанной в ГОСТе.

#### РЕГУЛИРОВКА СВОБОДНОГО ХОДА ПЕДАЛИ СЦЕПЛЕНИЯ

Исполнитель: водитель.

Инструмент: ключи гаечные 17 и 19 мм, плоскогубцы, масштабная линейка, ключ перепускного клапана колесного цилиндра.

№ п/п.	Содержание работы и технические требования
1	Проверить свободный ход педали сцепления, который должен быть 32—44 мм. При регулировке следует обеспечить свободный ход наружного конца вилки выключения сцепления 4—5 мм.

\* Карбюратор регулируется на двигателе, прогретом до температуры охлаждающей жидкости 80—90 °С, и при исправной системе зажигания. Особое внимание должно быть обращено на исправность свечей и правильность зазора между их электродами. Перед регулировкой необходимо проверить зазор между коромыслами и клапанами.

№ п/п.	Содержание работы и технические требования
2	Регулировка свободного хода вилки выключения сцепления производится в следующем порядке: 1. Отсоединить оттяжную пружину 21 (см. рис. 25). 2. Измерить свободный ход конца вилки. Если он не укладывается в пределах 4—5 мм, то ослабить контргайку 22 и, вращая толкатель 23, добиться, чтобы свободный ход был в нужных пределах. Для вращения толкателя использовать ключ перепускного клапана колесного цилиндра. При поворачивании толкателя придерживать вторым ключом регулировочную гайку. Завернуть контргайку. Проверить свободный ход вилки. 3. Надеть оттяжную пружину вилки.

#### РЕГУЛИРОВКА ПОДШИПНИКОВ ВАЛА ВЕДУЩЕЙ ШЕСТЕРНИ ГЛАВНОЙ ПЕРЕДАЧИ

Исполнители: автомобильный механик и водитель.

Инструмент и приспособления: ключи гаечные 10, 12, 14, 17, 19, 22, 32, 36 и 41 мм, плоскогубцы, ключ для гаек подшипников дифференциала, съемник для снятия крышки сальника, бронзовая выколотка, керн, молоток, динамометр, индикатор, противень.

№ п/п.	Содержание работы и технические требования
1	Подшипники вала ведущей шестерни регулировать в том случае, если осевой люфт шестерни превышает 0,03 мм. Проверять зазор следует с помощью индикаторного приспособления (рис. 88) путем перемещения вала ве-

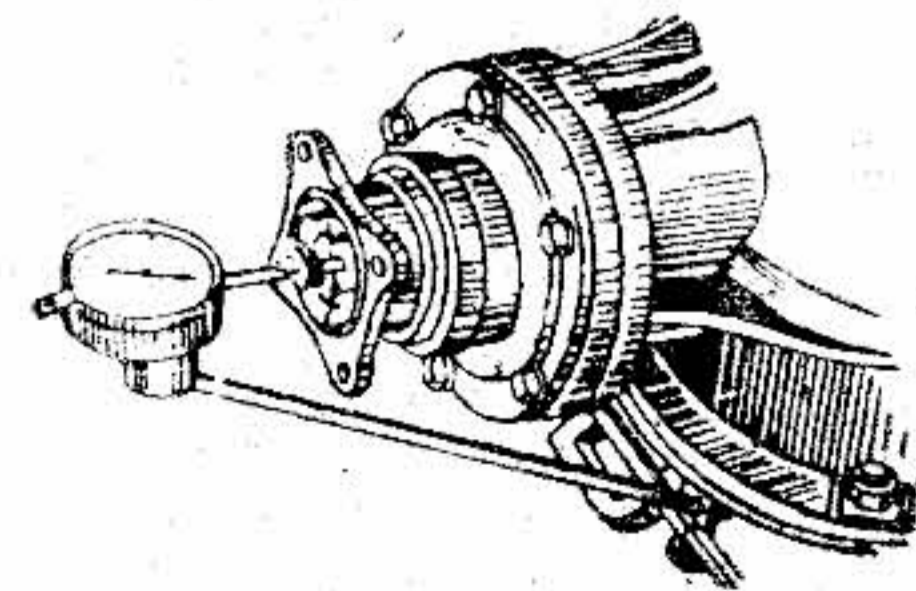


Рис. 88. Определение осевого люфта в подшипниках вала ведущей шестерни главной передачи индикатором

№ п/п.	Содержание работы и технические требования
	душей шестерни из одного крайнего положения в другое, а при отсутствии приспособления — покачиванием фланца рукой.
	При наличии люфта вала ведущей шестерни в конических подшипниках необходимо подшипник отрегулировать.
2	Слить масло из картера моста.
3	Отсоединить задний конец карданного вала.
4	Вынуть полуоси.
5	Отвернуть болты крепления картера редуктора.
6	Вынуть редуктор.
7	Отвернуть винт упора ведомой шестерни так, чтобы торец упора не выступал над торцом прилива в картере.
8	Снять маслоприемную трубку.
9	Расконтрить и отвернуть гайки подшипников дифференциала. Перед отвертыванием гаек заметить их положение относительно крышек подшипников дифференциала, нанеся метки на крышках и гайках.
10	Снять крышки подшипников дифференциала.
11	Отодвинуть дифференциал в сторону ведомой шестерни и вынуть его.
12	Отвернуть болты крепления муфты и вынуть муфту.
13	Проверить, не разбирая муфту, достаточная ли толщина регулировочного кольца, установленного между подшипниками. Для этого фланец муфты зажать в тисках, а гайку крепления фланца карданного вала расшплинтовать и завернуть до отказа. Если толщина регулировочного кольца превышает требуемую, то подтяжка гайки не приведет к заметному сопротивлению при вращении ведущей шестерни в подшипниках.
14	Отвернуть гайку крепления фланца карданного вала, снять фланец, крышку сальника и внутреннее кольцо с роликами наружного подшипника.
15	Уменьшить шлифовкой толщину регулировочного кольца до устранения осевого люфта ведущей шестерни и создания предварительного натяга подшипников (уменьшение толщины кольца должно быть равно сумме измеренного индикатором осевого люфта шестерни и величины 0,05 мм предварительного натяга).
16	Собрать муфту в тисках в обратном порядке и за-

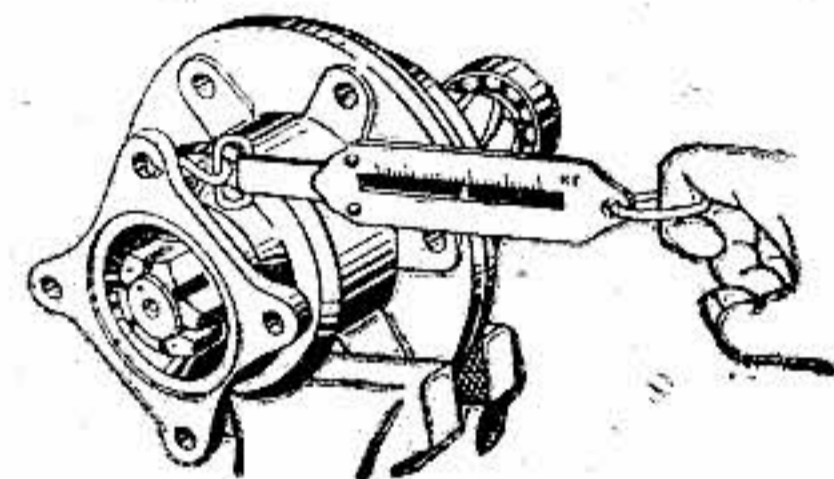
тянуть гайку до отказа. При затягивании гайки необходимо проворачивать фланец для того, чтобы ролики подшипников заняли правильное положение в обоймах.

Гайка по окончании регулировки должна быть затянута до отказа. Нельзя даже немного поворачивать ее назад для совмещения отверстия под шплинт с резьбой гайки. При недостаточной затяжке возможно проворачивание внутреннего кольца подшипника, износ регулировочного кольца и, как следствие, опасное увеличение осевого люфта ведущей шестерни.

Проверить затяжку подшипников с помощью динамометра (рис. 89).

17

Рис. 89. Проверка затяжки подшипников ведущей шестерни



Для этого муфту зажимают в тиски, за отверстие фланца зацепляют крючком динамометра и плавно поворачивают шестерню. Показание на шкале динамометра должно находиться в пределах 2,9—5,1 даН (2,9—5,1 кгс).

Когда сопротивление вращению подшипников окажется в пределах нормального, гайку необходимо зашплинтовать.

№ п/п.	Содержание работы и технические требования
18	Поставить на место муфту и равномерно затянуть болты, предварительно смазав их смазкой Литол-24.
19	Собрать главную передачу, при этом гайки подшипников дифференциала завернуть до положения, отмеченного метками.
20	Для правильной установки упора ведомой шестерни необходимо завернуть винт упора до отказа, затем отвернуть на $\frac{1}{6}$ оборота и законтрить гайкой.
21	Поставить маслоприемную трубку.
22	Поставить редуктор на место, предварительно смазав болты крепления смазкой Литол-24, соединить фланцы карданного вала и ведущей шестерни, поставить полуоси.
23	Залить масло в картер моста до уровня контрольного отверстия.

#### РЕГУЛИРОВКА ПОДШИПНИКОВ СТУПИЦ ПЕРЕДНИХ КОЛЕС

Исполнители: автомобильный механик и водитель.

Инструмент и приспособления: ключи гаечные 10, 12, 19 и 22 мм, ключ для гаек подшипников колес с воротком длиной 350—400 мм, плоскогубцы, молоток, домкрат.

№ п/п.	Содержание работы и технические требования
1	Поднять домкратом регулируемое колесо.
2	Отвернуть гайки крепления ведущего фланца 11 (см. рис. 29).
3	Снять подножку 17, защитный кожух и трубку подвода воздуха.
4	Снять ведущий фланец 11.
5	Отвернуть наружную гайку 15, снять стопорную шайбу 16, отвернуть на $\frac{1}{3}$ — $\frac{1}{2}$ оборота внутреннюю гайку 14 и проверить, свободно ли вращается колесо. В случае затрудненного вращения колеса устранить причину тугого вращения (заедание тормозных колодок, заедание сальников и др.).
6	Затянуть внутреннюю гайку ключом с воротком длиной 350—400 мм усилием руки до тугого вращения колеса на подшипниках. При затягивании гайки необходимо проворачивать колесо для равномерного размеще-

№ п/п.	Содержание работы и технические требования
7	Установить стопорную шайбу 16.
8	Навернуть и затянуть наружную гайку 15.
9	Поставить и закрепить фланец 11, трубку подвода воздуха и защитный кожух, поставить подножку 17 и завернуть гайки крепления ведущего фланца.
10	Опустить колесо. Регулировку подшипников проверить по степени нагрева ступицы колеса при контрольном пробеге. Сильный нагрев ступиц недопустим и должен быть устранен повторной регулировкой.

#### РЕГУЛИРОВКА ПОДШИПНИКОВ СТУПИЦ ЗАДНИХ КОЛЕС

Исполнители: автомобильный механик и водитель.

Инструмент и приспособления: ключи гаечные 10, 12, 14, 19 и 22 мм, ключ для гаек подшипников колес с воротком длиной 350—400 мм, домкрат.

№ п/п.	Содержание работы и технические требования
1	Поднять домкратом регулируемое колесо.
2	Снять защитный кожух и трубку подвода воздуха к шине.
3	Отвернуть гайки и вынуть полуось 14 (рис. 90), отвернуть наружную гайку 4, снять стопорную шайбу 5 и отвернуть на $\frac{1}{3}$ — $\frac{1}{2}$ оборота внутреннюю гайку 6 и проверить, свободно ли вращается колесо.
4	Затянуть внутреннюю гайку ключом с воротком длиной 350—400 мм усилием руки до тугого вращения колеса на подшипниках. При затягивании внутренней гайки необходимо проворачивать колесо для правильного размещения роликов на беговых дорожках колец подшипников. Затянутое таким образом колесо после толчка рукой должно сразу остановиться.
5	Отвернуть внутреннюю гайку 6 на $\frac{1}{8}$ оборота. Установить стопорную шайбу 5 и убедиться, что стопорный штифт вошел в одну из прорезей шайбы.



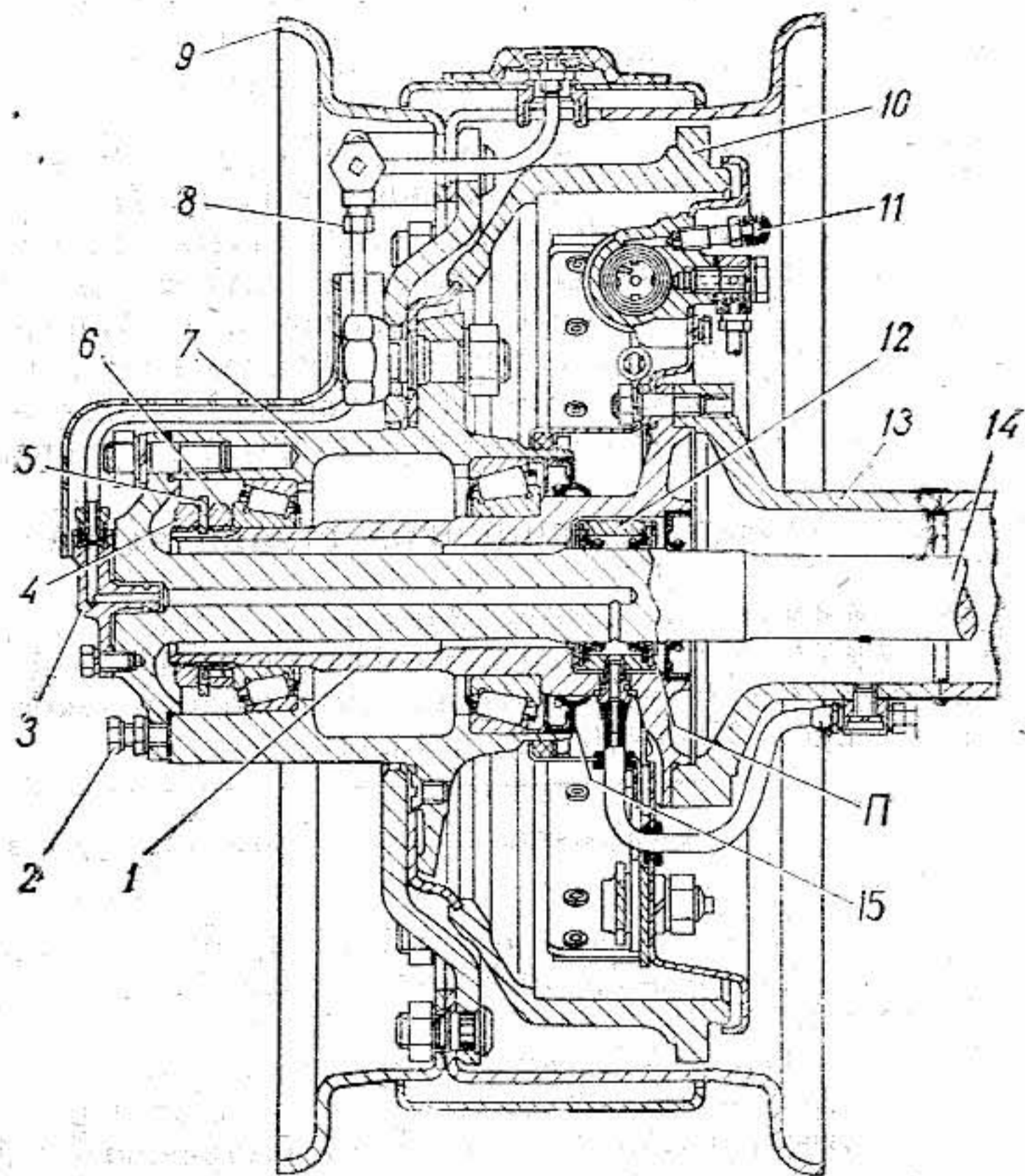


Рис. 90. Задняя ступица и колесо:

П—полость; 1—цапфа; 2—болт-съемник; 3—крышка фланца; 4, 6—гайки подшипников; 5—стопорная шайба; 7—ступица; 8—трубка подвода воздуха; 9—колесо; 10—тормозной барабан; 11—перепускной клапан; 12 и 15—сальники; 13—балка моста; 14—полуось

Если штифт не входит в прорезь, повернуть гайку в ту или другую сторону с тем, чтобы штифт вошел в ближайшую прорезь стопорной шайбы.

- 6 Навернуть и затянуть наружную гайку 4. Проверить степень затяжки подшипников после закрепления на-

ружной гайки. При правильной затяжке колесо должно свободно вращаться без заметного осевого перемещения и качки.

- 7 Вставить полуось 14, поставить пружинные шайбы и затянуть гайки шпилек крепления полуоси.

- 8 Закрепить трубку подвода воздуха и защитный кожух.

- 9 Опустить колесо. Регулировку подшипников проверить по степени нагрева ступицы колеса при контрольном пробеге. Сильный нагрев ступицы недопустим и должен быть устранен повторной регулировкой.

#### РЕГУЛИРОВКА ПОДШИПНИКОВ ШКВОРНЕЙ ПОВОРОТНЫХ КУЛАКОВ

Исполнители: автомобильный механик и водитель.

Инструмент и приспособления: ключи гаечные 12, 14, 17, 30 и 24 мм, ключ запорного крана колес, ключ для гаек колес, динамометр, молоток, ключ торцовый 32 мм, отвертка, противень.

- 1 Вывесить передний мост.
- 2 Закрыть запорные краны колес; отсоединить трубку подвода воздуха к воздушному крану, защитный кожух трубки и подножки. Снять колесо.
- 3 Вывернуть три винта крепления тормозного барабана и снять его.
- 4 Отсоединить шланги тормозной системы и системы регулирования давления воздуха в шинах.
- 5 Снять ступицу колеса, передний тормоз и цапфу; после этого вынуть шарнир.
- 6 Отсоединить задний конец продольной рулевой тяги от поворотного рычага, снять поперечную рулевую тягу и сальник шаровой опоры.
- 7 Отвернуть болты и гайки, снять крышку подшипников и поворотный рычаг.
- 8 Снять одинаковое количество прокладок толщиной 0,10 мм и 0,15 мм сверху и снизу для обеспечения со-

№ п/п.	Содержание работы и технические требования
9	осности деталей поворотного кулака. Разность между суммарными толщинами верхних и нижних прокладок не должна превышать 0,1 мм. Поставить крышки и поворотный рычаг на место, завернуть болты и гайки. После регулировки поворотный кулак должен поворачиваться на шкворнях при небольшом усилии руки.
10	При проверке динамометром усилие, приложенное к поворотному рычагу поперечной рулевой тяги в месте шарового пальца, должно быть 2,25—3,75 даН (2,25—3,75 кгс) при плавном движении динамометра.
11	Установить на место шарнир равных угловых скоростей, сальник шаровой опоры и рулевые тяги.
12	Установить цапфу, ступицу, колесо и присоединить шланги тормозной системы и системы регулирования давления воздуха в шинах.
13	При регулировке подшипников шкворней правого поворотного кулака выполнить работы, указанные в пп. 1—12.
14	Опустить передний мост.

#### ЗАМЕНА ЖИДКОСТИ В АМОРТИЗАТОРАХ

Исполнители: автомобильный механик и водитель.

Инструмент и приспособления: ключи гаечные 17 и 19 мм, ключ для гайки резервуара амортизатора, мерная кружка, противень, тиски, газовый ключ.

№ п/п.	Содержание работы и технические требования
1	Снять амортизатор с автомобиля и протереть ветошью.
2	Установить амортизатор в вертикальное положение, закрепив его в тисках за нижнюю проушину 1 (см. рис. 32).
3	Вытянуть шток 12 с поршнем 7 в крайнее положение и специальным ключом отвернуть гайку 21 резервуара 5 амортизатора.
4	Вынуть шток 12 с поршнем 7 и уплотнителями, снять цилиндр 4 с клапаном 6 сжатия, вынуть амортизатор из тисков и слить старую жидкость.

№ п/п.	Содержание работы и технические требования
5	Промыть детали амортизатора бензином или керосином, просушить и разложить на чистом месте.
6	Установить резервуар 5 амортизатора в вертикальное положение; закрепив его нижней проушиной 1 в тисках.
7	Вставить в резервуар цилиндр 4 с клапаном 6 сжатия.
8	Залить в амортизатор 405—415 см <sup>3</sup> свежей амортизаторной жидкости.
9	Осторожно, не допуская выплескивания жидкости из амортизатора наружу, вставить в цилиндр 4 шток 12 с поршнем 7 и уплотнителями; расправить сальники 15 и 17 резервуара 5, установив их точно на место, и специальным ключом завернуть гайку 21.
10	Установить амортизатор на автомобиль.

#### ПРОВЕРКА И РЕГУЛИРОВКА РУЛЕВОГО УПРАВЛЕНИЯ

Исполнители: автомобильный механик и водитель.

Инструмент и приспособления: ключи гаечные 12, 14, 17, 19, 24, 27 и 30 мм, отвертка для пробок рулевых тяг, ключ для регулировочного винта вала сошки, отвертка, плоскогубцы, молоток, динамометр, кружка для масла, воронка, противень, ветошь.

№ п/п.	Содержание работы и технические требования
1	Установить передние колеса в положение для движения по прямой.
2	Проверить люфт рулевого колеса и в том случае, если люфт рулевого колеса после устранения ослабления в креплениях рулевых тяг и рычагов рулевой трапеции превышает 25° при работающем двигателе, необходимо отрегулировать шарниры продольной рулевой тяги и рулевой механизм.
1	<b>Регулировка шарниров продольной рулевой тяги</b> Расшплинтовать пробку заднего шарнира и затянуть ее до отказа, а затем отвернуть на $\frac{1}{12}$ — $\frac{1}{4}$ оборота и зашплинтовать.

- 2 Для регулировки переднего шарнира продольной тяги необходимо снять клапан управления гидроусилителя, для чего, отвернув два болта, снять штампованную крышку 11 (рис. 91) с прокладкой 1, расшплинтовать и отвернуть гайку 10 центрального болта 3 и отвернуть два болта крепления корпуса 2 клапана управления к наконечнику тяги.

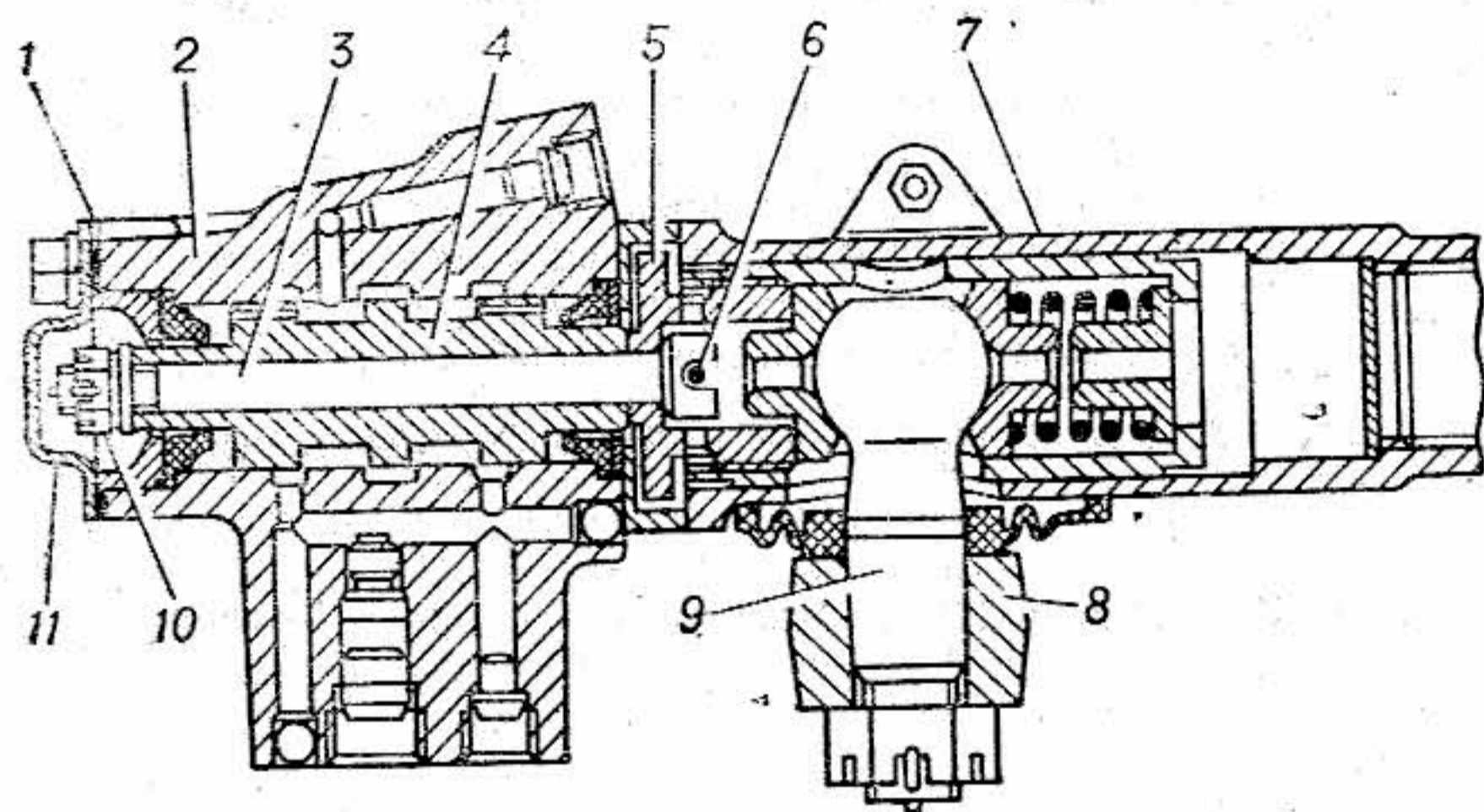


Рис. 91. Передний конец продольной рулевой тяги и клапан управления гидроусилителя:

1—прокладка; 2—корпус клапана; 3—центральный болт; 4—золотник; 5—гайка стакана; 6—штифт; 7—продольная рулевая тяга; 8—рулевая сошка; 9—шаровой палец; 10—гайка центрального болта; 11—крышка

Повернуть сошку 8 так, чтобы стакан с гайкой 5 вышел из наконечника вперед и можно было вынуть штифт 6.

Завернуть гайку 5 до отказа, а затем отвернуть ее на  $\frac{1}{12}$ — $\frac{1}{4}$  оборота, вставить штифт 6 на место, вдвинуть стакан с гайкой 5 внутрь наконечника и установить клапан управления.

Стакан наконечника должен свободно перемещаться в осевом направлении на величину 3,4 мм.

Если люфт рулевого колеса остается больше нормы, необходимо отрегулировать рулевой механизм.

### Регулировка подшипников червяка

1 Перед регулировкой необходимо убедиться в наличии осевого зазора в подшипниках червяка. Для этого нужно:

- откинуть кабину автомобиля;
- отсоединить вилку шарнира вала руля от вала червяка;
- отсоединить продольную тягу от сошки;
- покачивать сошку рукой. Если при этом вал червяка будет иметь осевое перемещение относительно верхней крышки картера руля, то подшипники червяка требуют регулировки.

Регулировку производить в следующей последовательности:

- 2 Ослабить болты нижней крышки картера и слить масло.
- 3 Снять нижнюю крышку картера и вынуть тонкую регулировочную (бумажную) прокладку.
- 4 Установить крышку картера на место и проверить подшипники червяка на продольный люфт. Если люфт еще не устранен, то следует снять толстую прокладку, а тонкую поставить обратно.
- 5 После устранения люфта вынуть вал сошки, соединить вилку нижнего шарнира вала руля с валом червяка и проверить на ободу рулевого колеса усилие, необходимое для его вращения. Оно не должно превышать 0,3—0,5 даН (0,3—0,5 кгс).
- 6 Собрать рулевой механизм, затянуть болты крепления и залить в картер масло до уровня нижней кромки заливного отверстия.
- Вставить палец в отверстие сошки, навернуть гайку и зашплинтовать.

### Регулировка зацепления рабочей пары

Зазор в зацеплении рабочей пары считается допустимым, если люфт на нижнем конце сошки при положении колес для движения по прямой и правильно отрегулированных подшипниках червяка не больше, чем 0,3 мм. Если люфт превосходит эту величину, то необ-

№ п/п.	Содержание работы и технические требования
1	<p>ходимо произвести регулировку зацепления с доведением люфта до нуля, так как эксплуатация автомобиля с чрезмерным люфтом приводит к выходу из строя рулевого механизма.</p> <p>Последовательность операций проверки и регулировки зацепления следующая:</p> <ul style="list-style-type: none"> <li>— поставить колеса в положение для движения по прямой;</li> <li>— отсоединить продольную рулевую тягу от сошки;</li> <li>— покачивая сошку рукой, определить люфт на ее конце (желательно пользоваться индикатором).</li> </ul> <p>Далее, если люфт механизма более 0,3 мм, произвести регулировку его в следующем порядке:</p> <p>Отвернуть колпачковую гайку рулевого механизма и снять стопорную шайбу.</p>

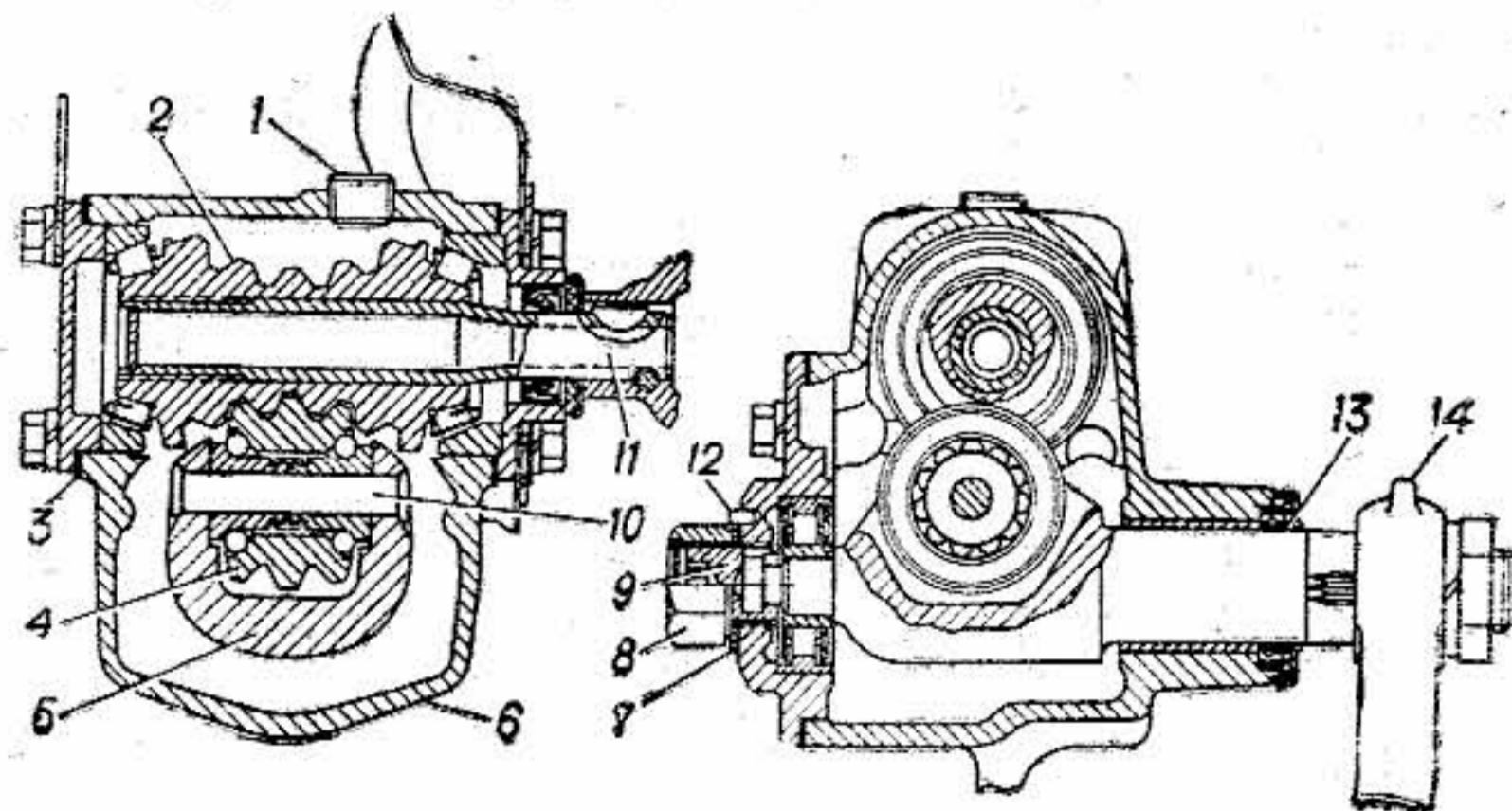


Рис. 92. Рулевой механизм:

1—пробка; 2—червяк; 3—прокладка; 4—трехгребневый ролик; 5—вал сошки; 6—картер; 7—стопорная шайба; 8—гайка; 9—регулирующий винт; 10—ось; ролика; 11—вал; 12—стопорный штифт; 13—сальник; 14—рулевая сошка

- 2 Вращать ключом регулировочный винт 9 (рис. 92) по часовой стрелке до устранения люфта.
- 3 Проверить с помощью динамометра усилие на ободу рулевого колеса, требуемое для его поворота около среднего положения.
- 4 Путем вращения регулировочного винта довести уси-

№ п/п.	Содержание работы и технические требования
5	<p>лие поворота рулевого колеса до 1,6—2,2 даН (1,6—2,2 кгс).</p>
6	<p>Надеть стопорную шайбу.</p>
7	<p>Навернуть колпачковую гайку и снова проверить люфт на конце рулевой сошки.</p> <p>Вставить шаровой палец в отверстие сошки, навернуть гайку и зашплинтовать.</p> <p>После окончания регулировки рулевого управления проверить люфт рулевого колеса, который должен быть при работающем двигателе не более 25°.</p>

#### ПРОВЕРКА И РЕГУЛИРОВКА СХОЖДЕНИЯ ПЕРЕДНИХ КОЛЕС

Исполнители: автомобильный механик и водитель.

Инструмент: ключи гаечные 17, 19 и 30 мм, плоскогубцы, линейка для проверки схождения колес, ключ газовый, молоток слесарный.

№ п/п.	Содержание работы и технические требования
<b>Проверка схождения передних колес</b>	
1	<p>Установить автомобиль на ровной площадке так, чтобы передние колеса находились в положении для движения по прямой.</p>
2	<p>Проверить крепление рычагов рулевого привода, устранить люфт в шарнирах поперечной рулевой тяги и подшипниках ступиц передних колес.</p>
3	<p>Раздвинуть линейку так, чтобы ее длина немного превышала расстояние между внутренними боковинами шин передних колес, и установить линейку наконечниками в боковины шин в горизонтальном положении на высоте центров колес спереди моста автомобиля.</p>
4	<p>Переместить по трубе передвижную шкалу и закрепить ее на нулевом делении.</p>
5	<p>При снятии линейки отметить мелом места касания наконечников.</p>
6	<p>Передвинуть автомобиль вперед так, чтобы метки оказались сзади на такой же высоте, и опять измерить расстояние между отмеченными точками.</p>

№ п/п.	Содержание работы и технические требования
--------	--

Разница между вторым и первым замерами будет равна величине схождения колес.

Схождение колес должно быть 2—5 мм.

### Регулировка схождения передних колес

1 Схождение передних колес регулируется изменением длины поперечной рулевой тяги.

Ослабить стяжные болты наконечников. Расшплинтовать и вынуть левый и правый пальцы тяги из рычага корпуса поворотного кулака.

2 Навертывая или отвертывая левый или правый наконечник, изменить длину поперечной рулевой тяги. Шаг резьбы у левого наконечника 2 мм и у правого— 1,5 мм.

При регулировке схождения колес необходимо обеспечить размер  $346 \pm 3$  мм от края основания кронштейна 1 (рис. 93) штока силового цилиндра гидроусилителя рулевого управления до центра шарового пальца 2 правого наконечника.

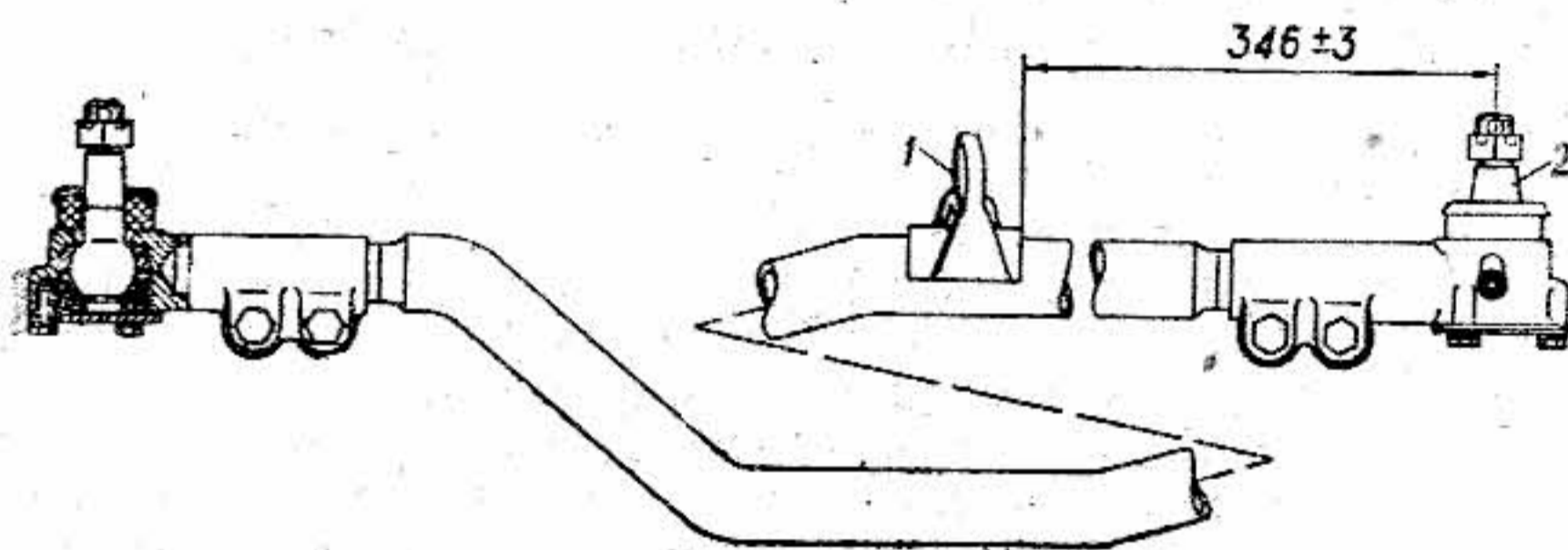


Рис. 93. Поперечная рулевая тяга автомобиля:

1—кронштейн штока силового цилиндра гидроусилителя рулевого привода; 2—шаровой палец

3 Вставить палец в отверстие рычага корпуса поворотного кулака.

4 Завернуть гайку крепления пальца.

5 Проверить схождение колес, для чего выполнить работы, указанные в пп. 2—5 раздела «Проверка схождения передних колес».

6 По окончании регулировки зашплинтовать гайку

№ п/п.	Содержание работы и технические требования
--------	--

крепления пальца и затянуть болты наконечника поперечной тяги.

При окончательной затяжке наконечников тяги следует выдержать зазор между тягой и крышкой подшипников ведущей шестерни, равный 30 мм.

### РЕГУЛИРОВКА КОЛЕСНЫХ ТОРМОЗНЫХ МЕХАНИЗМОВ

Исполнитель: водитель.

Инструмент и приспособления: домкрат с воротком, ключ гаечный накидной 19x22 мм.

№ п/п.	Содержание работы и технические требования
--------	--

### Текущая регулировка

Производится по мере износа фрикционных накладок тормозных колодок.

1 Вывесить колесо с помощью домкрата.

2 Вращая колесо, постепенно поворачивать болт 1 (рис.

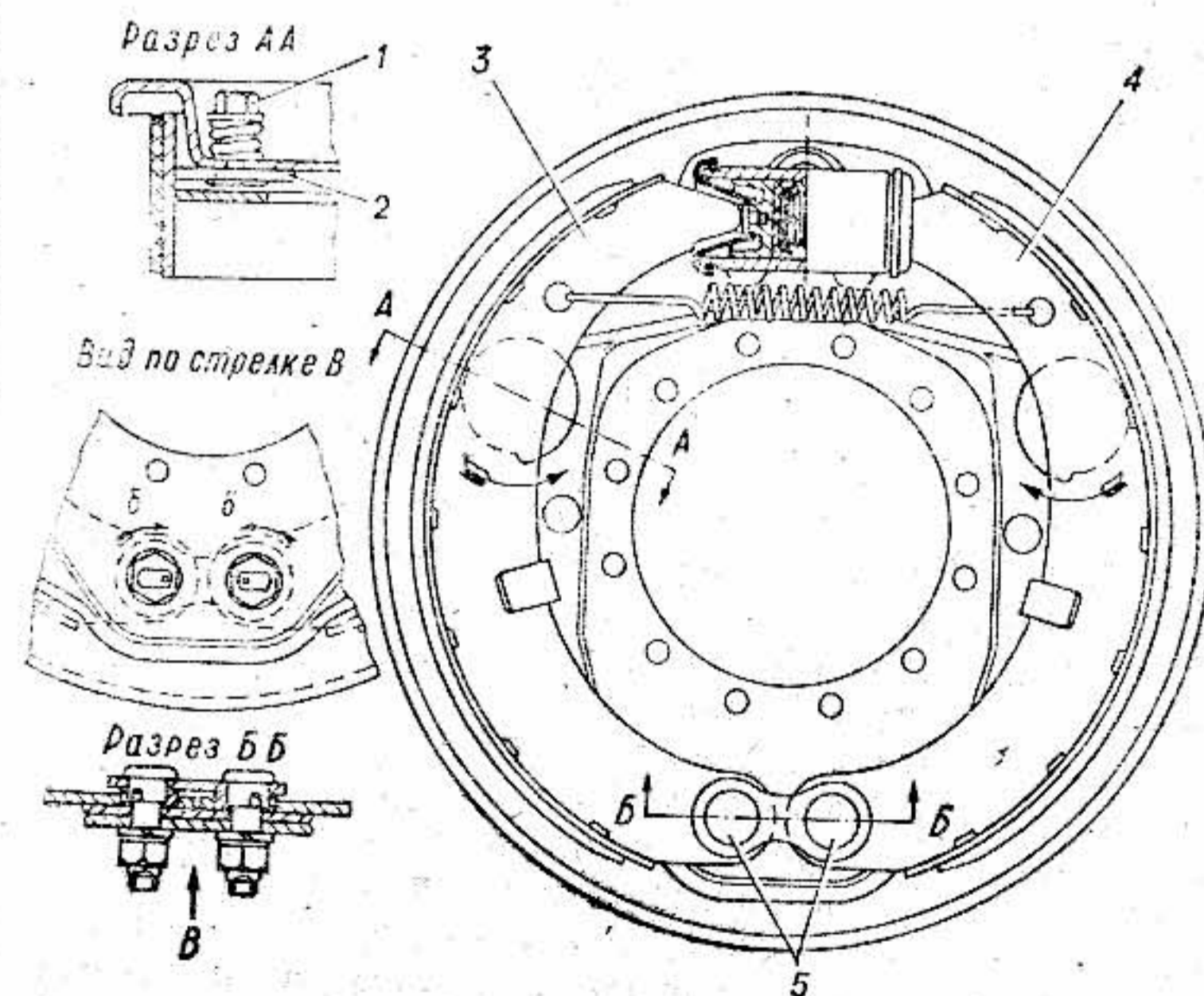


Рис. 94. Рабочий тормоз задних колес:

1—болт регулировочного эксцентрика; 2—регулирующий эксцентрик; 3 и 4—тормозные колодки; 5—опорный палец

94, 95) регулировочного эксцентрика 2 колодки 3 в направлении, указанном стрелками, до тех пор, пока колесо не затормозится.

При регулировке колодок переднего тормоза и передней колодки заднего тормоза колесо необходимо вращать вперед, а при регулировке задней колодки заднего тормоза — назад.

3 Постепенно поворачивать болт 1 регулировочного эксцентрика 2 в обратном направлении, вращая колесо в том же направлении до тех пор, пока оно не станет вращаться свободно без задевания барабана за колодки.

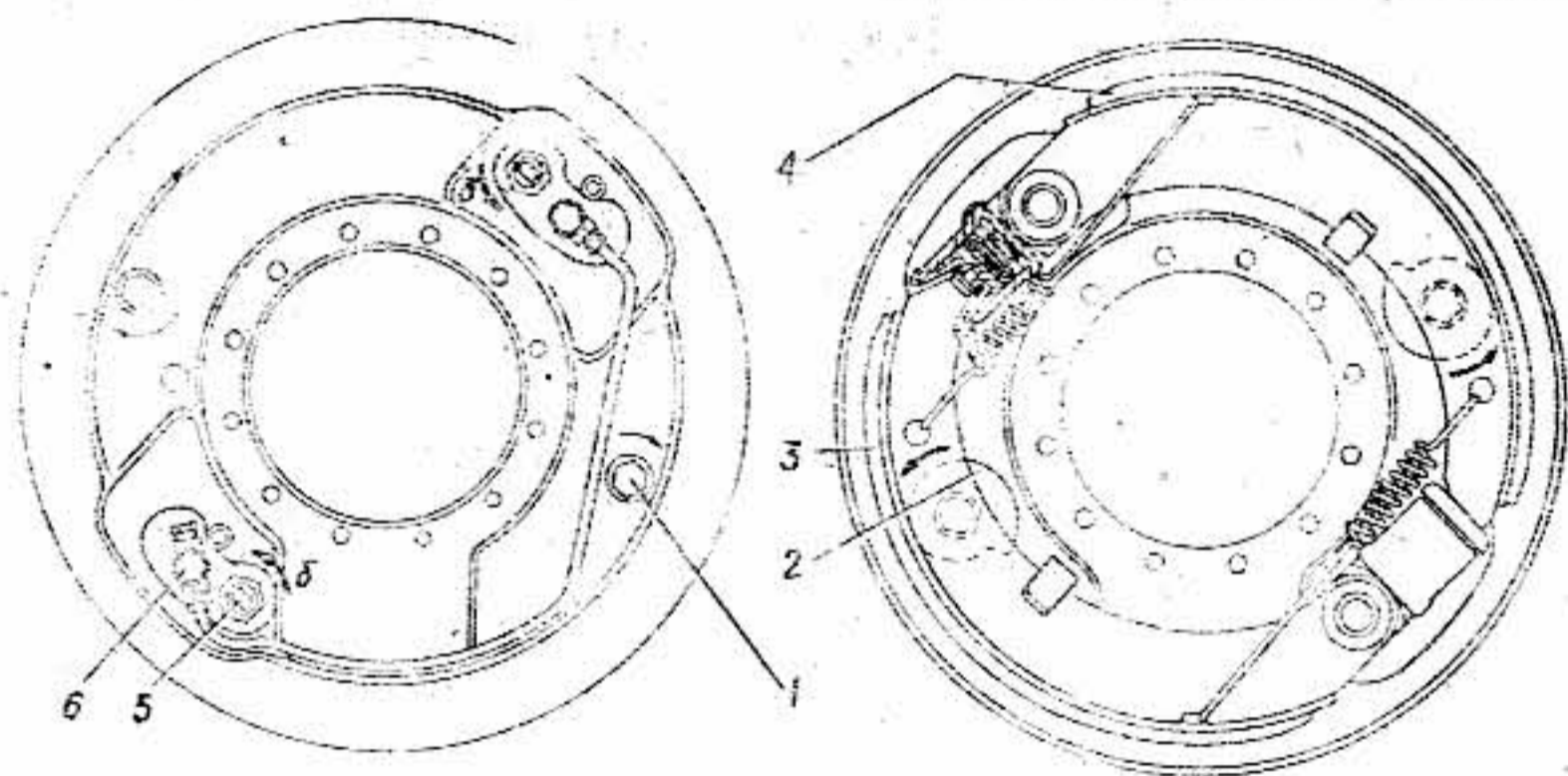


Рис. 95. Рабочий тормоз передних колес:

1—головка регулировочного эксцентрика; 2—регулируемый эксцентрик; 3 и 4—тормозные колодки; 5—опорный палец; 6 — болт крепления соединительной муфты

4 Отрегулировать зазор между другой колодкой 4 и барабаном, как было описано в пп. 2 и 3, учитывая направление вращения колеса.

5 Опустить колесо.

6 Отрегулировать тормоза остальных колес, проделав операции пп. 1—5.

7 Проверить правильность регулировки тормозов.

При правильной регулировке тормозов и отсутствии воздуха в системе гидропривода педаль тормоза при нажатии на нее ногой не должна опускаться более, чем на половину хода, после чего должна ощущаться «жесткая» педаль.

При движении автомобиля тормозные механизмы не должны нагреваться.

При торможении автомобиль не должно уводить в сторону.

### Полная регулировка

1 Производится при смене фрикционных накладок, колодок или расточке барабанов.

2 Вывесить колесо с помощью домкрата.

3 Ослабить гайки опорных пальцев 5 и установить опорные пальцы в положение метками внутрь у задних тормозных механизмов, а у передних тормозных механизмов метками к болтам 6.

4 Нажимая на педаль тормоза с силой 12—16 даН (12—16 кгс), повернуть опорные пальцы в направлении, указанном стрелками «б» (см. рис. 94 и 95) так, чтобы нижняя часть накладок касалась тормозного барабана.

5 Затянуть в этом положении гайки опорных пальцев и повернуть регулировочные эксцентрики так, чтобы они касались тормозных колодок.

6 Прекратив нажатие на педаль, повернуть регулировочные эксцентрики в обратном направлении настолько, чтобы колеса вращались свободно.

7 Проверить правильность регулировки тормозов.

### ЗАПОЛНЕНИЕ ГИДРАВЛИЧЕСКОГО ПРИВОДА ТОРМОЗОВ ТОРМОЗНОЙ ЖИДКОСТЬЮ

Исполнители: автомобильный механик и водитель.

Инструмент и приспособления: ключи гаечные 10 и 24 мм, ключ перепускного клапана, шланг для прокачки тормозов, плоскогубцы, стеклянный сосуд емкостью не менее 0,5 л.

1 Тщательно очистить от грязи перепускные клапаны на колесных цилиндрах тормозов, гидровакуумном усилителе, клапане управления тормозами прицепа.

2 Проверить и при необходимости отрегулировать зазор между колодками и тормозными барабанами.

Отвернуть наливную пробку главного цилиндра и

№ п/п.	Содержание работы и технические требования
--------	--

заполнить его тормозной жидкостью.

Запрещается заполнять гидропривод тормозными жидкостями, не предусмотренными картой смазки, минеральными маслами, а также промывать его бензином или керосином.

3 Снять резиновый защитный колпачок на перепускном клапане гидровакуумного усилителя тормозов.

4 Надеть на перепускной клапан резиновый шланг для прокачки привода тормозов.

5 Опустить свободный конец шланга в тормозную жидкость, налитую в **стеклянный сосуд**.

6 Отвернуть перепускной клапан на  $\frac{1}{2}$ — $\frac{3}{4}$  оборота и, удерживая шланг, погруженный в жидкость, нажать несколько раз на педаль тормоза. Нажимать нужно быстро, отпускать—медленно.

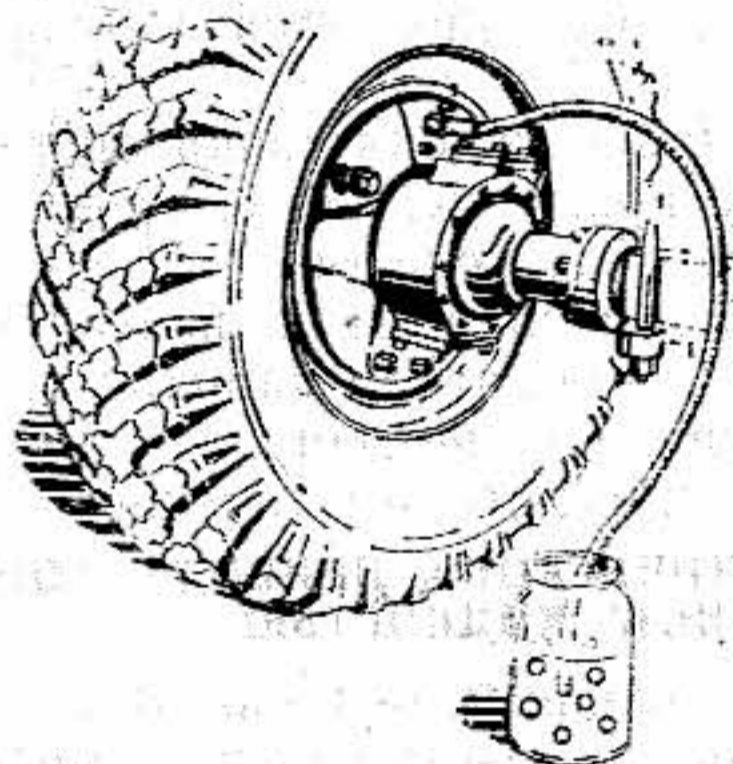


Рис. 96. Удаление воздуха из гидропривода тормоза

Прокачивать гидравлический привод до тех пор, пока из шланга, погруженного в сосуд с жидкостью, не прекратится выделение пузырьков воздуха, после чего, удерживая шланг в жидкости, завернуть перепускной клапан до отказа. Клапан заворачивать при нажатой педали тормоза.

7 Снять шланг с перепускного клапана и надеть на клапан защитный колпачок.

8 Прокачать переднюю гидравлическую полость клапана управления тормозами прицепа, выполнив работы, указанные в пп. 3—7.

9 Прокачать колесные цилиндры тормозов (рис. 96).

№ п/п.	Содержание работы и технические требования
--------	--

выполнив работы, указанные в пп. 3—7, в следующей очередности:

- задний правый тормоз;
- передний правый тормоз;
- передний левый тормоз;
- задний левый тормоз.

На тормозах передних колес, имеющих по два колесных цилиндра, производится прокачка сначала верхнего, а потом нижнего цилиндров.

10 Долить жидкость в главный цилиндр до уровня на 15—20 мм ниже верхней кромки наливного отверстия и плотно завернуть наливную пробку.

Во время выполнения работ, указанных в пп. 3—8, необходимо доливать тормозную жидкость в главный цилиндр, не допуская ни в коем случае «сухого дна» в резервуаре, иначе в систему вновь попадет воздух.

#### РЕГУЛИРОВКА СТОЯНОЧНОГО ТОРМОЗА

Исполнитель: автомобильный механик.

Инструмент и приспособления: отвертка, ключи гаечные 12, 14, 17 и 19 мм, плоскогубцы, домкрат с воротком.

№ п/п.	Содержание работы и технические требования
--------	--

1 Поставить рычаг раздаточной коробки в нейтральное положение и выключить передний мост.

2 Переместить рукоятку 4 (рис. 97) стояночного тормоза в крайнее нижнее положение.

3 Поднять домкратом одно заднее колесо автомобиля.

4 Завернуть регулировочный винт 7 так, чтобы тормозной барабан 16 усилием рук не проворачивался.

5 Отрегулировать длину тяги 19 регулировочной вилкой 20 до совпадения отверстия в вилке с отверстием в промежуточном рычаге 21, выбрав все зазоры в соединениях привода тормоза.

6 Увеличить длину тяги 19, отвернув регулировочную вилку 20 на один-два оборота.

7 Поставить палец и зашплинтовать. Затянуть контргайку вилки. При этом тяга 1 должна быть полностью завернута в стержень.

8 Отвернуть регулировочный винт 7, чтобы барабан 16 свободно вращался.

9 Опустить заднее колесо автомобиля.

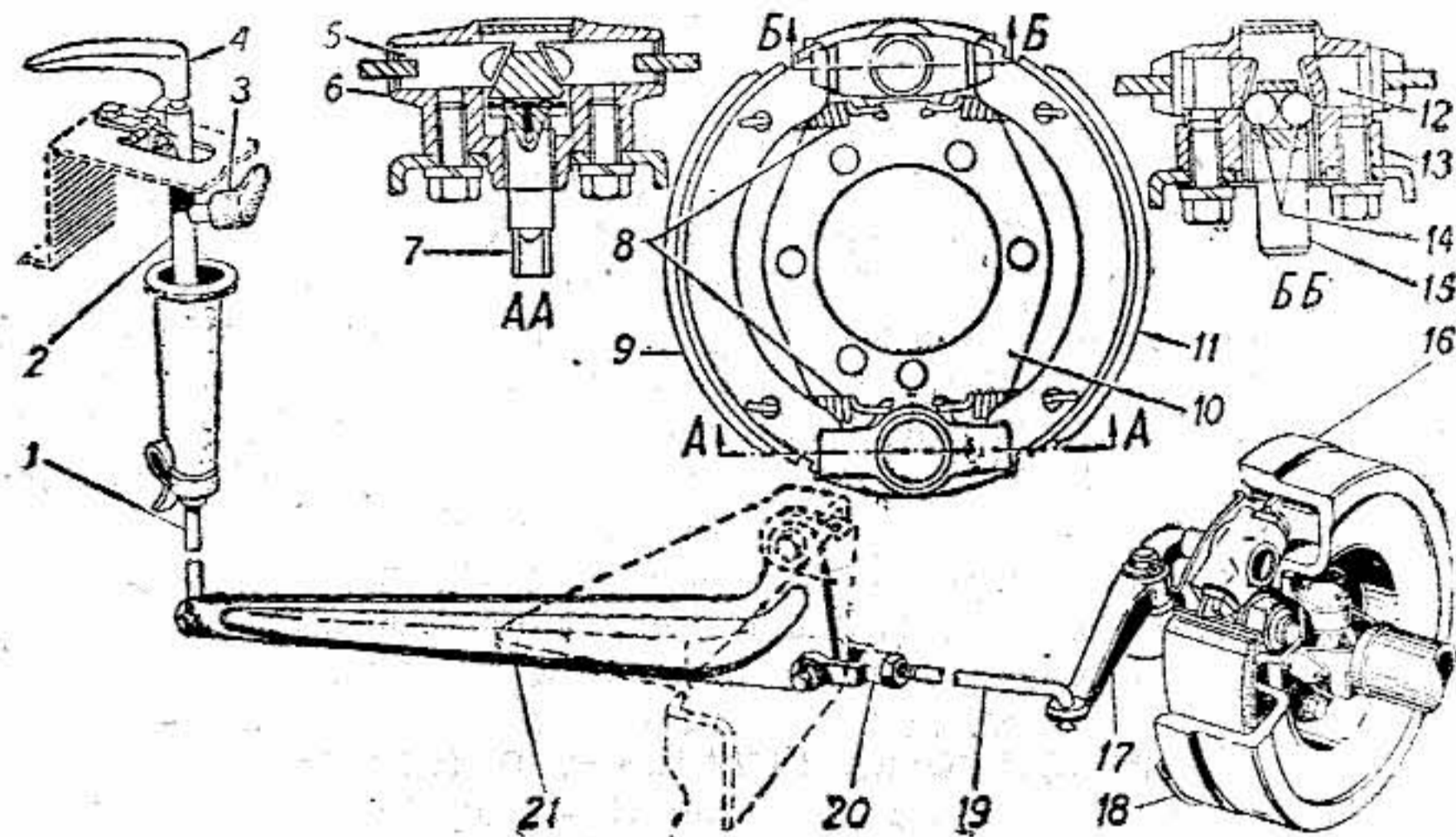


Рис. 97. Стояночная тормозная система:

1 и 19—тяги; 2—кожух; 3—выключатель сигнализатора стояночного тормоза; 4—рукоятка; 5—опора колодки; 6—корпус регулировочного механизма; 7—регулировочный винт; 8—пружины; 9 и 11—колодки; 10—щит; 12—толкатель; 13—корпус разжимного механизма; 14—шарики; 15—разжимной стержень; 16—барабан; 17 и 21—рычаги; 18—отражатель; 20—регулировочная вилка

**УСТАНОВКА МОМЕНТА ЗАЖИГАНИЯ**

Исполнители: слесарь-моторист и водитель.

Инструмент и приспособления: ключ свечной, ключ гаечный 13 мм, отвертка, пусковая рукоятка.

- 1 Установить коленчатый вал в положение, при котором он перейдет в м. т. рабочего хода в первом цилиндре на 4°, что соответствует положению указателя против риски с цифрой 4 после шарика, зачеканенного в маховик.
- 2 Ослабить винт и поворотом корпуса датчика-распределителя установить указатель на середину шкалы установочной пластины и закрепить винтом.
- 3 Снять крышку датчика-распределителя (на экранированном датчике-распределителе предварительно снять крышку и корпус экрана).

- 4 Ослабить гайку крепления держателя привода датчика-распределителя.
- 5 Нажимая пальцем бегунок против его вращения (для устранения зазоров в приводе), осторожно повернуть корпус привода до совмещения красной метки на роторе со стрелкой на статоре датчика-распределителя. В этом положении закрепить гайку держателя привода.
- 6 Уточнить установку момента зажигания, прослушивая работу двигателя при движении автомобиля. Для этого необходимо прогреть двигатель до температуры жидкости в системе охлаждения 80—90 °С. Двигаясь на прямой передаче по ровной дороге со скоростью 25 км/ч, дать автомобилю разгон до 60 км/ч, резко нажав до отказа на педаль дроссельных заслонок. Если при этом будет наблюдаться незначительная и кратковременная детонация, исчезающая при скорости 45—50 км/ч или детонации не будет, установка момента зажигания сделана правильно. При сильной детонации нужно повернуть датчик-распределитель по часовой стрелке, уменьшив угол опережения зажигания. Корректировку установки момента зажигания при использовании дублирующего (АИ-93) или резервного (А-72) бензина необходимо проводить, как указано в п. 1 раздела «Предупреждение».

**РЕГУЛИРОВКА ФАР**

Исполнители: электрик и водитель.

Инструмент и приспособления: отвертка, экран 2х3 м, кусок темной материи.

- 1 Установить ненагруженный автомобиль на расстоянии 5 м от экрана, на котором сделана разметка в соответствии с рис. 98.



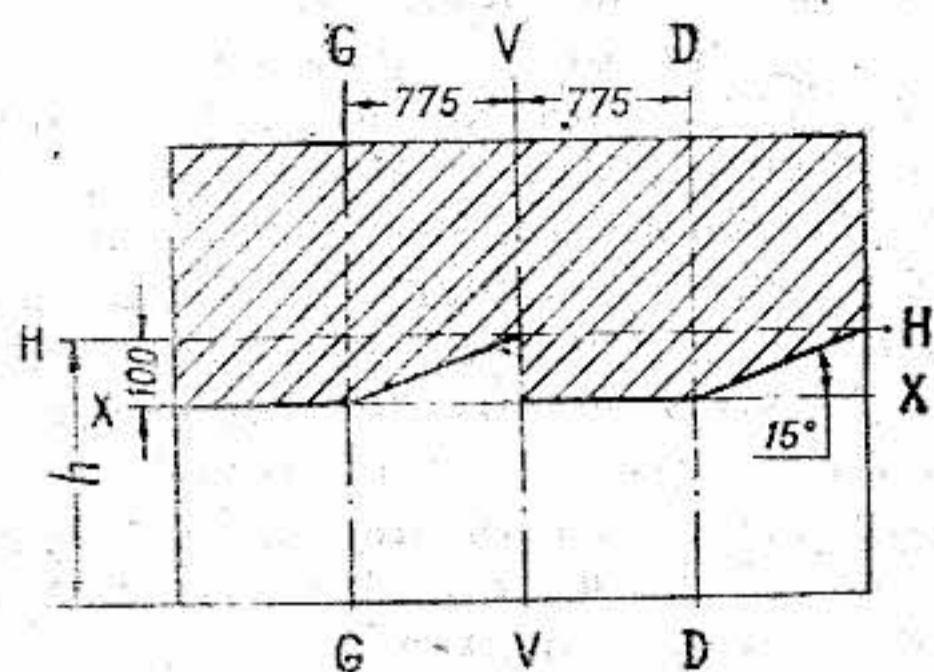


Рис. 98. Разметка экрана для регулировки фар:  
h—высота до центра фар замеряется на автомобиле

Продольная плоскость симметрии автомобиля должна быть перпендикулярна плоскости экрана.

2 Проверить давление в шинах. В случае необходимости довести его до нормы.

3 Включить свет и, действуя ножным переключателем, убедиться, что в обеих фарах загораются нити дальнего и ближнего света.

4 Снять ободки фар, отвернув винт.

5 При регулировке фар включить ближний свет и последовательно, сначала для правой фары (левая закрыта), а затем для левой (правая закрыта), отрегулировать регулировочными винтами 1 и 2 (рис. 99) световые пучки.

У отрегулированных фар верхняя граница световых пятен должна совпадать с линией X-X, а точки пересечения горизонтального и наклонного участков световых пятен — с линиями G-G и D-D на экране.

6 Надеть ободки фар.

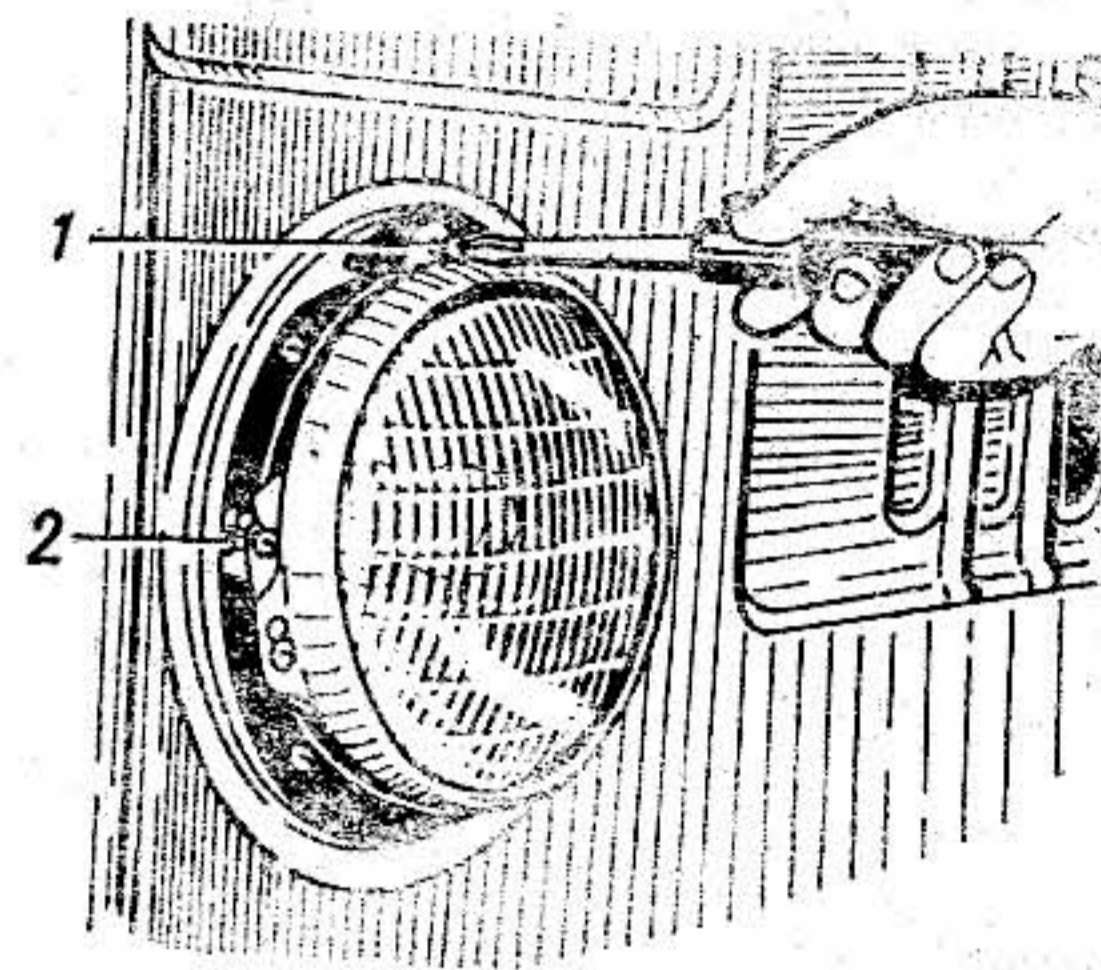


Рис. 99. Регулировка установки фар:  
1—винт регулировки положения оптического элемента фары в вертикальной плоскости; 2—винт регулировки положения оптического элемента фары в горизонтальной плоскости

### УХОД ЗА АВТОМОБИЛЕМ

Чтобы обеспечить хорошее техническое состояние и постоянную готовность автомобиля к работе, а также устранить причины, ускоряющие износ его деталей, необходимо применять рекомендуемые бензин, масло, смазки и жидкости надлежащего качества и выполнять все требования технического обслуживания автомобиля.

Выполнение в срок полного объема операций по всем видам обслуживания и своевременное устранение неисправностей обеспечивают безопасность движения, значительно сокращают расход запасных частей, уменьшают затраты на текущий ремонт и повышают срок службы автомобиля.

Поскольку работы по техническому обслуживанию являются профилактическими, они должны производиться в установленные сроки и выполнение их обязательно. Техническое обслуживание

должно производиться в условиях, исключающих попадание грязи и пыли внутрь узлов и агрегатов автомобиля.

Установлены следующие виды технического обслуживания:

- ежедневное обслуживание (ЕО);
- первое техническое обслуживание (ТО-1);
- второе техническое обслуживание (ТО-2);
- сезонное техническое обслуживание (СО).

Ежедневное обслуживание выполняется один раз в сутки. Сезонное обслуживание проводится весной и осенью, совместно с очередным ТО-2.

Периодичность первого и второго технических обслуживаний устанавливается в зависимости от следующих условий эксплуатации автомобиля:

Категория условий эксплуатации	Условия работы автомобиля	Периодичность технического обслуживания, км	
		ТО-1	ТО-2
1	2	3	4
I	1. Автомобильные дороги I, II, III технических категорий за пределами пригородной зоны на равнинной, слабохолмистой и холмистой местности, имеющие цементобетонное и асфальтобетонное покрытия.	4000	16000
II	1. Автомобильные дороги I, II, III технических категорий за пределами пригородной зоны в гористой местности, а также в малых городах и в пригородной зоне (во всех типах рельефа, кроме горного), имеющие цементобетонные и асфальтобетонные типы покрытий. 2. Автомобильные дороги I, II, III технических категорий за пределами пригородной зоны (во всех типах рельефа, кроме горного), а также в малых городах и в пригородной зоне на равнинной местности с покрытием из битумоминеральных смесей. 3. Автомобильные дороги III, IV технических категорий за пределами пригородной зоны, имеющие щебеночные и гравийные покрытия во всех видах рельефа, кроме горного и горного.	3600	14400
III	1. Автомобильные дороги I, II, III технических категорий за пределами пригородной зоны, автомобильные дороги в малых городах и в пригородной зоне (горная местность), а также в больших городах, имеющие цементобетонные и асфальтобетонные покрытия.	3200	12800

1	2	3	4
	2. Автомобильные дороги I, II, III технических категорий за пределами пригородной зоны (горная местность), автомобильные дороги в малых городах и в пригородной зоне (во всех типах рельефа, кроме равнинного), а также в больших городах (во всех типах рельефа, кроме горного), имеющие покрытия из битумоминеральных смесей. 3. Автомобильные дороги III, IV технических категорий за пределами пригородной зоны в гористой и горной местности, автомобильные дороги в пригородной зоне и улицы малых городов, улицы больших городов, (все типы рельефа, кроме гористого и горного), имеющие щебеночные и гравийные покрытия. 4. Автомобильные дороги III, IV, V технических категорий за пределами пригородной зоны, автомобильные дороги в пригородной зоне и улицы малых городов, улицы больших городов (равнинная местность), имеющие покрытия из булыжного и колотого камня, а также покрытия из грунтов, обработанных вяжущими материалами. 5. Внутризаводские автомобильные дороги с усовершенствованными покрытиями. 6. Зимники.		
IV	1. Улицы больших городов, имеющие покрытия из битумоминеральных смесей (горная местность), щебеночные и гравийные покрытия (гористая и горная местность), покрытия из булыжного и колотого камня и из грунтов обработанных вяжущими (все типы рельефа кроме равнинного) материалами. 2. Автомобильные дороги V технической категории за пределами пригородной зоны, автомобильные дороги в пригородной зоне и улицы малых городов (равнинная местность), имеющие грунтовое неукрепленное или укрепленное местными материалами покрытие. 3. Лесовозные и лесохозяйственные грунтовые дороги, находящиеся в исправном состоянии.	2800	11200
V	1. Естественные грунтовые дороги, внутрихозяйственные дороги в сельской местности, внутрикарьерные и отвальные дороги, временные подъездные пути к различного рода строительным объектам и местам добычи песка, глины, камня и т. п. в периоды, когда там возможно движение.	2400	9600

ЕЖЕДНЕВНОЕ ТЕХНИЧЕСКОЕ ОБСЛУЖИВАНИЕ (ЕО)

Содержание работ и методика их проведения	Технические требования	Приборы, инструменты, принадлежности и материалы, необходимые для выполнения работ
<p>1</p> <p>Проверить комплектность автомобиля.</p> <p>Проверить уровень масла в картере двигателя, при необходимости долить до нормы.</p> <p>Проверить наличие жидкости в системе охлаждения. При необходимости долить охлаждающей жидкости в расширительный бачок.</p> <p>Проверить состояние шин и колес. Давление проверяется на холодных шинах при нейтральном положении рукоятки крана управления давлением в шинах и открытых колесных кранах.</p> <p>Проверить наличие топлива в бензобаке, при необходимости заправить автомобиль бензином.</p> <p>Проверить герметичность системы гидроусилителя рулевого управления, гидропривода управления сцеплением и тормозами, систем питания, смазки и охлаждения двигателя.</p>	<p>2</p> <p>Контрольный осмотр перед выездом из парка</p> <p>Автомобиль должен быть укомплектован инструментом, принадлежностями и возимым комплектом запасных частей.</p> <p>Уровень масла должен быть на уровне метки П по стержневому указателю.</p> <p>Уровень охлаждающей жидкости ТОСОЛ-А40 в расширительном бачке должен быть на метке MIN или выше ее на 30 мм при температуре 15—20 °С.</p> <p>Утечка воздуха из шин недопустима. Давление в шинах должно быть 280 кПа (2,8 кгс/см<sup>2</sup>).</p> <p>Колеса не должны иметь механических повреждений.</p> <p>Подтекание топлива, масла, охлаждающей и рабочих жидкостей не должно быть.</p>	<p>3</p> <p>Визуально</p> <p>Визуально, воронка, масло для заправки двигателя</p> <p>Визуально</p> <p>По манометру системы регулировки давления в шинах на панели приборов, визуально</p> <p>По указателю уровня бензина на панели приборов</p> <p>Визуально</p>

<p>1</p> <p>Проверить работу двигателя и исправность его систем.</p> <p>Пустить двигатель и прогреть его до температуры охлаждающей жидкости 40—50 °С, нажать несколько раз на педаль дроссельных заслонок.</p> <p>Проверить работу стояночной тормозной системы.</p> <p>Проверить исправность рабочей тормозной системы. Проверку проводить при работающем на режиме холостого хода двигателе и при нажатии с максимальным усилием на педаль тормоза.</p> <p>Проверить угол свободного поворота рулевого колеса.</p> <p>Проверить действие приборов освещения, сигнализации, омывателя и стеклоочистителя.</p>	<p>2</p> <p>Двигатель должен устойчиво работать на холостом ходу и легко переходить с малой частоты вращения на повышенную. Не должно быть перебоев, шумов и стуков.</p> <p>При плавном трогании автомобиля с места на 2-ой передаче с включенной стояночной тормозной системой двигатель должен остановиться.</p> <p>1. В момент нажатия на педаль тормоза должно прослушиваться шипение воздуха в фильтре гидровакуумного усилителя тормозов, расположенного за сиденьем водителя на съемном полке кабины.</p> <p>2. Зазор между тормозной педалью и полом кабины должен быть не менее 25 мм.</p> <p>При работающем двигателе угол должен быть не более 25°.</p> <p>При работающем двигателе убедиться в исправности приборов путем последовательного включения их в работу.</p>	<p>3</p> <p>На слух и по приборам на панели приборов</p> <p>На слух</p> <p>Масштабная линейка</p> <p>Визуально</p> <p>Визуально</p>
---	--	---

Уход за автомобилем по возвращении в парк

Очистить автомобиль и при необходимости вымыть его. Произвести уборку кабины и платформ. Если пол кабины под ковриком сырой, то протереть его сухой тряпкой, а коврик завернуть в сторону для просушки пола.

Двигатель рекомендуется мыть холодной водой под небольшим давлением, избегая направления прямых струй воды на приборы и узлы электрооборудования. При мойке внутри кабины необходимо следить, чтобы вода не попала на выключатели и приборы, расположенные на панели. После мойки тщательно протереть приборы системы зажигания, в особенности изоляционные детали.

Вода, ветoshi

1	2	3
<p>Проверить крепление карданных валов.</p> <p>Проверить затяжку обоймы сальников подвижных шлицевых соединений.</p> <p>Проверить крепление поворотного рычага, шарнирных соединений продольной и поперечной рулевых тяг и шарниров рулевой колонки.</p> <p>Проверить крепление картера рулевого механизма, сошки, силового цилиндра и его кронштейна, рулевой колонки.</p> <p>Проверить состояние кернения гайки крепления рулевого колеса.</p> <p>Проверить работоспособность и герметичность рабочей тормозной системы:</p> <p>— при работающем двигателе и нажатии на тормозную педаль с максимальным усилием</p> <p>— при неработающем двигателе.</p>	<p>Ослабленные гайки и болты подтянуть.</p> <p>Ослабленную обойму подтянуть.</p> <p>Ослабленные гайки подтянуть.</p> <p>Ослабленные гайки подтянуть.</p> <p>Ослабленную гайку подтянуть и раскернить в 2-х противолежащих точках.</p> <p>1. В момент нажатия на педаль должно прослушиваться шипение воздуха в фильтре гидровакуумного усилителя тормозов, расположенного на съемном полке кабины.</p> <p>2. Зазор между педалью и полом кабины должен быть не менее 25 мм.</p> <p>3. Подтекание тормозной жидкости не допускается.</p> <p>1. Уровень жидкости в главном цилиндре должен быть на 15—20 мм ниже кромки наливного отверстия.</p>	<p>Ключи 17, 19 мм</p> <p>От руки</p> <p>Ключи 12, 14, 19, 22, 24, 30 мм, отвертка, плоскогубцы</p> <p>Ключи 12, 14, 19, 24 мм</p> <p>Ключ 36 мм, бородок, молоток</p> <p>На слух</p> <p>Масштабная линейка</p> <p>Визуально</p> <p>Ключи 10, 24 мм, масштабная линейка</p>

1	2	3
<p>Проверить герметичность соединенной пневмовывода для управления тормозами прицепа.</p> <p>Проверить исправность привода и действие стояночной тормозной системы.</p> <p>Проверить крепление гаек стремеников рессор и болтов крышек кронштейнов рессор.</p> <p>Проверить давление воздуха в шинах и при необходимости довести его до нормы. Проверяется на холостых шинах при нейтральном положении рукоятки крана управления давлением в шинах и открытых колесных кранах.</p> <p>Проверить состояние шин и колес.</p>	<p>2. По истечении двух минут после остановки двигателя, при нажатии на педаль тормоза с усилием 30—70 даН (30—70 кгс), должно прослушиваться шипение воздуха в фильтре гидровакуумного усилителя, что соответствует допустимому падению вакуума в системе не более, чем на 20 кПа (0,2 кгс/см<sup>2</sup>).</p> <p>Утечка воздуха не допускается.</p> <p>Стержень привода должен вытягиваться не более, чем на 28 зубцов при приложении максимального усилия.</p> <p>Регулировку тормоза проводить в соответствии с требованием подраздела «Регулировка стояночного тормоза».</p> <p>Ослабленные гайки и болты подтянуть.</p> <p>Давление в шинах должно быть 280 кПа (2,8 кгс/см<sup>2</sup>).</p> <p>На шинах не должно быть посторонних предметов (гвозди и пр.), поврежденных. При необходимости — направить в ремонт.</p> <p>Колеса не должны иметь механических повреждений.</p>	<p>На слух</p> <p>Ключи 22 мм и разводной</p> <p>Ключ 30 мм гаек стремеников рессор</p> <p>Ключ 17 мм</p> <p>По манометру системы регулировки давления в шинах на панели приборов</p> <p>Визуально</p>

<p>Проверить затяжку гаек колес.</p> <p>Проверить надежность крепления кронштейнов кабины к раме.</p> <p>Очистить аккумуляторную батарею от грязи и пыли.</p> <p>Прочистить вентиляционные отверстия в пробках. Электролит, попавший на поверхность батареи, удалять чистой ветошью, смоченной в 10 % растворе нашатырного спирта или кальцинированной соды. Затем поверхность необходимо насухо вытереть.</p> <p>Проверить уровень электролита во всех банках аккумуляторной батареи и при необходимости долить дистиллированную воду.</p> <p>В холодное время года (во избежание замерзания) дистиллированную воду следует доливать непосредственно перед пуском двигателя.</p> <p>Проверить крепление аккумуляторной батареи и плотность контакта наконечников проводов с выводами батареи.</p> <p>Произвести смазочные работы.</p>	<p>Ослабленные гайки подтянуть.</p> <p>Ослабленные гайки подтянуть.</p> <p>Аккумуляторная батарея должна быть чистой. Выводы и наконечники проводов батареи должны быть без окислов и смазаны. Отверстия в пробках не должны быть засорены.</p> <p>Уровень должен быть выше предохранительного щитка на 10—15 мм.</p> <p>Ослабленные гайки-барашки подтянуть от руки. Гайки наконечников проводов должны быть затянуты.</p> <p>См. «Карту смазки».</p>	<p>Ключ 38 мм гаск колес, вороток Ключи 17, 19 мм</p> <p>Ветошь, 10 % раствора нашатырного спирта или кальцинированной соды, вазелин ВТВ-1, деревянный или пластиковый стержень</p> <p>Визуально, стеклянная трубочка, резиновая груша, дистиллированная вода</p> <p>Ключ 14 мм</p>
	<p>См. «Карту смазки».</p>	<p>Рычажно - плунжерный шприц, емкость для масла, ветошь</p>

## ВТОРОЕ ТЕХНИЧЕСКОЕ ОБСЛУЖИВАНИЕ (ТО-2)

Осмотреть автомобиль, проверить состояние платформ и кабины.  
Протереть двигатель.

Проверить исправность запоров заднего борта платформ.

Проверить действие контрольно-измерительных приборов, омыватель и стеклоочиститель, устройства для обогрева и обдува ветрового стекла. Включать стеклоочиститель надо только после обмыва стекла водой с помощью омывателя.

Проверить крепление:  
— вентилятора;  
— шкива коленчатого вала;  
— шкива компрессора;  
— шкива насоса гидросилителя;  
— крышки распределительных шестерен.

Проверить крепление фланцев приемных труб глушителя и выпускных коллекторов.

Проверить надежность крепления карбюратора, убедиться в исправности механизмов управления карбюратором. В случае заедания тяг вынуть их из оболочек, промыть в керосине и смазать.

Визуально

Ветошь, емкость с керосином

Визуально

Запор должен закрываться и открываться от усилия руки.

При работающем двигателе убедиться в исправности приборов путем последовательного включения их в работу.

Ослабленные болты подтянуть.  
Ослабленные болты подтянуть.  
Ослабленные болты подтянуть.  
Ослабленные гайки подтянуть.  
Ослабленные гайки подтянуть.

Ключи 10, 12, 17, 22 мм, отвертка, плоскогубцы

Ослабленные гайки подтянуть.

Ключи 14, 17 мм

Ослабленные гайки подтянуть.  
Заедание тяг ручного привода заслонок не допускается.

Ключи 10, 12, 14, 19 мм, керосин, смазка ЦИАТИМ-201, ветошь

1	2	3
<p>Проверить исправность жалюзи радиатора и работу его привода. В случае заедания тяги привода ее необходимо вытянуть из оболочек, промыть в керосине и смазать.</p> <p>Проверить водяной насос:</p> <ul style="list-style-type: none"> <li>— убедиться в отсутствии течи;</li> <li>— прочистить контрольное отверстие для выхода охлаждающей жидкости;</li> <li>— проверить, нет ли осевого перемещения вала насоса, а также радиального зазора в подшипниках;</li> <li>— проверить крепление насоса;</li> <li>— отрегулировать натяжение ремней привода вентилятора и генератора.</li> </ul> <p>Регулировка натяжения производится изменением положения генератора.</p>	<p>Жалюзи должны плотно закрываться и открываться без заеданий.</p> <p>Течь не допускается.</p> <p>Осевое перемещение вала в радиальное (при поворачивании за ступицу насоса) должно быть не более 0,5 мм.</p> <p>Натяжение ремней проверяется нажатием на середину ветви с усилием 3,5—4,5 даН (3,5—4,5 кгс), при этом величина прогиба должна быть в пределах 10—15 мм.</p>	<p>Отвертка, смазка ЦИАТИМ-201, емкость с керосином</p> <p>Визуально, металлический стержень Ø 3—5 мм</p> <p>Ключ 14 мм Ключи 14, 17 мм, масштабная линейка</p>
<p>Проверить состояние и натяжение ремней привода насоса гидроусилителя рулевого привода и компрессора. При необходимости отрегулировать. Натяжение ремней осуществляется наклоном насоса. Угол наклона насоса не должен превышать 9°. В слу-</p>	<p>Натяжение ремней проверяется нажатием на середину ветви с усилием 3,5—4,5 даН (3,5—4,5 кгс), при этом величина прогиба должна быть в пределах 17,5—19,5 мм.</p>	<p>Масштабная линейка Ключи 12, 13, 17, 19 мм</p>

1	2	3
<p>чае, если наклоном насоса не обес- печивается натяжение ремней, необходимо переставить насос; при очень большой вытяжке ремней — переставить кронштейн насоса на дополнительные отверстия в них.</p> <p>Проверить герметичность соединений системы смазки двигателя. При необходимости устранить неисправности.</p> <p>Проверить герметичность системы охлаждения двигателя, отопителя и пускового подогревателя и при необходимости устранить неисправности.</p> <p>Проверить герметичность приборов системы питания и при необходимости устранить течи.</p> <p>Снять и промыть фильтр тонкой очистки топлива.</p> <p>Слить отстой из бензинового фильтра-отстойника, снять и промыть его фильтрующий элемент.</p> <p>Слить отстой из бензобаков.</p>	<p>Подтекание масла не допускается.</p> <p>Подтекание жидкости не допускается.</p> <p>Подтекание топлива не допускается.</p> <p>При очистке фильтрующей элемент и стакан продуть воздухом.</p> <p>См. подраздел «Система питания».</p>	<p>Визуально</p> <p>Визуально</p> <p>Визуально Ключи 14, 17, 19 мм, отвертка</p> <p>Емкость с бензином, источник сжатого воздуха</p> <p>Емкость с бензином, ключи 14 и 19 мм</p> <p>Емкость для бензина, ключ 30 мм</p>

1	2	3
<p>Проверить состояние подушек передней и задней подвески двигателя и крепление двигателя.</p> <p>Проверить легкость пуска двигателя и содержание окиси углерода в отработавших газах. При необходимости отрегулировать минимальную частоту вращения коленчатого вала и содержание окиси углерода в отработавших газах двигателя на режиме холостого хода.</p> <p>Проверить крепление картера сцепления и картера коробки передач.</p> <p>Проверить свободный ход педали сцепления.</p> <p>Вывернуть сапун коробки передач, раздаточной коробки и мостов, очистить от грязи и протереть.</p> <p>Проверить крепление фланцев карданных валов.</p> <p>Проверить затяжку обойм сальников шлицевых соединений карданных валов.</p> <p>Проверить карданные шарниры на отсутствие осевого и углового зазоров.</p> <p>Проверить зазоры в шлицевом соединении.</p> <p>Проверить затяжку болтов крепления редуктора и муфты подшипников ведущей шестерни.</p>	<p>Не допускается расслоение и разрыв подушек. Ослабленные гайки подтянуть.</p> <p>См. подраздел «Регулировка минимальной частоты вращения коленчатого вала и содержания окиси углерода в отработавших газах двигателя на режиме холостого хода».</p> <p>Ослабленные гайки и болты подтянуть.</p> <p>См. подраздел «Регулировка свободного хода педали сцепления».</p> <p>При ввертывании в узел сапун затянуть до отказа.</p> <p>Ослабленные гайки и болты подтянуть.</p> <p>Ослабленную обойму подтянуть.</p> <p>Люфты, дающие стук в соединении, не допускаются.</p> <p>Ослабленные болты подтянуть.</p>	<p>Визуально Ключи 19, 27 мм</p> <p>Газоанализатор</p> <p>Ключи 14, 17, 22 мм</p> <p>Ключ 12 мм, инструмент сжатого воздуха, ветошь</p> <p>Ключи 17, 19 мм</p> <p>От руки</p> <p>От руки</p> <p>Ключ 17 мм</p>

1	2	3
<p>Проверить затяжку гаек шпилек полуосей заднего моста и фланцев ступиц переднего моста.</p> <p>Снять тормозные барабаны и очистить тормозные механизмы от грязи.</p> <p>Проверить состояние рабочих поверхностей барабанов и тормозных накладок.</p> <p>Проверить затяжку гаек крепления тормозных щитов.</p> <p>Проверить работоспособность и герметичность рабочей тормозной системы:</p> <p>— при работающем двигателе и нажатии на тормозную педаль с максимальным усилием;</p> <p>— при неработающем двигателе.</p>	<p>Ослабленные гайки подтянуть.</p> <ol style="list-style-type: none"> <li>1. Порядок снятия барабана — см. раздел «Тормозные системы».</li> <li>2. На рабочих поверхностях тормозных барабанов борозды, риски глубиной более 0,5 мм не допускаются.</li> <li>3. Утопание головки заклепки на накладках должно быть не менее 0,5 мм. При необходимости заменить тормозные колодки с последующей регулировкой тормозных механизмов (см. подраздел «Регулировка колесных тормозных механизмов»).</li> </ol> <p>Ослабленные гайки подтянуть.</p> <ol style="list-style-type: none"> <li>1. В момент нажатия на педаль должно прослушиваться шипение воздуха в фильтре гидровакуумного усилителя тормозов, расположенного на съемном полке кабины.</li> <li>2. Зазор между педалью и полом кабины должен быть не менее 25 мм.</li> <li>3. Подтекание тормозной жидкости не допускается.</li> </ol> <ol style="list-style-type: none"> <li>1. Уровень жидкости в главном цилиндре должен быть на 15—20 мм ниже кромки наливного отверстия.</li> <li>2. По истечении двух минут после остановки двигателя, при нажатии на педаль тормоза с</li> </ol>	<p>Ключ 22 мм</p> <p>След. отвертка, ветошь, емкость с керосином</p> <p>Штангенциркуль</p> <p>Ключи 17, 19 мм</p> <p>На слух</p> <p>Масштабная линейка</p> <p>Визуально</p> <p>Ключи 10, 24 мм</p> <p>На слух</p>

<p>Снять барабан стояночного тормоза, очистить тормозной механизм от масла и грязи. Прочистить сливное отверстие в маслоотражателе.</p> <p>Проверить исправность привода и действие стояночной тормозной системы. При необходимости отрегулировать.</p> <p>Проверить крепление картера рулевого механизма, сошки, рулевой колонки, силового цилиндра, гидроусилителя и его кронштейна.</p> <p>Проверить состояние кернения гайки крепления рулевого колеса.</p> <p>Проверить крепление поворотного рычага и шарнирных соединений рулевых тяг, шарниров рулевой колонки.</p> <p>Проверить угол свободного поворота рулевого колеса. При необходимости произвести регулировку шарнирных соединений продольной рулевой тяги и рулевого механизма.</p> <p>Проверить и при необходимости отрегулировать сходжение колес.</p> <p>Проверить крепление шлангов гидроусилителя рулевого привода.</p>	<p>усилием 30—70 даН (30—70 кгс) должно прослушиваться шипение воздуха в фильтре гидроракуумного усилителя, что соответствует допустимому падению вакуума в системе не более, чем на 20 кПа (0,2 кгс/см<sup>2</sup>).</p> <p>При отрегулированном тормозном механизме стержень привода должен вытягиваться на 15—20 зубцов при приложении максимального усилия. Регулировку проводить в соответствии с подразделом «Регулировка стояночного тормоза».</p> <p>Ослабленные гайки подтянуть.</p> <p>Ослабленную гайку подтянуть и раскернить в 2-х противолежущих точках.</p> <p>Ослабленные гайки подтянуть.</p> <p>См. подраздел «Проверка и регулировка рулевого управления».</p> <p>См. подраздел «Проверка и регулировка сходжения передних колес».</p> <p>Ослабленные гайки и болты подтянуть.</p>	<p>Ключ 17 мм, отвёртка, вегошь, ёмкость с керосином</p> <p>Визуально</p> <p>Ключи 12, 14, 17, 19, 24 мм, отвёртка, плоскогубцы</p> <p>Ключ 36 мм, бородок, молоток</p> <p>Ключи 12, 14, 19, 22, 24, 30 мм, отвёртка, плоскогубцы</p> <p>Люфтомер</p> <p>Ключи 10, 12 мм</p>
---	---	--

Промыть фильтры насоса гидроусилителя рулевого привода.

В случае значительного засорения фильтров смолистыми отложениями следует произвести дополнительную промывку фильтров растворителем.

Проверить крепление гаек стремянок рессор и болтов крышек кронштейнов рессор.

Проверить крепление амортизаторов и их кронштейнов.

Проверить состояние и износ шин.

Проверить состояние ободов и дисков колес. Исправить вмятины и забоины. Заменить колеса с разбитыми сферами крепежных отверстий в дисках.

Затянуть гайки крепления колес. Проверить и, при необходимости, отрегулировать подшипники ступиц колес.

Проверить состояние буксирного устройства и надежность его крепления к раме.

Емкость с бензином, растворитель

Ключ 30 мм  
Ключ 17 мм

Ключи 17, 22 мм

Визуально  
Спец. ключ 6 мм,  
ключи 12, 19 мм  
Ключ 38 мм гаек  
колес, вороток

Штангенциркуль,  
спец. ключ 6 мм,  
ключи 12, 19 мм  
Ключ 38 мм гаек  
колес, вороток

Визуально

Масштабная линейка, ключи 17, 19, 22 мм

Ослабленные гайки и болты подтянуть.

Ослабленные гайки подтянуть.

На шинах не должно быть посторонних предметов (гвозди и пр.) и повреждений. Износ протектора должен быть равномерным; при необходимости переставить шины в соответствии с требованием раздела «Колеса и шины».

Вмятины и забоины на ободах более 5 мм не допускаются.

Наружный диаметр сферической поверхности крепежного отверстия должен быть не более 38,5 мм.

Колесо должно свободно вращаться без заметного осевого перемещения и качки.

См. подраздел «Регулировка подшипников ступиц колес».

Продольный люфт в буксирном устройстве не должен превышать 2 мм. Повышенный люфт устранить регулировкой (см. подраздел «Буксирное устройство»).

Ослабленные гайки подтянуть.



<p>Проверить исправность действия замочного механизма.</p> <p>Проверить надежность крепления кронштейнов кабины к раме и надежность крепления пружин механизма откидывания кабины.</p> <p>Проверить состояние зацепления запорного крюка кабины с кулачком.</p>	<p>Защелка и собачка буксирного крюка должна отрываться и закрываться без заеданий. В закрытом положении зазор между защелкой и крюком должен быть не более 0,5 мм.</p> <p>Ослабленные гайки подтянуть.</p> <p>Высота среднего буфера кабины должна быть не менее 36 мм. Регулирование величины натяжения запорного крюка производить в соответствии с таблицей раздела «Кабина».</p>	<p>Щуп</p> <p>Ключи 17, 19 мм</p> <p>Масштабная линейка, плоскогубцы</p> <p>Ключ 17 мм</p> <p>Свечной ключ, щуп</p>
<p>Проверить состояние крепления платформ к раме.</p> <p>Вывернуть свечи зажигания, проверить их состояние, при необходимости очистить от нагара и отрегулировать зазор между электродами или заменить свечи. При регулировке зазора подгибать боковой электрод.</p> <p>Очистить аккумуляторную батарею от грязи и пыли.</p> <p>Прочистить вентиляционные отверстия в пробках.</p> <p>Электролит, попавший на поверхность батарей, удалить чистой ветошью, смоченной в 10 % растворе нашатырного спирта или кальцинированной соды. Затем поверхность насухо вытереть.</p>	<p>Зазор между электродами свечей должен быть в пределах 0,85—1,0 мм.</p> <p>Аккумуляторная батарея должна быть чистой. Выводы и наконечники проводов батарей должны быть без окислов и смазаны.</p> <p>Отверстия в пробках не должны быть засорены.</p>	<p>Ветошь, 10 % раствор нашатырного спирта или кальцинированной соды, вазелин ВТВ-1, деревянный или пластмассовый стержень</p>

<p>Проверить затяжку гаек стяжек крепления рамки аккумуляторной батареи.</p> <p>Проверить уровень электролита во всех банках аккумуляторной батареи и при необходимости долить дистиллированную воду.</p> <p>В холодное время года (во избежание замерзания) дистиллированную воду следует доливать непосредственно перед пуском двигателя.</p> <p>Проверить степень заряженности аккумуляторной батареи по измерению плотности электролита.</p> <p>Проверить состояние крепления катушки зажигания, наконечников проводов, идущих к катушке зажигания и добавочному сопротивлению; очистить катушку зажигания от пыли и грязи.</p> <p>Проверить правильность установки высоковольтного провода.</p> <p>Проверить крепление стартера, генератора и его шкива.</p> <p>Очистить и осмотреть крышку и бегунок датчика-распределителя, протереть тряпкой, смоченной чистым бензином.</p> <p>Протереть провода высокого напряжения и вставить их в гнезда крышки датчика-распределителя до упора.</p>	<p>Ослабленные гайки подтянуть.</p> <p>Уровень должен быть выше предохранительного щитка на 10—15 мм.</p> <p>Проверку проводить в соответствии с требованиями раздела «Аккумуляторная батарея».</p> <p>Катушка зажигания и провода должны быть надежно закреплены.</p> <p>Пластмассовая крышка катушки должна быть чистой.</p> <p>Высоковольтный провод должен быть вставлен до упора.</p> <p>Подтянуть ослабленные болты и гайки.</p> <p>Пластмассовые детали датчика-распределителя должны быть чистыми, без нагара и не иметь следов пробоя.</p>	<p>Рукой</p> <p>Визуально, стеклянная трубочка, резиновая груша, дистиллированная вода</p> <p>Ареометр, термометр</p> <p>Ключи 8, 10 мм</p> <p>Ветошь</p> <p>Ключи 14, 17, 19, 27 мм</p> <p>Ветошь, чистый бензин</p>
--	---	---

Проверить крепление датчика-распределителя зажигания.

Проверить крепление электропроводов и их наконечников, обратив особое внимание на надежное соединение проводов к стартеру, регулятору напряжения и генератору.

Проверить и при необходимости отрегулировать фары.

Произвести смазочные работы.

Проверить после обслуживания работу агрегатов, механизмов и приборов.

Ослабленный винт подтянуть.

Ослабленные винты и гайки подтянуть.

См. подраздел «Регулировка установки фар, по экрану».

См. «Карту смазки».

Контрольным пробегом на 5—10 км.

Отвертка

Отвертка, ключи 8, 10, 12, 14, 17 мм

Шприц рычажно-плунжерный, емкости для масла, ветошь

### Дополнительно через одно ТО-2

Проверить крепление компрессора.

Проверить крепление гаек шлицев головок блока цилиндров.

Проверить и при необходимости отрегулировать зазоры между клапанами и коромыслами.

Ослабленные гайки подтянуть.

Ослабленные гайки подтянуть.

Порядок подтяжки — в соответствии с требованием подраздела «Кривошипно-шатунный механизм».

См. подраздел «Проверка и регулировка зазора между коромыслом и стержнем клапана».

Ключ 17 мм

Ключ 19 мм

Проверить затяжку гаек крепления шаровых опор к кожухам полуосей.

Проверить затяжку гайки фланца ведущей шестерни.

Ослабленные винты и гайки подтянуть.

Ключ 22 мм

Ключ 36 мм

Проверить затяжку подшипников шкворней поворотных кулаков и при необходимости отрегулировать.

Ослабленную гайку подтянуть. Если гайка подтянулась, необходимо проверить осевой люфт ведущей шестерни (см. подраздел «Регулировка подшипников вала ведущей шестерни главной передачи»).

Люфт шкворневых подшипников не допускается. См. подраздел «Регулировка подшипников шкворней поворотных кулаков».

Снять ступицы, промыть подшипники ступиц и сальники в керосине, проверить состояние подшипников ступиц, сальников, шеек цапф переднего и заднего мостов в местах установки подшипников и сальников. Смазать рабочие поверхности подшипников и заложить свежую смазку в полость ступиц, отрегулировать подшипники ступиц колес.

Не допускается:

- на рабочих поверхностях колец и роликах подшипников пятнистого износа и выкрашивания;
- на буртах внутреннего кольца и сепаратора — повреждений;
- на шейках в местах установки подшипников и сальников—износа;
- на рабочей поверхности уплотняющей кромки сальника — потери эластичности и разрыва.

Алюминиевая или медная выколотка, молоток, ключ для гаек подшипников колес с воротком длиной 350 — 400 мм, домкрат; ключи 10, 12, 14, 19, 22 мм, емкость с керосином, смазка Литол-24

Проверить состояние крепления кронштейнов рессор к лонжеронам рамы. При необходимости заменить ослабленные заклепки болтовым соединением с пружинными шайбами.

При постукивании молотком заклепки не должны перемещаться.

Зубило, бородок, молоток, ключи 14, 17, 19 мм

Протереть орехенную поверхность транзисторного коммутатора, подтянуть крепление коммутатора и накопителей проводов.

Корпус коммутатора должен быть чистым. Ослабленные винты и гайки подтянуть.

Ветошь, бензин, отвертка, ключи 10, 12 мм

### СЕЗОННОЕ ТЕХНИЧЕСКОЕ ОБСЛУЖИВАНИЕ (СО)

Сезонное обслуживание проводится весной и осенью совместно с очередным ТО-2. При этом, кроме работ, предусмотренных ТО-2, необходимо выполнить следующее:

Промыть систему охлаждения двигателя (в случае использования воды в качестве охлаждающей жидкости).

Снять карбюратор и, разобрав его, промыть все детали.  
Проверить уровень топлива в поплавковой камере и при необходимости отрегулировать его.

Промыть фильтр бензонасоса.

Смазать шарнирные соединения привода стеклоочистителя.

Заменить рабочую жидкость в приводах тормозной системы и сцепления, предварительно промыть и смазать рабочие детали колесных цилиндров и рабочего цилиндра сцепления (один раз в год, весной).

Произвести сезонную смену смазки.

См. раздел «Система охлаждения»

См. подраздел «Проверка и регулировка карбюратора К-135».

Порядок промывки — см. раздел «Система питания».  
Смазку проводить в соответствии с требованиями раздела «Стеклоочиститель».

См. разделы «Сцепление», «Заполнение гидравлического привода тормозов тормозной жидкостью», «Карта смазки».

См. «Карту смазки».

Отвертка, ключи 10, 17 мм, манометр, емкость для жидкости, каустическая сода

Отвертка, емкость с керосином или бензином  
Масленка, масло для двигателя, смазка Литол-24  
Промывку и заполнение производить тормозной жидкостью, смазку — каусторовым маслом  
Емкость для масла, ветошь

### Только осенью

Промыть радиатор отопителя кабины и заполнить систему низкозамерзающей жидкостью (в случае использования воды в качестве охлаждающей жидкости).

Проверить пропускную способность жиклеров.

Проверить работу заслонки в приемном кожухе отопителя.

Проверить работу подогревателя, при необходимости произвести регулировку расхода топлива.  
Произвести обслуживание пускового подогревателя.

В случае использования воды в качестве охлаждающей жидкости произвести промывку подогревателя.

Проверить плотность охлаждающей жидкости ТОСОЛ-АМ-40, ТОСОЛ-А40.

См. подраздел «Отопление и вентиляция кабины».

См. подраздел «Проверка и регулировка карбюратора К-135».

Заслонка должна работать без заеданий и при полном открытии перекрывать лок внутреннего забора воздуха в отопитель.

См. подраздел «Уход за пусковым подогревателем».

Плотность должна быть 1,078—1,085 г/см<sup>3</sup> при 20 °С.

Ключи 10, 12, 14, 24 мм, 10 % раствор едкого натра (каустической соды), источник сжатого воздуха

Проволока Ø 2 мм  
Емкость для жидкости, монтажная лопатка

Ареометр

## СМАЗКА АВТОМОБИЛЯ

1. Перед тем, как производить смазку, нужно удалить грязь с пресс-масленок, пробок и т. п., чтобы избежать проникновения ее в механизмы автомобиля.

2. Прессовать смазку шприцем следует до тех пор, пока свежая смазка не покажется из мест стыков или контрольных отверстий деталей узла, подвергающегося смазке.

3. Не рекомендуется смешивать масла, применяемые в системе смазки двигателя.

При переводе эксплуатации двигателя на другую марку моторного масла необходимо провести промывку системы смазки специальным моющим маслом ВНИИ НП-ФД, или свежим маслом той марки, на котором будет эксплуатироваться двигатель.

Для этого из картера прогретого двигателя слить старое масло, залить по метку О на указателе уровня масла или на 2—4 мм выше ее промывочное масло, пустить двигатель и поработать на режиме холостого хода при малой частоте вращения коленчатого вала 15 мин., заглушить двигатель, слить масло из картера, произвести замену фильтрующего элемента, залить свежее масло.

Доливку масла во время эксплуатации производить только маслом, залитым в двигатель.

В карте смазки приняты следующие условные обозначения.

X — проводить смазочные работы при каждом обслуживании.

XX — проводить смазочные работы через одно обслуживание.

XXX — проводить смазочные работы через два обслуживания.

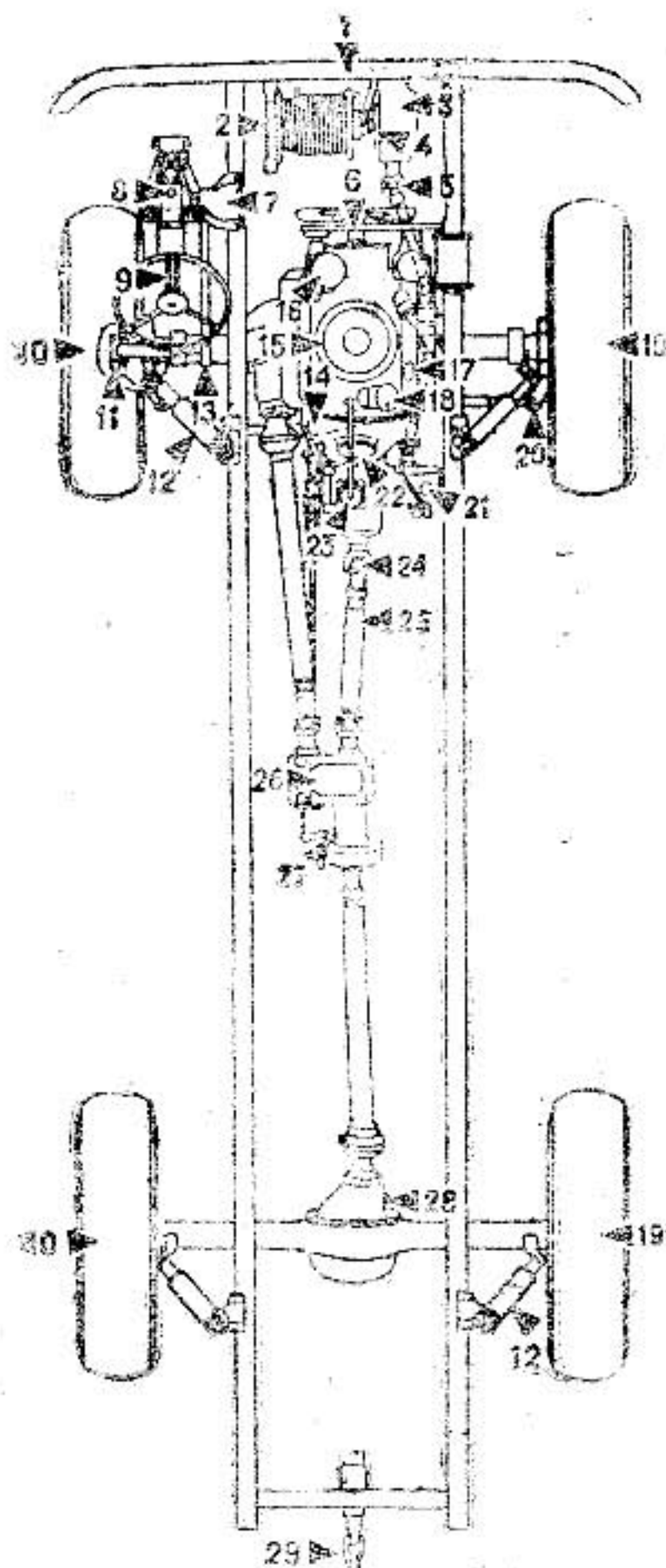

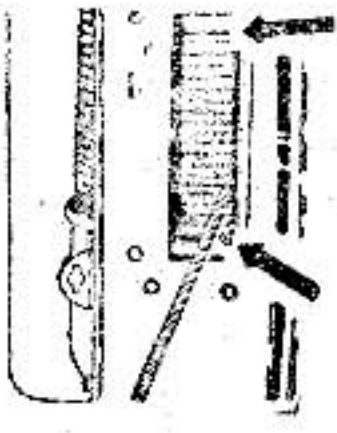
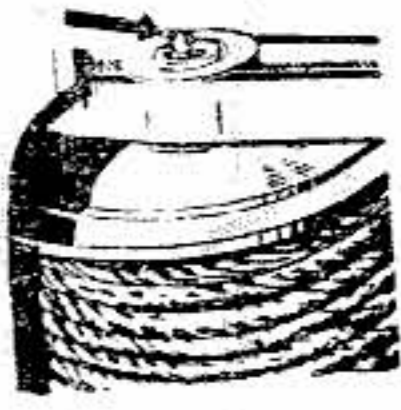

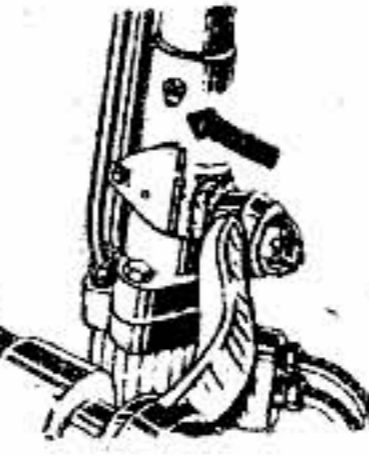


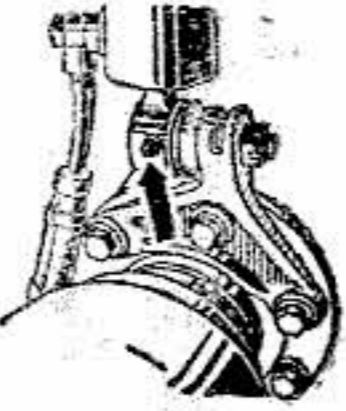
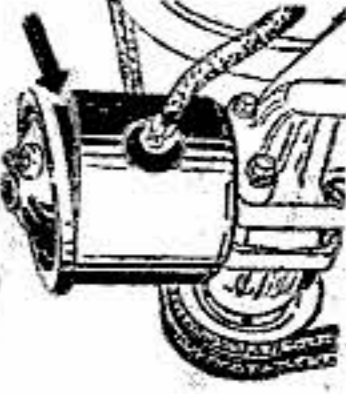
Рис. 100. Места смазки автомобиля

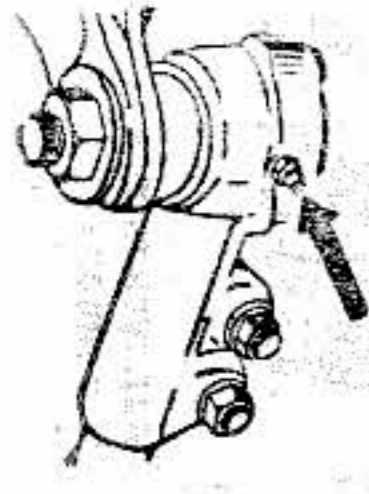
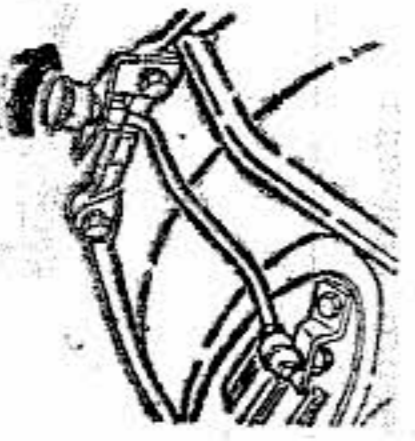
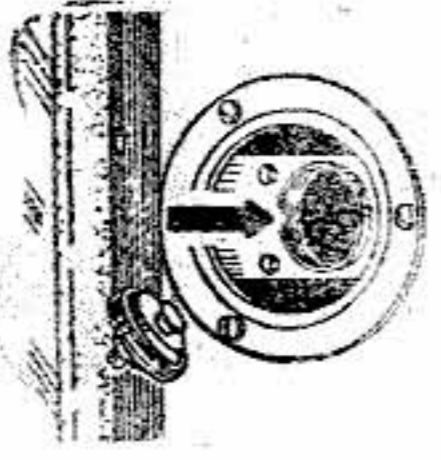
# КАРТА СМАЗКИ

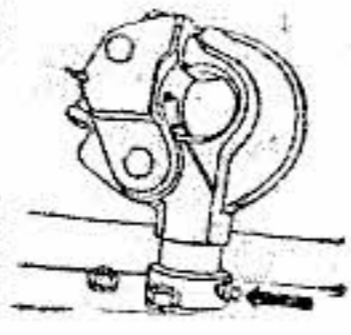
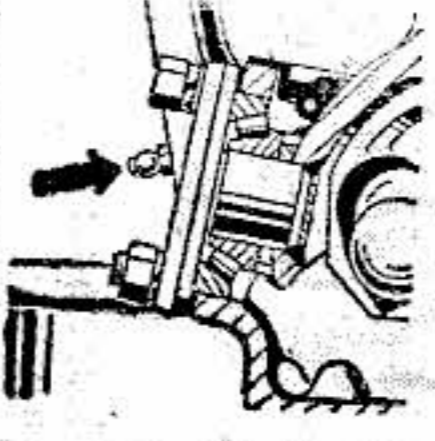

№ по рис. 100	Наименование узла	Количество точек	Наименование смазки	Периодичн. смазки			Указания по проведению смазки
				ТО-1	ТО-2	5	
1	2	3	4	5	6	7	
17	 Система смазки двигателя	1	Всесезонно масла М8В <sub>1</sub> , М-6 <sub>а</sub> /10В (ДВАСЗп-10В). Для зимней эксплуатации масло АСЗп-6. Дублирующее масло всесезонно АСЗп-10.	X	X	Проверить уровень масла и при необходимости долить до нормы  Сменить масло и фильтрующий элемент  При использовании дублирующего масла смену фильтрующего элемента производить через ТО-1	
1	 Направляющие ролики троса лебедки	2	2	X	X	Смазать через пресс-масленки. При пользовании лебедкой смазывать через 10 подтягиваний	

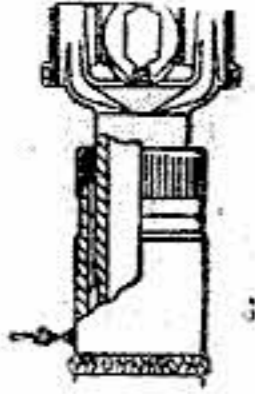
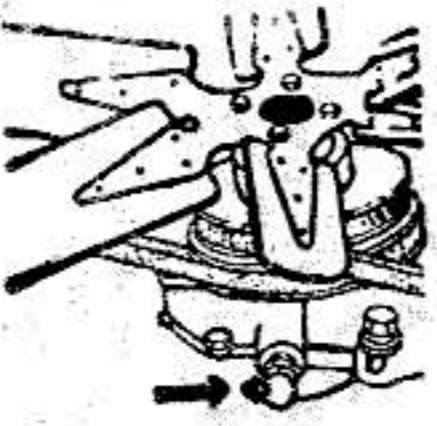
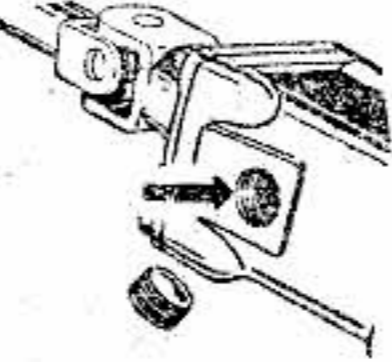
\* При ЕО проверить уровень масла, при необходимости, долить.

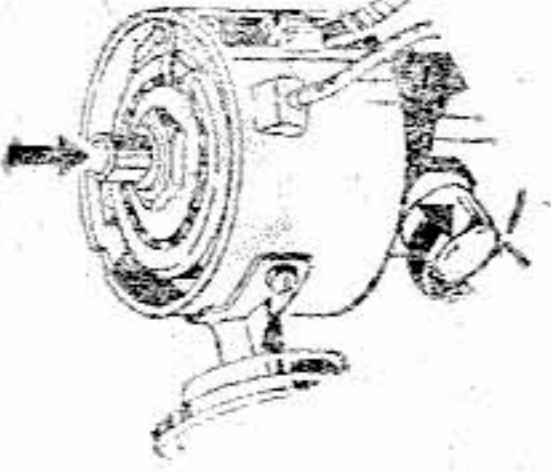
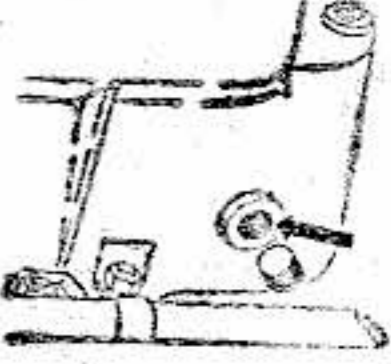
1	2	3	4	5	6	7
2	 Вал барабана лебедки	2	Солидол.	×	×	Смазать через пресс-масленки. При пользовании лебедкой смазывать через 10 подтягиваний
4	 Шлицы вала барабана лебедки		Масло, применяемое для двигателя	×	×	Смазать из масленки
13	 Шарниры продольной рулевой тяги	2	Литол-24. Дублирующая смазка 1-13 жировая	×	×	Смазать через пресс-масленки

7	2	3	4	5	6	7
14	 Шарнир силового цилиндра гидроусилителя рулевого привода	1	Литол-24. Дублирующая смазка солидол.	×	×	Смазать через пресс-масленку
16	 Гидроусилитель рулевого привода	1	Масло для гидросистем автомобилей марки Р. Дублирующее масло веретенное АУ. При температуре воздуха ниже минус 35 °С, масло ВМГЗ.	×	×	Проверить уровень масла в бачке и при необходимости долить до нормы

1	2	3	4	5	6	7
20	 Шарниры поперечной рулевой тяги	2	Литол-24. Дублирующая смазка солидол	X	X	Смазать через пресс-масленки
22	 Подшипник муфты включения сцепления	1	Литол-24. Дублирующая смазка ЦНАТИМ-201	X	X	Выдавить одну полную заправку колпачковой масленки
8	 Главный цилиндр гидравлического привода тормоза и сцепления	1	Жидкость ГТЖ-22М. Дублирующая жидкость «Нева», «Гомь». Смешивание жидкостей допустимо	X	X	Проверить уровень, который должен быть на 15-20 мм ниже кромки наливного отверстия. При необходимости долить до нормы. Один раз в год (весной при СО) сменить тормозную жидкость

1	2	3	4	5	6	7
29	 Стержень буксирного устройства	1	Солидол	X		Смазать через пресс-масленку при работе автомобиля с прицепом
11	 Подшипники шкворней и шарниры поворотных кулаков	2	Смесь 70 % смазки Литол-24 и 30 % масла для коробки передач. Дублирующая смазка смесь 70 % солидола и 30 % масла для коробки передач	X	X	Смазать при работе автомобиля без прицепа
15	 Воздушный фильтр карбюратора	1	Масло, применяемое для двигателя (можно работавшее, но отстоявшееся)		X X	Смазать через пресс-масленки (20 г) Смазать через пресс-масленки до выдавливания свежей смазки из отверстия в шаровой опоре, вывернув предварительно пробку Промыть кулаки и заложить в них по 500 г смазки Промыть фильтр керосином Смочить элемент маслом и дать ему стечь. Залить в ванну 0,55 л масла. При работе в условиях сильной запыленности промывать фильтр и менять масло ежедневно

1	2	3	4	5	6	7
25	 Шлицы карданных валов	3	Солидол. смазка 1-13 жировая	XX	X	Смазать через пресс-масленку (20 качков шприцем)
6	 Подшипники водяного насоса	1	Литол-24. смазка 1-13 жировая, ЯНЗ-2.		X	Смазать через пресс-масленку до выдавливания свежей смазки из контрольного отверстия. При использовании дублирующей смазки... смазывать при ТО-1
7	 Картер рулевого механизма	1	Масло, применяемое для коробки передач		X	Проверить уровень и при необходимости долить до нижней кромки наливного отверстия. Один раз в год (весной при СО) менять масло

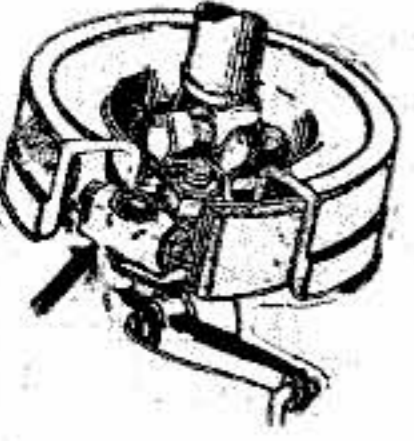
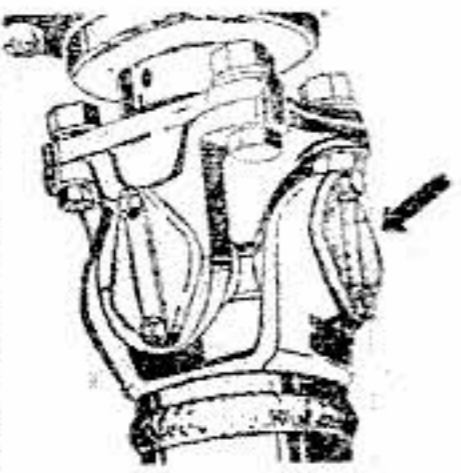
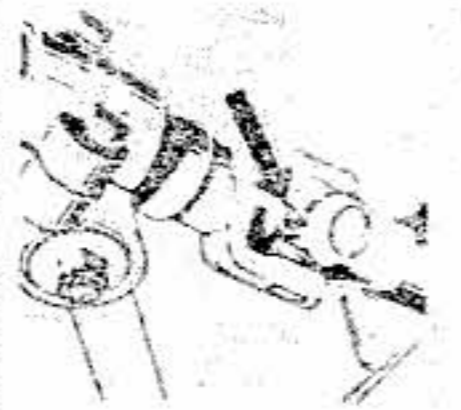
1	2	3	4	5	6	7	
18	 Датчик - распределитель зажигания; валик, втулка ротора	1	Литол-24. смазка ЦИАТИМ-201  Масло, применяемое для двигателя		X	X	Повернуть крышку колпачковой масленки на один оборот  Смазать 4-5 каплями втулку ротора
23	 Картер коробки передач	1	При температуре выше минус 25 °С ТАП-15В. Дублирующие масла: ТСл-15к, ТСП-14гип. Для зимней эксплуатации при температуре до минус 45 °С, масло ТСП-10. Дублирующие масла: смесь масла ТАП-15В или ТСП-15к и 10-15% дизельного зимнего или арктического топлива; масло ТСз-9гип		X	X X X	Проверить уровень масла и, если требуется, долить до уровня контрольной пробки  Сменить масло, но не реже 1 раза в год (весной при СО)

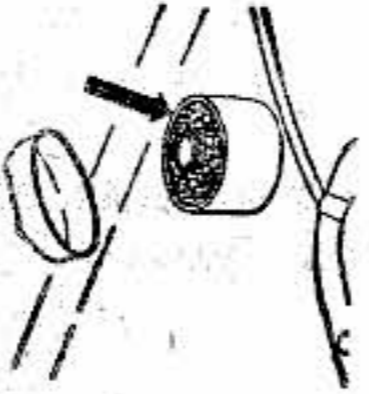
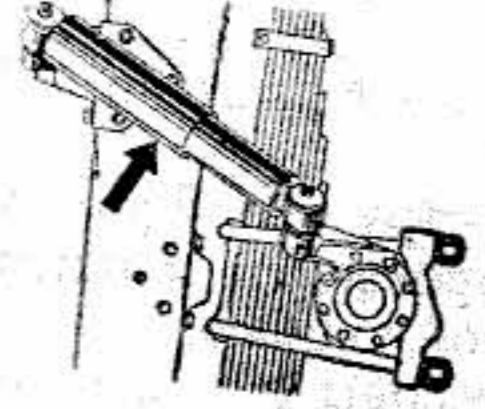


1	2	3	4	5	6	7
3		1	Масло ТСп-14 гип. Дублирующее масло МТ-16п.		×	Проверить уровень масла, при необходимости долить до уровня контрольной пробки Сменить масло
26		1	Масло, применяемое для коробки передач.		×	Проверить уровень масла и, если требуется, долить до уровня контрольной пробки Сменить масло
10		4	Литол-24. Дублирующие смазки 1-13 жировая, ЯНЗ-2		×	Порядок смазки см. раздел «Техническое обслуживание напине». Расход смазки на каждую ступицу 250 г.

1	2	3	4	5	6	7
28		2	Масло ТСп-14 гип. При температуре ниже минус 35 °С смесь масла ТСп-14гип с 10—15% дельного зимнего или арктического топлива; дублирующее масло ТСз-9гип		×	Проверить уровень масла и, если требуется, долить до нормы* Сменить масло, но не реже 1 раза в год (весной при СО)
5		4	Масло, применяемое для коробки передач		×	Смазать через пресс-масленки до выдавливания свежей смазки через все сальники крестовины
19		4	Литол-24. Дублирующая смазка 1-13 жировая		×	Промыть полость около манжет, между ними и заложить свежую смазку

\* В картер переднего моста масло заливается на 5—6 мм ниже уровня контрольной пробки, а в картер заднего моста — до уровня пробки.

1	2	3	4	5	6	7
27	 Разжимной и регулировочный механизмы стояночного тормоза		Литол-24. Дублирующая смазка 1-13 жировая			При сезонном обслуживании разобрать механизмы, протереть их и смазать рабочие детали тонким слоем. Заложить в корпус механизма смазки по 4—5 г смазки
24	 Игольчатые подшипники карданных шарниров	6	Смазка ЦИАТИМ-201. Дублирующая смазка № 158		XXX	Порядок смазки см. раздел «Карданная передача». При малом пробеге смазку производить не реже 1 раза в 5 лет
9	 Карданные шарниры вала руля	2	Солидол			Смазывать два раза в год (осенью и весной) при сезонном обслуживании

1	2	3	4	5	6	7
21	 Воздушный фильтр гидрорывакуумного усилителя тормоза	1	Масло, применяемое для двигателя (можно работавшее, но отстоявшееся)			При сезонном обслуживании фильтрующий элемент промыть в керосине, ополоснуть его в моторное масло и, дав маслу стечь, поставить фильтр на место
12	 Амортизатор	4	Амортизаторная жидкость АЖ-12Г. Дублирующая жидкость масло МГЕ-10А			При необходимости заменить жидкость

## ПРАВИЛА ХРАНЕНИЯ АВТОМОБИЛЯ

Под хранением автомобилей понимается содержание технически исправных, полностью укомплектованных и специально подготовленных автомобилей в состоянии, обеспечивающих их сохранность и приведение в готовность в установленный срок.

Постановке на хранение подлежат все автомобили, эксплуатация которых не планируется на срок более трех месяцев со дня отгрузки с предприятия-изготовителя.

Хранение автомобиля должно осуществляться в соответствии с ведомственными руководствами (например, «Хранение автомобильной техники и имущества в Советской Армии и Военно-Морском Флоте»), а при отсутствии таковых — в порядке, изложенном ниже.

Для защиты деталей автомобиля использовать пушечную смазку.

Хранение автомобилей может быть кратковременным (до одного года) или длительным (год и более).

### Подготовка автомобиля к хранению

1. Провести очередное техническое обслуживание.
2. Вымыть автомобиль и вытереть его насухо. Удалить коррозию и покрасить места, в которых повреждена краска.
3. Для предохранения цилиндров двигателя от коррозии в каждый цилиндр двигателя, предварительно прогретого до температуры не ниже 50 °С, залить через отверстие под свечи по 30—50 г горячего (70—80 °С) обезвоженного масла, применяемого для двигателя. Для распределения масла по всей поверхности цилиндров следует провернуть коленчатый вал двигателя пусковой рукояткой на 15—20 оборотов.
4. Все неокрашенные наружные металлические части автомобиля, а также свечи зажигания очистить и смазать пушечной смазкой.
5. Инструмент, принадлежности и возимый комплект запасных частей проверить, очистить, смазать и обернуть бумагой или промасленной тканью.
6. Рессоры смазать графитной смазкой.
7. Колеса автомобиля снять, диски и ободы колес очистить от ржавчины и при необходимости выправить и окрасить. Резину очистить от грязи, вымыть и насухо протереть. Камеры и внутреннюю поверхность покрышек протереть тальком. Затем шины смон-

тировать, довести в них давление до нормы, и колеса поставить на место.

8. Залить баки полностью бензином. В случае необходимости предварительно промыть.

9. Щель воздухоочистителя и выпускную трубу глушителя заклеить бумагой, пропитанной солидолом.

10. Слить жидкость из системы охлаждения и радиатора отопителя (при заправке водой), а также из бачка обмыва ветрового стекла.

11. Ослабить натяжение ремней привода вентилятора и гидроусилителя рулевого привода.

12. Двигатель для защиты от пыли и влаги покрыть брезентом или непромокаемой тканью. В случае их отсутствия — промасленной бумагой.

13. Картеры коробки передач, раздаточной коробки, переднего и заднего мостов герметизировать, для чего рычаг переключения передач в месте входа в крышку коробки оклеить промасленной бумагой, колпачки сапунов коробки передач, раздаточной коробки, переднего и заднего мостов обернуть изоляционной лентой.

14. Зазоры между тормозными барабанами и щитами заклеить промасленной бумагой.

15. Стекла кабины оклеить снаружи светонепроницаемой бумагой (тканью) или закрыть щитами.

16. Всю электропроводку тщательно очистить и насухо протереть.

17. Под мосты автомобиля поставить металлические или деревянные подставки так, чтобы колеса были подняты от пола помещения не менее чем на 8 см. При необходимости подложить под подставки доски. Рессоры разгрузить, для чего между рамой и мостами поставить деревянные распорки.

### Условия хранения

Законсервированный автомобиль желательно хранить в чистом вентилируемом неотапливаемом помещении с относительной влажностью в пределах 40—70 %.

Шины и другие резиновые детали необходимо предохранять от прямого действия солнечных лучей.

Аккумуляторную батарею следует хранить при возможности в прохладном помещении при температуре не выше 0 °С и не ниже минус 30 °С.

Совместное хранение автомобиля и ядовитых химических веществ (кислот, щелочей и т. п.) запрещается.

## Техническое обслуживание автомобиля, находящегося на хранении

Один раз в месяц проверять плотность электролита. В период хранения заряд батареи производится только в тех случаях, когда выявлено падение плотности электролита против плотности заряженной до хранения батареи больше чем на  $0,05 \text{ г/см}^3$ .

Один раз в шесть месяцев проводить следующие работы:

1. Тщательно осмотреть автомобиль снаружи.
2. В случае обнаружения поражения лакокрасочного покрытия соответствующие участки тщательно очистить и закрасить.
3. Рулевое колесо повернуть в обе стороны два-три раза.
4. Проверить стояночный и рабочий тормоза, сцепление, управление воздушной заслонкой, ножной и ручной приводы дроссельных заслонок.
5. Проверить уровень жидкости в резервуаре главного цилиндра тормоза и сцепления. При необходимости жидкость долить.
6. Проверить внешнее состояние всех приборов электрооборудования.
7. Инструмент водителя, принадлежности и возимый комплект запасных частей проверить, при необходимости, очистить от старой смазки и смазать вновь.
8. Проверить состояние шин и других резиновых деталей.
9. Устранить неисправности, обнаруженные при осмотре.

Один раз в год летом залить масло в цилиндры двигателя (не прогревая его) в порядке, изложенном в пункте 3 раздела «Подготовка автомобиля к хранению».

При длительном хранении автомобиля не реже одного раза в 3 года необходимо произвести замену смазки всех точек автомобиля, за исключением шарниров карданной передачи. Смазку их следует производить один раз в 5 лет.

### Перечень работ по расконсервации

1. Удалить с деталей консервационную смазку, для чего их обмыть керосином или неэтилированным бензином. Особо тщательно удалить смазку с частей, которые могут соприкасаться с резиновыми деталями, или поверхностями; окрашенными нитрокраской.

2. Проверить уровень масла в картере двигателя. Излишек масла слить.

3. Перед эксплуатацией автомобиля после двух лет хранения следует вскрыть один из карданных шарниров, и, убедившись в сохранности количества смазки и отсутствии следов коррозии на рабочих поверхностях, собрать его. В противном случае необходимо разобрать все шарниры, промыть детали, заменить смазку и собрать.

## ТРАНСПОРТИРОВАНИЕ АВТОМОБИЛЯ ЖЕЛЕЗНОДОРОЖНЫМ ТРАНСПОРТОМ

Транспортирование автомобиля железнодорожным транспортом должно производиться в соответствии с техническими условиями Министерства путей сообщения на погрузку и крепление грузов, введенными в действие с 1 ноября 1969 года распоряжением МПС № Л-10187 от 19.07.69 г.

В рамках общих требований указанных технических условий ниже изложены конкретные рекомендации на погрузку и крепление автомобиля на железнодорожные платформы с учетом специфики их устройства.

Перед погрузкой необходимо проверить укомплектованность автомобиля принадлежностями, приборами и ЗИП согласно комплектовочной ведомости.

Транспортирование автомобилей по железной дороге производится на четырехосных платформах.

Автомобиль грузится на железнодорожную платформу краном грузоподъемностью не ниже массы автомобиля.

В исключительных случаях допускается погрузка автомобиля путем заезда через погрузочную эстакаду.

При погрузке краном тросы зачаливать за передние буксирные крюки и буксирное устройство. При этом фиксация чалочных приспособлений должна быть надежной, исключающей сползание или расцепление с крюками, а также порчу частей и окраску автомобиля.

На одной платформе устанавливается по два автомобиля. Установку автомобилей следует производить с таким расчетом, чтобы их продольная ось совпадала с продольной осью платформы (рис. 101).

После установки автомобилей на железнодорожной платформе необходимо выполнить следующие операции:

- затормозить автомобиль стояночным тормозом;
- заглушить двигатель;
- включить низшую передачу в коробке передач;
- слить воду из системы охлаждения (если автомобиль заправлен не низкозамерзающей жидкостью) и повесить табличку **ВОДА СЛИТА** (выполняется по указанию старших начальников);

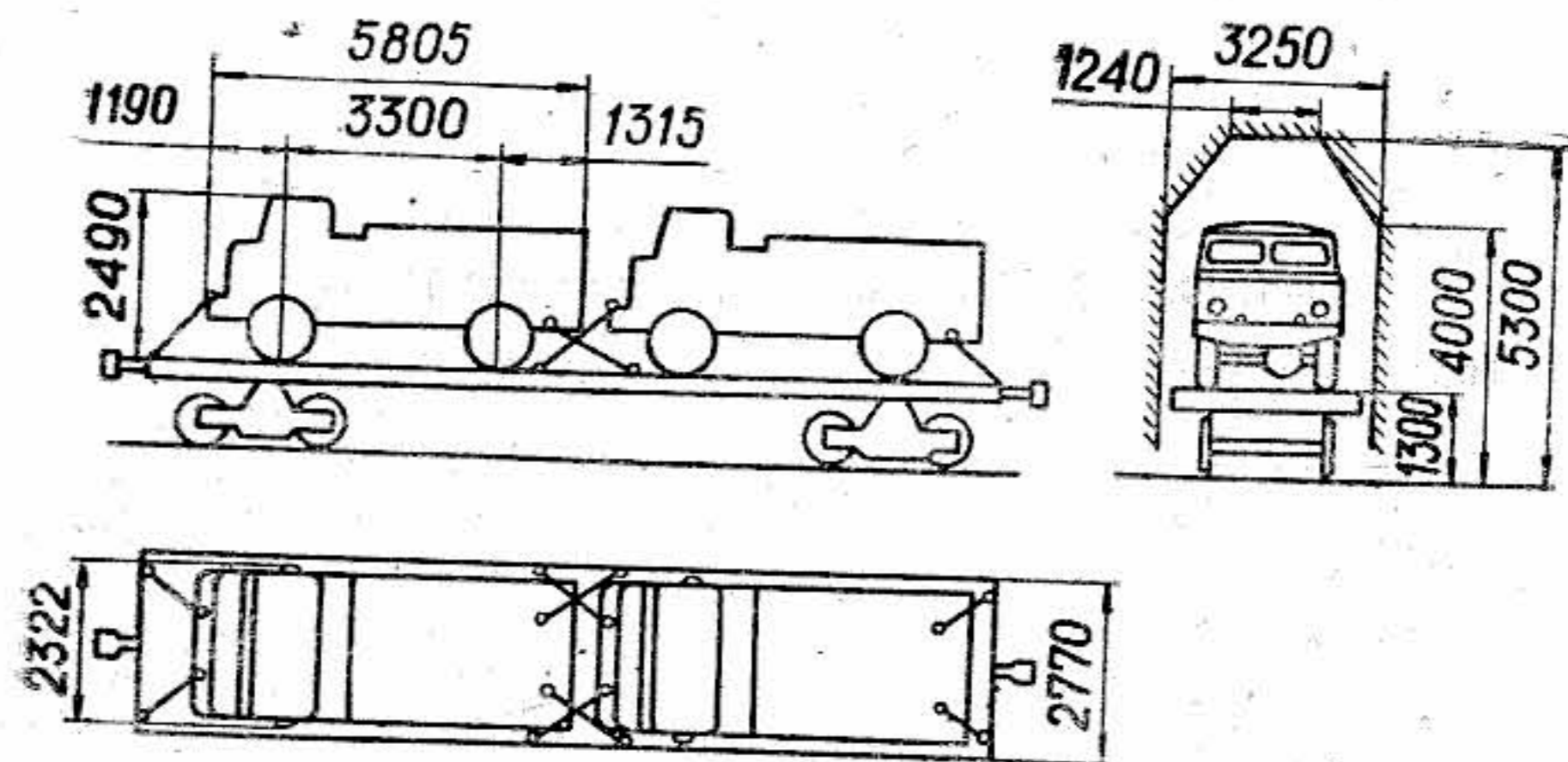


Рис. 101. Схема погрузки автомобилей на железнодорожную платформу

— аккумуляторную батарею отключить выключателем массы. Автомобиль к платформе крепится четырьмя растяжками из проволоки диаметром 6 мм в две нити или из проволоки диаметром 4 мм в 5 нитей.

У автомобиля — растяжки закрепляются спереди за передние буксирные крюки или передние кронштейны передних рессор, а сзади — за задние кронштейны задних рессор.

У платформы растяжки закрепляются за стоечные гнезда и торцовые угольники. Нити растяжек после увязки скрутить лопиком до тугого натяга.

После крепления производится пломбировка автомобилей.

## ТРАНСПОРТИРОВАНИЕ АВТОМОБИЛЯ ВОЗДУШНЫМ ТРАНСПОРТОМ

К воздушному транспортированию допускается годный к эксплуатации и технически исправный автомобиль, подготовленный для перевозки воздушным транспортом. Независимо от типа самолета (вертолета), в котором будет перевозиться автомобиль, в ходе подготовки перед погрузкой необходимо:

- очистить автомобиль от пыли, грязи, снега и т. п.;
  - довести уровень топлива в баках до  $\frac{3}{4}$  их вместимости;
  - проверить и при необходимости довести давление воздуха в шинах до нормы;
  - проверить техническое состояние автомобиля, обратив особое внимание на исправность и надежность крепления буксирных и швартовочных устройств, стояночного тормоза, отсутствие подтекания масел и рабочих жидкостей из систем и механизмов автомобиля;
  - проверить наличие на автомобиле огнетушителя и его исправность;
  - проверить укладку и крепление инструмента и принадлежностей согласно Руководству по эксплуатации.
- Загрузка автомобилей в грузовую кабину самолета производить на низшей передаче с включенными ведущими мостами и понижающей передачей в раздаточной коробке.
- После размещения в грузовой кабине самолета:
- затормозить автомобили стояночным тормозом и включить низшую передачу;
  - отключить аккумуляторную батарею выключателем батарей;
  - установить деревянные проставки между рамами и мостами автомобилей, закрепив их от выпадания, зашвартовать автомобиль цепями, установив под них в предусмотренных местах округлители, согласно утвержденным схемам размещения и швартовки;
  - проверить стабильность установленного давления в шинах колес;
  - слить воду из системы охлаждения, если автомобиль заправлен не низкозамерзающей жидкостью.

## ГАРАНТИИ ЗАВОДА И ПОРЯДОК ПРЕДЪЯВЛЕНИЯ РЕКЛАМАЦИИ

Горьковский автозавод гарантирует исправную работу автомобиля, кроме шин и аккумуляторной батареи, в течение 12 месяцев при условии, что наработка за этот период не превысила 25000 км при соблюдении потребителем правил хранения, эксплуатации и обслуживания, указанных в Руководстве по эксплуатации.

Гарантийные срок и наработка исчисляются со дня регистрации автомобиля в Государственной автомобильной инспекции (ГАИ) МВД, но не позднее одного месяца со дня получения автомобиля потребителем.

Для потребителей, автотранспорт которых не подлежит регистрации в ГАИ МВД, гарантийный срок и наработка исчисляются со дня ввода в эксплуатацию, но не позднее одного месяца со дня получения автомобиля потребителем.

Для автомобилей, поставляемых с завода МО, гарантийный срок эксплуатации устанавливается 5 лет со дня ввода в эксплуатацию, но не позднее одного месяца со дня получения потребителем при условии, что наработка за этот период не превысила 30000 км при обязательном выполнении заказчиком регламентных и профилактических работ, обеспечивающих сохранность и работоспособность автомобиля в течение указанного срока.

Порядок составления извещений (уведомлений), предъявление рекламаций заводу, их рассмотрение производится в соответствии с «Положением о порядке предъявления и рассмотрения претензий предприятиями», утвержденным постановлением Совета Министров СССР от 17 октября 1973 г., № 758, «Инструкцией о порядке приемки продукции производственно-технического назначения и товаров народного потребления», утвержденной Госарбитражем при Совете Министров СССР, и «Основными условиями поставки продукции», утвержденными Советом Министров СССР от 5 июля 1977 года № 608.

При получении потребителем автомобиля непосредственно с завода гарантийные сроки и наработка исчисляются с момента передачи автомобиля потребителю.

Для автомобилей и автошасси, поставляемых на комплектацию для дооборудования, гарантийные сроки и наработка ис-

числяются со дня ввода в эксплуатацию, но не позднее 6 месяцев со дня получения автомобилей или автошасси предприятиями, осуществляющими дооборудование.

В течение гарантийных сроков и наработки автомобиля завод безвозмездно производит исправление или замену всех составных частей (кроме шин и аккумуляторов), преждевременно вышедших из строя по вине завода в условиях эксплуатации, оговоренных в Руководстве по эксплуатации.

Переоборудование автомобиля, внесение каких-либо конструктивных изменений без согласования с заводом, а также эксплуатация его с нарушением настоящего Руководства не разрешается.

В случае невыполнения указанных условий рекламаций потребителя заводом отклоняются.

При обнаружении производственных недостатков потребитель обязан, не разбирая агрегата или механизма, известить завод письмом или телеграммой о неисправности.

В извещении потребитель должен указать:

- 1) модель, номера шасси и двигателя (в номер двигателя входят: модель двигателя, номер двигателя и год выпуска), наработку и дату получения автомобиля;
- 2) характер и признаки неисправности, обстоятельства, при которых они произошли;
- 3) наименование ближайшей железнодорожной станции или водной пристани.

При получении извещения о неисправности автомобиля завод уведомляет потребителя о принятом решении. В случае, если завод дает согласие на разборку агрегата или механизма и на составление рекламационного акта с участием представителя незаинтересованной стороны, в акте необходимо указать:

- 1) наименование предприятия, в котором находится автомобиль, и его полный адрес;
- 2) модель автомобиля, номера шасси и двигателя. При рекламации агрегата, на котором имеется свой порядковый номер, в акте указать этот номер;
- 3) время получения автомобиля с завода и номер документа (приемо-сдаточная ведомость), по которому он получен;
- 4) сведения о сохранности пломбы ограничителя частоты вращения коленчатого вала двигателя и пломб вала спидометра;
- 5) величину наработки (в километрах) с момента получения с завода;
- 6) условия, при которых выявлена неисправность, скорость движения, по какой дороге, с какой нагрузкой;

- 7) описание выявленной неисправности;
- 8) если автомобиль был законсервирован, то к рекламации прилагается акт о консервации;

9) заключение комиссии о причинах неисправности.

Рекламационный акт должен быть выслан заводу.

Отгрузка заводу деталей и агрегатов, вышедших из строя, производится железнодорожным транспортом грузовой скоростью или почтовыми посылками.

В случае предъявления претензии по двигателю, его оборудованию и сцеплению один экземпляр акта или извещения направить на Заволжский моторный завод—завод-изготовитель двигателей по адресу: 606431, г. Заволжье, Горьковской обл., Заволжский моторный завод, ОТК, тел. 61-31, 75-67.

Рекламационные акты и претензии по качеству автомобилей направлять по адресу:

603046, г. Горький, автозавод, управление технического контроля, тел. 56-16-33, 56-16-96.

Для устранения производственных недостатков на автомобилях, эксплуатирующихся в нижеперечисленных и близлежащих городах, следует обращаться по адресу:

127247, г. Москва, Дмитровское шоссе, 98, станция технического обслуживания и гарантийного ремонта автомобилей и велосипедов ГАЗ, тел. 487-04-01, 489-52-61.

188624, Ленинградская обл., Пушкинский район, п/о Детско-сельский, Колпинское шоссе, 2-й проезд, дом № 12, гарантийная станция ГАЗ, тел. 470-19-40, 470-40-83, 470-40-84.

227007, г. Таллин, 7, ул. Луха, 17, гарантийная станция ГАЗ, тел. 450-433, 450-389, 451-582.

443017, г. Куйбышев, 5-й поселок Киркомбината, 5, гарантийная станция ГАЗ, тел. 63-31-39, 63-29-56, 63-31-30.

603101, г. Горький, ст. Петряевка, гарантийная станция ГАЗ, тел. 56-05-95.

В случае предъявления претензии по комплектности автомобиля, по оформлению сопроводительной и расчетной документации следует обратиться по адресу: 603046, г. Горький, автозавод, управление сбыта, тел. 56-16-92.

Претензии по несохранной перевозке автомобиля следует направлять в адрес перевозчика (железная дорога, пароходство, автотранспортное предприятие) и копию в управление сбыта.

Рекламации по шинам необходимо предъявлять заводу-изготовителю. Наименование завода зашифровано буквой перед серийным номером машины: Б — Бакинский шинный завод (г. Баку), В — Воронежский шинный завод, ВЛ — шинный завод Волж-

ского химкомбината (г. Волгоград), Д — Днепропетровский шинный завод, Е — Ереванский шинный завод, К — Кировский шинный завод (г. Киров), КЯ — Красноярский шинный завод, М — Московский шинный завод, О — Омский шинный завод, С — Свердловский шинный завод, Я — Ярославский шинный завод.

Завод-изготовитель гарантирует наработку шин (без ремонтных дефектов при наработке до 6000 км, обмениваются заводом-изготовителем безвозмездно. При пробеге более 6000 км, но не менее гарантийной нормы, завод-изготовитель оплачивает стоимость каждого километра недопробега.

Замена шин или оплата стоимости недопробега производится в течение 5 лет с момента их изготовления (включая в этот срок и время складского хранения).

На автомобилях, поставляемых МО, завод-изготовитель шин производит безвозмездно их замену в течение 5 лет с момента изготовления (включая в этот срок и время хранения на складах), если наработка шин при этом не превышает 35000 км.

Рекламацию на аккумуляторную батарею необходимо предъявлять заводу-изготовителю:

1. 305013, г. Курск-13, Курский завод «Аккумулятор».

Товарный знак завода



2. 142109, г. Подольск, Московской обл., аккумуляторный завод.

Товарный знак завода



Для автомобилей, поставляемых МО, завод-изготовитель аккумуляторных батарей гарантирует их исправность в течение 3-х лет при ежегодной наработке не более 2000 км.

- Примечание. 1. Автозавод на каждый автомобиль выдает упаковочный лист с перечислением набора шоферского инструмента и принадлежностей к автомобилю. При предъявлении рекламаций на инструмент предъявление упаковочного листа обязательно.
2. Агрегаты электрооборудования присылать на завод, не разбирая.

## ПРИЛОЖЕНИЯ

### Приложение 1

#### Заправочные емкости

Бензиновые баки (два), л	210
Система охлаждения двигателя, л	25,5
Система смазки двигателя (без емкости радиатора), л	10,0
Воздушный фильтр, л	0,55
Картер коробки передач, л	3,0
Картер коробки передач с коробкой отбора мощности, л	4,2
Картер раздаточной коробки, л	1,5
Картер заднего моста, л	6,4
Картер переднего моста, л	7,7
Картер рулевого механизма, л	0,6
Амортизаторы (4 шт.), см <sup>3</sup>	1640
Картер редуктора лебедки, л	0,8
Гидроусилитель рулевого привода, л	1,8
Поворотные кулаки переднего моста, г	1000
Система гидравлического привода тормоза и сцепления, л	0,85
Бензиновый бачок пускового подогревателя, л	2
Бачок омывателя ветрового стекла, л	1,5

### Приложение 2

#### Масса основных агрегатов и узлов, кг

Двигатель (со сцеплением и коробкой передач)	335
Коробка передач	54
Раздаточная коробка (с центральным тормозом)	56,5
Задний мост (с тормозами и ступицами)	278
Передний мост (с тормозами и ступицами)	350
Коробка отбора мощности	14
Лебедка	120
Рама	290
Кабина	360
Платформа	446

### Приложение 3

#### Моменты затяжки основных резьбовых соединений

Наименование соединений	Момент затяжки	
	даН·м	кгс·м
1	2	3
<b>Гайки:</b>		
крепления головок блока	7,7—8,2	7,7—8,2
крепления крышек коромысел	1,0—1,5	1,0—1,5
грузовые гайки	2,5	2,5
крепления впускных коллекторов	5—7	5—7
крепления приемника труб глушителя	2,5—3,2	2,5—3,2
болтов шатуна	6,8—7,5	6,8—7,5
крепления крышек коренных подшипников	10—11	10—11
крепления маховика к фланцу коленчатого вала	7,6—8,3	7,6—8,3
крепления фланца вторичного вала коробки передач	24—36	24—36

1	2	3
крепления фланца первичного вала и фланца вала привода переднего моста раздаточной коробки	25—30	25—30
крепления фланца вторичного вала раздаточной коробки	24—36	24—36
крепления полуоси	12—14	12—14
крепления рулевого колеса	6,5—8	6,5—8
крепления шкива насоса гидроусилителя рулевого привода	6,0—6,5	6,0—6,5
крепления шкива компрессора	11—14	11—14
стремянок рессор	20—22	20—22
крепления бортового кольца колеса	24—28	24—28
крепления колес	40—50	40—50
резервуара амортизатора	7—9	7—9
Гайка крепления фланца ведущей шестерни главной передачи	28—40	28—40
Гайка крепления коробки передач к картеру сцепления	8—10	8—10
Гайка крепления сошки	10—14	10—14
Резьбовая пробка шатунной шейки коленчатого вала	3,8—4,2	3,8—4,2
<b>Болты:</b>		
крепления крышки насоса гидроусилителя рулевого привода	2,1—2,8	2,1—2,8
крепления бачка гидроусилителя рулевого привода	0,6—0,8	0,6—0,8
крепления крышек кронштейна рессор	8—11	8—11
крепления редуктора и муфты подшипников ведущей шестерни	9—11	9—11
крепления шкива коленчатого вала	1,4—1,6	1,4—1,6
крепления крышек раздаточной коробки	2,4—3,6	2,4—3,6
Болты и гайки крепления карданных валов	5,0—6,2	5,0—6,2

### Лампы, применяемые на автомобиле

### Приложение 4

Место установки	Тип
1	2
Фара	A12—45+40
Передний фонарь: .	
габаритный свет	A12—5
указатель поворота	A12—21—3
Поворотная фара	A12—50+40
Боковой повторитель указателя поворота	A12—5
Подкапотная лампа	A12—8



1	2
Фонарь знака автопоезда	A12-5
Фонарь пассажира	A12-8
Плафон кабины	A12-5
Плафон кузова	A12-5
Задний фонарь:	
габаритный и стояночный свет	A12-5
указатель поворота	A12-21-3
стоп-сигнал	A12-21-3
Фонарь освещения номерного знака	A12-5
Переносная лампа	A12-21-3
Сигнализаторы	A12-1
Щиток приборов	A12-1

Приложение 5

Подшипники качения, применяемые на автомобиле

Тип	№ подшипника	Колич. на узел	Место установки
1	2	3	4
Игольчатый с одним наружным штампованным кольцом	942/8	1	Карбюратор
Шариковый радиальный однорядный	20703K или 20703A1	1	Водяной насос
	20803КУ или 20803AK1У	1	
Шариковый упорный однорядный	588911	1	Сцепление
Шариковый радиальный однорядный	50209K1	1	Коробка передач
	50307K2	2	
Роликовый радиальный	60-42207KM	1	
Шариковый радиальный однорядный	60203	1	
Ролик 7x17	—	14	
Шариковый радиальный однорядный	208	1	Раздаточная коробка
Роликовый радиальный	102305M	1	
Шариковый радиальный однорядный	50309	1	

1	2	3	4
Шариковый радиальный однорядный	50307K2	5	
Радиальный игольчатый без внутреннего кольца	804704K5	24	Карданная передача
Роликовый радиально-упорный однорядный конический	27709У1	1	Передний ведущий мост
	27308AK-У	1	
Роликовый радиально-упорный однорядный конический	У-807813А	2	
Роликовый радиальный	20-102605M	1	
Роликовый радиально-упорный однорядный конический	27307	4	Поворотные кулаки
Роликовый радиально-упорный однорядный конический	27709У1	1	Задний мост
	27308AK-У	1	
Роликовый радиально-упорный однорядный конический	У-807813А	2	
Роликовый радиальный	20-102605M	1	
Роликовый радиально-упорный однорядный конический	7515А	4	Ступицы передних и задних колес
	У-807813А	4	
Роликовый радиально-упорный однорядный конический	987910K	1	Рулевое управление
	977908K	1	
Роликовый радиальный	922205K	1	
Шариковый радиально-упорный однорядный	636905	2	
Радиальный игольчатый без внутреннего кольца	904700УС17	8	
Шарикоподшипник радиально-упорный двухрядный	776702X	1	
Шариковый радиальный однорядный	180603K1C9	1	Генератор
	6-118034KC9	1	
Шариковый радиальный однорядный	207	2	Компрессор

Эксплуатационные материалы

Наименование топлива, масла, смазки, рабочей жидкости	ГОСТ или ТУ
1	2
Бензин А-76	2084-77
Масло М-8В <sub>1</sub>	10541-78
Масло М-6 <sub>а</sub> /10В	ТУ 38-101155-76
Масло АСЗп-10	ТУ 38-101267-72
Масло АСЗп-6	ТУ 38-10111-75
Масло ТАП-15В	23652-79
Масло ТСп-10	23652-79
Масло ТСп-14гип	23652-79
Масло ТС <sub>а</sub> -9гип	ОСТ 38-01158-78
Масло МТ-16п	6360-83
Масло касторовое	6757-73
Масло Р для гидросистем	ТУ 38-101179-71
Масло МГЕ-10А	ОСТ 38-01-281-82
Масло ВМГЗ	ТУ 38.101479-74
Масло ВНИИНП-ФД	ТУ 38-101-555-75
Масло АМГ-10	6794-75
Масло МВП	1805-76
Смазка Литол-24	21150-75
Смазка солидол	1033-79 или 4366-76
Смазка 1-13 жировая	ОСТ 38.01.145.80
Смазка ЦИАТИМ-201	6267-74

1	2	3	4
Роликовый радиальный	64903	2	Коробка отбора мощности
Шариковый радиальный однорядный	306 или 306К3 или 306К5	4	
Роликовый радиально - упорный однорядный конический	27709У1	1	Лебедка
Роликовый радиальный	12309КМ	1	
Шариковый упорный двухрядный	8209	1	
Шариковый радиальный однорядный	530206К1С9	2	Карданные валы лебедки
Радиальный игольчатый без внутреннего кольца	704702КУ2	16	

Приложение 6

ТАБЛИЦА

клеймения порядковых номеров основных агрегатов

Наименование агрегата	Где расположен номер
Двигатель	На площадке в верхней части заднего торца блока
Коробка передач	На левой боковой стороне картера
Раздаточная коробка	На картере в зоне крышки первичного вала
Коробка отбора мощности	На картере в зоне гайки сальника штока
Передний мост	На плоской площадке в верхней части картера моста
Задний мост	На плоской площадке в верхней или передней части картера
Лебедка	В зоне наливной пробки картера редуктора лебедки
Кабина	На наружном заднем усилителе пола

1	2
Смазка-158	ТУ 38-101320-77
Смазка ЯНЗ-2	9432-60
Смазка пушечная	19537-83
Смазка ВТВ-1	ТУ 38-101180-76
Графитная смазка	3333-80
Амортизаторная жидкость АЖ-12Т	23008-78
Тормозная жидкость ГТЖ-22М	ТУ 6-01-787-75
Тормозная жидкость «Нева»	ТУ 6-01-1163-78
Тормозная жидкость «Томь»	ТУ 6-01-1276-82
Низкозамерзающие жидкости:	
ТОСОЛ-АМ40, ТОСОЛ-АМ65	ТУ 6-02-751-78
Антифризы «40» и «65»	159-52

Приложение 8

Перечень  
изделий, содержащих драгоценные металлы

Наименование изделия	Тип	Масса в 1 шт., г		
		Платина	Золото	Серебро
1	2	3	4	5
Регулятор напряжения	РР132А	—	0,073255	0,095144
Выключатель зажигания и стартера	1209.3704	—	—	0,377389
Дополнительное реле стартера	РС507-Б	—	—	0,444
Предохранитель	ПР310	—	—	0,218528
Предохранитель	ПР315	—	—	0,218528
Предохранитель	ПР2Б	—	—	0,218528
Коммутатор	1302.3734	—	0,0775457	0,143563

1	2	3	4	5
Предохранитель в пульте подогревателя	ПР2Б	—	—	0,218528
Прерыватель указателей поворота	РС57 РС950П	—	0,22851	0,084796 0,283589
Переключатель указателей поворота	П118	—	—	0,03515
Выключатель аварийной сигнализации	24.3710	—	—	0,246
Зуммер	РС508	—	—	0,22180
Выключатель батарей	ВК318-Б	—	—	0,04961
Стеклоочиститель	СЛ115-Д	—	—	0,065952
Генератор	Г287	—	—	0,6288
Датчик сигнализатора тем- пературы воды в радиато- ре	ТМ104-Т	—	—	0,04928
Датчик приемника указате- ля температуры воды в двигателе	ТМ100-В	—	—	0,015195
Датчик сигнализатора ава- рийного давления масла	ММ111-А	—	—	0,0375
Датчик приемника указате- ля давления масла	ММ358	—	—	0,02691
Стеклоочиститель* предохранитель электродвигатель	СЛ115-Е	—	—	0,06595
Электровентильатор подогревателя*	МЭ202-А	0,11445	—	0,09785
Выключатель ВК 314	ВК314	0,019206	—	0,108725
		—	—	0,031871

\* Только на автомобили ГАЗ-66-14 и ГАЗ-66-15.

## ОГЛАВЛЕНИЕ

	Стр.
Введение . . . . .	3
Предупреждение . . . . .	4
Правила техники безопасности . . . . .	6
Техническая характеристика автомобиля . . . . .	8
Органы управления и приборы . . . . .	12
Обкатка нового автомобиля . . . . .	17
Вождение автомобиля . . . . .	19
Двигатель . . . . .	26
Возможные неисправности двигателя . . . . .	59
Трансмиссия . . . . .	63
Сцепление . . . . .	63
Коробка передач . . . . .	66
Карданная передача . . . . .	68
Раздаточная коробка . . . . .	69
Передний и задний мосты . . . . .	71
Возможные неисправности трансмиссии . . . . .	75
Ходовая часть . . . . .	80
Подвеска автомобиля . . . . .	80
Колеса и шины . . . . .	81
Система регулирования давления в шинах . . . . .	84
Буксирные приспособления . . . . .	91
Возможные неисправности ходовой части . . . . .	91
Механизмы управления . . . . .	94
Рулевое управление . . . . .	94
Тормозные системы . . . . .	101
Возможные неисправности механизмов управления . . . . .	112
Электрооборудование . . . . .	115
Возможные неисправности электрооборудования . . . . .	137
Специальное оборудование . . . . .	141
Коробка отбора мощности . . . . .	141
Лебедка . . . . .	141
Возможные неисправности специального оборудования . . . . .	147
Кабина и платформа . . . . .	150
Техническое обслуживание автомобиля . . . . .	159
Шоферский инструмент и принадлежности . . . . .	159

Домкрат . . . . .	161
Рычажно-плунжерный шприц . . . . .	162
Ручной насос для переливания бензина . . . . .	163
Перечень средств измерения . . . . .	164
Основные регулировки автомобиля . . . . .	164
Уход за автомобилем . . . . .	195
Правила хранения автомобиля железнодородным . . . . .	230
Транспортирование автомобиля воздушным транспортом . . . . .	233
Транспортирование автомобиля воздушным транспортом . . . . .	235
Гарантии завода и порядок предъявления рекламаций . . . . .	236
Приложения . . . . .	240
1. Заправочные емкости агрегатов и узлов . . . . .	240
2. Масса основных агрегатов и узлов . . . . .	240
3. Момент затяжки основных резьбовых соединений . . . . .	240
4. Лампы, применяемые на автомобиле . . . . .	241
5. Подшипники качения, применяемые на автомобиле . . . . .	242
6. Таблица клеймения порядковых номеров основных агрегатов . . . . .	244
7. Эксплуатационные материалы . . . . .	245
8. Перечень изделий, содержащих драгоценные металлы . . . . .	246

Руководство составлено управлением конструкторских и экспериментальных работ Горьковского автозавода, главный конструктор завода А. Д. Просвирнин.  
 Ответственный редактор гл.