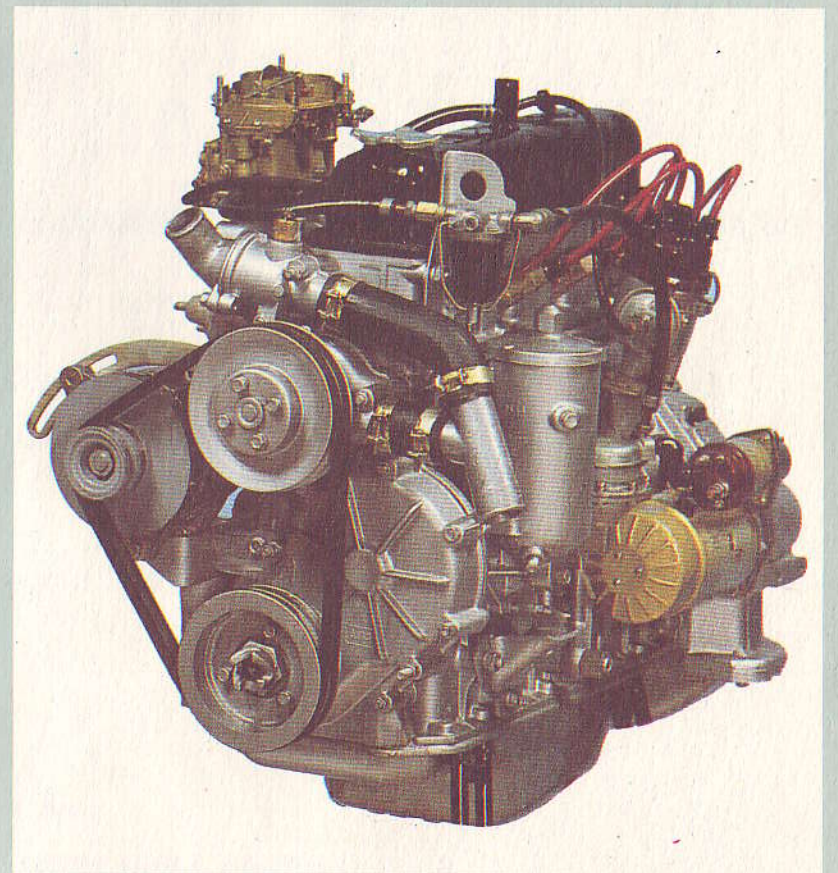
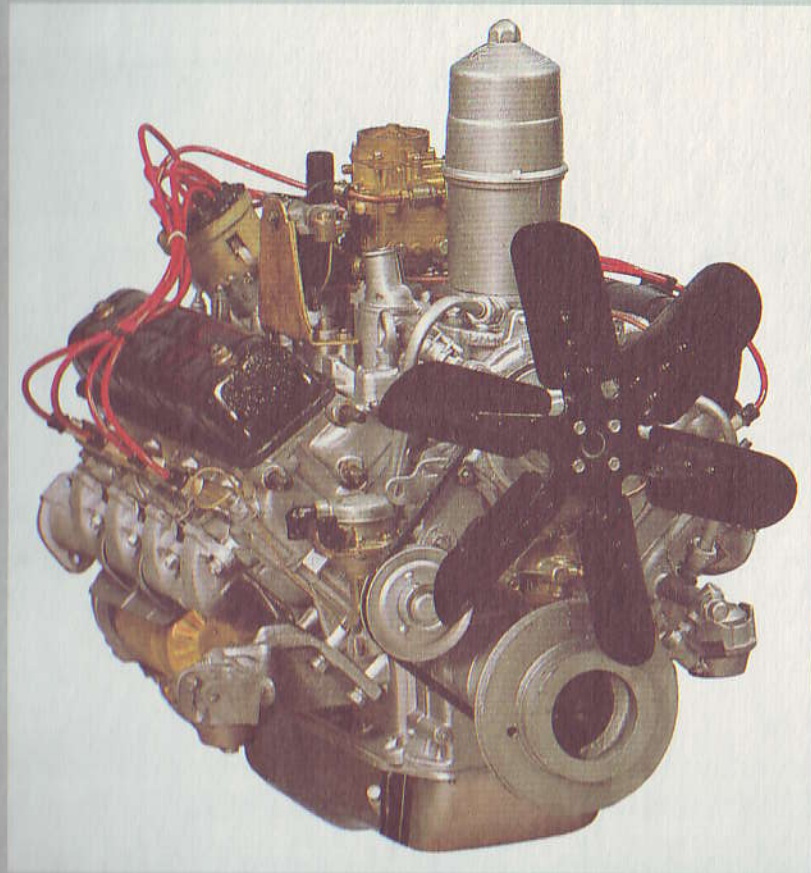


ДВИГАТЕЛИ ЗМЗ



ДВИГАТЕЛИ
ЗАВОЛЖСКОГО
МОТОРНОГО ЗАВОДА





ДВИГАТЕЛИ

Заволжского моторного завода

**Создание и развитие конструкций,
технологий и производства**

1958 — 1998 гг.



Издательство
Нижегородского государственного университета
им. Н.И. Лобачевского
Нижний Новгород
1998

УДК 621.43
ББК 3 35
Д23

Двигатели Заволжского моторного завода. Нижний Новгород.
Издательство Нижегородского государственного университета
им. Н.И. Лобачевского, 1998. - 256 с.

Авторы:

А.М. Минеев (руководитель авторского коллектива),
П.А. Голубев, Г.С. Завыленков, Е.П. Мухин,
Б.Ф. Нормухамедов, В.Б. Пичугин, И.И. Прохоров,
И.И. Столяров, П.Э. Сыркин

Научные редакторы:

П.Э. Сыркин, Б.Ф. Нормухамедов, В.И. Ерофеев

В книге излагается опыт Заволжского моторного завода в области конструирования и изготовления автомобильных двигателей, являющихся объектами его производства.

Рассматривается история создания различных моделей двигателей, динамика изменения их энергетических, экономических, экологических и других показателей, особенности технологических процессов и их развитие в механосборочном и металлургическом производствах. Освещается уникальный опыт завода по освоению литья под давлением крупногабаритных деталей из алюминиевых сплавов, в том числе блоков цилиндров.

В связи с 40-летием завода приводятся основные данные его истории.

Книга предназначена для специалистов в области конструирования, производства и эксплуатации двигателей внутреннего сгорания. Она может быть также использована в учебном процессе машиностроительных специальностей высших и средних специальных учебных заведений.

Д $\frac{2203050000-441}{M 187(03)-98}$

ББК 3 35

ISBN 5-85746-222-3

© ОАО «Заволжский моторный завод»

ПРЕДИСЛОВИЕ

Заволжскому моторному заводу исполнилось 40 лет. Для предприятия это довольно солидный срок. Те, кто сорок лет назад молодыми специалистами пришли на завод, сегодня уже могут гордиться успехами своих детей и внуков, ставшими тоже моторостроителями.

В 1958 г. Заволжский моторный завод родился как филиал Горьковского автомобильного завода, который и положил начало созданию ЗМЗ. Специалисты ГАЗа были ведущими в разработке первого проекта завода и его первой продукции. Горьковский автомобильный был основным поставщиком кадров, направляя на завод своих конструкторов, технологов, мастеров, начальников цехов и отделов, квалифицированных наладчиков и рабочих. ГАЗ был и остается основным потребителем моторов с маркой ЗМЗ. Техническая и организационная политика автозавода всегда оказывала большое влияние на развитие производства в Заволжье.

С 1961 г. ЗМЗ приобрел статус самостоятельного предприятия. Повысилась его ответственность в решении задач, которые диктовало время. Велось большое промышленное и гражданское строительство, расширились производственные площади, устанавливалось современное отечественное и зарубежное оборудование, внедрялись новые технологии, осуществлялась автоматизация производственных процессов, постоянно рос выпуск продукции. Большое внимание уделялось качеству двигателей. Регулярно проводилась их модернизация, разрабатывались и осваивались новые модели. Завод был удостоен ряда правительственных наград. Заволжский моторный завод стал одним из крупнейших моторных заводов не только в стране, но и в Европе.

В предлагаемой книге делается первая попытка обобщения технического опыта завода в области конструирования его основной продукции - автомобильных двигателей - и опыта, накопленного в основном производстве - металлургическом и механосборочном. Наряду с крупными специалистами, работающими в этих областях, на заводе выросли высококвалифицированные инструментальщики, монтажники, энергетики, станкостроители, финансисты, строители, транспортники, работники других сфер деятельности завода. Завод создавался, становился на ноги и стал ведущим предприятием трудами тысяч тружеников - инженеров, техников, рабочих, служащих. Фамилии некоторых названы в первой главе в связи с информацией об истории образования структурных подразделений, а также в конце книги, где перечислены основные участники наиболее важных технических мероприятий, внедренных на заводе. Более широкое освещение достижений передовых работников предприятия заслуживает отдельной книги. Выразим надежду, что такая книга будет написана.

В 1992 г. было учреждено открытое акционерное общество «Заволжский моторный завод» (ОАО «ЗМЗ»). Новые условия эконо-

мической жизни страны требуют новых подходов, постоянного обновления знаний, нового стиля работы. Мы не имеем права отставать в реализации передовых технических решений, чтобы достойно состязаться с конкурентами. Мы должны в короткие сроки создавать и осваивать новую высококачественную продукцию, умело управлять производством, рачительно хозяйствовать, искать новых потребителей. Только на этом пути можно обеспечить постоянное развитие нашего завода, а вместе с ним - и всего общества.

Новые экономические отношения потребовали обновления структуры управления предприятием. Возникла также необходимость в создании производственных мощностей, оснащенных гибкими переналаживаемыми станочными линиями, позволившими ускорить доводку конструкции и освоение новых двигателей.

Но главный залог успеха - это, конечно, творческая работа людей. Как никогда, от каждого работника завода - его знаний и умения, инициативы и предприимчивости, трудолюбия и преданности фирме - зависит наше продвижение вперед.

В подготовке материалов для книги участвовала большая группа ведущих специалистов завода. Особой благодарности заслуживают Н.А. Адясова, Е.А. Баженова, Л.А. Беляева, Р.Н. Бендин, В.С. Гаврилов, С.Л. Ганин, Г.П. Гладышева, А.М. Груздев, Н.Н. Дульцев, В.Н. Ежов, А.А. Зиновьев, А.А. Калашников, В.А. Корнеев, В.Ф. Кочергин, М.Г. Крындач, Ю.М. Кузнецов, А.М. Лапшин, В.С. Лифонтов, Ю.Н. Мельчанов, М.А. Миронычев, А.А. Михно, Г.А. Овцын, В.И. Петровский, В.П. Пичужкин, Л.М. Поляков, К.А. Приказчиков, Э.М. Рубин, Ю.А. Самойлович, С.И. Скибарко, Э.А. Скосырев, Т.Н. Сомова, А.А. Суслов, Н.Ф. Суханов, Л.А. Табанов, А.И. Терехова, В.И. Токарев, Т.И. Тонкова, З.Ф. Улетова.

Созданию книги способствовали Нижегородский филиал Института машиноведения Российской Академии наук - директор Г.К. Сорокин и Нижегородский государственный технический университет - ректор К.Н. Тишков.

А. Минеев
Генеральный директор

ГЛАВА 1

СТАНОВЛЕНИЕ И РАЗВИТИЕ ЗАВОДА (ДАТЫ, СОБЫТИЯ, ЛЮДИ)

Приказом по Горькому автомобильному заводу И.С. Железкин назначен заместителем директора по технической подготовке и строительством завода автозапчасти и алюминия в рабочий поселок Заволжье.

Начато строительство первого производственного корпуса завода.

Приказом по Горьковскому автомобильному заводу директором Заволжского завода автозапчастей и алюминия назначен А.П. Трошкин, в последующем - первый директор Заволжского моторного завода.

Заместителем директора (с 1983 г. - генеральным директором) в разные годы работали:

- по общим вопросам: В.С. Куканов, В.М. Басюков,

1950 год

- Март** Указом Президиума Верховного Совета РСФСР населенный пункт Пестово Городецкого района Горьковской области отнесен к категории рабочих поселков с присвоением ему наименования - рабочий поселок Заволжье Городецкого района Горьковской области.

1956 год

- Март** Принято Постановление Совета Министров СССР №391 о строительстве в рабочем поселке Заволжье производственного корпуса Горьковского автомобильного завода для организации выпуска велосипедов.
Министерством автомобильной промышленности СССР (приказ по министерству №63) принято решение о строительстве в рабочем поселке Заволжье производственного корпуса Горьковского автомобильного завода по выпуску велосипедов и создания комиссии по выбору строительной площадки.
- Апрель** Проектное управление Горьковского автомобильного завода выдало предварительный генеральный план участка под строительство велосипедного корпуса ГАЗ в районе рабочего поселка Заволжье.
- Июнь** Начаты работы по гидронамыву грунта на строительную площадку велосипедного корпуса ГАЗ и сооружению постоянных железнодорожных и автомобильных дорог.
- Июль** Постановлением Совета Министров СССР № 920 и приказом Министра автомобильной промышленности СССР № 141 строящийся в рабочем поселке Заволжье велосипедный корпус ГАЗ репрофилирован в завод - филиал ГАЗа по производству автозапчастей и алюминиевого литья для Горьковского и Московского автозаводов.
Приказом по Горьковскому автомобильному заводу *Н.С. Абрашенко* назначен заместителем директора по техническому надзору за строительством завода автозапчастей и алюминиевого литья в рабочем поселке Заволжье.
- Октябрь** Начато строительство первого производственного корпуса завода.
- Декабрь** Приказом по Горьковскому автомобильному заводу директором Заволжского завода автозапчастей и алюминиевого литья - филиала ГАЗа - назначен *А.П. Троицкий*, в последующем - первый директор Заволжского моторного завода.
Заместителями директора (с 1983 г. - генерального директора) в разные годы работали:
- по общим вопросам: *В.С. Куканов, В.М. Вольнов;*

- по производству: *В.И. Сорокин, А.П. Соколов, Ю.Н. Дойников, А.В. Попов, Н.В. Гладышев;*

- по экономическим вопросам: *В.И. Сорокин, М.А. Гнездов, Ю.В. Супряткин, В.Н. Голотвин, Н.В. Гладышев, С.Ю. Колобов;*

- по материально-техническому снабжению: *В.М. Вольнов, Д.Н. Щеглов, Г.Е. Илларионов, В.В. Коленцов;*

- по сбыту и транспорту: *П.С. Меньков, В.И. Беляков;*

- по кадрам: *В.А. Бросалов, А.А. Резин, О.П. Уткин, Г.С. Завыленков, Е.П. Мухин;*

- по строительству: *Н.С. Абращенко, А.П. Личнов, В.А. Деханов, Л.Н. Достовалов, В.А. Суслов;*

- по быту: *Ф.И. Черняев, В.А. Суслов, Б.И. Пухов;*

- по режиму, хозчасти и ГО: *М.М. Закурдаев, В.М. Негодяев, Д.Н. Щеглов, Е.Г. Знатнов;*

- по маркетингу: *Н.Н. Барышев, К.Л. Голодухин.*

1957 год

Январь Создана главная бухгалтерия. Главным бухгалтером назначен *Г.И. Ермолаев.*

В последующие годы: *З.А. Ушаков, П.Д. Баянов, В.И. Басов, Г.А. Ковалева.*

Май Создан административно-хозяйственный отдел - АХО. Начальником отдела назначен *Т.Д. Боровков.*

В последующие годы: *С.Ф. Рожков, П.Л. Перов, П.Т. Ларин, Л.Ф. Красильников, И.Т. Кондратьев, П.Т. Ларин, Е.А. Кондратов, Г.Д. Аскинадзе, Н.К. Пушкин, Е.А. Кондратов, Н.И. Тарасов, Ю.А. Волков, Т.А. Пронина.*

Июнь Создан плано-экономический отдел - ПЭО. Начальником отдела назначена *Е.Ф. Иванова.*

В последующие годы: *А.А. Сторожев, А.Е. Козлова, А.И. Алексеева, В.А. Померанцев, В.Г. Скобинев.*

Создан отдел главного механика - ОГМех. И.о. главного механика назначен *В.И. Кривошеев.*

В последующие годы: *Б.П. Григорьев, М.В. Староверов, М.И. Кильдишев, И.В. Колузганов, М.И. Кильдишев, В.И. Чиж, А.Н. Батанов, С.М. Оболенский.*

Июль Главным инженером завода назначен *А.Е. Цукерман.*

Создан отдел кадров - ОК (с 1967 г. два отдела: отдел рабочих кадров - ОРК, отдел инженерно-технических кадров - ОИТК). Начальником назначен *Б.П. Клабуков.*

В последующие годы: *С.А. Антипин, Н.А. Ганюхин.*

Август Организован котельный цех (с 1965 г. - теплоцех). Началь-

ником цеха назначен *Г.Д. Малков.*

В последующие годы: *А.М. Ластин, М.Ф. Каюжа, С.В. Летовальцев, Р.Н. Каленихин, Е.А. Полозков, А.И. Сорокин.*

Сентябрь Создан отдел труда и заработной платы - ОТиЗ. Начальником отдела назначен *С.Н. Зуйков.*

В последующие годы: *В.А. Водянов, А.А. Бирюков, В.Н. Власов, В.Н. Жаров.*

Октябрь Создан отдел капитального строительства - ОКС (с 1987 г. - управление капитального строительства). Начальником отдела назначен *А.П. Личнов.*

В последующие годы: *В.Ф. Звонов, Л.Н. Достовалов, В.Ф. Звонов, В.А. Суслов, Н.А. Суслов, П.И. Наумов, В.А. Суслов, А.И. Волжанкин.*

Создан отдел оборудования. Начальником отдела назначен *В.Н. Демин.*

В последующие годы: *В.Н. Беляев, В.Н. Лебедев, В.И. Юрин, А.И. Шишкин, Ю.В. Мишанин, Г.Ф. Фомин, Н.Я. Пчелин, Е.П. Ремизов.*

Организован ремонтно-механический цех - РМЦ. Начальником цеха назначен *А.Н. Васюков.*

В последующие годы: *М.В. Староверов, А.Н. Ларичев, Ю.М. Бухбиндер.*

Ноябрь Организован инструментальный участок. Начальником участка назначен *В.И. Кривошеев.*

Создан отдел главного энергетика - ОГЭ. Главным энергетиком назначен *А.В. Кудряшов.*

В последующие годы: *А.С. Федюшкин, В.М. Лапшин, Р.Н. Каленихин, С.В. Летовальцев.*

1958 год

Январь Организован инструментальный цех. Начальником цеха назначен *Г.К. Егоров.*

Организован модельный участок. Начальником участка назначен *Е.И. Болотов.*

Создан отдел подготовки кадров - ОПК. Начальником отдела назначен *Н.А. Ганюхин.*

В последующие годы: *С.А. Антипин, В.А. Парфенов, Н.И. Рябушка, Н.М. Егоров, В.И. Козлов, А.И. Фивейский, Г.А. Кудряшов.*

Февраль Создан отдел материально-технического снабжения - ОМТС. Начальником отдела назначен *С.Ф. Тулунов.*

В последующие годы: *А.А. Евтеев, В.М. Вольнов, Ю.В. Мишанин, В.Д. Макаров, А.Д. Качанов, К.Н. Нагичев, А.В. Ждан-*

- ков, Г.Е. Илларионов, М.Г. Градов, Н.Г. Григорьев.
- Организован цех механической обработки поршней. Начальником цеха назначен М.К. Патронов.
- Март** Организовано подразделение охраны. Начальником охраны назначен А.Н. Ширяков.
- В последующие годы: А.В. Куликов, А.В. Филатов, В.Ф. Булкин, Ю.А. Иванов, В.И. Комиссаров.
- Апрель** Создан отдел главного технолога - ОГТ. Главным технологом назначен Л.Д. Неведомский.
- В последующие годы: М.В. Седых, Н.Е. Скарзов, М.М. Лосик, В.Г. Рабеко, Л.Д. Неведомский, М.М. Лосик, Л.И. Кардашин, И.В. Стороженко, В.В. Романов, П.А. Голубев, И.И. Столяров, П.А. Голубев, В.А. Монахов.
- Постановлением Совета Министров СССР № 442 строящийся в рабочем поселке Заволжье завод автозапчастей и алюминиевого литья преобразован в завод по производству двигателей для комплектации автомобилей, выпускаемых Горьковским, Ульяновским и частично Московским автомобильными заводами с присвоением ему наименования «Заволжский моторный завод».
- В составе проектного управления Горьковского автомобильного завода создано проектно-технологическое бюро для проектирования ЗМЗ. Главные инженеры проекта В.М. Животовский и Д.Г. Гинзбург.
- Июнь** Создано управление жилищно-коммунального хозяйства (с 1994 г. - трест жилищно-коммунального хозяйства). Начальником назначен И.Ф. Шилин.
- В последующие годы: Н.М. Семьянов, Н.С. Подуздииков, В.И. Шошов, Н.А. Кудрин, В.И. Шошов, В.А. Крестьянинов, Ю.А. Усов.
- Организован транспортный цех. Начальником цеха назначен Ф.И. Черняев.
- В последующие годы: Н.К. Носков, В.Б. Ягодинский, П.С. Меньков, Н.М. Белов, Н.Г. Князев, А.Д. Качанов, В.И. Беляков, П.С. Меньков, А.А. Макарычев, В.С. Воронкин.
- Июль** Создан производственный отдел. Начальником производства назначен В.Н. Демин.
- Август** Организован литейный цех №1. Начальником цеха назначен А.П. Соколов.
- В последующие годы: Я.И. Романов.
- Сентябрь** Организован монтажный цех. Начальником цеха назначен А.И. Клячин.
- В последующие годы: П.П. Белов, В.Г. Опарин, В.Я. Рубцов,

- В.Г. Опарин, К.Г. Мухин.
- Октябрь** Создан отдел сбыта (в 1960 г. - структурно реорганизован). Заместителем начальника отдела назначен Л.З. Суханов.
- Организован штаб ГОЧС. Начальником штаба назначен В.П. Козлов.
- В последующие годы: В.Ф. Парфенов, В.Д. Макаров, А.Т. Глухов.
- Ноябрь** В литейном цехе № 1 произведена первая плавка металла.
- Создан отдел технического контроля - ОТК. Начальником отдела назначен А.И. Шишкин.
- В последующие годы: А.П. Соловьев, Ю.В. Супряткин, Е.И. Сарынин, А.Л. Грацианов, Ю.Н. Дойников, Д.Н. Щеглов, Н.Н. Барышев.
- Организован спецотдел. Начальником отдела назначен Ф.И. Лапин.
- В последующие годы: В.Ф. Соловьев, А.В. Горьков, Ф.И. Черняев, А.В. Горьков.

1959 год

- Январь** Литейный цех № 1 приступил к промышленному выпуску отливок деталей двигателя ГАЗ-21. Изготовлено 100 комплектов литья картера сцепления, крышки распределительных шестерен и головки блока цилиндров.
- Февраль** Организован модельно-кокильный цех. Начальником цеха назначен В.В. Власов.
- В последующие годы: Р.Н. Бендин, А.Ф. Тюриков, Н.А. Крамской.
- Июнь** Организован моторный цех № 1 по производству четырехцилиндровых двигателей ГАЗ-21 (с 1974 г. - МСЦ-1). В цех входили производственные участки по изготовлению деталей и узлов двигателей и участков сборки и испытаний двигателей. Начальником цеха назначен Н.Е. Скарзов.
- В последующие годы: Ф.В. Земляникин, В.В. Жегалов, И.В. Стороженко, Н.Я. Кондратьев, Ф.В. Земляникин, Н.Н. Барышев, Н.В. Гузанов, В.В. Терешенков, Г.А. Предеин, В.В. Терешенков, А.А. Менский.
- Июль** Создан отдел внешней кооперации - ОВК. Начальником отдела назначен В.Н. Цветков.
- В последующие годы: В.М. Вольнов, Ю.Г. Лазаркин, И.В. Дормидонтов, А.К. Касаткин, Б.Н. Капилович, Г.Д. Акулин, В.И. Елов, А.Е. Цветков, В.Б. Миронов, Б.И. Демин.
- Сентябрь** Выпущен первый номер заводской многотиражной газеты «Мотор». Главным редактором назначен Г.Д. Аскинадзе.

В последующие годы: *А.А. Сторожев, Б.И. Ломов, Г.М. Се-
мьянов, М.А. Алин, Г.Д. Аскинадзе, А.П. Илюнин, Н.Г. Мар-
тынов, А.А. Куликов, М.И. Морин, В.И. Ершов, В.В. Губинов.*

Октябрь Производственный отдел реорганизован в производствен-
но-диспетчерский отдел. Начальником отдела назначен
В.Н. Демин.

В последующие годы: *В.А. Хабалов, Н.В. Гузанов.*

Ноябрь В моторном цехе № 1 собрана первая партия двигателей
ГАЗ-21 в количестве 10 штук.

1960 год

Январь Инструментальный цех реорганизован в инструменталь-
но-штамповый цех - ИШЦ (с 1964 г. - инструментальный
цех - ИЦ). Начальником ИШЦ назначен *Г.К. Егоров.*

В последующие годы: *А.А. Калагин, А.М. Лазарев.*

Февраль Моторный цех № 1 приступил к изготовлению двигате-
лей ГАЗ-21 автомобиля «Волга», производство которых
передано с Горьковского автозавода. Главный конструктор
ГАЗ по двигателям *Н.Г. Мозохин*, ведущий конструктор
рядных четырехцилиндровых двигателей *Г.В. Эварт.*

Март Завершен ремонт основных линий моторного про-
изводства, в том числе шатуна, гильзы, блока цилиндр-
ров с ГАЗа в моторный цех № 1.

Май Собран десяти тысячный двигатель ГАЗ-21.

Июнь Создан отдел главного конструктора - ОГК. Главным кон-
структором назначен *Д.М. Гороховский.*

В последующие годы: *П.Э. Сыркин, В.Б. Пичугин.*

Создан отдел техники безопасности (в дальнейшем - от-
дел охраны труда и техники безопасности). Начальником
отдела назначен *П.А. Костенюк.*

В последующие годы: *М.А. Мальцев, В.А. Мулеев, А.Н. Адя-
сов, Н.К. Воробьев. И.М. Жилкин, В.И. Бойко, В.А. Табаков.*

Август Создана машино-счетная станция - МСС. Начальником
МСС назначен *Н.И. Петров.*

Октябрь Создан отдел главного металлурга - ОГМет (ранее ме-
таллургические технические подразделения входили в ОГТ
завода). Главным металлургом назначен *Б.П. Хренов.*

В последующие годы: *А.В. Попов, В.В. Мишин, Л.А. Табанов,
В.В. Мишин, В.И. Фомин, В.Н. Ежов.*

Декабрь Отдел сбыта реорганизован в отдел сбыта и финансов
(в 1962 г. реорганизован в два самостоятельных отдела).
Начальником отдела назначен *А.М. Цветков.*

Принято постановление Горьковского совнархоза № 245
о выделении с 1 января 1961 г. Заволжского моторного

завода из состава Горьковского автомобильного завода.

1961 год

Май Организован ремонтно-строительный цех - РСЦ. Началь-
ником цеха назначен *Б.И. Поспелов.*

В последующие годы: *С.Л. Буров, Ю.А. Мельчаков,
В.М. Баранов, Н.М. Важдаев, В.М. Баранов, Н.М. Важдаев.*

1962 год

Февраль На площадях производственного корпуса № 2 органи-
зован цех по выпуску восьмицилиндровых двигателей
(с 1963 г. - моторный цех № 2). Начальником цеха назна-
чен *И.Ф. Лавров.*

В последующие годы: *Е.И. Сарынин, Н.Е. Скарзов, Е.И. Са-
рынин, К.А. Бушуев.*

Март Создан отдел сбыта. Начальником отдела назначен
М.А. Солнцев.

В последующие годы: *Г.А. Вдовин, В.А. Горинов, М.А. Солн-
цев, Б.П. Романов, М.А. Гнездов, М.А. Солнцев, В.И. Беляков,
А.А. Малов, Е.Г. Умнов, А.П. Солдатенко, Г.А. Предеин,
А.Е. Чечев, В.А. Данилов, И.А. Соколов, А.Ю. Ваганов,
Ю.Е. Худяков, В.И. Беляков.*

Создан финансовый отдел. Начальником отдела назначе-
на *М.А. Обидина.*

В последующие годы: *С.Ю. Колобов, А.А. Лебедев.*

Июнь Организован цех по производству триметаллической и
биметаллической ленты и вкладышей. Начальником цеха
назначен *С.С. Шмаков.*

С 1963 г. - *П.П. Белов*

Сентябрь В литейном цехе № 1 освоена технология отливки круп-
ных заготовок деталей методом литья под давлением. На-
чата отливка четырехцилиндровых блоков на первой ма-
шине литья под давлением «Триульци-2200».

1963 год

Апрель Организован цех внутризаводского транспорта - ЦВЗТ.
Начальником цеха назначен *И.К. Брюханов.*

В последующие годы: *И.И. Белянин, В.Ф. Румянцев,
И.Н. Казарин.*

Июнь В моторном цехе № 2 начато производство восьмицилин-
дровых двигателей ГАЗ-13 конструкции ГАЗ. Главный
конструктор ГАЗ *Н.И. Борисов*, ведущий конструктор дви-
гателей V-8 *П.Э. Сыркин.*

1964 год

Февраль Организован цех по производству сталеалюминиевой лен-

ты и вкладышей. Начальником цеха назначен *В.Г. Рабеко*.
В последующие годы: *Ю.В. Супряткин, И.А. Киселев, Е.Н. Мошков, В.П. Меньков, Е.А. Шманов, В.А. Кондратьев, Н.П. Орлов, А.Г. Перегудов, В.С. Константинов*.

Май Организован прессовый цех. Начальником цеха назначен *В.И. Юрин*.

В последующие годы: *Н.И. Алексеев, В.И. Юрин, В.Н. Голотвин, Н.К. Пушкин, В.Н. Голотвин, К.И. Шаров, Ю.С. Крапивин, Н.К. Терентьев, Н.И. Алексеев, Г.А. Зайцев, И.И. Столяров, Е.А. Даньшин, Е.П. Ремизов, С.А. Мохов, С.А. Шпенков, В.Н. Маравин, И.Г. Морозов, А.Н. Лапшин*.

Август Начато производство сталеалюминиевой ленты и вкладышей в корпусе лент и вкладышей.

Создан инструментальный отдел. Начальником отдела назначен *М.Г. Смирнов*.

В последующие годы: *А.С. Николаев, Б.Ф. Фокин*.

Ноябрь Директором завода назначен *А.И. Шилин*.

Главным инженером назначен *Н.Ф. Китаев*.

Организован цех алюминиевых деталей. Начальником цеха назначен *В.Н. Демин*.

В последующие годы: *Н.Г. Смирнов, Н.Е. Скарзов, А.С. Паршин, Н.А. Чертовской, С.М. Оболенский, А.А. Глухов, С.М. Оболенский, Н.А. Чертовской, Ю.М. Бухбиндер, И.Н. Фомичев*.

1965 год

Март В ОГТ организован технологический отдел. Начальником отдела назначен *М.М. Лосик*.

В последующие годы: *М.С. Хабалов, Е.Б. Левичев, В.А. Сыроежкин, В.В. Романов, П.А. Голубев, В.В. Цурко, В.Л. Пустеленин*.

Май Организован электроцех. Начальником цеха назначен *Д.Я. Крымков*.

В последующие годы: *З.Х. Губайдулин, М.А. Болонкин, А.Д. Иванов, В.П. Кузнецов, С.А. Соловьев, Л.В. Гуляев*.

Сентябрь Организован литейный корпус № 1. Начальником корпуса назначен *А.В. Приказчиков*.

В последующие годы: *А.В. Попов, З.В. Щетинин, А.В. Попов, Ю.Ф. Рогов, В.И. Харитонов*.

Организован цех кокильного литья. Начальником цеха назначен *Я.И. Романов*.

В последующие годы: *Н.П. Тяпочкин, Н.П. Орлов, В.И. Харитонов, И.З. Сухарев*.

Организован стержневой цех. Начальником цеха назначен *Ю.Ф. Рогов*.

В последующие годы: *И.З. Сухарев, В.А. Плешков*.

Октябрь Организован автоматный цех. Начальником цеха назначен *В.Ф. Павлищев*.

В последующие годы: *Е.И. Сарынин, В.А. Никоненков, Г.Л. Балакин, А.К. Белитский, В.П. Крестьянинов, И.Г. Морозов, В.А. Маравин*.

1966 год

Февраль Организован химико-термический цех (в 1976 г. переименован в термический). Начальником цеха назначен *В.М. Негодяев*.

В последующие годы: *Г.А. Ильичев, А.И. Беляков, Н.И. Тарасов*.

Март Создан отдел главного архитектора - ОГА. Главным архитектором назначен *В.М. Баранов*.

В последующие годы: *В.Ф. Звонов, Г.А. Шадрин, Ю.А. Мельчаков, С.В. Бударин, С.А. Еремин*.

Организован хозяйственный цех. Начальником цеха назначен *С.Ф. Доронин*.

В последующие годы: *А.Ф. Вольнец, Ф.М. Серегин, Г.М. Утин, Н.А. Блохин, Ю.П. Ревенко*.

Апрель Организован цех стальных деталей. Начальником цеха назначен *В.В. Жегалов*.

В последующие годы: *Е.Б. Левичев, Г.Д. Акулин, В.А. Корнеев, А.А. Бирюков, Е.П. Желнин, В.В. Цурко, В.Ф. Кузнецов, В.А. Шалявин, В.Г. Маврычев, В.В. Масляев*.

Организован цех чугунных деталей. Начальником цеха назначен *А.И. Гречухин*.

В последующие годы: *В.В. Жегалов, Б.А. Демин, В.К. Рухман, И.В. Калинин, П.Г. Савиных, В.К. Рухман, Б.А. Демин, Г.В. Рябков, В.И. Шошов, В.В. Пронин, Н.В. Гладышев, А.М. Минеев, В.Н. Жаров, Б.К. Козлов, В.Н. Жаров, А.А. Малов, С.М. Павлычев*.

Июль Создан отдел металлообработки (с 1990 г. - управление металлообработки). Начальником отдела назначен *Ю.В. Мишанин*.

В последующие годы: *В.П. Левин, Н.И. Тарасов, Б.Н. Капилович, Р.Е. Власов, И.Г. Морозов*.

Организована редакция радиовещания. Редактором назначен *Г.Д. Аскинадзе*.

В последующие годы: *М.И. Пынин, К.П. Быкова, Л.Г. Кузовлева*.

Создан отдел смежных производств (ОСП). Начальником отдела назначен *В.А. Мулеев*.

В последующие годы: *Ю.Г. Лазаркин, В.Б. Менхин, Ю.Г. Лазаркин, Ю.С. Журавишкин, Г.Е. Илларионов, Ю.С. Журавишкин, К.Н. Нагичев, А.В. Малышев, М.Н. Изгалин, А.Е. Цветков*.

Сентябрь В составе ОГТ организован ПКО технологической оснастки, средств механизации и автоматизации (с 1978 г. - КО технологической оснастки и нестандартного оборудования). Начальником отдела назначен *М.М. Лосик*.

В последующие годы: *И.В. Стороженко, П.А. Ловягин, Н.А. Чертовской, Э.А. Скосырев*.

Создан юридический отдел. Начальником отдела назначен *Г.А. Вдовин*.

В последующие годы: *С.Н. Воронин, И.В. Климычев, В.В. Сарынин*.

1967 год

Январь Организован литейный корпус № 4, включающий цех литья мелких деталей и цех литья блоков. Начальником корпуса назначен *А.В. Попов*. Начальниками цехов назначены *П.Г. Чепцов* и *Г.П. Морозов*.

Март На базе ЦАД, ЦСД, ЦЧД организован корпус № 3 по производству деталей восьмицилиндровых двигателей. Начальником корпуса назначен *В.Г. Рабеко*.

В последующие годы: *Г.Я. Самарин, В.А. Приказчиков, Н.А. Чертовской*.

С августа 1964 г. по март 1966 г. подготовкой производственного корпуса № 3 руководил *К.А. Бушув*.

Октябрь Создан отдел рабочих кадров (ОРК). Начальником отдела назначен *Н.А. Ганюхин*.

В последующие годы: *П.С. Меньков, М.И. Пынин, В.Ф. Соловьев, В.Ф. Красильников, В.М. Калентьев, А.Е. Чечев, В.Н. Морозов, И.Г. Кукушкин*.

Создан отдел инженерно-технических кадров - ОИТК. Начальником отдела назначен *Е.Р. Моргунов*.

В последующие годы: *М.С. Бухбиндер, С.А. Горбунов, В.Ф. Круглов, Е.П. Мухин, В.И. Козлов*.

Ноябрь Литейный корпус № 4 реорганизован в литейный цех № 2. Начальником цеха назначен *Г.П. Морозов*.

В последующие годы: *А.П. Сицкий, Г.П. Морозов, В.В. Мишин, Н.П. Орлов, В.Г. Маврычев, В.И. Фомин, Е.А. Шалаев, В.В. Мишин, С.И. Демин, В.Ю. Сабуров*.

Организован экспортный отдел. Начальником отдела на-

значен *А.И. Шишкин*.

В последующие годы: *О.П. Уткин, А.Н. Вилков, В.К. Рухман, Н.Г. Мартынов, М.М. Закурдаев, Г.И. Пожарский, А.А. Фомин, А.П. Солдатенко*.

Декабрь Директором завода назначен *А.П. Веселовский*.

1968 год

Январь Создан отдел научно-технической информации - ОНТИ (с 1989 г. - отдел научно-технической информации, рационализации и изобретательства - ОНТИРиЗ). Начальником отдела назначен *Г.М. Семьянов*.

В последующие годы: *С.В. Климов, А.В. Соболев, В.А. Кондратьев, Г.Л. Балакин, Т.И. Тонкова*.

Март Принято Постановление Совета Министров СССР № 222 о развитии производственных мощностей Заволжского моторного завода.

Июнь Организован цех сборки и испытаний восьмицилиндровых двигателей - ЦСИД-8. Начальником цеха назначен *И.В. Калинин*.

В последующие годы: *Ф.В. Земляникин, Н.Я. Кондратьев, И.А. Киселев, Н.Д. Шаманин, А.М. Минеев, А.А. Тихонов, В.Н. Жаров, В.А. Шалявин, В.А. Чижев, В.Г. Маврычев*.

Июль В составе ОГК организован экспериментальный цех. Начальником цеха назначен *В.П. Загоскин*.

В последующие годы: *Б.Ф. Нормухамедов, Р.А. Русов, Э.Н. Шпагин, А.А. Яценин, Н.Ф. Суханов*.

Декабрь Организован цех очистных сооружений. Начальником цеха назначен *Н.В. Кочетов*.

В последующие годы: *А.Ф. Щелманов, Н.С. Круглов, А.М. Гольчев, Л.Н. Карякин*.

1969 год

Март Организована метрологическая служба - центральная метрологическая лаборатория - ЦМЛ. Начальником лаборатории назначен *К.А. Приказчиков*.

1970 год

Январь Создан отдел научной организации труда, производства и управления - ОНОТПиУ (с 1971 г. - ООПиУ, с 1973 г. - ОАСУ, с 1987 г. - УИАСУ). Начальником отдела назначен *Г.С. Завыленков*.

В последующие годы: *А.Ф. Безбородов, В.К. Соловухин, Л.А. Захаров, Н.А. Уваров, В.К. Соловухин*.

На базе инструментального цеха организованы:

- Цех штампов и приспособлений - ЦШП. Начальником

цеха назначен *А.М. Лазарев*.

В последующие годы: *В.А. Васильев, В.А. Бобров, В.В. Заболонков*.

- Цех режущего и мерительного инструмента - ЦРМИ. Начальником цеха назначен *Н.А. Ступин*.

С 1970 г. - *М.И. Трусов*.

Март Организован конструкторско-экспериментальный отдел по подшипникам скольжения - КЭО ПС (с 1986 г. - специальный конструкторско-технологический отдел по подшипникам скольжения - СКТОПС). Начальником отдела назначен *В.И. Петровский*.

С 1996 г. - *А.А. Яценин*.

Апрель Организован тарный цех. Начальником цеха назначен *И.Ф. Сомов*.

В последующие годы: *Н.А. Кудрин, В.П. Масов, А.М. Попков, В.П. Левин, М.Н. Изгалин, С.Ю. Федотов, Н.С. Чурков*.

Сентябрь Создан отдел главного метролога. Начальником отдела назначен *К.А. Приказчиков*.

Декабрь Введен в эксплуатацию инженерный корпус.

1971 год

Март В составе ОНОТПиУ создан информационно-вычислительный центр - ИВЦ. Начальником ИВЦ назначен *Н.И. Петров*.

В последующие годы: *Л.Н. Батусова, А.А. Швалев*.

1972 год

Июнь Создано строительно-монтажное управление - СМУ. Начальником назначен *В.М. Баранов*.

С 1981 г. - *М.А. Осокин*.

Декабрь Указом Президиума Верховного Совета РСФСР заводу присвоено наименование «Заволжский моторный завод имени 50-летия СССР».

Двигатель ЗМЗ-66 аттестован на высшую категорию качества. Переаттестован в 1975, 1977, 1980 гг., ЗМЗ-66-06 - в 1983, 1985, 1987, 1988 гг.

1973 год

Март Директором завода назначен *Н.Ф. Китаев*.

Главным инженером назначен *В.Г. Рабеко*.

Сентябрь Создан отдел стандартов и нормалей - ОСН (с 1989 г. - отдел стандартов и ведомственного надзора - ОСВН). Начальником отдела назначен *М.С. Хабалов*.

В последующие годы: *Ю.М. Храмов, В.Д. Хлебников*.

На базе ИШО организовано инструментальное производство - ИП. Начальником производства назначен *Р.К. Визнер*.

С 1979 г. - *Б.Ф. Фокин*.

В состав ИП вошли ЦШП и два вновь организованных цеха:

- Инструментальный цех - ИЦ. Начальником цеха назначен *М.И. Трусов*.

В последующие годы: *В.Е. Рябуха, В.М. Балакин*.

- Цех эксплуатации инструмента. Начальником цеха назначен *Б.Ф. Фокин*.

В последующие годы: *А.А. Плеханов, П.Ф. Маркелов*.

Декабрь Двигатели ЗМЗ-320-01, ЗМЗ-321-01 аттестованы на высшую категорию качества. Переаттестованы в 1976, 1979, 1982, 1985, 1988 гг.

Вкладыши ВАЗ-2101 аттестованы на высшую категорию качества. Переаттестованы в 1976, 1979, 1982, 1985 гг.

1974 год

Январь Организован механо-сборочный цех № 2 - МСЦ-2. Начальником цеха назначен *В.С. Силантьев*.

В последующие годы: *Н.А. Чертовской, С.М. Оболенский, А.М. Минеев, И.Н. Фомичев, Н.А. Рязанов, Е.Г. Умнов, В.И. Власов, В.Г. Князев, В.И. Власов, С.Н. Кирилловский*.

Апрель Двигатель ЗМЗ-53 аттестован на высшую категорию качества. Переаттестован в 1976, 1979 гг., ЗМЗ-53-11 в 1982, 1985, 1987, 1988 гг.

Декабрь Двигатель ЗМЗ-24-01 и ЗМЗ-4021.10 аттестованы на высшую категорию качества. Двигатель ЗМЗ-24-01 переаттестован в 1977, 1980, 1983, 1985 гг., двигатель ЗМЗ-4021.10 - в 1983 г.

1975 год

Апрель Собран миллионный восьмицилиндровый двигатель.

Декабрь Организован цех станкостроения. Начальником цеха назначен *В.И. Чиж*.

В последующие годы: *Н.Н. Рублев, А.Н. Батанов, Е.И. Новожилов*.

1976 год

Февраль Указом Президиума Верховного Совета СССР Заволжский моторный завод награжден орденом Трудового Красного Знамени.

Декабрь Приказом Министра автомобильной промышленности

СССР № 433 создано Заволжское объединение по производству двигателей «Автодвигатель».
В объединение вошли: ЗМЗ (головной завод), Ростовский поршневой завод, Воронежский завод «Автозапчасть».
Двигатель ЗМЗ-672 аттестован на высшую категорию качества. Переаттестован в 1979 г., ЗМЗ-672-11 - в 1982, 1985, 1987, 1988 гг.

1977 год

Июль Создан отдел рационализации и изобретательства - ОРИЗ (с 1981 г. - отдел патентования, рационализации и изобретательства - ОПРИЗ). Начальником отдела назначен *В.К. Ситриков*.

1978 год

Июнь Создан ОГК по станкостроению. Главным конструктором по станкостроению назначен *А.А. Гусев*.
С 1989 г. - *А.А. Катичев*.

Июль Организован цех сборки и испытаний четырехцилиндровых двигателей - ЦСИД-4. Начальником цеха назначен *А.А. Тихонов*.
В последующие годы: *В.Ф. Красильников, А.Е. Цветков, В.Ф. Кузнецов, Н.В. Гузанов, В.И. Жарков, В.А. Тимшин, В.А. Зиненко*.

Август Создан бытовой отдел (с 1989 г. - социально-бытовой отдел, с 1997 г. - социальный отдел). Начальником отдела назначен *Е.Т. Пантелеев*.
В последующие годы: *Г.А. Кудряшов, А.П. Мосин, А.М. Морозов*.

1979 год

Май Заволжский моторный завод в третий раз удостоен диплома ВЦСПС и Госстандарта за выпуск продукции с государственным Знаком качества.

Июль Организован эксплуатационно - ремонтный отдел (с 1994 г. - реорганизован и включен в цех малых серий). Начальником отдела назначен *В.М. Негодяев*.
В последующие годы: *Н.А. Чертовской, Н.Д. Шаманин, В.П. Ступин, В.М. Негодяев*.

Август Собран миллионный двигатель ЗМЗ-24.

Октябрь Приказом Министра автомобильной промышленности СССР № 289 Мичуринское объединение «Мотордеталь» выведено из ВПО «Союзагрегат» и передано в Заволжское объединение «Автодвигатель» (с 1985 г. - объединение «Мотордеталь» вновь стало самостоятельным).

Декабрь Создан проектный отдел (с 1992 г. - проектное управление). Начальником отдела назначен *И.М. Баранов*.
С 1994 г. - *П.А. Перешахин*.

1980 год

Февраль Организован отдел механизации и автоматизации (с 1987 г. введен в управление станкостроения). Начальником отдела назначен *Н.В. Гладышев*.
В последующие годы: *В.В. Цурко, А.И. Малин*.

Май Создан оздоровительный комплекс (в состав комплекса вошла база отдыха «Сосновый берег»). Директором комплекса назначен *Э.Я. Бомштейн*.
В последующие годы: - *Г.Н. Воронин, В.З. Глазунов*.

Июнь Организован железнодорожный цех. Начальником цеха назначен *В.Н. Мартышин*.
В последующие годы: *Ф.К. Еропкин, Е.А. Трешин, В.А. Голубев, В.А. Менский*.

Декабрь Организовано производство четырехцилиндровых двигателей в составе МСЦ-2, МСЦ-3, ЦСИД-4 и ЦРОО. Начальником производства назначен *А.А. Тихонов*.
Организован механо-сборочный цех № 3 - МСЦ-3. Начальником цеха назначен *А.Н. Батанов*.
В последующие годы: *Е.П. Желнин, Е.А. Данышин, Е.С. Максимов, В.Г. Маврычев, Е.А. Тимшин, Е.А. Цветков, Е.С. Максимов*.

1981 год

Февраль Организован цех опытного подсобного хозяйства - ЦОПХ (упразднен в 1997 г.). Начальником цеха назначен *В.Г. Опарин*.
В последующие годы: *В.А. Евтеев, Ю.Н. Бородинов, А.А. Мотовилкин*.

Декабрь Упразднено производство четырехцилиндровых двигателей. Производственным цехам МСЦ-2, МСЦ-3 и ЦСИД-4 восстановлена самостоятельность.

1982 год

Август Открылось заводское техническое училище ТУ-22.

1983 год

Апрель Учреждено почетное звание «Заслуженный ветеран труда Заволжского моторного завода», присваиваемое моторостроителям со стажем работы на заводе не менее 25 лет.

Декабрь Генеральным директором объединения «Автодвигатель» назначен *В.П. Каликин*.

1984 год

Сентябрь Заволжский моторный завод принял участие в отраслевой выставке ВДНХ СССР «Автопром-84», посвященной 60-летию отечественного автомобилестроения.

1985 год

Сентябрь Проведена реорганизация цеха алюминиевых деталей, в результате которой организованы два производственных цеха:

- МСЦ-4. Начальником цеха назначен *П.А. Голубев*.

В последующие годы: *А.Ю. Ваганов, В.С. Стекланнов, Г.Л. Балакин*.

- МСЦ-5. Начальником цеха назначен *А.А. Бельдюгин*.

Октябрь Завершено строительство и введен в эксплуатацию учебный корпус заводского СПТУ-81.

Ноябрь Вкладыши ВАЗ-21-08 аттестованы на высшую категорию качества.

1986 год

Март Двигатель ЗМЗ-4021.10 аттестован на высшую категорию качества.

Май Главным инженером объединения «Автодвигатель» назначен *А.М. Минеев*.

Июнь Создан отдел ведомственного надзора. Начальником отдела назначен *В.В. Цурко*.

1987 год

Апрель Создано управление станкостроения - УСС (с февраля 1991 г. - управление станкостроения и ремонта оборудования - УССиРО, с октября 1991 г. - УГМИС). Начальником управления назначен *А.Н. Батанов*.

Август Создан отдел промышленной электроники и электроприводов - ОПЭиЭП. Начальником отдела назначен *Ю.С. Волков*.

В последующие годы: *А.Д. Иванов, Д.Ю. Торопов*.

На базе ПДО создан отдел главного диспетчера (ОГД) и производственный отдел (ПО) (в 1995 г. введены в ПДО). Начальником ОГД назначен *А.А. Куликов*. Начальником ПО назначен *В.А. Хабалов*.

Сентябрь Создан отдел внешних связей и экспорта - ОВСиЭ (с 1994 г. - отдел внешних связей - ОВС). Начальником отдела назначен *А.П. Солдатенко*.

В последующие годы: *В.И. Ковалев, В.В. Рычагов*.

Ноябрь Создано управление контроля качества - УКК (с 1995 г. -

управление качества). Начальником управления назначен *Н.Н. Барышев*.

В последующие годы: *В.И. Власов*.

1988 год

Апрель Организован отдел связи. Начальником отдела назначен *А.Л. Ганичев*.

Организован отдел молодежных общежитий (с 1995 г. - комплекс общежитий и гостиниц). Начальником отдела назначен *Ф.А. Сюбаев*.

С 1995 г. - *И.В. Чанышева*.

Двигатели ЗМЗ-4027.10, ЗМЗ-402.10, ЗМЗ-4021.10 аттестованы на высшую категорию качества.

1989 год

Февраль Организован цех опытно-промышленных серий двигателей (с 1990 г. - цех малых серий). Начальником цеха назначен *В.В. Романов*.

В последующие годы: *К.Л. Голодухин, С.Е. Осинин*.

Апрель Создан отдел стройнаба (с 1995 г. - входит в ОМТС). Начальником отдела назначен *А.А. Семенов*.

1990 год

Февраль Создано управление главного энергетика - УГЭ. В состав УГЭ вошли: отделы промэнергетики, промэлектроники и электропривода (ОПЭиЭП), электроцех, теплоцех, цех очистных сооружений и цех водоканализации. Начальником управления назначен *Р.Н. Каленихин*.

С 1994 г. - *С.В. Летовальцев*.

Май Создан цех механизации (с 1995 г. введен в состав транспортного управления). Начальником цеха назначен *Н.Д. Шаманин*.

Июнь Создано управление кадров. Начальником управления назначен *Е.П. Мухин*.

Создан цех благоустройства. Начальником цеха назначен *Ю.П. Ревенко*.

1991 год

Январь Организована внешнеторговая фирма «Автодвигатель» (в 1994 г. - расформирована). Руководителем фирмы назначен *В.В. Мишин*.

Май Организован цех водоканализации завода. Начальником цеха назначен *А.М. Гольчев*.

Июль Проведена реорганизация цеха стальных деталей - организованы два производственных цеха:

- МСЦ-6. Начальником цеха назначен *В.Г. Маврычев*.
- МСЦ-7. Начальником цеха назначен *В.В. Масляев*.

1992 год

- Июль** В цехе малых серий собран первый четырехцилиндровый шестнадцатиклапанный двигатель ЗМЗ-4062.10 первой промышленной партии.
- Август** Совместным приказом ГАЗ и ЗМЗ принято решение об организации производства нового двигателя ЗМЗ-4062.10 на Заволжском моторном заводе.
- Октябрь** Распоряжением главы администрации Городецкого района № 10188 зарегистрировано Открытое акционерное общество «Заволжский моторный завод» (ОАО «ЗМЗ»).
- Ноябрь** Организован отдел акционерной собственности и ценных бумаг - ОАС и ЦБ. Начальником отдела назначен *А.Ф. Стремин*.
С 1996 г. - *П.И. Груздев*

1993 год

- Февраль** Создан отдел промышленной экологии. Начальником отдела назначен *А.В. Потехин*.
Создан отдел занятости и социальной защиты. Начальником отдела назначен *В.И. Козлов*.
В последующие года: *И.Г. Кукушин, Г.А. Зайцев*.
- Июнь** Создан механосборочный цех № 8 (в 1994 г. - упразднен как самостоятельное структурное подразделение). Начальником цеха назначен *В.А. Никоненков*.
- Июль** Организован цех печати и полиграфии (с 1995 г. - типография). Начальником цеха назначен *С.В. Климов*.
С 1995 г. - *А.М. Доброрадов*.
- Октябрь** Состоялось первое собрание акционеров ОАО «ЗМЗ». Генеральным директором - председателем совета директоров избран *В.П. Каликин*.
На базе ОГК создано управление главного конструктора - УГК. Начальником управления назначен *В.Б. Пичугин*.
- Ноябрь** В составе УГК создан отдел перспективных бензиновых двигателей и электронных систем управления топливом. Начальником отдела назначен *Л.М. Поляков*.

1994 год

- Февраль** Организован отдел маркетинга. Начальником отдела назначен *Б.И. Пухов*.
Создан отдел дилерской сети (с 1995 г. - отдел коммерческих представительств, с мая 1995 г. - упразднен как самостоятельное структурное подразделение). Начальни-

ком отдела назначен *В.Н. Москалев*.

- Создан отдел планирования и реализации (с 1995 г. - отдел организации сбыта - ООС). Начальником отдела назначен *В.Ф. Кузнецов*.
 - Март** Состоялось годовое собрание акционеров ОАО «ЗМЗ». Генеральным директором - председателем совета директоров избран *А.М. Минеев*. Техническим директором назначен *И.И. Столяров*.
 - Май** На базе ОРК и ОИТК создан отдел по работе с персоналом. Начальником отдела назначен *В.И. Козлов*.
 - Июль** В составе УГК создан отдел перспективных бензиновых и дизельных двигателей. Начальником отдела назначен *М.А. Миронычев*.
 - Сентябрь** Организован цех ремонта, строительства и благоустройства - ЦРСИБ. Начальником цеха назначен *Ю.А. Усов*.
С 1996 г. - *И.В. Самойлов*.
Двигатели ЗМЗ-402.10, ЗМЗ-4021.10, ЗМЗ-511.10, ЗМЗ-513.10 сертифицированы на соответствие требованиям безопасности.
 - Декабрь** Создана служба безопасности. Начальником службы назначен *В.А. Бобров*. В состав службы вошли ВОХР, отдел связи, спецотдел.
Десять деталей двигателей ЗМЗ, подлежащих обязательной сертификации, сертифицированы на соответствие требованиям безопасности.
- ### 1995 год
- Март** Организован торговый центр. Директором центра назначена *Н.В. Кудрявцева*.
Создан отдел стимулирования сбыта. Начальником отдела назначен *В.Н. Сапожников*.
 - Апрель** Создан телерадиоцентр. Начальником центра назначена *Н.И. Семисотова*.
 - Май** Организовано литейное производство. В состав ЛП вошли: литейный корпус, литейный цех № 2 и термический цех. Управляющим производством назначен *В.И. Харитонов*.
На базе МСЦ-4 и МСЦ-5 создан цех алюминиевых деталей - ЦАД. Начальником цеха назначен *А.А. Бельдюгин*.
На базе МСЦ-6 и МСЦ-7 создан цех стальных деталей - ЦСД. Начальником цеха назначен *В.В. Масляев*.
Организовано механосборочное производство № 1 - МСП 1. В состав МСП 1 вошли: ЦСиД-8, ЦАД, ЦСД, ЦЧД. Управляющим производством назначен *А.А. Малов*.

Организовано механосборочное производство № 2 - МСП 2. В состав МСП 2 вошли: ЦСиД-4, МСЦ-2, МСЦ-3. Управляющим производством назначен *В.А. Тимшин*.

Организовано механосборочное производство № 3 - МСП 3. В состав МСП 3 вошли: ЦЛиВ, автоматный цех, прессовый цех, СКТО п.с. Управляющим производством назначен *Г.Л. Балакин*.

Организовано производство малых серий - ПМС. В состав ПМС вошли: ЦМС и МСЦ-1. Управляющим производством назначен *К.Л. Голодухин*.

С 1996 г. - *В.А. Чижев*.

Организовано инструментальное производство - ИП. В состав ИП вошли: инструментальное производство и МКЦ. Управляющим ИП назначен *А.Ф. Тюриков*.

Создан отдел стандартизации, метрологии и ведомственного надзора - ОСМВН. В состав ОСМВН вошли: отдел главного метролога, отдел стандартизации и ведомственного надзора. Начальником отдела назначен *В.Д. Хлебников*.

Создан отдел промышленной экологии и охраны труда - ОПЭОТ. В состав ОПЭОТ вошли: отдел промышленной экологии и отдел охраны труда и техники безопасности. Начальником отдела назначен *В.А. Табаков*.

Создан производственно-диспетчерский отдел - ПДО. В состав ПДО вошли: ПО и отдел главного диспетчера. Начальником ПДО назначен *Н.В. Гузанов*.

Создан единый отдел информации - ОИ. В состав ОИ вошли: цех печати и полиграфии, телерадиоцентр, отдел научно-технической информации, рационализации и изобретательства. Начальником отдела назначена *Т.И. Тонкова*.

Создано единое управление маркетингом - УМ. В состав УМ вошли: отдел маркетинга, отдел коммерческих представительства, отдел стимулирования сбыта. Начальником управления назначен *В.Н. Сапожников*.

Создан отдел юридическо-правовой защиты - ОЮПЗ. Отдел создан на базе юридического отдела. Начальником отдела назначен *И.В. Климычев*.

С 1996 г. - *В.В. Сарынин*.

Организовано управление автоматизированных систем - УАС. Начальником управления назначен *В.К. Соловухин*.

Создано транспортное управление - ТУ. В состав ТУ вошли: автотранспортный цех, железнодорожный цех и ЦВЗТ. Начальником управления назначен *В.С. Воронкин*.

Сентябрь Двигатели ЗМЗ-5233.10, ЗМЗ-5234.10 сертифицированы

на соответствие требованиям безопасности.

Ноябрь ОАО «ЗМЗ» удостоено сертификата Российской Федерации «Лидер Российской экономики».

В ЦСиД-8 собран шестимиллионный восьмицилиндровый двигатель.

Декабрь Собран и поставлен на доводочные испытания первый образец дизельного двигателя ЗМЗ-406Д.10, разработанный на базе двигателя ЗМЗ-406.10.

Двигатели ЗМЗ-4025.10, ЗМЗ-4026.10, ЗМЗ-410.10, ЗМЗ-4101.10, ЗМЗ-4102.10, ЗМЗ-4103.10 сертифицированы на соответствие требованиям безопасности.

1996 год

Январь Начало массового производства бензиновых двигателей ЗМЗ-4062.10.

Март Состоялось общее собрание акционеров ОАО «ЗМЗ». На заседании совета директоров председателем совета избран *В.Н. Жаров*.

Апрель Приказом генерального директора № 68 от 26.04.96 г. определены меры по совершенствованию структуры управления ОАО «ЗМЗ»

Создан инженерно-технический центр - ИТЦ. В состав центра вошли: УГК, ТУ, КО, ОГМет, УАС. Управляющим ИТЦ назначен *П.А. Голубев*.

Организовано производство главного энергетика - ПГЭ. Управляющим производством назначен *С.В. Летовальцев*.

С 1997 г. - *Е.А. Полозков*.

В ПГЭ создан цех подготовки производства. Начальником цеха назначен *А.Д. Иванов*.

Создано финансово-правовое управление - ФПУ. В состав ФПУ вошли: ФО, ОЮПЗ, ОАСиЦБ. Начальником управления назначен *А.Ф. Стремин*.

Создано экономическое управление - ЭУ. В состав ЭУ вошли ПЭО, ООТиЗ. Начальником управления назначен *В.Г. Скобинев*.

Создано управление сбыта - УС. В состав УС вошли: ЦКОП, ООС. Начальником управления назначен *В.И. Беляков*.

Создан отдел гарантийного и сервисного обслуживания продукции. Начальником отдела назначен *В.И. Легистов*.

Создан учебный центр. В состав вошли: ОПП, ЗУПЦ. Начальником центра назначен *В.И. Власов*.

Май Организовано производство главного механика - ПГМ. В состав вошли: УГМиС, ОПЭиЭП. Управляющим произ-

- водством назначен *А.Н. Батанов*.
- Июнь** На базе ОГМет создано управление главного металлурга. Начальником управления назначен *В.Н. Ежов*.
- На базе ТО создано управление главного технолога. Начальником управления назначен *В.А. Монахов*.
- Июль** Создан центр управления качеством - ЦУК. В состав ЦУК вошли: управление качества, отдел стандартизации, метрологии и ведомственного надзора. Управляющим назначен *В.А. Плешков*.
- Сентябрь** Двигатели ЗМЗ-4062.10, ЗМЗ-4061.10, ЗМЗ-402.10, ЗМЗ4021.10, ЗМЗ-511.10, ЗМЗ-5112.10, ЗМЗ-513.10 сертифицированы на соответствие требованиям безопасности.
- Декабрь** Создан маркетинг-центр. Начальником центра назначен *В.Н. Сапожников*.
- С 1997 г. - *О.В. Силантьев*.
- Создан отдел маркетинговых исследований (с 1997 г. - упразднен как самостоятельное структурное подразделение). Начальником отдела назначен *А.В. Суворкин*.

1997 год

- Февраль** В составе УГК создан отдел автоматизации конструкторско-технологических работ. Начальником отдела назначен *А.М. Нестеренков*.
- Март** Создан отдел по работе с потребителями. Начальником отдела назначен *А.Т. Сергеев*.
- Ноябрь** Десять деталей двигателей ЗМЗ, подлежащих обязательной сертификации, сертифицированы на соответствие требованиям безопасности.

1998 год

- Апрель** Заволжскому моторному заводу - 40 лет.

ГЛАВА 2 СОЗДАНИЕ И РАЗВИТИЕ КОНСТРУКЦИЙ ДВИГАТЕЛЕЙ

Первоначально ЗМЗ создавал двигатели для автомобилей. Было выделено на ЗМЗ подразделение конструкторско-технологического назначения для ГАЗ. ЗМЗ был определен главным поставщиком двигателей для ГАЗ. В начале 1950-х годов на ЗМЗ были созданы первые двигатели для автомобилей. Это были двигатели типа ГАЗ-20 и ГАЗ-21. Двигатель ГАЗ-20 имел рабочий объем 2,1 л, D/S = 82/100 (базовая модель ГАЗ-20) и шестицилиндровый с рабочим объемом 2,3 л, D/S = 82/100 (базовая модель ГАЗ-21). Эти двигатели были разработаны и изготовлены на ЗМЗ для автомобилей среднего класса типа ГАЗ-20 и ГАЗ-21, а также для автомобилей специального назначения типа ГАЗ-30 и ГАЗ-31. Кроме того, должны были быть учтены требования заводов, выпускающих автомобили и автобусы на базе узлов автомобилей ГАЗ - Павлодарского, Кураевского, Ежовского, Ермаковского заводов и других предприятий, а также заводов, производящих агрегаты с использованием стандартных модификаций двигателей.

С учетом изложенных требований было принято решение о создании семейства карбюраторных двигателей, состоящей из трех семейств: первое - рядные четырехцилиндровые (Р-4) с рабочим объемом 2,1 л для легковых автомобилей среднего класса; второе -

2.1. ОСНОВНЫЕ НАПРАВЛЕНИЯ ТЕХНИЧЕСКОЙ ПОЛИТИКИ ЗАВОДА В ОБЛАСТИ СОЗДАНИЯ И РАЗВИТИЯ КОНСТРУКЦИЙ ДВИГАТЕЛЕЙ

Техническая политика завода в области создания и развития конструкций двигателей диктовалась требованиями потребителей, государственной политикой в машиностроительной промышленности, конъюнктурой рынка, а также производственными и технологическими возможностями завода и предпринятых смежников. Изменение этих требований приводило к необходимости внесения коррективов в техническую политику завода. В обобщенном плане можно определить пять периодов, при смене которых имела место более или менее значительная корректировка этой политики.

I - от начала разработки конструкций двигателей - будущих объектов производства завода, до момента организации отдела главного конструктора (ОГК ЗМЗ) - 1956 - 1960 гг.

II - от организации ОГК до момента, когда он стал держателем подлинников конструкторской документации, то есть был наделен правами самостоятельного конструкторского подразделения - 1960 - 1972 гг.

III - от момента приобретения ОГК самостоятельности до начала проектирования принципиально новых двигателей - 1972 - 1980 гг.

IV - от начала разработки модели ЗМЗ-406.10 до перехода экономики страны на рыночные отношения - 1980 - 1992 гг.

V - от перехода на рыночные отношения по настоящее время.

I. Первоначально ЗМЗ создавался как филиал Горьковского автозавода. Создание конструкций двигателей было возложено на КЭО ГАЗ. ЗМЗ был определен главным поставщиком двигателей для ГАЗа. Новые конструкции должны были заменить морально устаревшие модели, которые изготавливались на ГАЗе - рядные нижнеклапанные карбюраторные двигатели - четырехцилиндровый с рабочим объемом 2.12 дм³, D/S = 82/100 (базовая модель ГАЗ-20) и шестицилиндровый с рабочим объемом 3.48 дм³, D/S = 82/110 (базовая модель ГАЗ-51). Они должны были обеспечивать всю гамму выпускаемых ГАЗом автомобилей: легковых среднего класса типа «Волга»; повышенного класса типа «Чайка»; грузовых с грузоподъемностью 2.5 т типа ГАЗ-51 и 4 т типа ГАЗ-53; высокой проходимости типа ГАЗ-66 и специальных - бронетранспортеров, гусеничных вездеходов. Кроме того, должны были быть учтены требования заводов, выпускавших автомобили и автобусы на базе узлов автомобилей ГАЗ - Павловского, Курганского, Рижского, Ереванского автобусных и других предприятий, а также заводов, производивших агрегаты с использованием стационарных модификаций двигателей.

С учетом изложенных требований было принято решение о создании гаммы карбюраторных двигателей, состоящей из трех семейств: первое - рядные четырехцилиндровые (Р-4) с рабочим объемом 2 - 2.5 дм³ для легковых автомобилей среднего класса; второе -

V-образные шестицилиндровые 3 - 3.5 дм³ (V-6) преимущественно для автомобилей грузоподъемностью 2.5 т; третье - V-образные восьмицилиндровые (V-8) 4 - 5.5 дм³ для автомобилей большой грузоподъемности, специальных машин и легковых автомобилей повышенного класса. Все семейства были разработаны КЭО ГАЗ, однако второе не вышло из стадии испытаний опытных образцов.

При разработке конструкций двигателей, технологических процессов и освоении их в производстве требовалось решить следующие задачи:

- обеспечить максимальную конструкторскую и технологическую унификацию деталей и узлов как внутри каждого семейства, так и между семействами. Это достигалось в первую очередь тем, что для всех семейств был выбран единый диаметр цилиндра 92 мм, обеспечивавший унификацию деталей цилиндрично-поршневой группы (ЦПГ). Внутри третьего семейства предусматривалась также модель с диаметром цилиндра 100 мм; при этом обеспечивалась технологическая унификация блок-картеров и головок блоков двигателей V-8 с диаметрами цилиндров 92 и 100 мм и ходами поршней 80 и 88 мм с тем, чтобы иметь возможность обработки их на одной автоматической линии;

- учесть достижения отечественного и зарубежного двигателестроения в отношении энергетических, экономических, экологических показателей, а также надежности с тем, чтобы они соответствовали мировому уровню того времени и имели резервы повышения в перспективе;

- двигатели в сборе и их детали должны были отвечать требованиям технологичности массового производства и иметь приемлемую себестоимость;

- предусмотреть возможность последующей модернизации и создания новых моделей и модификаций на основе базовых;

- учесть требования, обеспечивавшие поставку двигателей в страны традиционного экспорта.

Было принято решение о широком применении алюминиевых сплавов для картерных деталей. По мере завершения разработки конструкций двигателей и проекта самого завода осуществлялся заказ оборудования, оснастки и велось строительство. Сразу после образования Заволжского моторного завода на нем было организовано производство четырехцилиндрового двигателя ГАЗ-21, перенесенного с Горьковского автозавода. Одновременно перед ЗМЗ ставилась задача освоения разработанных конструкций, повышения их технологичности, устранения производственных недостатков.

II. Созданный в 1960 г. ОГК, не наделенный в тот период правами принятия самостоятельных решений на внесение изменений в конструкцию двигателей, был связующим звеном между ЗМЗ и КЭО ГАЗ. Его функции состояли в разработке предложений по реализации основных направлений технической политики завода и согласование с КЭО ГАЗ необходимых конструкторских решений.

Основными направлениями технической политики в этот период были:

- освоение мощностей завода и доведение всех его показателей до проектных;

- повышение качества деталей и двигателей в целом, снижение брака (особенно литейного) и рекламаций, совершенствование технологического процесса, в особенности финишных операций, снижение трудоемкости и себестоимости продукции;

- оценка и повышение надежности двигателей в эксплуатации, для чего было создано в составе ОГК специальное подразделение;

- разработка и реализация мероприятий с целью присвоения отдельным моделям двигателей государственного Знака качества;

- передача производства четырехцилиндрового двигателя ГАЗ-21 на Ульяновский моторный завод;

- освоение нового четырехцилиндрового двигателя ГАЗ-24 и всех его модификаций, в том числе стационарных.

III. ОГК приобрел права самостоятельного конструкторского отдела - держателя подлинников и разработчика конструкторской документации. Наряду с задачами, которые имели место во втором периоде, возникли новые, связанные прежде всего с созданием новых конструкций:

- разработка V-образного шестицилиндрового двигателя для 2.5-тонного грузового автомобиля типа ГАЗ-51 и для некоторых модификаций легкового автомобиля типа «Волга»;

- углубление работ по созданию для автомобиля «Чайка» двигателя с топливоподающей аппаратурой, имеющей электронное управление и отработка его рабочего процесса;

- повышение экологических свойств двигателей, связанных прежде всего со снижением токсичности отработавших газов и освоением закрытой системы вентиляции картера согласно требованиям международных и отечественных стандартов;

- создание стационарного двигателя V-8;

- разработка новых модификаций двигателей по требованию различных заказчиков;

- повышение качества двигателей, их надежности, оцениваемой ресурсом до капитального ремонта, экономичности и других показателей в связи с переаттестациями на государственный Знак качества;

- продолжение начатых в КЭО ГАЗ работ над двигателем с форкамерным процессом.

IV. Развитие автомобильной техники в мире диктовало требование существенного повышения технического уровня двигателей. Одной лишь модернизацией двигателей действующего производства уже нельзя было этого добиться. В связи с этим возникли новые задачи:

- разработка новых компоновочных схем двигателей с учетом достижений второй половины двадцатого столетия - электронное

регулирование процессами в двигателе (топливоподачей и зажиганием), повышение наполнения за счет увеличения количества клапанов в цилиндре, верхнего расположения распределительных валов и газодинамического наддува;

- повышение удельных показателей путем применения на отдельных модификациях турбонаддува;

- повышение надежности заменой блок-картера из алюминиевого сплава на чугунный. Опыт многолетнего производства рядного четырехцилиндрового двигателя с блок-картером из алюминиевого сплава показал его недостаточную жесткость;

- совершенствование рабочего процесса выпускаемых двигателями V-8 путем усиления турбулизации заряда горючей смеси (винтовые каналы).

Эти задачи были в значительной мере решены путем разработки и последующего освоения в производстве рядного четырехцилиндрового шестнадцатиклапанного двигателя ЗМЗ-406.10.

Вместе с тем, не потеряла своей важности проблема разработки новых моделей на базе двигателей действующего производства. С этой целью встала задача создания ряда двигателей на базе V-8 с различными диаметрами цилиндров и ходами поршня.

V. Переход экономики страны на рыночные отношения потребовал более глубокого изучения и учета потребительского спроса. В этой связи возникла необходимость:

- расширить номенклатуру бензиновых двигателей как на новой базе, так и на базе выпускаемых моделей - создание модификаций с различными системами топливо- и воздухоподачи (карбюраторных, с впрыском топлива, наддувом и др.) различного назначения (спортивного, для малой авиации и др.), а также с различными рабочими объемами от 2.0 до 2.9 дм³ четырехцилиндровых, от 4.25 до 5.53 дм³ восьмицилиндровых и шестицилиндровых;

- возобновить работы над созданием дизельного двигателя на базе двигателя ЗМЗ-406.10 в отличие от прежних работ, когда проектировался дизель на базе ЗМЗ 402.10 с алюминиевым блок-картером;

- начать разработки на дальнюю перспективу, в частности, двухтактного дизельного двигателя со встречно-движущимися поршнями;

- повышать и далее репутацию двигателей, их конкурентоспособность путем устранения недостатков, выявляемых в эксплуатации, приведения в соответствие с международными нормами различных показателей, в том числе шумности двигателя и токсичности отработавших газов, обеспечить проведение сертификации.

2.2. ПРИНЦИПЫ СОЗДАНИЯ ДВИГАТЕЛЕЙ НА ОСНОВЕ ШИРОКОГО ПРИМЕНЕНИЯ АЛЮМИНИЕВЫХ СПЛАВОВ

К моменту начала разработки двигателей (1956-57 гг.), предназ-

наченных для производства на ЗМЗ, проявилась тенденция применения алюминиевых сплавов (АС) для корпусных деталей, в частности, для блока цилиндров на основе передовых в то время литейных технологий. В 1956 г. в США впервые в мире фирмой Kaiser был отлит под высоким давлением шестицилиндровый блок цилиндров на литейной машине с самым большим по тому времени запирающим усилием 2000 тс фирмы Doehler Jarvis Div. С 1959 г. этот блок был использован для массового шестицилиндрового двигателя автомобиля Rambler (фирма American Motors). В 1960 г. оппозитный шестицилиндровый двигатель с воздушным охлаждением для автомобиля Chevrolet был поставлен на производство корпорацией GMC. Позднее был разработан и изготавливался четырехцилиндровый рядный двигатель с безгильзовым блоком и с водяным охлаждением для наиболее массового автомобиля Chevrolet Vega. Двигатели с алюминиевыми блоками в массовом количестве начали производить фирмы Chrysler (P6), Oldsmobile (V8), Buick (V8).

В европейской и японской автомобильной промышленности установилась номенклатура деталей, материалом для которых достаточно стабильно являются алюминиевые сплавы. Это прежде всего головки блоков цилиндров, впускные газопроводы, поршни, подшипники, различные крышки, корпуса насосов и фильтров. Ряд фирм также стабильно в течение многих лет традиционно применяет алюминиевые сплавы для изготовления блоков цилиндров. К ним относятся, например, Citroen, Renault, Peugeot (Франция), Aston Martin, Gardner, Rolls-Royce (Великобритания), Porsche, Volkswagen (ФРГ), Alfa Romeo, Lancia, Ferrari (Италия). В отдельные годы во Франции 50, в Италии 18, в Великобритании 7 процентов автомобильных ДВС имели блоки цилиндров из алюминиевых сплавов (АС). 75 процентов ДВС транспортных средств, производимых европейскими фирмами, имеют головки блоков из АС, 100 процентов - поршни и 66 процентов - впускные трубы. Практически все японские фирмы выпускают автомобили с алюминиевыми двигателями.

Применение алюминия имеет своей целью прежде всего снижение массы автомобиля, а следствием этого - уменьшение расхода топлива и других материальных ресурсов. Например, в классе автомобилей Volkswagen на каждые 100 кг снижения массы расход топлива уменьшается на 0.2-0.3 л/100 км (по городскому циклу США). По данным Aluminium-Zentrale (ФРГ), при замене черных металлов на алюминий наблюдается общее снижение энергетических затрат на производство и эксплуатацию, начиная с определенного пробега автомобиля (рис. 2.1).

Согласно исследованиям, применение 1 кг алюминия взамен черных металлов обеспечивает уменьшение массы автомобиля на 1.7 кг. Потенциальная экономия энергии при этом составляет 60 процентов, включая экономию в процессе производства, в том числе при производственной транспортировке деталей.

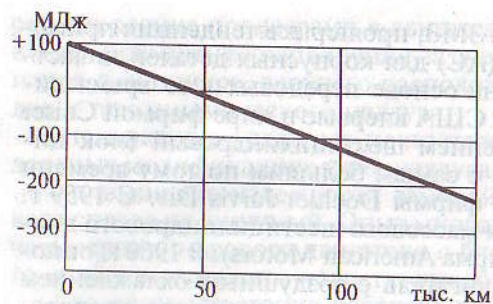


Рис. 2.1. Разница в суммарных затратах энергии при замене черных металлов на 1 кг алюминия в легковых автомобилях в зависимости от пробега

В современном легковом автомобиле на двигатель приходится примерно 10-12 процентов его массы, снижение которой весьма ощутимо в общем весовом балансе. Снижение массы двигателя позволяет уменьшить массы других деталей: передней или задней подвески (в зависимости от расположения двигателя), тормозов, рамы и т. д. Лучшая теплопроводность алюминиевых головок и блоков цилиндров приводит к уменьшению массы радиатора. Ускоряется прогрев двигателя, что также способствует снижению расхода топлива и токсичности ОГ. Статистически алюминиевые двигатели при равных рабочих объемах легче чугунных.

Помимо снижения массы применение алюминия предполагает ряд других преимуществ. Высокая технологичность в литейном и механическом производствах позволяет повысить производительность труда благодаря возможности литься в металлические формы без использования разрушаемых стержней, высоким скоростям резания, повышению стойкости инструмента, улучшению условий труда. Повышается точность отливки, улучшается качество поверхности, снижается объем механической обработки. Детали из алюминиевых сплавов обладают высокой ремонтпригодностью (различные методы сварки), что позволяет исправлять производственные дефекты и восстанавливать детали в процессе эксплуатации. Лучшая теплопроводность алюминия снижает теплонапряженность деталей, а также дает возможность поднять степень сжатия или снизить октановое число бензина, благодаря чему повышается наполнение цилиндров. Более высокое относительное удлинение по сравнению с чугуном существенно снижает опасность образования трещин, особенно от температурных напряжений.

Применение алюминия имеет и отрицательные стороны. Главная — это стоимость материала. В разных странах разница в цене на алюминий и чугун неодинакова. Например, в Японии эта разница меньше, чем в США, благодаря близости австралийских бокситов, что, несомненно, повлияло на создание ряда алюминиевых японских двигателей в последние годы. Алюминиевые литейные сплавы имеют меньший модуль упругости, чем чугун. Следовательно, при одинаковом моменте инерции поперечных сечений жесткость деталей из алюминия будет меньше, чем чугунных. Это требует при-

менения специальных конструктивных мер для повышения жесткости: оребрения, слияния цилиндров для исключения водяных протоков между ними, объединения в одну отливку крышек коренных подшипников, повышения жесткости масляных поддонов и др. Более высокие коэффициенты линейного теплового расширения вынуждают изыскивать меры для стабилизации зазоров между деталями. Низкая износостойкость обычных алюминиевых сплавов в условиях высоких температур и нагрузок требует применение чугунных гильз или покрытий или создания специальных сплавов с дополнительной химической обработкой, что усложняет технологию и повышает стоимость.

Как уже упоминалось, существенной проблемой, связанной с применением алюминиевых сплавов, является более высокая стоимость исходного сырья по сравнению с чугуном. Средняя цена по прейскурантам 1985 г. одной тонны чугуна, идущего на изготовление отливок, составляла в среднем 100 рублей, а цена первичного алюминия для аналогичных целей в среднем — 735 рублей. Даже с учетом соотношения плотностей, (т. е. если сравнивать цену за 1 м³) первичный алюминий в чушках дороже соответствующего чугуна почти в 3 раза. В международной практике проблема стоимости алюминия является в ряде случаев решающей при выборе материала для блок-картера. Для того, чтобы стоимость готового блока цилиндров сделать сравнимой с чугуном, необходимо в ходе производства реализовать все технологические преимущества алюминия.

Что касается литейного производства, то тут должны быть приняты специальные меры. Прежде всего должна быть использована способность алюминиевых сплавов отливаться в металлические формы. Это исключает необходимость изготовления разрушаемых (например, песчаных) стержней, т. е. весьма трудоемкого, вредного и энергоемкого производства. При этом возможен выбор между литьем под высоким и низким давлением, а также самотеком. Опыт производства отливок алюминиевых блок-картеров с применением песчаных стержней и блок-картеров, отливаемых в металлическую форму, подтверждает снижение себестоимости последних по крайней мере в два раза.

При отсутствии песчаных стержней улучшаются условия труда в производственных цехах, снижается запыленность и выделение других вредных веществ, что подтверждено анализом воздушной среды в цехах: там, где обрабатываются алюминиевые детали, воздушная среда значительно чище, чем в цехах, где обрабатывают чугунные.

Анализ экономических показателей отливки алюминиевого блок-картера в сравнении с чугунными показывает, что реализованные конструктивно-технологические меры обеспечивают вполне сопоставимые показатели. Как видно из табл. 2.2, где представлены показатели блок-картеров однотипных двигателей V-8 автомобилей ЗИЛ-130 и ГАЗ-53А, трудоемкость последнего существенно ниже,

что объясняется значительной долей ручного труда при изготовлении песчаных форм и стержней, необходимых для получения отливки чугунного блок-картера двигателя ЗИЛ-130 (данные 1985 г.).

Таблица 2.1
Сравнение средних значений физико-механических свойств
алюминиевого сплава и серого чугуна

Наименование свойств	Размерность	СЧ 24	АК9ч (АЛ4)	
			вид термообработки	
			Т1	Т6
Плотность	кг/м ³	7.2·10 ³	2.7·10 ³	
Модуль упругости	МПа	11·10 ⁴	7.1·10 ⁴	
Временное сопротивление при растяжении	МПа	235	196	235
Относительное удлинение	%	<0.2	1.5	3.0
Коэффициент линейного расширения при 20-200°C	1/°C	10·10 ⁻⁶	21·10 ⁻⁶	
Теплопроводность при 20°C	Вт/(м·К)	50	125	
Удельная теплоемкость от 20 до 200°C	Дж/(кг·К)	500	950	
Линейная усадка	%	0.9-1.0	1.0-1.1	
Интервал температур перегрева при заливке	°C	1600-1650	800-830	

Таблица 2.2
Технико-экономические показатели отливок чугунных
и алюминиевых блок-картеров

Наименование показателей	Блок-картеры	
	из СЧ 24	из АК9ч (АЛ4)
Рабочий объем двигателя, дм ³	6.0	4.25
Масса отливки, кг	141	36
Удельная масса, кг/дм ³	23.5	8.5
Себестоимость отливки, %	100	91
Трудоемкость отливки, %	100	58
Трудоемкость, приходящаяся на 1 дм ³ рабочего объема, %	100	82

Для преодоления отрицательных по сравнению с чугуном конструктивных свойств алюминиевых сплавов - высокий коэффициент линейного расширения, малый модуль упругости, низкая износостойкость для некоторых сочетаний пар трения (например, поршень - цилиндр) - потребовалось проведение исследовательских работ и многочисленных испытаний.

Стабилизация зазора в паре коромысло - клапан была обеспечена применением штанги толкателя из деформируемого алюминиевого сплава Д1. В ходе изыскания необходимых мер было применено устройство для замера этого зазора на работающем двигателе и его осциллографирование.

Для стабилизации зазора в весьма ответственном сочленении коренная шейка коленчатого вала - подшипник измерялись деформации отверстий в блоке под вкладыш подшипника при разных условиях затяжки крышки и различных материалах для ее изготовления. Проводились измерения толщины смазочного слоя в паре шейка - подшипник на работающем двигателе. Задача стабилизации зазора была решена применением крышки коренного подшипника из ковкого чугуна КЧ 35-10. Эта мера устранила также отдельные случаи поломки крышки. Была разработана методика расчета крышки.

Существенное снижение деформации блока цилиндров в процессе производства и эксплуатации было достигнуто исключением трубки, заливаемой в блок цилиндров и служившей главной масляной магистралью, и заменой ее сверлением. Было установлено, что причиной деформации, проявляющейся в нарушении соосности отверстий под коренные подшипники коленчатого вала, является релаксация внутренних напряжений в стенках блока, которые усугубляются армирующим действием трубки.

Все изнашиваемые места в алюминиевых деталях были защищены вставками из износостойких материалов: направляющие втулки и седла клапанов, гильзы цилиндров, подшипники валов и т. п. Была проведена большая работа по изысканию материалов для этих деталей и организации их производства.

Перечисленные выше и другие меры позволили осуществлять систематическое повышение ресурса двигателей до капитального ремонта и обеспечить их безотказность на достаточном уровне.

Вместе с тем, опыт конструирования и эксплуатации двигателей выявил трудности в повышении жесткости блоков цилиндров. Если блоки V-образных двигателей обладают высокой структурной жесткостью и известным резервом для форсирования по мощности и крутящему моменту, то рядные блоки, особенно отливаемые под давлением, без верхней крышки - перегородки - в значительной мере исчерпали этот резерв в рамках базовой конструкции. Здесь требуются новые конструктивные решения.

Алюминиевые двигатели продолжают оставаться объектами производства многих европейских и японских фирм. Появляются но-

вые конструкции. Объявляется о планах разработки автомобилей XXI-го столетия с алюминиевыми двигателями. На ЗМЗ ведутся работы по испытанию двухтактного с встречно движущимися поршнями дизеля с алюминиевым блоком.

Алюминий - самый распространенный в природе металл: третий после кислорода и кремния элемент. Поэтому в перспективе нет опасений в отсутствии сырья при условии изыскания методов обогащения и подготовки рудных материалов.

Уникальный в масштабе мировой автомобильной промышленности опыт ЗМЗ по применению алюминиевых сплавов для изготовления деталей двигателей подтверждает точку зрения, что нет технических противопоказаний для использования алюминия как конструктивного материала в автомобильном двигателестроении.

2.3. ЧЕТЫРЕХЦИЛИНДРОВЫЕ ДВИГАТЕЛИ, ПРИНЯТЫЕ К ПРОИЗВОДСТВУ В НАЧАЛЬНЫЙ ПЕРИОД РАБОТЫ ЗАВОДА И СОВЕРШЕНСТВОВАНИЕ ИХ КОНСТРУКЦИЙ

Двигатели ЗМЗ-21А, ЗМЗ-21Д1, ЗМЗ-21Д. Первым двигателем, освоенным в производстве на Заволжском моторном заводе, был двигатель для легкового автомобиля среднего класса ГАЗ-21 «Волга»: карбюраторный, рядный, четырехцилиндровый, с рабочим объемом 2.445 дм³ при диаметре цилиндра 92 мм и ходе поршня 92 мм. Конструкция двигателя была разработана в КЭО ГАЗ в 1954-57 гг. и имела ряд оригинальных решений, осуществленных впервые в отечественном автомобильном двигателестроении.

Двигатель имел клапаны, расположенные не в блоке цилиндров, как у всех других отечественных автомобильных двигателей массового производства того периода (ГАЗ-20, ГАЗ-51, ЗИЛ-150 и др.), а в головке цилиндров. Наряду с другими конструкторскими решениями, это обеспечило повышение коэффициента наполнения цилиндров, увеличение частоты вращения коленчатого вала и улучшение мощностных и экономических показателей двигателя.

Вместо традиционного стального кованого коленчатого вала на двигателе было предусмотрено применение литого коленчатого вала из высокопрочного магниевых чугуна с полыми коренными и шатунными шейками. Полости в шатунных шейках, закрытые резьбовыми пробками, служили грязеуловителями, в которых при вращении вала под воздействием центробежных сил из масла отделяются грязь и продукты износа деталей. Сравнительно короткий ход поршня и развитые диаметры шеек обусловили их перекрытие и создали большую жесткость и прочность коленчатого вала.

Цилиндры двигателя представляли собой легкоъемные мокрые гильзы, отлитые из серого чугуна, имевшие в верхней части вставки из легированного чугуна для повышения износостойкости. Наличие легкоъемных гильз цилиндров существенно упрощало ремонт двигателей.

Было предусмотрено применение алюминиевого сплава для из-

готовления блока цилиндров, а также для многих других деталей, которые ранее традиционно изготавливались из чугуна или стали: верхней части картера сцепления, крышек коренных подшипников коленчатого вала, крышки распределительных шестерен, корпусов водяного и масляного насосов и др. Такое широкое применение алюминиевых сплавов существенно снизило как общую, так и удельную массу двигателя. По этим показателям он в течение всего периода производства находился на уровне лучших зарубежных аналогов.

Применялись металлокерамические направляющие втулки клапанов и ведомая шестерня масляного насоса, пластмассовая крыльчатка водяного насоса, ремень узкого сечения для привода вентилятора, водяного насоса и генератора с анидным корд-шнуром.

Двигатель выпускался в трех модификациях (табл. 2.3).

Таблица 2.3
Основные показатели четырехцилиндровых двигателей ЗМЗ-21

Наименование показателей	21А	21Д1	21Д
Степень сжатия	6.7	7.15	7.65
Мощность максимальная, кВт (л.с) при 4000 мин ⁻¹	51.5 (70)	55.1 (75)	58.8 (80)
Крутящий момент максимальный Н·м (кгс·м), при 2000-2200 мин ⁻¹	166.7 (17)	171.7 (17.5)	176.6 (18)
Минимальный удельный расход топлива по скоростной характеристике, не более, г/кВт·ч (г/л.с·ч)	319.6 (235)	319.6 (235)	312.8 (230)
Топливо: бензин с октановым числом (по моторному методу), не менее	72	76	80

Вскоре после начала производства двигателей на ЗМЗ был освоен распределительный вал с равнопрофильными кулачками (профиль выпускных кулачков такой же, как у впускных). Новый распределительный вал позволил увеличить максимальную мощность всех модификаций двигателя на 2.2 кВт при неизменной частоте вращения коленчатого вала.

Выпускались также модификации 451 для автомобилей Ульяновского автозавода и 977 для автобусов Рижского автобусного завода, имевшие некоторые несущественные конструктивные особенности и отличия в комплектации.

Все двигатели выпускались в трех исполнениях: обычном, экспортном и экспортно-тропическом.

Производство двигателей, начатое в апреле 1957 г. на Горьковском автозаводе, постепенно было переведено на строящийся Заволжский моторный завод, который в то время был филиалом Горь-

ковского автозавода. Первый двигатель ЗМЗ-21А № 082000 был собран на Заволжском моторном заводе в моторном цехе № 1 в феврале 1960 г. С этого времени ЗМЗ полностью обеспечивал потребности ГАЗа в двигателях для автомобилей ГАЗ-21 «Волга».

На заводе начались систематические работы по совершенствованию двигателя, в т.ч. по повышению его надежности. В частности, к ним относятся: освоение производства поршней из жаропрочного высококремнистого алюминиевого сплава АК12ММгН (АЛ30) вместо АЛ10В, что исключило случаи возникновения трещин и прогорания поршней; применение высадки из прутка при изготовлении поршневых пальцев вместо точения из трубы, позволившее повысить чистоту обработки внутренней поверхности и толщину стенки пальца, что обеспечило устранение концентрации напряжений и повысило их надежность; применение азотсодержащей хромомарганцевоникелевой стали ЭП303 (5Х20М4АГ9) для выпускных клапанов и наплавка рабочих фасок их тарелок жаропрочным сплавом ВХН-1 обеспечили их высокую надежность; улучшение условий смазывания деталей газораспределительного механизма (ГРМ) за счет замены прерывистой маслоподающей канавки на пятой шейке распределительного вала на кольцевую и увеличения проходного сечения четвертой стойки оси коромысел привело к снижению износов трущихся пар ГРМ; изменение характеристик

шлифовальных кругов и режима шлифования исключили случаи появления «прижогов» на поверхностях кулачков распределительного вала и обеспечило им необходимую износостойкость; модернизация водяного насоса с применением чугунного корпуса обеспечило его надежную работу; применение неподвижного маслоприемника исключило подсосывание воздуха через шарнирное соединение маслоприемника и аэрацию масла, поступающего в систему смазывания двигателя, и исключило возмож-

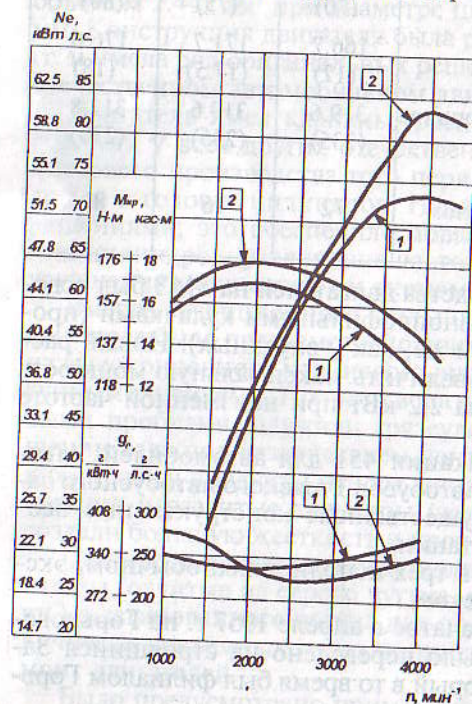


Рис. 2.2. Внешние скоростные характеристики двигателей ЗМЗ-21А (1) и ЗМЗ-21Д (2)

ность разрывов смазочного слоя в подшипниках, местных перегревов их рабочих поверхностей и выкрашивание антифрикционного слоя подшипников; замена карбюратора К-22И на К-105, применение между бензиновым насосом и карбюратором фильтра тонкой очистки с фильтрующим элементом из металлической сетки повысило работоспособность системы питания двигателя; применение с 1959 г. разборного вентилятора, передние лопасти которого могли сниматься во избежание переохлаждения двигателя в зимнее время и увеличение температуры начала открытия клапана термостата, привело к улучшению теплового режима работы двигателя и комфортабельности салона автомобиля в зимний период.

Перечисленные конструктивно-технологические меры являются частью большой работы, выполненной заводом совместно с заводами-поставщиками и научно-исследовательскими организациями, в результате которой ресурс двигателя ЗМЗ-21 до капитального ремонта увеличивался следующим образом: в 1962 г. - 95 тыс. км, 1964 г. - 120, 1966 г. - 160, 1967 г. - 180 и в 1970 г. - 225 тыс. км.

Последний двигатель ЗМЗ-21А № 1237228 был собран в октябре 1970 г.

Двигатели ЗМЗ-24Д, ЗМЗ-24-01. Без остановки производства взамен двигателя ЗМЗ-21 был освоен двигатель ЗМЗ-24, который предназначался для установки на новый легковой автомобиль среднего класса ГАЗ-24 «Волга». Конструкция двигателя была разработана конструкторским бюро двигателей КЭО ГАЗ.

Первые серийные двигатели ЗМЗ-24 были собраны на ЗМЗ в 1967-1969 гг. (1967 г. - 46, 1968 г. - 35, 1969 г. - 1813 шт.) Массовое производство началось с конца 1970 г.

Двигатель выпускался в двух модификациях (табл. 2.4).

Таблица 2.4
Основные показатели четырехцилиндровых двигателей ЗМЗ-24

Наименование показателей	24Д	24-01
Степень сжатия	8.2	6.7
Мощность максимальная, кВт (л.с.) при 4500 мин ⁻¹	69.9 (95)	62.5 (85)
Крутящий момент максимальный Н·м (кгс·м), при 2400-2600 мин ⁻¹	186.4 (19)	171.7 (17.5)
Удельный расход топлива по скоростной характеристике, не более, г/кВт·ч (г/л.с·ч)	306 (225)	319.6 (235)
Топливо: бензин с октановым числом		
- по исследовательскому методу	93	-
- по моторному методу	-	76

Хотя двигатель ЗМЗ-24 сохранил основные размерные характеристики своего предшественника двигателя ЗМЗ-21А (рабочий объем 2.445 дм³ при четырех цилиндрах, диаметр цилиндра и ход поршня 92 мм), энергетические показатели его были улучшены за счет повышения коэффициента наполнения цилиндров и повышения частоты вращения коленчатого вала.

Это было обеспечено благодаря следующим решениям:

- увеличение проходного сечения впускных каналов в головке цилиндров и впускной трубе и изменение его конфигурации (круглое вместо прямоугольного);
- применение во впускной трубе индивидуальных каналов для каждого цилиндра с плавными изгибами;
- увеличение диаметра тарелок впускных клапанов с 44 до 47 мм;
- увеличение высоты подъема клапанов до 9.5 мм вместо 9.1 мм (впускной клапан) и 8.5 мм (выпускной клапан);
- применение двухкамерного карбюратора К-126Г вместо однокамерного К-105 с соответствующим изменением впускной трубы;
- применение распределительного вала с измененными фазами газораспределения.

В определенной степени улучшению показателей двигателя способствовало применение компрессионных поршневых колец высотой 2 мм вместо 2.5 мм, что снизило потери на трение.

Кроме указанных в табл. 2.4, выпускались модификации 451-01 и 451-03 (с экранированным электрооборудованием) для автомобилей Ульяновского автозавода; на Рижский автобусный завод поставлялась измененная комплектация двигателя ЗМЗ-24.

Все двигатели выпускались в обычном, экспортном и экспортно-тропическом исполнениях.

При разработке конструкции двигателя был предусмотрен ряд решений по обеспечению надежности отдельных наиболее важных деталей и узлов двигателя в целом, в том числе: полнопоточный масляный фильтр со сменным бумажным фильтрующим элементом вместо фильтров грубой и тонкой очистки; сталеалюминиевые вкладыши коренных и шатунных подшипников коленчатого вала вместо сталебаббитовых; крышки коренных подшипников коленчатого вала из ковкого чугуна взамен крышек из алюминиевого сплава для повышения жесткости и прочности крышек и уменьшения влияния тепловых деформаций алюминиевого блока цилиндров на работу коренных подшипников; разъем блока цилиндров с масляным картером, расположенный на 75 мм ниже оси коленчатого вала с целью повышения жесткости блока цилиндров; свечи зажигания с увеличенной по длине резьбой для предотвращения случаев срыва резьбы в свечных отверстиях головки цилиндров; генератор переменного тока со встроенным выпрямителем.

Некоторые изменения в конструкции отдельных деталей и узлов двигателя ЗМЗ-24 по сравнению с двигателем ЗМЗ-21А позво-

лили повысить эффективность технологических процессов и понизить трудоемкость. К ним относятся: введение сверленных каналов для подачи масла от коренных к шатунным шейкам коленчатого вала вместо запрессовывавшихся трубок; стопорение гаек шатунных болтов стопорными гайками вместо стопорения прорезных гаек шплинтами (позднее стопорные гайки были исключены, стопорение гаек шатунных болтов осуществлялось с помощью анаэробного герметика); попарное стопорение гаек крышек коренных подшипников коленчатого вала с помощью стопорных пластин с отгибающимися на грани гаек усами вместо попарного стопорения прорезных гаек с помощью шплинт-проволоки (позднее стопорение гаек крышек коренных подшипников осуществлялось с помощью анаэробного герметика); валик привода масляного насоса из шестигранного прутка без механической обработки наружной поверхности взамен валика из круглого прутка с механической обработкой наружной поверхности; неподвижный маслоприемник с рядом деталей, унифицированных с деталями маслоприемника восьмицилиндровых двигателей ЗМЗ, вместо плавающего маслоприемника.

К моменту освоения в производстве двигателя ЗМЗ-24 были введены в действие первые государственные и отраслевые стандарты, установившие нормы выброса токсичных веществ с отработавшими и картерными газами. Поэтому вскоре открытая система вентиляции картера, через которую происходил выброс в атмосферу токсичных веществ, главным образом углеводородов, была заменена на закрытую. Закрытая система вентиляции картера обеспечила отсос картерных га-

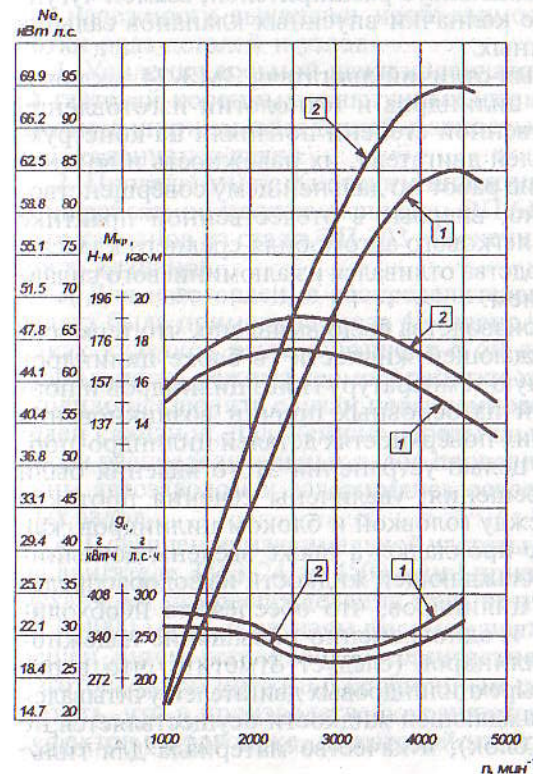


Рис. 2.3. Внешние скоростные характеристики двигателей ЗМЗ-24-01 (1) и ЗМЗ-24Д (2)

зов во впускной тракт двигателя и сгорание горючих компонентов картерных газов в цилиндрах двигателя. На Ленкарзе была введена проверка карбюраторов К-126Г по расходу топлива через систему холостого хода с введением специального пломбируемого красной краской «винта токсичности». ЗМЗ ввел проверку двигателей по выбросу окиси углерода. На ГАЗе при контрольных испытаниях автомобилей ГАЗ-24 «Волга» была введена проверка содержания в отработавших газах окиси углерода и углеводородов при выполнении автомобилем, установленным на беговые барабаны, так называемого «ездового цикла», имитирующего движение автомобиля в городских условиях.

Перечисленные мероприятия позволили обеспечить соответствие двигателей и автомобилей действовавшим в то время нормам по выбросу токсичных веществ с отработавшими газами.

В ходе производства в конструкцию двигателя было введено несколько изменений, которые позволили существенно уменьшить расход масла на угар и одновременно снизили выброс углеводородов с отработавшими газами. К наиболее важным из них относятся следующие: стальные маслосъемные кольца, состоящие из двух кольцевых дисков, осевого и радиального расширителей, взамен чугунных и маслоотражательные колпачки впускных клапанов сальникового типа взамен зонтичных.

Одно из наиболее важных отличий двигателя ЗМЗ-24 заключалось в конструкции блока цилиндров и технологии изготовления его отливки. Они в существенной степени повлияли на конструкцию других основных деталей двигателя, их надежность и во многом определили направление работ по дальнейшему совершенствованию двигателя, а именно, впервые в отечественной практике блок цилиндров двигателя легкового автомобиля среднего класса в условиях массового производства отливается из алюминиевого сплава методом литья под давлением.

В начальный период производства было выявлено, что термосифонная циркуляция охлаждающей жидкости в блоке цилиндров не обеспечивает оптимальную температуру гильз цилиндров и поршней, что оказалось одной из основных причин возникновения натиров и задигов на рабочих поверхностях деталей цилиндра-поршневой группы (ЦПГ). С целью устранения этого явления были реализованы следующие решения: увеличены сечения протоков охлаждающей жидкости между головкой и блоком цилиндров, как в самой головке, так и в ее прокладке, а также введены дополнительные окна для выхода охлаждающей жидкости из водораспределительной трубы головки цилиндров, что обеспечило необходимый тепловой режим ЦПГ и одновременно повышение надежности прокладки головки цилиндров (следует отметить, что в позднейших конструкциях четырехцилиндровых двигателей учитывался данный опыт и подача охлаждающей жидкости осуществляется не в головку цилиндров, а в блок); в качестве материала для гильз

цилиндров вместо серого чугуна СЧ 24-44 совместно с НАМИ и КЗМД был разработан и внедрен в производство легированный чугун ИЧГ 33М (износостойкий чугун для гильз), содержащий ванадий, титан, никель, кремний и другие легирующие добавки, что позволило отказаться от применения вставок из аустенитного чугуна в верхней части гильз и исключить случаи «раскрытия» стыка вставки, а также снизить трудоемкость изготовления гильз; внедрение в производство поршня с измененными горизонтальным и вертикальным профилем юбки (увеличенный спад горизонтального профиля, бочкообразный вертикальный профиль вместо конусообразного), без разреза юбки и с термовставкой, совместно с НАМИ и КЗМД, что обеспечило улучшение приработки, повышение стабильности зазоров в ЦПГ и надежности поршней; освоение производства поршневых компрессионных колец, совместно с МЗПК из высокопрочного чугуна (ВПЧ) и применение пористого хромирования рабочих поверхностей колец соответственно устранили случаи поломки последних, способствовали улучшению приработки и повышению их надежности.

Хотя при разработке конструкции двигателя ЗМЗ-24 и был предусмотрен ряд мероприятий, упомянутых выше, для обеспечения его надежности выявилась необходимость конструкторской доработки ряда деталей и узлов.

1. Усиление восьмой щеки коленчатого вала, увеличение радиуса галтелей коренных и шатунных шеек с одновременным уменьшением ширины вкладышей полностью устранили случаи поломок коленчатых валов.

2. Проведенные с Киевским институтом электросварки им. Патона работы по наплавке сплавом ЭП 616А фасок тарелок выпускных клапанов из стали ЭП 303 обеспечили высокую работоспособность клапанов.

3. Для изготовления распределительных валов вместо стали 40 селект была применена сталь 45 селект. При этом твердость на носиках кулачков была повышена с 50 до 54-56 HRC, повысилась стабильность режима термообработки кулачков. Мероприятие позволило исключить случаи повышенного износа кулачков и толкателей клапанов. Дальнейшие работы по повышению работоспособности распределительных валов проводились совместно с Горьковским автозаводом и завершились освоением производства чугунных валов.

4. Повышение максимальной частоты вращения коленчатого вала на двигателе ЗМЗ-24 до 4500 мин⁻¹ привело к нестабильной работе механизма газораспределения при частоте вращения, превышающей 4000 мин⁻¹, и случаям поломок пружин клапанов. Вопрос был решен путем установки дополнительной внутренней пружины и изготовлением пружин с переменным шагом навивки. Следует отметить, что в производстве сохраняются случаи металлургических дефектов в проволоке, из которой изготавливаются пружины. При

установке двух пружин поломка одной из них не приводит к столь серьезным последствиям, которые имели место при установке только одной пружины.

5. Текстолитовый зубчатый венец шестерни распределительного вала иногда расшатывался на чугунной ступице. Конфигурация и размеры выступов на наружной поверхности ступицы неоднократно изменялись для повышения надежности соединения с венцом. Окончательно дефект был изжит после введения демпфера крутильных колебаний коленчатого вала.

6. Для обеспечения стабильности давления в системе смазки и повышения давления на малых оборотах холостого хода был освоён масляный насос повышенной производительности. За счет применения в этом насосе шестерен с увеличенным модулем зубьев, применяемых в масляных насосах восьмицилиндровых двигателей ЗМЗ, производительность насоса была увеличена примерно на 30%. При этом минимально допустимое давление на малых оборотах холостого хода было увеличено с 0.05 до 0.1 МПа, а на рабочих режимах двигателя стабильно поддерживалась в пределах 0.2-0.4 МПа. Одновременно путем непосредственного крепления маслоприемника к корпусу насоса были устранены отдельные случаи поломок маслоприемника вследствие вибраций при работе двигателя.

7. Введение масляного насоса повышенной производительности увеличило нагрузку на детали привода масляного насоса и распределителя зажигания. Для устранения смятия граней шестигранного валика привода масляного насоса и прокручивания его в шестигранном отверстии ведущего валика насоса была увеличена на 5 мм длина сопряжения этих деталей и повышена твердость рабочего конца валика привода. Для повышения износостойкости зубьев шестерни привода масляного насоса и распределителя зажигания материал шестерни был изменен со стали А20 на сталь 20Х.

8. Термостат системы охлаждения ТС-6А с жидким наполнителем с гофрированным баллоном был заменен термостатом ТС-107 с твердым наполнителем, значительно более надежным.

9. Для улучшения работы системы питания был применен бензиновый насос повышенной производительности Б9В.

10. Применение перепуска топлива из карбюратора К-126Г в бензобак автомобиля устранило образование паровых пробок в системе питания и улучшило запуск горячего двигателя.

Были внедрены также и другие конструктивные усовершенствования двигателя.

Следует отметить, что были отдельные решения, не выдержавшие проверку в условиях производства и эксплуатации. Например, электромагнитная муфта привода вентилятора, включаемая с помощью датчика, установленного в системе охлаждения, обеспечивала работу вентилятора только при определенном значении температуры охлаждающей жидкости, ниже которой вентилятор выключался. Основной недостаток муфты заключался в резком, удар-

ном включении вентилятора. Это приводило к стукам и дребезгу, поломкам деталей. Несколько попыток улучшить конструкцию муфты заметного повышения ее работоспособности не дали. К тому же изготовление муфты и ее регулировка оказались технологически достаточно сложными. В результате она была снята с производства. Поскольку при этом возросла нагрузка на ремень привода вентилятора, водяного насоса и генератора, был установлен дополнительно второй ремень.

Проводившиеся заводом работы по совершенствованию двигателя ЗМЗ-24 обеспечили повышение его ресурса до капитального ремонта до 225 тыс. км в 1983 г. При этом один из важных эксплуатационных показателей - расход масла на угар был снижен в 3 раза по сравнению с ЗМЗ-21А и составил 0.5% от расхода топлива.

2.4. МОДЕРНИЗАЦИЯ И РАЗВИТИЕ КОНСТРУКЦИЙ ЧЕТЫРЕХЦИЛИНДРОВЫХ ДВИГАТЕЛЕЙ

Двигатель ЗМЗ-4022.10 с форкамерно-факельным зажиганием. Двигатель с форкамерно-факельным зажиганием был разработан и запатентован специалистами Института химической физики АН СССР и Горьковского автозавода в 1956 г. Применение этого процесса сгорания имело своей целью значительное снижение токсичности отработавших газов и повышение топливной экономичности за счет сжигания бедных топливо-воздушных смесей.

Принцип форкамерно-факельного зажигания (рис. 2.4) состоит в том, что рабочая смесь в основ-

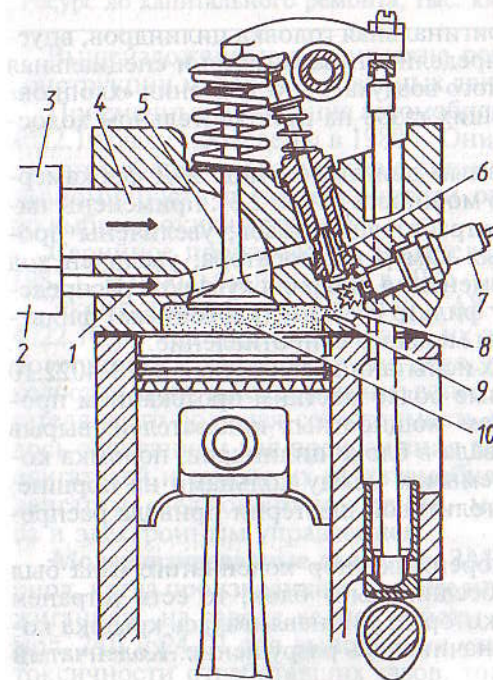


Рис. 2.4. Схема двигателя с форкамерно-факельным зажиганием:
1 - канал питания форкамеры;
2 - форкамерная секция карбюратора;
3 - карбюратор;
4 - впускной канал;
5 - впускной клапан основной камеры;
6 - клапан форкамеры;
7 - свеча; 8 - форкамера;
9 - сопловое отверстие; 10 - основная камера сгорания

ной камере сгорания воспламеняется не электрической искрой, как в обычном бензиновом двигателе, а турбулизированным факелом активных продуктов неполного сгорания, выбрасываемых из дополнительной камеры сгорания — форкамеры. Форкамера малого объема (4 см³) расположена вблизи основной камеры сгорания и соединяется с ней посредством двух сопловых каналов малого диаметра (3,5 мм). В основную камеру сгорания обычным образом поступает бедная топливно-воздушная смесь. Богатая смесь из отдельной секции карбюратора поступает в форкамеру по отдельным сверленным каналам во впускной трубе и головке цилиндров через дополнительный клапан во время такта всасывания. Дополнительный клапан приводится одновременно с основным впускным клапаном коромыслом, имеющим для этого специальный прилив и регулировочный винт. Богатая смесь в форкамере воспламеняется свежей зажатия.

Работы над доводкой процесса сгорания с форкамерно-факельным зажиганием велись на Горьковском автозаводе в течение длительного времени, и в 1978 г. было принято решение о внедрении этого процесса на двигателе для нового легкового автомобиля ГАЗ-3102 «Волга». Специалистам ЗМЗ было поручено провести работы по повышению надежности этого двигателя. Дополнительным толчком к внедрению двигателя с форкамерно-факельным зажиганием стал серийный выпуск в 1972 г. форкамерных двигателей японской фирмой «Хонда».

В двигателе применены оригинальная головка цилиндров, впускная труба, карбюратор, распределитель зажигания и специальная система впуска дополнительного воздуха для устранения «хлопков» в системе выпуска отработавших газов на принудительном холостом ходу.

По сравнению с выпускаемым двигателем мод. 24Д форкамерный двигатель имел большую мощность (табл. 2.5): применены настроенная система выпуска отработавших газов; увеличены проходные сечения смесительных камер карбюратора; увеличен ход основных клапанов за счет изменения профиля кулачков распределительного вала; воздушный фильтр с сухим (картонным) фильтрующим элементом, имевшим меньшее сопротивление.

При стендовых доводочных испытаниях двигателей ЗМЗ-4022.10 выявились дефекты, вызванные более жестким протеканием процесса сгорания и повышением мощностных показателей: вырыв коренных опор коленчатого вала в блоке цилиндров, поломка коленчатого вала, поломка перемычек между кольцами на поршне, износ и поломка зубьев текстолитовой шестерни привода распределительного вала.

Для устранения вырыва коренных опор коленчатого вала был применен так называемый «бесшипный» блок, то есть устранен уступ в блоке цилиндров, на который устанавливалась крышка коренной опоры и от которого начиналось разрушение. Коленчатый

вал был усилен за счет утолщения шек первой и пятой коренных шеек. На поршне изменено расположение канавок под кольца, за счет чего увеличена толщина перемычек между ними. На переднем конце коленчатого вала установлен демпфер крутильных колебаний коленчатого вала, что устранило износ и поломки зубьев текстолитовой шестерни.

Таблица 2.5
Сравнительная характеристика двигателей ЗМЗ-24Д и ЗМЗ-4022.10

Наименование показателей	24Д	4022.10
Степень сжатия	8.2	8.0
Мощность максимальная, кВт (л.с) при 4500 мин ⁻¹	69.9 (95)	75 (102)
Крутящий момент максимальный Н·м (кгс·м), при 2400-2600 мин ⁻¹	186.4 (19)	181.5 (18.5)
Удельный расход топлива минимальный по скоростной характеристике, не более, г/кВт·ч (г/л.с·ч)	299.2 (220)	285.6 (210)
Расход масла на угар в % от расхода топлива	0.5	0.4
Ресурс до капитального ремонта, тыс. км	200	200

Вышеизложенные технические решения были использованы в конструкции модернизированных двигателей мод. 402.10 и 4021.10.

Приемочные испытания автомобилей ГАЗ-3102 с двигателем мод. 4022.10 были проведены в 1980 г. Они показали преимущество этого автомобиля по сравнению с автомобилем ГАЗ-24 по топливной экономичности и по токсичности отработавших газов, особенно по выбросу окиси углерода.

Серийное производство двигателей мод. 4022.10 было начато в 1982 г. Наибольший выпуск в 1986 г. составил 4000 штук.

Эксплуатация автомобилей ГАЗ-3102 с двигателями модели 4022.10 не подтвердила, однако, их значительной топливной экономичности и выявила другие недостатки: неустойчивая работа на холостом ходу, закоксовывание сопел. Сложность конструкции двигателя и его высокая себестоимость не были оправданы. Это явилось основанием для прекращения выпуска в 1992 г. форкамерных двигателей и замене их на автомобилях ГАЗ-3102 на мод. 402.10 и двигатели следующего поколения - мод. 4062.10 с впрыском топлива и электронным управлением.

Модернизированные двигатели ЗМЗ-402.10, ЗМЗ-4021.10. В период, когда производились двигатели с форкамерно-факельным зажиганием, на заводе велись работы по модернизации двигателей мод. 24Д и 24-01 для выполнения ужесточающихся требований по токсичности отработавших газов, топливной экономичности, по-

вышению надежности, снижению трудоемкости технического обслуживания и ремонта (табл. 2.6)

Таблица 2.6
Сравнительная характеристика двигателей
ЗМЗ-24Д, ЗМЗ-24-01, ЗМЗ-402.10 и ЗМЗ-4021.10

Наименование показателей	24Д	402.10	24-01	4021.10
Рабочий объем, дм ³	2.445			
Степень сжатия	8.2		6.7	
Мощность максимальная, кВт (л.с) при 4500 мин ⁻¹	69.9 (95)	73.5 (100)	62.5 (85)	66.2 (90)
Крутящий момент максимальный Н·м (кгс·м), при 2400-2600 мин ⁻¹	186.4 (19.0)	182.5 (18.6)	171.7 (17.5)	172.7 (17.6)
Удельный расход топлива минимальный по скоростной характеристике, не более, г/кВт·ч (г/л.с·ч)	299.2 (220)	285.6 (210)	306 (225)	292.4 (215)
Расход масла на угар в % от расхода топлива	0.5	0.4	0.5	0.4
Ресурс до капитального ремонта, тыс. км	200	250	225	250

Модернизированные двигатели имеют следующие конструктивные отличия.

Для увеличения мощностных показателей двигателей применены: настроенная система выпуска отработавших газов; карбюратор К-151 с увеличенным диаметром проходных сечений; измененный профиль кулачков распределительного вала, увеличивающий величину подъема клапанов; измененная геометрия клапанов.

Для повышения топливной экономичности: карбюратор К-151 с автономной системой холостого хода и экономайзером принудительного холостого хода, отключающим подачу топлива на этом режиме; бесконтактный датчик-распределитель зажигания, обеспечивающий более стабильные характеристики углов опережения зажигания и более точный и стабильный момент подачи искры по цилиндрам.

Для уменьшения токсичности ОГ: упомянутый карбюратор К-151 с его системой холостого хода и экономайзером; система рециркуляции отработавших газов; закрытая система вентиляции картера с регулируемым отсосом картерных газов на холостом ходу и малых нагрузках.

Для уменьшения расхода масла на угар: маслоотражательные сальники на впускных и выпускных клапанах; литой масляный картер с уменьшенной на 1 л емкостью; система закрытой вентиля-

ции картера.

Для повышения надежности были реализованы мероприятия, примененные на двигателях ЗМЗ-24Д, а также дополнительные: блок цилиндров, усиленный ребрами жесткости с бесшпильным закреплением крышек коренных подшипников; измененная система охлаждения с подачей охлаждающей жидкости в блок цилиндров по двум сторонам гильз цилиндров в наиболее горячую зону с термостатом ТС-107 на выходе из двигателя; усиленные поршни с термовставкой и бочкообразным профилем юбки; чугунный распределительный вал с искусственным отбелом кулачков; две дополнительные стойки по концам оси коромысел; демпфер-гаситель крутильных колебаний коленчатого вала.

Для уменьшения уровня внешнего шума: литой масляный картер, повысивший также жесткость всего корпуса двигателя; литая нижняя часть картера сцепления; демпфер крутильных колебаний коленчатого вала; крышка распределительных шестерен с дополнительным оребрением.

Для повышения энерговооруженности автомобиля применен генератор повышенной до 900 Вт (против 600 Вт) мощностью с встроенным выпрямителем. Для обеспечения баланса электроэнергии автомобиля изменено передаточное отношение привода за счет увеличения диаметра шкива коленчатого вала.

Для уменьшения трудоемкости технического обслуживания и ре-

монтопригодности применены: водяной насос с подшипниковым узлом ВАЗ, не требующим смазки в процессе эксплуатации; бесконтактный датчик-распределитель зажигания, не требующий регулировок; жесткий блок цилиндров, отлитый в кокиль и монолитные гильзы цилиндров; унифицированные с предыдущими моделями ЗМЗ установочно-технологические и контрольно-измерительные базы.

В 1984 г. модернизированные двигатели успешно прошли приемочные ис-

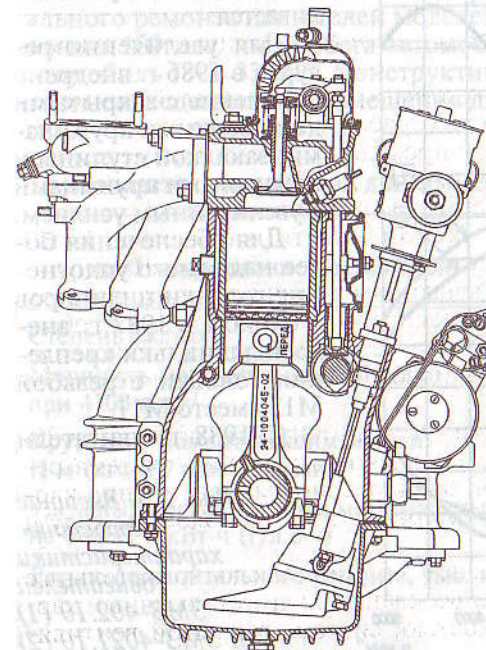
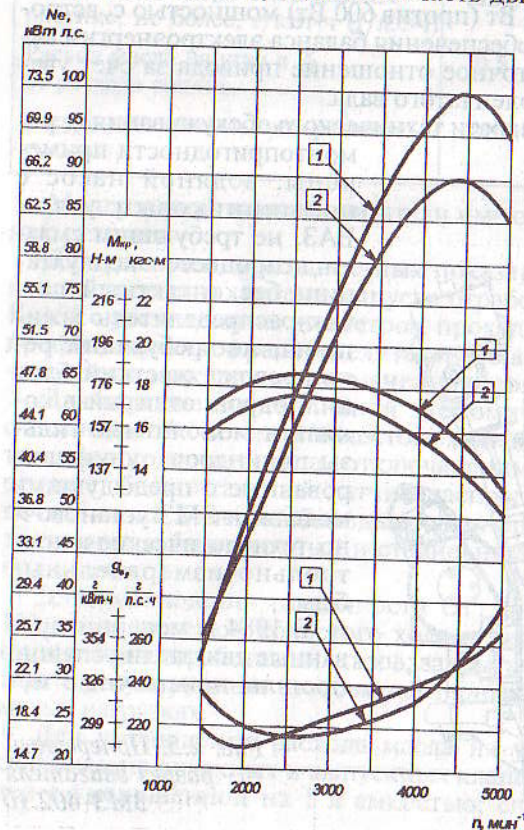


Рис. 2.5. Поперечный разрез двигателя ЗМЗ-402.10

питания, в т.ч. в составе модернизированных автомобилей ГАЗ-24-10 и ГАЗ-24-11, и были рекомендованы в производство. Топливная экономичность автомобилей улучшилась на 8-9% при выполнении установленных требований по токсичности ОГ.

Производство двигателей мод. 402.10 и 4021.10 (рис. 2.5) было начато с января 1985 г., однако в связи с неготовностью некоторых заводов-смежников двигателя начали выпускаться с карбюратором К-126ГМ, без системы рециркуляции отработавших газов (СРОГ) и с действующей цилиндро-поршневой группой с некоторым понижением показателей по мощности, минимальному удельному расходу топлива и токсичности ОГ. Поршни с бочкообразным профилем юбки были внедрены в конце 1986 г., а верхние поршневые кольца из высокопрочного чугуна с бочкообразным профилем рабочей поверхности внедрены только в 1991 г. Карбюратор К151 начал устанавливаться на часть двигателей в 1987 г., однако на полную программу выпускаемых двигателей освоена только в 1992 г. Система рециркуляции отработавших газов освоена в производстве с середины 1993 г., однако на часть двигателей с пониженной степенью сжатия (мод. 4021.10, 4025.10), где выполняются установленные нормы по токсичности и без СРОГ, эта система не устанавливается.



Для увеличения ресурса в 1986 г. внедрено сцепление с закрытыми демпферными пружинами, закалкой ступицы и нажимными пружинами с увеличенным усилием.

Для обеспечения более надежного уплотнения головки цилиндров с блоком в 1987 г. внедрены шпильки крепления головки с резьбой М12 вместо М11.

С 1988 г. двигатели

Рис. 2.6. Внешние скоростные характеристики двигателей 3МЗ-402.10 (1) и 3МЗ-4021.10 (2)

моделей 402.10 и 4021.10 стали устанавливаться на микроавтобусы Рижского и Ереванского автобусных заводов взамен двигателей моделей 24Д и 24-01.

Эти двигатели (рис. 2.6) выпускаются для установки в автомобили ГАЗ-31029 «Волга» и их модификации. После снятия с производства форкамерного двигателя мод. 4022.10 в автомобиль ГАЗ-3102 «Волга» стал устанавливаться двигатель мод. 402.10.

На базе двигателя мод. 402.10 были разработаны газовые модификации двигателей мод. 4027.10 и 4028.10 для работы соответственно на сжиженном газе и сжатом природном газе. Двигатель мод. 4027.10 начал выпускаться в 1986 г. взамен двигателя мод. 24-07, однако, выпуск этих двигателей был приостановлен в 1992 г., в основном, из-за недостаточной надежности работы газовой аппаратуры и малочисленности газозаправочных станций.

Двигатели 3МЗ-4025.10, 3МЗ-4026.10, 3МЗ-410.10. В связи с освоением на Горьковском автозаводе полуторатонного грузового автомобиля ГАЗ-3302 «ГАЗель» и задержкой освоения для этого автомобиля нового шестнадцатиклапанного двигателя на Заволжском моторном заводе были разработаны и освоены в массовом производстве модификации серийно выпускаемого четырехцилиндрового двигателя с рабочим объемом 2.45 л. Это двигатели модели 4025.10 (степень сжатия 6.7) и 4026.10 (степень сжатия 8.2), показатели которых не отличаются от показателей двигателей моделей 4021.10 и 402.10 соответственно, кроме ресурса (ресурс до капитального ремонта двигателей моделей 4025.10 и 4026.10 установлен равным 160 тыс. км пробега автомобиля при установке в бортовой автомобиль ГАЗ-33021). Конструктивные отличия двигателей вызваны необходимостью размещения двигателей в ограниченном под

Таблица 2.7
Показатели семейства двигателей с рабочим объемом 2.89 дм^3

Наименование показателей	410.10	4101.10
	4102.10	4103.10
	4105.10	4106.10
Степень сжатия	6.8	8.1
Мощность максимальная, кВт (л.с) при 4100 мин^{-1}	72.8 (99)	77.2 (105)
Крутящий момент максимальный Н·м (кгс·м), при 2500 мин^{-1}	206 (21)	215.8 (22)
Удельный расход топлива минимальный, не более, г/кВт·ч (г/л.с·ч)	312.8 (230)	306 (225)
Ресурс до капитального ремонта, тыс. км	200 (для 410.10, 4101.10) 180 (для 4102.10, 4103.10, 4105.10, 4106.10)	

капотном пространстве, в связи с чем расположение вентилятора было изменено, что потребовало разработки специального привода вентилятора с применением натяжного ролика. Разработка двигателей была проведена в 1992-1993 гг., а массовое производство началось с июля 1994 г.

В 1995 г. разработана конструкция вариантного исполнения двигателя мод. 4026.10 для полноприводного автомобиля ГАЗ-33027. Отличие - усиленное сцепление (с увеличенным диаметром ведомого диска) и оригинальная конструкция картера сцепления (колоколообразная, с промежуточной пластиной крепления к блоку цилиндров). Ресурс двигателя при этом определен в 150 тыс. км. Предусмотрена установка двигателей мод. 4026.10 в автомобили с кузовом-фургоном ГАЗ-2705 и микроавтобус ГАЗ-3221.

В связи с наметившейся тенденцией расширения гаммы выпускаемых автомобилей на Горьковском автозаводе (пикапы, джипы, микроавтобусы, санитарные машины и др.) на Заволжском моторном заводе в 1993-

1995 гг. на базе действующего бензинового двигателя мод. 402.10 разработан двигатель мод. 410.10 с увеличенным до 2.9 дм³ рабочим объемом за счет увеличения диаметра цилиндра с 92 мм до 100 мм. Двигатель имеет измененный, отливаемый в кокиль блок цилиндров, новые гильзы цилиндров, поршни со сферической выемкой на днище и сцепление с диафрагменной пружиной (табл. 2.7).

Двигатели моделей 410.10 и 4101.10 предназначены для легковых автомобилей среднего класса типа «Волга» и

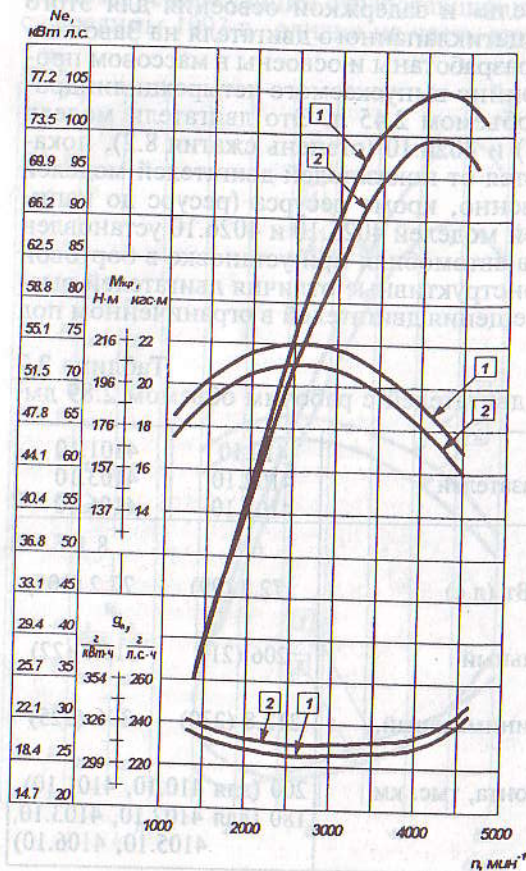


Рис. 2.7. Внешние скоростные характеристики двигателей 3МЗ-410.10 (1) и 3МЗ-4101.10 (2)

пикапов типа ГАЗ-2308 «Атаман»; двигатели моделей 4102.10 и 4103.10 предназначены для полуприцепного грузового автомобиля ГАЗ-3302 «ГАЗель» и имеют измененное расположение вентилятора, сцепление с диафрагменной пружиной с увеличенным диаметром ведомого диска; двигатели моделей 4105.10 и 4106.10 предназначены для установки в полноприводные полуприцепные автомобили ГАЗ-33027 и отличаются конструкцией картера сцепления. По габаритным и присоединительным размерам двигателя этого семейства не отличаются от двигателей с рабочим объемом 2.45 дм³ и поэтому могут устанавливаться в автомобили вместо них. Одним из главных преимуществ двигателей с рабочим объемом 2.9 дм³ является наличие высокого крутящего момента (рис. 2.7).

Ведется разработка газовых модификаций двигателей этого семейства. При использовании газового топлива снижение мощностных показателей двигателей компенсируется за счет увеличенного рабочего объема двигателя и показатели двигателя при степени сжатия 8.1 находятся на уровне показателей бензиновых двигателей с рабочим объемом 2.45 дм³. Производство двигателей семейства мод. 410.10 ведется по отдельным заказам, а для Горьковского автозавода планируется начать выпуск после решения некоторых технических вопросов.

Особенности конструкции, технические характеристики и назначение стационарных четырехцилиндровых двигателей. Стационарные двигатели разрабатывались на базе автомобильных двигателей и выпускались параллельно с ними. В отличие от автомобильных стационарные двигатели работают на постоянном скоростном режиме (1500 мин⁻¹ или 2000 мин⁻¹), поддерживаемым центробежным регулятором частоты вращения, который управляет положением дроссельной заслонки карбюратора (рис. 2.8).

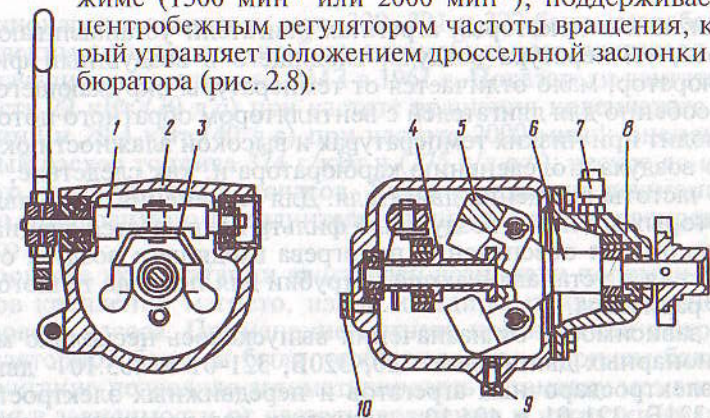


Рис. 2.8. Регулятор частоты вращения: 1 - передаточный валик; 2 - корпус; 3 - передаточная вилка; 4 - нажимная муфта; 5 - грузики; 6 - валик-грузодержатель; 7 - сапун; 8 - крышка; 9 - сливная пробка; 10 - заглушка контрольного отверстия для проверки уровня масла в регуляторе

Принцип работы регулятора заключается в следующем: при вращении валика-грузодержателя грузики под действием центробежной силы стремятся разойтись и тем больше, чем выше обороты двигателя. При этом грузики своими пятками перемещают нажимную муфту, которая через упорный подшипник поворачивает вилку и вместе с ней передаточный валик. Последний через рычаг и тягу воздействует на дроссельную заслонку карбюратора, прикрывая ее. На тот же рычаг через дополнительную тягу действует пружина, которая противодействует силе, создаваемой грузиками, и стремится удержать заслонку в открытом положении. Пружина расположена снаружи корпуса регулятора. Один конец ее соединен с рычагом, другой - с планкой, которая может перемещаться с помощью регулировочного винта. Натягивая пружину винтом, увеличиваем силу давления на нажимную муфту регулятора и тем самым увеличиваем частоту вращения двигателя. При ослаблении натяжения пружины частота вращения уменьшается. Следовательно, при уменьшении частоты вращения на заслонку действует сила пружины, а при увеличении частоты вращения - центробежная сила грузиков. Эти силы уравниваются при 1500 или 2000 мин⁻¹.

В связи с работой на постоянном скоростном режиме стационарные двигатели имеют упрощенный однокамерный карбюратор без ускорительного насоса и экономайзера. В агрегате радиатор двигателя не обдувается потоком встречного воздуха, как в автомобиле, поэтому на них устанавливаются более мощные вентиляторы системы охлаждения, а в некоторых случаях применяется обратное направление потока охлаждающего воздуха - от двигателя к радиатору.

Так как в некоторых агрегатах двигателя устанавливаются без капота, температура воздуха, входящего в воздушный фильтр и карбюратор, мало отличается от температуры окружающего воздуха, особенно для двигателей с вентилятором обратного потока. Это приводит при низких температурах и высокой влажности окружающего воздуха к оледенению карбюратора и, как следствие, к падению частоты вращения двигателя. Для устранения этого явления в некоторых агрегатах воздушный фильтр накрывается специальным колпаком для обеспечения подогрева входящего воздуха от тепла двигателя и устанавливаются патрубки для подвода теплого воздуха от радиатора.

В зависимости от назначения выпускалось несколько моделей стационарных двигателей: 320, 320Б, 321-01 и 403.10 - двигатели для электросварочных агрегатов и передвижных электростанций; 321, 321Б, 321-01 и 404.10 - двигатели для дорожных, сельскохозяйственных и трубоизоляционных машин и других агрегатов; эти двигатели комплектовались сцеплением и приводным валом; 322, 322Б, 322В и 322-03 - двигатели для электроагрегатов с повышенными требованиями к качеству вырабатываемой электроэнергии (наклон регуляторной характеристики 5%).

Таблица 2.8
Годы производства четырехцилиндровых двигателей ЗМЗ
(I - год начала производства, II - год прекращения производства,
н.вр. - производится в настоящее время)

Семейство автомобильных двигателей с рабочим объемом 2.445 дм ³	I	II
ЗМЗ-21А, ЗМЗ-21Д	1960	1969
ЗМЗ-24-01, ЗМЗ-24Д	1970	1984
ЗМЗ-24-07	1977	1985
ЗМЗ-4022.10	1982	1992
ЗМЗ-402.10, ЗМЗ-4021.10	1985	н.вр.
ЗМЗ-4025.10, ЗМЗ-4026.10	1994	н.вр.
ЗМЗ-4027.10	1986	1992
Семейство автомобильных двигателей с рабочим объемом 2.89 дм ³		
ЗМЗ-410.10, ЗМЗ-4101.10	1996	н.вр.
ЗМЗ-4102.10, ЗМЗ-4103.10	1997	н.вр.
Семейство стационарных двигателей с рабочим объемом 2.445 дм ³		
ЗМЗ-320, ЗМЗ-321, ЗМЗ-322	1961	1967
ЗМЗ-320Б, ЗМЗ-321Б, ЗМЗ-322Б	1967	1970
ЗМЗ-320-01, ЗМЗ-321-01, ЗМЗ-322-01	1971	1995
ЗМЗ-403.10, ЗМЗ-404.10	1990	1995

Стационарные двигатели мод. 320, 321 и 322 были разработаны Горьковским автозаводом на базе автомобильного двигателя мод. 21А и начали выпускаться на ЗМЗ в 1961 г. Показатели двигателей: мощность 22 кВт (30 л.с) при частоте вращения коленчатого вала 1500 мин⁻¹ и 29.4 кВт (40 л.с) при частоте 2000 мин⁻¹; оценочный удельный расход топлива 374 г/кВт·ч (275 г/л.с·ч); ресурс до капитального ремонта 3000 моточасов. Двигатели имели зажигание от магнето, приводимого дополнительной шестерней от распределительного вала.

В процессе эксплуатации двигателей возникали поломки кронштейнов крепления магнето, износ и задиры привода магнето и бензинового насоса. Применение магнето при наличии в агрегате аккумуляторной батареи было необоснованным, причем батарейное зажигание позволяло автоматизировать установку момента зажигания в зависимости от частоты вращения и нагрузки (магнето имело только ручную регулировку, которой мало пользовались). Поэтому с целью большей унификации с базовым автомобильным двигателем мод. 21А и исключения малонадежных элементов были разработаны двигатели мод. 320Б, 321Б, 322Б и 322В с батарейным зажиганием, которые начали выпускаться с 1967 г.

К концу выпуска этих моделей стационарных двигателей их ресурс был повышен до 5000 моточасов.

В 1971 г. был начат выпуск стационарных двигателей с батарейным зажиганием мод. 320-01, 321-01 и 322-03, разработанных на базе автомобильного двигателя мод. 24-01. Двигатель мод. 322-03 имел обратный поток охлаждающего воздуха и экранированное электрооборудование. Двигатели имели те же самые мощностные показатели, что и предыдущее семейство, удельный расход топлива при максимальной мощности 300.6-293.8 г/кВт·ч (221-216 г/л.с·ч) для мод. 320-01 и 321.01, 293.8-287 г/кВт·ч (216-211 г/л.с·ч) для мод. 322-03, ресурс 6000 моточасов.

В процессе производства модернизация стационарных двигателей была направлена на повышение надежности, улучшение топливной экономичности и унификацию с выпускаемым базовым автомобильным двигателем.

За счет внедрения в течение 1971-75 гг. целого ряда конструктивных мероприятий ресурс двигателей повышен до 8000 моточасов для мод. 320-01, до 7000 моточасов для мод. 321-01. В 1976 г. внедрен в производство более совершенный карбюратор К-129С, в результате чего удельный расход топлива снижен на 5%. В 1983 г. была внедрена измененная впускная труба с уменьшенным сечением каналов и карбюратор с измененной регулировкой, что позволило улучшить топливную экономичность на 5% и снизить металлоемкость двигателя. В 1986 г. на стационарных двигателях мод. 320-01 и 321-01 повышена степень сжатия с 6.7 до 7.3 без изменения октанового числа применяемого бензина, при этом топливная экономичность улучшена на 3%.

При очередной модернизации базового автомобильного двигателя была также проведена модернизация стационарных двигателей: на базе двигателя мод. 4021.10 были разработаны стационарные двигатели мод. 403.10, 404.10 и 405.10 с повышенными мощностными и улучшенными экономическими показателями. Степень сжатия повышена до 8.2 без изменения октанового числа применяемого бензина, применена закрытая система вентиляции, устанавливалась карбюратор К-131С с электромагнитным клапаном отключения подачи топлива при выключенном зажигании. Максимальная мощность двигателей составляла 25 кВт (34 л.с) при частоте 1500 мин⁻¹ и 29.9 кВт (40.6 л.с) при частоте 2000 мин⁻¹; удельный расход топлива снижен до 264 г/кВт·ч (194 г/л.с·ч), топливная экономичность улучшена на 5%, ресурс двигателей увеличен на 500 моточасов. Производство двигателей моделей 403.10 и 404.10 началось в 1990 г. взамен двигателей мод. 320-01 и 321-01 соответственно.

Суммарный наибольший выпуск всех моделей стационарных двигателей составлял около 25 тыс. штук в год, причем наибольшим был выпуск двигателей для сварочных агрегатов (потребители Вильнюсский и Новоуткинский заводы электросварочного оборудования), однако в связи с падением производства промышленной

продукции и распадом связей выпуск стационарных двигателей постепенно сокращался и прекратился в 1995 г.

Двигатель ЗМЗ-4021.10 с турбонаддувом. Появление малогабаритных турбокомпрессоров с высоким эффективным КПД, а также методов предотвращения детонации позволило применять турбонаддув на бензиновых двигателях как метод комплексного повышения их показателей.

В 1984 г. было разработано техническое задание на создание карбюраторного двигателя с турбонаддувом на базе четырехцилиндрового ЗМЗ-4021.10. Двигатель имел оригинальные конструктивные решения: карбюратор был расположен перед турбокомпрессором; турбокомпрессор типа ТКР-5.5 разработки НАМИ с перепускным клапаном (регулятором давления наддува); коленчатый вал литой чугунный с термоупрочнением; блок-картер из алюминиевого сплава с анкерными шпильками, стягивающими головку цилиндров,

блок и коренные крышки блока в единый пакет; впускной тракт с ресивером во впускной трубе на входе в головку цилиндров; поршни с бочкообразным профилем из алюминиевого сплава; поршневые кольца из высокопрочного чугуна фирмы «Гетце-Верке».

Ресурс такого двигателя предусматривался до 150 тыс. км.

Регулятор давления наддува ограничивал чрезмерное повышение давления наддува по внешней скоростной характе-

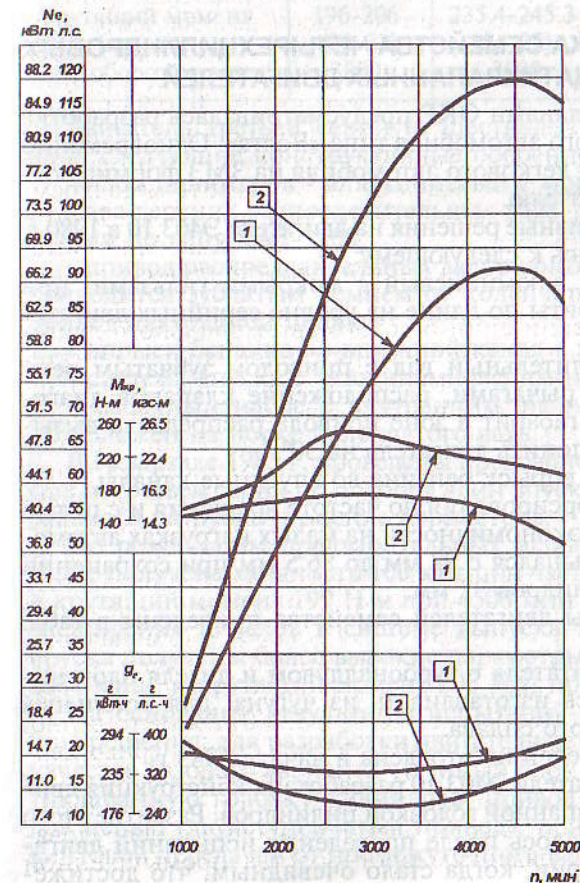


Рис. 2.9. Внешние скоростные характеристики двигателей ЗМЗ-4021.10 (1) и ЗМЗ-4021.10 с турбонаддувом (2)

ристике и обеспечивал минимальные насосные потери в системе наддува на частичных нагрузках, т.е. обеспечивал благоприятное протекание крутящего момента и хорошую приемистость двигателя. Давление наддува не превышало 0.14 МПа по условиям бездетонационной работы двигателя на бензине АИ-93.

Применение турбонаддува позволило существенно повысить показатели двигателя ЗМЗ-4021.10 (рис. 2.9).

На двигателе отмечался недостаток - неустойчивая работа на режиме холостого хода вследствие подсоса масла во впускную трубу через подшипниковый узел турбокомпрессора. Для устранения этого недостатка НАМИ в 1986 г. был изготовлен турбокомпрессор с уплотнением подшипникового узла, исключающего подсос масла.

Однако дальнейшего продолжения эти работы не нашли в связи с развитием работ по двигателю 406.10, техническое задание на который предусматривало создание модификации с турбонаддувом.

2.5. РАЗРАБОТКА СЕМЕЙСТВА ЧЕТЫРЕХЦИЛИНДРОВЫХ ШЕСТНАДЦАТИКЛАПАННЫХ ДВИГАТЕЛЕЙ

Начиная с 1978 г., планами ОКР предусматривалась разработка перспективного легкового автомобиля типа «Волга». Одновременно с выбором решений для легкового автомобиля на ЗМЗ формируются и требования к двигателю.

Основные конструктивные решения на двигателе Э403.10 в 1980 г. первоначально сводились к следующему:

- блок цилиндров - алюминиевый с мокрыми гильзами, при этом сохранялись габариты по длине на уровне серийных двигателей типа ЗМЗ-24;

- верхний распределительный вал с приводом зубчатым ремнем, привод клапанов рычагами, расположение клапанов диагональное; увеличенный габарит в зоне привода распредвала вызывал необходимость наклонить двигатель на 30°.

- система питания - впрыск бензина во впускные каналы.

Для возможности форсирования по частоте вращения и с целью повышения топливной экономичности на малых нагрузках автомобиля рабочий ход уменьшался с 92 мм до 86.5 мм при сохранении базового диаметра цилиндров 92 мм.

Основные параметры двигателей семейства приведены в табл. 2.9.

Для бензинового двигателя с турбонаддувом и дизеля блок цилиндров предполагалось изготавливать из чугуна, для остальных моделей из алюминиевого сплава.

Первая серия двигателей изготовлена в начале 1983 г.

В 1984 г. на базе двигателя Э403.10 разработана конструкция двигателя с шестнадцатиклапанной головкой цилиндров. Развитие этого направления формировалось после проведения испытаний двигателя Э403.10 первой серии, когда стало очевидным, что достиже-

ние параметров технического задания потребует больших доводочных работ и маловероятно, что в будущем их удастся существенно повысить.

Таблица 2.9
Показатели двигателей семейства Э403.10

Наименование показателей	Бензиновый, впрыск	Бензиновый, впрыск с турбонаддувом	Дизель с турбонаддувом	Газовый
Рабочий объем, дм ³	2.3	2.3	2.3	2.3
Мощность, кВт (л.с) при оборотах, мин ⁻¹	88.3-95.7 (120-130) 5200	110.4-117.8 (150-160) 5200	58.9-66.2 (80-90) 4800	70.7-73.6 (96-100) 5200
Крутящий момент Н·м (кгс·м), при оборотах, мин ⁻¹	196-206 (20-21) 3000	235.4-245.3 (24-25) 3000	157-166.8 (16-17) 2200	166.8-176.6 (17-18) 2200

Двигатель третьей серии (с шестнадцатиклапанной головкой) имел следующие конструктивные особенности:

- блок цилиндров - алюминиевый с мокрыми гильзами;
- два верхних распределительных вала, привод клапанов толкателями по типу ВАЗ-2108;
- привод распределительных валов комбинированный; один вал приводится зубчатым ремнем от коленчатого вала; между валами привод двухрядной цепью;
- впрыск бензина во впускной канал в зоне его разделения;
- система впуска с газодинамическим наддувом;
- масляный насос с внутренним эвольвентным зацеплением, расположен на носке коленчатого вала.

В I квартале 1985 г. проведены предварительные испытания двигателя третьей серии по подбору длин впускных каналов, типа дросельного патрубка и оценке параметров.

По результатам предварительных испытаний на макетном образце получена мощность 100 кВт при частоте вращения 5200 мин⁻¹ и крутящий момент 199 Н·м при 4500 мин⁻¹. За счет последующего расширения каналов в системе выпуска и изменений в системе впуска получены более высокие параметры: мощность 105 кВт при 5200 мин⁻¹ и крутящий момент 205 Н·м при 4500 мин⁻¹.

На основании результатов испытаний были приняты следующие решения: для разработки двигателя четвертой серии принять в качестве базового варианта чугунный блок цилиндров, шестнадцатиклапанную головку цилиндров, привод распределительных валов цепью (двухступенчатый привод), привод масляного насоса - винтовой передачей от промежуточного вала. Для доводки двигате-

ля четвертой серии использовать эмулятор системы зажигания без датчика-распределителя. Отработку такой системы зажигания (с двумя катушками) провести на двигателе второй серии. В IV квартале 1985 г. были изготовлены первые три двигателя четвертой серии.

Новому поколению двигателей было присвоено базовое обозначение ЗМЗ-406.10.

Традиционно на двигателях ЗМЗ для блока цилиндров применялся алюминиевый сплав. При этом следует отметить, что это было в шестидесятые годы большим шагом вперед и применение алюминия отвечало мировым тенденциям развития двигателестроения. Однако, опыт конструирования, производства и эксплуатации рядных четырехцилиндровых двигателей с алюминиевым блоком цилиндров выявил недостаточную жесткость конструкции и ограничения в связи с этим возможности форсировки по мощности. Кроме того, конструкция с мокрыми гильзами ограничивает возможность уменьшения габаритов двигателя по длине (см. 2.2).

Применение блока из чугуна позволило уменьшить межцилиндровое расстояние до 106 вместо 116 мм, имевшего место на серийных четырехцилиндровых двигателях ЗМЗ. При этом размер 106 мм обеспечивал наличие водяных протоков между цилиндрами при диаметре 92 мм и возможности увеличения диаметра до 96 мм в варианте без водяных протоков. Уменьшение межцилиндрового расстояния позволило уменьшить габариты двигателя по длине и получить массу двигателя на уровне форкамерного двигателя с алюминиевым блоком цилиндров.

Наиболее сложным был выбор схемы привода распределительных валов. Схема одноступенчатого привода зубчатым ремнем или цепью оказалась неприемлемой из-за больших габаритов по высоте в передней части двигателя. В связи с тем, что в перспективном переднеприводном автомобиле предполагалось продольное расположение двигателя, габарит в передней части был определяющим для линии капота и требовалось его минимизировать. Выход был найден за счет двухступенчатой схемы с приводом двухрядной втулочной цепью. Это позволило в два раза уменьшить диаметр звездочек распределительного вала и на 50-60 мм уменьшить габарит в передней части двигателя.

В качестве базовой системы питания был принят впрыск топлива во впускные каналы каждого цилиндра, которая в сочетании с системой впуска воздуха с использованием эффекта газодинамического наддува позволяет получить высокие мощностные показатели и низкие расходы топлива за счет возможности оптимизации характеристик двигателя с учетом его текущих параметров и параметров окружающей среды по сигналам датчиков системы управления.

Для снижения расходов топлива и уменьшения токсичности предложено решение по организации рабочего процесса с расслоением заряда, на которое в дальнейшем получен патент РФ.

В качестве системы зажигания был принят вариант с двумя двухвыводными катушками зажигания и контроллером типа МС-2713, который применялся на автомобилях ВАЗ-21083.

В дальнейшем системы управления впрыском и зажиганием были объединены в единую комплексную микропроцессорную систему управления двигателем (КМСУД).

Все наработки 1984-1985 годов были обобщены в техническом задании (ТЗ) на двигатель для перспективного переднеприводного автомобиля, в котором были предусмотрены следующие основные параметры:

- рабочий объем, дм ³	2.3
- диаметр цилиндра, мм	92
- ход поршня, мм	86.5
- степень сжатия	9.0 ... 10.0
- номинальная мощность брутто, кВт (л.с)	114 ... 125 (155 ... 170)
- частота вращения коленчатого вала при номинальной мощности, мин ⁻¹	5000 ... 5500
- максимальный крутящий момент брутто Н·м (кгс·м)	216 ... 230 (22 ... 23.5)
- минимальный расход топлива по внешней скоростной характеристике, г/кВт·ч (г/л.с·ч)	245 ... 258 (180 ... 190)

Первая серия двигателей ЗМЗ-406.10 была изготовлена и три двигателя испытаны в начале 1986 г. (табл. 2.10).

Таблица 2.10
Результаты испытаний первой серии двигателей ЗМЗ-406.10

Наименование показателей	1	2	3
Мощность максимальная, кВт (л.с) при частоте вращения, мин ⁻¹	109.5 (148.8) 5400	102.7 (139.6) 5000	100.1 (136) 5000
Крутящий момент максимальный Н·м (кгс·м), при частоте вращения, мин ⁻¹	204 (20.8) 4000	210 (21.4) 4000	204 (20.8) 4000
Удельный расход топлива минимальный не более, г/кВт·ч (г/л.с·ч)	273 (201)	271 (199)	286 (210)

В мае 1987 г. на базе образцов автомобиля ГАЗ-3106 с двигателем ЗМЗ-406.10 партии 1986 г. проводились доводочные работы по автомобилю и двигателю. Из результатов испытаний на беговых барабанах следовало, что по токсичности отработавших газов двигателя соответствовали ОСТу 37.001.054-74 и ГОСТу 17.2.2.03-77.

С выпускной системой и воздушным фильтром автомобиля ГАЗ-3106 получены:

- максимальная мощность - 98 кВт (133.3 л.с) при частоте вращения 5000 мин⁻¹;

- максимальный крутящий момент - 192.3 Н·м (19.6 кгс·м) при частоте вращения 4000 мин⁻¹;

- минимальный удельный расход топлива по внешней скоростной характеристике - 254.3 г/кВт·ч (187 г/л.с.ч).

При испытаниях отмечено, что настройки АВТЭ по нагрузочным характеристикам неоптимальны и схема АВТЭ не позволяет их оптимизировать.

В 1987 г. конструкция двигателя была доработана по результатам испытаний двигателей партии 1985-86 гг. и имела следующие конструктивные отличия:

- введены гидравлические толкатели клапанов и автоматические гидравлические натяжители цепи;

- переработана конструкция головки цилиндров;

- разработана модификация с карбюратором К-151;

- разработана новая схема привода агрегатов с учетом привода насоса гидроусилителя руля;

- разработана новая конструкция впускной системы с учетом результатов доводочных работ;

- разработан новый профиль кулачка с учетом применения гидротолкателей;

- применена система зажигания без распределителя с контроллером зажигания типа МС-2713 и двумя двухвыводными катушками зажигания;

- разработана конструкция двигателя с турбонаддувом;

- проработано на двигателе применение системы впрыска фирмы «БОШ» (ФРГ);

- введено охлаждение днища поршня маслом через сверление в шатуне;

- исключена проставка-сальниковдержатель, задний фланец блока цилиндров развит по конфигурации картера сцепления;

- водяной насос размещен на крышке цепи;

- привод масляного насоса перенесен на среднюю линию блока с целью размещения насоса с маслоприемником в зоне углубления масляного картера;

- генератор перенесен на левую сторону для возможности размещения справа насоса гидроусилителя руля;

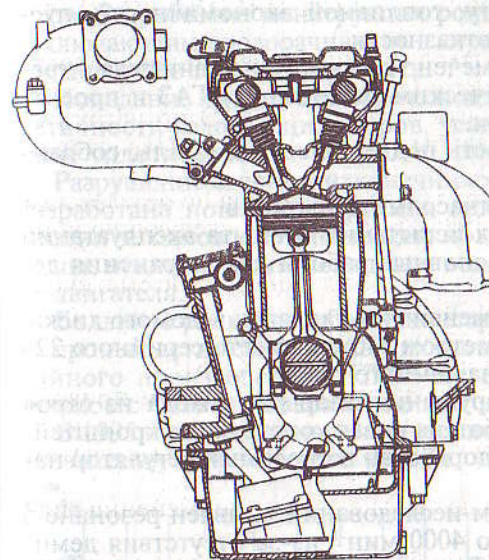
Все эти изменения потребовали полной переработки всей документации и изготовления новой литейной оснастки практически на все литые детали.

На образцах с впрыском была получена максимальная мощность 115 кВт (156.4 л.с) при частоте вращения 5400 мин⁻¹ и максимальный крутящий момент 210 Н·м (21.4 кгс·м) при 3000 мин⁻¹.

В варианте с наддувом получена максимальная мощность 132 кВт (180 л.с) при частоте вращения 5000 мин⁻¹ и максимальный крутящий момент 283.5 Н·м (28.9 кгс·м) при 3000 мин⁻¹.

Карбюраторный двигатель был изготовлен в двух вариантах:

- для легкового автомобиля со степенью сжатия 9.5 получена



мощность 99 кВт (134.6 л.с) при 5200 мин⁻¹, крутящий момент 193 Н·м (19.7 кгс·м) при 3750 мин⁻¹.

- для грузового автомобиля со степенью сжатия 8.0 получена мощность 69 кВт (93.8 л.с) при 4000 мин⁻¹, крутящий момент 185 Н·м (18.9 кгс·м) при 2000 мин⁻¹.

Двигатель со степенью сжатия 8.0 был разработан по требованиям ГАЗ для нового полутонного

Рис. 2.10. Поперечный разрез двигателя ЗМЗ-406.10

грузового автомобиля и специально дефорсирован для получения максимального крутящего момента на низких оборотах за счет узких фаз газораспределения.

Впервые введен привод вспомогательных агрегатов поликлиновым ремнем, учтены результаты научно-исследовательских и опытно-конструкторских работ совместно с НАМИ, НИКТИД, ГПИ, ВПИ и другими организациями.

Дальнейшие работы проводились согласно принятым решениям по созданию на ЗМЗ производственных мощностей для выпуска двигателей ЗМЗ-406.10 в количестве тысячи штук в год для автомобиля типа ГАЗ-3102 (рис. 2.10, рис. 2.11).

В этот период велась технологическая проработка, согласовывалась конструкторская документация и создавался на заводе цех малых серий (ЦМС).

В процессе стендовых приемочных испытаний оценено соответствие двигателя требованиям ТЗ по

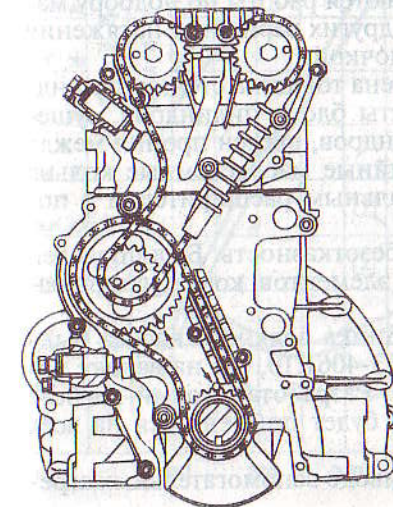


Рис. 2.11. Вид на привод распределительных валов двигателя ЗМЗ-406.10

мощности, крутящему моменту, топливной экономичности, пусковым качествам, а также безотказности.

В заключении комиссии отмечено соответствие двигателя с тремя вариантами КМСУД техническим требованиям ГАЗ и проекту ТУ с некоторыми замечаниями.

Испытаниям на безотказность подвергался двигатель, собранный по документации 1992 г.

Двигатель выдержал трехсотчасовые испытания.

По результатам дальнейших испытаний и опыта эксплуатации были проведены следующие основные работы для устранения дефектов.

Пробуксовка сцепления. Заменен тип накладок ведомого диска, проработан ведомый диск диаметром 240 мм вместо серийного 225 мм, доработана конструкция нажимного диска.

Отказ генератора из-за разрушения опоры и выхода из строя регулятора напряжения. Разработана новая конструкция кронштейна, усилена опора генератора, доработан встроенный регулятор напряжения.

Обрыв цепи. По результатам исследований выявлен резонанс в верхней цепи на частоте около 4000 мин⁻¹ из-за отсутствия демпфирования в гидронатяжителе. В гидронатяжитель введен обратный клапан, подобрано усилие пружины, подобран оптимальный зазор в плунжерной паре.

Недостаточная надежность винтовой пары привода масляного насоса. Подобран материал шестерен, изменена схема расположения опор ведомого вала шестерни, отработана технология механической обработки, термообработки и контроля качества.

Износ башмаков натяжителей цепи. После доработки гидронатяжителя и введения контроля за качеством каждой партии башмаков дефект исключен, однако продолжаются работы по подбору материала башмака, ведется проработка других вариантов натяжения цепей, в частности, с натяжной звездочкой.

Повышенный расход масла. Увеличена толщина стенки цилиндров, увеличена толщина верхней плиты блока цилиндров, существенно уменьшена деформация цилиндров, введен пропил между цилиндрами в их верхней зоне. Серийные маслосъемные кольца заменены кольцами с двухфункциональным расширителем с подобранным усилием колец.

Обрыв шатуна при испытаниях на безотказность. Был проведен уточненный расчет методом конечных элементов, конструкция шатуна и болта доработаны.

Недостаточная надежность подшипника водяного насоса была выявлена в основном на двигателе ЗМЗ-4061.10, где на валике водяного насоса установлен вентилятор. Разработан новый насос с усиленным подшипником, этот насос будет применяться на всех двигателях типа ЗМЗ-406.10.

Разрушение натяжного ролика в приводе вспомогательных агре-

готов. Разработана конструкция ролика с залитым подшипником, исключаящим проворачивание в корпусе ролика, подшипник имеет повышенную грузоподъемность.

Попадание масла в свечные колодцы. Введен 100% контроль герметичности головок цилиндров, усилен контроль за качеством резины уплотнителей.

Разрушение свечных наконечников и высоковольтных проводов. Разработана новая конструкция наконечника Г-образной конструкции и одновременно введен новый уплотнитель свечного колодца, исключаящий попадание воды в свечной колодец при мойке двигателя.

Большую роль в отработке конструкции двигателя для массового производства сыграл опыт их изготовления в условиях мелкосерийного производства в ЦМС с его гибкой технологией на базе станков с ЧПУ и обрабатывающих центров.

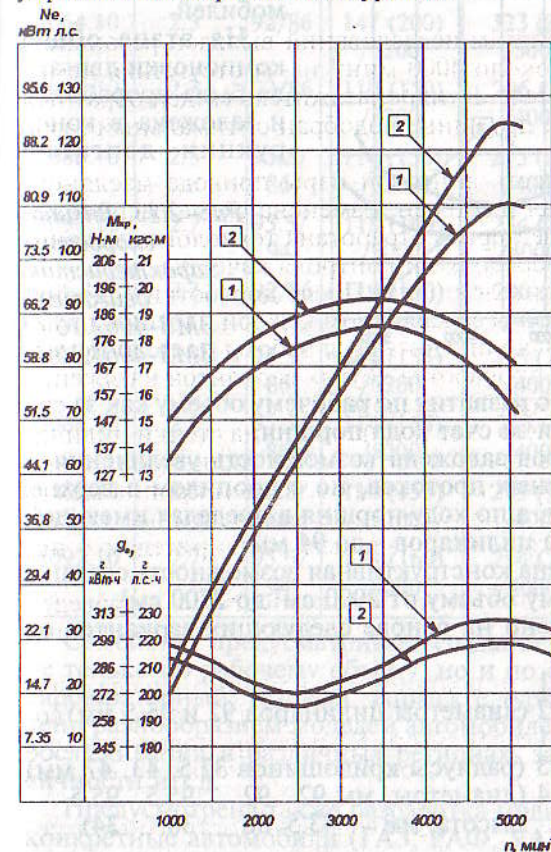
В 1995 г. разработаны технические требования на новую систему управления современного уровня.

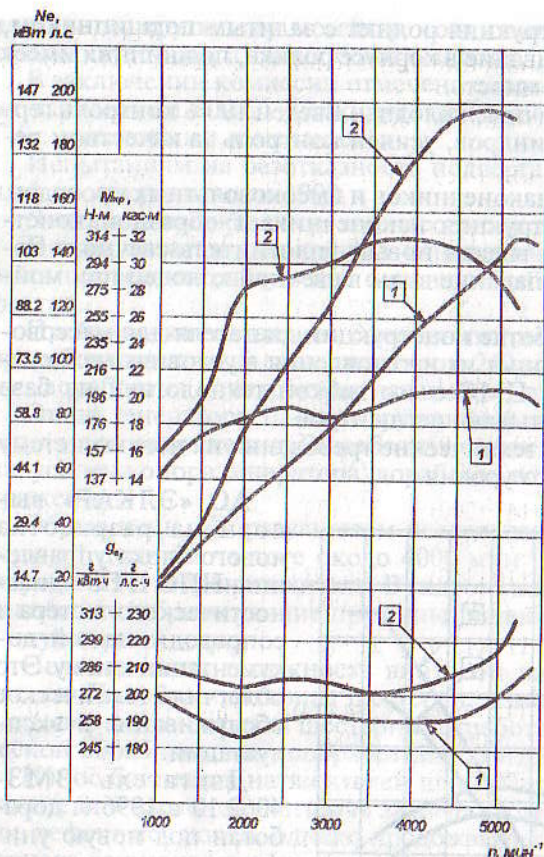
АО «ЭЛКАР» выполнена разработка нового блока управления, НПО НТС - диагностического тестера и сопроводительной документации к нему. Это облегчило техническое обслуживание в эксплуатации.

Двигатель ЗМЗ-4062.10 в 1996 г. доработан под новую унифицированную систему управления со специальным диском синхронизации.

В 1995-96 гг. в УГК на базе двигателя ЗМЗ-4062.10 велась разработка семейства двигателей (рис. 2.12, 2.13, табл. 2.11).

Рис. 2.12. Внешние скоростные характеристики двигателей ЗМЗ-4061.10 (1) и ЗМЗ-4063.10 (2)





Необходимость разработки семейства с различным рабочим объемом и системами питания на базе двигателя ЗМЗ-4062.10 определяется достаточно широким кругом возможных потребителей (ГАЗ, УАЗ, АЗЛК, РАФ, ВАЗ и другие), различными условиями сервисного обслуживания, а также меняющимися условиями на рынке сбыта автомобилей.

На этапе общей компоновки двигателя была проработана и заложена в конструкции двигателя

Рис. 2.13. Внешние скоростные характеристики двигателей ЗМЗ-4062.10 (1) и ЗМЗ-4064.10 (2)

возможность дальнейшего развития по рабочему объему как за счет диаметра цилиндра, так и за счет хода поршня.

По диаметру цилиндров заложена возможность увеличения до 96 мм с блоком без водяных протоков, но с пропилом в верхней части между цилиндрами, а по ходу поршня в пределах имеющейся картерной части блока цилиндров - до 94 мм.

Таким образом заложена конструктивная возможность создания модификаций по рабочему объему от 2000 см³ до 2700 см³.

Все семейство построено на основе следующих вариантов основных деталей:

- Головка цилиндров - 1
- Блок цилиндров - 2 (диаметры цилиндров 92 и 95.5 мм)
- Шатун - 1
- Коленчатый вал - 3 (радиусы кривошипов 37.5, 43, 47 мм)
- Поршень - 4 (диаметры, мм 92 92 95.5 95.5
высота, мм 43.5 38 38 34)

Таблица 2.11
Состав, параметры и назначение двигателей семейства ЗМЗ-406.10

Модель двигателя	Рабочий объем, дм ³	D/S мм	Мощность кВт (л.с) /мин ⁻¹	Крутящий момент Н·м (кгс·м) /мин ⁻¹	Система питания	Применение на автомобиле
4062.10	2.3	92/86	110 (150) /5200	206 (21) /4000	впрыск	ГАЗ-31029
4072.10	2.0	95/75	92 (125) /5400	177 (18) /4000	впрыск	ГАЗ-3110 Такси
4063.10	2.3	92/86	92 (125) /5200	191 (19.5) /3000	карбюратор	ГАЗ-3302
4061.10	2.3	92/86	80.9 (110) /5200	182 (18.5) /3000	карбюратор	ГАЗ-3302
4064.10	2.3	92/86	147 (200) /5200	323 (33) /3000	впрыск т/наддув	ГАЗ-31017
4062.10	2.3	92/86	110 (150) /5200	206 (21) /4000	впрыск	ГАЗ-2705 ГАЗ-3121
4086.10	2.5	95.5/86	114 (155) /5200	215 (22) /4000	впрыск	ГАЗ-2705 ГАЗ-3121
4096.10	2.7	95.5/94	118 (160) /5000	234 (24) /4000	впрыск	ГАЗ-2705 ГАЗ-3121
406.10	2.3	92/86	110 (150) /5200	206 (21) /4000	впрыск	ГАЗ-51054 ГАЗ-3104
408.10	2.5	95.5/86	114 (155) /5200	215 (22) /4000	впрыск	ГАЗ-51054 ГАЗ-3104
4088.10	2.5	95.5/86	114 (155) /5200	215 (22) /4000	впрыск	Экраноплан «ВОЛГА-2»
4082.10	2.5	95.5/86	114 (155) /5200	215 (22) /4000	впрыск	ГАЗ-3110 ГАЗ-2304
4092.10	2.7	95.5/94	118 (160) /5000	234 (24) /4000	впрыск	ГАЗ-2308 ГАЗ-2304

Семейство предусматривает создание различных модификаций не только по рабочему объему, но и по системе питания (впрыск, карбюраторный, газовый, впрыск с турбонаддувом), что обусловлено разнообразием моделей автомобилей, состоянием сервисного обслуживания в различных регионах, законодательством по токсичности и т.д.

Предусмотрена также разработка модификаций под установку в конкретные автомобили (ГАЗ, РАФ, УАЗ и др.), отличающихся, в

основном, системами впуска, выпуска и подвески, что обусловлено различной конфигурацией моторного отсека автомобилей.

Развитие семейства может быть также за счет создания двигателей с другим числом цилиндров. Следует считать перспективными проработки двигателя V-6 с учетом опыта, приобретенного при создании семейства двигателей на базе ЗМЗ-406.10.

В 1996 г. на ЗМЗ велась подготовка массового производства двигателей ЗМЗ-4062.10, ЗМЗ-4061.10 и ЗМЗ-4063.10 с созданием на начало 1997 г. производственных мощностей на выпуск 75 тысяч штук в год.

На двигателе ЗМЗ-4064.10 применен турбонаддув с использованием турбокомпрессора «Гарретт». При этом двигатель имеет стальной с азотированием коленчатый вал, выпускные клапаны с натриевым охлаждением, бронзовые втулки и седла клапанов.

Для обеспечения требований ТЗ по мощности (210 л.с) и крутящему моменту (33 кгс·м) была принята схема с промежуточным охлаждением наддувочного воздуха.

В 1995 г. работы по двигателю велись с учетом применения вышеупомянутого турбоагрегата. В ходе стендовых испытаний подбирались его регулировки, а также уточнялись характеристики системы управления по топливоподаче и углу опережения зажигания. Двигатели были также установлены на автомобили ГАЗ-31017 и ГАЗ-31029 для проведения дорожных испытаний.

На двигателях изготовления 1995 г. получена мощность 147 кВт (200 л.с), крутящий момент 333 Н·м (33.9 кгс·м), минимальный удельный расход топлива 270.6 г/кВт·ч (199 г/л.с·ч).

2.6. РАЗВИТИЕ РАБОТ ПО СИСТЕМЕ ПИТАНИЯ С ЭЛЕКТРОННО-УПРАВЛЯЕМЫМ ВПРЫСКОМ ТОПЛИВА

Многолетние работы автомобильных фирм подтвердили преимущества систем топливоподачи с впрыском топлива вместо карбюраторных. В настоящее время все крупные автомобильные заводы выпускают двигатели с впрыском топлива.

В СССР работы по впрыску с электронным управлением начаты в 60-х годах в Центральном научно-исследовательском институте топливной аппаратуры (ЦНИТА).

Испытания опытных образцов аппаратуры, проведенные в ЦНИТА, на ГАЗе, ЗМЗ, подтвердили данные о возможности повышения мощности и улучшения экономичности двигателя.

Первым объектом из числа двигателей производства ЗМЗ для применения впрыска топлива был принят двигатель V-8 с рабочим объемом 5.53 дм³ автомобиля ГАЗ-14 «Чайка».

На ЗМЗ в содружестве с ГАЗом работы по двигателю с впрыском для «Чайки» начаты в 1975 г. В 1976 г. по документации ГАЗ было изготовлено три двигателя со схемой впускной системы, включающей ресивер в развале блока цилиндров и удлиненные впуск-

ные патрубки. В 1982 г. проведены с положительным результатом приемочные стендовые испытания.

Была получена мощность 177 кВт (240 л.с) при крутящем моменте 441.5-451.3 Н·м (45-46 кгс·м). Была также подтверждена возможность снижения расхода топлива и уменьшения токсичности.

Самостоятельно разработку двигателя ЗМЗ-506.10 с электронным управлением впрыском топлива ОГК ЗМЗ провел в 1979 г.

Двигатель был предназначен для легкового автомобиля большого класса первой группы ГАЗ-31011 типа «Волга». Двигатель разработан на базе двигателя V-8 производства ЗМЗ с рабочим объемом 4.25 дм³.

В соответствии с утвержденным ТЗ двигатель должен был иметь следующие основные параметры:

Тип двигателя	поршневой бензиновый с впрыском топлива и электронным управлением цикловой подачей
Число тактов	4
Число цилиндров	8
Расположение цилиндров	V-образное по углом 90°
Диаметр цилиндра, мм	92
Ход поршня, мм	80
Рабочий объем, дм ³	4.25
Степень сжатия	8.5..9.5
Номинальная мощность по ГОСТ 14846-81, кВт (л.с), не менее	132.4 (180)
Частота вращения коленчатого вала при номинальной мощности, мин ⁻¹	4200..4500
Максимальный крутящий момент по ГОСТ 14846-81, Н·м (кгс·м), не менее	323.7 (33)
Частота вращения коленчатого вала при максимальном крутящем моменте, мин ⁻¹	3000..3600
Удельный расход топлива (по внешней скоростной характеристике), минимальный, г/кВт·ч (г/л.с·ч)	265-280 (195..206)

Применение впрыска топлива обусловило необходимость разработки новой впускной системы, обеспечивающей размещение электромагнитных форсунок на впускном канале каждого цилиндра, температурных датчиков, дросселя и других узлов аппаратуры впрыска, а также получение эффекта газодинамического наддува на впуске воздуха за счет оптимизации таких параметров, как длина и диаметр впускных каналов, фаз газораспределения и т.д.

В связи со значительным повышением мощностных показателей применены термоупрочнение коленчатого вала, демпфер крутильных колебаний на шкиве коленчатого вала, усиленные клапаны и пружины клапанов, чугунный распределительный вал, а также дру-

гие меры, примененные ранее на двигателе ЗМЗ-53-11.

При разработке двигателя использованы результаты научно-исследовательских и экспериментальных работ, проведенных в 1973-79 гг. в НАМИ, ЦНИТА, ГПИ, ГАЗ, ЗМЗ на двигателях с впрыском для автомобилей ГАЗ-14 «Чайка» (V-8; 5.53 дм³), ГАЗ-24 «Волга» (Р-4; 2.45 дм³). Непосредственно для разрабатываемого двигателя в 1979 г. в НАМИ выполнена «Расчетно-экспериментальная работа по выбору параметров впускной системы двигателя ЗМЗ-31011 с впрыском». Целью работы была оптимизация на стадии проектирования с помощью математического моделирования на ЭВМ конструктивной схемы, параметров газозаборного тракта и газораспределения. Это дало возможность сокращения количества опытных вариантов.

В 1981-82 гг. изготовлены по уточненной документации опытные образцы и проведены приемочные стендовые испытания, которые подтвердили соответствие показателей требованиям ТЗ:

Наименование параметров	Требования ТЗ	ЗМЗ-506.10 № 400	ЗМЗ-506.10 № 407
Максимальная мощность, кВт (л.с)	132.4 (180)	148.5 (202)	143.8 (195.5)
Максимальный крутящий момент, Н·м (кгс·м)	323.7 (33)	335.5 (34.2)	323.7 (33)
Минимальный удельный расход топлива, г/кВт·ч (г/л.с·ч)	280 (206)	273.4 (201)	273.4 (201)

Все испытания двигателей на ЗМЗ проводились со стендовой аппаратурой впрыска топлива АВТЭ-СТ, обеспечивающей регулирование подачи топлива в широких пределах для снятия необходимых регулировочных характеристик. Отработка законов управления впрыском топлива проводилась параллельно с доводкой двигателя в ЦНИТА на специально оборудованном стенде в автомобильной комплектации, а также в составе автомобиля ГАЗ-31011.

В 1983 - I квартале 1984 гг. разработана и выдана в экспериментальный цех техническая документация на двигатель ЗМЗ-506.10 с мероприятиями по повышению надежности. Разработан блок цилиндров, отливаемый в кокиль, с гильзами по типу ЗМЗ-4022.10, усилены коренные опоры.

В 1978 г. ЗМЗ продолжил начатые на ГАЗе работы по четырехцилиндровому двигателю ЗМЗ-4024.10. Было разработано и утверждено техническое задание, в соответствии с которым двигатель предназначался для автомобиля «Волга» и должен был иметь следующие основные параметры:

Рабочий объем, дм ³	2.445
Степень сжатия	8.2
Максимальная мощность, кВт (л.с.)	80.9-84.6 (110-115)

Максимальный крутящий момент, Н·м (кгс·м) 196.2 (20)
Удельный расход топлива (по внешней скоростной характеристике), минимальный, г/кВт·ч (г/л.с·ч), не более 278.8 (205)

В связи с тем, что разработка и выпуск автомобилей «Волга» с двигателем ЗМЗ-4024.10 Горьковским автозаводом не планировались, данный двигатель рассматривался только как объект для отработки аппаратуры впрыска, в том числе, в условиях расширенных эксплуатационных испытаний.

В 1980-81 гг. проведены исследовательские работы по системе впуска в ГПИ и в НАМИ, даны рекомендации по конструктивному исполнению системы впуска с учетом реализации газодинамического наддува.

В 1982 г. принято решение работы по двигателю ЗМЗ-4024.10 проводить применительно к микроавтобусу РАФ-2203. В связи с этим проведено макетирование двигателя в РАФ-2203, разработаны чертежи оригинальных деталей и изготовлен макетный образец автобуса РАФ-2203 с двигателем ЗМЗ-4024.10.

По результатам макетирования переработана техническая документация и в конце 1982 г. на ЗМЗ изготовлены и переданы на РАФ двигатели ЗМЗ-4024.10 (на базе ЗМЗ-24Д) для эксплуатационных испытаний АВТЭ и двигателя на базе ЗМЗ-402.10 для заводских испытаний в составе автобуса РАФ-22038.

На ЗМЗ в 1983 г. проведены стендовые испытания двигателей. Испытания подтвердили соответствие параметров двигателя требованиям ТЗ.

Самым существенным элементом, определяющим конструктивные особенности двигателя, является аппаратура впрыска топлива (АВТЭ), разработанная ЦНИТА. Схема разделялась на три функциональные системы: подачи воздуха; подачи топлива; управления подачей топлива.

Система подачи воздуха включала в себя дроссельный патрубок, регулятор дополнительного воздуха, обеспечивающий автоматический режим прогрева двигателя и работу на холостом ходу, и электромагнитный клапан подачи дополнительного воздуха при включении автоматической коробки передач (на ЗМЗ-504.10).

В систему подачи топлива входили электробензонасос, фильтры грубой и тонкой очистки топлива, устанавливаемые на автомобиле, а также редукционный клапан, система топливных шлангов и электромагнитные форсунки, устанавливаемые на двигателе.

Электронная система управления подачей топлива включала в себя электронный блок управления и систему датчиков, включающую датчик разрежения, датчик угла открытия дросселя, датчик температуры охлаждающей жидкости и датчик температуры входящего воздуха. Электронный блок управления обеспечивал на каждом режиме работы двигателя подачу необходимого количества топлива в зависимости от сигналов датчиков.

Разработанная ЦНИТА в 60-х годах аппаратура имела следующие основные особенности:

- впрыск топлива производился одновременно всеми форсунками в зону каждого впускного клапана (многоточечный впрыск) два раза за каждый оборот коленчатого вала;

- основное регулирование подачи топлива производилось по разрежению (абсолютному давлению) во впускном трубопроводе;

- корректирование топливоподачи производилось в зависимости от температуры охлаждающей жидкости, положения дросселя (открыт-закрыт), скорости открытия дросселя, температуры входящего воздуха;

- применены электромагнитные форсунки струйного действия (без распыла);

- давление в системе топливоподачи создавалось электробензонасосом роликового типа и поддерживалось редукционным клапаном;

- управление подачей топлива производилось электронным блоком формирования импульсов аналогового типа, обеспечивавшим подачу на электромагнитные форсунки сигнала определенной формы с длительностью, зависящей от режимных параметров работы двигателя.

Испытания аппаратуры впрыска начаты на ЗМЗ в 1978 г. на автомобиле «Чайка» ГАЗ-14 и затем на автомобиле «Волга» ГАЗ-24.

В процессе испытаний отмечена недостаточная надежность системы в целом и обращено внимание ЦНИТА на необходимость доработки таких узлов АВТЭ, как датчик оборотов контактного типа, датчик открытия дросселя с микропереключателями, форсунок, электробензонасоса, дроссельного патрубка и др.

В 1984 г. проведена модернизация АВТЭ, при этом исключен датчик оборотов, применен датчик открытия дросселя потенциометрического типа, введено уплотнение форсунки, герметизирован усилитель и т.д.

По результатам проведенных на ЗМЗ работ и с учетом зарубежного опыта по применению впрыска дальнейшая модернизация получила следующие направления:

- применение форсунок с распылом;
- распределенный впрыск в соответствии с фазами газораспределения;

- применение датчика массового расхода воздуха;
- применение комплексного микропроцессорного управления впрыском и зажиганием.

Началась разработка комплексной электронной системы управления впрыском топлива и зажиганием на базе микропроцессора (КМСУД), которая позволила бы оптимизировать законы управления подачей топлива и моментом подачи искры на свечи зажигания.

Переход на комплексную систему управления практически не затрагивал конструкции двигателя (за исключением установки двух

новых датчиков) и сводился к замене электронной части системы. В НАМИ на двигателях ЗМЗ-506.10 и ЗМЗ-4024.10 были проведены работы по определению законов управления для комплексной электронной системы.

В 1985-86 гг. работы по применению впрыска топлива были продолжены на двигателе ЗМЗ-4024.10 для микроавтобуса РАФ-22038. Работы по двигателю ЗМЗ-504.10 и ЗМЗ-506.10 были прекращены в связи с тем, что это были двигатели для правительственных и представительских (специальных) автомобилей, где требовалась особая надежность, с том числе и системы управления, а эта надежность с системой АВТЭ конструкции ЦНИТА не была достигнута.

В 1986 г. на ЗМЗ были проведены контрольные испытания двигателя ЗМЗ-4024.10 с АВТЭ и получены следующие результаты:

Максимальная мощность, кВт (л.с)	87.8 (119.4)
при мин ⁻¹	4750
Максимальный крутящий момент, Н·м (кгс·м)	198.2 (20.2)
при мин ⁻¹	2500
Минимальный удельный расход топлива по внешней скоростной характеристике, г/кВт·ч (г/л.с·ч)	278.8 (205)
Требования ТЗ см. стр. 73.	

При испытаниях в очередной раз отмечено, что АВТЭ требует доработки. Дальнейшие работы были направлены на создание комплексной микропроцессорной системы управления двигателем. Разработка КМСУД проводилась в Научно-исследовательском институте автомобильной электроники (НИИАЭ) и на заводе РАФ.

Было принято решение, что поскольку ГАЗ и ЗМЗ ведут работы по модернизированному автомобилю ГАЗ-3102 с новым двигателем ЗМЗ-406.10 и комплексной микропроцессорной системой управления двигателем (КМСУД), рекомендовать этот автомобиль первоочередным объектом для внедрения КМСУД с последующим распространением опыта на другие объекты.

При разработке нового двигателя ЗМЗ-406.10, на котором система впрыска была основным базовым вариантом, формировались новые направления по системе управления в целом. Накопленный опыт работы, как по предыдущим моделям двигателей, так и по двигателю 406.10, позволил сделать выводы и сформулировать технические требования к системе управления и уточнить их по ходу разработки.

На отраслевом совещании в г. Тольятти 9-10 февраля 1988 г. отмечалось, что нужна закупка инженеринговой лицензии у иностранной фирмы на доводку отечественной системы КМСУД (доводка системы фирмой и передача опыта советским специалистам), нужна закупка отдельных элементов системы и производящего их оборудования. Отмечалась целесообразность взаимозаменяемости отечественных элементов системы с зарубежными ана-

оборотах;

- датчик температурного состояния двигателя полупроводникового типа, установлен в корпусе термостата. Датчик формирует сигнал блоку управления для обеспечения коррекции подачи топлива и угла опережения зажигания в зависимости от температуры охлаждающей жидкости. На режимах пуска и прогрева датчик является основным источником информации для дозирования топлива, установки требуемого УОЗ и положения регулятора холостого хода. Таким образом обеспечивается автоматический прогрев двигателя на повышенных оборотах холостого хода при низких температурах охлаждающей жидкости;

- датчик температурного состояния впускного трубопровода полупроводникового типа, установлен на впускной трубе. Датчик формирует сигнал блоку управления для обеспечения коррекции подачи топлива и угла опережения зажигания в зависимости от температуры поступающего в двигатель воздуха;

- датчик детонации («БОШ») или GT-305 (отечественный аналог) установлен на блоке цилиндров в зоне четвертого цилиндра со стороны впускной системы и предназначен для обеспечения блока управления информацией о необходимости коррекции угла опережения зажигания при появлении детонации. Обнаружение детонации и ее гашение производится для каждого цилиндра индивидуально.

В состав исполнительного устройства входят:

- четыре электромагнитные форсунки («БОШ») или (ОАО «ПЕКАР»), установленные на впускной трубе для дозирования топливоподачи. Количество топлива, впрыскиваемого форсункой, определяется двумя параметрами:

а) разностью между давлением в топливной магистрали и давлением во впускной системе;

б) временем открытого состояния клапана форсунки.

Разность давлений составляет 0.29 МПа (3 кгс/см²) и поддерживается редукционным клапаном, а продолжительность открытого состояния клапана форсунки опеределается длительностью импульса тока в обмотке электромагнита форсунки;

- регулятор холостого хода РХХ-60 на базе двухфазного моментного двигателя. Регулятор предназначен для дозирования количества воздуха во впускной трубопровод на режимах пуска, прогрева, холостого и принудительного холостого хода двигателя (при закрытой дроссельной заслонке). Регулятор размещен на ресивере впускной системы;

- электробензонасос («БОШ»), служащий для создания давления в топливной магистрали;

- электромагнитные реле питания и бензонасоса, предназначенные для включения-отключения исполнительных устройств от бортовой сети непосредственно блоком управления. Реле установлены в подкапотном пространстве;

- свечи зажигания типа А14ДВР в количестве четырех штук;

- две катушки зажигания, установленные на крышке головки в районе четвертого цилиндра.

Система питания двигателя включает в себя также элементы, необходимые для работы комплексной системы управления, но при этом не использующие энергию электрического тока:

- редукционный клапан, служащий для поддержания разности давлений в топливной магистрали и впускной системе на уровне 0.29 МПа (3 кгс/см²);

- фильтр грубой очистки топлива сетчатый, служит для очистки бензина от механических примесей крупнее 160 мкм. Фильтр установлен под кузовом автомобиля перед электробензонасосом;

- фильтр тонкой очистки топлива («БОШ») служит для очистки топлива от механических примесей и предназначен для защиты от загрязнения электромагнитных форсунок. Фильтр установлен в моторном отсеке.

Блок обеспечивает управление двигателем в режимах:

- пуска и прогрева;

- частичных нагрузок;

- полной мощности;

- холостого хода;

- принудительного холостого хода.

Программное обеспечение, реализованное в блоке управления, позволяет осуществлять диагностику системы управления двигателем с помощью световых кодов лампы неисправности, а также при помощи внешних диагностических средств.

Следует отметить, что инженерная версия блока управления позволяет проводить адаптационные работы непосредственно на автомобиле, что существенно сокращает сроки разработки алгоритмов управления двигателями семейства ЗМЗ-406.10.

На базе осваиваемой КМСУД для двигателя ЗМЗ-4062.10 ведется разработка КМСУД для двигателей V-8 ЗМЗ, а также для двигателя типа ЗМЗ-4024.10.

Освоение массового производства двигателей типа ЗМЗ-4062.10 с КМСУД является серьезным этапом в развитии конструкций двигателей ЗМЗ. Это результат работы многих людей, которые верили в возможность российской системы впрыска, хотя некоторые из них и не дождалась результатов своего труда.

2.7. РАЗРАБОТКА КОНСТРУКЦИИ ШЕСТИЦИЛИНДРОВОГО V-ОБРАЗНОГО ДВИГАТЕЛЯ

Работы по двигателям V-6 проводились в 60-е годы в НАМИ и на ГАЗе. На базе разработанного на ГАЗе восьмицилиндрового двигателя ГАЗ-13 в НАМИ было разработано семейство двигателей V-6x90°, состоящее из двигателей с рабочим объемом 3.77 дм³ и 4.15 дм³.

Двигатель V-6x90° с трехколенным коленчатым валом, с углом между кривошипами 120° имеет существенный конструктивный не-

достаток - неравномерность чередования рабочих ходов, что приводит к неравномерности крутящего момента, повышенному уровню вибраций и шума.

На ГАЗе работы были направлены на создание семейства двигателей V-6x60°.

В 1963-64 гг. проводились сравнительные испытания по оценке вибрационных характеристик V-образных двигателей с углом развала 60° (ГАЗ) и 90° (НАМИ) в составе автомобиля. По результатам этих испытаний предпочтительным признан двигатель V-6x60°. Такая схема была принята, несмотря на то, что двигатель V-6x60° приводил к разуплотнению по корпусным деталям с семейством разрабатываемых двигателей V-8.

В семействе предусматривалось три модели различного рабочего объема и назначения (табл. 2.12).

Таблица 2.12
Семейство V-образных шестицилиндровых двигателей с углом развала 60°

Наименование показателей	24-16	24-14	52
Рабочий объем, дм ³	2.63	2.99	3.53
Диаметр цилиндра, мм	92	92	100
Ход поршня, мм	66	75	75
Степень сжатия	8.5-10	8.5-10	7.6-8
Мощность максимальная, кВт (л.с) при частоте вращения, мин ⁻¹	81-88.2 (110-120) 5200-5400	92-110.3 (125-150) 5000-5500	77.2 (105) 5000
Крутящий момент максимальный Н·м(кгс·м), при частоте вращения, мин ⁻¹	191.3-206 (19.5-21) 2200-2500	220.7-230.5 (22.5-23.5) 2200-2500	245.3-264.9 (25-27) 1500-2000
Удельный расход топлива минимальный, г/кВт·ч (г/л.с·ч)	292.4-312.8 (215-230)	292.4-312.8 (215-230)	306-319.6 (225-235)
Масса двигателя с оборудованием, без сцепления и КПП, кг	215	220	225

Техническим заданием было предусмотрено применение блока цилиндров из чугуна с мокрыми сменными гильзами. Для грузовых двигателей предусматривалась конструкция с нижним распределительным валом, а для форсированных легковых двигателей - с расположением распределительных валов в головках с приводом цепью или зубчатым ремнем. Фактически все модели двигателей были разработаны с нижним расположением распределительного вала.

На ГАЗе был проведен большой комплекс работ по изготовлению образцов, доводке и испытаниям. Были проведены приемоч-

ные испытания, и двигатель рекомендован к постановке в производство. Однако ввиду некоторых объективных причин производство двигателя на ГАЗе не было начато.

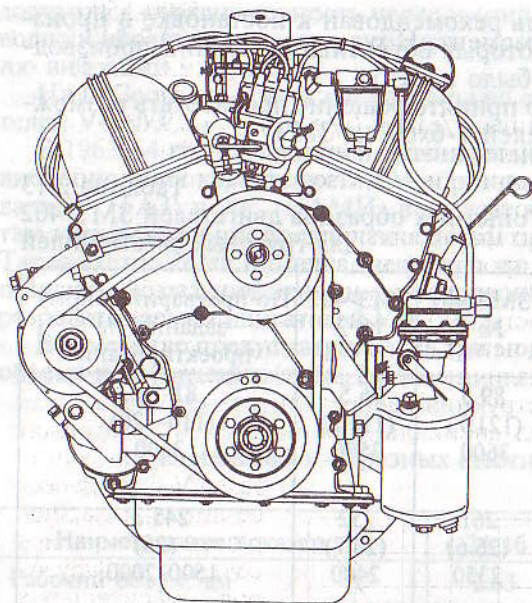
В начале 70-х годов было принято решение проработать возможность производства двигателей V-6x60° на ЗМЗ.

Таблица 2.13
Показатели опытных образцов двигателей ЗМЗ-402 для грузовых автомобилей

Наименование показателей	ЗМЗ-402 № 1	ЗМЗ-402 № 2	По предварительному заданию на проектирование
Мощность максимальная, кВт (л.с) при частоте вращения, мин ⁻¹ (с воздушным фильтром)	89.5 (121.7) 3600	86.5 (117.5) 3500	81-88.3 (110-120) 3600
Крутящий момент максимальный Н·м(кгс·м), при частоте вращения, мин ⁻¹	261 (26.6) 2350	252 (25.7) 2400	245.3 (25) 1500-2000
Удельный расход топлива минимальный, по внешней характеристике, г/кВт·ч (г/л.с·ч)	306 (225)	302 (222)	

Таблица 2.14
Показатели опытных образцов двигателей ЗМЗ-401 для легковых автомобилей

Наименование показателей	ЗМЗ-401 № 1	ЗМЗ-401 № 2	ЗМЗ-401 № 3	По предварительному заданию на проектирование
Мощность максимальная кВт (л.с) при мин ⁻¹ (с воздушным фильтром)	103 (140) 5300	100.8 (137) 5500	92.4 (125.5) 5000	99.4-110.4 (135-150) 5000
Крутящий момент максимальный Н·м (кгс·м), при мин ⁻¹	227.6 (23.2) 2800	230.5 (23.5) 2600	221.7 (22.6) 2750	220.7 (22.5) 2200-2500
Удельный расход топлива минимальный, по внешней характеристике, г/кВт·ч (г/л.с·ч)	306 (225)	306 (225)	299 (220)	
Расположение распределительных валов	верхнее	верхнее	нижнее	



Двигатель конструировался применительно к условиям производства Заволжского моторного завода, то есть с максимальным применением для корпусных деталей литья под давлением из алюминиевого сплава.

В связи с тем, что двигатель для легкового автомобиля ГАЗ имел недостаточную мощность (127 л.с.) было принято решение в целях повышения мощно-

Рис. 2.15. Двигатель ЗМЗ-401.10 (вид спереди)

сти, двигатель разрабатывать с расположением распределительных валов на головках цилиндров с цепным приводом.

В январе 1972 г. конструкторская документация на двигатели была разработана.

Опытные образцы двигателей были (табл. 2.13, табл. 2.14.) изготовлены в IV квартале 1972 г., а в 1973 г. проводились их стендовые испытания.

Двигатели ЗМЗ-402 № 1 и № 2 были подвергнуты стендовым испытаниям на безотказность в объеме 400 часов по ГОСТ 14846-69.

Третий двигатель после шестидесятичасовой обкатки был установлен на автомобиль ГАЗ-53 и проходил эксплуатационные испытания.

Оба двигателя испытаний на безотказность не выдержали. После принятия соответствующих мер для устранения выявленных дефектов, в 1974 г. было изготовлено семнадцать двигателей ЗМЗ-401 для легковых автомобилей (рис. 2.15).

Согласно ТЗ, двигатель должен был иметь следующие параметры:

Число и расположение цилиндров	V-6x60°
Рабочий объем, дм ³	2.99
Диаметр цилиндра, мм	92
Ход поршня, мм	75
Отношение хода поршня к диаметру цилиндра	0.82
Степень сжатия	8.2-8.5
Максимальная мощность, кВт (л.с.)	110.4 (150)

при мин ⁻¹	5000-5500
Максимальный крутящий момент, Н·м (кгс·м)	220.7-230.5 (22.5-23.5)
при мин ⁻¹	2200 -2500
Минимальный расход топлива, г/кВт·ч (г/л.с.ч)	279 (205)
Масса двигателя, кг (в комплектности поставки)	220

В 1975 г. в процессе предварительных заводских испытаний были проведены доводочные работы.

Для подбора оптимальных фаз газораспределения в НАМИ были разработаны три варианта профилей кулачка с продолжительностью впуска 252°, 272°, 292° (профиль кулачка двигателей первой серии имел продолжительность 280°). С указанными профилями было разработано, изготовлено и испытано четырнадцать вариантов распределительных валов с различными фазами газораспределения и выбрана оптимальная конструкция распределительного вала.

Карбюратор К-126В был специально разработан и изготовлен

Ленкарз для двигателей V-6. В процессе доводки карбюратора подбирались сечения диффузоров, смесительных камер, а также топливных жиклеров.

Распределитель зажигания Р-135 был также специально разработан и изготовлен заводом АТЭ-2.

В результате подбора рекомендованы свечи 7.5ХС и А14ДВ.

В процессе исследования системы смазывания определены расход масла через каждый

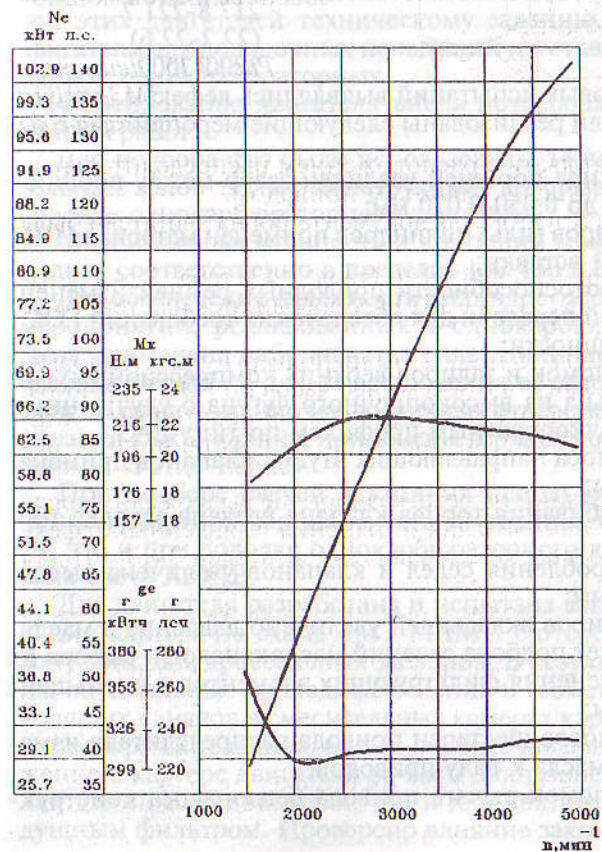


Рис. 2.16. Внешняя скоростная характеристика опытного образца двигателя ЗМЗ-401.10

шатунный и коренной подшипник, каждую опору распределительного вала, а также через редукционный клапан при различных вариантах маслоканалов. В результате работы подобраны сечения маслоканалов к распределительным валам, выбрана схема маслоканалов коленчатого вала и схема смазывания вала приводов зажигания и маслонасоса.

Одновременно исследовались производительность масляных насосов с различной высотой шестерен и их влияние на давление в системе смазки и расходы по потребителям. Кроме того, проводились исследования разных вариантов полнопоточного масляного фильтра.

У партии двигателей, изготовленных в 1974 г., получены следующие показатели:

максимальная мощность в пределах, кВт (л.с)	103-104.5 (140-142)
при мин ⁻¹	5000
максимальный крутящий момент в пределах, Н·м (кгс·м)	217.8-221.7 (22.2-22.6)
при мин ⁻¹	2800-3000

В процессе стендовых испытаний выявлялись дефекты, для устранения которых были реализованы следующие мероприятия с целью:

- исключения задира поршней увеличен зазор между поршнем и гильзой цилиндра до 0.050-0.070 мм;
- исключения задиров гильз цилиндров применен материал ИЧГ-33, без нирезистовой вставки;
- повышения работоспособности приводных ремней изменена схема клинременной передачи для обеспечения требований ГОСТ по передаваемой мощности;
- исключения поломок и задиров верхних компрессионных колец применены кольца из высокопрочного чугуна с улучшенным хромированием и бочкообразным профилем по типу ВАЗ;
- уменьшения износа направляющих втулок клапанов применены втулки из бронзы;
- исключения разбивания торцев клапана введена закалка торцев;
- исключения коробления седел и клапанов увеличена высота седел с 6.5 мм до 9 мм;
- исключения задиров вкладышей увеличено давление в масляной магистрали за счет подбора сечений маслоканалов и выбора их расположения, применения фильтрующих элементов с уменьшенным сопротивлением;
- исключения износов шестерен привода распределителя изменена схема подвода масла к валу приводов;
- исключения поломок рычага привода бензонасоса конструкция рычага усилена;

- уменьшения расхода масла через втулки клапанов и снижения нагарообразования повышены требования к качеству изготовления маслоотражательных колпачков.

В результате определения динамических и экономических показателей автомобиля ГАЗ-24 с двигателем V-6 получены следующие данные:

максимальная скорость, км/ч	167
время разгона с места до 100 км/ч, с	17
расход топлива (контрольный) на 100 км, л	12.5
расход масла на угар на 100 км, г	150

В связи с тем, что опытные образцы двигателей не соответствовали по мощностным показателям техническому заданию (имели мощность 140-142 л.с вместо 150 л.с по ТЗ), в 1975 г. была разработана конструкция двигателя в двухкарбюраторном варианте с улучшенной системой впуска без впускной трубы (с расположением карбюраторов на головках). В результате предварительных стендовых испытаний установлено соответствие мощностных показателей этих двигателей техническому заданию. Двухкарбюраторные двигатели для доводочных испытаний изготавливались в 1975-76 гг. на базе однокарбюраторных.

Форсирование двигателя вновь потребовало проведения доводочных работ.

Для подбора фаз были использованы 14 вариантов распределительных валов тех же конструкций, которые использовались при доводке однокарбюраторного двигателя.

Максимальная мощность и крутящий момент двигателей находились соответственно в пределах 150-153 л.с и 22.6-23.5 кгс·м.

Для обеспечения надежности цилиндро-поршневой группы кроме мероприятий, реализованных в однокарбюраторных двигателях, была применена вибронакатка гильз цилиндров, занижен диаметр головки поршня с целью исключения ее задевания за гильзу и изменено расположение маслосливных отверстий для улучшения смазывания юбки поршня, применены верхние компрессионные кольца фирмы «Гетце-Верке».

При подборе свечей зажигания использовались свечи с удлиненной ввертной частью из того же теплового ряда по ГОСТ 2043-74, что и при доводке однокарбюраторного двигателя. Рекомендована свеча А20ДВ.

Для двигателя разработана и испытана закрытая система вентиляции картера по схеме ЗМЗ-МАМИ с отсосом картерных газов в зону действия дроссельных заслонок. В результате работы подобраны оптимальные проходные сечения и геометрическая форма подводящих каналов в смесительных камерах карбюраторов, патрубках и подтормаживающих ветвях, обеспечивающие требуемое разрежение в картере двигателя во всем диапазоне оборотов и нагрузок, как для нового двигателя, так и для двигателя с засоренным воздушным фильтром. Проверено влияние закрытой вентиляции кар-

тера на угар масла.

В процессе доводки распределителя зажигания подобраны характеристики центробежного и вакуумного автоматов, обеспечивающие нормальную работу двигателя во всем диапазоне скоростных и нагрузочных режимов.

При доводочных работах использовались карбюраторы типа К-126Г. В процессе работы подобраны сечения диффузоров и топливных жиклеров. Испытаниям на безотказность в 1976 г. подвергались двухкарбюраторные двигатели, в которых были реализованы мероприятия по устранению выявленных ранее дефектов. Двигатели испытания на безотказность не выдержали из-за отказа ряда деталей.

В 1977 г. планировалось изготовление пяти двигателей ЗМЗ-401.10 для испытаний на безотказность и проведения приемочных испытаний. Для партии двигателей 1977 г. разработана усиленная конструкция коленчатого вала, введено дополнительное боковое крепление средних крышек коренных подшипников и проведены другие мероприятия для повышения их надежности.

Однако, в 1977-78 гг. испытаний двигателей, кроме эксплуатационных, практически не проводилось. Не проводилась и подготовка производства. Основной причиной свертывания работ по V-6 было требование заказчика - ГАЗа - акцентировать работы на форкамерном двигателе и не отвлекать силы на доводку двигателя V-6.

В 1978 г. получено указание министра: работы по V-6 приостановить. На ЗМЗ все работы были прекращены. Продолжались некоторое время только эксплуатационные испытания, анализ результатов, выявление недостатков и разработка мероприятий по их устранению.

В 1996 г. по предложению ГАЗ работы по двигателю V-6 возобновились. На ЗМЗ организована группа, приступившая к разработке документации.

2.8. СЕМЕЙСТВО V-ОБРАЗНЫХ ВОСЬМИЦИЛИНДРОВЫХ ДВИГАТЕЛЕЙ

Проектом Заволжского моторного завода было предусмотрено, наряду с четырехцилиндровыми, организовать производство двух семейств восьмицилиндровых V-образных бензиновых автомобильных двигателей: создание первого семейства началось с двигателя ГАЗ-13 для автомобиля «Чайка», второго - с двигателями ГАЗ-66 и ГАЗ-53 для автомобилей ГАЗ с грузоподъемностью соответственно 2 и 4 т. Конструкции обоих семейств двигателей были разработаны КЭО ГАЗ.

Двигатель ГАЗ-13 был разработан в 1956-58 г.г., а двигатели ГАЗ-66 и ГАЗ-53 - в 1960-63 г.г. Первая партия автомобилей ГАЗ-13 «Чайка» с двигателями ГАЗ-13 была изготовлена на Горьковском автозаводе в январе 1959 г. С октября 1963 г. началось серийное производство этого двигателя на ЗМЗ и поставка ГАЗу.

В октябре 1963 г. на ЗМЗ началось массовое производство двигателей ЗМЗ-66 и одновременно ГАЗ начал выпускать автомобили ГАЗ-66 повышенной проходимости. По мере наращивания выпуска двигателей этого семейства началась их поставка и для автомобилей ГАЗ-53А, первая партия которых с двигателем ЗМЗ-53 сошла с конвейера ГАЗ в июне 1965 г. С этого времени началось массовое производство двигателей ЗМЗ-53 на ЗМЗ.

Создание семейств V-образных двигателей, последующее их освоение и массовый выпуск на Заволжском моторном заводе означали заметный шаг в техническом прогрессе отечественного автомобильного двигателестроения.

По сравнению с двигателями, применявшимися в то время на автомобилях ГАЗ, новые конструкции должны были обеспечить существенное повышение энергетических и экономических показателей, снижение веса и повышение надежности.

Повышение удельных энергетических и экономических показателей было достигнуто кардинальным изменением компоновки двигателей: верхним (в головке блока цилиндров) расположением клапанов, применением клиновой камеры сгорания с вытеснителями, повышением степени сжатия, совершенствованием впускного и выпускного трактов, систем топливоподачи, зажигания и др.

Таблица 2.15
Величины, характеризующие связь двигателя с автомобилем и роль короткоходности

	Модель автомобиля					
	ГАЗ-51А	ГАЗ-53А	ГАЗ-63	ГАЗ-66	ГАЗ-12	ГАЗ-13
Тип двигателя	P-6	V-8	P-6	V-8	P-6	V-8
Ход поршня, мм	110	80	110	80	110	88
Радиус качения колеса, мм	440	463	475	507	353	355
Передаточное отношение заднего моста	6.67	6.83	7.6	6.83	4.55	3.38
Число оборотов колеса на 1 км пути	362	344	335	314	451	449
Число оборотов двигателя на 1 км пути	2415	2350	2546	2145	2052	1518
Путь поршня на 1 км пути автомобиля на прямой передаче, м	531	376	560	343	451	267
Мощность на 1 т полной массы автомобиля, кВт/т	9.9	11.7	9.6	15.4	28.3	54.4

Значительное снижение массы было достигнуто широким применением алюминиевых сплавов, V-образным расположением цилиндров и короткоходностью.

Увеличению ресурса способствовали компоновочные особенности двигателя и взаимосвязь его с автомобилем: примерно в полтора раза уменьшен путь поршня на 1 км пути автомобиля на прямой передаче, а повышение энерговооруженности уменьшило вероятность езды на пониженных передачах - режимах, при которых растет износ и расход топлива (табл. 2.15).

Были приняты меры для снижения износа трущихся пар: в шатунных шейках коленчатого вала введены грязеуловители, центробежный фильтр очистки масла упростил и удешевил уход за системой смазывания; введен фильтр очистки топлива; применены новые износостойкие и прочные материалы для поршней, вкладышей коленчатого вала, самого коленчатого вала, клапанов, их втулок, седел и пружин. Оптимизированы посадки в сопряжениях поршень-гильза, шейка коленчатого вала - вкладыши и др. Применен принципиально новый ограничитель частоты вращения с пневмоцентробежным датчиком. Снижение износа шеек и подшипников коленчатого вала достигнуто также за счет существенного повышения его прочности и жесткости (табл. 2.16).

Таблица 2.16
Величины, характеризующие жесткость коленчатых валов двигателей ГАЗ-51 и ЗМЗ-13

	V-8 (ЗМЗ-13)	P-6 (ГАЗ-51)
Расстояние между крайними опорами при испытании, мм	550	600
Изгиб при нагрузке посередине:		
- при пределе пропорциональности/		
- при разрушении:		
нагрузка, кг	5800/9000	2800/6000
стрела прогиба, мм	5/20	6/50
Скручивание:		
- при пределе пропорциональности/		
- при разрушении:		
момент крутящий, кгс·м	1000/1500	960/1500
угол скручивания, град.	18/55	32/100

Основные параметры двигателей обоих семейств приведены в табл. 2.17, внешние скоростные характеристики на рис. 2.17.

В дальнейшем конструкция двигателя ГАЗ-13 легла в основу практически всех восьмицилиндровых двигателей ЗМЗ. В связи с этим полагаем необходимым перечислить некоторые конструктивные особенности данной модели.

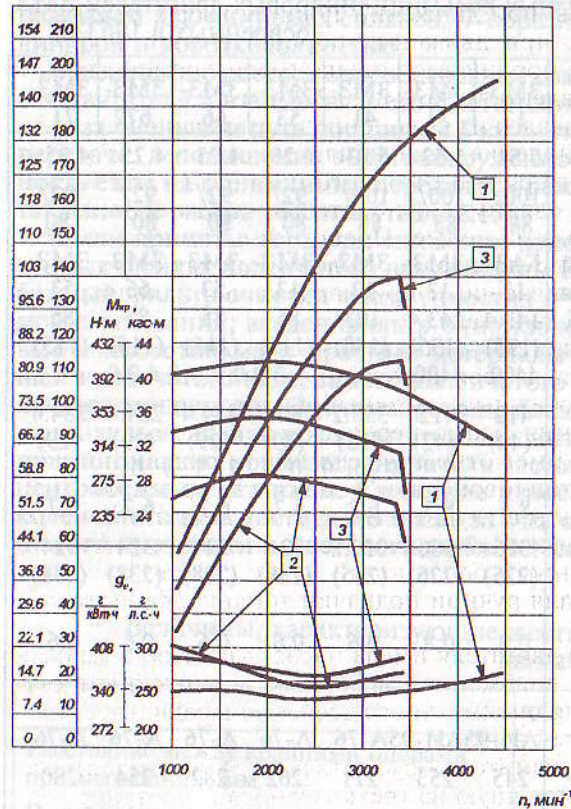
Таблица 2.17
Семейство V-образных восьмицилиндровых двигателей ЗМЗ, освоенных в 1963-68 гг.

Основные данные	ЗМЗ-13	ЗМЗ-23	ЗМЗ-41	ЗМЗ-53	ЗМЗ-66	ЗМЗ-672	ЗМЗ-71
Рабочий объем, дм ³	5.53	5.53	5.53	4.25	4.25	4.25	4.25
Диаметр цилиндра/ ход поршня, мм	100/ 88	100/ 88	100/ 88	92/ 80	92/ 80	92/ 80	92/ 80
Модель, на базе которой разработана конструкция	ГАЗ-13	ЗМЗ-13	ЗМЗ-13	ЗМЗ-13	ЗМЗ-53	ЗМЗ-66	ЗМЗ-53
Мощность номинальная, кВт (л.с.) при мин ⁻¹	143.4 (195)	143.4 (195)	103 (140)	85 (115)	85 (115)	85 (115)	85 (115)
	4400	4400		3 2 0 0	- 3 4 0 0		
Крутящий момент максимальный Н·м (кгс·м) при мин ⁻¹	412 (42)	412 (42)	353.2 (36)	284.4 (29)	284.4 (29)	284.4 (29)	284.4 (29)
			2 0 0 0	0 - 2 5 0 0			
Степень сжатия	8.5	8.5	6.7	6.7	6.7	6.7	6.7
Удельный расход топлива минимальный, г/кВт·ч (г/л.с·ч)	306 (225)	306 (225)	333.2 (245)	324 (238)	324 (238)	324 (238)	324 (238)
Расход масла на угар в % от расхода топлива, не более*	0.8	0.8	0.6	0.6	0.6	0.6	0.6
Марка топлива	АИ-95	АИ-95А	А-76	А-76	А-76	А-76	А-76
Масса незаправленного двигателя в первой комплектности, кг	245	253	271	262	282	254	280
Ресурс до 1-го капиталь- ного ремонта, тыс. км*	100	100	-	225	150	180	-
Годы производства	1963- 1991	1964- 1989	1964- 1997	1965- 1981	1964- 1981	1967- 1981	1968- 1981

* Данные приведены на момент снятия двигателей с производства и таким образом выражают показатели, достигнутые после внедрения мероприятий по совершенствованию конструкций двигателей.

Блок цилиндров отливается в кокиль из алюминиевого сплава. Чугунные мокрые гильзы в верхней части имели нирезистовую вставку длиной 50 мм и толщиной стенки 2 мм. Для придания большей жесткости блоку цилиндров плоскость разреза картера была опущена на 75 мм ниже оси коленчатого вала. Благодаря сменности изнашиваемых деталей (гильз цилиндров, вкладышей коленчатого

№,
кВт л.с.



и втулок распределительных валов и других деталей) обеспечивалась хорошая ремонтпригодность двигателя.

Головки цилиндров с верхним расположением клапанов в «клиновой» камере сгорания, отдельные для каждого ряда цилиндров, взаимозаменяемые по установке на любой ряд, отливались из алюминиевого сплава. Вставные охлажденные седла клапанов из жаростойкого чугуна запрессовыва-

Рис. 2.17.
Внешние скоростные
характеристики
двигателей
ЗМЗ-13, ЗМЗ-23 (1),
ЗМЗ-53, ЗМЗ-66,
ЗМЗ-672 (2),
и ЗМЗ-41 (3)

лись в нагретую головку цилиндров и затем завальцовывались путем уплотнения материала вокруг них.

Поршень отливался из алюминиевого сплава и проходил термообработку (старение). В головке поршня размещались два компрессионных и одно маслосъемное кольцо. Поршни подбирались к цилиндрам с зазором 0.033-0.048 мм, который проверялся протягиванием ленты шупа толщиной 0.08 мм и шириной 13 мм с усилием 3.5-4.5 кгс. Для уменьшения стука при переходе через ВМТ ось поршневого пальца была смещена на 1.5 мм относительно оси поршня. Для улучшения прирабатываемости поверхность поршня покрывалась тонким слоем олова.

Поршневые кольца отливались индивидуально из серого чугуна. Верхнее поршневое кольцо покрывалось слоем пористого хрома, а остальные слоем олова или фосфатировались. Компрессионные кольца имели фаски на внутренней поверхности, за счет которых наружные поверхности колец приобретали коническую форму при

установке кольца в цилиндр. Такая форма облегчает скольжение кольца по стенке гильзы при движении поршня вверх, усиливает маслосъемное действие при движении поршня вниз и ускоряет приработку кольца. Все поршневые кольца имели прямой замок с зазором в стыке установленного кольца 0.2-0.4 мм.

Коленчатый вал отливался из высокопрочного магниевого чугуна. На каждой шатунной шейке располагались рядом два шатуна от одного цилиндра правого ряда и от одного цилиндра левого ряда. Цилиндры одного ряда сдвинуты относительно другого на 24 мм. Все шейки коленчатого вала полые. Полости в шатунных шейках выполняли функции грязеуловителей. Коленчатый вал отливался с противовесами, обеспечивавшими при надлежащей балансировке уравновешенность всего двигателя.

Комбинированная система смазывания под давлением и разбрызгиванием, включала в себя двухсекционный шестеренчатый масляный насос, центробежный масляный фильтр, водомасляный радиатор, датчик давления масла, перепускной и два редукционных клапана. Двигатель имел открытую систему вентиляции картера. Система воздухо- и топливоподдачи включала инерционно-масляный воздушный фильтр с глушителем шума всасывания, четырехкамерный балансированный карбюратор с падающим потоком типа К-113, диафрагменный бензиновый насос с отстойником и фильтром и с рычагом для ручной подкачки топлива, фильтр тонкой очистки топлива.

Система охлаждения двигателя имела насос, радиатор с жалюзи и с пробкой радиатора, снабженной впускным и выпускным клапанами для поддержания оптимального давления в радиаторе, термостат и шестилопастный вентилятор.

Отбор мощности от двигателя осуществлялся через гидромеханическую передачу, состоящую из трехколесного гидротрансформатора и планетарной трехступенчатой коробки передач с автоматическим переключением передач.

Двигатель ЗМЗ-23, предназначенный для установки на автомобиль «Волга» особого назначения полной массой 2.2 т, отличался от ЗМЗ-13 конфигурацией масляного картера и креплением к автомобилю.

Двигатель ЗМЗ-41 устанавливался на плавающую колесную бронированную разведывательно-дозорную машину БРДМ-2.

Второе семейство V-образных восьмицилиндровых двигателей первоначально состояло из двигателей ЗМЗ-66 и ЗМЗ-53. В целях конструктивной и технологической унификации в них были сохранены основные базовые размеры двигателя ЗМЗ-13, такие как расстояние между осями цилиндров, координаты осей отверстий под толкатели привода клапанов газораспределения и под шпильки крепления головки цилиндров, координаты расположения опор коленчатого вала в блоках цилиндров и шеек коленчатых валов, их диаметры и др. В них впервые в мире были применены блоки ци-

линдров, отлитые из алюминиевого сплава под давлением.

В отличие от двигателя ЗМЗ-13 двигателя ЗМЗ-66 и ЗМЗ-53 в системе смазывания имели воздушно-масляный радиатор, двухкамерный вместо четырехкамерного балансированный карбюратор с падающим потоком К-126Б с пневмо-центробежным ограничителем частоты вращения. Отбор мощности осуществлялся через однодисковое сухое сцепление постоянно-замкнутого типа с демпфером в ведомом диске.

Автомобиль повышенной проходимости ГАЗ-66 имел систему регулирования давления в шинах и гидроусилитель руля, которые облегчали эксплуатацию автомобиля в условиях бездорожья. Регулирование давления в шинах осуществлялось с помощью одноцилиндрового поршневого компрессора, установленного на двигателе с клино-ременным приводом от шкива коленчатого вала. Гидроусилитель руля работал за счет давления, создаваемого насосом гидроусилителя, также установленного на двигатель. Насос лопастного типа двойного действия имел, как и компрессор, клиноременный привод от коленчатого вала двигателя.

В 1967 г. был начат выпуск двигателей ЗМЗ-672, еще одной модели из семейства двигателей с рабочим объемом 4,25 дм³. Этот двигатель устанавливался на городской автобус ПАЗ-672, освоенный Павловским автобусным заводом. Этот автобус заменил ранее выпускавшийся автобус ПАЗ-652 с форсированным карбюраторным шестицилиндровым нижнеклапанным двигателем ГАЗ-51. За счет установки на автобус более мощного двигателя ЗМЗ-672 энергооборуженность автобуса ПАЗ-672 по сравнению с ПАЗ-652 возросла с 9,9 до 11 кВт на тонну массы автобуса при сохранении эксплуатационного расхода топлива практически на прежнем уровне, что свидетельствовало о повышении технического уровня нового автобуса. Двигатель ЗМЗ-672 представлял собой двигатель ЗМЗ-66 с несколько измененной комплектностью. К этим изменениям относились: применение генератора Г-253 большей мощности, чем у двигателя ЗМЗ-66 (475 Вт вместо 350 Вт), установка на место компрессора насоса гидроусилителя руля, наличие четырехручьевого шкива коленчатого вала для привода вентилятора.

В 1967 г. на базе ЗМЗ-66 был освоен двигатель ЗМЗ-71 для гусеничного транспортера, а затем – серия других двигателей стационарного и транспортного назначения.

2.9. СОВЕРШЕНСТВОВАНИЕ И РАЗВИТИЕ КОНСТРУКЦИЙ V-ОБРАЗНЫХ ВОСЬМИЦИЛИНДРОВЫХ ДВИГАТЕЛЕЙ

Совершенствование конструкции двигателя обычно начинается уже на стадии подготовки производства и далее продолжается непрерывно до его снятия с производства. В ходе производства, как правило, изменяется динамика и направление разрабатываемых конструктивных мероприятий. Если в начале обычно преобладают мероприятия, направленные на устранение дефектов и отказов, то в

последующем работа ведется в основном по совершенствованию производства, повышению технического уровня и освоению новых моделей.

— Можно отметить четыре этапа в работе по освоению, совершенствованию и развитию конструкций V-образных восьмицилиндровых двигателей.

Первый этап (1964-1976 гг.) – освоение двигателей ЗМЗ-13, ЗМЗ-23, ЗМЗ-41 и ЗМЗ-53, ЗМЗ-66, ЗМЗ-672, ЗМЗ-71 и их модификаций.

Второй этап (1976-1982 гг.) – освоение двигателей ЗМЗ-14, ЗМЗ-24-24, ЗМЗ-24-25, ЗМЗ-502.10, ЗМЗ-73, ЗМЗ-4905 и их модификаций.

Третий этап (1982-1991 гг.) – освоение двигателей ЗМЗ-505.10, ЗМЗ-53-11, ЗМЗ-66-06, ЗМЗ-672-11 и их модификаций.

Четвертый этап (1991-1997 гг.) – освоение двигателей ЗМЗ-511.10, ЗМЗ-513.10, ЗМЗ-5112.10 и их модификаций.

Последовательность освоения новых моделей двигателей и их краткие технические характеристики приведены в табл. 2.18.

На каждом этапе совместными усилиями ОГК и ОГТ проводилась работа по совершенствованию конструкций выпускаемых двигателей и повышению их технического уровня, созданию и освоению конструкций новых перспективных моделей двигателей и параллельному поэтапному внедрению отдельных систем и элементов на двигателях действующего производства. Такой подход к разработке и внедрению в производство новых перспективных моделей двигателей, принятый на Заволжском моторном заводе, полностью себя оправдал, так как позволил постоянно поддерживать технический уровень выпускаемых моделей двигателей и успешно проводить их аттестацию на государственный Знак качества, а с 1990 г. – сертификацию.

Освоив *на первом этапе* шесть моделей двигателей (см. 2.8), а именно ЗМЗ-13, ЗМЗ-23, ЗМЗ-41, ЗМЗ-53, ЗМЗ-66 и ЗМЗ-672, ЗМЗ-71, *на втором этапе* завод пополнил семейство двигателей с рабочим объемом 5,53 дм³ новым стационарным двигателем ЗМЗ-502.10, а семейство двигателей с рабочим объемом 4,25 дм³ специальными двигателями мод. ЗМЗ-73 и ЗМЗ-4905, а также освоил производство двигателей ЗМЗ-14, ЗМЗ-24-24 и ЗМЗ-24-25 взамен двигателей ЗМЗ-13 и ЗМЗ-23, которые были сохранены в производстве только для поставки в запасные части к ранее выпущенным автомобилям.

Двигатель ЗМЗ-502.10. Стационарный двигатель ЗМЗ-502.10 разработан ОГК ЗМЗ на базе двигателя ЗМЗ-41 и предназначен для работы в составе агрегата для привода генераторов переменного тока мощностью 30 кВт передвижных электростанций, обеспечивая работу агрегата на номинальной мощности при температурах окружающего воздуха от +50°С до -50°С в районах, расположенных на высоте до 1000 м над уровнем моря, что соответствует атмос-

Таблица 2.18
Семейство V-образных восьмицилиндровых двигателей ЗМЗ,
с рабочим объемом 5.53 дм³, освоенных в 1976-1992 гг.

Основные данные	ЗМЗ-24-24	ЗМЗ-24-25	ЗМЗ-14	ЗМЗ-502.10	ЗМЗ-505.10
Предшествующая модель двигателя аналогичного назначения	ЗМЗ-13				
Модель аналога, на базе которого разработана конструкция	ЗМЗ-13	ЗМЗ-24-24	ЗМЗ-13	ЗМЗ-41	ЗМЗ-14
Мощность номинальная, кВт (л.с) при мин ⁻¹	143.4 (195) 4400	143.4 (195) 4400	161.8 (220) 4200	44.1 (60) 1500	147 (200) 4200
Крутящий момент максимальный Н·м (кгс·м) при мин ⁻¹	412 (42) 2000-2500	412 (42) 2000-2500	451 (46) 2700-2800	-	412 (42) 2500
Степень сжатия	8.5	8.5	8.5	6.7	8.5
Удельный расход топлива минимальный, г/кВт·ч (г/л.с·ч)	306 (225)	306 (225)	272 (200)	346.7 (255)	275 (202)
Расход масла на угар в % от расхода топлива, не более	0.8	0.8	0.8	0.6	0.5
Марка топлива	АИ-95	АИ-95	АИ-95	А-76	АИ-95
Масса незаправленного двигателя в первой комплектности, кг	253	258	285	275	265
Ресурс до 1-го капитального ремонта, тыс. км	100	100	150	5000 моточас	100
Годы производства	1976-1992	1976-1992	1977-1992	1977-1993	1989-н.вр.

ферному давлению до 90 кПа (до 674 мм.рт.ст.). Номинальная частота вращения коленчатого вала, поддерживаемая регулятором, - 1500 мин⁻¹. Двигатель, по конструктивной схеме и примененным материалам, аналогичен двигателю ЗМЗ-41 и отличается тем, что в нем применены: масляный картер увеличенной емкости с возможностью установки датчика температуры масла; картер маховика для соединения двигателя с генератором агрегата; карбюратор К-126Ф, управляемый как от регулятора, так и оператором; регулятор частоты вращения для поддержания заданного скоростного

Таблица 2.18 (продолжение)
Семейство V-образных восьмицилиндровых двигателей ЗМЗ,
с рабочим объемом 4.25 дм³, освоенных в 1976-1992 гг.

ЗМЗ-73	ЗМЗ-4905	ЗМЗ-53-11	ЗМЗ-66-06	ЗМЗ-672-11	ЗМЗ-511.10	ЗМЗ-513.10	ЗМЗ-5112.10
	ЗМЗ-73	ЗМЗ-53	ЗМЗ-66	ЗМЗ-672	ЗМЗ-53-11	ЗМЗ-66-06	ЗМЗ-672-11
ЗМЗ-71	ЗМЗ-73	ЗМЗ-53	ЗМЗ-53-11	ЗМЗ-66-06	ЗМЗ-53-11	ЗМЗ-511.10	ЗМЗ-513.10
90.5 (123) 3400-3600	88.2 (120)	88.2 (120)	88.2 (120)	88.2 (120)	92 (125)	92 (125)	92 (125)
			3 2 0 0	0 - 3 4 0 0			
284.4 (29)	284.4 (29)	284.4 (29)	284.4 (29)	284.4 (29)	294.3 (30)	294.3 (30)	294.3 (30)
			2 0 0 0	0 - 2 5 0 0			
7.0	7.0	7.0	7.0	7.0	7.6	7.6	7.6
306 (225)	306 (225)	299 (220)	299 (220)	299 (220)	285.6 (210)	285.6 (210)	285.6 (210)
0.6	0.6	0.5	0.5	0.5	0.4	0.4	0.4
А-76 287	А-76 273	А-76 262	А-76 282	А-76 254	А-76 262	А-76 282	А-76 254
-	-	250	175	200	300	200	300
1976-н.вр.	1976-н.вр.	1982-1991	1982-1991	1982-1991	1992-н.вр.	1992-н.вр.	1992-н.вр.

режима двигателя; генератор переменного тока, устанавливаемый с правой стороны двигателя на головке цилиндров; закрытая система вентиляции картера и контактно-транзисторная система зажигания.

Двигатель ЗМЗ-14. Автомобильный двигатель ЗМЗ-14 был разработан УКЭР ГАЗ для комплектации нового легкового автомобиля высшего класса ГАЗ-14 «Чайка».

По конструктивной схеме, рабочему объему цилиндров, диаметру и ходу поршня, по широкому применению алюминиевых

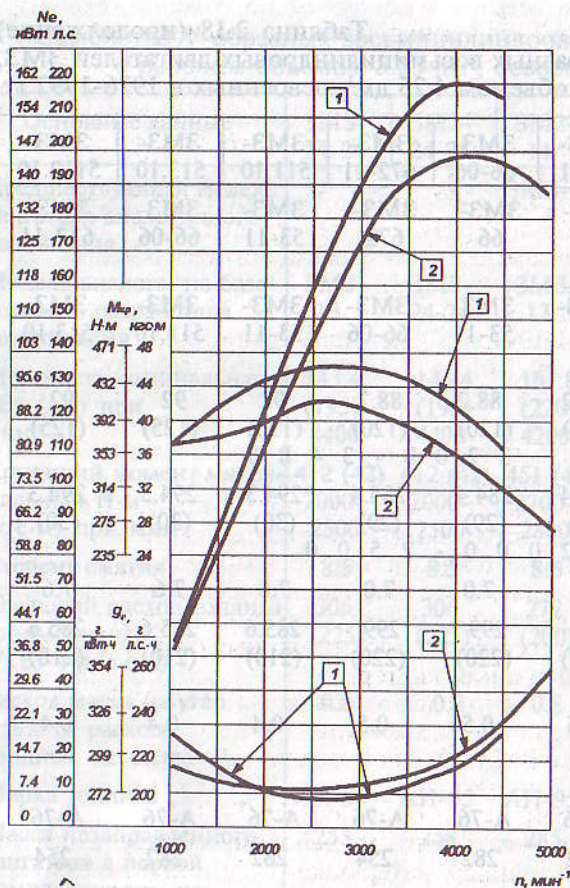


Рис. 2.18.
Внешние
скоростные
характеристики
двигателей
ЗМЗ-14 (1)
и ЗМЗ-505.10 (2)

нимались попытки поставить на производство двигатель в варианте с впрыском топлива, но от нее пришлось отказаться по причине низкой надежности в то время отечественной аппаратуры впрыска.

Для обеспечения требуемых автомобилем мощностных и экономических показателей на двигателе были установлены два двухкамерных карбюратора К-114 и соответствующая впускная труба, в головке цилиндров были применены измененные впускные и выпускные каналы и новая камера сгорания, а также измененные выпускные коллекторы, обеспечивавшие снижение температуры отработавших газов; были изменены фазы газораспределения.

Для исключения стука клапанов на двигателе были установлены гидравлические толкатели.

Для повышения надежности на двигателе были применены: коленчатый вал с закаленными коренными шейками, дополнительные болты для крепления крышек коренных подшипни-

сплавов для изготовления базовых и других деталей, близок своему предшественнику - двигателю ЗМЗ-13, но значительно превосходит его по своим технико-экономическим показателям.

Двигатель был освоен в производстве в карбюраторном исполнении, имел степень сжатия 8.5 и работал на бензине АИ-95 «Экстра».

Необходимо отметить, что первоначально в течение ряда лет предпри-

ков, гаситель колебаний клапанных пружин, увеличенный радиус цилиндрической части кулачков распределительного вала, распределительный вал из чугуна с отбеленными вершинами кулачков; введен механизм принудительного вращения клапанов и гаситель крутильных колебаний, применена полнопоточная фильтрация масла и бесконтактная система зажигания.

Двигатели ЗМЗ-24-24 и ЗМЗ-24-25. Автомобильный двигатель ЗМЗ-24-24 был разработан УКАР ГАЗ на базе двигателя ЗМЗ-13 и был предназначен для комплектации легкового автомобиля ГАЗ-24-24 особого назначения, который должен был заменить ранее выпускавшийся аналогичный автомобиль ГАЗ-21-21 с двигателем ЗМЗ-23. По техническим характеристикам и конструктивной схеме двигатель ЗМЗ-24-24, как и его предшественник двигатель ЗМЗ-23, полностью соответствовал двигателю ЗМЗ-13. Из условий компоновки двигателя в автомобиле и необходимости применения генератора повышенной мощности в конструкцию двигателя были внесены следующие изменения: вместо генератора мощностью 0.5 кВт применен генератор мощностью 1 кВт; применены литые крышки коромысел и измененный натяжной ролик; изменены шкивы коленчатого вала и водяного насоса, конфигурация масляного картера, место расположения указателя уровня масла, выпускной коллектор и кронштейн передней подвески двигателя, трасса топливных трубопроводов; применены дополнительные стойки оси коромысел и закрытая вентиляция картера.

Двигатель ЗМЗ-24-25 отличался от двигателя ЗМЗ-24-24 тем, что имел экранированную систему зажигания.

Двигатели ЗМЗ-71 и ЗМЗ-73. Автомобильный двигатель ЗМЗ-71 разработан УКАР ГАЗ на базе двигателя ЗМЗ-53 и предназначен для комплектации гусеничного транспортера ГАЗ-71.

По техническим характеристикам, рабочему объему, диаметру и ходу поршня, примененным материалам и конструктивной схеме двигатель полностью соответствовал двигателю ЗМЗ-53, но имел от него следующие конструктивные отличия, вызванные условиями компоновки и работы двигателя в гусеничном транспортере: конфигурацию масляного картера, положение указателя уровня масла, маслоприемник, натяжной ролик, кронштейн передней подвески двигателя и шкив водяного насоса, распорное кольцо вентилятора, ремень привода генератора. На двигателе не устанавливались сливные краны.

Двигатель ЗМЗ-73 также был разработан УКАР ГАЗ на базе двигателя ЗМЗ-71 и предназначался для комплектации гусеничного транспортера ГАЗ-73. Двигатель ЗМЗ-73 полностью соответствует двигателю ЗМЗ-71 и отличается от него только углами установки кранов отопителя на впускной трубе и местом расположения датчика температуры масла на масляном картере.

В 1981 г. ОГК ЗМЗ унифицировал эти две модели и в производстве остался один унифицированный двигатель ЗМЗ-73.

Двигатель ЗМЗ-4905. Автомобильный двигатель ЗМЗ-4905 разработан УКЭР ГАЗа на базе двигателя ЗМЗ-73 для комплектации бронетранспортера ГАЗ-4905.

По техническим характеристикам, примененным материалам и конструктивной схеме двигатель полностью соответствует двигателю ЗМЗ-53, но имеет от него следующие конструктивные отличия, вызванные условиями компоновки двигателя в бронетранспортере и условиями его эксплуатации: изменена конструкция масляного картера, положение указателя уровня масла, введен кран-клапан масляного радиатора, изменен ролик натяжной в сборе и кронштейн передней опоры двигателя, вместо храповика установлен стяжной болт, изменена установка коллекторов, применена контактная система зажигания, не устанавливается генератор и сливные краны, применены стартер напряжением 24 В и экранированная система зажигания, установлен клапан слива масла из масляного картера.

В течение первого и второго этапов работ по совершенствованию конструкций восьмицилиндровых двигателей в них было внесено 185 изменений конструкции, из них: 65, направленных на устранение дефектов в производстве и отказов в эксплуатации, 56 - на повышение эффективности производства, 58 - на повышение технико-экономических показателей двигателей и 6 изменений поэтапного внедрения элементов конструкции новых перспективных двигателей на двигателях действующего производства.

Кратко перечислим некоторые из основных конструктивных изменений, внедренных в производство в данный период.

Из общего количества отказов блока цилиндров в эксплуатации до 80% было вызвано трещинами и поломками заднего фланца и прилива для крепления стартера. Усиление заднего фланца блока цилиндров, проведенное за период 1969-1978 гг., и внедрение усиленной задней подвески двигателя в 1974 г. позволило существенно повысить его прочность и исключить указанные отказы.

Применение нирезистовой износостойкой вставки в верхней части гильзы цилиндров для повышения ее долговечности в течение многих лет доставляло неприятности, как в производстве на ЗМЗ, так и в эксплуатации. Стык гильза-вставка не всегда был гладким, что приводило к поломкам поршневых колец. Тонкостенность вставки затрудняла производить качественную расточку гильзы по внутреннему диаметру на ремонтные размеры. Избавление от хронического дефекта пришло с внедрением в 1980 году монолитной гильзы цилиндров из хромистого чугуна ИЧГ-33М, над которым длительное время работали ОГК ЗМЗ, УКЭР ГАЗа и НАМИ.

Для устранения на головке цилиндров деформации плоскости, прилегания к впускной трубе при ее механической обработке и вызванного этим дефекта «подсос воздуха» в 1964 г. проведено объединение в отливке головки цилиндров бобышек крепления впускной трубы с телом головки цилиндров. Для устранения подгорания

направляющих втулок выпускных клапанов в 1968 г. уменьшено их выступание в выпускной канал, а для исключения случаев опускания втулок при работе двигателя увеличен натяг посадок втулок в головке цилиндров. Для исключения повышенного расхода масла и дымления двигателя в 1964 г. изменены размеры наклонного отверстия в головке цилиндров для слива масла в картер двигателя. Для повышения надежности газовых и водяных стыков головки цилиндров с блоком цилиндров и гильзой цилиндров в 1968 г. внедрена прокладка головки цилиндров из асбостального полотна марки ЛА-2 взамен ЛА-1.

Для исключения случаев образования трещин на юбке поршня в 1974 г. внедрен поршень с усиленной юбкой со стороны, не имеющей прорези, а в 1976 г. внедрен поршень с терморегулирующей вставкой и юбкой без прорези, что обеспечило существенное снижение его деформации в процессе работы и повысило стабильность зазоров с гильзой цилиндров и его прочность. Для уменьшения деформации поршня при запрессовке поршневого пальца и улучшения его приработки в 1975 г. был пересмотрен натяг в сторону уменьшения в соединении поршень - палец. Для устранения перетяжки шатунных подшипников и, как следствие, натиров шатунных вкладышей в 1968 г. внедрено стопорение гаек шатунных болтов специальными стопорными гайками вместо шплинтов, а в 1977 г. для дальнейшего повышения надежности данного соединения введена гайка шатуна увеличенной высоты.

Для повышения долговечности подшипников коленчатого вала в 1975 г. внедрены в производство сталеалюминиевые вкладыши, имеющие повышенную нагрузочную способность. В 1968 г. внедрен усиленный держатель заднего сальника коленчатого вала с целью исключения случаев его поломок, а в 1972 г. для повышения долговечности и качества уплотнения заднего сальника введена набивка с трапецевидным сечением и вплетенным сердечником.

Для устранения повышенного износа вершин кулачков в 1970 г. внедрены распределительные валы из стали 45 селек вместо 40 селек, за счет чего повышена твердость на вершинах кулачков. Увеличена ширина кулачков до 15 мм вместо 12 мм. Для исключения имевших место случаев поломок специального болта крепления шестерни распределительного вала, являющегося одновременно приводом центробежного датчика, был проведен ряд последовательных его усилений: в 1965 г. изменена высота головки болта с 9 мм до 11 мм, а в 1969 г. и в 1977 г. дважды пересматривалась его конструкция в направлении совершенствования привода центробежного датчика и повышения его надежности.

В 1979 г. внедрен распределительный вал с выпускными кулачками, обеспечивающими увеличенный подъем клапанов и фазу их открытия, одинаковые с впускными. Это повысило мощность и экономичность двигателя.

Повышение надежности работы толкателя клапана и исключе-

ние случаев износа его сферического торца в 1972 г. было достигнуто за счет увеличения диаметра маслосливного отверстия, увеличения толщины специальной чугушной наплавки и введения ее регламентированной структуры. В 1964 г. для устранения случаев поломки тарелки пружины клапана увеличена ее толщина с 2.5 до 3 мм. Гарантированное исключение возможного опускания направляющих втулок впускных клапанов было достигнуто в 1968 г. за счет установки стопорного кольца. Для обеспечения возможности обработки седел клапанов методом резания взамен ручной шлифовки была проведена работа по подбору материала для седел клапанов взамен молибденистого чугуна. Первоначально были внедрены седла клапанов из хромистого чугуна, но окончательное решение было реализовано в 1978 г. с внедрением седел клапанов из серого чугуна марки «Гетце У-4».

В 1966 г. планочное крепление выпускных коллекторов было заменено на беспланочное за счет введения крепежных бобышек, что исключило случаи их деформации и поломок в эксплуатации. Для устранения случаев ослабления крепления выпускных коллекторов и прогорания их прокладок, в 1968 г. латунные гайки крепления коллектора были заменены на гайки из жаропрочной стали. В 1979 г. была внедрена одноярусная конструкция впускной трубы, обеспечившая упрощение литейной формы и снижение себестоимости.

В 1973 г. для обеспечения стабильности давления масла в системе смазки двигателя и увеличения межремонтных пробегов внедрен масляный насос повышенной производительности. Это мероприятие явилось элементом конструкции двигателя ЗМЗ-53-11 и освоено для повышения технического уровня двигателя ЗМЗ-53.

В 1971 г. для исключения случаев выхода из строя двигателя при отказе масляного насоса внедрен измененный привод распределителя и масляного насоса: в конструкцию привода введен предохранительный штифт, при срезании которого останавливается распределитель зажигания и сам двигатель.

В 1975 г. с целью исключения случаев перетирания оси ротора фильтра центробежной очистки масла (ФЦОМ) внедрен ротор с выточкой под обойму подшипника и ось ротора с измененной выточкой под подшипник.

С целью предупреждения случаев образования паровых пробок в 1968 г. внедрен измененный бензиновый насос под всасывающий бензопровод диаметром 10 мм. В 1981 г. внедрен бензиновый насос с диафрагмой, изготовленной из мембранного полотна, обладающего повышенной надежностью в условиях высоких температур для спецдвигателей.

Для повышения надежности работы термостата системы охлаждения и обеспечения стабильного поддержания температурного режима двигателя в 1975 г. внедрен термостат с твердым наполнителем.

Для повышения долговечности уплотняющей шайбы водяного насоса в 1967 г. внедрена уплотняющая шайба из графито-свинцовой композиции. Для повышения надежности работы водяного насоса в 1974 г. для их изготовления применили улучшенные подшипники.

Внедрением полнопоточной системы фильтрации масла и закрытой системы вентиляции картера (1982 г.), головки цилиндров с винтовыми каналами (1983 г.) ЗМЗ завершил поэтапное внедрение в производство новых двигателей мод. ЗМЗ-53-11, ЗМЗ-66-06 и ЗМЗ-672-11 с рабочим объемом 4.25 дм³ и начал их массовое производство взамен двигателей ЗМЗ-53, ЗМЗ-66 и ЗМЗ-672. Таким образом, практически было полностью обновлено семейство двигателей с рабочим объемом 4.25 дм³, а из ранее выпускавшихся двигателей в производстве осталось только две модели спецдвигателей ЗМЗ-73 и ЗМЗ-4905. В 1989 г. семейство двигателей с рабочим объемом 5.53 дм³ пополнилось новой моделью двигателя ЗМЗ-505.10.

Ниже приведены конструктивные особенности новых моделей двигателей, внедренных на *третьем этапе*.

Двигатель ЗМЗ-53-11. Автомобильный двигатель ЗМЗ-53-11 был разработан ОГК ЗМЗ и предназначен для комплектации нового грузового автомобиля ГАЗ-53-12.

Двигатель ЗМЗ-53-11 по конструктивной схеме, рабочему объему, применяемым материалам аналогичен своему предшественнику - двигателю ЗМЗ-53, но значительно превосходит его по своим технико-экономическим показателям.

На двигателе ЗМЗ-53-11 применены: полнопоточная система фильтрации масла с бумажным фильтрующим элементом; одноярусная впускная труба и измененные фазы газораспреде-

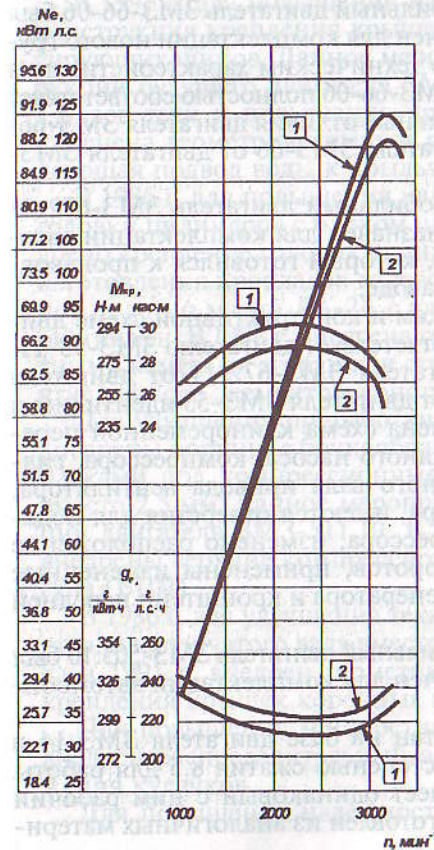


Рис. 2.19. Внешние скоростные характеристики двигателей ЗМЗ-511.10 (1) и ЗМЗ-53-11 (2)

ления, реализованные еще в 1979 г.; головка цилиндров с винтовыми впускными каналами и со степенью сжатия 7.0 (в 1988 г. за счет применения высокотурбулентных камер сгорания степень сжатия была повышена до 7.6 при сохранении работы двигателя на бензине А-76); монолитные гильзы цилиндров из износостойкого чугуна ИЧГ-33М; нажимной диск сцепления с усиленным кожухом; маслоотражательные колпачки на втулках впускных клапанов; маслоъемные кольца с двухфункциональным расширителем; бесконтактная система зажигания; масляный насос повышенной производительности; усиленные шпильки крепления головок цилиндров М12; экранированные наконечники свечей зажигания; распределители зажигания с частичной экранировкой; прокладки головок цилиндров с оптимальными сечениями водяных протоков; стопорение гаек шатунных болтов и шпилек крышек коренных подшипников коленчатого вала герметиком УГ-9; поршни с терморегулирующей вставкой; подшипники водяного насоса повышенной грузоподъемности и долговечности.

Двигатель ЗМЗ-66-06. Автомобильный двигатель ЗМЗ-66-06 был разработан ОГК ЗМЗ и предназначен для комплектации нового грузового автомобиля ГАЗ-66-11. По техническим характеристикам и конструктивной схеме двигатель ЗМЗ-66-06 полностью соответствует двигателю ЗМЗ-53-11. Конструктивные отличия двигателя ЗМЗ-66-06 от двигателя ЗМЗ-53-11 и двигателя ЗМЗ-66 от двигателя ЗМЗ-53 идентичны.

Двигатель ЗМЗ-672-11. Автомобильный двигатель ЗМЗ-672-11 был разработан ОГК ЗМЗ и предназначен для комплектации автобуса ПАЗ-672 и нового ПАЗ-3205, который готовился к производству на Павловском автобусном заводе.

По техническим характеристикам и конструктивной схеме двигатель ЗМЗ-672-11 полностью соответствует двигателю ЗМЗ-53-11.

Конструктивные отличия двигателя ЗМЗ-672-11 от двигателя ЗМЗ-53-11 и двигателя ЗМЗ-672 от двигателя ЗМЗ-53 идентичны и заключались в следующем: изменена схема клиноременной передачи для привода генератора, водяного насоса, компрессора, гидроусилителя руля и промежуточного вала привода вентилятора, установлены шпильки компрессора, имеются отверстия для подачи масла и слива масла из компрессора, изменено расположение трубок датчика ограничителя оборотов, применены измененные патрубки термостата, кронштейн генератора и кронштейн передней подвески двигателя.

Двигатель ЗМЗ-505.10. Автомобильный двигатель ЗМЗ-505.10 был разработан ОГК ЗМЗ и предназначен для комплектации автомобиля «Волга» ГАЗ-31013.

Двигатель ЗМЗ-505.10 разработан на базе двигателя ЗМЗ-14 в однокарбюраторном варианте со степенью сжатия 8.5 для работы на бензине АИ-95 «Экстра» и имеет одинаковый с ним рабочий объем, конструктивную схему и изготовлен из аналогичных матери-

алов.

По сравнению с двигателем ЗМЗ-14 двигатель ЗМЗ-505.10 имеет следующие отличия: закрытая система вентиляции картера и полнопоточная фильтрация масла, масляный картер измененной конфигурации, изменено расположение указателя уровня масла, применены пустотелые толкатели плунжерного типа, бензонасос с приводом от эксцентрика распределительного вала, изменена конструкция впускной трубы.

В течение третьего этапа работ по совершенствованию и развитию конструкции восьмицилиндровых двигателей в них было внесено 184 изменений конструкции, из них: 24 - направленных на устранение дефектов в производстве и отказов в эксплуатации; 89 - на повышение эффективности производства; 51 - на повышение технико-экономических показателей и 20 изменений поэтапного внедрения элементов конструкций новых перспективных двигателей на двигателях действующего производства и внедрение новых комплектностей двигателей. Перечислим некоторые из них.

В 1991 г. для повышения надежности коренных опор внедрена конструкция крепления крышек коренных подшипников без фиксирующих шипов. Данное мероприятие явилось элементом конструкции будущего двигателя ЗМЗ-511.10. В 1984 г. для устранения случаев течи и повышения производительности водяного насоса изменена геометрия крышки распределительных шестерен, улучшена геометрия подвод воды к крыльчатке водяного насоса.

В 1986 г. для повышения надежности газовых и водяных стыков головки цилиндров с блоком цилиндров и гильзой цилиндров внедрено крепление головок цилиндров шпильками М12. В 1983 г. для изготовления прокладок головок цилиндров применили асбостальное полотно марки ЛА-2А с улучшенными техническими характеристиками. В 1988 г. внедрена головка цилиндров с высокотурбулентными камерами сгорания и степенью сжатия 7.6. Данное мероприятие явилось элементом конструкции двигателя ЗМЗ-511.10.

Для улучшения приработки и повышения надежности в 1988 г. внедрены поршни с бочкообразным вертикальным профилем и канавками под компрессионные поршневые кольца высотой 2 мм вместо 2.5 мм. Данное мероприятие явилось элементом конструкции двигателя ЗМЗ-511.10. В 1988 г. для повышения надежности внедрены верхние компрессионные кольца из высокопрочного чугуна (ВПЧ).

В 1986 г. для улучшения технологичности внедрена чугунная шестерня коленчатого вала вместо стальной. В целях экономии металла в 1991 г. внедрен герметик «Унигерм 9» для стопорения гаек крепления крышек коренных подшипников вместо пластин.

Для повышения мощностных показателей двигателей в 1991 г. внедрен распределительный вал с измененными углами расположения кулачков.

Для повышения надежности и устранения случаев проседания

клапанов в 1986 г. введена термообработка сухаря клапана.

Для расширения предела регулирования и унификации длин штанг толкателей в 1988 г. изменена длина резьбовой части регулировочного винта клапана.

Для снижения токсичности ОГ в 1983 г. внедрена закрытая система вентиляции картера, а в 1988 г., в целях повышения технологичности пересмотрена конструкция корпуса маслоотделителя, крышки маслоотделителя и прокладки корпуса.

Для повышения надежности работы системы питания внедрен в 1990 г. бензиновый насос повышенной производительности.

В 1983 г. внедрен в производство карбюратор К135 для повышения топливной экономичности двигателей.

В 1991 г. для улучшения очистки топлива внедрен фильтр тонкой очистки топлива с керамическим фильтрующим элементом.

Для повышения надежности работы водяного насоса в 1989 г. применены подшипники повышенной надежности 20703-А1 вместо 20703-К.

В 1992 г. для повышения долговечности сцепления внедрен в производство усиленный ведомый диск с тарельчатой пружиной и закаленными ступицей и упорными пальцами.

Для повышения надежности работы системы зажигания и снижения трудоемкости ее обслуживания внедрена бесконтактная система зажигания: ЗМЗ-66-06 в 1983 г., ЗМЗ-53-11 в 1987 г., ЗМЗ-672-11 в 1990 г.

Начав на прежних этапах внедрение отдельных элементов конструкции новых перспективных двигателей и освоив весь комплекс разработанных ОГК конструктивных мероприятий, ЗМЗ провел *на четвертом этапе* работ очередное обновление семейства двигателей с рабочим объемом 4.25 дм³ и начал массовое производство новых моделей двигателей ЗМЗ-511.10, ЗМЗ-513.10 и ЗМЗ-5112.10 взамен соответственно двигателей ЗМЗ-53-11, ЗМЗ-66-06 и ЗМЗ-672-11. Из ранее выпускавшихся двигателей было продолжено изготовление только двух моделей спецдвигателей ЗМЗ-73 и ЗМЗ-4905. Необходимо отметить, что многие элементы конструкции новых двигателей в целях унификации были распространены на оставшиеся в производстве спецдвигатели.

Ниже приведены конструктивные особенности новых моделей двигателей, внедренных на четвертом этапе.

Двигатель ЗМЗ-511.10. Автомобильный двигатель ЗМЗ-511.10 был разработан ОГК ЗМЗ и предназначен для комплектации нового грузового автомобиля ГАЗ-3307, который готовился к производству на Горьковском автозаводе для замены автомобиля ГАЗ-53-12.

Для обеспечения повышенных, по сравнению с двигателем ЗМЗ-53-11 технических характеристик, в двигатель ЗМЗ-511.10 были внесены следующие конструктивные мероприятия, часть которых, как упоминалось выше, была реализована на предыдущих моделях: головка цилиндров с винтовыми впускными каналами, высокотур-

булентными камерами сгорания и степенью сжатия 7.6; распределительный вал с измененными фазами и угловым расположением кулачков; блок цилиндров с бесшиповым креплением крышек коренных подшипников и усиленным фланцем крепления картера сцепления; поршень с бочкообразным профилем юбки и проточками под компрессионные поршневые кольца высотой 2 мм; верхние компрессионные поршневые кольца из высокопрочного чугуна; усиленный ведомый диск сцепления; чугунный кронштейн передней опоры двигателя; фильтр тонкой очистки топлива с керамическим фильтрующим элементом с очисткой топлива от частиц до 50 мкм против 140 мкм; система рециркуляции отработавших газов.

Двигатель ЗМЗ-513.10. Автомобильный двигатель ЗМЗ-513.10 был разработан ОГК ЗМЗ и предназначен для комплектации автомобиля повышенной проходимости ГАЗ-66-11 взамен двигателя ЗМЗ-66-06.

По техническим характеристикам, рабочему объему, конструктивной схеме и примененным материалам, двигатель ЗМЗ-513.10 полностью соответствует двигателю ЗМЗ-511.10. Конструктивные отличия двигателя ЗМЗ-513.10 от двигателя ЗМЗ-511.10 полностью соответствуют конструктивным отличиям двигателя ЗМЗ-66-06 от ЗМЗ-53-11.

Двигатель ЗМЗ-5112.10. Автомобильный двигатель ЗМЗ-5112.10 предназначен для комплектации автобуса ПАЗ-3205 Павловского автобусного завода и является модификацией двигателя ЗМЗ-511.10.

По своим техническим характеристикам, рабочему объему, конструктивной схеме и примененным материалам двигатель ЗМЗ-5112.10 полностью соответствует двигателю ЗМЗ-511.10. Конструктивные отличия двигателя ЗМЗ-5112.10 от двигателя ЗМЗ-511.10 полностью соответствуют конструктивным отличиям двигателя ЗМЗ-672-11 от ЗМЗ-53-11.

В течение четвертого этапа с 1992 г. по первое полугодие 1996 г. в конструкцию восьмицилиндровых двигателей было внесено 22 изменения, из них: 2 - направленных на устранение дефектов в производстве и отказов в эксплуатации, 12 - на повышение эффективности производства, 7 - на повышение технико-экономических показателей и 1 изменение поэтапного внедрения элементов конструкции на двигателях действующего производства - система рециркуляции отработавших газов (СРОГ).

Внедренные мероприятия были направлены главным образом на экономию металла, унификацию отдельных деталей и повышение надежности.

В 1994 г. начато производство нового двигателя мод. ЗМЗ-5234.10 - первого представителя перспективного семейства двигателей с рабочим объемом 4.67 дм³ для комплектации автобусов Павловского автобусного завода.

Работа по совершенствованию и развитию конструкций вось-

мицилиндровых двигателей в период с 1964 г. по настоящее время обеспечила:

- повышение надежности двигателей в эксплуатации и увеличение ресурса базовых моделей двигателей в 2.5-3 раза;
- снижение удельного расхода топлива с 238 до 210 г/л.с.ч;
- сокращение расхода масла на угар с 1.2% до 0.4% от расхода топлива;
- увеличение мощностных показателей в согласованных с заводами-потребителями пределах;
- выполнение нормативных показателей токсичности отработавших газов, уровней шума, вибраций и радиопомех;
- существенное снижение трудоемкости производства двигателей.

2.10 МОДИФИКАЦИИ ДВИГАТЕЛЕЙ С РАЗЛИЧНЫМ РАБОЧИМ ОБЪЕМОМ НА ОСНОВЕ БАЗОВЫХ МОДЕЛЕЙ

В начале восьмидесятых годов считалось, что бензиновые двигатели грузовых автомобилей должны быть постепенно заменены дизельными. Некоторую часть выпуска этих бензиновых двигателей намечалось сохранить как для обеспечения существующего парка запасными частями, так и для выпуска модификаций под газообразное топливо. На Горьковском автозаводе началось строительство предприятия по производству дизельных двигателей. В связи с этим расширение номенклатуры бензиновых двигателей не предусматривалось. Намечалось сохранить в производстве в качестве базового лишь двигатель ЗМЗ-53-11 с рабочим объемом 4.25 дм³ для части грузовых автомобилей грузоподъемностью 4.5 т и автобусов вместимостью до 30 человек. Этот двигатель тогда находился на уровне зарубежных аналогов, однако возможности его глубокой модернизации в перспективе были ограничены и после 2000 г. он должен был быть заменен рядным шестицилиндровым двигателем ЗМЗ, унифицированным с перспективным четырехцилиндровым двигателем ЗМЗ-406.10 для легкового автомобиля.

В проекте типажа были намечены основные модификации двигателя V-8 4.25 дм³: форсированный по частоте вращения с электронным впрыском для легковых автомобилей специального назначения; с увеличенным рабочим объемом за счет увеличения диаметра цилиндра до 100 мм для спецтехники.

Однако к 1987 г. ввиду ряда объективных причин возникла ситуация, показавшая потребность в бензиновых двигателях ЗМЗ в значительных количествах. В связи с этим уже необходимо было провести коренную модернизацию двигателей V-8 ЗМЗ с учетом перспективных требований к бензиновым ДВС и опыта мирового автомобилестроения. Основной выход в создавшейся ситуации состоял в том, что наряду с модернизацией двигателя ЗМЗ V-8 с рабочим объемом 4.25 дм³ должны быть созданы на его базе, с учетом требо-

ваний потребителей, семейство двигателей с рабочими объемами 4.25, 4.67, 5.03, 5.53 дм³ с единым для всех моделей блоком цилиндров. При этом должны быть обеспечены: преемственность новых конструкций и двигателей, находящихся в производстве; перспективные показатели качества, соответствующие прогнозируемому мировому уровню; расширение конъюнктурных возможностей завода по сбыту своей продукции за счет предоставления потребителям возможности выбора наиболее подходящего по характеристикам бензинового или газового двигателя.

Сроки освоения каждой модели должны определяться с учетом запросов потребителей.

На основе соображений, изложенных выше, было разработано семейство двигателей V-8 ЗМЗ (табл. 2.19).

Таблица 2.19
Семейство V-образных восьмицилиндровых двигателей

Наименование показателей	ЗМЗ-522.10*	ЗМЗ-522.10	ЗМЗ-523.10	ЗМЗ-524.10	ЗМЗ-525.10
Рабочий объем, дм ³	4.25	4.25	4.67	5.03	5.53
Степень сжатия	7.6	7.6	7.6	7.6	7.6
Мощность номинальная, кВт (л.с) при мин ⁻¹	66 (90) 2400	92 (125) 3200	96 (130) 2800-3200	99 (135) 3200	103 (140) 3200
Крутящий момент максимальный Н·м (кгс·м) при мин ⁻¹	275 (28) 2100-2200	294 (30) 2100-2200	314 (32) 2000-2500	329 (33.5) 2000-2500	353 (36) 2000-2500
Удельный расход топлива минимальный, г/кВт·ч (г/л.с·ч)	279 (205)	279 (205)	279 (205)	279 (205)	279 (205)
Расход масла на угар в % от расхода топлива, не более	0.35	0.35	0.35	0.35	0.35
Ресурс до 1-го капитального ремонта	До 350 тыс. км в зависимости от конструкции и назначения транспортного средства				

* Дефорсированный вариант

В конструкции двигателей семейства реализована большая унификация конструктивных и технологических элементов, облегчающая как подготовку их производства, так и выпуск запасных частей.

Базовой деталью для всего семейства является единый блок ци-

цилиндров, который по основным размерам аналогичен блоку цилиндров двигателя ЗМЗ-53-11. Отличие состоит в том, что он отличается в кокиль и имеет установочную поверхность гильз цилиндров в верхнем поясе для повышения структурной жесткости блока. По механической обработке отличается от блока ЗМЗ-53-11 расположением отверстий под гильзы цилиндров, глубиной отверстий под шпильки крепления головки цилиндров и сверленным продольным масляным каналом (вместо заливаемой трубки). В семействе - две новые гильзы цилиндров диаметром 92 мм и 100 мм, унифицированные по наружным посадочным размерам и два коленчатых вала с радиусами кривошипов 40 мм и 44 мм, причем первый взаимозаменяем с коленчатым валом двигателя ЗМЗ-53-11, а второй частично унифицирован с коленчатым валом двигателя ЗМЗ-14.

Для всех двигателей семейства предусмотрены: единый шатун; единая по механической обработке головка цилиндров, унифицированная по литью; единая по механической обработке впускная двухъярусная труба; единая крышка распределительных шестерен; унифицированное сцепление, кроме картера маховика, маховика и сцепления для автомобиля ГАЗ-3301; выпускные трубы и масляные картеры используются от двигателей действующего производства в зависимости от назначения двигателя.

Для каждого двигателя семейства предусмотрен свой поршень, причем на двигателе с рабочим объемом 4.25 дм³ использован поршень с плоским днищем двигателя ЗМЗ-53-11. На остальных двигателях семейства поршни отличаются высотой, диаметром и величиной выемки в поршне.

По габаритным и присоединительным размерам, а также по массе двигатели равновелики выпускаемым двигателям ЗМЗ-53-11, ЗМЗ-66-06, ЗМЗ-672, кроме более тяжелого варианта с увеличенным сцеплением для соединения с коробкой передач автомобиля ГАЗ-3301.

До 1996 г. изготовлено более 40 опытных образцов двигателей, которые прошли необходимые стендовые и дорожные испытания.

Двигатели предназначены для установки:

- ЗМЗ-522.10 - 4.25 литровый двигатель на автомобиле типа ГАЗ-53-12, ГАЗ-66-11, ГАЗ-52-01 (в дефорсированном варианте), автобус ПАЗ-672 и в качестве запасных частей к этим транспортным средствам;

- ЗМЗ-523.10 - 4.67 литровый двигатель на автомобиле типа ГАЗ-3307, ГАЗ-66-16, в том числе в северном исполнении, автобусы типа ПАЗ-3205, ПАЗ-3206 и ПАЗ-32050 (последний в северном исполнении);

- ЗМЗ-524.10 - 5.03 литровый двигатель на автобус ПАЗ для эксплуатации в горной местности и в условиях жаркого климата;

- ЗМЗ-525.10 - 5.53 литровый двигатель на автомобиль типа ГАЗ-33012, с возможностью сопряжения с трансмиссией дизельного автомобиля ГАЗ-3301.

Параметры двигателей семейства в сравнении с ныне выпускаемыми приведены в табл. 2.20.

Таблица 2.20
Сравнительные показатели двигателей семейства ЗМЗ-522...525

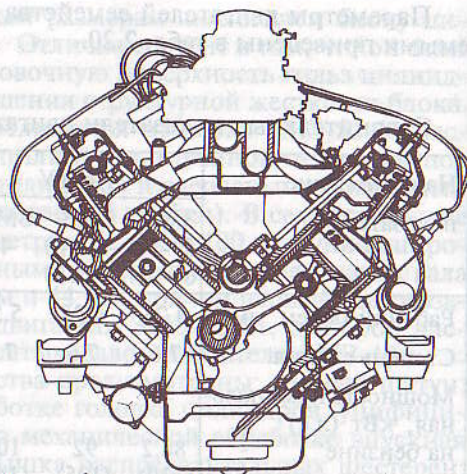
Наименование показателей	По ТУ			По ТЗ Средний результат			
	ЗМЗ-53-11 66-06	ЗМЗ-511.10 513.10	ЗМЗ-41	ЗМЗ-522.10	ЗМЗ-523.10	ЗМЗ-524.10	ЗМЗ-525.10
Рабочий объем, дм ³	4.25	4.25	5.53	4.25	4.67	5.03	5.53
Степень сжатия	7.6	7.6	7.6	7.6	7.6	7.6	7.6
Мощность номинальная, кВт (л.с) на бензине	88.2 (120)	92 (125)	103 (140)	92 (125)	102.2 (139)	106.3 (144.5)	112.5 (153)
на сжиженном газе	77.2 (105)				95 (129)	101 (137)	103.3 (140.5)
на сжатом газе	73.6 (100)				83.5 (113.5)	89.7 (122)	89 (121)*
Крутящий момент максимальный, Н·м (кгс·м) на бензине	284.5 (29)	294.3 (30)	353.2 (36)	294.3 (30)	338.4 (34.5)	363 (37)	397.3 (40.5)
на сжиженном газе	255 (26)				311 (31.7)	351.2 (35.8)	368.9 (37.6)
на сжатом газе	235.4 (24)				274.7 (28)	298.2 (30.4)	333.5 (34)
Удельный расход топлива минимальный, г/кВт·ч (г/л.с·ч)	299 (220)	285.6 (210)	333.2 (245)	285.6 (210)	277.4 (204)	284.2 (209)	272 (200)
Масса, кг	262		271	262			272

* При пониженной частоте вращения

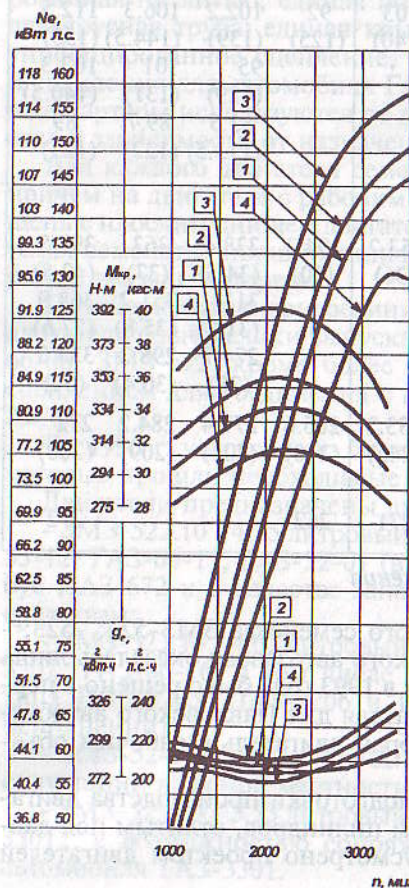
Применяемость двигателей нового семейства ЗМЗ-522; -523; -524; -525 на автомобилях Горьковского автозавода оказалась лишь частично востребованной. Поэтому в 1993 году было решено в первую очередь вести разработку двигателя для Павловского автобусного завода, для которого был выбран двигатель с рабочим объемом 4.67 дм³ модели ЗМЗ-523.

Для ускорения и удешевления подготовки производства двигатель был временно освоен с блоком цилиндров, отлитым под давлением, а не в кокиль, как предусмотрено проектом двигателей

Рис. 2.20. Совмещенный поперечный разрез двигателей семейства V-8 с различным рабочим объемом - ЗМЗ-522.10, ЗМЗ-523.10, ЗМЗ-524.10, ЗМЗ-525.10



нового семейства. В двигателе было по сравнению с серийным двигателем ЗМЗ-5112 всего четыре оригинальных детали: поршень, коленчатый вал, гильза цилиндра и сцепление. Поршень отлит из алюминиевого сплава с



кольцевой терморегулирующей вставкой, юбка выполнена с бочкообразным вертикальным профилем для улучшения приработки и снижения потерь на трение. Поршень усилен за счет исключения прорезей в канавке под маслосъемным кольцом. Часть камеры сгорания размещена в поршне. Поршень имеет меньшую высоту и легче серийного. Коленчатый вал по заготовке и основным размерам унифицирован с коленчатым валом двигателя ЗМЗ-41. Гильза цилиндра отлита из износостойкого чугуна, по заготовке унифицирована с серийной гильзой, короче серийной гильзы на 2 мм. Сцепление - от двигателя ЗМЗ-41.

Двигатель в комплектности для ПАЗа получил обозначение

Рис. 2.21. Внешние скоростные характеристики двигателей ЗМЗ-523.10 (1), ЗМЗ-524.10 (2), ЗМЗ-525.10 (3), ЗМЗ-5234.10 (4)

ЗМЗ-5234 (рис. 2.20 и 2.21).

В 1994 г. проведены приемочные испытания двигателя и он рекомендован в производство для автомобилей Горьковского автомобильного завода и для автобусов Павловского и Курганского заводов.

С конца 1994 г. двигатель ЗМЗ-5234 поставляется с нарастанием объемов Павловскому автобусному заводу для комплектации автобусов ПАЗ-3205. Поставка более мощного двигателя оказалась своевременной не только для повышения качества автобусов ПАЗ-3205, но и для обеспечения достаточной энерговооруженности разрабатываемых перспективных автобусов Павловского автобусного завода.

Разработана модификация двигателя ЗМЗ-5232 с распределенным впрыском топлива и электронным управлением для автобуса ПАЗ-3205. По данным испытаний по сравнению с карбюраторным впрыск топлива увеличил мощность и крутящий момент в среднем на 5%, снизил расход топлива примерно на 10%, по токсичности отработавших газов обеспечил соответствие перспективным нормам.

Двигатель ЗМЗ-5233 в комплектности поставки для грузовых автомобилей семейства ГАЗ-3307 достаточно отработан и испытан. При сравнительных испытаниях двигателей ЗМЗ-5233 и ЗМЗ-511 на автомобиле ГАЗ-3307 установлено, что первый заметно улучшает динамические показатели автомобиля и немного улучшает топливную экономичность, особенно при изменении передаточного отношения главной передачи автомобиля с 6.17 на 5.5.

Двигатели нового семейства ЗМЗ-522...525 могут быть переори-

Таблица 2.21
Показатели двигателей ЗМЗ-522...525, предназначенных для легковых автомобилей ГАЗ

Наименование показателей	ЗМЗ-522	ЗМЗ-523	ЗМЗ-524	ЗМЗ-525
Рабочий объем, дм³	4.25	4.67	5.03	5.53
Мощность номинальная, кВт·ч (л.с.), при частоте вращения, 4000-4500 мин⁻¹	92 (125)	99 (135)	129 (175)	147 (200)
Крутящий момент максимальный, Н·м (кгс·м), при 2000-2500 мин⁻¹	240 (24.5)	265 (27)	373 (38)	412 (42)
Удельный расход топлива минимальный, г/кВт·ч (г/л.с.ч)	279 (205)	279 (205)	279 (205)	279 (205)

ентированы с грузовых автомобилей на полноприводные легковые (универсалы, джипы) и грузовые (пикапы) автомобили ГАЗ (табл. 2.21).

Два первых макетных образца двигателя для полноприводного пикапа «Атаман» модели ГАЗ-2308 были переданы в УКЭР Горьковского автозавода в 1995 г. для макетирования и предварительной оценки автомобиля и двигателя.

В 1996 г. осуществлялись опытно-конструкторские работы по адаптации двигателя ЗМЗ-5221 к различным пикапам.

Возможно также, в порядке диверсификации грузовых автомобилей средней грузоподъемности Горьковского автозавода, устанавливать на них либо дизельные, либо бензиновые, либо газовые двигатели по выбору потребителя.

2.11. РАБОТЫ ПО СОЗДАНИЮ ДИЗЕЛЬНЫХ ДВИГАТЕЛЕЙ

Дизельный двигатель на базе ЗМЗ 402.10. В 1982 - 1984 гг. были проведены работы по созданию дизельного двигателя для легкового автомобиля «Волга» с рабочим объемом 2.45 дм³, максимальной мощностью 50 кВт (68 л.с) при частоте вращения коленчатого вала 4500 мин⁻¹ с минимальным удельным расходом 251.6 г/кВт·ч (185 г/л.с·ч). Двигатель проектировался с алюминиевым блоком цилиндров, отливаемым в кокиль. Для получения «мягкого» рабочего процесса использовался вихрекамерный процесс сгорания; для обеспечения надежности цилиндро-поршневой группы применялись анкерные шпильки, стягивающие головку цилиндров, блок цилиндров и опоры коленчатого вала в единый пакет. Поршень - из алюминиевого сплава со спецмикрорельефом и бочкообразным профилем юбки. Степень сжатия двигателя - 20.5, привод топливного насоса - от шестерни распределительного вала. В конструкции двигателя предусматривалось струйное охлаждение поршней, сигнализатор засоренности масляного фильтра, свеча предпускового подогрева.

Опытный образец двигателя прошел лабораторно-дорожные испытания, в том числе и на автополигоне НАМИ в составе легкового автомобиля ГАЗ-24 «Волга» в сравнении с зарубежными аналогами.

Однако, в связи с принятым в то время Министерством автомобильной промышленности решением о переориентации Ульяновского моторного завода на организацию производства малолитражных дизелей с одновременным освоением дизельной топливной аппаратуры дальнейшие работы на ЗМЗ были прекращены.

Дизельный двигатель для грузовых автомобилей и автобусов. В 1996 г. была разработана конструкторская документация и велось изготовление первых образцов дизельных двигателей, предназначенных для автобусов ПАЗ и грузовых автомобилей ГАЗ со следующими основными параметрами: тип двигателя - четырехтактный; рабочий объем 4 дм³ (диаметр цилиндра 102 мм, ход поршня 122

мм); система охлаждения - жидкостная; номинальная мощность - 100 кВт при 2400 мин⁻¹; максимальный крутящий момент - 510 Н·м при 1200 мин⁻¹; минимальный удельный расход топлива - 197 г/кВт·ч; турбонаддув с охлаждением наддувочного воздуха.

Особенность конструкции этого двигателя заключается в применении чугунного блока цилиндров со сменными гильзами цилиндров, индивидуальных головок цилиндров для каждого цилиндра, четырехклапанной конструкции газораспределительного механизма с центральным расположением топливной форсунки и механизма уравнивания.

Работы в этом направлении ведутся с участием специалистов ЯМЗ.

Дизельный двигатель для автомобилей «ГАЗель». В процессе проработки среднеразмерного дизельного двигателя с показателями, обеспечивающими его применение в автобусах ПАЗ и грузовиках ГАЗ, определилась потребность и в дизельных двигателях малого класса.

На ГАЗе с 1990 г. велись работы по освоению полутонного автомобиля ГАЗ-3302 «ГАЗель». Этот автомобиль проектировался с учетом применения на нем бензинового двигателя ЗМЗ-4061.10. До освоения двигателя на полную программу для этого автомобиля был приспособлен двигатель модели ЗМЗ-402.10 от автомобиля «Волга».

В связи с тем, что на ЗМЗ шла интенсивная работа по освоению двигателя ЗМЗ-4062.10 и его модификаций, возникла необходимость конвертировать конструкцию нового бензинового двигателя ЗМЗ-406.10 в дизель и таким образом иметь на единой базе и бензиновые и дизельные двигатели. Таким образом, первоочередной задачей после освоения бензинового двигателя ЗМЗ-406.10 стало освоение в производстве дизеля для полутонного грузового автомобиля и легкового автомобиля - такси.

В марте 1993 г. в составе ОГК были организованы бюро по разработке дизельных двигателей и бюро по исследованию дизельных двигателей в экспериментальном цехе (в дальнейшем КБ дизельных двигателей был преобразован в отдел дизельных двигателей). С этого времени началась планомерная работа по созданию дизельных двигателей на ЗМЗ.

Исходя из предварительных проработок и стремления иметь максимальную унификацию с базовым двигателем ЗМЗ-406.10, было решено уменьшить диаметр цилиндра до 86 мм. Это достигалось установкой сухой тонкостенной гильзы в чугунный моноблок; при этом удавалось сохранить размеры коренных и шатунных подшипников базового двигателя и соответственно иметь почти полную унификацию по обработке блока цилиндров и коленчатого вала. Предусматривалось применение турбонаддува и охлаждение наддувочного воздуха.

Сравнительный анализ зарубежных дизельных двигателей пока-

звал, что при таком рабочем объеме степень форсировки двигателя находится в середине диапазона удельных показателей по мощности уже выпускающихся дизельных двигателей. При проектировании были приняты следующие показатели двигателя:

число цилиндров	4
рабочий объем, дм^3	2.0
диаметр/ход, мм	86/88
номинальная мощность, кВт	81
номинальная частота, мин^{-1}	4500
частота вращения при максимальной мощности, мин^{-1}	5000
максимальный крутящий момент, Н·м	215.6
частота вращения при максимальном моменте, мин^{-1}	2500
минимальный удельный расход топлива, $\text{г/кВт}\cdot\text{ч}$	210
масса, кг	215
среднее эффективное давление, МПа	1.08
удельная мощность, кВт/дм^3	40.5
система питания	отдельные насосные секции и форсунки в головке

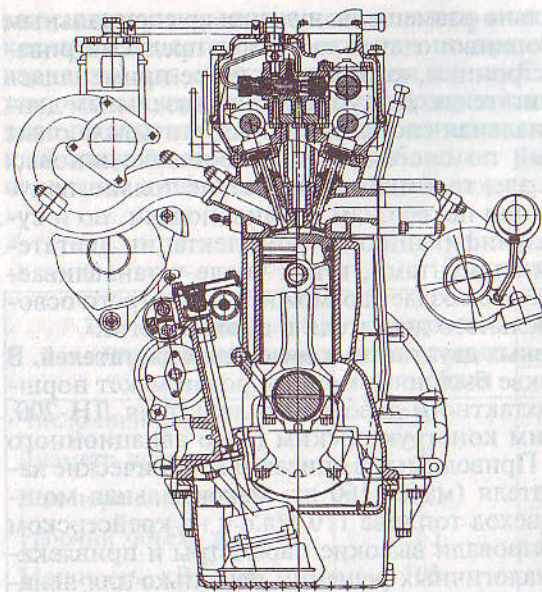
система управления топливоподачей электронная

Другим определяющим конструкцией двигателя решением было применение головки цилиндров с четырьмя клапанами на цилиндр, центральным расположением топливной форсунки и V-образным расположением клапанов аналогично базовому бензиновому варианту. Это позволило бы иметь максимальную унификацию по обработке головки цилиндров. Однако при этом возникал вопрос организации рабочего процесса.

Для отработки рабочего процесса были привлечены специалисты Владимирского НИКТИД, которые, используя имевшуюся базу и опыт работы по дизельным двигателям, проводили исследования и доводку рабочего процесса. В начале 1996 г. было экспериментально подтверждено достижение требуемых энергетических показателей.

Дальнейшая работа была направлена на повышение экономических и экологических показателей.

Еще одной малоизученной областью для специалистов завода была дизельная топливная аппаратура. Следует отметить, что большинство аналогов имели отдельный топливный насос высокого давления и топливные форсунки, закрепляемые на головке цилиндров на открытых поверхностях снаружи двигателя. Такое решение вело бы к большим изменениям относительно базового двигателя, или к неблагоприятному размещению самого насоса и, как следствие, ухудшению условий топливоподачи. Было принято решение применить для топливоподачи на первых опытных образцах отдельные насосные секции, которые были размещены непосредственно в головке цилиндров с приводом от дополнительного кулачкового вала. Такая схема позволяла максимально сохранить базовую конструкцию головки цилиндров, обеспечить близкое расположение



насосной секции и топливной форсунки, с соединением между ними коротким трубопроводом, и закрыть всю конструкцию общей крышкой головки цилиндров (рис. 2.22).

На Ярославском заводе дизельной аппаратуры (ЯЗДА) по техническим требованиям 3МЗ была разработана и изготовлена малогабаритная многосопловая топливная форсунка, что позволило решать

Рис. 2.22. Поперечный разрез двигателя 3МЗ-406Д.10

вопросы по доводке рабочего процесса только с отечественными изготовителями.

В начале 1995 г. была завершена разработка рабочей документации для изготовления опытных образцов дизельных двигателей, которые получили условное обозначение 3МЗ-406Д.10. К концу ноября был изготовлен и собран первый образец дизельного двигателя. 30 ноября 1995 года состоялся первый запуск дизельного двигателя 3МЗ-406Д.10.

В этот период по бензиновым двигателям 3МЗ 406.10 был проработан типоразмерный ряд двигателей с рабочим объемом от 2.0 дм^3 до 2.7 дм^3 . Для достижения рабочего объема 2.7 дм^3 на этих двигателях применялся коленчатый вал с ходом поршня 94 мм. При этой размерности коленчатого вала для дизеля появилась возможность увеличить его рабочий объем до 2.2 дм^3 . Для образцов, разрабатываемых и изготавливаемых в 1996 г., было принято решение принять ход поршня 94 мм.

По топливной аппаратуре в это время появилась возможность заказать разработку насос-форсунок с электронным управлением. К этой работе с конца 1995 г. приступило Омское машиностроительное конструкторское бюро, имевшее опыт по топливной аппаратуре для авиационных разработок, а несколько позже и ЯЗДА. Одновременно велись переговоры о закупке электронноуправляемых насос-форсунок у фирмы «БОШ» (Германия). Таким образом, дизельные двигатели были переконструированы под применение насос-форсунок, которые имели механический привод через рычаги от распределительного вала механизма газораспределения, на

котором были дополнительно размещены кулачки со специальным профилем. Управление топливоподачей при этом предусматривалось с применением электроники, которая все шире применялась на ЗМЗ на бензиновых двигателях. Для управления дизельным двигателем создавалась специальная система, которая учитывала опыт эксплуатации, получаемый по системам управления бензиновых двигателей. Применение электроники позволяет не только получить перспективные решения по законам топливоподачи, но и существенно уменьшить разунификацию по комплектации двигателей датчиками и другими элементами, в том числе устанавливаемых и на автомобилях. Все это создает возможность быстрого освоения малоразмерного дизельного двигателя в производстве.

Семейство многотопливных двухтактных дизельных двигателей. В 1993 г. на выставке в Москве был продемонстрирован макет поршневого авиационного двухтактного дизельного двигателя ДН-200, разработанного Рыбинским конструкторским бюро авиационного моторостроения (РКБМ). Приводимые в описаниях технические характеристики этого двигателя (масса 160 кг, максимальная мощность 200 л.с., удельный расход топлива 170 г/л.с.ч на крейсерском режиме полета) демонстрировали высокие параметры и привлекательность применения аналогичных решений не только для авиации, но и для автомобильной техники.

Авиационный вариант двигателя представлял собой трехцилиндровый двухтактный дизель со встречно-движущимися поршнями и горизонтальным расположением цилиндров. Кривошипно-шатунный механизм предусматривал два синхронизированных между собой коленчатых вала, причем шестерни синхронизации одновременно являлись ступенью редуктора воздушного вала. В целом конструкция имела компактное исполнение и много оригинальных решений. Применение аналогичных решений для автомобильного варианта не представлялось возможным, особенно на первом этапе, когда двигатель требовалось разместить в уже существующих автомобилях. В связи с этим для автомобильного варианта была сохранена размерность двигателя ДН-200, так как это позволяло использовать имеющиеся наработки по рабочему процессу и топливной аппаратуре, а в остальном конструкция была полностью разработана вновь с учетом требований массового производства и особенностей эксплуатации в составе автомобиля.

В связи с тем, что для автомобилей ГАЗ имелась потребность в двигателях различной мощности и крутящего момента, то для разработки было принято семейство двухтактных двигателей, отличающихся числом цилиндров. На первом этапе предусматривались трех и пятицилиндровые двигатели (табл. 2.22). Для обеспечения установки двигателей в автомобили их компоновка была выполнена с вертикальным расположением цилиндров. С нижнего коленчатого вала через маховик и сцепление механическая энергия передавалась на традиционную механическую КПП. Верхний коленчатый

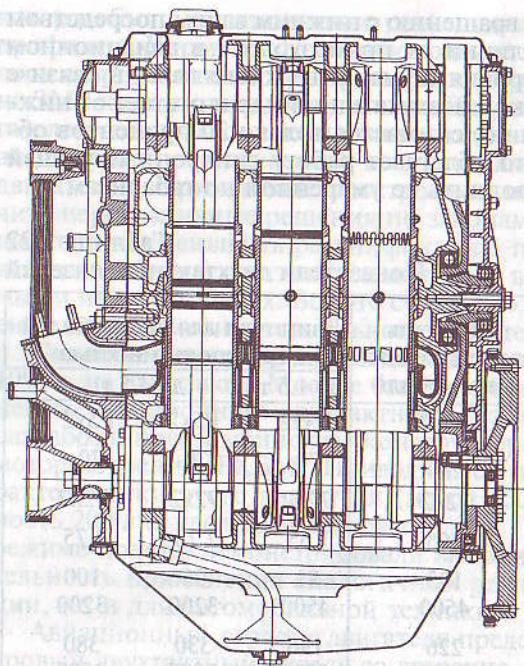
вал синхронизировался по вращению с нижним валом посредством косозубых шестерен (в отличие от прямозубых - в авиационном варианте) для снижения уровня шума. С верхнего вала, в связи с тем, что он управляет впуском воздуха в цилиндр и отстает от нижнего по угловому положению, снимается только 30 процентов общей энергии двигателя, что облегчает работу синхронизирующей передачи, и позволяет выполнить ее умеренной по габаритам.

Таблица 2.22
Показатели двухтактных дизелей

Наименование показателей	Двигатель для легкового автомобиля	Двигатели для автомобилей грузоподъемностью		
		до 1.5 т	до 4.5 т	до 4.5 т
Число цилиндров	P3x2	P3x2	P5x2	P5x2
Диаметр поршня, мм	70	70	70	70
Ход поршня, мм	72x2	72x2	72x2	72x2
Рабочий объем, дм ³	1.65	1.65	2.75	2.75
Мощность, кВт, при частоте вращения, мин ⁻¹	103 4500	81 4500	96 3200	100 3200
Крутящий момент, Н·м, при частоте вращения, мин ⁻¹	226 2500	196 2500	330 2500	380 2500
Удельный расход топлива минимальный, г/кВт·ч	197	204	197	204

Для создания первых опытных образцов был выбран вариант трехцилиндрового двигателя. Ему присвоено обозначение ЗМЗ-Д2.10 (рис. 2.23). В целом его габариты соответствовали габаритным размерам двигателя ЗМЗ 406.10, что позволяло устанавливать его во все автомобили с бензиновыми двигателями ЗМЗ.

На заводе традиционно производилось большое количество корпусных деталей ДВС из алюминиевых сплавов. С учетом высвобождения части мощностей литейного производства, из-за снижения выпуска бензиновых двигателей V-8 для грузовых автомобилей, конструкция базовых деталей двигателей нового семейства была разработана также из алюминиевых сплавов. Это относилось не только к блоку цилиндров, но и к опорам коренных подшипников, их крышкам. Такая возможность появилась в связи с особенностью работы двухтактного дизельного двигателя, так как нагрузка, действующая на детали КШМ, имеет практически одностороннее направление, в связи с преобладанием газовых сил над силами инерции, что в итоге дает только растягивающую нагрузку на блоке цилиндров. С учетом этого силовая схема была выполнена с замыканием блока цилиндров специальными верхним и нижним корпусами



коренных опор коленчатых валов коробчатой формы с многоточечным их креплением к блоку цилиндров. Это позволило получить компактную конструкцию из легкого сплава с высокой структурной жесткостью. Для снижения уровня шума верхний и нижний торцы блока дополнительно закрыты сверху специальной крышкой, а снизу - масляным поддоном.

Применение двухтактного рабочего про-

Рис. 2.23. Продольный разрез двигателя 3МЗ-Д2.10

цесса, организуемого по схеме со встречно-движущимися поршнями позволило в целом иметь: компактную камеру сгорания, расположенную между двумя поршнями и имеющую низкие тепловые потери, следовательно, высокий КПД; хорошую продувку цилиндров по прямоточной схеме; большую степень расширения (за счет хода двух поршней) рабочих газов, и как следствие, более полное сгорание при относительно низкой степени повышения давления; конструктивную простоту и более высокую надежность за счет снятия проблем по уплотнению газового стыка и исключения большого количества деталей газораспределительного механизма; хорошие эргономические показатели за счет полного уравнивания движущихся масс и низкого шума от сгорания, поглощаемого водяной рубашкой, более равномерное распределение нагрузок на КШМ и другие преимущества.

Сочетание таких особенностей рабочего процесса, как большая степень расширения, мощный вихревой поток при продувке цилиндров и высокая температура камеры сгорания, позволяет обеспечивать эффективное сжигание различных видов топлива, без ухудшения топливной экономичности и уровня вредных выбросов. Эти двигатели, таким образом, можно рассматривать и как многотопливные, то есть, обеспечивающие работу не только на дизельном, но и на других видах топлива. Аналогичные решения ранее были реализованы в двухтактных дизельных двигателях производствен-

ного объединения «Завод имени Малышева» для тяжелой техники и танков.

Топливная аппаратура для первых опытных образцов была заказана в Омском машиностроительном конструкторском бюро, в котором разрабатывалась и изготавливалась топливная аппаратура и для авиационного двигателя ДН-200. В соответствии с договором такая топливная аппаратура была разработана, изготовлена и представлена в конце 1995 г.

В 1996 г. завершено изготовление опытных образцов двигателей и начаты их испытания.

2.12. СОВЕРШЕНСТВОВАНИЕ И РАЗВИТИЕ СИСТЕМ ПИТАНИЯ, СМАЗЫВАНИЯ И ЭЛЕКТРООБОРУДОВАНИЯ БЕНЗИНОВЫХ КАРБЮРАТОРНЫХ ДВИГАТЕЛЕЙ 3МЗ

Система питания. Система питания бензиновых двигателей 3МЗ, в общем случае, состоит из бензобака, топливопроводов, бензонасоса, фильтра тонкой очистки топлива, карбюратора, воздушного фильтра. Система питания двигателей грузовых автомобилей, автобусов, специальных машин и стационарных двигателей дополнительно имеет фильтр-отстойник, предназначенный для предварительной очистки от воды и твердых частиц бензина, поступающего из бензобака, а также ограничитель частоты вращения коленчатого вала (для стационарных двигателей - центробежный регулятор). Современная система питания карбюраторных бензиновых двигателей 3МЗ легковых автомобилей имеет перепуск топлива в бензобак, предназначенный для сокращения времени запуска горячего двигателя. Бензиновые насосы, фильтры тонкой очистки топлива, часть топливопроводов, карбюраторы, регуляторы (ограничители) частоты вращения коленчатого вала и воздушные фильтры установлены на двигателях, остальное - на автомобилях, ином подвижном составе или бензоагрегатах.

Очистка топлива в серийных системах питания двигателей легковых автомобилей на моделях раннего выпуска выполнялась прохождением топлива через сетчатые фильтры, последовательно расположенные по пути движения топлива - в бензиновом баке, бензиновом насосе, карбюраторе. Размеры сторон ячеек сетчатых фильтров в свету - 0.140-0.200 мм.

Фильтр-отстойник предварительной очистки бензина системы питания двигателей грузовых автомобилей содержит фильтрующий элемент, состоящий из набора пластин, зазоры между которыми составляют около 0.050 мм. Фильтрующий элемент обеспечивает отсеивание твердых частиц, прошедших через отстойник.

В связи с отличиями в компоновке двигателей или автомобилей, производственных возможностях поставщиков комплектующих деталей и из-за некоторых субъективных решений, выпускаемые в отрасли по единой конструктивной схеме ФТОТ не взаимозаменяемы, как в сборе, так и по входящим в них деталям. Наибо-

лее существенным изменениям подвергался фильтрующий элемент - главная деталь, влияющая на качество очистки топлива и ресурс двигателя. В разные периоды времени он из сетчатого превращался в керамический, затем наоборот, снова в керамический повышенного качества и, наконец, в картонный.

Для совершенствования очистки топлива в системах питания двигателей ЗМЗ рекомендованы к применению:

- в фильтрах тонкой очистки - фильтрующие элементы в виде многолучевой звездочки из картона фильтровального КФМ с тонкостью отсева 32 мкм, площадью 380 см². Объем фильтра рекомендовано увеличить до 180 см³ за счет повышения высоты;

- в фильтрах грубой очистки - бумажные фильтрующие элементы в виде многолучевой звездочки, из фильтровального материала ВМ-120 с тонкостью отсева около 50-60 мкм и площадью 930 см²; корпус фильтра сохранялся серийный.

Рекомендации по улучшению фильтров тонкой очистки топлива были внедрены в конструкцию системы питания двигателей ЗМЗ-4022.10 с форкамерно-факельным зажиганием легковых автомобилей ГАЗ-3102 «Волга».

Для очистки топлива в системах питания двигателей ЗМЗ-406.10 и их модификаций, оборудованных аппаратурой впрыска, применяются:

- фильтр грубой очистки топлива сетчатый, предназначенный для очистки бензина от механических примесей крупнее 160 мкм;
- фильтр тонкой очистки топлива производства фирмы «БОШ», предназначенный для очистки топлива от механических примесей размером более 25-30 мкм.

На всех бензиновых карбюраторных двигателях ЗМЗ применяются **бензиновые насосы** диафрагменного типа с механическим приводом (далее - бензонасосы), которые способны обеспечивать надежную подачу топлива в карбюратор в самых разнообразных условиях эксплуатации транспортных средств. Увеличение содержания в современных бензинах легких фракций привело к тому, что старые конструкции бензиновых насосов (например, типа А4 двигателей ЗМЗ-21А) перестали обеспечивать топливopодачу в жаркое время года даже в умеренном климате: возникла необходимость разработки конструкции нового унифицированного типоразмерного ряда бензонасосов и унифицированной методики их испытаний.

В результате проведенных исследований были разработаны технические требования к конструкции перспективных бензиновых насосов, направленные на повышение надежности работы в различных климатических условиях.

Основными из них являются:

- увеличение суммарных проходных сечений клапанов, повышение допустимого значения максимального давления топлива и устранение лишних объемов в рабочей камере;

- создание унифицированного ряда бензонасосов для отечественных двигателей, что повышает их ремонтпригодность;

- применение новых материалов (например, для изготовления диафрагмы) и усовершенствование технологии производства.

Кроме того, была разработана и внедрена в виде отраслевого нормативного документа унифицированная методика контроля качества и испытаний бензонасосов при их изготовлении.

Таблица 2.23
Основные параметры бензиновых насосов, применяемых на двигателях ЗМЗ

Наименование показателей	А4	Б8	Б9В	Б9Д
Диаметр диафрагмы, мм	80	80	90	90
Максимальное давление, мм рт. ст.	225	225	170-240	195-255
Контрольная производительность при температуре, °С				
20± 5	100	130	145	170
60± 2	-	40	50	55
Разрежение на впуске, мм рт. ст.	-	365	365	365

Для замены морально устаревших бензонасосов типа А4 был разработан бензиновый насос Б8, входивший в создаваемый унифицированный типоразмерный ряд. Вновь разработанный бензонасос Б8 по всем параметрам превосходил бензонасос А4 и надежно обеспечивал работоспособность двигателей с максимальным расходом топлива до 40 литров в час в условиях высоких температур.

Однако, в связи с отставанием подготовки производства бензонасоса Б8, на новые четырехцилиндровые двигатели семейства ЗМЗ-24 применили разработанную в УКЭР ГАЗ конструкцию бензонасоса Б9В с повышенной производительностью, являющуюся модификацией бензиновых насосов типа Б9Д.

Бензиновые насосы типа Б9Д были предназначены для V-образных двигателей ЗМЗ рабочим объемом до 5.5 дм³. Они разработаны на базе выпускавшегося на МКЗ бензинового насоса Б9 для двигателей автомобилей ЗИЛ и по своим параметрам входят в разработанный типоразмерный ряд.

Бензиновые насосы Б9В и Б9Д двигателей ЗМЗ имеют одну общую принципиальную схему, унифицированы по большинству деталей и узлов. Они отличаются, в основном, двумя деталями - корпусом и рычагом привода, что приводит к отличию полного хода диафрагмы и производительности (ход диафрагмы Б9В - 7 мм, Б9Д - 9 мм). Разработка конструкции бензиновых насосов Б9В и

Б9Д велась в УКЭР ГАЗ.

Карбюраторы, устанавливавшиеся на двигателях ЗМЗ в разные периоды времени, относятся к трем унифицированным типоразмерным рядам: К-22, К-105, К-124 (табл. 2.24).

Таблица 2.24
Применяемость карбюраторов на двигателях ЗМЗ

Обозначение двигателя	Назначение двигателя	Рабочий объем, дм ³	Модели карбюратора
Двигатели четырехцилиндровые			
ЗМЗ-21 и мод.	автомобильный	2.45	К-22И
ЗМЗ-452	автомобильный	2.45	К-22И, К-124В
ЗМЗ-977	автомобильный	2.45	К-22И, К-124
ЗМЗ-24-01, -Д	автомобильный	2.45	К-126Г
ЗМЗ-402.10, -4021.10	автомобильный	2.45	К-126Г, К-126ГМ, К-151
ЗМЗ-4022.10 (форкам.)	автомобильный	2.45	К-156
ЗМЗ-4025.10, -4026.10	автомобильный	2.45	К-151
ЗМЗ-410.10	автомобильный	2.89	К-151И
ЗМЗ-4102.10, -4103.10	автомобильный	2.89	К-151И
ЗМЗ-4105.10, -4106.10			
ЗМЗ-4061.10, -4063.10	автомобильный	2.3	К-151Д
ЗМЗ-4027.10 (газовый)	автомобильный	2.45	К-126С, К-145
ЗМЗ-320, -321, -322	стационарный	2.45	К-124М, К-124С
ЗМЗ-321Б, -322Б			К-129С
ЗМЗ-403.10, - 404.10, ЗМЗ-405.10	стационарный	2.45	К-131С
Двигатели восьмицилиндровые			
ЗМЗ-53, -66, -672	автомобильный	4.25	К-126Б
ЗМЗ-53-27 (газовый)	автомобильный	4.25	К-126БГ
ЗМЗ-13	автомобильный	5.53	К-113, К-114
ЗМЗ-14	автомобильный	5.53	К-114Б, К-114В
ЗМЗ-24-24	автомобильный	5.53	К-114
ЗМЗ-41	специальный	5.53	К-126М
ЗМЗ-71, -73	специальный	4.25	К-126Б, К-135
ЗМЗ-502.10	стационарный	4.25	К-126Ф
ЗМЗ-505.10	автомобильный	5.53	К-114С
ЗМЗ-511.10, - 513.10	автомобильный	4.25	К-135МУ
ЗМЗ-5234.10	автомобильный	4.67	К-135МУ

Карбюраторы типа К-22 - К-22И и К-22П, однокамерные, с падающим потоком смеси и тройным распыливанием топлива. Корректировка состава смеси осуществляется методом изменения разрежения в диффузорах за счет перепуска воздуха через воздушные каналы и в сочетании с работой компенсационной системы.

Карбюратор К-22П для стационарных двигателей отличается отсутствием систем экономайзера и насоса - ускорителя. Являясь до сих пор непревзойденными по гибкости в настройке для каждого двигателя индивидуально, в том числе и в зависимости от климатических условий, указанное семейство карбюраторов обладало недостаточной надежностью, а также потерей в эксплуатации стабильности расходных характеристик.

Карбюраторы типа К-105 - К-105, К-113, К-114, созданные в ЦНИТА, одно- и четырехкамерные, с корректировкой состава смеси методом изменения разрежения над топливным жиклером (пневматическим торможением).

Подвод топлива в поплавковую камеру карбюратора - нижний.

Карбюраторы типа К-124 - К-124, К-124В, К-124М, К-124С, К-129С, К-126Б, К-126М, К-135, К-135МУ, К-126С и К-126ВГ - разработаны Ленкарз, одно и двухкамерные. Корректировка состава смеси осуществляется методом изменения разрежений за главным топливным жиклером.

Карбюраторы двигателей грузовых автомобилей и спецмашин имеют исполнительный механизм ограничителя частоты вращения, в котором у карбюратора К-135 предусмотрена возможность производственной настройки.

Система смазывания. Развитие автомобильных двигателей ЗМЗ характеризуется постоянным совершенствованием систем смазывания, направленным на повышение моторесурса и снижение расхода смазочных материалов. С этой целью проводились работы по оптимизации расхода масла на угар и емкости системы; совершенствованию агрегатов очистки масла; повышению сроков службы масла и фильтрующих элементов до замены; упрощению конструкции за счет уменьшения количества агрегатов очистки и секции маслосососов; снижению гидравлического сопротивления в системе; применению литых масляных картеров, повышающих жесткость блоков цилиндров и снижающих шумность работы двигателя.

Величина давления назначается, исходя из оптимального количества масла, подводимого к парам трения как с точки зрения отвода тепла и смазывания, так и расхода масла на угар и затрат мощности на привод масляного насоса.

В системе смазывания четырехцилиндровых двигателей ЗМЗ давление масла должно находиться в пределах 200-400 кПа при скорости автомобиля 50 км/ч на прямой передаче и выключенном масляном радиаторе. Оно может повыситься на непрогретом двигателе до 450 кПа и упасть в жаркую погоду до 150 кПа. В системе смазывания восьмицилиндровых двигателей давление масла должно быть не менее 250 кПа при движении автомобиля на прямой передаче при выключенном масляном радиаторе на прогретом двигателе. При пуске и прогреве холодного двигателя давление масла может достигать 500-550 кПа.

При падении давления масла в двигателе до 40-80 кПа на щитке

приборов загорается сигнализатор аварийного давления масла. Это загорание допустимо при малой частоте вращения коленчатого вала на режиме холостого хода. В противном случае эксплуатация должна быть прекращена и двигатель подвергнут ремонту.

На величину *емкости смазочной системы* двигателей влияют мощность и рабочий объем двигателя, качество масла, эффективность системы охлаждения, а также величина расхода масла и конфигурация масляного картера. Емкости смазочных систем базовых двигателей ЗМЗ следующие: ЗМЗ-21 - 6.2 дм³; ЗМЗ-24 - 6.0 дм³; ЗМЗ-402.10 - с литым маслокартером - 5.0 дм³, со штампованным картером - 6.0 дм³; ЗМЗ-406.10 - 6.0 дм³; ЗМЗ-53-11, -511.10, -672, -5112.10 - 10 дм³.

Поддоны картера изготавливаются штамповкой из стального листа. Для новых четырехцилиндровых двигателей применена конструкция поддона картера уменьшенной емкости, выполняемая методом литья под давлением из алюминиевого сплава с последующей механической обработкой. Уменьшение емкости проведено с учетом улучшения качества применяемого масла и уменьшения расхода масла на угар за счет внедрения следующих мероприятий: применение маслосъемных колец с двухфункциональным расширителем; применение маслосъемных колпачков на втулках клапанов; оптимизация системы охлаждения.

Это позволило обеспечить расход масла в эксплуатации 0.3-0.5% от расхода топлива.

Для защиты трущихся пар двигателя и продления срока службы масла применяются различные *агрегаты очистки масла*, которые разделяются: по типу процесса очистки на фильтры и очистители - первые задерживают частицы загрязнений при прохождении масла через поры фильтрующей перегородки, а вторые - отделяют частицы при помощи гравитационных, центробежных, магнитных, электростатических сил и полей (в зависимости от типа очистителя); по типу включения в систему смазки - на полнопоточные и частичнопоточные.

На двигателях типа ЗМЗ-21 применялась комбинированная система очистки из полнопоточного фильтра грубой очистки и частичнопоточного фильтра тонкой очистки типа ДАСФО. Несовершенство данных фильтров определяло низкую степень очистки масла и, как следствие, повышенный износ пар трения. На восьмицилиндровых двигателях ЗМЗ был применен фильтр центробежной очистки масла, который представлял собой частичнопоточный центробежный очиститель с внешним реактивным сопловым приводом. Обеспечиваемая степень очистки была значительно выше, но к недостаткам этого типа маслоочистителей относились следующие: сложность изготовления; высокий уровень аэрации масла; зависимость степени очистки от оборотов двигателя и температуры масла; частичнопоточная схема очистки и возможность подачи к подшипникам загрязненного масла, так как после центрифуги очи-

щенное масла стекало в масляный картер, где перемешивалось с загрязненным и только потом подавалось маслонасосом; наличие отдельной секции масляного насоса для подачи масла в центрифугу и дополнительных затрат мощности на ее привод; трудность диагностики технического состояния и, как следствие, повышенное старение масла.

Ввиду изложенного на всех двигателях ЗМЗ был осуществлен переход на полнопоточную очистку масла бумажным фильтрующим элементом. Характеристики фильтрующих элементов очистки масла для двигателей типа ЗМЗ-24 и ЗМЗ-402.10 приведены в табл. 2.25.

Таблица 2.25
Характеристика фильтровальных материалов в системе смазывания

Фильтровальный материал	Число гофр или слоев	Тонкость отсева, мкм	Полнота отсева, %
Бумага фильтровальная БФМ-П	75	25	69
Картон фильтровальный БФМ-К	50	25	62
Хлопчатобумажная ткань из отходов чулочного производства	10	38	51

Масляный фильтр двигателя ЗМЗ-53 и последующих моделей на его базе имеет оригинальную модульную конструкцию корпуса, слив масла из которого при замене фильтрующего элемента на двигателе не производится. Тем самым предотвращается возможность замасливания ремней привода водяного насоса, вентилятора и общего загрязнения двигателя. Для смены элемента фильтр следует снять, слить масло вне двигателя и разобрать. При наличии обменного фонда корпусов фильтра обслуживание на автомобиле сводится к замене модулей. Фильтр комплектуется элементом очистки типа «Реготмас 440А-1-06».

С целью уменьшения потока масла через трубопроводы и каналы системы и разгрузки фильтра редукционный клапан перенесен из конца магистрали в насос. Для дополнительного снятия нагрузки с фильтра отвод масла в масляный радиатор осуществляется через ограничительный клапан до фильтра. Подключение масляного радиатора на автомобиле зеркально изменилось, патрубок слива масла из радиатора на картере двигателя перенесен на правую сторону.

В остальном схема распределения смазки по потребителям в двигателях осталась без изменения, но так как слив масла для смазки шестерен газораспределения из центрифуги отсутствует, к последним масло подается постоянным потоком через трубку с калиброванным отверстием.

Для предотвращения попадания пыли с воздухом из атмосферы

новые двигатели имеют герметичную маслозаливную горловину, расположенную на крышке коромысел и резиновый колпачек на рукоятке маслоуказателя уровня масла.

На двигателях семейства ЗМЗ-4062.10 в настоящее время применяется фильтр по типу ВАЗ, но с увеличенной пропускной способностью и дополнительным фильтрующим элементом, обеспечивающим очистку масла, проходящего через перепускной клапан.

В настоящее время наиболее распространены шестеренные насосы, которые служат для подачи масла под давлением к трущимся парам двигателя, а также выполняемые в виде отдельных секций для подачи масла в радиатор или к частичнопоточному фильтру, или для перекачки масла в системе с сухим картером. Поэтому конструктивно насосы выполняются одно- и многосекционными, причем шестерни у последних зачастую имеют одинаковые параметры зацепления с целью упрощения производства.

Для двигателей семейства ЗМЗ-402.10 на заводе разработан насос повышенной производительности 24-1011009-01. В связи с этим во всех двигателях ЗМЗ в настоящее время применяются насосы с унифицированными шестернями, имеющими одинаковые параметры зацепления и отличающимися только высотой: модуль - 4.25; число зубьев - 7; угол исходного профиля - 25°; коэффициент высоты головки исходного модуля - 1; коэффициент смещения исходного контура - 0.25; диаметр начальной окружности - 31.5 мм; высоты шестерен - 13-1011033, 13-1011032, 33-1011032 соответственно 20, 30 и 40 мм (табл. 2.26).

Таблица 2.26
Применяемость масляных насосов на двигателях ЗМЗ

Модель двигателя	Расположение, число цилиндров и рабочий объем, дм ³		Обозначение насоса	Обозначение шестерни
	Р4	2.445		
ЗМЗ-24Д, -24-01, -4022.10, -402.10, -4021.10, -321.10, -322.10	Р4	2.445	24-1011009-01	13-1011032
ЗМЗ-406.10	Р4	2.3	406.1011010-01	-»-»-
ЗМЗ-53-11, -672-11, -66-06, -66-96	V-8	4.25	53-11-1011-010	33-1011-032
ЗМЗ-14	V-8	5.53	14-1011010	-»-»-
ЗМЗ-41, -13, -4905, -73	V-8	5.53	66-1011010	основная секция 13-1011032, дополнительная 13-1011033
	V-8	4.25		

Редукционный клапан встроен в корпус. С целью снижения аэрации масла, в отличие от прежней конструкции, перепуск масла осуществляется во всасывающую полость маслоприемника.

Расчет подачи масла, необходимого для обеспечения ресурса семейства модернизированных двигателей V-8 с полнопоточной системой очистки масла, показал, что для этой цели достаточно производительности основной секции насоса серийных двигателей с шестернями 33-1011032, поэтому односекционный насос для этих двигателей был разработан на этой основе.

Система электрооборудования. В процессе совершенствования конструкций серийно выпускаемых и разработки новых двигателей и автомобилей ужесточались требования и к системам электрооборудования: к увеличению мощности установок энергоснабжения, снижению массы и повышению надежности деталей и узлов, выполнению допустимых норм по уровню излучаемых радиопомех, обеспечению работы в условиях повышенных и низких температур, повышению точности регулирования рабочего процесса двигателя и др.

Система энергоснабжения. Первоначально двигатели ЗМЗ комплектовались генераторами постоянного тока, в т.ч. типа Г12 для двигателей четырехцилиндровых и типа Г130 для двигателей восьмицилиндровых. Эти генераторы имели массу 11 кг. Однако непрерывный рост количества потребителей, изменение скоростного режима и мощности автомобилей привели к необходимости создания принципиально новых автомобильных генераторов переменного тока увеличенной мощности с большей токоотдачей, в т.ч. и при работе двигателя на минимальных оборотах холостого хода (табл. 2.27).

Внедрение 3-х фазного синхронного генератора переменного тока типа Г250 на двигателях моделей ЗМЗ-24, ЗМЗ-53, ЗМЗ-66 было начато с 1968 г. В отличие от генераторов постоянного тока в этих генераторах отсутствуют пластинчатый коллектор и щетки, снимающие с коллекторных пластин полный ток нагрузки (до 20-28А). Взамен их применены контактные кольца и щетки для подвода во вращающуюся обмотку возбуждения незначительного по величине тока (порядка 3А), что обеспечило существенное снижение износа контактных колец и щеток. Переменное напряжение, индуктированное в обмотке статора, выпрямляется при помощи кремниевых выпрямителей, объединенных в выпрямительный блок, который смонтирован в крышке генератора. Ресурс генератора в целом увеличился со 150 до 250 тыс. км.

Для двигателей ЗМЗ-66 в 1976 г. внедрен в производство генератор переменного тока Г287.

При создании семейства двигателей ЗМЗ-402.10 был разработан генератор 16.3701.

Одновременно с генераторами были разработаны и внедрены в производство новые системы регулирования напряжения взамен прежних вибрационных электромагнитных регуляторов напряже-

Таблица 2.27
Применяемость генераторов на двигателях ЗМЗ

Основные данные	Г130Г	Г250Н1	Г287	16.3701	662.3701	9422.3701
Двигатель и автомобиль	ЗМЗ-53 ГАЗ-53	ЗМЗ-24Д ГАЗ-24	ЗМЗ-66 ГАЗ-66	ЗМЗ-4021.10 3102	ЗМЗ-402.10 РАФ-2203	ЗМЗ-4062.10 ГАЗ-31029
Тип применяемого реле-регулятора	РР-130	РР-350	РР-132	13.3702	Я112А1*	Я212А11*
Напряжение номинальное, В	12	12	14	14	14	14
Ток номинальный, А	28	40	90	65	60	72
Мощность, Вт	350	450	1200	900	800	1000
Начальная скорость возбуждения без нагрузки, мин ⁻¹ , не более						
- в холодном состоянии	1450	900	900	1000	1100	1000
- в горячем состоянии	1450	950	950	1100	1150	1100
Тип выпрямительного блока	БПВЧ-45	БПВ7-100	БПВ34-65	БПВ34-65	БВ01-105	
Масса, кг	11	5.5	10.3	5.9	4.9	5.0

* Встроен в генератор

ния. К ним относятся контактно-транзисторные и бесконтактные транзисторные регуляторы напряжения, устанавливаемые отдельно от генератора. Быстрое развитие полупроводниковой техники привело к созданию полупроводниковых реле-регуляторов, отличающихся небольшими габаритными размерами и массой и монтируемых непосредственно на генераторах. Впервые такой реле-регулятор типа Я112А1 был применен на ЗМЗ в генераторной установке 662.3701 для двигателя ЗМЗ-402.10 автобуса РАФ-2203. Понятие «генераторная установка» включает в себя генератор и реле-регулятор. Для комплектования двигателя ЗМЗ-406.10 разработана и внедрена генераторная установка 942.3701 со встроенным реле-регулятором. Генераторная установка рассчитана на отдачу значительного по величине тока (порядка 40А) при частоте вращения 1800 мин⁻¹, что соответствует минимальной частоте вращения двигателя на холостом ходу. Оригинальными конструктивными решениями в

этой генераторной установке явились, в частности, применение - для улучшения охлаждения - двух встроенных внутрь вентиляторов, а также использование выпрямительного блока на зеннер-диодах, которые допускают значительные пиковые перегрузки по напряжению.

Системы пуска. Двигатели ЗМЗ предусматривают запуск с помощью электростартерной системы пуска, предполагающей наличие стартера, аккумуляторной батареи, реле включения стартера, контактов в замке зажигания автомобиля для включения стартера и соединительных проводов.

На двигателях ЗМЗ-21, ЗМЗ-53 и других устанавливались стартеры типов СТ21 и СТ130Б1 с механическим включением шестерни и дистанционным управлением. Эти стартеры конструктивно были выполнены с винтовыми шлицами на валу, по которым перемещалась шестерня вместе с муфтой свободного хода. При включении тока реле стартера якорь электромагнита реле перемещал шестерню по шлицам и вводил ее в зацепление с зубчатым венцом маховика двигателя. При этом перемещение якоря реле и включающего рычага были рассчитаны не на полный ход шестерни, как это имело место в стартерах с прямыми шлицами, а на меньшую величину. Вследствие этого использование винтовых шлицев позволило значительно уменьшить силу электромагнитного притяжения реле стартера и величину хода включающего рычага, что, в свою очередь, позволило уменьшить габариты и массу реле стартера (до 700 г взамен 2 кг).

Однако, общая масса стартеров, тем не менее, была значительной и составляла для стартера СТ21 8.5 кг, а для СТ130Б - 13.5 кг. После запуска двигателя функцию защиты стартера от разноса выполняла роликовая муфта свободного хода. Электромагнитное реле снабжено двумя обмотками, включаемыми параллельно: удерживающей, назначение которой удерживать втянутый якорь реле, и втягивающей, предназначенной для создания совместно с первой необходимой притягивающей силы. Электродвигатель стартера - постоянного тока с последовательной обмоткой возбуждения. На валу якоря со стороны коллектора устанавливались фрикционные колодки, разжимаемые пружинами (тормоз) для снижения числа оборотов якоря стартера в режиме холостого хода.

Стартеры СТ21 и СТ130Б1 рассчитаны на работу при номинальном напряжении 12 В. Номинальная мощность стартеров - 1.4 л.с.

Позднее стартер СТ21 был модернизирован за счет введения дополнительной параллельной обмотки возбуждения. При этом тип стартера изменен на СТ113.

В 1976 г. на двигателях ЗМЗ взамен указанных выше внедрены стартеры типа СТ230, в том числе, для четырехцилиндровых модификация СТ230Б, для восьмицилиндровых - СТ230А.

Стартеры типа СТ230 имеют ряд конструктивных изменений, направленных на улучшение работоспособности и долговечности.

Обмотка возбуждения разделена на две параллельные ветви, в каждую из которых включены последовательно две катушки. В стартере применено мощное тяговое реле с разделением контактов от якоря. Упор привода осуществляется во втулку, установленную на валу якоря. Улучшено уплотнение привода с муфтой свободного хода. Выполнены упоры для пружин роликов муфты. Применены щетки повышенной износостойкости. Тяговое реле крепится к фланцу реле, который также закреплен на крышке со стороны привода. Реле стартера СТ230Б брызгозащищенного исполнения, а реле стартера СТ230А - герметично. Номинальная мощность стартеров СТ230 - 1.47 кВт (2 л.с), масса стартера СТ230Б - 9.7 кг, СТ230А - 11.7 кг.

Стартеры типа СТ230 в комплекте с аккумуляторными батареями 6СТ-60, 6СТ-75 обеспечивали удовлетворительный запуск двигателей автомобилей ГАЗ-24, ГАЗ-53, ГАЗ-66, в том числе, при температуре окружающей среды до минус 20 °С без применения средств для облегчения пуска, однако обладают большой массой и значительно уступают зарубежным стартерам по величине удельного показателя мощности - Вт/кг.

В связи с этим, ЗМЗ с 1988 г. совместно с электроставками ведет работы по созданию стартеров со встроенным редуктором. Стартеры с редуктором имеют значительно меньшую массу (порядка 4.5 - 5 кг) и обеспечивают более высокие обороты прокрутки коленчатого вала двигателя, что значительно облегчает пуск двигателя. После отработки конструкции стартеры предполагается внедрить на всех двигателях ЗМЗ.

Система зажигания. Развитие систем зажигания автомобильных двигателей ЗМЗ характеризует применение: классических контактных систем; электронно-транзисторных систем (КТСЗ); электронных бесконтактных систем (БСЗ) и микропроцессорных систем управления двигателем (МСУД) по углу опережения зажигания (θ).

В связи с известными недостатками классической системы зажигания, начиная с 1983 г. на двигателях семейства V-8 ЗМЗ внедрена КТСЗ, отличие которой от обычной контактной системы состоит в том, что в нее вводится транзисторный коммутатор, с помощью которого через контакты распределителя протекает относительно небольшой ток, управляющий работой транзистора, а рабочий ток протекает через первичную обмотку катушки и транзистор. Применение КТСЗ позволило увеличить вторичное напряжение до 25-30 кВ, что повысило надежность работы двигателя, улучшило запуск при низких температурах, увеличило ресурс контактов прерывателя, обеспечило более высокие энергетические показатели системы зажигания (энергию искры до 30-40 мДж, длительность - до 2-3 мс). Однако присутствие контактов прерывателя ограничивало возможности дальнейшего повышения надежности работы системы.

Начиная с 1983 г., на двигателях ЗМЗ внедрена БСЗ, в состав

которой входят датчик-распределитель магнито-электрического типа, катушка зажигания, транзисторный коммутатор и добавочное сопротивление.

Датчик-распределитель состоит из корпуса, валика, датчика синусоидального напряжения с числом пар полюсов, равным числу цилиндров двигателя, центробежного и вакуумного автоматов опережения зажигания, бегунка и высоковольтной крышки. Датчик напряжения состоит из ротора, установленного с помощью втулки на валу датчика-распределителя, и статора, закрепленного в корпусе на подшипнике. Напряжение магнито-электрического датчика зависит от его угловой скорости вращения. В БСЗ замыкание и размыкание первичной цепи катушки зажигания осуществляется транзисторным коммутатором в зависимости от сигналов, поступающих от датчика напряжения. Процесс регулирования угла опережения зажигания остался прежним. При изменении частоты вращения валика датчика-распределителя центробежный автомат поворачивает втулку ротора датчика напряжения, изменяя тем самым θ . Вакуумный автомат с помощью тяги поворачивает статор датчика напряжения, изменяя θ в зависимости от нагрузки двигателя.

Таблица 2.28
Применяемость распределителей зажигания на двигателях ЗМЗ

Основные данные	P119Б	P13В	P13Д	P133	19.3706	24.3706
Двигатель и автомобиль	ЗМЗ-24 ГАЗ-24	ЗМЗ-53,-66 ГАЗ-53,-66	ЗМЗ-53,-66 ГАЗ-53,-66	ЗМЗ-53,-66 ГАЗ-53,-66	ЗМЗ-402. -4021.10 ГАЗ-24-10 -24-11	ЗМЗ-511. -513.10 ГАЗ-3307 -66-11
Направление вращения	левое	правое	правое	правое	левое	правое
Число цилиндров двигателя	4	8	8	8	4	8
Чередование искр в градусах	90	45	45	45	90	45
Максимальные обороты бесперебойного искрообразования, мин ⁻¹	2500	1650	2750	2750	2500	2300
Масса, кг	2.0	0.83	1.08	1.08	1.0	1.0
Катушки зажигания	Б115	Б13	Б114	Б114	Б116	Б116
Система зажигания	классическая		контактно-транзисторная		бесконтактная	

БСЗ оборудуются выпускаемые в настоящее время двигатели мод. 4021.10, 402.10, 511.10, 513.10 и их модификации.

Сведения об устанавливаемых на двигатели ЗМЗ распределителях приведены в табл. 2.28.

Дальнейшим совершенствованием систем зажигания явился переход на электронный способ регулирования θ .

Работы по применению микропроцессорных систем с электронным регулированием зажигания (МСУД) на ЗМЗ велись, начиная с 1984 г. Эти работы завершены, и система внедрена на двигатели ЗМЗ-4061.10. Система обеспечивает оптимальное управление двигателем по θ и работой экономайзера принудительного холостого хода. МСУД состоит из контроллера (блока управления) со встроенным датчиком давления, электронного 2-х канального коммутатора, двух двухвыводных катушек зажигания, двух индуктивных датчиков, датчика температурного состояния двигателя, электромагнитного клапана экономайзера холостого хода.

Один из индуктивных датчиков осуществляет синхронизацию работы системы зажигания с работой двигателя. Второй индуктивный датчик (датчик угловых импульсов) формирует импульсы.

Полупроводниковый датчик давления (разрежения) встроен в контроллер. С помощью гибкого шланга он соединен с задрессельным пространством карбюратора.

Двухканальный электронный коммутатор в комплекте с катушками зажигания обеспечивает распределение высоковольтного напряжения по цилиндрам.

Электронный коммутатор осуществляет также нормирование тока, протекающего в первичных обмотках катушек зажигания, что позволяет иметь стабильные выходные параметры системы по вторичному напряжению.

Электромагнитный клапан предназначен для управления экономайзером принудительного холостого хода.

Контроллер, коммутатор и электромагнитный клапан устанавливаются в процессе сборки автомобиля.

Контроллер МСУД управляет как моментом искрообразования по оптимальной характеристике регулирования на основе информации от датчиков начала отсчета, положения коленчатого вала, давления (разрежения) в задрессельном пространстве карбюратора и температуры охлаждающей жидкости, так и электромагнитным клапаном экономайзера принудительного холостого хода.

Применение МСУД позволило обеспечить требования норм на токсичные выбросы отработавших газов и снизить расход топлива.

Уязвимые места данной системы следующие:

- углы опережения зажигания, введенные в таблицу контроллера, выбирают с усредненными значениями по результатам определения оптимальных величин для нескольких двигателей, тогда как каждый двигатель вследствие отличия его показателей от средних величин требует индивидуально подобранных значений θ ;

- контроллер не учитывает необходимость корректировки θ в зависимости от сорта топлива и износов в двигателе;

- в таблице в детонационно опасных точках оптимальные θ занижают, что снижает экономичность двигателя.

Поэтому с целью большей экономии топлива проведены работы по созданию МСУД с использованием датчика детонации. Датчик устанавливается на блоке цилиндров. При появлении первого сигнала от датчика о возникновении в двигателе детонации контроллер уменьшает угол опережения зажигания на определенную величину, а затем постепенно увеличивает его до значения, определяемого режимом работы двигателя или до появления следующего сигнала детонации. Оценка сигнала с датчика производится для каждого рабочего цикла, что позволяет обнаруживать наличие детонации в каждом цилиндре двигателя.

Система обеспечивает работу двигателя в детонационно опасных режимах по границе детонации и позволяет устранить недостатки, присущие вышеописанной МСУД.

Внедрение электронных систем зажигания привело к увеличению вторичного напряжения, развиваемого этими системами, вследствие чего ужесточились требования, предъявляемые к свечам зажигания и проводам высокого напряжения.

Основным параметром свечи является ее тепловая характеристика, определяемая калильным числом (КЧ). Последнее выражается временем, по прошествии которого свеча, установленная на испытываемый двигатель, работающий в заданном режиме, начинает давать калильное зажигание. Правильно выбранная свеча зажигания должна соответствовать по тепловой характеристике эксплуатационным режимам двигателя, то есть обеспечивать его работу, не допуская появления калильного зажигания, обладать свойством самоочищения с целью исключения закопчивания теплового конуса изолятора и надежно работать в течение всего ресурса свечи. Если свеча не согласована по тепловой характеристике с тепловой напряженностью двигателя, то в случае применения «горячих» свечей возникнет калильное зажигание, то есть рабочая смесь будет воспламеняться от соприкосновения с перегретым изолятором до появления искрового разряда между электродами свечи. В случае же применения «холодных» свечей на их тепловом конусе появляется отложение токопроводящего нагара. Это приводит к утечкам тока и вызывает перебой в зажигании.

В связи с вышесказанным следует отметить, что в начале 70-х годов, в ходе освоения и доводки двигателя ЗМЗ-24, было выявлено несоответствие тепловой характеристики свечей зажигания требованиям рабочего процесса, что приводило к перегреву и прогару поршней, а также способствовало возникновению задиранья в цилиндро-поршневой группе. Разработанная в то время методика позволила выбрать для данной и последующих моделей двигателей ЗМЗ свечу зажигания с оптимальной тепловой характерис-

тикой.

Работа по созданию свечей зажигания для двигателей, выпускаемых ЗМЗ, велась совместно с изготовителем свечей Энгельским заводом ЭЗАЭС и НИИАвтоприборов.

Различия в конструкции свечей определяются по условному обозначению согласно ОСТ-37.003.081, например, марка свечи зажигания А14ДВР обозначает: А - резьба на корпусе М14х1.25; калильное число равно 14; Д - длина ввертной части резьбы равна 19 мм; В - изолятор выступает за нижний торец корпуса; Р - свеча имеет резистивное сопротивление.

В настоящее время завершены опытно-конструкторские работы и внедряются на все двигатели свечи зажигания со встроенным резистивным сопротивлением. Это свечи А11Р, А14ВР, А14ДВР. Применение свечей со встроенным резистором позволяет уменьшить уровень излучаемых системой зажигания радиопомех.

Работы по совершенствованию проводов высокого напряжения проводились в направлении улучшения изоляционных и помехоподавительных свойств, повышения стойкости к воздействию масла, бензина, озона, обеспечивая работоспособность проводов в широком диапазоне температур от -45°C до 120°C в течение всего ресурса двигателя, составляющего до 300 тыс. км пробега автомобиля и не менее десяти лет эксплуатации. При этом необходимо было обеспечить возможность армирования проводов наконечниками, сопрягаемыми конструктивно со свечными наконечниками и высоковольтными крышками распределителей и катушек зажигания.

В настоящее время на все модели двигателей ЗМЗ устанавливаются провода ППОВ (жила - металлическая из медных проволок, луженых припоем; изоляция - радиационно-модифицируемый полиэтилен) и ПВППВ (жила - нихромовая спираль, наложенная на полиэфирную нить с нанесенным на нее слоем ферропорошка и пластика; изоляция - поливинилхлоридный пластикат). Провода марок ПВППВ и ППОВ разработаны по техническим требованиям ЗМЗ и устанавливаются в настоящее время на все модели двигателей ЗМЗ, причем провода ППОВ - на специальные двигатели с экранированной системой зажигания, а провода ПВППВ - на остальные двигатели.

2.13. СОВЕРШЕНСТВОВАНИЕ И РАЗВИТИЕ КОНСТРУКЦИЙ ПОДШИПНИКОВ СКОЛЬЖЕНИЯ

Заволжский моторный завод не только крупнейшее предприятие в стране по изготовлению бензиновых двигателей, но и ведущий производитель подшипников скольжения (вкладышей) и подшипниковой ленты.

По объему выпускаемой продукции он входит в пятерку крупнейших специализированных фирм в мире после «Гласиер» (Англия), «Глико» (Германия), «Федерал Могул» (США) и «Таихо

Когио» (Япония).

Производство вкладышей на заводе началось в августе 1964 г. К этому времени в двигателестроении широко применялись сталеалюминиевые вкладыши на основе алюминия с добавкой 20% олова взамен прежних сталебabbitовых с толщиной антифрикционного слоя 0.3-0.5 мм и триметаллических с промежуточным пористым медноникелевым подслоем. Именно сталеалюминиевые вкладыши могли обеспечить необходимую надежность и долговечность шеек и подшипников коленчатых валов форсированных двигателей ГАЗ и ЗИЛ, производство которых начиналось в этот период. Для производства сталеалюминиевых вкладышей технологический процесс был приобретен у фирмы «Гласиер».

Одновременно с началом производства вкладышей, на заводе было создано специальное подразделение - конструкторское бюро подшипников скольжения в составе отдела главного конструктора, которое в 1970 г. преобразовано в самостоятельный конструкторско-экспериментальный отдел подшипников скольжения. Таким образом, в течение тридцати с лишним лет на заводе систематически ведутся работы по совершенствованию и развитию конструкций подшипников скольжения, производимых на ЗМЗ и применяемых на двигателях собственного производства, а также ГАЗ, ВАЗ, АЗЛК и др. (рис. 2.24, табл. 2.29 и 2.30).

Основные направления работ можно свести к следующим:

- разработка методов расчета подшипников коленчатого вала;
- разработка методов ускоренных испытаний подшипников и подшипниковых материалов.

Оба направления постоянно сопоставлялись с практикой использования подшипников как в двигателях Заволжского моторного, так и других заводов отрасли, а также с результатами зарубежного опыта.

При создании новых вкладышей наиболее важными характеристиками, влияющими на их эксплуатационную надежность, являются усталостная прочность антифрикционного материала, антизадирные и антиизносные свойства, несущая способность подшипника, оптимальный зазор, место подвода смазки к подшипнику, напряжение при посадке подшипника в опору.

Выбор оптимальных зазоров и места подвода смазки может быть сделан на основе расчетов подшипника, достаточно полно имитирующих его работу и основанных на гидродинамической теории смазки. Существует несколько методов расчета, каждый из которых становится эффективным только при получении для него критериев оценки, основанных на сопоставлении результатов расчетов с данными испытаний и эксплуатации двигателей. Через эти критерии в системе расчета подшипников двигателей учитываются: применяемость двигателя (легковой или грузовой автомобили, стационарный), условия эксплуатации (шоссе, бездорожье), деформация деталей кривошипно-шатунного механизма при работе



Рис. 2.24. Комплексная система создания вкладышей коленчатого вала автомобильных двигателей

Таблица 2.29

Состав антифрикционного материала и покрытия (изготовитель)	Толщина материала (покрытия), мм	Усталостная прочность бар (относит.)
Сплав СОС 6-6: 6% сурьмы, 6% олова, остальное свинец (НАМИ)	0.37	135 (1)
Металлокерамический подслои: 40% никеля, 60% меди, пропитанный сплавом СОС 6-6 (ЗМЗ)	0.08-0.12	170 (1.26)
Свинцовистая бронза спеченная: 30% свинца, 70% меди. Покрытие из сплава: 90% свинца, 10% олова («Гласиер», Англия)	0.3-0.4 (0.01)	430 (3.18)
Свинцовистая бронза VP-2: 20-26% свинца, 1-2% олова, остальное медь. Покрытие из сплава свинец-индий («Вандервелл», Англия)	0.3-0.4 (0.033)	430 (3.18)
Сплав АМО 1-20: 1% меди, 20% олова, остальное алюминий (ЗМЗ)	0.4	470 (3.48)
Свинцовистая бронза VP-5: антифрикционный слой и покрытие, как у VP-2 («Вандервелл»)	0.3-0.4	500 (3.70)
Свинцовистая бронза литая: 1.37% олова, 21.55% свинца, остальное медь. Покрытие из сплава: 8.62% олова, 1.84% меди, остальное свинец («Глико», Германия)	0.3-0.4 (0.026)	555 (4.11)
Сплав АМО 1-6: 1% меди, 6% олова, остальное алюминий (ЗМЗ)	0.4	555 (4.11)
Сплав АМО 1-30: 1% меди, 30% олова, остальное алюминий (ЗМЗ)	0.4	425 (3.15)
Сплав АМО 1-40: 1% меди, 40% олова, остальное алюминий (ЗМЗ)	0.4	380 (2.81)
Сплав АМО 1-6 с покрытием из сплава: 10% олова, 90% свинца (ЗМЗ)	0.4 (0.03)	520 (3.85)
Сплав: 22-26% свинца, 0.15-0.5% олова, остальное медь. Покрытие из сплава: 8-12% олова, 2-3% меди, остальное свинец (ЗМЗ)	0.25 (0.025)	550 (4.11)
Сплав: 4.5-5.5% цинка, 1-1.6% меди, остальное алюминий (ЗМЗ)	0.3	466 (3.53)
Сплав АСМ: 0.3-0.7% магния, 3.6-6.5% сурьмы, остальное алюминий (ЗМЗ)	0.3	392 (2.96)
Сплав: 10-11% кремния, 0.8-1% меди, остальное алюминий (ЗМЗ)	0.3	566 (4.28)
Сплав: 10-11% кремния, 0.8-1% меди, остальное алюминий с покрытием из сплава: 10% олова, 3% меди, остальное свинец (ЗМЗ)	0.3 (0.025)	660 (4.89)
Сплав: 10% олова, 1.8% свинца, 3% кремния остальное алюминий (ЗМЗ)	0.3	480 (3.56)

двигателя, параметры точности размеров, расположения и формы деталей двигателя. Поэтому создание критериев оценки результатов является основой, без которой система расчетов не может эффективно существовать. В систему расчета подшипников входит также и расчет их посадки в опоры.

Усталостная прочность антифрикционного материала подшипников может быть определена испытаниями в двигателе и испытаниями на специальных установках.

Недостатком испытаний подшипников непосредственно в двигателях является большая длительность, ограниченная возможность варьирования нагрузкой, сравнительно большое влияние других деталей и систем двигателя. Этот способ скорее позволяет оценить комплексную характеристику подшипников в условиях работы двигателя, но не может выделить влияние отдельных факторов на их надежность.

На испытательном стенде для подшипников выбирается для исследований в качестве эталонного подшипник с постоянными параметрами и имеется возможность существенно менять величину нагрузки на подшипник при практически неизменных других параметрах работы. В разработанную методику испытаний усталостной прочности подшипниковых материалов было положено постоянное число циклов нагрузки и одинаковые условия их испытаний, изменялась только величина нагрузки.

Принцип одинаковых условий испытаний, размеров испытываемых образцов вкладышей был принят и при разработке методов испытаний на антизадирные и антиизносные свойства подшипников.

В основу математической модели, имитирующей работу подшипников коленчатого вала в двигателе, была положена гидродинамическая теория узкого подшипника Митчела. Программа расчета на ЭВМ позволяет получать следующие данные для оценки работоспособности подшипников: удельные нагрузки на подшипники, минимальные толщины смазочного слоя в подшипниках, температурный режим и потери мощности на трение в подшипниках. Очевидно, что при этом возможно изучать и анализировать работу подшипников двигателя при разных режимах его работы, с любыми предполагаемыми изменениями в его конструкции и создавать оптимальную конструкцию подшипников еще на стадии проектирования двигателя. На основе анализа результатов расчетов определяются конструктивные размеры подшипников, радиальные зазоры, антифрикционный материал, сорт масла и его максимальная температура в картере, места подвода масла к подшипникам, конструкция подшипников.

Далее производится расчет посадки вкладышей в опорах двигателя. При посадке с увеличенным натягом вкладышей опора может изменять свою форму и размеры, при уменьшенном - вкладыши могут провернуться и в обоих случаях преждевременно могут воз-

никнуть усталостные повреждения антифрикционного слоя. Методика расчета посадки вкладышей коленчатого вала автомобильных двигателей была разработана в начале 70-х годов. При создании методики был использован собственный опыт по проектированию подшипников скольжения, технические материалы ряда зарубежных фирм.

Таблица 2.30
Обозначение и основные параметры вкладышей подшипников, производимых на ЗМЗ

Обозначение		Номинальный диаметр шейки вала, мм	Толщина вкладыша, мм, min/max	Ширина вкладыша, мм
детали	комплекта			
2101-1004058	BK-2101-1000104	47.8	1.723/1.730	20.45
2101-1005170	BK-2101-1000102	50.8	1.824/1.831	21.00
2101-1005171		50.8	1.824/1.831	21.00
2101-1005174		50.8	1.824/1.831	22.50
2108-1005170	2108-1000102-01	50.8	1.824/1.831	19.50
2108-1005171		50.8	1.824/1.831	19.50
24-1004058	BK-24-1000104	58	1.738/1.745	28.50
24-1005170	BK-24-1000102	64	2.233/2.240	25.50
406.1004058	406.1000104	56	2.000/2.008	20.50
406.1005170	406.1000102	62	2.500/2.508	28.00
406.1005171		62	2.500/2.508	28.00
13-1004058-A2	BK-13-1000104-A	60	1.730/1.737	23.50
53-1005170	BK-53-1000102	70	2.225/2.232	24.00
3105-1004058	3105-1000104	51.5	1.730/1.737	18.00
3105-1005170	3105-1000102	64	2.475/2.482	19.00
3105-1005171		64	2.475/2.482	19.00
24-1004058	BK-24-1000104	58	1.738/1.745	28.50
24-1005170	BK-24-1000102	64	2.233/2.240	25.50
52-04-1004058	52-04-1000104	51.5	1.730/1.737	26.00
52-04-1005170	52-04-1000102	64	2.225/2.232	25.50
52-04-1005174		64	2.225/2.232	25.50
52-04-1005178		64	2.225/2.232	39.50
52-04-1005179		64	2.225/2.232	39.50
412-1004058-03	412-1000104-03	52	1.823/1.830	21.50
412-1005170-03	412-1000102-03	60	1.823/1.830	25.50
407-1004058-03	407-1000104-03	48	1.737/1.744	25.40
408-1005170-03	408-1000102-02	57	2.230/2.237	35.00
408-1005170-03	408-1000102-12	57	2.230/2.237	35.00
408-1005171-03		57	2.230/2.237	35.00
245.1004058-01	245.1000104-01	45	1.735/1.743	18.00
245.1005170-01	245.1000102-01	50	1.984/1.992	18.00
245.1005171		50	1.984/1.992	18.00
245.1005174-01		50	1.984/1.992	22.00

Анализ полученных расчетных данных показал: 1) по шатунным подшипникам - вкладыши легковых и грузовых бензиновых двигателей имеют достаточный запас по удельным нагрузкам на антифрикционный материал и по толщине смазочного слоя; вкладыши дизельных двигателей имеют несколько большую удельную нагрузку на антифрикционный материал и достаточный запас по толщине смазочного слоя; вкладыши вновь разрабатываемых дизельных двигателей с наддувом выходят за допустимые величины по удельным нагрузкам на антифрикционный материал (требуется применять новый, более прочный) и несколько за пределы по толщине смазочного слоя (требуется меры по повышению износостойкости и 2) по коренным подшипникам - по величине удельных нагрузок на антифрикционный материал, кроме дизельных с наддувом, вкладыши двигателей не выходят за допустимые границы; по толщине смазочного слоя не укладываются в разработанные нормы вкладыши двигателей V-8 из-за недостаточной ширины и конструкции противовесов, вызывающих большую неравномерность в толщине смазочного слоя по опорам с наименьшей ее величиной на четвертой опоре; не укладываются в рекомендуемые нормы по толщине смазочного слоя вкладыши третьего коренного подшипника некоторых четырехцилиндровых рядных двигателей.

Изменение конструкции противовесов, применение вкладышей без канавок может существенно повысить толщину смазочного слоя в коренных подшипниках, а снижение зазоров - несколько снизить удельные нагрузки на антифрикционный материал.

Как было отмечено выше, вторым основным направлением работ в области подшипников скольжения явилась разработка методов ускоренных испытаний подшипников и подшипниковых материалов.

В этом направлении были разработаны: инерционная машина для определения усталостной прочности антифрикционных материалов подшипников; методика и специальная установка для определения противозадирных свойств подшипников; установка для определения износостойкости сопряжения коленчатый вал - подшипники.

При испытаниях на инерционной машине за критерий оценки усталостной прочности принята величина нагрузки, вызывающая разрушение рабочей поверхности вкладыша на площади примерно 15-30%. Если после проведения испытаний площадь разрушенной поверхности не будет соответствовать эталонной, испытание повторяется с новыми вкладышами при соответственно большей или меньшей удельной нагрузке. В качестве базовой была принята нагрузка 140 бар. Было установлено, что при заданных выше условиях и принятой нагрузке усталостное разрушение на сталебаббитовых вкладышах наступает при 5×10^6 циклах нагружений, что соответствует 20 ч испытаний на инерционной машине. Указанная методика используется с 1964 г. по настоящее время. Методика про-

ведения ускоренных испытаний на усталостную прочность, таким образом, предусматривает, с одной стороны, относительную кратковременность работы машины до появления усталостного разрушения вкладышей, а с другой стороны, - максимальное приближение результатов испытаний к полученным на двигателях.

Результаты испытаний на усталостную прочность представлены в табл. 2.29.

Основные этапы работ по совершенствованию конструкций подшипников коленчатых валов автомобильных двигателей сводятся к следующему: 1969 г. - разработана конструкция вкладышей с посадкой по методике ЗМЗ, против которой возражал ФИАТ. Практика эксплуатации подтвердила надежность ее применения (ВАЗ-2101); 1970 г. - изменена конструкция подшипника (нижний вкладыш без канавки) и подвод смазки из первой шейки вала к шатунному подшипнику двигателя ЗМЗ-13; 1971 г. - разработана конструкция вкладышей с переменной толщиной баббита взамен триметаллических. (ЗМЗ-21; АЗЛК-408; УМЗ-451); 1975 г. - разработана конструкция эксцентричных вкладышей с уменьшенным зазором в подшипниках.

Проведены расчеты, сделан анализ и разработана конструкция подшипников, даны рекомендации по параметрам узлов и деталей, системе смазки двигателей ГАЗ-52-04 (1975 г.); УМЗ-0267.10 (1986 г.); ГАЗ-3105 (1988 г.); АЗЛК-21414, -21416, -21413, -21433 (1988 г.); ЯМЗ-форсированные двигатели (1988 г.); КамАЗ-740, -7486 (1989 г.); ГАЗ-542.10, -5423.10 (1989 г.); ЗМЗ-406.10, -407.10 (1989 г.); ВАЗ-1116 (1995 г.).

1987 г. - проведены расчеты, проанализированы причины повышенной шумности подшипников, разработана конструкция вкладышей с уменьшенным зазором шатунных и нижних коренных без канавки (ВАЗ-2106, 2108); 1989 г. - проведены расчеты, проанализированы причины повышенного износа коренных шеек вала, разработана конструкция подшипников с верхним цилиндрическим и нижним эксцентричным без канавки и скосов вкладышами (ЗМЗ-53, -66).

Созданы конструкции подшипников с повышенной усталостной прочностью и износостойкостью для дизельных двигателей: 11% кремния, до 1% меди, остальное алюминий, покрытые третьим слоем толщиной 20 мкм; свинцовисто-бронзовых для дизельных двигателей с покрытием высокопрочным и износостойким третьим слоем; вкладыши для автомобильных двигателей: 10% олова, 3% кремния и 1.5% свинца, остальное алюминий, равноценные с вкладышами из АМО 1-20 по усталостной прочности, но превосходящие их по антизадирным свойствам.

2.14. УЛУЧШЕНИЕ ЭКОЛОГИЧЕСКИХ СВОЙСТВ ДВИГАТЕЛЕЙ

В 60-х годах были приняты международные законодательные акты

и соглашения, направленные на защиту окружающей среды от вредных выбросов отработавших газов автомобилей. Появились также отечественные нормативные документы, устанавливающие величины предельного содержания вредных веществ, выбрасываемых с отработавшими газами бензиновых и дизельных двигателей.

Нормативные документы, устанавливающие предельные величины вредных веществ, выбрасываемых с отработавшими газами бензиновых двигателей - ГОСТ 16533-70, ОСТ 37.001.054-74 и ОСТ 37.001.070-75, - обязали завод широко развить работы по созданию малотоксичных двигателей, удовлетворяющих установленным требованиям.

Начиная с 1976 г., были приняты меры по:

- созданию специальных функциональных подразделений в ОГК по проблеме снижения токсичности отработавших газов двигателей;

- созданию специальной экспериментально-исследовательской базы в ОГК. Были приобретены и запущены испытательные комплексы с современным газоаналитическим оборудованием по определению в отработавших газах двигателей CO (оксида углерода), СН (углеводородов как предельных, так и непредельных), NO (окислов азота) и O (кислорода) для испытаний двигателей на моторных стендах и в составе автомобилей. Были установлены также беговые барабаны, позволяющие проводить доводку систем двигателя и самого двигателя в условиях движения автомобиля со скоростью до 160 км/ч;

- оснащению испытательной станции сборочных цехов газоаналитическим оборудованием для регулировки и контроля выпускаемых цехами двигателей.

Работы по созданию малотоксичных двигателей охватывали четыре основных направления:

- создание антитоксичных устройств без коренных изменений конструкции двигателя, таких как: закрытая система вентиляции картера, система рециркуляции отработавших газов;

- совершенствование существующих конструкций двигателей и их систем с целью уменьшения насосных потерь и потерь на трение, а также совершенствование рабочих процессов;

- разработка двигателей с рабочим процессом, обеспечивающим возможность использования топлив ненефтяного происхождения;

- создание новых двигателей с рабочим процессом, управляемым электроникой, в расчете удовлетворения перспективных жестких норм по токсичности.

Поскольку работы по снижению выброса вредных веществ с отработавшими газами тесно связаны с расходом топлива, то повышение показателей топливной экономичности двигателей стало еще более актуальной проблемой. Эти работы охватывали направления по схеме, представленной на рис. 2.25.

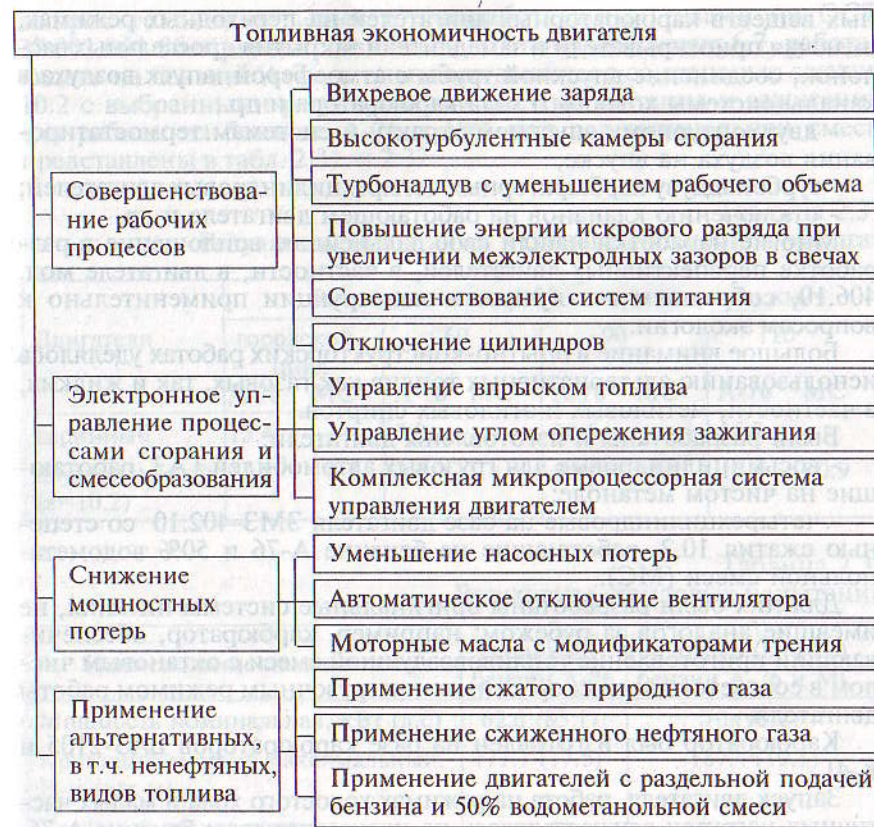


Рис. 2.25

С учетом этого ОГК был разработан план обновления выпускаемых ЗМЗ двигателей с целью повышения их технико-экономических показателей до прогнозируемого уровня. Причем начало массового выпуска их предусматривалось не позднее 1984 г. К сожалению, не все из задуманного, по разным причинам, удалось реализовать. Например, отключение части работающих цилиндров в зависимости от нагрузки на восьмицилиндровых двигателях не дало ожидаемого эффекта ввиду малого запаса мощности базового двигателя.

Проводилось множество опытных поисковых работ, в том числе по:

- озонированию воздуха на впуске в двигатель;
- созданию различных турбулизаторов и гомогенизаторов рабочей смеси;
- созданию различных устройств для снижения выброса токсич-

ных веществ карбюраторных двигателей на переходных режимах, включая приоткрыватели и замедлители закрытия дроссельных заслонок, соединение впускной трубы с атмосферой, выпуск воздуха в каналы системы холостого хода карбюратора и др.;

- двухконтурному впускному тракту и системам термостатирования воздуха на впуске;
- турбонаддуву карбюраторных четырехцилиндровых двигателей;
- отключению клапанов на работающем двигателе и др.

Многие наработки нашли свое дальнейшее воплощение в разработке перспективных двигателей, в частности, в двигателе мод. 406.10, собравшем все лучшее в конструкции применительно к вопросам экологии.

Большое внимание в опытно-конструкторских работах уделялось использованию альтернативных топлив как газовых, так и жидких, в частности, метиловых и этиловых спиртов.

Были разработаны и изготовлены двигатели:

- восьмицилиндровые для грузовых автомобилей ГАЗ, работающие на чистом метаноле;
- четырехцилиндровые на базе двигателя ЗМЗ-402.10 со степенью сжатия 10.2, работающие на бензине А-76 и 50% водометанольной смеси (МС).

Для них были разработаны оригинальные системы питания, не имевшие аналогов за рубежом; например, карбюратор, обеспечивающий приготовление топливовоздушной смеси с октановым числом в соответствии со скоростным и нагрузочным режимом работы двигателя.

Карбюратор был изготовлен на базе карбюраторов ВАЗ-2105 и К-41.

Запуск двигателя, работа на режимах холостого хода и малых частичных нагрузок осуществлялась на низкооктановом бензине А-76. По мере возрастания нагрузки для предотвращения детонации к низкооктановому топливу добавлялась высокооктановая (95-98 пунктов по моторному методу) 50%-ная водометанольная смесь. Причем по мере возрастания подачи высокооктановой водометанольной смеси доля низкооктанового топлива в топливовоздушной смеси, подаваемой карбюратором, уменьшается, то есть происходит замещение низкооктанового топлива высокооктановым согласно скоростному и нагрузочному режиму работы двигателя. На максимальной нагрузке, когда дроссельная заслонка карбюратора полностью открыта, двигатель работает практически на высокооктановой топливовоздушной смеси. Двигатель в опытном варианте комплектовался распределителем зажигания без вакуумного автомата опережения зажигания со специально подобранной характеристикой центробежного автомата.

Результаты сравнительных испытаний на моторном стенде по ГОСТ 14846-81 и в составе автомобиля «Волга» по ГОСТ 22578-90 и по ГОСТ 29306-90 (на топливоскоростные свойства), а также на

выброс токсичных веществ с отработавшими газами по ОСТ 37.001.054-86 серийного двигателя со степенью сжатия 6.7, работающего на бензине А-76, и опытного двигателя со степенью сжатия 10.2 с выбранными регулировками системы питания и зажигания для работы на бензине А-76 и 50%-ной водометанольной смеси представлены в табл. 2.31. и 2.32.

Таблица 2.31
Результаты испытаний в составе автомобиля «Волга»

Двигатели	Расход топлива л/100 км при скорости км/ч							
	городской цикл		60		90		120	
	А-76	МС	А-76	МС	А-76	МС	А-76	МС
серийный	15.4	-	7.9	-	10.6	-	15.3	-
двухтопливный (ε=10.2)	12.8	0.5	7.4	-	8.9	0.1	12.4	0.9

Таблица 2.32
Результаты стендовых испытаний

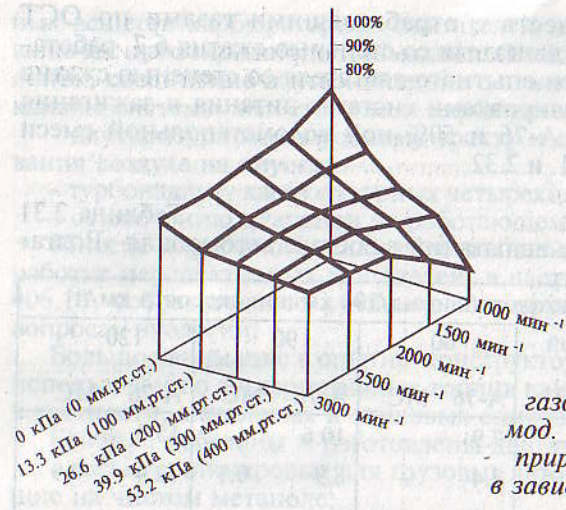
Наименование показателей	серийный бензин А-76	опытный (ε=10.2) бензин А-76 и МС
Мощность номинальная, кВт (л.с)	62.6 (85.1)	70 (95.2)
Крутящий момент максимальный, Н·м (кгс·м)	171.7 (17.5)	187.4 (19.1)
Удельный расход топлива минимальный, г/кВт·ч (г/л.с·ч)	299 (220)	190 (140)
бензин А-76	-	122 (90)
МС	-	-

Номинальная мощность и максимальный крутящий момент возросли на 11% и 9% соответственно, снижение расхода бензина составило 8-10% на постоянных режимах движения и 14% при выполнении городского ездового цикла. При этом расход метанола на режимах испытательного городского цикла составляет 5-6% и при постоянных режимах движения в диапазоне 90-120 км/ч до 7%.

Аналогичные системы питания разработаны для обеспечения работы V-образных восьмицилиндровых и рядных четырехцилиндровых двигателей ЗМЗ на низкооктановом бензине и сжатом природном газе одновременно.

Двигатель мод. 512.10 с опытной системой питания прошел комплекс исследовательско-доводочных работ.

Подбор дозирующих элементов, определяющих расход газа,

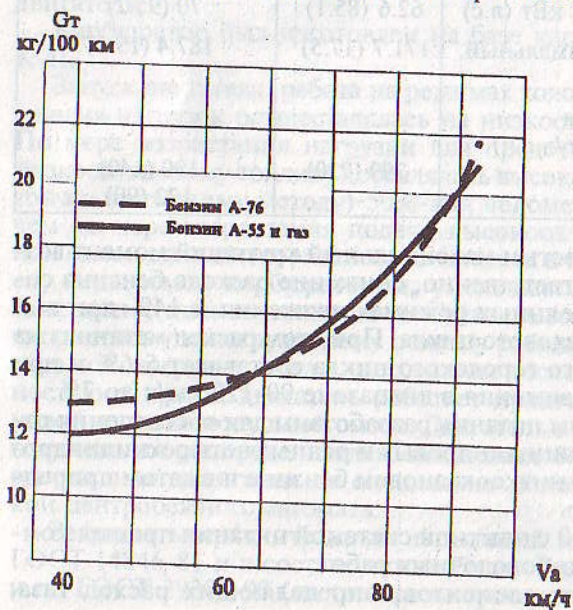


производился, исходя из условия обеспечения детонационной стойкости двигателя, при частоте вращения коленчатого вала 1000 мин⁻¹ и полном открытии дроссельных заслонок при работе

Рис. 2.26. Процентное замещение бензина А-76 природным газом при работе двигателя мод. 512.10 на бензине А-55 и природном газе одновременно в зависимости от скоростного и нагрузочного режима

на низкооктановом бензине А-55 и природном газе. Показатели двигателя были не хуже, чем при работе на бензине А-76.

На рис. 2.26 представлено процентное замещение бензина природным газом: по внешней скоростной характеристике оно составило от 70 до 55%, а по нагрузочным от 14 до 70% при 1000 мин⁻¹; 39-60 - 2000 мин⁻¹ и от 43 до 55% при 3000 мин⁻¹.



Расход топлива на установившихся режимах движения автомобиля при работе на бензине А-76 и бензине А-55 в смеси с природным газом с учетом теплотворной способности газа в перерасчете на эквивалент бензина представлены на рис. 2.27.

Как видно из последнего, они практически

Рис. 2.27. Расход топлива на установившихся режимах движения автомобиля с учетом теплотворной способности газа

Таблица 2.33
Основные мероприятия по снижению токсичности ОГ двигателей ЗМЗ

Мероприятия по снижению токсичности ОГ	Двигатель - год внедрения мероприятий	Выбросы вредных веществ с ОГ двигателей, г/испытание - для Р-4, г/кВт·ч - для V-8			
		СО	СН	NO _x	СН+NO _x
Без антидетонационных устройств	Р4 - до 1976	75-88	12-16	9-14	22-28
	V8 - до 1983	55-65	10-14	14-17	26-28
Система закрытой вентиляции картера	Р4 - 1976	60-72	10-14	9-14	21-15
	V8 - 1983	50-62	8-9	14-17	20-23
Закрутка заряда на впуске с обеднением топливно-воздушной смеси	V8 - 1983	30-39	5-9	15-19	20-24
Экономайзер принудительного холостого хода	Р4 - 1985	50-62	8-12	8-14	19-23
	V8 - 1992	30-35	4-6	15-19	20-23
Система рециркуляции ОГ (СРОГ)	Р4 - 1985	50-60	8-14	6-10	15-22.5
	V8 - 1992	38-45	6-7.5	12-14	18-19.5
Форкамерно-факельное зажигание	Р4 - 1982	20-25	7-11	6-9	16-17.5
КМСУ впрыском топлива и зажиганием (система «КЛЕН»)	Р4 - 1992	15-30	7.9-10.7	7.5-12.8	15.4-20.8
Окислительные нейтрализаторы ОГ и СРОГ	Р4 - 1992	15-25	1.3-3.7	6-10	10-12
	V8 - 1993	12-17			10-12
Бифункциональные нейтрализаторы ОГ	Р4 - 1995	15-20	1-2	3	4-5
	Нормы ОСТ 37.001.064-86 до 1991 г.	75			23.5
с 1991 г. для а/м с нейтрализаторами/без нейтрализаторов		25/45	3.5/6.0	5.5/17	

ки совпадают за исключением диапазона скоростей 40-50 км/ч, что свидетельствует об удовлетворительной регулировке бензогазовой системы питания и ее гибкости (приспособляемости) к скоростному и нагрузочному режиму работы двигателя.

Как следует из вышеизложенного, на ЗМЗ созданы два варианта перспективных двухтопливных систем питания, обеспечивающих автоматическое изменение октанового числа горючей смеси в цилиндрах двигателя в зависимости от скоростного и нагрузочного режимов работы двигателя путем изменения объемных долей применяемых топлив:

- низкооктанового топлива нефтяного происхождения (бензина) и высокооктановой жидкостной добавки нефтяного происхождения (50% водоэмульсионной смеси);

- низкооктанового топлива нефтяного происхождения (бензина) и природного газа в качестве высокооктановой добавки.

Производство таких двигателей позволяет снизить требования к октановому числу применяемых бензинов, что обеспечивает возможность производить неэтилированные бензины и тем самым обеспечить более широкое применение систем нейтрализации отработавших газов.

Эти работы и множество других, а также ужесточение законодательства по охране атмосферного воздуха способствовало тому, что на Заволжском моторном заводе выпускались и находились на подготовке производства двигатели с мероприятиями, обеспечившими их экологическую безопасность на уровне требуемых нормативных актов. Основные мероприятия приведены в табл. 2.33.

Существенное снижение расхода топлива было достигнуто при внедрении в производство модернизированных двигателей и новых моделей, что освещено в соответствующих разделах настоящей книги.

Кроме этих конструктивных мероприятий, повышению экологической безопасности выпускаемых двигателей способствовало введение 100% контроля по содержанию концентрации СО и СН в отработавших газах на испытательных станциях сборочных цехов.

2.15. ОРГАНИЗАЦИЯ РАБОТ ПО ОЦЕНКЕ И ПОВЫШЕНИЮ НАДЕЖНОСТИ ДВИГАТЕЛЕЙ

К числу наиболее значимых показателей, характеризующих совершенствование конструкции двигателей, относятся показатели надежности. Большое значение этих показателей обусловлено самим понятием надежности.

Надежность - это свойство двигателя выполнять заданные функции, сохраняя установленные показатели в течение всего периода эксплуатации. Надежность фактически обуславливает все затраты потребителя на эксплуатацию автомобиля и двигателя. Из различных источников известно, что затраты на эксплуатацию техники многократно превышают стоимость ее создания. Так, по автомоби-

лям затраты на эксплуатацию составляют 6-8 стоимостей нового автомобиля. Таким образом, надежность можно считать и экономическим критерием совершенства конструкции двигателя.

На Заволжском моторном заводе в марте 1964 г. был создан отдел надежности с его непосредственным подчинением главному инженеру. Впоследствии отдел надежности, состоящий из бюро исследования эксплуатационной надежности двигателей, бюро исследования ремонтпригодности двигателей и лаборатории оценки методов восстановления деталей двигателя, был включен в состав отдела главного конструктора.

В сравнительно короткий срок в стране была сформирована нормативная база, регламентирующая работу предприятий в области оценки надежности. Эта база представляла серию ГОСТов, РТМ и методик под общим заголовком «Надежность в технике».

Нормативная база определила терминологию надежности, установила нормируемые показатели, их количественную оценку и методы расчетов.

В качестве основных нормируемых показателей надежности по двигателям внутреннего сгорания, предусматривавшихся к внесению в технические условия, были установлены показатели:

- по безотказности - наработка на отказ в тыс. км пробега или моточасах;

- по долговечности - ресурс до первого капитального ремонта в тыс. км.

Методы оценки этих показателей предполагали получение большого объема статистических данных по результатам эксплуатации двигателей.

Организация работы по оценке надежности двигателей. Введение в техническую документацию показателей надежности, установление на уровне правительства постоянных заданий по улучшению этих показателей потребовали от вновь созданной службы надежности создания оперативной системы сбора информации, ее обработки и выдачи результатов.

Сбор информации об эксплуатационной надежности двигателей предусматривалось обеспечить за счет создания сети опорных автотранспортных предприятий (АТП). Это была первоочередная задача отдела надежности.

При выборе опорных автохозяйств следовало обеспечить выполнение ряда условий:

- сеть опорных АТП должна охватывать все многообразие организационных, климатических и дорожных условий эксплуатации автомобилей;

- опорное АТП должно иметь набор необходимого типового оборудования для выполнения регламентированного технического обслуживания и ремонта автомобилей, а также достаточно квалифицированный персонал, который мог бы производить сбор и обработку первичной информации;

- количество автомобилей в партии должно обеспечивать необходимый уровень достоверности информации.

Сложность и необходимость выполнения этих условий, важность задач по повышению надежности, большое внимание к этой проблеме со стороны правительства привели к тому, что в эту работу включились союзные и республиканские министерства и ведомства, ведущие институты страны и отраслей. Наиболее активно работали Минавтотрансы России, Украины, Узбекистана, институты: НАМИ, ГОСАвтотрансНИИпроект на Украине, Узавтотранс-техника в Узбекистане, НИИАТ в России и другие.

Учитывая то, что создание службы надежности на заводе совпало по времени с освоением восьмицилиндровых двигателей, одновременно создавалась сеть опорных АТП по оценке надежности как уже выпускаемых двигателей ЗМЗ-21 на базе таксомоторных парков, так и на базе автоколонн по двигателям V-8 грузовых автомобилей. Как правило, создавались совместные АТП по оценке надежности и автомобилей и двигателей, с которыми работали заводы (ГАЗ и ЗМЗ). При этом все необходимые условия для обеспечения завода полной и достоверной информацией были выполнены, в том числе по климатическим зонам:

- умеренный климат - Москва, Киев, Донецк, Лысково, Владимир, Арзамас, Ульяновск, Горький;

- холодный климат - Красноярск, Якутск, Новосибирск, Нижневартовск, Сургут;

- жаркий климат - Самарканд, Коканд, Навои, Новый Узень;

- морской климат - Сочи, Одесса, Пайде.

По дорожным условиям были охвачены как равнинные, так и горные местности (Хорог, Душанбе) с различными видами покрытий. Автомобили в опорных АТП использовались в условиях обычной эксплуатации для перевозки самых разнообразных грузов.

Впоследствии к работе подключились автобусные заводы ПАЗ, РАФ и КАВЗ, а затем, учитывая использование большого количества грузовых автомобилей ГАЗ в сельском хозяйстве, сеть опорных АТП расширилась за счет колхозов и совхозов практически во всех союзных республиках.

В опорных АТП под наблюдение брались партии автомобилей в количестве от 15 до 50 различных лет выпуска, которые АТП получало в порядке очередного пополнения парка. В партию объединялись, как правило, автомобили одного года выпуска. Со многими АТП завод сотрудничал в течение нескольких десятков лет. Наличие в отдельных АТП партий подконтрольных автомобилей различных лет выпуска, эксплуатировавшихся практически в одних и тех же условиях, позволяло заводу оценивать не только абсолютные значения показателей надежности, но и эффективность внедренных на заводе мероприятий по совершенствованию конструкции.

Для сбора первичной информации непосредственно в опорном

АТП создавались либо группы надежности, либо выделялись ответственные наблюдатели в зависимости от количества подконтрольных автомобилей. В отдельные периоды времени под наблюдением эксплуатировалось более 1000 двигателей различных моделей.

Службой надежности были разработаны формы носителей первичной информации, формы накопителей информации и результатов обработки информации.

Первичная документация, поступающая из опорных АТП, содержала следующую информацию:

- описание внешнего проявления возникших в процессе эксплуатации неисправностей и отказов двигателя (стук, низкое давление масла, большой расход масла на угар и т.д.);

- пробег двигателя до возникновения неисправности, отказа;

- характер неисправности, отказа (износ, поломка, задир, обрыв и др.);

- место возникновения неисправности, отказа на детали (например, по блоку - фланец крепления картера сцепления);

- способ устранения неисправности, отказа (замена, расточка, сварка и др.);

- трудоемкость устранения неисправности, отказа.

В формах-накопителях информация сортировалась по партиям и деталям.

Большой поток статистической информации, необходимость оперативной обработки, сложность и большая трудоемкость расчетов с использованием теории вероятностей при определении количественных значений показателей надежности обусловили необходимость использования ЭВМ при оценке эксплуатационной надежности. В начале 70-х годов работниками бюро надежности ГАЗа была разработана методика обработки результатов эксплуатации автомобиля с использованием ЭВМ типа «Минск-22».

Работниками службы надежности ЗМЗ совместно с АСУ завода программа была усовершенствована и внедрена в действие с использованием ЭВМ «Минск-32», а затем и с использованием ЭВМ последующих поколений.

Использование информации о результатах эксплуатации двигателей. В результате обработки информации опорных АТП определялись: фактически достигнутый уровень надежности (наработка на отказ, ресурс) двигателей, их узлов и деталей; перечень деталей, лимитирующих надежность; наиболее характерные виды отказов и типичные места их возникновения; методы восстановления узлов и деталей двигателя; количество израсходованных деталей для устранения отказов; эффективность внедренных мероприятий, направленных на совершенствование конструкции.

Полученные данные позволили решать задачи, стоящие перед заводом в области обеспечения и повышения надежности двигателей (табл. 2.34, рис. 2.28).

Подтверждение внесенных в технические условия количественных

Таблица 2.34
Задания по повышению технического уровня двигателей

Показатели технического уровня	Модель двигателя автомобиля	Приказы по Министерству автомобильной промышленности			
		№ 195 (25.07.75)	№ 382 (24.11.76)	№ 30 (6.02.81)	№ 338 (30.10.81)
		год внедрения / показатель			
Ресурс двигателя до I кап.ремонта, тыс. км	ЗМЗ-53	1978/250		1982/225	
	ЗМЗ-53-11			1985/250	1985/250
	ЗМЗ-672	1978/180			
		1980/200			
	КавЗ-685	1978/250			
	РАФ-2203	1978/250			
	ЗМЗ-24-01	1978/200			
		1980/250			
	ЗМЗ-24			1982/225	
	ЗМЗ-402.10			1985/250	
	ГАЗ-31021				1985/250
ГАЗ-3102				1985/200	
Снижение удельной трудоемкости ТО и ТР, %	легковые	на 1980/20 против /20		на 1985/15 против /10	
	грузовые автобусы	1973 г./20		1980 г./15	
Уменьшение удельного среднего годового расхода з/ч, %	легковые	на 1980/20 против /20		на 1985/5 против /5	
	грузовые автобусы	1973 г./10		1980 г./5	
Увеличение мощности, кВт (л.с)	ЗМЗ-24	1976/69.9(95)		1982/69.9(95)	
	ЗМЗ-402.10	1979/80.9(110)		1985/80.9(110)	
	ЗМЗ-53	1976/84.6(115)		1982/88.2(120)	
	ЗМЗ-53-11	1979/88.2(120)		1985/88.2(120)	
Удельный расход топлива, г/кВт·ч (г/л.с·ч)	ЗМЗ-24	1976/306(225)		1982/292(215)	
	ЗМЗ-402.10	1979/299(220)		1985/286(210)	
	ЗМЗ-53	1976/323.7(238)		1982/306(225)	
	ЗМЗ-53-11	1979/306(225)		1985/299(220)	
Расход масла на угар в % от расхода топлива	ЗМЗ-24			1982/0.5	
	ЗМЗ-402.10			1985/0.4	
	ЗМЗ-53-11			1982/0.5	
				1985/0.4	

значений показателей надежности. При имевшейся в стране отраслевой системе управления и планирования народного хозяйства подтверждение фактически достигнутого уровня надежности диктовалось приказами по министерству, в которых каждому заводу устанавливались конкретные задания по увеличению надежности выпускаемой продукции. Как правило, такие задания устанавлива-

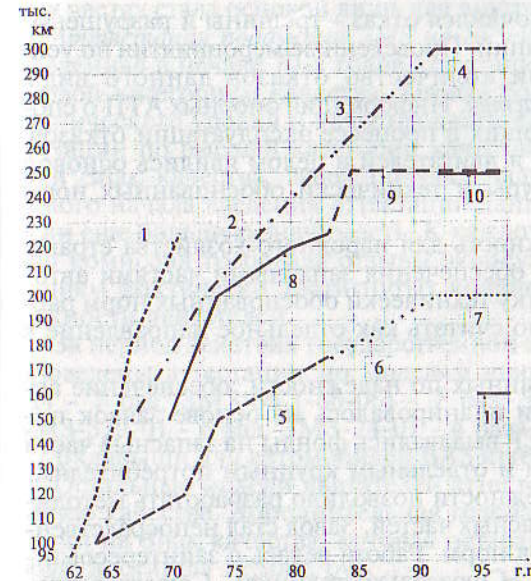


Рис. 2.28.
Рост моторесурса двигателей ЗМЗ:
1 - ЗМЗ-21А, 2 - ЗМЗ-53, 3 - ЗМЗ-53-11, 4 - ЗМЗ-511.10, 5 - ЗМЗ-66, 6 - ЗМЗ-66-11, 7 - ЗМЗ-513.10, 8 - ЗМЗ-24, 9 - ЗМЗ-4021.10, 10 - ЗМЗ-406.10, 11 - ЗМЗ-4025.10, ЗМЗ - 4026.10

лись на очередной пятилетний период. В отчетах, направляемых в министерство о выполнении установленных заданий, представлялись данные с результатами эксплуатации двигателей. Наиболее интенсивно эта работа велась в 1974-84 гг.

Определение деталей, лимитирующих надежность двигателей, и разработка мероприятий по увеличению надежности. Каждый этап увеличения ресурса двигателей был обусловлен разработкой и внедрением в производство комплекса мероприятий, в основе которых лежала информация о надежности. Наиболее характерными являются работы по увеличению ресурса восьмицилиндровых двигателей (см. 2.9). Например, в первые два года эксплуатации было установлено, что такие детали как картер сцепления, выпускные коллекторы выходят из строя из-за поломок на пробегах 40-60 тыс. км. Оперативно внедренные мероприятия по усилению картера, внедрение измененного крепления выпускных коллекторов полностью устранили эти виды отказов.

Оценка эффективности внедренных мероприятий. Эксплуатация в опорных АТП двигателей различных лет выпуска позволяет оценить повторяемость видов отказов, их динамику по пробегам. Это можно проследить на примере совершенствования конструкции ведомого диска сцепления восьмицилиндровых двигателей. Анализ отказов диска показал следующее: на двигателях первых лет выпуска на пробегах до 100 тыс. км имели место такие отказы, как обрыв и трещины ступицы. Ступицу усилили. На пробегах около 100 тыс. км стали возникать отказы по срыву накладок. Усилили пластину, увеличили толщину накладок. Отказы по срыву накладок исключи-

ли. На больших пробегах появился отказ - трещины и разрушение гасителя крутильных колебаний. Проведенные мероприятия по усилению гасителя сократили количество отказов данного вида.

Нормирование запасных частей. Информация опорных АТП о способах устранения возникающих в процессе эксплуатации отказов, данные по ресурсу деталей и двигателей в целом явились основой для разработки номенклатуры и технически обоснованных норм расхода запасных частей.

Учитывая огромную важность для народного хозяйства страны своевременного и полного обеспечения запасными частями автомобильного парка, разработку технически обоснованных норм расхода запасных частей можно считать как отдельное направление в работе ОГК.

Ранее, при отсутствии данных по надежности, обеспечение автопарка запасными частями планировалось на основе заявок потребителей. Госнабом СССР выдавались фонды на запасные части министерствам, ведомствам и отдельным крупным потребителям.

Наличие данных по надежности позволило разработать методику расчета норм расхода запасных частей. Завод стал непосредственным участником пересмотра норм. Работа велась с заинтересованными организациями (В/О «Союзсельхозтехника», Союзглававтосельмашем, Минавтотрансом РСФСР, институтами: НАМИ, НИИАТ, ГосНИТИ, НИИПиН) по двум направлениям:

- ежегодное уточнение номенклатуры запасных частей;
- периодический пересмотр утвержденных норм.

Впервые нормы расхода запасных частей, в которых фигурировали двигатели ЗМЗ, были утверждены в 1971 г. и уже, начиная с 1974 г., начались работы по их уточнению и пересмотру.

В расчете технически обоснованных норм использовались следующие данные по надежности:

- ресурс деталей до замены;
- коэффициент сменности деталей при проведении капитального ремонта;
- фактический расход запасных частей в эксплуатации;
- фактические годовые пробеги автомобилей.

На основе результатов многолетней работы, в 1981 г. Госплан СССР Постановлением № 30 утвердил новые нормы. Работа завода по увеличению ресурса двигателей и в основном нашла отражение в этих нормах. По таким деталям восьмицилиндровых двигателей как картер сцепления, выпускные коллекторы, диск сцепления нажимной, вкладыши коренные - нормы были снижены в 1.5-2.0 раза, а по таким деталям, как гильза цилиндров с поршнем, диск сцепления ведомый - нормы увеличились. В целом, эта работа позволила снять остроту в обеспечении запасными частями за счет повышения ресурса и обоснованного перераспределения производственных мощностей. С введением в стране рыночных отношений эта проблема потеряла свою актуальность. Знание потребности в запас-

ных частях стала основой лишь для внутризаводского планирования.

Аттестация продукции ЗМЗ на государственный Знак качества. Введенная в начале 70-х годов аттестация продукции по высшей и первой категориям качества сыграла большую роль в повышении технического уровня и качества двигателей. Учитывая, что при аттестации по высшей категории качества, то есть на государственный Знак качества, завод получал надбавку к цене двигателя, с самого начала введения аттестации данные по надежности приобрели еще большую значимость. К каждой аттестации государственная комиссия требовала отзывы эксплуатационников с подтверждением фактически достигнутых количественных показателей надежности двигателей.

За период действия государственной аттестации 1971-90 гг. были проведены аттестации по моделям двигателей ЗМЗ: ЗМЗ-53 (-53-11) - 7 раз; ЗМЗ-66 (-66-06) - 7 раз; ЗМЗ-672 (-672-11) - 6 раз; ЗМЗ-320-01 - 6 раз; ЗМЗ-24-01 - 4 раза.

Вкладыши для автомобилей ВАЗ аттестовывались 4 раза.

Остальные модели двигателей аттестовывались на первую категорию качества. Дополнительная годовая прибыль завода от аттестации на Знак качества, которая оставалась непосредственно у завода, достигала 12 млн. руб.

Разработка эксплуатационных документов. Информация о надежности является также основой для разработки эксплуатационных документов. В состав этих документов входят: «Руководства и инструкции по эксплуатации», «Руководства по ремонту», «Паспорт двигателя», «Сервисная книжка на двигатель», «Ведомости и комплекты ЗИПов».

Эти документы содержат данные по конструкции двигателей, информацию об изменении конструкции, рекомендации по периодичности и операциям технического обслуживания, гарантийные обязательства завода, адреса станций гарантийного и сервисного обслуживания.

Особое место занимают «Ведомости и комплекты ЗИП», содержащие перечни запасных частей, необходимых для выполнения практически всех видов обслуживания и ремонта - от гарантийного до регламентированного, выполняемого после длительного хранения и эксплуатации. «Ведомости» широко используются предприятиями Министерства обороны. В условиях рынка, с созданием базы нормативных документов, регламентирующих взаимоотношения между изготовителями и потребителями, роль и ответственность эксплуатационных документов значительно возросла.

Эксплуатационные испытания опытных двигателей, их узлов и деталей. Наряду с оценкой надежности серийных двигателей, опорные АТП используются для проведения эксплуатационных испытаний опытных изделий. Эксплуатационные испытания в опорных АТП имеют ряд преимуществ по сравнению с другими видами испытаний:

- возможность проверки конструктивных решений в условиях, в которых впоследствии будут эксплуатироваться двигатели;

- практически неограниченное количество носителей объектов испытаний, что позволяет получить полную и достоверную информацию;

- низкая цена испытаний, так как все расходы на эксплуатацию несет АТП, затраты завода - только на изготовление опытных образцов;

- большие, по сравнению с возможностями лабораторий, годовые пробеги (в такси около 100 тыс км) автомобилей.

Практически все внедренные в конструкцию двигателей изменения прошли эксплуатационные испытания в опорных АТП.

Ремонтопригодность двигателей. Одним из наиболее важных свойств надежности является ремонтпригодность, то есть приспособленность двигателя к техническому обслуживанию и ремонту. До установления заводами-изготовителями показателей надежности своей продукции всеми вопросами, связанными с разработкой документации, включающей, например, нормирование операций ТО и ремонта, занимались эксплуатационные организации. С введением этих показателей эта работа была организована и на ЗМЗ. Прежде всего был изучен имеющийся опыт авторемонтных заводов по капитальному ремонту двигателей ЗМЗ. Была создана сеть опорных авторемзаводов. В качестве опорных выбиралось головные предприятия, имеющие наиболее передовую технологию ремонта. Среди них были Ивановский АРЗ - головное предприятие Минавтотранса РСФСР; Рязанский АРЗ - головное предприятие В/О «Союзсельхозтехники» и ГосНИТИ; Воронежский АРЗ № 172 - головной завод Министерства обороны по машинам ГАЗ-66; Горловский и Киевский АРЗ - на Украине; Полоцкий АРЗ - в Белоруссии; Сайрамский АРЗ - в Казахстане и другие.

Опыт авторемзаводов, разработки НИИ, других моторных заводов в области ремонта двигателей были обобщены в КБ ремонтпригодности. Был разработан и опробован ряд собственных методов восстановления деталей двигателей. Двигатели, прошедшие капитальный ремонт с использованием отработанных методов восстановления, успешно прошли ресурсные испытания на автополигоне НАМИ и подтвердили установленный в нормах 80% ресурс от ресурса нового двигателя.

Разработанная документация на капитальный ремонт двигателей ЗМЗ-53, -66, -24, -41, - 4905 была в установленном порядке согласована с заинтересованными организациями и в виде «Руководств по капитальному ремонту» по отдельным моделям двигателей была рекомендована для всех авторемзаводов страны.

Кроме «Руководств по капитальному ремонту», были разработаны, согласованы с заинтересованными организациями и выпущены «Положения о техническом обслуживании» по отдельным маркам автомобилей с двигателями ЗМЗ. В этих «Положениях» на-

шли отражение внедренные в производство и направленные на снижение трудоемкости технического обслуживания изменения конструкции. К наиболее значительным из этих изменений можно отнести бесконтактную систему зажигания, изменения в системе смазывания и топливоподдачи, позволившие увеличить периодичность смены масла и фильтрующих элементов, а также исключить операции смазывания подшипников водяного насоса, натяжного ролика, муфты выключения сцепления. В результате внедрения этих и других мероприятий удалось снизить удельную оперативную трудоемкость технического обслуживания двигателей.

Сертификация двигателей и запасных частей. С введением в экономику страны рыночных отношений произошли значительные изменения и в вопросах управления качеством, и в вопросах подтверждения достигнутого уровня качества продукции.

На первое место сейчас выдвинулись требования к безопасности продукции для жизни, здоровья, имущества людей и окружающей среды. Эти требования вошли в новые законодательные акты и другие нормативные документы. В новых законах «О защите прав потребителей», «О сертификации продукции», введенных в действие в 1992 и 1993 гг., введено требование о проведении обязательной сертификации продукции. Сертификация - это оценка третьей независимой стороной соответствия продукции требованиям безопасности. На различные виды продукции естественно установлены различные требования по безопасности. На двигатели внутреннего сгорания и запасные части к ним, выпускаемые ЗМЗ, распространяются требования по безопасности, обусловленные вредными выбросами в атмосферу, шумом и вибрацией, радиопомехами, которые имеют место при работе двигателей. Заложенные в продукции ЗМЗ конструктивные решения, достигнутый уровень организации и технологии производства позволили ОАО «ЗМЗ» успешно сертифицировать двигатели и запасные части, включенные в перечень продукции, подлежащей обязательной сертификации.

2.16. СТАНОВЛЕНИЕ И РАЗВИТИЕ ЭКСПЕРИМЕНТАЛЬНОЙ БАЗЫ ЗАВОДА

Начало создания экспериментальной базы завода при отделе главного конструктора было положено в 1961 г.: для дорожных испытаний двигателей завод приобрел автомобиль ГАЗ-21 «Волга», а для стендовых испытаний - два стенда соответственно с электрическим и гидравлическим нагрузочными устройствами. В 1962-63 гг. были введены в эксплуатацию еще два гидротормоза и четыре электробалансирных стенда. Для изготовления опытных деталей и узлов двигателей отделом были арендованы несколько станков в инструментально-штамповом цехе.

В 1969 г. при отделе главного конструктора создается экспериментальный цех (ЭЦ). В 1970-71 гг. был построен и введен в эксплуатацию инженерный корпус с экспериментальным цехом.

В распоряжении ЭЦ в это время было 7 боксов для моторных и агрегатных испытаний, дорожная лаборатория испытаний двигателей в составе автомобилей, а также механический и слесарно-сборочный участки для изготовления опытных образцов деталей и двигателей. В последующие годы введены в строй бокс для испытаний стационарных и газовых двигателей, климатический комплекс, бокс со стендом с беговыми барабанами. В 1981 г. сдан в эксплуатацию новый комплекс для определения токсичности и топливной экономичности двигателей в составе автомобилей - беговые барабаны фирмы «Шенк» с многокомпонентным газоанализатором «МЕХА-2200» и пробоотборником CVS-61 фирмы «Хориба». В 1983 г. вступил в строй автоматизированный комплекс «Шенк» для стендовых испытаний двигателей. В 1995 г. завершено строительство боксов для испытаний дизельных двигателей. Постепенно расширились также возможности изготовления опытных двигателей. Механический участок в период с 1980 по 1989 гг. получает 10 станков с ЧПУ отечественного и зарубежного производства. Ввод в эксплуатацию этого уникального высокоточного оборудования значительно сократил сроки изготовления опытных деталей и двигателей.

В настоящее время в цехе изготавливается от 50 до 70 опытных образцов двигателей в год.

С 1995 г. экспериментальный цех завода имеет в своем составе Центр испытаний «Мотор» (ЦИМ), аккредитованный Госстандартом на техническую компетентность. ЦИМ правомочен проводить испытания по закрепленной номенклатуре в соответствии с областью аккредитации. Техническая компетентность персонала ЦИМ, нормативно-техническое обеспечение, испытательное оборудование и средства измерений, материально-техническая база и организация работ по проведению испытаний соответствуют требованиям нормативной документации России в области сертификации, а также требованиям международных документов.

Основные функции ЦИМ состоят в следующем: проведение всех видов испытаний закрепленной за ЦИМ продукции на соответствие требованиям нормативной документации, в том числе с целью ее сертификации; исследования, разработка и совершенствование методов и средств испытаний; освоение методов контроля ведущих зарубежных и международных стандартов, их сравнительный анализ с отечественными методами; участие в организации и проведении аттестации (аккредитации) испытательных лабораторий предприятий, выпускающих аналогичную продукцию; проведение анализа сертификационных испытаний, оформление и направление в орган по сертификации официальных протоколов по результатам испытаний.

В соответствии с основными направлениями доводки и испытаний двигателей ЗМЗ в ЦИМ входят конструкторские бюро исследований безотказности двигателей и агрегатов, перспективных двигателей, систем питания и антидетонационных устройств, изделий элек-

троборудования и автомобильной электроники, а также отдел дорожной доводки двигателей.

В распоряжении ЦИМ имеется 17 моторных стендов для испытаний и доводки двигателей, климатический комплекс для исследований при пониженных и повышенных температурах, боксы со стендами с беговыми барабанами для оценки токсичности и экономичности двигателей в составе автомобилей, электроагрегаты различного назначения для доводки стационарных модификаций двигателей. На 18 безмоторных стендах проводятся испытания и доводка отдельных систем, узлов и деталей двигателей. Это стенды для проверки топливodoзирующих систем бензиновых и дизельных двигателей, электрооборудования, электронных систем управления двигателями, систем охлаждения и смазывания, сцеплений и т.д.

Испытания и доводка двигателей ЗМЗ проводятся на стендах и оборудовании известных фирм-лидеров по производству испытательной техники. Это автоматизированный комплекс для стендовых моторных испытаний фирмы «Шенк» (Германия), «Майденша» (Япония), расходомер топлива, тахометры, измерители угла опережения зажигания фирмы «Оно Сокки» (Япония), приборы для индицирования двигателей фирмы «AVL» (Австрия), шумоизмерители и виброметры «Брюль и Кьер» (Дания) и т.д.

Отдел дорожной доводки двигателей располагает практически всеми моделями автомобилей, на которые устанавливаются двигатели ЗМЗ. Количество автомобилей, на которых проводятся испытания двигателей, достигает 50 единиц.

В зависимости от назначения испытания, проводимые в ЦИМ, разделяются на исследовательские, доводочные и типовые.

К типовым относятся испытания, методика которых регламентируется стандартами и другими нормативными документами на испытания двигателей. Это приемочные испытания новых и модернизированных двигателей, которые проводятся согласно ГОСТ 14846-81, сертификационные испытания новой и серийной продукции, испытания на надежность (безотказность). К этой же группе относятся кратковременные и длительные контрольные испытания, приемо-сдаточные испытания серийных двигателей, выпускаемых заводом, а также эксплуатационные испытания двигателей, их узлов и агрегатов, в ходе которых оцениваются износы и долговечность деталей в различных условиях эксплуатации, определяются пробеги до капитального ремонта и т.д.

Основной объем работ и материально-технических затрат при становлении новых и модернизации серийных двигателей занимают доводочные и исследовательские испытания. Цель этих испытаний состоит в объективной оценке новой конструкции, реализации заложенных в ней решений для получения показателей, соответствующих техническому заданию. В ходе доводочных испытаний выбираются оптимальные регулировки, алгоритмы управления системами топливоподачи с учетом различных требований к двигате-

лю. По результатам испытаний определяются рекомендации по изменениям и уточнениям в конструкции узлов и деталей двигателя.

Кроме испытаний двигателя в целом на стенде и в составе автомобиля проводятся также работы по доводке его механизмов, систем и отдельных деталей на специальных безмоторных установках. Объем таких исследований непрерывно возрастает. При этом значительно сокращаются расходы и время на проведение исследовательских работ и повышается достоверность результатов.

Со времени организации экспериментального цеха при отделе главного конструктора, особенно начиная с конца 60-х годов, здесь проводятся исследовательские работы, направленные на повышение надежности, совершенствование рабочего процесса, использование различных видов моторного топлива, снижение вибраций и шума двигателей, а также другие работы в области повышения технико-экономических показателей двигателей ЗМЗ. Далее приведены результаты некоторых из этих работ.

Повышение надежности цилиндро-поршневой группы двигателей ЗМЗ-24. В начальный период массового производства и эксплуатации этих двигателей были обнаружены случаи возникновения задиров на рабочих поверхностях поршней, поршневых колец и гильз цилиндров, что приводило к выходу двигателя из строя. В течение первого года массового производства этой модели число отказов по этой причине доходило до 20% от общего объема выпуска. Важно отметить, что отказы двигателей ЗМЗ-24 по причине задиров не наблюдались в ходе всего комплекса испытаний, выполненных до постановки на производство и проявились лишь с началом массовой эксплуатации.

Основная задача исследований в этой ситуации сводилась к необходимости воспроизведения задиров в лабораторно-стендовых условиях с тем, чтобы выявить факторы, определяющие возникновение этого дефекта в цилиндро-поршневой группе двигателя. Однако, воспроизвести задиры в стендовых условиях при работе двигателя на максимальной и близкой к максимальной частоте вращения под полной нагрузкой - именно на этих режимах задиры проявлялись в условиях эксплуатации - не удалось. Сокращение времени обкатки с 60 до 10 ч также не позволило воспроизвести процесс задиранья в ЦПП.

В дальнейшем время обкатки двигателя было сокращено до 1 ч на холостом ходу при 1500 мин⁻¹ коленчатого вала, после чего двигателю давалась полная нагрузка - на этом режиме работы двигателя задиры воспроизводились (для краткости указанный режим в дальнейшем будем называть жесточенным). Внешними признаками появления задира в цилиндро-поршневой группе являются: уменьшение или нестабильность мощности двигателя; появление калильного зажигания и пропусков в работе свечей; повышенное дымление.

На жесточенном режиме были проведены испытания свыше

100 двигателей с тем, чтобы определить влияние на работу деталей цилиндро-поршневой группы следующих факторов: величины зазора между юбкой поршня и гильзой цилиндра, снижения рабочих температур и уменьшения деформаций деталей, размеров горизонтального профиля юбки поршня, конструктивных особенностей поршневых компрессионных колец и калильного числа свечей зажигания.

Для двигателей ГАЗ прежних моделей с сухими гильзами в монолитных блоках цилиндров, где деформацией гильз меньше, чем в двигателе ЗМЗ-24 с мокрыми гильзами, величину номинального расчетного зазора между юбкой поршня и гильзой цилиндра устанавливали в пределах 0-0.024 мм при условии протягивания ленты-щупа шириной 13 и толщиной 0.05 мм усилием 34.3-44.1 Н (3.5-4.5 кгс). Для других двигателей отечественного производства допускаются несколько большие зазоры: 0.05-0.07 мм для ВАЗ-2101, 0.06-0.08 мм для М-412, 0.03-0.05 мм для ЗИЛ-130. Зарубежные фирмы также устанавливают в этом сопряжении несколько большие зазоры.

На жесточенном режиме испытывали двигатели с зазорами между юбкой поршня и гильзой цилиндра 0.036-0.060; 0.060-0.084 и 0.084-0.108 мм. Результаты испытаний показали, что зазор 0.036-0.060 мм является оптимальным.

В дальнейшем на двигателях ЗМЗ-24 зазор между юбкой поршня и гильзой цилиндра устанавливался в пределах 0.036-0.060 мм при условии протягивания ленты-щупа шириной 13 и толщиной 0.05 мм с усилием 9.81-19.62 Н (1-2 кгс).

Тепловое состояние деталей оценивали по рабочим температурам гильз цилиндров. Измерения выполнялись с помощью хромель-копелевых термопар при частоте вращения коленчатого вала 1000, 2000, 3000, 4000 и 4500 мин⁻¹ и работе двигателя под полной нагрузкой с серийной и опытной головками цилиндров. Опытная головка по сравнению с серийной имела увеличенные сечения отверстий (64 см² вместо 30 см²), через которые вода поступает из головки в блок цилиндров. Измерения показали, что с увеличением частоты вращения коленчатого вала при серийной головке температура гильз цилиндров повышается, причем наибольшие значения температур наблюдаются при 4500 мин⁻¹. При опытном варианте головки цилиндров температуры гильз цилиндров уменьшаются как по окружности, так и по образующей, а температура воды в водяной рубашке блока цилиндров снижается во всем диапазоне изменения частоты вращения коленчатого вала. Таким образом, увеличение сечений отверстий в головке цилиндров способствует повышению эффективности системы охлаждения двигателя и, как показали стендовые, дорожные и эксплуатационные испытания, снижению возможности появления задиров на деталях цилиндро-поршневой группы (рис. 2.29).

При исследованиях деформаций гильз цилиндров в качестве оценочных параметров были приняты величины овальности и конус-

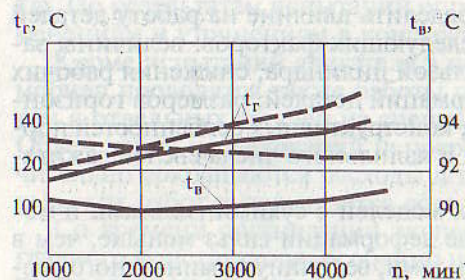


Рис. 2.29. Снижение рабочих температур гильз цилиндров (t_g) и воды (t_v) в рубашке блока цилиндров двигателя ЗМЗ-24: штриховые и сплошные линии соответственно при серийной и опытной головках блока цилиндров.

ности по поясам и направлениям измерений. Деформации гильз цилиндров исследовали в зависимости от величины их выступания над верхней плоскостью блока цилиндров. Для выравнивания величины выступания гильз над верхней плоскостью блока цилиндров был введен селективный подбор гильз цилиндров по высоте: первая группа — с допуском по высоте гильз 0-0.011 мм, вторая группа — 0.012-0.023 мм.

Деформацию поршня исследовали в зависимости от условий посадки поршневого пальца в поршень. Наименьшие деформации отмечены при посадке с зазором 0.005-0.01 мм.

Одним из наиболее распространенных был задиры поверхности юбки поршня у бобышек. В связи с этим были проведены работы по подбору величины оптимальной овальности юбки поршня. Испытания показали, что увеличение овальности с одновременным изменением всего контура горизонтального профиля юбки поршня способствует снижению склонности поршня к задирам.

В последующем с целью улучшения прирабатываемости и снижения трения были осуществлены работы по дальнейшей оптимизации профиля юбки (бочкообразный поршень) и зазора в паре поршень-гильза.

Исследовалось также влияние наличия внутренних фасок на верхних компрессионных кольцах и величины неперпендикулярности образующих торцовых поверхностей канавок поршневых колец к оси юбки поршня на отдельные показатели самих колец, а также двигателя в целом. Испытания проводились при различных сочетаниях этих двух факторов в лабораторно-дорожных и эксплуатационных условиях и показали, что с введением внутренних фасок на верхних компрессионных кольцах и оптимального направления оси неперпендикулярности канавок поршневых колец существенно снижается не только склонность к задирам, но и снижаются величины расхода масла на угар, пропуски газов в картерное пространство, износа гильз цилиндров, а также улучшается приработка сопряжения.

Влияние тепловой характеристики свечи зажигания на условия возникновения задиров в цилиндро-поршневой группе, а также прогара поршня изучалось в ходе стендовых и дорожно-эксплуатационных испытаний совместно с НИИАвтоприборов и ГАЗом.

Исследования проводились по методике, охватывающей следу-

ющие этапы: стендовые испытания по определению соответствия верхнего предела тепловой характеристики свечей зажигания режиму максимальной мощности двигателя; лабораторно-дорожные испытания по определению соответствия нижнего предела тепловой характеристики дорожным режимам работы двигателя; стендовые испытания по определению безотказности работы двигателя и свечей зажигания; дорожно-эксплуатационные испытания по определению гарантийной наработки; лабораторные испытания выбранных свечей зажигания на специальной моторной тарировочной установке по определению фактических значений их калильных чисел (к.ч.).

Испытания комплектов свечей с различными к.ч. проводились на режиме максимальной мощности при частоте вращения коленчатого вала 4500 мин⁻¹. Величина угла опережения зажигания (у.о.з.), начиная с оптимальной (38-42° по углу поворота коленчатого вала), увеличивалась последовательно на 5, 10 и 15°. На каждой ступени испытания велись в течение не менее 3 мин. Свечи в данных условиях считались соответствующими по верхнему пределу тепловой характеристики, если в течение этого времени калильное зажигание (к.з.) в двигателе не возникало.

Испытания по данной методике позволили воспроизводить возникновение к.з. и прогара в днище поршня. В частности, при установке свечи зажигания А11БС с к.ч. 90 единиц и ниже (эта свеча применялась на двигателе ЗМЗ-24 с начала его производства) — к.з. наступало в течение 0.5-4 мин при оптимальном и близких к оптимальному значениях у.о.з. Появление к.з. в двигателе выражалось в резком снижении мощности двигателя на 10-15% и повышенном дымлении. При разборке двигателя в этих случаях обнаруживалось в тех или иных цилиндрах либо прогар поршня со сплошным задираньем рабочих поверхностей поршней и гильз цилиндров, либо задиранье последних без прогара поршней.

Испытания свечей по нижнему пределу тепловой характеристики проводились на автомобиле путем пробеговых испытаний по специально для этой цели разработанной методике.

Стендовые испытания свечей по 100-часовому режиму на безотказность проводились по 10-часовому циклу. После 50 и 100 часов работы двигателя свечи подвергались осмотру, проверке на герметичность и бесперебойность искрообразования; замерялись также величины шунтирующего сопротивления и искрового промежутка. Свечи считались соответствующими двигателю, если сами свечи и двигатель в течение 100 ч проработали безотказно.

Совместное рассмотрение результатов стендовых и лабораторно-дорожных испытаний свечей показали, что свеча А7.5БС соответствует данному двигателю по верхнему и нижнему пределам тепловой характеристики. Применение этой свечи исключило случаи возникновения к.з. и обеспечило надежную работу двигателя на всех режимах его работы. Следует отметить, что данная свеча имеет определенный запас по верхнему пределу тепловой характери-

ки, что позволяет их использовать при дальнейшем повышении технико-экономических и эксплуатационных показателей двигателя.

Основываясь на результатах изложенного комплекса исследований, свеча зажигания А7.5БС была внедрена в производство в 1973 г. Массовая эксплуатация двигателей за истекший период показала, что свечи А7.5БС (согласно ГОСТу 2043-74 - А17В) во всех случаях испытаний и эксплуатации обеспечивают надежную работу двигателя.

Последующее применение методики подбора свечей зажигания в ряде работ по подбору и унификации свечей показало, что данная методика, разработанная НИИАП с участием и по инициативе ЗМЗ, а также НАМИ, с учетом опыта некоторых зарубежных фирм позволяет объективно осуществлять выбор свечи зажигания для автомобильных карбюраторных бензиновых двигателей.

Результаты проведенных исследований и быстрое освоение их в производстве позволили существенно повысить безотказность двигателя ЗМЗ-24 и его модификаций, полностью исключив случаи возникновения задиров в цилиндро-поршневой группе. При этом удалось также значительно повысить и другие показатели надежности.

Дальнейшие испытания и эксплуатация двигателей, изготавливаемых уже с учетом результатов проведенной заводом работы, в условиях лабораторно-дорожных, полигонных и эксплуатационных испытаний полностью подтвердили высокую надежность данного семейства двигателей.

Повышение деформационной стойкости блоков цилиндров V-образных восьмицилиндровых двигателей с рабочим объемом 4.25 дм³. Опыт эксплуатации блоков цилиндров, отливаемых под давлением из алюминиевого сплава АК9ч (АЛ4) в двигателях V-8 4.25 дм³ показал, что некоторые из них в процессе эксплуатации деформировались по плоскостям, к которым прилегают головка блока цилиндров, крышка распределительных шестерен, картер сцепления. Это сопровождалось увеличением несоосности опор распределительного и коленчатого валов и приводило к нарушению взаимного расположения шеек и подшипников валов и других деталей двигателя.

С целью определения напряжений в блоках на различных стадиях производства и эксплуатации, а также выработки рекомендаций по их снижению, исследовались блоки четырех групп (90 шт.): новые, подготовленные к подаче на сборку двигателя; новые, но подвергшиеся естественному старению в течение двух лет; снятые с двигателей, находившихся в эксплуатации и имевших пробег 140-220 тыс. км; снятые с двигателей, поступивших в капитальный ремонт. Результаты исследования показали, что после естественного старения блоков в течение двух лет несоосность опор коренных подшипников становится в среднем в два раза большей, чем у новых двигателей, а у блоков цилиндров двигателей, находящихся в эксплуатации или поступающих в капитальный ремонт, - в 4-4.5 раза (табл. 2.35).

Таблица 2.35

Группа блоков цилиндров	Несоосность, мм	
	средне-максимальная	максимальная
Новые после механической обработки	0.012	0.027
После естественного старения в течение двух лет	0.027	0.05
Бывшие в эксплуатации (140-220 тыс. км пробега)	0.0528	0.125
Поступившие в капитальный ремонт	0.0526	0.125

В связи с тем, что одной из основных причин деформаций являются остаточные напряжения, были проведены их измерения в характерных зонах блока на различных этапах его обработки и эксплуатации: перед термообработкой, после термообработки по режиму Т1, механической обработки и естественного старения; после эксплуатации на автомобилях в обычных условиях (табл. 2.36).

Таблица 2.36

Группа блоков цилиндров	Средние значения напряжений, МПа, в исследованных зонах				
	Тонкие стенки цилиндров	Проушина крепления стартера	Фланец крепления картера сцепления	Опорные пояса коленчатого вала	Прилив крепления масляного насоса
Без термообработки	39	25	34	31	32
Термообработанные по режиму Т1	37	45	36	47	43
После термообработки и естественного старения	25	23	23	26	26
Бывшие в эксплуатации (110-120 тыс. км пробега)	13	17	16	13	18

Исследования позволили выявить факт, противоречащий общепринятым представлениям: остаточные напряжения после термообработки растут, тогда как последняя должна снижать напряжения.

Исследования на кольцевых образцах, отлитых под давлением в специально сконструированной для этой цели прессформе, показали снижение остаточных напряжений в данных условиях.

Таким образом, результаты, которые получены на блоках, обработанных по заводскому режиму Т1, и на кольцевых образцах, оказываются разными: в первом случае остаточные напряжения после термообработки растут, во втором - уменьшаются.

Дальнейшие исследования были увязаны со стальными трубками, устанавливаемыми в блок цилиндров в процессе литья и служащими магистралями для подвода масла в точки смазки двигателя и в фильтр очистки масла: коэффициенты температурного расширения у стали и алюминия разные, значит, при нагревании и охлаждении блока перераспределение остаточных напряжений неизбежно. Данный вывод подтвержден экспериментально путем измерения остаточных напряжений в нетермообработанных и термообработанных по режиму Т1 серийных и опытных блоках, в которых стальные трубки отсутствовали - масляные каналы в блоке выполнены сверлением (табл. 2.37). В нетермообработанных отливках блоков цилиндров без трубок уровень остаточных напряжений в 3 раза, в термороботанных в 3-5 раз ниже, чем в отливках с трубками.

Таблица 2.37

Группа блоков цилиндров	Напряжения в опорных поясах коленчатого вала, МПа					Средние значения напряжений по пяти поясам
	максимальные/средние					
	1	2	3	4	5	
Без термообработки	62/ 50.5	19.4/ 16.1	11.7/ 9.9	5.3/ 4.1	52.1/ 40.1	30.1/24.1
Термообработанные по режиму Т1	53/ 48.6	25/ 22.3	18.2/ 13.6	8.5/ 5.4	35.6/ 31.6	23.1/24.3
Нетермообработанные отливки без стальных трубок	19/ 14.2	8.6/ 4.4	6.0/ 4.1	4.7/ 3.2	16.4/ 10.5	10.9/7.3
Термообработанные отливки без стальных трубок	11.1/ 7.8	2.2/ 1.9	5.0/ 3.6	2.5/ 1.8	15/ 9.1	7.2/4.8

Таким образом, в блоках цилиндров, отливаемых под давлением из алюминиевого сплава АК9ч (АЛ4), имели место значительные остаточные напряжения. После термообработки по режиму Т1 они не снижались или даже повышались. Исключение стальных трубок из конструкции блока (замена их на просверленные каналы) резко уменьшило величину остаточных напряжений.

Испытания в условиях полигона и рядовая эксплуатация двигателей показали, что при этом деформации блоков цилиндров заметно уменьшаются. Долговечность деталей цилиндро-поршневой группы, а также шеек и подшипников коленчатого вала увеличиваются в среднем на 15-20%.

В результате мер, предпринятых с целью снижения деформаций блока цилиндров - исключение стальных маслораспределительных трубок и внедрение просверленных масляных каналов - было обеспечено существенное повышение надежности семейства восьмицилиндровых двигателей с рабочим объемом 4.25 дм³.

Совершенствование рабочего процесса V-образных восьмицилиндровых и рядных четырехцилиндровых двигателей. На двигателях ЗМЗ V-8 проводились исследовательские работы по созданию рабочего процесса с вихревым движением заряда и обедненным составом топливовоздушной смеси. Основное отличие данного процесса от традиционного заключается в том, что в камере сгорания и цилиндре двигателя при помощи тангенциально расположенного относительно оси клапана так называемого винтового впускного канала на такте впуска создается интенсивное вихревое движение заряда. Это движение, благодаря специально подобранной форме камеры сгорания, сохраняется до момента воспламенения смеси свечой зажигания, обеспечивая активную газодинамическую подготовку заряда топливовоздушной смеси к воспламенению и горению. В результате существенно интенсифицируется процесс сгорания и повышается его стабильность в последовательных циклах.

При разработке процесса с вихревым движением заряда для двигателей ЗМЗ-53-11 необходимо было добиться повышения топливной экономичности путем одновременного повышения степени сжатия и обеднения состава смеси при сохранении мощностных показателей и сохранения конструктивной схемы двигателя. Последнее должно было обеспечить максимальное использование действующего технологического оборудования. В связи с этим были приняты следующие основные технические решения: сохранение камеры сгорания в головке цилиндров для обеспечения технологической преемственности; применение винтовых впускных каналов и усовершенствованной камеры сгорания для создания вихря сравнительно высокой интенсивности на впуске и сохранения вихря в процессе горения с целью повышения эффективности сгорания и антидетонационных качеств; увеличение степени сжатия для повышения топливной экономичности и восстановления энергетических показателей двигателя; оптимальное регулирование по составу смеси и углу опережения зажигания в соответствии с требованиями нового процесса.

Для создания вихревого движения заряда в конструкциях опытных головок цилиндров были применены винтовые впускные каналы «безулиточного» типа (рис. 2.30).

Результаты испытаний опытных образцов модернизированных ЗМЗ-53-11 и серийных ЗМЗ-53 двигателей показали следующее.

Двигатели ЗМЗ-53-11 имеют лучшую топливную экономичность. Наибольшее снижение удельных расходов топлива (до 7-10%) достигается на частичных нагрузках (рис. 2.31). Номинальная мощность и крутящий момент увеличились соответственно на 3.7 кВт и 4.9 Н·м.

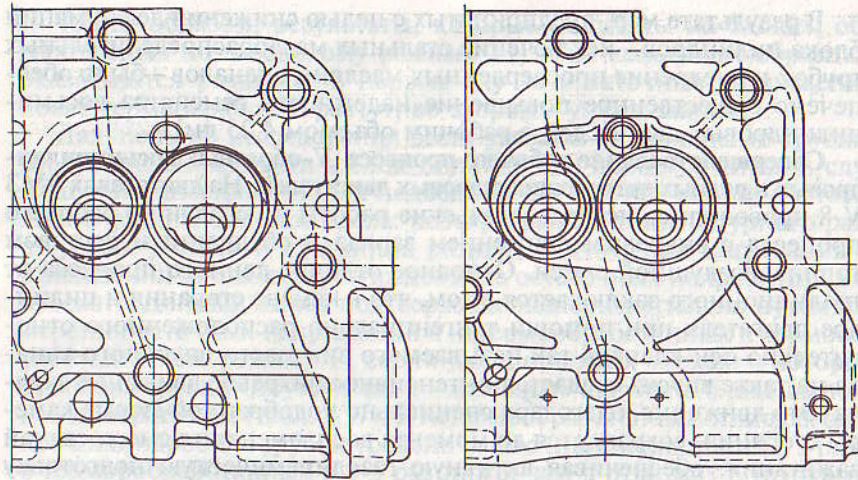
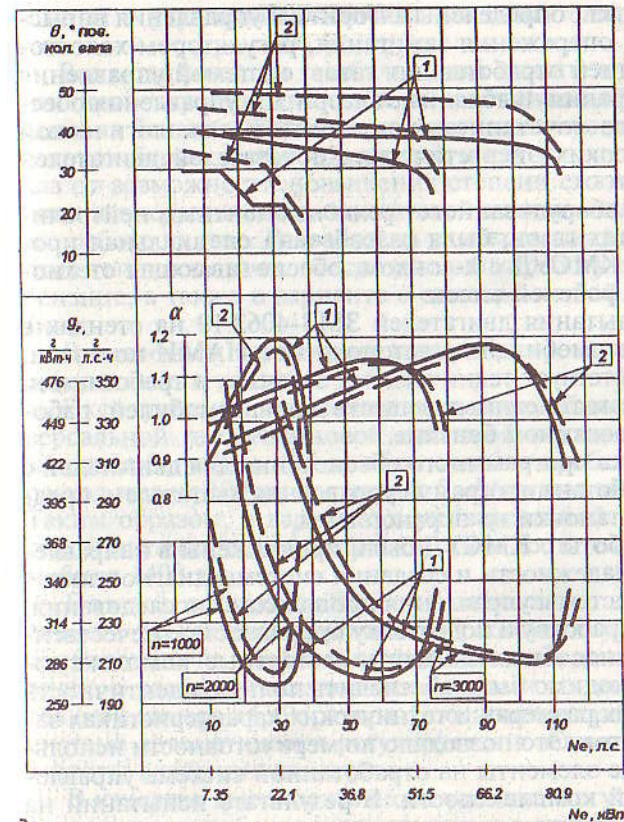


Рис. 2.30. Впускной канал и камера сгорания модернизированного (ЗМЗ-53-11) и серийного (ЗМЗ-53) двигателей

Достигнуто также улучшение экологических свойств модернизированного двигателя по сравнению с серийным. В частности, при одинаковом содержании окиси углерода (СО) в отработавших газах (ОГ) содержание углеводородов (СН) в варианте с винтовыми каналами и измененной камерой сгорания снижается на всех режимах работы двигателя, кроме режимов полной нагрузки. Это снижение отмечается в большей степени с уменьшением нагрузки и частоты вращения двигателя и достигает 40-80% при 1000-2000 мин⁻¹ на нагрузках менее 50% от полной. Однако при этом содержание окислов азота (NO_x) повысилось на всех режимах работы в среднем на 20-50%, что вызвано увеличением степени сжатия на 0.9 ед. При испытаниях по ездовому циклу ОСТ 37.001.070-75 получены практически одинаковые выбросы СО, выбросы СН в варианте с винтовыми впускными каналами ниже на 20-30%, а NO_x на 10-30% выше, чем в варианте с серийными головками. Суммарный выброс СН+NO_x в обоих вариантах практически равноценен и соответствует нормам ОСТ 37.001.070-75. Введение рециркуляции ОГ позволило снизить выбросы NO_x на 30% при сохранении расходов топлива на прежнем уровне.

В последние годы по совершенствованию рабочего процесса четырехцилиндровых двигателей был проведен ряд доводочных работ и испытаний. В частности, сравнительные испытания двигателей ЗМЗ-406.10 с двухклапанной и четырехклапанной КС показали, что энергетические показатели в последнем варианте выше на 20%, а минимальный удельный расход топлива ниже на 5%.

В ходе доводки двигателя выбраны оптимальные параметры си-



стемы газораспределения с целью получения высоких энергетических показателей и устойчивой работы двигателя на всех режимах нагрузок и частот вращения.

В а р и а н т ы конструкций элементов впускного тракта двигателя предварительно оценивались по гидравлическому

Рис. 2.31. Нагрузочные характеристики двигателей ЗМЗ-53-11 и ЗМЗ-53 соответственно с винтовыми (1) и серийными (2) впускными каналами

сопротивлению на безмоторной вакуумной установке. При этом проводилось сравнение с газовыми каналами головки аналогичного двигателя производства США, который по рабочему литражу и схемному построению наиболее близок к двигателю ЗМЗ-4062.10. В результате доводочных работ сопротивление газовых каналов, по сравнению с зарубежным прототипом снизилось на 10-20%.

В результате стендовой доводки системы выпуска отработавших газов энергетические потери двигателя ЗМЗ-4062.10 снизились в сравнении с исходным вариантом на 4-6% за счет введения байпаса между отдельными приемными трубами на расстоянии 990 мм от фланца выхлопного коллектора.

Испытания и доводка комплексной микропроцессорной системы управления двигателем. Отработка комплексного микропроцессорного управления двигателем (КМСУД) проводилась в ходе доводки двигателя ЗМЗ-4062.10 совместно с разработчиками блоков управления - специалистами из НАМИ и «Автоэлектроника».

В результате доводки созданы блоки управления «МИКАС» оте-

чественной разработки, определены алгоритмы управления впрыском топлива, углом опережения зажигания, регулятором холостого хода, рециркуляцией отработавших газов, системой управления детонационного сгорания. Выбранные алгоритмы управления обеспечили оптимальное сочетание экономичности, экологической безопасности и высоких энергетических показателей двигателей ЗМЗ-4062.10.

Для автомобиля, оборудованного трехкомпонентным нейтрализатором отработавших газов, была разработана специальная программа управления КМСУД с λ -зондом, обеспечивающая стехиометрический состав рабочей смеси.

Приемочные испытания двигателей ЗМЗ-4062.10 на стендах в ЦИМ и в составе автомобилей на автополигоне НАМИ показали, что двигатель соответствует техническому заданию и требованиям Правил 83 к выбросам токсичных веществ для автомобилей, работающих на неэтилированном бензине.

Проведена доводка программного обеспечения для двигателей с турбонаддувом, отработана программа управления двигателем, предназначенным для установки на экранопланы.

В дальнейшем работы с КМСУД были продолжены в направлении повышения ее надежности и создания системы диагностики.

В ходе доводки системы управления проводились исследования, направленные на разработку и подготовку производства отечественных компонентов, способных заменить импортные комплектующие. При этом необходимо было обеспечить полную идентичность в присоединительных размерах и технических характеристиках заменяемых компонентов. Это позволяло по мере готовности использовать отечественные элементы на отработанной системе управления в установленной комплектности. В результате испытаний на стендах и автомобилях были созданы такие отечественные компоненты, как форсунки, регулятор давления топлива, датчик детонации, регулятор дополнительного воздуха и т.д.

Испытания и доводка двигателей на альтернативных топливах. Разработка способов замещения жидкого нефтяного топлива альтернативными видами рассматривается на ЗМЗ как одна из наиболее актуальных задач. Наиболее эффективно эта задача решается путем перевода определенной части выпускаемых двигателей на сжиженный нефтяной и сжатый природный газы.

Перевод двигателя на работу на газообразном топливе осуществляется, как правило, в двух исполнениях: с применением однопаливной системы, когда двигатель работает только на газе, а также в варианте с топливной системой, обеспечивающей работу двигателя как на газе, так и на бензине. Однопаливная система, работающая только на газе, позволяет реализовать преимущества газа как высокооктавного топлива. Прежде всего, это возможность увеличения степени сжатия двигателя и, как следствие, улучшение экономичности и частичное восстановление энергетических потерь, свя-

занных с ухудшением наполнения двигателя при использовании газа.

Все модификации газобаллонных двигателей ЗМЗ выполнены с топливовоздушной системой, обеспечивающей работу как на газе, так и на бензине. Такая схема имеет преимущества по унификации головок блока, штанг толкателей и других элементов. Однако, отказ от возможности повышения степени сжатия приводит к ухудшению энергетических показателей и экономичности двигателя при его работе на газе. Разработана универсальная газобензиновая система топливоподачи, обеспечивающая работу двигателя на газе, на бензине, а также в варианте с одновременной подачей газа и бензина.

В последнем варианте реализуются преимущества газа, как высокооктавного топлива.

Эксплуатационные испытания автомобилей ГАЗ 33076 с универсальной газобензиновой системой показали, что одна полная заправка бензином (95 л) обеспечивает пробег в 600 км. При этом расход газа на 100 км составляет 5 м³ (полная заправка газом - 70 м³). Таким образом, в варианте с универсальной газобензиновой системой питания одной заправки газом достаточно для пробега автомобиля 1400 км.

Поиски рационального исследования антидетонационных свойств бензинов привели к разработке двухтопливной системы топливоподачи, обеспечивающей питание двигателя топливом двух видов с разными октановыми числами со смешиванием в смеси в отдельной камере карбюратора. Соотношение расходов топлив в этой системе автоматически регулируется в зависимости от нагрузки и частоты вращения двигателя.

В качестве высокооктавного топлива могут быть использованы изооктан, алкилбензол, спирты и водо-спиртовые растворы, а низкооктавного - прямогонный бензин, газовый конденсат и т.д.

Проведенные на автополигоне НАМИ испытания двухтопливной системы питания на двигателе ЗМЗ-4021.10 со степенью сжатия 10.0 с использованием бензина А-78 и в качестве антидетонационной добавки водометанольной смеси (70% метанола, 30% воды), показали, что в сравнении с серийным двигателем ЗМЗ-4021 со степенью сжатия 6.7 экономия топлива составила 14% в городском ездовом цикле и 8-10% на установившихся скоростях движения.

Испытания и доводка стационарных двигателей. Специфические требования к этим двигателям, работающим в составе электросварочных агрегатов или в передвижных электростанциях, были выполнены в результате испытаний и доводки специальных систем автоматического регулирования и топливоподачи. На первых порах высокие требования к стабильности частоты вращения и параметрам переходных процессов обеспечивались, в основном, за счет обогащения топливовоздушной смеси, что приводило к перерас-

ходам топлива по сравнению с автомобильными модификациями двигателей ЗМЗ, где состав смеси регулируется по экономичному пределу.

В результате поисков путей снижения расхода топлива были определены следующие решения: улучшение динамических свойств карбюраторов за счет применения нетрадиционных схем построения дозирующих систем; рациональное использование запаса мощности, определенная величина которого предусматривается при конвертации автомобильного двигателя в стационарный.

Динамические свойства карбюраторов стационарных двигателей уступают автомобильным модификациям в связи с отсутствием в них ускорительного насоса. Проблема улучшения динамических свойств карбюраторов стационарных двигателей решена за счет отдельного (параллельного) подключения системы холостого хода и главной дозирующей системы к поплавковой камере. При независимом подключении значительно уменьшается время реакции главной дозирующей системы на резкие открытия дроссельной заслонки, которые имеют место при набросах нагрузки на двигатель в составе электроагрегата. Параллельное включение дозирующих систем возможно потому, что диапазон их рабочих режимов ограничен как по частоте вращения, так и по нагрузке. Это позволило применить параллельное включение дозирующих систем карбюратора, что обеспечило высокие динамические качества при экономичном составе топливовоздушной смеси.

Для четырехцилиндровых стационарных двигателей разработан и поставлен на производство карбюратор К129С струйный (то есть без эмульсирования топлива в главной дозирующей системе), а для восьмицилиндрового стационарного двигателя ЗМЗ-502.10 - карбюратор К126Ф, в котором реализован ряд оригинальных решений, обеспечивших высокое качество параметров регулирования. Применение указанных карбюраторов на стационарных двигателях позволило уменьшить расходы топлива на эксплуатационных режимах на 7-10% без ухудшения параметров регулирования.

Дополнительное снижение расходов топлива на 5-8% двигателями ЗМЗ-322.03 было достигнуто за счет повышения степени сжатия с 6.7 до 7.6. Запас по мощности и соответствующие изменения в характеристиках распределителя зажигания обеспечили бездетонационную работу двигателя на всех эксплуатационных режимах электроагрегатов.

Была проведена также модернизация впускного трубопровода, в результате которой улучшились параметры переходных процессов двигателя: отклонение частоты вращения при набросах и сбросах номинальной нагрузки уменьшились на 10-12%, а время установления режима - на 50%.

ГЛАВА 3

СТАНОВЛЕНИЕ И РАЗВИТИЕ МЕТАЛЛУРГИЧЕСКОГО ПРОИЗВОДСТВА

Таблица 3.1
Влияние легированных элементов на свойства алюминиевых литейных сплавов

Элемент	Дополнительно влияющие элементы	Улучшающие элементы
Длительность жизни при эксплуатации	Si, Mn, Zn, Cu, C, Mg, Cr, Ni, WC, Co, B	Mg, Ti, Fe, ZnO, Cr, Fe
Устойчивость при нагревании	Si, Cu, Zn, Ni, Ca, ZrO ₂ , Mg, WC, Co, Fe	Mg, Mn, Ni, Co, B, Cr, Fe
Твердость	Si, Mg, Mn, Zn, Ni, B, ZrO ₂ , B, Mn, Cr	Cu, Ti, Co, Cr, Fe, Ni, P, Cr

3.1. МЕТАЛЛЫ И СПЛАВЫ ДЛЯ ОТЛИВОК

Металлургическое производство, в состав которого входят два литейных цеха и термический цех, специализируется на выпуске для собственных нужд и многочисленных предприятий-потребителей отливок из алюминиевых сплавов методами литья в кокиль с применением песчаных стержней и литья под давлением, а также термической обработке деталей двигателей. В литейном цехе № 1 изготавливается свыше 300 наименований отливок развесом от 0.06 кг до 47.5 кг, в том числе сложные корпусные отливки типа блоков и головок цилиндров, впускных труб. Литейный цех № 2 производит около 110 наименований отливок развесом от 0.03 кг до 35.0 кг. Среди них такие уникальные детали, как блоки цилиндров четырех- и восьмицилиндровых двигателей и широкая гамма различной сложности отливок, изготавливаемых литьем под давлением, а также поршни. В цехах применяется прогрессивное отечественное и зарубежное литейное оборудование. Общая мощность литейных цехов 54.7 тыс. тонн литья в год.

На заводе постоянно ведутся работы по совершенствованию алюминиевых сплавов, применяющихся для кокильного литья и литья под давлением. При выборе состава сплавов определяющим является влияние на их свойства легирующих элементов (табл. 3.1).

Наиболее распространенными литейными сплавами на основе алюминия являются силумины. Они содержат в большом количестве эвтектику Al-Si или состоят из нее целиком. Эвтектические сплавы обладают высокой технологичностью при литье. Однако, если не принимать особых мер, кремний образует в структуре сплава грубые игольчатые кристаллы, вызывающие его недопустимую хрупкость. Для придания этим кристаллам округлой или в пределе сфе-

Таблица 3.1
Влияние некоторых легирующих элементов на свойства алюминиевых литейных сплавов

Физико-механические свойства	Положительно влияющие	Отрицательно влияющие
Предел прочности на растяжение	Si, Mn, Zn, Ca, C, Mo, Cu, Ni, WC, Cd, B	Mg, Ti, Be, ZrO ₂ , Cr, Fe, Co
Относительное удлинение	Si, Cu, Zn, Ti, Ca, ZrO ₂ , Mo, WC, Cd, Fe	Mg, Mn, Ni, Co, B, Cr, Be
Твердость	Si, Mg, Mn, Zn, Ni, Be, ZrO ₂ , B, Mo, Cd	Cu, Ti, Co, Cr, Cd, Fe, B, Ca

рической формы необходимо введение в сплав легирующих модификаторов. С целью обоснования их выбора было проведено обобщение данных о растворимости в твердой и жидкой фазах кремния элементов периодической системы.

Для выбора модификаторов, лимитирующих рост зерен кремния в силуминах, была построена диаграмма, на которой сопоставлены критерии распределения элементов периодической системы для кремния и их растворимости в жидком алюминии. Обработкой на ЭВМ были получены математические модели сплавов. Было оценено влияние легирующих добавок на жаростойкость, износостойкость, прочность и твердость. На основе анализа полученных моделей были определены составы рекомендуемых сплавов (табл. 3.2). При этом учитывалось, что Mg повышает твердость, а Cu - прочность отливки.

Таблица 3.2
Алюминиевые литейные сплавы, применяемые на ЗМЗ

Марка сплава	Химический состав - массовая доля, %	Метод литья	Примеры применения
AK9ч (АЛ4) ГОСТ 1583-89	Si - 8-10.5 Mg - 0.17-0.3 Cu - до 0.3 Fe - до 0.9 Mn - 0.2-0.5	в кокиль под давлени- ем	головка блока цилин- дров, впускная труба, картер сцепления блок цилиндров
AK12MMгH (АЛ30) ГОСТ 1583-89	Si - 11.0-13.0 Mg - 0.8-1.3 Cu - 0.8-1.5 Ni - 0.8-1.3 Fe - до 0.7	в кокиль	поршень
№ 226	Si - 8.0-11.0 Mg - 0.1-0.5 Cu - 2.0-3.5 Ni - 0.3, Fe - 1.2 Mn - 0.1-1.5 Zn - 1.2, Pb - 0.2 Sn - 0.1, Ti - 0.15	под давлени- ем	для внешнего потребления
№ 230	Si - 10.5-13.5 Mg - 0.05, Cu - 0.1 Ni - 0.05, Fe - 1.0 Mn - 0.001-0.4 Zn - 0.1, Pb - 0.05 Sn - 0.05, Ti - 0.15	под давлени- ем	для внешнего потребления

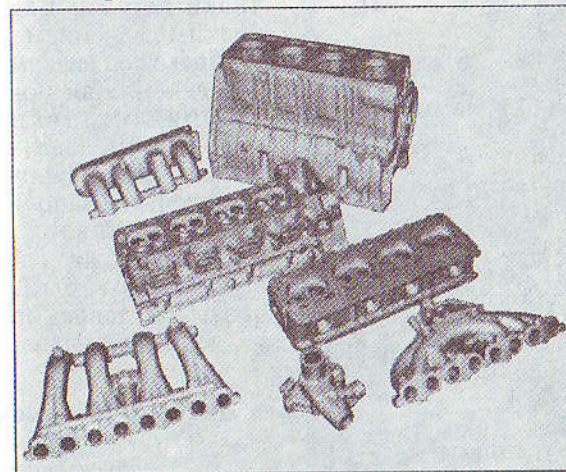
3.2. КОКИЛЬНОЕ ЛИТЬЕ ДЕТАЛЕЙ ДВИГАТЕЛЕЙ

В январе 1959 г. было положено начало промышленному выпуску продукции на Заволжском моторном заводе. В этот день была отлита первая деталь - картер сцепления. Через 15 дней для Горьковского автозавода было выдано 100 комплектов деталей двигателя «Волга», в который входили блок цилиндров, головка блока и картер сцепления.

За истекший период литейное производство завода превратилось в крупнейший центр цветного литья в России, обеспечивающий литьем как нужды своего завода, так и других предприятий автомобильной и тракторной промышленности: для Минского и Владимирского тракторных, Алтайского и Ярославского моторных, ГАЗа, ЗИЛа, АЗЛК и других заводов.

Создание на заводе комплексно-механизированного цеха кокильного стержневого литья, который впоследствии был преобразован в литейный корпус, позволило полностью механизировать все транспортные операции. Загрузка шихты в плавильные печи осуществляется мостовым краном из бады с открывающимся дном. Жидкий металл к раздаточным печам и кокилям транспортируется электротельферами. Отливки по охлаждающему конвейеру идут на выбивной участок, находящийся за территорией цеха, где на пневматических виброустановках выбиваются горелые стержни. Этим же конвейером отливки возвращаются в корпус на обрубной участок. Общая длина конвейеров и монорельсов составляет около 3 км.

В цехе эксплуатируется современное технологическое оборудование: карусельно-кокильные машины, гидравлические установки для индивидуальной заливки деталей, толкательные горизонтальные печи для закалки, вертикальные конвейерные печи, индукционные плавильные печи, специальные станки для обрезки литников и прибылей и др.



Производство литья для восьми- и четырехцилиндровых двигателей с применением песчаных стержней - основная продукция литейного корпуса. Особо уникальными деталями являются головки блока цилиндров, впускные трубы, блоки цилиндров (рис. 3.1).

Рис. 3.1. Некоторые отливки, получаемые кокильным литьем

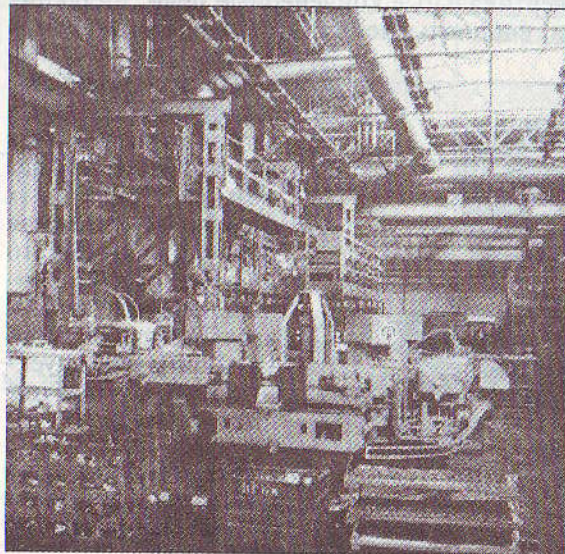
Совершенствование технологического процесса литья можно проследить на примере головки блока V-образного восьмицилиндрового двигателя. Первоначально при изготовлении формы предусматривалось 17 стержней. При сборке стержней в узел последние склеивались клеем, разъемы промазывались пастами, что при заливке давало дополнительное выделение газов. В результате брак доходил до 60%. Была изменена технология изготовления детали. Особое внимание в новой технологии обращено на литниковую систему. Было улучшено питание отливки, сокращено количество стержней.

Блок цилиндров двигателя с рабочим объемом 5,5 дм³ - самая крупная кокильная отливка. Вес отливки с прибылями и литниками - 96 кг, вес обрубленной отливки - 45 кг. Заливка осуществляется на специальной гидравлической машине с ручным электрогидравлическим управлением. Габариты машины 5300x3250x3030 мм, вес машины - 43 т. Проект разработан конструкторским бюро отдела главного металлурга (ОГМ). До освоения этой машины деталь отливалась в земляную форму, где трудоемкость была в 2,5 раза выше.

В цехе кокильного литья на замену прежних установок с ручным трудом пришли высокопроизводительные машины (рис. 3.2), трехпозиционные полуавтоматы, пневматические и электромагнитные дозаторы, автоматические заливщики.

На обрубном участке внедрены автоматические линии и специальные станки. Сокращено до минимума применение травмоопасных ленточнопильных станков.

Дальнейшее улучшение качества отливок и общего техниче-



ского уровня процесса было достигнуто за счет внедрения заливки деталей под низким давлением.

Литье под низким давлением. Для получения отливки под низким давлением в герметизированную печь, заполненную сплавом, подается сжатый воздух, который, оказывая давление на зеркало сплава,

Рис. 3.2. Машина кокильная карусельная

вытесняет сплав по металлопроводу вверх в литниковый коллектор, а затем в полость формы. Воздух из формы удаляется через вентиляционные каналы. Скорость подачи газа, а следовательно, и скорость вытесняемого сплава, можно регулировать в широких пределах при помощи специального устройства, состоящего из стабилизатора давления и дроссельного клапана.

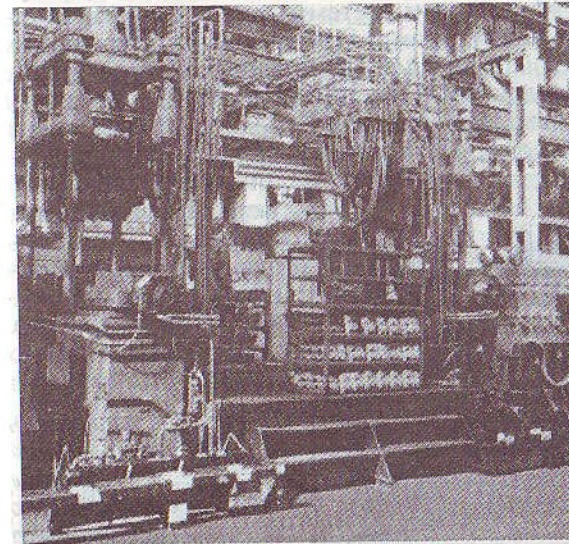
После заполнения формы давление на зеркало сплава в печи продолжает нарастать. Под действием увеличивающегося давления (до 0,6-0,7 МПа) происходит кристаллизация сплава в форме. В металлопроводе и в коллекторе сплав сохраняет подвижность более длительное время, чем в полости формы, поэтому литниковый коллектор работает как прибыль, надежно питая усадочные образования в массивных сечениях отливки.

Новый процесс литья под низким давлением позволяет:

- автоматизировать процесс заливки;
- повысить выход годного литья;
- получить отливку высокой плотности.

Литейная машина (рис. 3.3) представляет собой жесткую четырехколонную конструкцию с подвижной траверсой. Нижняя часть пресс-формы крепится к станине, а верхняя - к подвижной траверсе. В состав литейной машины входит нагревательная печь, предназначенная для подачи расплавленного металла под низким давлением в пресс-форму.

Конструкция машины позволила автоматизировать извлечение отливки из пресс-формы, облегчила разборку пресс-формы, ее продувку перед заполнением металлом, контроль цикла посредством панели приборов и др.



Управление машиной осуществляется электронным программируемым устройством фирмы «Тесла». Габариты машины с приставным оборудованием 9560x5180x4750, масса - 15890 кг.

Литье поршней для автомобильных двигателей. Изготовление отливок поршней производится на комплексе, в со-

Рис. 3.3. Машина литья под низким давлением

став которого входит: карусельно-кокильная машина, раздаточная печь, механический дозатор, ванна для охлаждения поршней, лопатель прибылей. Автоматический комплекс спроектирован и изготовлен на заводе. Он ликвидировал ручной труд и исключил операцию обрезки прибылей на отдельных станках.

Номенклатура поршней составляла в разные годы до 45 наименований при диапазоне диаметров от 54 до 121 мм.

Поршни для автомобильных бензиновых двигателей изготавливаются из алюминиевого сплава АК12ММгН с терморегулирующей вставкой и без нее. Пористость не выше 1 балла, твердость - 90-120 НВ.

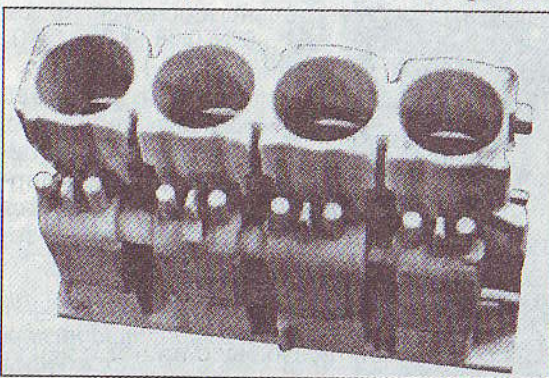
Поршень является одной из наиболее нагруженных деталей двигателя. Поэтому к отливке предъявляются высокие требования по плотности, механическим свойствам, стабильности размеров.

Параметры отливки поршня для двигателя ЗМЗ-406.10, дет. 406.10-1004015:

Масса отливки, кг	- 0.660
Габаритные размеры, мм	- 92x92x70
Группа сложности	- 3Г
Толщина стенки, мм	- min 4.0

Производство стержней. Стержневой участок представляет собой самостоятельное подразделение литейного цеха, в котором размещено производство песчаных стержней (рис. 3.4) для изготовления форм отливок. Он занимает площадь 5700 м².

Все основные процессы и транспортные операции в цехе механизированы. Так, разгрузка песков, прибывающих в шихтовой двор по железнодорожному пути, осуществляется с помощью электрогрейфера. Сушка песков ведется в барабанном сушиле, откуда сухой песок с помощью элеваторов и системы ленточных транспортеров подается в бункер над бегунами. Приготовление стержневых формовочных смесей производится в смешивающих бегунах. Приготовление сухой смеси для изготовления стержней по процессу «горячих ящиков» производится также в бегунах. Готовые смеси развозятся по рабочим местам электротельфером и электропогрузчиком в специальной



таре. Изготовление стержней производится на высокопроизводительных полуавтоматах в горячих ящиках. Полностью исключена ручная

Рис. 3.4. Стержень для изготовления формы четырехцилиндрового блока

формовка. При этом процессе отпала необходимость сушки стержней в электропечах, так как их отверждение происходит непосредственно в ящиках. Ликвидирован ряд операций зачистки и притирки стержней, изготовления каркасов, транспортировки и др. Значительно улучшилось качество поверхности.

Формовочный полуавтомат представляет собой многопозиционную карусельную машину.

Производительность полуавтомата 60-120 съемов в час. Управление установкой автоматическое. Нагрев стержневых ящиков автоматически регулируется в пределах 160-300 °С в зависимости от своей смеси. Надув стержневых ящиков - верхний, давление воздуха при надуве 0.4-0.6 МПа. Пескострельная головка и надувная плита водоохлаждаемые.

Дальнейший путь совершенствования изготовления стержней - применение холодно-твердеющих смесей.

Оболочковые стержни. Наряду со сплошными на заводе применяются полые - оболочковые стержни. Они обладают высокой прочностью (2-2.5 МПа), хорошей газопроницаемостью и небольшой газотворностью, обеспечивают получение чистой поверхности отливок, не требуют применения металлических каркасов и исключают операцию сушки. Вследствие малой гигроскопичности эти стержни можно долго хранить на складе. Масса их на 40-80% меньше массы сплошных стержней. Оболочковые стержни можно использовать при литье в любые формы. Оболочковые стержни изготавливают свободной насыпкой или надувом смеси в ящик. Стержневые ящики обычно нагревают до 200-260 °С. Рабочие поверхности ящиков покрывают разделительным составом.

При пескодувном способе применяют верхний и нижний надув смеси в ящики. В случае верхнего надува необходимо иметь устройство для дозирования смеси. Смесь дополнительно уплотняется сжатым воздухом, который выходит через разъем ящика и по истечении 15-20 с давление снимают, пневмоцилиндр опускают. Остаток смеси высыпает из ящика в нижний бункер, ящик передают в печь (350-400 °С), где за 1.5-3 мин стержни затвердевают.

Нижний надув проще верхнего, так как после прекращения подачи сжатого воздуха излишек смеси сыпается в резервуар. Процесс легче механизировать и автоматизировать. При пескодувном способе используют только лакированные смеси. Нижний надув, при котором воздух под давлением 5-6 МПа подается под пористую перегородку (сетку) и загоняет смесь в ящик, более надежен.

Противопргарные покрытия. Проведение опытных работ в части литья под низким давлением с применением песчаных стержней показало, что поверхности отливок, образуемые стержнями, имеют шероховатость.

Для получения качественной поверхности в полостях отливок необходимо, чтобы стержни имели достаточно плотный, гладкий и прочный поверхностный слой. С этой целью было принято реше-

ние производить окрашивание стержней противопригарной краской.

Земельной лабораторией были опробованы различные противопригарные покрытия на органическом и водном растворителях.

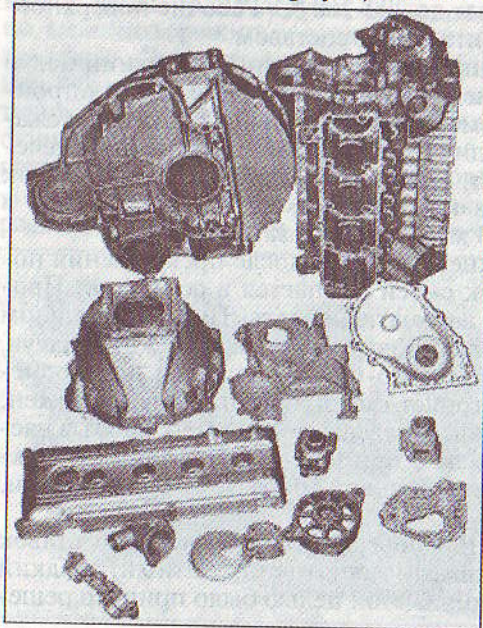
Стержни покрываются окунанием и подсушиваются сначала на воздухе, а затем в печи.

3.3. ЛИТЬЕ ПОД ДАВЛЕНИЕМ

Технический прогресс в двигателестроении неразрывно связан с повышением качества и точности литых деталей за счет внедрения прогрессивных технологических процессов, прежде всего литья под давлением. Точность отливок, получаемая при этом методе литья, позволяет в значительной мере исключить механическую обработку, увеличить коэффициент использования металла отливки. При этом можно получить процесс с высокой степенью механизации и автоматизации, повысить производительность.

Учитывая большие возможности литья под давлением и номенклатуру спроектированных для этого метода деталей, в 1965 г. построен цех литья под давлением - один из крупнейших в России. Он получил название литейный цех № 2.

Однако, освоение метода литья под давлением на заводе началось значительно раньше. Так, в 1960 г. завод получил первую машину литья под давлением марки «Поллак-5065» чехословацкого производства, которая была смонтирована на временных площадях первого литейного корпуса, отлажена и 10 октября 1960 г. получены первые детали - корпус гидротрансформатора автомобиля «Чайка» и крышка распределительных шестерен автомобиля «Волга».



В дальнейшем в течение двух лет на временных площадях литейного корпуса было освоено и введено в производство более пятнадцати наименований деталей, отливаемых под давлением: картер сцепления, корпус масляного насоса, крышка корпуса последнего, корпус привода распределителя, держатель заднего сальника,

Рис. 3.5. Некоторые отливки, получаемые литьем под давлением

Рис. 3.5. Некоторые отливки, получаемые литьем под давлением

экран свечи зажигания и др. (рис. 3.5).

В 1962 г. впервые в Советском Союзе на том же временном участке была отлита экспериментальная партия четырехцилиндровых блоков массой 21 кг на машине литья под давлением с запорным усилием 2200 тс фирмы «Триульци».

В 1964 г. впервые в мире было положено начало промышленному выпуску V-образных восьмицилиндровых отливок блока массой более 35 кг литьем под давлением из сплава АК9ч на двух машинах «Триульци». В 1964 г. отлито 2345 отливок, а в следующем - 18600.

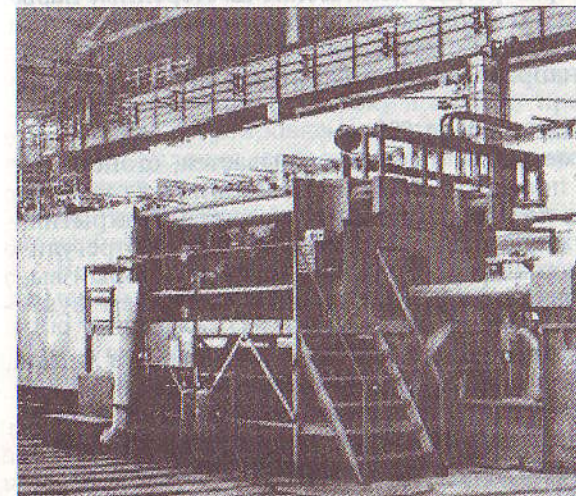
В процессе освоения отливки опробованы различные варианты заливки, подобраны оптимальные смазки для покрытия рабочих поверхностей пресс-формы, проведены многочисленные конструктивные изменения самой детали, разработаны и опробованы десятки типов литниковых систем.

Литейный цех № 2 - цех литья под давлением - расположен в одноэтажном здании, имеет длину 360 м, ширину 96 м, общая площадь цеха - 35 тыс. м².

Цех рассчитан на выпуск 32000 тонн литья в год, в том числе 18000 т блочного литья; 4600 т мелкого и среднего литья и 9500 т поршневого литья.

В цехе имеется 17 плавильных печей типа ИАТ-2,5, 13 машин литья под давлением типа «Триульци-2200-3000» и одна машина с рычажной системой запирания «Кастоматик-3000» с усилием запирания 29400 кН (3000 тс). Эти машины являются одними из крупнейших в мире и предназначены для литья блоков цилиндров (рис. 3.6).

Цех оснащен транспортными системами, общая протяженность которых составляет более 3200 м. Заливка мелкого и среднего литья предусмотрена на 33 машинах с усилием запирания от 2450 кН (250 тс) до 14700 кН (1500 тс).



Цех имеет хорошее освещение и вентиляцию, и в целом высокую культуру производства.

Каждый из комплексов для изготовления блоков цилиндров состоит из литейной машины с холод-

Рис. 3.6. Литейная машина «Триульци»

ной горизонтальной камерой прессования, пресс-формы, дозирующего устройства и механизма выема отливки из пресс-формы. Масса установки 171 т. Рабочей жидкостью служит водный раствор эмульсии. Питание производится насосно-аккумуляторной установкой, состоящей из двух насосов производительностью 120 л/мин каждый, включенных параллельно, сливного бака емкостью 4200 л и трех баллонов-аккумуляторов емкостью 1000 л каждый, которые поддерживают давление жидкости в системе, равное 14.7 МПа.

Машина имеет механизмы закрытия-открытия пресс-формы и прессования металла.

Механизм открытия-закрытия состоит из двух подвижных траверс и одной неподвижной траверсы. Подвижные приводятся в движение четырьмя малыми цилиндрами: двумя для открытия и двумя для закрытия. Эти траверсы перемещаются на четырех направляющих колоннах и укреплены на главном цилиндре закрытия. Главный цилиндр с подвижными траверсами стопорится при закрытии машины клиновым затвором, принимающим на себя основные нагрузки закрытия и прессования.

Клиновой затвор состоит из четырех клиньев, которые перемещаются при помощи гидравлических поршней. Концы клиньев входят в трапециевидальную выточку по периметру главного цилиндра и стопорят его в заданной позиции. Жесткость и надежность механизма позволяет развивать большое усилие закрытия 21600-29400 кН (2200-3000 тс). Скорость открытия и закрытия машины имеет широкий предел регулировки. Это значительно облегчает наладку пресс-формы при ее монтаже и дает возможность регулировать общий цикл работы.

Изменение расстояния между траверсами в зависимости от толщины устанавливаемой пресс-формы может быть произведено механизмом перемещения траверс. Две конические шестеренные пары через редуктор соединены с мотором и передают движение на четыре червяка, которые связаны с четырьмя колесами, насаженными на концы четырех направляющих колонн машины, имеющих резьбу.

Величина перемещения траверс 500 мм.

Перед началом перемещения машина закрывается, стопорится клиновым затвором и с помощью описанного механизма траверсы перемещаются в нужную позицию. Движение механизма открытия-закрытия машины в нужную позицию позволяет точно отрегулировать необходимый зазор в пресс-форме - 1-15 мм, который выбирается при окончательном закрытии машины давлением мультипликатора.

Машина имеет два мультипликатора (один установлен в линии закрытия, другой - в линии прессования), позволяющие независимо производить регулировку давления в механизмах закрытия и прессования. Механизм прессования плавно регулирует скорости и усилия прессования. Последнее может быть изменено в пределах от 785

до 1668 кН (80 до 170 тс).

Скорость плунжера прессования может быть отрегулирована от 0.11 до 1.2 м/с. Наличие двух фаз в скорости прессования (первой фазы - медленного прессования и второй фазы - быстрого прессования) позволяет регулировать заполнение пресс-формы. Изменяя условия прессования, можно изменить удельное давление на металл от 45 до 95 МПа.

Масло для смазки трущихся деталей подается по двум линиям под давлением от помпы с электрическим приводом и автоматическим переключением с одной линии на другую. Машина имеет рубильник аварийного отключения. Остановка при ее закрытии и открытии может быть произведена в любой момент.

Пресс-форма для литья четырехцилиндрового блока состоит из двух половинок, которые крепятся к подвижной и неподвижной траверсам машины, и четырех стержней, смонтированных на подвижной половинке пресс-формы. Подвижные стержни выполнены из целых кусков стали.

Литниковая система вместе с камерой прессования монтируется в неподвижной половине пресс-формы. Мелкие стержни съемные и могут быть легко заменены.

Все три агрегата - машина, пресс-форма и дозатор - работают в полуавтоматическом цикле.

В течение цикла машины за указанное время в секундах производятся следующие операции:

закрытие машины	- 60
дозировка металла	- 25
прессование	- 3
выдержка под давлением	- 30
открытие	- 30
выемка отливки	- 30
смазка пресс-формы	- 150
итого:	- 328

Общий цикл работы 5-6 мин, из которых около 50% времени уходит на подготовку, смазку и обдувку пресс-формы.

Плавная регулировка скорости и усилия прессования позволяет изменить условия запрессовки металла в пресс-форму и делает процесс управляемым.

Централизованная система управления установкой обеспечивает удобство в эксплуатации.

В процессе доводки машины, дозатора и пресс-формы внесены изменения, которые в значительной степени улучшили конструкцию установки. Так, применена централизованная смазка всех трущихся частей машины, изменена конструкция «Дозоматика», улучшена система охлаждения пресс-формы.

При наладке отливки блока цилиндров скорость впрыска металла доведена до 40 м/с. Сечение литниковой системы изменялось с 1.52 до 6 см² и в конечном итоге было установлено 4.5 см².

Для улучшения вентиляции пресс-формы увеличено сечение вентиляционных каналов, количество промывников и воздухоотводов. Суммарная площадь промывников и воздухоотводов составляет 1000 мм². Сечение воздухоотводов 0.1-0.2 мм.

Первоначально в картерной части отливок блоков в зоне четвертого цилиндра на левой стенке обнаружился неспай, а также течь в отверстиях под толкатели, в передней и задней стенках (в местах острых углов и резких переходов) и в стенках с правой стороны при переходе водяной рубашки к картерной части.

После доводки литниковой системы и установления оптимальных режимов заливки и прессования течь в правой и передней стенках исчезла, стали незаметными неспай в картерной части четвертого цилиндра. Однако значительное количество блоков имело усадочные раковины в массивном узле фланца для крепления привода распределителя. Применение внутреннего холодильника из сплава АК9ч позволило полностью исключить раковины в указанном районе.

Для ликвидации неплотностей в отливках блоков, вызывающих течь охлаждающей жидкости или масла при эксплуатации двигателя, внедрен процесс пропитки блоков цилиндров герметиком на основе жидкого стекла с добавкой наполнителей.

Процесс пропитки блоков совмещен с их термообработкой в вертикальных печах.

Пакет блоков выходит из печи с температурой 135-150 °С и окунается в ванну с герметиком. После выдержки герметик перекачивается в резервную емкость, а ванна заполняется водой для промывки. Для полной полимеризации герметика блоки перед механической обработкой выдерживаются в течение суток на участке термообработки.

В конце 1964 г. завод приступил к освоению V-образного восьмицилиндрового блока литьем под давлением. Повышенные требования к эксплуатации двигателей должны были быть обеспечены высокими механическими свойствами и плотностью отливки, структурной жесткостью при минимальной толщине стенок. Сложность проблемы усугублялась отсутствием аналогов в мировой практике.

Изготовление блока осуществляется комплексом литейного оборудования, включающем машину литья под давлением фирмы «Триульци», пресс-формы фирмы «Саутер» и печи-дозатора. В последующем изготовление пресс-форм было освоено на Горьковском заводе штампов и пресс-форм.

Машина имеет следующие параметры:

- усилие закрытия пресс-формы - 21600 кН (2200 тс)
- усилие прессования - 785-1668 кН (80-170 тс)
- удельное давление на металл - 33.4-98.1 МПа (340-1000 кгс/см²)
- расстояние между траверсами машины - 700 мм
- минимальное

- максимальное - 1700 мм
- ход подвижной траверсы машины - 1000 мм
- минимальный - 1500 мм
- максимальный
- емкость аккумуляторов гидравлической системы машины - 3000 л
- производительность насосно-аккумуляторной станции машины - 240 л/мин
- максимальный расход жидкости на цикл - 280 л
- размер траверсы машины - 2100x1950 мм
- габариты машины - 1350x4300x3900 мм
- высота пресс-формы - 1690 мм
- масса пресс-формы - 25 т
- усилие открытия стержней - 196-392 кН (20-40 тс)
- диаметр камеры прессования - 165 мм
- производительность установки в час - 10-12 блоков

Рабочая жидкость гидравлической системы машины - эмульсия с давлением 14.7 МПа. Подвижная траверса машины, на которой укреплена подвижная половина пресс-формы, имеет две скорости передвижения, что обеспечивает плавность при открытии и закры-

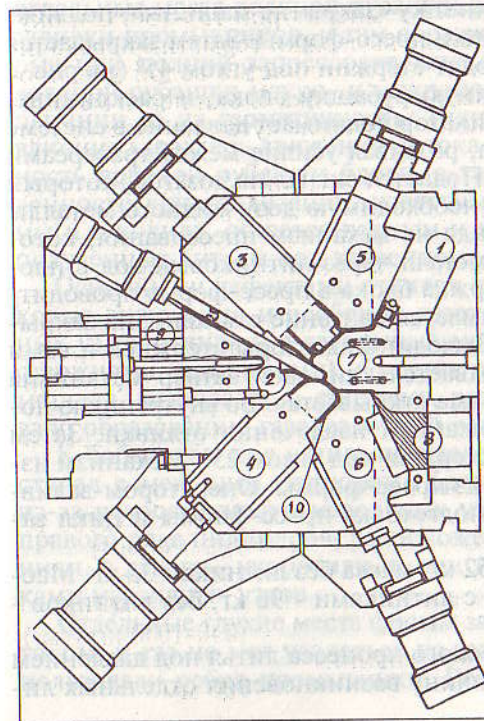


Рис. 3.7. Схема пресс-формы в поперечном разрезе для отливки восьмицилиндрового блока:
 1 - Неподвижная часть пресс-формы;
 2 - Неподвижная вставка для размещения стержня, формирующего полость для корпуса распределителя зажигания;
 3, 4 - Стержни под углом 45°, формирующие полость рубашки охлаждения;
 5, 6 - Стержни под углом 25°, формирующие наружные боковые стенки;
 7 - Стержни, формирующие картерную полость;
 8 - Литниковая часть;
 9 - Узел выталкивания отливки;
 10 - Отливка блока цилиндров в поперечном разрезе

тии пресс-формы. Механизм прессования может быть отрегулирован на 3 скорости перемещения поршня в разные фазы запрессовки жидкого металла. Благодаря этому выбирается правильный режим заполнения пресс-формы, позволяющий получить плотную и полностью оформившуюся отливку.

Пресс-форма (рис. 3.7) выполнена из 2 половин, в одной из которых смонтированы 7 подвижных стержней. Литниковая система выполнена в неподвижной половине пресс-формы, в которой смонтирован вкладыш, формирующий картерную полость в блоке. Все стержни охлаждаются водой от системы, имеющей автоматическую регулировку температуры.

Все три агрегата (машина, пресс-форма и дозатор) соединены в одну электрическую схему, позволяющую автоматизировать процесс отливки блока. Продолжительность цикла (исключая операцию обдувки и смазки пресс-формы) - 6.0 мин.

Технологический цикл работы установки начинается с обдувки и смазки пресс-формы, которая предварительно нагревается газовой горелкой. Затем проводится установка арматуры масляных магистралей в блоке и внутренних холодильников.

При нажатии кнопки «закрытие машины» сходятся стержни, выполняющие боковые стенки блока под углом 25° (на рис. - поз. 5, 6) и стержни, выполняющие передний и задний торцы блока. Оператор вторично нажимает на кнопку «закрытие машины», подвижная траверса сближает половинки пресс-формы. Затем закрывается клиновой затвор машины, входят стержни под углом 45° (на рис. - поз. 3, 4), выполняющие водяную рубашку блока, и расклиниваются фиксаторами. Мультипликатор поднимает давление в системе закрытия машины до 27 МПа, развивая усилие между траверсами машины - 21582 кН (2200 тс). Подается сигнал на дозатор, который выдает в камеру прессования необходимую дозу жидкого металла. После выдачи подается команда на механизм прессования, который запрессовывает жидкий металл через литниковый ход с площадью сечения 14.6 см^2 . Выдержка блока в пресс-форме проводится в течение 1 мин. Затем снимается давление с механизма закрытия и прессования машины. Выходят фиксаторы стержней и сами стержни под углом 45° , открывается клиновой затвор механизма закрытия машины, и пресс-форма открывается. Во внутреннюю полость пресс-формы входит механизм извлечения отливки. Затем выходят торцовые стержни и стержни под углом 25° . Механизм извлечения отливки выносит ее из пресс-формы. Оператором-заливщиком проводится осмотр и подготовка пресс-формы и цикл заливки повторяется.

Масса блока с литником - 52 кг, масса без литника - 35 кг. Масса такой же отливки в кокиль с литниками - 96 кг, без литников - 46 кг.

При отработке технологического процесса литья под давлением крупногабаритных деталей причину возникновения отдельных ли-

тейных дефектов подчас трудно объяснить. Для их изучения и устранения был разработан и внедрен метод малых доз. Сущность его заключается в том, что заполнение пресс-формы обрывается на заданном моменте, то есть заполняется только определенная ее часть. Обычно это дозы, составляющие 30, 50, 85% массы полного блока. Скорость проникновения металла в полость пресс-формы была выбрана 3 м/с. Полученные образцы были сфотографированы. Было выявлено, что течение металла по всему фронту питателя при заполнении пресс-формы неравномерно. При выходе из питателя поток жидкого металла заполнял левую стенку блока, прилегающую к ней половину постелей коренных подшипников, пояски под гильзы цилиндров и внутреннюю стенку водяной рубашки левого ряда. Затем поток, разделяясь на два, заполнял правую внутреннюю стенку блока и пояски под гильзы цилиндров этого ряда. Потом один из них, сливаясь с другим потоком, заполнял правую стенку водяной рубашки и картерную часть блока, выгоняя в промывники часть окислов и газа. По характеру течения металла поток представляет собой слияние отдельных струй, сваривающихся при соприкосновении друг с другом. Заполнение блока идет быстрее по каналам более толстого сечения, служащими ребрами жесткости у крепежных бобышек головки блока, и по местам, имеющим меньшее количество переходов и поворотов потока. В результате этого отдельные места водяной рубашки блока заполняются лишь после заливки промывников, и там образуются воздушные мешки, которые при полной запрессовке жидкого металла создают в стенке водяной рубашки макро- и микропоры, вызывающие течь при испытании ее на герметичность. Таким образом, было установлено влияние характера движения потока жидкого металла на герметичность водяной рубашки блока, а также то, что принцип направленности кристаллизации, известный при литье в песчаные формы и в кокиль, остается верным и для отливок блока цилиндров, полученных литьем под давлением.

Основными дефектами отливок являлись недоливы, спаи, шлаковые включения и особенно газоусадочные раковины в массивных узлах отливки, в глубинных местах, выполняемых длинными стержнями (шпильками), в местах расположения арматуры. Струя металла, разбиваясь о стержень, разогревала его, что способствовало образованию газоусадочной раковины.

К бобышкам под шпильки, удаленным от питателя, металл поступал с меньшим подпором. Кроме того, раковины получались из-за разностенности массивных узлов. В связи с этим бобышки правого ряда цилиндров, расположенные вдали от питателя, удлинили, а левого - укоротили, и они таким образом стали разрядниками массивных узлов.

Отдельные глухие места формы заполнялись раздробленным потоком, и газ не мог удаляться из замкнутых объемов, поэтому использовали ребра-промывники. Все это снизило брак по газовой

пористости на 60%, но для исключения газоусадочной пористости в наиболее массивном узле крепления масляного насоса применить шпильки-разрядники и укороченные стержни было нельзя. Холодильники из различных сплавов, вставляемые в форму перед закрытием, снижали пористость этого узла, но установка их в форму затруднительна, а после закрытия на их поверхности конденсировалась смазка, вызывающая образование раковин в зоне спая.

Газоусадочную пористость и ряд других дефектов в массивных узлах отливки удалось ликвидировать после исследования газового режима формы и технологических параметров процесса.

Для этого осциллографировали процесс прессования, одновременно фиксируя давление жидкости в цилиндре мультипликатора. Форма заполняется с ускорением поршня до определенного момента, после чего скорость поршня остается на некоторый период постоянной. Резкое падение скорости поршня вызывает гидравлический удар в системе и поршень отходит назад. После этого его скорость опять возрастает. Последующее перемещение поршня при возрастании давления мультипликации соответствует компенсации усадки и сжатия газов в отливке. Поэтому в конечном периоде весьма важно иметь высокую скорость роста давления мультипликации.

Кривые скорости поршня и давления мультипликации позволили определить некоторые конструктивные недостатки мультипликатора и меры правильного его регулирования. При этом удалось изменить диаграммы движения поршня и нарастания давления мультипликации.

Процесс стабилизировался, а полученные диаграммы свидетельствовали о качестве отливок: если максимальное давление наступало дольше, чем через 1.2-2.0 с после начала срабатывания мультипликатора, то это указывало на запаздывание допрессовки, и плотность отливки не соответствовала условиям приемки. Особенности конечной стадии процесса прессования также потребовали изучения заполняемости формы путем заливки малых доз металла.

Заливка переменных доз от 0.2 до полной дозы показала, что даже при скорости впуска 2 м/с полость формы заполняется смесью металла с газом. По мере увеличения дозы и роста сопротивления при заполнении газопоры уменьшаются. При заливке полной дозы высокое давление прессования способствует растворению газов в металле, но при кристаллизации они могут выделяться и образовывать газовые раковины, особенно если времени для диффузионных процессов недостаточно, а кристаллизация осуществляется без давления извне. Ясно, что необходимо было соединить массивные узлы блока с прессостатком, где металл сохраняется жидким дольше, чтобы он питал их до полного затвердевания.

Для определения оптимальной формы питателя был разработан ряд литниковых систем. Выбранная система позволила до минимума сократить потери напора в плавном переходе контура прессостатка к питателю. Наилучший угол сопряжения был определен в 45°.

Переменное сечение впускной щели в питателе способствовало спокойному заполнению питания массивных частей блока во время их кристаллизации.

Новая литниковая система обеспечила полную ликвидацию раковин в опорах коренных подшипников и резкое снижение пористости в узле крепления маслососа. Технология стала менее чувствительной к изменению параметров процесса, в частности, температуре металла. Меньше стали сказываться технологические отклонения, зависящие от индивидуальных качеств заливщика, и в первую очередь погрешности при нанесении смазки. Новая ступенчатая литниковая система повысила плотность блока в целом.

Самыми нетехнологичными узлами в блоке является узел крепления масляного насоса и узел постелей коренных подшипников. В то время как толщина стенок рубашки цилиндров не превышает 4.5 мм, толщина стенок нетехнологичных узлов достигает 20-60 мм.

При сверлении отверстий в постелях коренных подшипников обнаруживались раковины, в результате чего резьба получалась низкого качества и блоки браковались.

По внешнему виду раковины можно было отнести к газовым или усадочным. Однако точно установить их происхождение не удалось.

Качество утолщенных мест в блоке было улучшено в результате изменения конструкции отдельных частей пресс-формы, вследствие чего изменился характер заполнения, а главное, была обеспечена возможность дополнительного питания их со стороны камеры прессования.

В узле крепления масляного насоса пористость была значительно понижена в результате уменьшения завихренности потока за счет укорочения отдельных стержней, расположенных по пути прохождения потока металла и увеличения скорости впуска металла в зону, где формируется упомянутый узел с 11.6 до 17.8 м/с.

Последнее было получено в результате удлинения питателя по всей длине блока и утолщения его в зоне массивного узла с 4.5 до 6 мм. Однако течь в данном узле все же появилась. Для дальнейшего уплотнения узла была разработана форма алюминиевого холодильника, обеспечивающего необходимый теплосъем. Принятые меры по переделке пресс-формы и искусственные меры по охлаждению металла позволили получить плотную гидропрочную структуру в нетехнологичных для литья под давлением узлах.

Таким образом, несмотря на особенность способа литья под давлением, при котором исключается возможность использования прибылей, получать качественные отливки с большой разностенностью все же возможно. Для этого необходимо в допусковых пределах уменьшить скорость потока металла при заполнении им полости пресс-формы, максимально исключить завихренность потока и обеспечить питание массивных узлов со стороны камеры прессования. В исключительных случаях, когда требуется повышенная гид-

ропрочность узла, необходимо использовать холодильники, устанавливаемые в таких местах, где при механической обработке не происходит сверления. Это вызвано тем, что в условиях литья под давлением, несмотря на высокое давление, трудно обеспечить свариваемость металла отливки с холодильником, так как температура холодильника ниже температуры поверхности пресс-формы, и обильно нанесенная на поверхность пресс-формы смазка конденсируется на холодильнике.

Таким образом, все технологические приемы при существующем газовом режиме формы должны быть направлены на обеспечение условий, при которых затруднено выделение газов из раствора. Как следует из вышеизложенного, этому способствует более длительное сообщение массивных узлов с металлом, находящимся в камере прессования, и использование холодильников, уменьшающих время кристаллизации «горячих узлов». При наладке технологического процесса литья под давлением крупногабаритных отливок необходимо обеспечивать:

- использование переменного сечения питателей для пропитки отдельных массивных узлов;
- скорость входа жидкого металла в полость пресс-формы - 10-14 м/с;
- удельное давление на металл - 70-100 МПа;
- время нарастания давления мультипликации - не более 0,8 с;
- температуру жидкого металла в камере прессования - 640-660 °С;
- насколько возможно - равенность детали.

Метод изготовления деталей литьем под давлением предъявляет особые требования к выбору стали для создания пресс-форм, которые работают в тяжелых условиях мгновенного колебания температур от 150 до 600 °С, мгновенного приложения нагрузки при этих температурах до 100 МПа и высокой скорости входа жидкого металла, превышающей в некоторых случаях 100 м/с.

На снижение себестоимости отливок значительно влияет удешевление изготовления пресс-форм и увеличение срока их службы, который зависит от правильного выбора стали, ее термической обработки и эксплуатации формы, главным образом ее первоначального нагрева. Чтобы обеспечить длительный срок службы пресс-формы, сталь должна отвечать следующим требованиям:

- иметь однородную структуру без посторонних примесей;
- хорошо коваться, протягиваться и иметь низкую склонность к образованию трещин при нагреве и незначительное изменение размеров при термической обработке;
- иметь высокую стойкость против химического и физического воздействия жидкого металла, заливаемого в полость пресс-формы;
- иметь высокую стойкость при резкой перемене температуры, уменьшающую возможность образования трещин;
- хорошо свариваться и обрабатываться.

Опыт эксплуатации пресс-форм на Заволжском моторном заво-

де, а также зарубежный опыт позволяют установить влияние различных элементов на стойкость пресс-форм.

Вольфрам ухудшает теплопроводность, поэтому сталь, содержащая большой процент его, очень чувствительна к резкой и постоянной перемене температуры, которая происходит в пресс-форме.

Молибден увеличивает жаростойкость стали, не ухудшая ее теплопроводность, и улучшает механические свойства даже при высокой рабочей температуре формы.

Одинаковая жаростойкость стали достигается при замене вольфрама молибденом в соотношении 3:1 по содержанию.

Небольшое количество ванадия улучшает жаростойкость стали. При введении 1% ванадия в сталь, содержащую 5% хрома и 1% молибдена, значительно увеличивается срок службы пресс-формы, уменьшается ее износ.

Пресс-форма для отливки V-образного восьмицилиндрового блока была изготовлена из стали следующего химического состава (в%): С - 0,35; Si - 1,1; Mn - 0,4; Mo - 1,5; V - 1,0; S и P - 0,025, остальное Fe. Для четырехцилиндрового блока: С - 0,4; Si - 1,0; Mn - 0,4; Cr - 5,0; Mo - 1,0; V - 0,5, остальное Fe.

Для смазки стержней и внутренней полости пресс-форм перед заливкой были опробованы различные смазки.

Хорошие результаты по стойкости пресс-формы и качеству отливки дало применение коллоидно-графитовых препаратов типа «Графетол». Улучшение товарного вида отливки обеспечивается разделительной водной смазкой типа «Эффектол», в которой в качестве наполнителя используется алюминиевая пудра.

Качество отливок, производительность и стойкость пресс-формы зависят от теплового режима ее работы. В течение цикла пресс-форма воспринимает за счет контактирования тепловую нагрузку в момент впрыска жидкого металла с температурой 610-640 °С в течение 0,5-1,0 с и при последующем остывании отливки до температуры 300-350 °С в течение 60 с. При этом температура поверхностных слоев пресс-формы приближается к температуре жидкого металла, создается перепад температур между поверхностными и внутренними слоями. Этот перепад вызывает циклические напряжения, величина которых может превышать предел прочности стали, что приводит к образованию трещин. Поэтому очень важно, чтобы температура пресс-формы до начала заливки была максимальной и приближалась к температуре жидкого металла. Однако при повышении температуры пресс-формы в процессе работы происходит налипание жидкого металла на рабочей поверхности, что приводит к увеличению износа, поломкам пресс-формы и ухудшает качество отливок. Слишком высокая температура пресс-формы приводит также к заклиниванию отдельных подвижных частей.

Для нормальной работы машины пресс-форма должна иметь строго определенный, зависящий от конфигурации отливки, ин-

тервал температур, регулируемый системами нагрева и охлаждения.

Для нагрева пресс-форм перед пуском машины наибольшее распространение получили хорошо зарекомендовавшие себя пламенные газовые нагреватели. Они обеспечивают равномерный быстрый нагрев пресс-формы и просты в обслуживании. Электрические нагреватели не дают равномерного нагрева всей пресс-формы, могут допускать перегревы отдельных частей. Инфракрасный нагрев и нагрев путем пропуска жидкости через внутренние каналы пресс-формы пока не получили широкого распространения ввиду технической сложности их осуществления.

Охлаждение пресс-формы во время работы осуществляется путем пропуска охлаждающей жидкости через внутренние каналы стержней.

Система охлаждения может быть замкнутой или с непрерывным сливом с автоматической или ручной регулировкой количества охлаждающей жидкости. Тонкостенные стержни, в которых невозможно выполнить внутренние каналы, должны иметь принудительное охлаждение. Контроль температуры при нагреве и охлаждении стержней производится датчиками в виде термопар, расположенными внутри каждого стержня на возможно близком расстоянии от рабочей поверхности.

Система охлаждения пресс-формы на машине для литья под давлением V-образных восьмицилиндровых блоков включает: фильтры, насос подачи жидкости с электродвигателем, холодильную установку с холодильным реагентом-фреоном, реле-регулятор высокого и низкого давления, манометры, термостатический клапан, клапан перекрытия жидкости, вентили и систему гибких и жестких трубопроводов.

Система может работать по замкнутому циклу и со сливом охлаждающей жидкости в канализацию. Переключение с одного цикла на другой производится вручную переключателями. Охлаждающая жидкость - вода.

При работе со сливом, вода из сети под давлением попадает непосредственно к стержням пресс-формы; охлаждая стержни, она нагревается и через термостатические клапаны уходит на слив. Поддержание требуемой температуры стержней осуществляется изменением расхода воды, производимой термостатами. Термостаты настраивают индивидуально, для каждого стержня.

При работе по замкнутому циклу нагретая вода, поступающая от стержней пресс-формы, проходит через холодильную установку, охлаждается, нагнетается насосом и, снова подается к стержням.

Давление воды в системе контролируется манометрами и регулируется реле-регулятором. Общий объем воды в системе 300-400 л.

Система охлаждения обеспечивает в процессе работы машины температуру стержней пресс-формы в пределах 200-300 °С. Данный

интервал температур подобран опытным путем и является оптимальным с точки зрения стойкости пресс-формы, нормальной работы машины и качества отливок.

Для поддержания оптимального диапазона температур стержней необходимо опытным путем индивидуально для каждого стержня установить связь между температурой воды и температурой стержня и затем регулировать термостат. При изменении температуры воды на входе в стержень требуется новая регулировка термостатов.

В связи с этим разработана конструкция автоматического регулирования температуры пресс-формы, обеспечивающая взаимосвязь между показаниями термопары и настройкой термостата.

Следует остановиться на процессе очистки сплавов тройным жидким флюсом, состоящим из солей NaCl , KCl , Na_3AlF_6 , расплавленных в флюсоплавильной установке, работающей в автоматическом цикле до температуры 700 ± 15 °С.

Флюс дает эффективную очистку сплава от неметаллических примесей и сокращает отход металла в шлак. Большая ценность данного метода подтверждается и тем, что около 36 литейных предприятий страны успешно его перенимают.

Качество сплава существенно повышено также за счет внедрения его очистки азотом на дегазирующей установке. Для контроля качества отливок применяется телевизионная рентгеновская установка (рис. 3.8).

В литейном цехе № 2 помимо литья под давлением производится отливка поршней (см. 3.2).

В январе 1981 г. создан участок по подготовке и переплаву алюминиевой стружки.

Технологический процесс приготовления рафинированного вторичного сплава из стружки состоит из двух основных циклов:

- предварительная переработка стружки, включающая очистку ее от влаги, масла, примесей;

- металлургический передел стружки, включающий операции ее переплава, рафинирования и разливки.

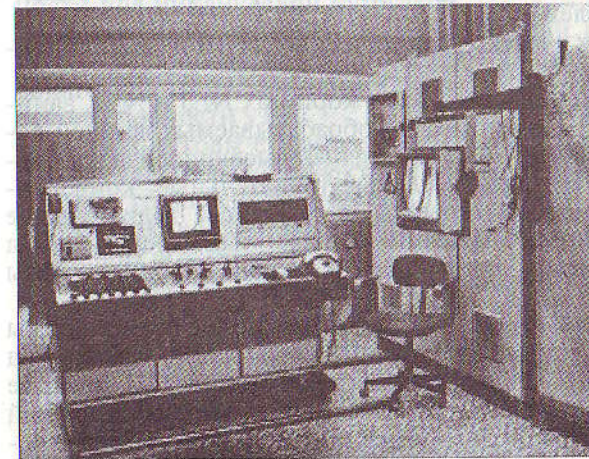
Топливом для

Рис. 3.8.

Телевизионная рентгеновская установка для

контроля

качества отливок



сушки алюминиевой стружки служит природный газ.

Проектная мощность участка - 6000 т сухой стружки в год.

Параметры сушки: температура в топке от 500 до 700 °С, в топке для дожига - от 400 до 700 °С. Температура колеблется в зависимости от качества стружки, поступающей на переплав. Стружка из литейных цехов содержит в среднем 6,5, а стружка из механообрабатывающих цехов - в среднем - 15% «влаги-масла». После сушки «влаги-масло» в стружке из литейных цехов отсутствует, а остаточное содержание масла в среднем составляет 1%.

Плавка стружки производится в плавильных печах ИАТ-2.5. Подготовленная к переплаву стружка загружается в плавильную печь вперемешку с порошкообразным рафинирующим флюсом. Расход флюса - 3% от веса стружки. После съема шлака переплав стружки со сплавом АК9ч, приготовленным из свежих шихтовых материалов из расчета 600 кг переплава стружки на 2400 кг свежих материалов, разливается в другие печи. Перед разливкой в дозаторы сплав АК9ч обрабатывается в ковше электропогрузчика жидким активным флюсом в количестве 0,6% от веса металла, содержащим 47,5% KCl + 47,5% NaCl + 5% Na₃AlF₆. Качество сплава с подшихтовкой - до 25% переплавом стружки не уступает сплаву АК9ч, приготовленному по действующей на предприятии технологии. Металлургический выход годного металла при переплаве алюминиевой стружки колеблется от 88,2 до 91,4% в зависимости от загрязненности стружки.

Внедрение процесса переработки и переплава алюминиевой стружки позволило сэкономить 4000 т свежих шихтовых материалов.

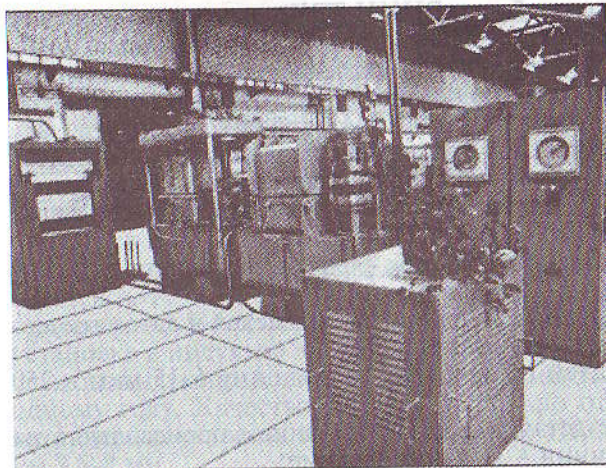
3.4. ТЕРМИЧЕСКАЯ ОБРАБОТКА ДЕТАЛЕЙ ДВИГАТЕЛЕЙ

Термический цех основан в 1966 г. и предназначен для термической обработки и металлопокрытий деталей двигателей на проектную мощность 500 тыс. моторокомплектов четырех- и восьмицилиндровых двигателей в год.

Цех состоит из трех участков: термического, ТВЧ и металлопокрытий.

Термический участок расположен в корпусах № 3 и № 2, занимает площадь 4000 м². Номенклатура обрабатываемых деталей составляет 118 наименований. Участок оснащен высокопроизводительным оборудованием. Это безмуфельные толкательные, конвейерные, барабанные, камерные агрегаты, в том числе толкательные камерные агрегаты фирмы «Айхелин», барабанный агрегат «Вайлд Барфилд», а также прессы для отпуска и правки, соляные ванны для отпуска.

Для термообработки применяются технологические процессы объемной закалки, углеродоазотирования, улучшения. Нагрев под закалку производится в защитной атмосфере эндогаза. В качестве углеродных и азотосодержащих добавок используется природный газ и аммиак. Улучшению подвергается широкая номенклатура де-



талей, в том числе крепежные.

Большой объем производства шпилек (более 2000 т) был принят с завода «Красная Этна». Для них был раз-

Рис. 3.9.
Комплекс оборудования для изготовления диафрагменной пружины сцепления

работан специальный технологический процесс поверхностного упрочнения. Плоские детали сцепления и другие подвергаются нитроцементации с объемной закалкой и последующим отпуском с правой в электроотпускных прессах. На участке освоено 34 наименования деталей двигателя ЗМЗ-406.10.

В частности, разработана и освоена технология термообработки диафрагменной пружины сцепления (50ХГСА). В комплекс оборудования (рис. 3.9) входит пресс с водоохлаждаемым штампом, на котором производится формообразование и закалка предварительно нагретой в специальном блоке плоской заготовки. На второй позиции также в штампе на другом прессе производится отпуск. Затем деталь проходит дробеструйную обработку. Все пружины подвергаются контролю характеристики по нагрузке. На специальном стенде периодически осуществляется проверка усталостной прочности под циклической нагрузкой.

Кроме этого, внедрен технологический процесс азотирования шестерен привода масляного насоса двигателя ЗМЗ-406.10 из высокопрочного чугуна, способствовавший решению проблемы работоспособности узла.

В разные годы с изменением объема и номенклатуры (рост запасных частей выше проектных объемов, прием производства шпилек) на термическом участке проводились мероприятия по расшивке «узких мест», наращиванию мощностей, модернизации действующих агрегатов.

Участок ТВЧ расположен в основном в линиях механической обработки. Номенклатура деталей составляет 20 наименований, в том числе - 4 детали двигателя ЗМЗ-406.10. Участок оснащен высокопроизводительным оборудованием с питанием от машинных (частотой 100 кГц) и ламповых (67 кГц) генераторов:

- автоматические линии для закалки распределительных валов восьмицилиндровых двигателей с применением разъемных бескон-

тактных индукторов разработки ВНИИ ТВЧ;

- автоматизированная линия закалки зубчатых ободов;
- станки для закалки ступиц ведомого диска сцепления и др.

Ведется работа по созданию комплекса оборудования для закалки шеек коленчатых валов двигателя ЗМЗ-406.10.

Участок металлопокрытий предназначен для нанесения защитных металлических и неметаллических неорганических покрытий на детали двигателей. Участок металлопокрытий расположен в двух корпусах, общая площадь участка 2920 м².

Металлопокрытие включает в себя следующие технологические процессы:

- цинкование толщиной 6-15 мкм на подвесках в автоматическом цикле - 100 наименований деталей;
- цинкование деталей в барабанах на толщину 6-15 мкм - 250 наименований;
- фосфатирование деталей с промасливанием производится на механизированной линии - 31 наименование;
- фосфатирование деталей для последующего выдавливания - 9 наименований;
- хромирование деталей - молочное;
- хромирование деталей - твердое.

Освоено 53 наименования деталей двигателя ЗМЗ-406.10.

На участке металлопокрытий предусмотрены вспомогательные службы и помещения: ремонта подвесок, приготовления растворов, помещение для вытяжной вентиляции, помещение для сбора сточных вод, помещение приточной вентиляции.

Осуществляется централизованное приготовление растворов, предусмотрены системы раздачи растворов и химикатов.

Участок термообработки отливок из алюминиевых сплавов расположен в литейном корпусе № 1, где смонтированы закалочные агрегаты, обеспечивающие термообработку по режиму Т6 и вертикальные конвейерные печи для старения отливок по режиму Т1.

Режимы закалки Т6 и старения Т1 в основном соответствуют ГОСТу 1583-89.

Автоматизация процессов термической обработки с нагревом ТВЧ. Автоматизацию процессов закалки с нагревом ТВЧ можно подразделить на два раздела:

1. Автоматизация самого цикла закалки, то есть нагрев, охлаждение, самоотпуск и т.д. Эта часть наиболее легко поддается автоматизации и практически везде осуществляется.

2. Автоматизация загрузки и выгрузки деталей в индуктор или приспособление. Автоматизация этой операции является самой актуальной, поскольку в настоящее время остается в большей части ручной.

Возможно и промежуточное решение - применение накопителя, загрузка деталей на который производится вручную или при помощи электротельфера.

В установке ТВЧ-9 для закалки распределительных валов исполь-

зовались съемные бесконтактные индукторы с трансформаторной связью, разработанные во ВНИИ ТВЧ. Технология закалки распределительных валов из стали 45 селективно в подобных индукторах полностью себя оправдала в течение более чем шестилетней производственной эксплуатации. Закалка производилась в два перехода. Сначала нагревались четыре кулачка (через один) на одной позиции, затем четыре - на другой. Пока на первой шло охлаждение, на второй закачивались оставшиеся четыре кулачка.

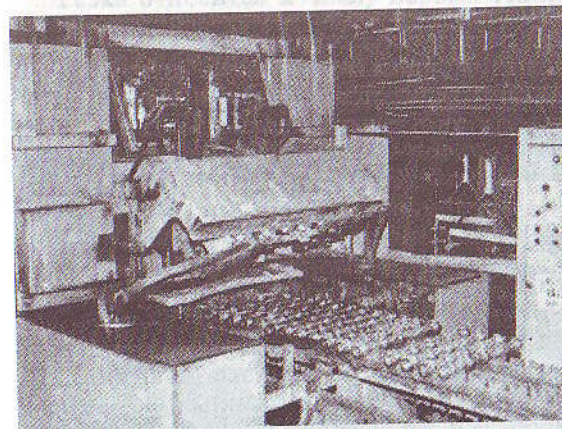
Нагрев производился при использовании машинных генераторов. Для закалки четырех кулачков одновременно использовалась мощность 160 кВт при времени нагрева 4-5 с, охлаждение с самоотпуском - 3.5-4 с. Напряжение на индукторе - 60 В. Базами при установке в индуктор являлись шпоночный паз и торец вала. Срок службы индукторов до капитального ремонта в среднем равнялся одному году. Качество закалки стабильно отвечало требованиям технических условий: твердость на носке HRC - 56, глубина закалки 2.5-8 мм.

Шейки распределительного вала закачивались на отдельной установке.

Производительность этой системы 90 шт/ч.

В настоящее время внедрена автоматическая линия ТВЧ-9 для закалки кулачков и шеек распределительных валов (рис. 3.10). Линию составляют три блока, установленные друг за другом и соединенные между собой цепным конвейером. В каждом блоке (позиции) закаливается определенная группа элементов вала (кулачки, шейки).

На 1 позиции закачиваются все опорные шейки, на 2 позиции - 8 кулачков через один, на 3 позиции - остальные восемь кулачков. В каждой позиции имеются по два закалочных поста, которые включают в себя необходимые элементы колебательного контура - высокочастотный контактор, конденсаторную батарею, согласующий трансформатор и индукторы на 4 кулачка (или 2 шейки).



Закалка кулачков и шеек осуществляется путем поочередного подключения постов к источнику питания высокой частоты и системе закалочной воды.

Рис. 3.10.
Автоматическая линия закалки ТВЧ распределительных валов

Каждая позиция имеет механизм переноса валов с транспортера в индуктор и механизм разведения индукторов. Все позиции смонтированы на одной раме. Цепь транспортера проходит через все три позиции.

Аппаратура и органы управления, обеспечивающие согласованную работу позиций, сосредоточены в пульте управления и шкафе автоматики. Укладка валов на транспортер производится вручную. На накопительном участке может быть уложено 30 заготовок. При этом положение вала фиксируется по одному из кулачков.

Схема автоматического управления линией предусматривает возможность закалки кулачков и шеек при подводимой мощности - 190-200 кВт путем последовательного включения постов. В зависимости от числа питающих генераторов может быть получена производительность 60 или 120 шт/ч. Если используются две пары генераторов, включенных независимо на первые и вторые посты всех позиций, то имеется возможность производить закалку одновременно на двух постах одной позиции, то есть сразу 5 шеек (1 позиция), затем 8 кулачков (2 позиция) и еще 8 кулачков (3 позиция). Основанием каждого блока служит сварная рама, на которой закреплены бак, шкаф правый, шкаф левый. Между ними - закалочная камера, в которой закреплены два полуиндуктора, один из которых закреплен неподвижно, другой - поворотный, которые соединены между собой шарнирным соединением.

Отличительной особенностью линии ТВЧ-9 является то, что при смыкании полуиндукторов вал жестко фиксируется прижимными призмами по шейкам. За счет этого значительно уменьшилась деформация вала, которая составляет 1-1.5 мм. Таким образом, основные преимущества линии сводятся к следующему:

- высокая производительность (120 шт/ч против 90 шт/ч на предыдущей линии);
- стабильное качество закалки;
- пониженная деформация вала за счет жесткой фиксации во время закалки;
- высокий уровень автоматизации операций;
- благоприятные условия труда оператора (термиста), который не имеет контакта с закалочной жидкостью (в ней имеется антикоррозионная добавка - триэтанолламин, разъедающая кожу) и не находится в зоне электромагнитного излучения. Роль его сводится к своевременному пополнению транспортера валами и наблюдению за параметрами процесса;
- краны пневмогидравлические обеспечивают низкую инерционность.

Линия ТВЧ-9 успешно эксплуатируется больше 7 лет.

Из других примеров автоматизации закалки ТВЧ можно привести установку для закалки поршневых пальцев, в которой удалось полностью ликвидировать ручной труд по загрузке деталей. Здесь при помощи системы транспортеров, оборудованных фотореле и соответствующими блокировками, производится закалка непрерыв-

но-последовательным методом в одновитковом индукторе. Непрерывность движения поршневых пальцев в индукторе обеспечивается при помощи архимедова колеса.

Успешно эксплуатируется также установка для закалки зубчатого обода с кассетной загрузкой деталей.

Для повышения износостойкости шейки коленчатых валов из чугуна с глобулярным графитом подвергаются закалке ТВЧ на установке конструкции ВНИИ ТВЧ и ГАЗа. Закалка производится поочередно по одной шейке. Согласно техническим требованиям твердость должна быть HRC 48-55, глубина слоя 2.3-5.3 мм. Исходная структура представляет собой мелкозернистый и сорбитообразный перлит плюс феррит плюс карбиды; графит шаровидной формы.

После закалки металлическая основа - мартенсит плюс остаточный аустенит; графит остается глобулярным.

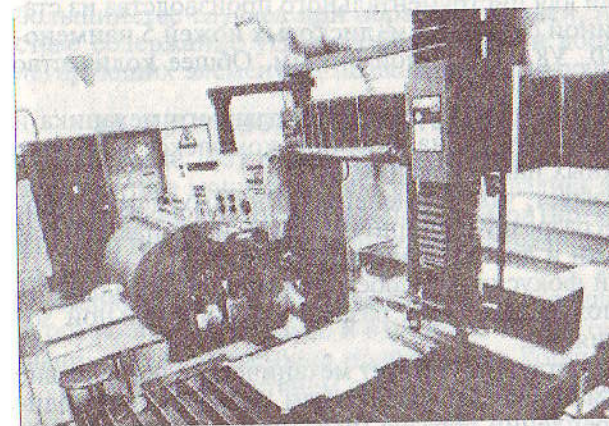
Для дальнейшего совершенствования процесса монтируется автоматическая линия для закалки шеек коленчатых валов.

3.5. ЛАЗЕРНАЯ ОБРАБОТКА МАТЕРИАЛОВ

Внедрение лазерной обработки на заводе началось в декабре 1979 г., когда завод получил лазерную установку «Кардамон». С 1981 по 1988 гг. установка «Кардамон» использовалась для проведения исследовательских работ по упрочнению рабочих поверхностей поршней прессования машин литья под давлением, кулачков и опорных шеек распределительных валов, гильз цилиндров, шеек коленчатых валов, деталей станков и режущего инструмента методом лазерной термообработки.

В марте 1988 г. завод приобрел технологический лазерный комплекс «Хебр-1А» (рис. 3.11). После монтажа и наладки с января 1989 г. началась его эксплуатация. Технологический лазерный комплекс стал применяться для резки из листовых материалов заготовок и деталей.

Резка относится к числу первых технологических применений



лазерного излучения. Были созданы лазерные установки с широким диапазоном мощности от нескольких десятков Вт до нескольких кВт,

Рис. 3.11.
Технологический
лазерный
комплекс
«Хебр-1А»

обеспечивающие эффективную резку металлов с использованием вспомогательного газа, поступающего в зоны обработки одновременно с излучением лазера. Лазерное излучение нагревает и плавит материал по линии реза, а поток вспомогательного газа удаляет образующиеся при этом продукты.

Данный способ разделения материалов известен под названием газо-лазерной резки (ГЛР).

Лазерное излучение, как электромагнитная волна оптического диапазона, обладает также таким важным технологическим качеством как безынерционность. Смена направления перемещения луча относительно детали определяется лишь быстродействием соответствующего устройства (оптического затвора, механизма перемещения зеркала или координатного стола).

Помимо этого существует принципиальная возможность с помощью светоделительной оптики и зеркал дробить пучок в необходимых пропорциях и направлять его по оптическим трактам на те или иные технологические позиции.

Подготовка программы для резки по заданному контуру осуществляется с помощью числового программного управления (ЧПУ). Взаимное перемещение раскраиваемого листа и лазерного луча позволяет получить раскроенную деталь точно заданных размеров на основе применения координатных устройств в автоматическом режиме.

Трудоёмкость лазерной резки в 10-30 раз меньше трудоёмкости механической обработки. Это позволило конструкторам и технологам быстро менять форму некоторых деталей двигателя ЗМЗ-406.10 в процессе подготовки производства. С 1989 по 1996 г.г. на технологическом лазерном комплексе «Хебр-1А» для экспериментального цеха из листовой стали 08КП, 08Ю, 65Г, стали 45 толщиной 1-6 мм и паронита ПОН, ПМБ толщиной 0.8 и 1 мм было вырезано 60 наименований деталей количеством более 7000 шт.

За этот же период освоена лазерная резка заготовок дисковых фрез 25 наименований для инструментального производства из сталей Р18, Р5М6 толщиной от 2 до 5 мм, дисковых ножей 5 наименований из сталей 9ХФ, У8А толщиной 3-5 мм. Общее количество вырезанных заготовок - 27400.

Для производственных служб управления главного механика и станкостроения за 1989-1996 гг. на лазерном комплексе вырезано 15300 деталей различных наименований.

Опыт завода показывает, что применение лазерных методов позволяет осуществлять разрезку обширного класса материалов независимо от их твердости и других свойств; при этом:

- благодаря острой фокусировке, обеспечивающей локальность нагрева, возможно получение узких разрезов с минимальной зоной термического влияния;

- практически полностью отсутствует механическое воздействие на обрабатываемый материал, в связи с чем отпадает необходимость в прочном закреплении образца (изделия);

- высокая плотность мощности, достигаемая при фокусировке луча на поверхность обработки, обеспечивает высокую производительность процесса;

- существует возможность автоматизации процесса;

- применение соответствующих координатных устройств позволяет осуществить лазерную резку по сложному контуру в двух и даже трех измерениях, начав процесс с произвольно выбранного места;

- возможна многопозиционная обработка.

Необходимо отметить, что с экономической точки зрения максимальная эффективность лазерной резки достигается при применении этого процесса на операциях раскроя деталей сложного профиля при большой номенклатуре и среднем количестве изделий в партии.

Для выполнения операций резки и термообработки на заводе используется технологический комплекс ТЛК-1А, который состоит из технологического лазера «Хебр-1А» и технологической лазерной установки ТЛУ-1000, которая обеспечивает автоматическое относительное перемещение обрабатываемой детали и сфокусированного луча по заданной системой ЧПУ программе.

Управление комплекса осуществляется системой ЧПУ ЗИТ500М и рабочей программой на перфоленте в коде JS0-840.

Техническая характеристика установки ТЛУ-1000:

- диапазон плавного регулирования мощности лазерного излучения, кВт - 0.2-1.0;

- рабочий ход, мм по осям: x - 1200; y - 2000; z - 600;

- рабочая скорость, м/мин - 0.1-4;

- габариты комплекса, мм - 4900x3000x3400.

Проводились исследования по упрочнению стальных и чугунных деталей путем нанесения лазерной дорожки, обладающей более высокими свойствами по износостойкости, чем основной материал. Было установлено, что лазерное упрочнение поверхности стальных деталей позволяет получить положительные результаты в большинстве случаев при обработке сталей, имеющих в своем составе содержание углерода более 0.3% и достаточное содержание легирующих элементов, позволяющих получить твердые фазы.

3.6. ПРОИЗВОДСТВО ЛИТЕЙНОЙ ОСНАСТКИ

В феврале 1959 г. был создан модельно-кокильный цех. Производственные мощности цеха формировались за счет передачи оборудования из инструментального, ремонтно-механического и монтажного цехов. Два фрезерных станка были получены из модельного цеха ГАЗа.

Первоначально цех размещался на площадях литейного цеха, затем во втором корпусе и в феврале 1978 г. был переведен на площадку, предусмотренные проектом - в корпус № 4.

В связи с отсутствием достаточного количества оборудования и

квалифицированных кадров в начальный период перед цехом стояла задача освоения, наладки, ремонта и обслуживания литейной оснастки, получаемой с других предприятий, в частности, с ГАЗа и Балашихинского литейно-механического завода. Изготовление оснастки своими силами началось с 1965 г.

Важным этапом в становлении цеха было освоение в эксплуатации сначала мелких и средних, а затем и крупных пресс-форм для литья под давлением. Значительную сложность представляла задача поддержания в рабочем состоянии уникальной пресс-формы для литья под давлением блока цилиндров, так как пресс-форма и литейная машина «Триульци» были в то время (1962 г.) в единственном экземпляре. Впоследствии был создан специальный участок для их обслуживания и ремонта.

Первыми, изготовленными в цехе, были пресс-формы для отливки деталей двигателя ГАЗ-21 - крышки распределительных шестерен, корпуса масляного насоса, а также ряда деталей для двигателя ГАЗ-13 «Чайка». Постепенно цех освоил изготовление всех видов пресс-форм, кроме крупных кокилей, стержневых ящиков.

До 1965 г. стержневые ящики изготавливались из алюминиевого сплава, а стержни после формовки проходили сушку на драйерах. Их изготовление, причем в больших количествах, требовало много ручного труда. Цех освоил изготовление чугунных ящиков для производства стержней методом горячей формовки. Вскоре началось изготовление ящиков из стального литья. Горячая формовка позволила автоматизировать процесс изготовления стержней. Для столь значительного технического перевооружения стержневого цеха было изготовлено большое количество необходимой оснастки. На стальное литье было переведено также производство кокилей, в том числе для отливки поршней.

В начале семидесятых годов завод полностью перешел на собственное производство модельно-кокильной оснастки. Началось изготовление оснастки для внешних заказчиков - Ленинградского карбюраторного, Павловского автобусного, Полтавского автоагрегатного, Ульяновского моторного и ряда других заводов. С 1982 г. освоено изготовление оснастки для литья под низким давлением.

Для производства деталей двигателя ЗМЗ-406.10 не только изготовлена вся необходимая литейная оснастка для цехов ЗМЗ, но и оказана помощь ГАЗу: изготовлены стержневые ящики для чугунных деталей, которые отливаются на автозаводе - блока цилиндров и выпускного коллектора.

Освоены изготовление и ремонт некоторых видов приспособлений и инструмента для механосборочных цехов, а также штампов для прессового цеха.

Цех постоянно совершенствует собственное производство. Внедрены станки с ЧПУ, электроимпульсная обработка деталей сложной конфигурации и другие технические решения.

4.1. СТАНОВЛЕНИЕ И РАЗВИТИЕ ТЕХНОЛОГИИ МЕХАНОСБОРОЧНОГО ПРОИЗВОДСТВА ДЕТАЛЕЙ ДВИГАТЕЛЕЙ

В 1959 г. было разработано проектное задание на строительство Горьковского моторного завода. Для разработки проекта завода на ГАЗе было образовано специальное проектно-технологическое бюро. К работе был привлечен проектно-технологический отдел Горьковского совнархоза и другие организации.

ГЛАВА 4

СТАНОВЛЕНИЕ И РАЗВИТИЕ МЕХАНОСБОРОЧНОГО ПРОИЗВОДСТВА

Механосборочное производство в отрасли автомобильной промышленности в 1959 г. характеризуется резким перепадом количества двигателей ГАЗ-21 на Горьковском и Ульяновском заводах и заводских, но доживавших последние дни существования корпусов.

Для подготовки производства в октябре ОИТ был организован технологический сектор моторного цеха.

В корпусе № 1 ускоренными темпами были проведены подготовка площадей, строительство подвала, инженерных схем разводки энергоносителей и другие работы.

По плану подготовки 1959 г. и январе 1960 г. были перемонтированы с ГАЗа участки литейного цеха, насосов, распределительного и кокильного цехов, зубчатого обода, клапанов, поршневых пальцев, головки цилиндров, картера сцепления и др.

В моторном цехе было смонтировано 48 поточных линий, 666 единиц специального, агрегатного и универсального со специальными наладками оборудования.

Первый двигатель ГАЗ-21 был собран четвертого ноября 1959 г., а с 18 февраля 1960 г. началось его массовое производство.

Завод при производстве двигателя ГАЗ-21 с ГАЗе на ЗМЗ был осуществлен без остановки производства автомобилей ГАЗ-21 Ульяновск.

В этот период осуществлялась реконструкция Горьковского завода, составной частью которой было освоение новых моделей грузовых автомобилей с 4-образными восьмицилиндровыми двигателями.

В целях своевременной подготовки производства новых моделей

квалификационные кадры в начальный период цехов этой задачи освоения, наладки, ремонта и обслуживания литейной оснастки, получаемой с других предприятий, а частично, с ГАЗа и Балашихинского литейно-механического завода. Интенсивная освоенность силами цехов началась с 1963 г.

Важным этапом в становлении цеха было освоение в эксплуатации литейных машин и средств, а затем и крупных пресс-форм для литейных машин. Значительную сложность представляла задача разработки и изготовления уникальной пресс-формы для литейной машины «Трудулин» были в то время (1962 г.) в единственном экземпляре. Впоследствии был создан специальный участок для их обслуживания и ремонта.

Важным этапом в становлении цеха было освоение в эксплуатации литейных машин и средств, а затем и крупных пресс-форм для литейных машин. Значительную сложность представляла задача разработки и изготовления уникальной пресс-формы для литейной машины «Трудулин» были в то время (1962 г.) в единственном экземпляре. Впоследствии был создан специальный участок для их обслуживания и ремонта.

Важным этапом в становлении цеха было освоение в эксплуатации литейных машин и средств, а затем и крупных пресс-форм для литейных машин. Значительную сложность представляла задача разработки и изготовления уникальной пресс-формы для литейной машины «Трудулин» были в то время (1962 г.) в единственном экземпляре. Впоследствии был создан специальный участок для их обслуживания и ремонта.

В начале освоенности цехов завод «Искра» перешел на собственное производство минимально-квалификационной оснастки. Началось изготовление оснастки для литейных машин - Ленинградского, Калужского, Павловского, Подпорожского агрегатного, Ульяновского моторного и ряда других заводов. С 1961 г. освоено изготовление оснастки для литейных машин для цехов ЗМЗ, но и оказывала помощь ГАЗу: изготовлены стержневые ящики для чугунных литейных машин, которые изготавливаются на автозаводе - база для цехов и для цехового коллектива.

Освоены изготовление и ремонт некоторых видов приспособлений и инструментов для механосборочных цехов, а также штампов для прессового цеха.

Цех постепенно осваивает собственное производство. Внедрены станки с ЧПУ, электронная обработка деталей сложной конфигурации и другие технологические процессы.

4.1. СТАНОВЛЕНИЕ И РАЗВИТИЕ ТЕХНОЛОГИИ МЕХАНИЧЕСКОЙ ОБРАБОТКИ И ОРГАНИЗАЦИИ ПРОИЗВОДСТВА ДЕТАЛЕЙ ДВИГАТЕЛЕЙ

В 1959 г. было разработано проектное задание на строительство Заволжского моторного завода. Для разработки проекта завода на ГАЗе было образовано специальное проектно-технологическое бюро. К работе был привлечен проектно-технологический НИИ Горьковского совнархоза и другие организации.

В соответствии с проектным заданием все технологические процессы основного производства должны были строиться по поточно-массовому и прямоточному принципу, предусматривающему пооперационное закрепление оборудования с подробной разбивкой на проходы, переходы и установки, максимальную механизацию и автоматизацию загрузки, обработки и контроля, а также сбора стружки и транспортно-складских операций. Предусматривалась установка: металлорежущих станков - 3215, в том числе автоматических линий - 117; прессового оборудования - 141; подъемно-транспортных устройств - 580; вспомогательного и нестандартного оборудования соответственно 967 и 113 единиц, а также конвейеров - 12600 м.

Механосборочный цех автомобильных моторов был запроектирован в строящемся корпусе № 3. Однако, в связи с высокими темпами развития автомобильной промышленности в 1959 г. принимается решение перевести производство двигателей ГАЗ-21 с Горьковского автомобильного завода в Заволжье, не дожидаясь окончания строительства корпуса.

Для подготовки производства в составе ОГТ был организован технологический сектор моторного цеха.

В корпусе № 1 ускоренными темпами были проведены подготовка площадей, строительство подвалов, изменены схемы разводок энергоносителей и другие работы.

Во втором полугодии 1959 г. и январе 1960 г. были перемонтированы с ГАЗа участки шатуна, газопровода, маховика, распределительного и коленчатого валов, зубчатого обода, клапанов, поршневого пальца, головки цилиндров, картера сцепления и др.

В моторном цехе было смонтировано 48 поточных линий, 666 единиц специального, агрегатного и универсального со специальными наладками оборудования.

Первый двигатель ГАЗ-21 был собран четвертого ноября 1959 г., а с 18 февраля 1960 г. началось его массовое производство.

Перевод производства двигателя ГАЗ-21 с ГАЗа на ЗМЗ был осуществлен без останова производства автомобилей ГАЗ-21 «Волга».

В этот период осуществлялась реконструкция Горьковского автозавода, составной частью которой было освоение новых моделей грузовых автомобилей с V-образными восьмицилиндровыми двигателями.

В целях своевременной подготовки производства новых моделей

двигателей V-8 и P-4 был создан технологический сектор, который и приступил к подготовке производства двигателей по проекту.

Для производства восьмицилиндровых двигателей ГАЗ-53 и ГАЗ-66 были созданы два варианта механической обработки деталей и сборки двигателей. Обходной (ускоренный) вариант - в корпусе № 2, который строился (первая очередь сдана в эксплуатацию в 1962 г., вторая - в 1963 г.), и основной - в корпусе № 3.

В сжатые сроки на производственных участках моторного корпуса № 2 было смонтировано оборудование, в основном, универсальное со специальными наладками, где преобладал ручной труд. В эти же годы с Горьковского автозавода было принято производство двигателя ГАЗ-13 для легкового автомобиля «Чайка». С ГАЗа было перемонтировано 128 единиц оборудования для производства этого двигателя. В 1963 г. в корпусе № 2 начато производство двигателей ГАЗ-13 и по обходному варианту - двигателей ГАЗ-53 и ГАЗ-66.

Первая очередь производственных площадей в 52 тыс. м² в моторном корпусе № 3 была сдана в эксплуатацию в 1966 г., а вторая очередь - 26 тыс. м² - в 1967 г.

При реализации проектного задания на заводе было установлено и освоено 69 поточных, 49 комплексно-механизированных и 68 автоматических линий, а также 1540 единиц специальных и агрегатных станков, автоматов и полуавтоматов.

В корпусе № 3 были пущены в эксплуатацию отечественные и импортные автоматические линии: 1Л177 (изготовитель ЗИО, г. Москва) - для обработки блока цилиндров четырехцилиндрового двигателя (1965 г.); 1Л178 (ЗИО, г. Москва) - для обработки блока цилиндров восьмицилиндрового двигателя (1967 г.); «Рено» - для обработки головки блока цилиндров (1966 г.); «Бурр» - для обработки шатуна (1966 г.).

Технология и организация производства двигателей в корпусе № 3 находились на высоком для того времени уровне.

Выпуск готовой продукции в 1970 г. по сравнению с 1965 г. увеличился более чем в 2,5 раза, в том числе двигателей - почти в 1,6 раза. За пятилетку (1966-70 гг.) освоены новые двигатели ЗМЗ-53, ЗМЗ-66, ЗМЗ-24 по проектному варианту.

За этот период введены в действие мощности по производству двигателей - 235 тыс. шт., литья - 29,27 тыс. т и запасных частей на 22,7 млн. руб.

Горьковский автозавод продолжал увеличивать мощности по производству грузовых автомобилей. Заволжский моторный завод все годы работал напряженно. Ряд участков работал в трехсменном режиме.

Потребность народного хозяйства в двигателях для грузовых автомобилей превышала мощности завода. Для создания дополнительных мощностей было разработано новое проектное задание (ПЗ-71 г.), согласно которому требовалось построить и сдать под

монтаж оборудования следующие объекты: пристрой корпуса № 3 площадью 25 тыс. м² (сдан в эксплуатацию в 1972 г.); пристрой корпуса № 4 - 4 тыс. м²; пристрой корпуса вкладышей - 6,8 тыс. м² и корпус № 5 - 27 тыс. м² (первая очередь - 20 тыс. м² сдана в эксплуатацию в 1974 г., вторая - 7 тыс. м² - в 1976 г.). Кроме того, необходимо было выполнить строительные работы на действующих площадях (20 тыс. м²) корпуса № 3 и сдать под монтаж дополнительное оборудование.

С вводом этих объектов в эксплуатацию получила дальнейшее развитие технология и организация производства двигателей. Изготовление деталей и сборка четырехцилиндровых двигателей была переведена в специализированный корпус № 5. В пристрой корпуса № 3 из корпуса № 2 перемонтирован автоматный цех.

В этот период не только внедрялись новые линии и специальные станки, но и осуществлялась перепланировка действующих поточных и автоматических линий, в связи с чем значительно улучшалась организация производства, ремонт и обслуживание оборудования, межоперационная транспортировка, уборка стружки. С реализацией проектного задания 1971 г. на заводе было перемонтировано около 2000 единиц оборудования. В условиях действующего производства была проведена грандиозная по масштабам реконструкция корпуса № 3. Здесь дополнительно были установлены уникальные автоматические линии и специальные станки отечественного и импортного производства для обработки основных и базовых деталей восьмицилиндровых двигателей: в 1979 г. пущена в эксплуатацию отечественная автоматическая линия для обработки блоков цилиндров восьмицилиндрового двигателя, состоящая из 85 станков; в 1980 г. - автоматическая линия «Алфинг» для обработки шатуна.

В отличие от прежней, на новой автоматической линии по обработке блоков цилиндров восьмицилиндровых двигателей были введены дополнительные операции зенкерования отверстий перед нарезкой в них резьбы, операции цекования торцов бобышек, в которых нарезаются конические резьбы, введен дополнительный проход чистового фрезерования нижней плоскости блока и другие улучшения. В состав автоматической линии были включены: моечно-сушильные агрегаты, автоматы проверки герметичности маслоканалов и водяной рубашки блока конструкции Горьковского КТИ.

Уровень производства по состоянию на 01.01.81 г. характеризовался следующими показателями: на заводе эксплуатировалось 6146 единиц различного металлорежущего оборудования, в том числе 155 единиц автоматических линий, 1819 единиц специальных агрегатных станков, автоматов и полуавтоматов.

На 01.01.81 г. были созданы мощности по выпуску двигателей в объеме 435 тыс. в год.

В 1981-85 гг. продолжалась работа по техническому перевооружению производства, внедрению новых прогрессивных технологий,

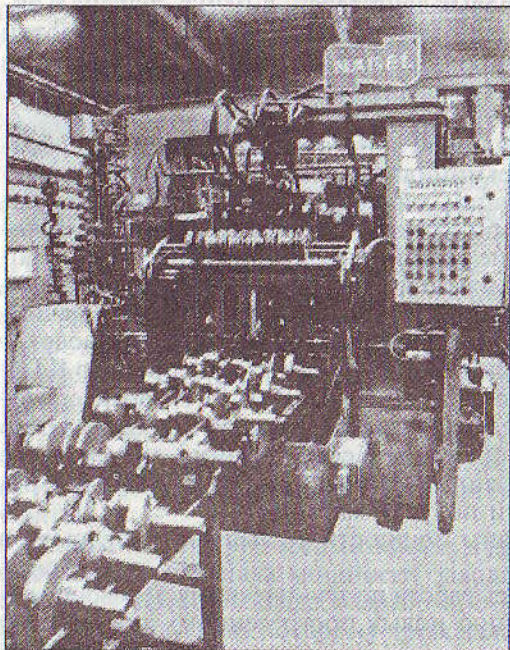
совершенствованию действующих технологических процессов, освоению автоматических линий.

В производство были внедрены: две автоматические линии фирмы «Нагель» (рис. 4.1) для полировки шеек коленчатого вала шлифовальной шкуркой в бобинах, обеспечивающей шероховатость шеек 0.32 мкм; две автоматические линии «Шенк» и линия МС 9100 отечественного производства для балансирования коленчатого вала; автоматическая линия КЛ-Л12 отечественного производства для обработки коленчатого вала и др. Внедрены в производство 297 единиц высокопроизводительного специального оборудования, в том числе 24 станка с ЧПУ.

При обработке коленчатых и распределительных валов внедрены высокоточные шлифовальные станки фирм «Нортон», «Атака», «Ньюолл», «Тойота», отечественные ХШЗ-03 с ЧПУ.

Высокий уровень технических решений, заложенный в автоматических линиях и специальных станках, позволил значительно повысить уровень механизации, улучшить условия труда и качество обрабатываемых деталей.

Технический уровень производства в начале 1986 г. характеризовался следующими показателями: эксплуатировалось 7973 единиц различного технологического оборудования, в том числе 161 автоматическая линия, состоящая из 1343 станков, причем 17.5% от общего количества механообрабатывающего оборудования приобретено по импорту; 2097 специальных и агрегатных станков, в том



числе 497 автоматов и полуавтоматов (509 единиц специальных станков от общего количества приобретено по импорту); 2134 единиц универсального оборудования преимущественно в цехах вспомогательного производства и ремонтных службах основных цехов.

В эксплуатации находилось более 28 тыс. м грузонесущих и стружкоуборочных конвейеров, около 700 единиц кранов и грузоподъемных механизмов, 470 единиц на-

Рис. 4.1.
Автоматическая линия
полировки шеек
коленчатого вала

польного транспорта.

Новая техника и организационно-технические мероприятия были основой творческой деятельности технологов. Подтверждение тому - результаты работы завода по внедрению в производство научно-технических разработок. Экономический эффект и высвобождение числа работающих составили соответственно: в 1971-75 гг. - 12884.7 тыс. руб. и 2285 чел., 1976-80 гг. - 14114.1 тыс. руб. и 1824 чел., 1981-85 гг. - 10318 тыс. руб. и 1060 чел., 1986-90 гг. - 10119 тыс. руб. и 957 чел.

В напряженном рабочем ритме закончили моторостроители 1985 г. Завод досрочно, 26 ноября, выполнил план по объему реализации продукции и сверх задания сдано было продукции на 35 млн. руб. Более чем на 14% увеличился объем производства, на 22% - запасных частей, в 2.5 раза - по выпуску товаров народного потребления. Эти показатели достигнуты полностью за счет роста производительности труда, которая увеличилась на 24%, т.е. вдвое выше задания. Новая техника и прогрессивные технологии сделали свое дело.

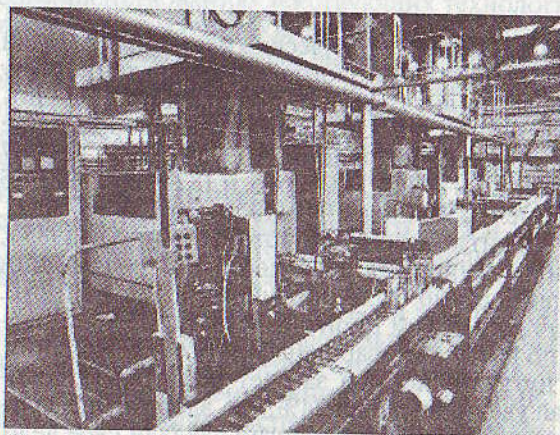
Большие задачи по техническому перевооружению завода планировались в 12-й (1986-90 гг.) и 13 (1991-95 гг.) пятилетках.

Экономические реформы, проводимые в стране, преобразование завода из государственного предприятия в акционерное общество потребовали изыскания внутренних резервов.

За счет собственных сил и средств завода проведены капитальный ремонт и модернизация трех сверлильных машин, входящих в состав автоматической линии «Бурр» с отдельной обработкой шатуна и крышки шатуна. В автоматической линии ЛЛ177 по обработке блока цилиндров смонтировано 33 специальных станка взамен износившихся, причем 60% из них - на финишных операциях. Управление линией с релейной схемы переведено на электронное. Проведенная работа позволила дать «второе дыхание» этой линии. В настоящее время линия работает стабильно и выдает ежедневно 1000 четырехцилиндровых блоков.

В 1994 г. было закончено второе по счету техническое перевооружение участка обработки гильзы цилиндра, конструкция и технология изготовления которой постоянно совершенствовались. Если раньше обработка велась, в основном, на токарных станках 1К282, 1К1282, 1А730, хонинговальных станках типа «Наумбург» без активного контроля, гильза проходила термическую обработку, кадмирование, изготовлялась из серого чугуна СЧ24 с нирезистовой вставкой, то сейчас гильза изготавливается из специального чугуна ИЧГ-33М без термообработки, кадмирования и вставки.

Участок оснащен высокопроизводительным оборудованием, обеспечивающим надлежащее качество деталей: токарная обработка выполняется на восьмишпиндельных многолезцовых токарных автоматах КСП8-200 с автоматической загрузкой и выгрузкой деталей; операция расточки выполняется на высокоскоростных четырехшпиндельных станках ОС-2777 резцами из сверхтвердого материала «Эльбор»; хонингование гильз выполняется на двух автоматичес-



ких линиях ME-283 с активным контролем. Все гильзы диаметром 92 мм изготавливаются на этом участке (рис. 4.2).

До 1993 г. в моторном цехе № 1 изготавливались поршни с разрезной юбкой и

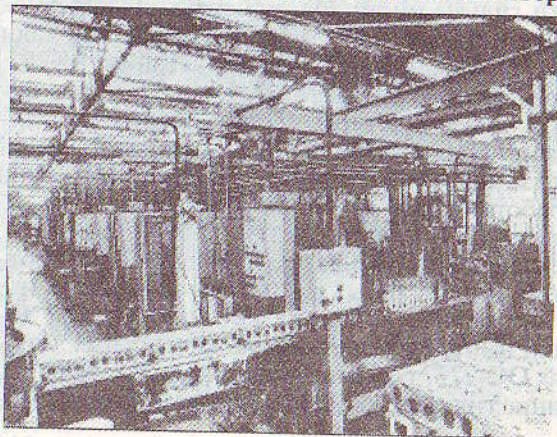
*Рис. 4.2.
Автоматическая линия хонингования гильз цилиндров*

конусным профилем. С этим поршнем возникали проблемы, связанные с их приработкой в двигателе. С января 1993 г. была освоена технология механической обработки поршня без разреза с бочкообразным профилем. При этом использовано модернизированное действующее оборудование.

С повышением спроса на четырехцилиндровые двигатели встала необходимость дальнейшего совершенствования технологии изготовления головки блока цилиндров.

В 1989 г. для расточки фасок седел (твердость седла HRC 51-61) и отверстий во втулках под клапаны в четырехцилиндровых головках была внедрена линия 7188 (изготовитель - НИИТавтопром); на ней расточка седел производится резцами из «Гексонита-Р». До внедрения линии фаски доводились шлифованием вручную электрошлифовальными машинами.

Однако из-за того, что на предыдущей линии 1Л31 обработки головки не обеспечивалась соосность отверстий под втулку и гнезд



под седло клапана, биение фаски седла относительно оси втулки даже после освоения линии 7188 не всегда получалась в пределах допуска 0,05 мм.

В 1995 г. внедрена новая автоматичес-

*Рис. 4.3.
Автоматическая линия обработки головки цилиндров*

кая линия 1Л617 (изготовитель - АО «Станкоагрегат») для обработки головки цилиндров взамен физически изношенной линии 1Л31. В новой линии предусмотрена черновая и чистовая расточка отверстий под седла и втулки клапанов. До этого на линии 1Л31 эти отверстия обрабатывались комбинированным инструментом зенкер-развертка. При новой технологии на последующих операциях на линии 7188 стало обеспечиваться биение фаски седла в пределах допуска.

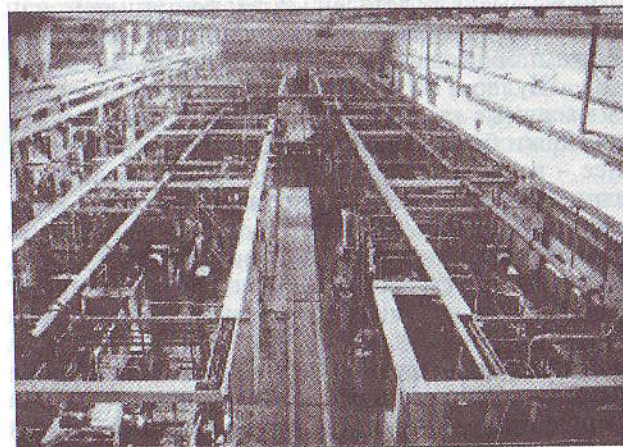
С внедрением в производство этих линий были решены вопросы обеспечения конвейеров качественной головкой цилиндров (рис. 4.3).

В 1992 г. была начата подготовка производства на массовый выпуск двигателя ЗМЗ-406.10. Для высвобождения площадей под производство новых двигателей из корпуса № 5 во вторую очередь корпуса № 6 (сдан в эксплуатацию в 1993 г.) было перемонтировано около 350 единиц оборудования (детали четырехцилиндрового двигателя: шатун, распределительный вал, коллекторы, детали сцепления и др.).

По проекту для освоения двигателя ЗМЗ-406.10 планировалось приобрести 57 автоматических линий и 350 единиц специального и универсального оборудования. Однако ситуация резко изменилась. В 1994 г. сократилось производство восьмицилиндровых двигателей, средства на приобретение оборудования значительно уменьшились.

Принимается решение о поэтапном создании мощностей и размещении производства с использованием высвобождаемого оборудования и последующим его ремонтом и модернизацией. Это решение позволило поставить на производство двигатель ЗМЗ-406.10 и создать на 01.01.97 г. мощности на 50 тыс. двигателей в год.

Для производства этих двигателей по обходному варианту были внедрены 12 автоматических линий (рис. 4.4) и 437 специальных и универсальных металлорежущих станков. К началу 1998 г. запланировано создать мощности по производству семейства двигателей



ЗМЗ-406.10 в объеме 75 тыс. шт. в год.

Далее следует кратко сказать о произ-

*Рис. 4.4.
Комплекс автоматических линий обработки блока цилиндров двигателя ЗМЗ-406.10*

водстве мелких массовых деталей на станках-автоматах. Оно было организовано в 1965 г., когда на заводе был создан автоматный цех. Наиболее интенсивная работа началась в 1967 г.: цех стал принимать с Горьковского автозавода производство деталей с большой программой, в том числе регулировочный винт клапанов, накопники штанг толкателей, а позднее - сами штанги с большим парком оборудования и другие детали.

В 1971 г., когда был закончен пристрой корпуса № 3, цех переехал на новые площади. В то время цех выпускал 250 наименований деталей и имел парк оборудования около 200 единиц.

В 1981-82 гг. был организован участок изготовления шпилек. Оборудование для этого было получено с завода «Красная Этна».

В цехе планомерно обновлялось оборудование: установили прутковые автоматы фирмы «АКМЕ-Гридлей», другие высокопроизводительные отечественные и импортные станки. Совместно с отделом малой механизации внедрены: робот 01РК 00Э, устройства для автоматизированной загрузки на холодно-высадочных прессах, зацентровки валиков и снятия фасок, автоматы для сборки штанг толкателей. Освоено малоотходное высокопроизводительное производство ряда деталей методом холодной высадки взамен точения (см. 4.2.).

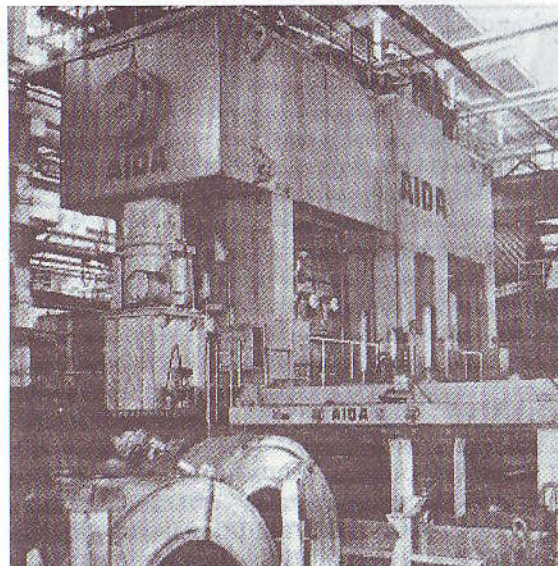
В связи с подготовкой производства нового двигателя ЗМЗ-406.10 за цехом закреплено более 40 оригинальных деталей. В сжатые сроки они были освоены на программу 75 тыс. двигателей в год.

В цехе в настоящее время эксплуатируется 376 единиц оборудования и изготавливается 400 наименований деталей.

4.2. ПРЕССОВОЕ ПРОИЗВОДСТВО

В июле 1963 г. был организован прессовый участок, который располагался в корпусе № 2, а в мае 1964 г. он был преобразован в прессовый цех. Было установлено несколько прессов с усилием до 100 т и началась штамповка мелких деталей. Затем поступили крупные прессы с усилием 800 т, в том числе прессы двойного действия. На участке крупной штамповки начался монтаж прессов Воронежского завода и фирмы «Шулер», на которых штамповались детали глубокой вытяжки - масляные картеры и крышки коромысел. На участке средней штамповки были освоены такие сложные детали, как шкивы, а позднее - водораспределительная труба, различные планки, кронштейны и др. Для этого использовались прессы Барнаульского завода, фирмы «Пельс». Цех пополнялся более производительным оборудованием - многопозиционными прессами, в том числе фирмы «Аида» с усилием 2500-4000 кН. В 1975 г. цех полностью освоил отведенные ему площади и имел на производстве около 900 наименований деталей.

Для сокращения монотонных ручных операций, повышения производительности и экономии металла цех приступил к широкому использованию рулонной ленты взамен листового металла на



многопозиционных прессах-автоматах.

В 1980 г. было решено осуществить замену устаревшего оборудования участков средней штамповки и участка прессов-автоматов. Была обновлена треть прессового оборудования. В числе других установлены два прессы фирмы «Аида» с усили-

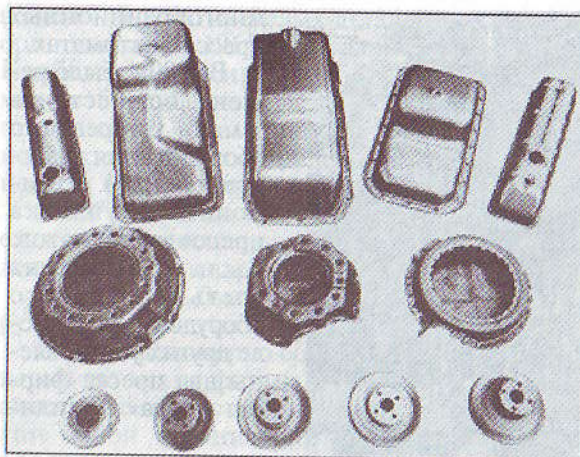
Рис. 4.5.
Многопозиционный
пресс-автомат
«Аида»

ем 20000 - 35000 кН (рис. 4.5).

В 1980-85 гг. активно внедрялись малоотходные технологии штампования деталей на прессах-автоматах и автоматических комплексах из рулонного металла. Вследствие этого объем потребления рулона в общем объеме металлопроката увеличился с 8-10 до 77%, а коэффициент использования металла - до 0.7. Внедрение прогрессивных технологических процессов позволило обеспечить экономию металлопроката 2200 т в год. Многие детали, в том числе такие сложные в технологическом отношении, как масляные картеры, крышки коромысел, шкивы, кожухи сцепления, диски сцепления, пластины демпфера были переведены с универсального оборудования на многопозиционные прессы.

Например, в 1981 г. внедрена новая технология изготовления масляного картера двигателя V-8 из рулона 1.5x850 взамен листа, что позволило существенно снизить трудоемкость, сэкономить 104 т черного проката, ликвидировать межоперационную транспортировку.

В 1985 г. был внедрен технологический процесс изготовления масляного картера также и четырехцилиндрового двигателя из рулона 1.5x650. Ранее эта деталь штамповалась из листов ножницами на заготовительном участке. Затем заготовки подавались на участок, где производилась операция вырубki на универсальном прессе. Далее заготовки подавались к многопозиционному прессу, укладывались вручную в установку для поштучной подачи, после чего производилась вытяжка детали. При новом технологическом процессе рулон уста-



наливается на разматывающее устройство и при помощи цангового устройства подается на многопозиционный пресс для автоматической штамповки. Внедрение новой технологии позволило высвободить 10

Рис. 4.6. Детали прессового производства

человек, сэкономить 51 т черного проката. (рис. 4.6).

С 1975 г. технология прессового производства - объемная штамповка - стала внедряться в автоматном цехе при производстве массовых деталей (с годовой программой в несколько миллионов штук), которые до этого изготавливались точением на станках-автоматах.

В сотрудничестве с НИИТАвтопром (г. Москва) и КТИАвтометиз (г. Горький) внедрялись технологические процессы высадки и выдавливания деталей взамен точения.

В частности, новый технологический процесс изготовления тарелки клапана, основанный на методе холодной объемной штамповки, включает в себя: высадку заготовки на гайковысадочном автомате; светлый отжиг заготовок; фосфатирование и омыливание заготовок; окончательное выдавливание детали. Экономический эффект от внедрения холодного выдавливания тарелки пружины клапана взамен обработки ее резанием на годовую программу составил 265500 руб., экономия металла составила 320 т, высвобождено 840 м² площадей. Кроме того, значительно улучшилось качество детали, был исключен дефект «рассухаривания клапанов» по вине тарелки.

Технологический процесс изготовления наконечников штанг толкателей предусматривал точение деталей из прутка на одношпиндельных автоматах с последующим шлифованием на специальных сферошлифовальных станках ЛЗ-98, полированием сферы после термообработки и калиброванием отверстий.

При новом технологическом процессе заготовка получается на холодно-высадочном автомате «Хатебур», далее производится отжиг и фосфатирование заготовки, и, наконец, выдавливание готовой детали. Коэффициент использования металла при этом повысился с 0.3 до 0.98.

Внедрены также новые процессы выдавливания плунжера редукционного клапана, гайки крепления заднего сальника, что поз-

волило повысить коэффициент использования металла до 0.87 и улучшить качество деталей.

Развиваются и совершенствуются конструкции штампов и холодновысадочного инструмента, что позволяет изготавливать сложные штампованные детали с высокой точностью, обеспечивая также другие технические требования.

В качестве примеров можно привести следующие конструкторские решения в области обработки давлением.

При штамповке шкивов на многопозиционных прессах-автоматах усилием 2500-4000 кН нашли применение такие конструкторские решения, как азотирование поверхностей рабочих частей вытяжных и формовочных штампов, совмещение операций правки, обрезки и отбортовки фланца; использование специальных клиновых приводов в штампах предварительной и окончательной формовки ручья шкива, расположенных в нижней части штампа; использование электроблокировки для контроля наличия штампуемой детали в штампе.

Для изготовления кожухов сцепления с учетом опыта японской фирмы «Аида» спроектированы, внедрены и успешно работают комплекты из 10 штампов на многопозиционном прессе-автомате усилием 35000 кН фирмы «Аида». Особенности конструкций штампов следующие: контроль толщины штампуемого материала с помощью датчика толщины; контроль наличия штампуемой детали в штампе; использование постоянных магнитов для фиксации детали в штампе; использование плавающих пуансонов с клиновым приводом, расположенных в верхней части штампа для пробивки окон в наклонных поверхностях кожуха; покрытие нитридом титана отбортовочных пуансонов во избежание налипания штампуемого материала; встроенные в штампы малогабаритные ленточные транспортеры для удаления отходов.

Конструктивной особенностью штампов для изготовления тарелки пружины клапана методом холодного выдавливания на прессах усилием 4000 кН является быстросменный пуансон, обеспечивающий высокую точность изготовления. Штамп оснащен автоматической подачей заготовки и удаления готового изделия из зоны штамповки.

Ряд штампов оснащен оригинальными шибберными подачами, как встроенными в штамп, так и объединенными с прессом и штампом в единый автоматизированный комплекс. Можно отметить комплекс для пробивки отверстий во фрикционной накладке сцепления, состоящий из шибберной подачи, пробивного штампа и прессы усилием 630 кН, имеющего электроблокировку и работающего в автоматическом цикле.

Широко использовано такое конструкторское решение, как шибберная подача, встроенная в штамп и приводимая в действие от клинового механизма - для гибки и правки деталей типа планок генератора и различных кронштейнов.

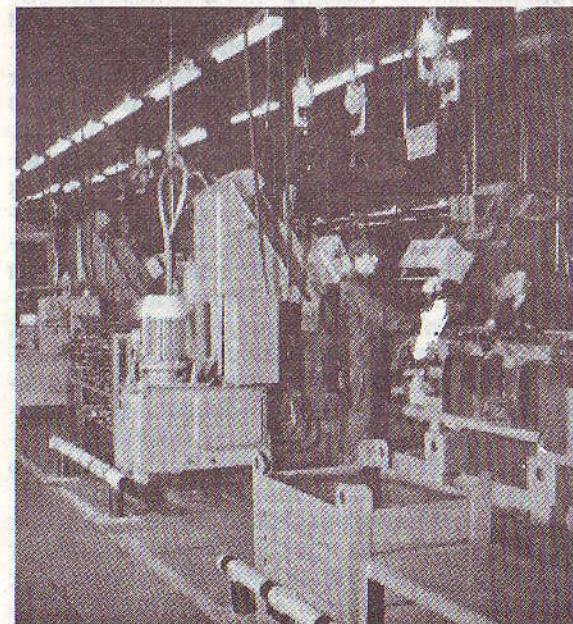
Спроектировано большое количество последовательных штампов для штамповки из ленты мелких деталей типа скоб, кронштейнов, пластин сцепления, колец, окантовок, втулок, работающих на прессах-автоматах усилием до 2000 кН, оснащенных валковыми или клино-роликковыми подачами и устройствами для сдува готовых изделий сжатым воздухом.

Следует отметить особенность комплекса для сборки прокладки головки цилиндров с окантовками окон для двигателя ЗМЗ-406.10. Здесь конструкторское решение было направлено на обеспечение безопасной работы оператора при сохранении высокой производительности труда. Штамп оснащен пневмоприводом с системой контроля и блокировки, гарантирующими ход ползуна пресса вниз только при подаче собираемых изделий в крайнее конечное положение в рабочей зоне, с последующим удалением собранной прокладки в безопасную зону.

4.3. СБОРОЧНОЕ ПРОИЗВОДСТВО

Производство двигателей на ЗМЗ началось в конце 1959 г. со сборки двигателей ГАЗ-21, изготовление которых передавалось с Горьковского автозавода.

В 1960 г. было собрано 50 тыс. двигателей. Сборка производилась на трех напольных сборочных конвейерах. Одновременно внедрялись подвесные конвейеры, транспортеры, рольганги, средства малой механизации, которые изготавливались силами завода. В короткий срок были созданы мощности для сборки 120 тыс. двигателей в год.



В январе 1961 г. начато промышленное производство стационарных четырехцилиндровых двигателей. Во втором корпусе были созданы временные участки сборки и испытания восьмицилиндровых двигателей по обходной технологии.

Параллельно с освоением и наращиванием произ-

Рис. 4.7. Линия сборки двигателей

водства восьмицилиндровых двигателей в корпусе № 2, шло строительство цеха сборки по проектному варианту в корпусе № 3; в состав цеха входили участок сборки, участок обкатки и участок доукомплектовки двигателей. Этот комплексно-механизированный цех по своему уровню был значительно выше, чем предыдущие цехи.

Для сборки восьмицилиндровых двигателей была смонтирована автоматизированная линия 1Л200 (рис. 4.7), состоящая из трех секций. В состав линии входят 18 автоматических позиций, которые выполняют наиболее трудоемкие операции по завинчиванию болтов, шпилек и гаек крепления деталей и узлов двигателя. На линии применено 212 единиц пневмоинструмента фирмы «Дезуиттер» (Англия) с более стабильным крутящим моментом заворачивания крепежа по сравнению с электроключами. Мощность линии 204875 двигателей в год при двухсменном режиме работы.

В дальнейшем специалистами служб цеха совместно с технологами и конструкторами конструкторского отдела оснастки было разработано и установлено на линии дополнительно 6 автоматических установок. Сборка двигателей ЗМЗ-66 так же, как и двигателя ЗМЗ-24, производилась отдельными потоками на трех напольных специализированных конвейерах с применением специальных установок, приспособлений и завертывающего инструмента: пневматического - конструкции КамАЗа и электрического - ВАЗа. Были установлены автоматизированная линия под сборки головки цилиндров 1Л100, а в последующем - вторая автоматизированная линия под сборки головки цилиндров для второго потока и автоматизированная линия под сборки впускной трубы.

В состав технологического оборудования входят 8 механизированных и автоматизированных линий из 148 станков, 12 сборочных конвейеров и 31 сборочных стендов и установок.

Подача базовых деталей - блока цилиндров и коленчатого вала - осуществляется грузонесущими толкающими конвейерами ПТК-500, которые в то же время являются и складом-накопителем этих деталей. Остальные детали подаются напольным транспортом. Собранные двигатели подаются на испытательную станцию, которая состоит из трех уникальных автоматизированных обкаточных линий ЛМ-500, ЛМ-501. Каждая линия включает 3 разгрузочные станции и 39 обкаточных стендов. Двигатель, подойдя к опускной секции линии, устанавливается на спутник и выводится на транспортер. Спутник с двигателем, перемещаясь по транспортеру, ищет незанятый стенд и заходит на него. Все это осуществляется автоматически. Затем моторист делает подключение подводок бензина, масла, воды к двигателю и производит его обкатку, после чего двигатель направляется на доукомплектовку или, если в нем обнаружены дефекты, на ремонтный участок (рис. 4.8).

Весь процесс транспортировки двигателей на испытательную станцию и в сбыт автоматизирован.



С увеличением программы выпуска двигателей в двухсменную работу стало трудно решать организационные вопросы, связанные с грузопотоками деталей и их качеством. Было принято реше-

Рис. 4.8. Линия горячей обкатки четырехцилиндровых двигателей

ние о выводе производства двигателей ЗМЗ-24 и его модификаций из корпуса № 3 в корпус № 5, где 17 июля 1978 г. был организован цех сборки и испытания четырехцилиндровых двигателей. Дальнейшее повышение уровня механизации сборочных работ в этом цехе решалось за счет внедрения установок, приспособлений, сборочного инструмента фирм «ДГД» и «Ингерсол Ренд».

В автомобилестроении, характеризующемся массовым производством, автоматизация сборочных работ еще уступает достижениям других видов производств, например, механической обработке. Отставание сборочного производства объясняется сложностью и уникальностью как сборочного оборудования, так и сборочных операций, а также недостаточной отработкой конструкции двигателя на технологичность, отсутствием достаточного опыта изготовления сборочного автоматизированного оборудования в отечественном машиностроении. Поэтому проблема автоматизации сборки продолжает оставаться актуальной.

4.4. ПРОИЗВОДСТВО МАЛЫХ СЕРИЙ ДВИГАТЕЛЕЙ

Необходимость создания цеха малых серий выявилась при освоении серийного производства двигателя нового поколения ЗМЗ-406.10. Изготовление опытно-промышленных партий этих двигателей предусматривалось производить на площадях в 8,5 тыс м² строящегося корпуса ремонта двигателей. Были предусмотрены участки: механической обработки; сборки и испытания двигателей; термический; прессово-сварочный; ремонта оснастки и вспомогательных служб. Планировалось широкое применение станков с ЧПУ (60% от общего количества), в том числе 31 обрабатывающий центр, 5 гибких производственных модулей, полуавтомат для профильной шлифовки поршней, а также прецизионное оборудование для финишных операций (хонингование цилиндров, шлифование шатунных и коренных шеек коленчатого вала, шлифование кулачков рас-

пределительного вала на бескопирном полуавтомате). Сборку двигателей намечалось производить на индивидуальных стандах.

На термическом участке были запроектированы закалка, формовка и отпуск пружины сцепления, плазменное упрочнение распределительных валов на автоматической установке и закалка чугунных коленчатых валов ТВЧ.

В 1989 г. началось комплектование цеха персоналом, создание технологического бюро и решение других организационных вопросов. В цехе должно было быть установлено 228 единиц оборудования для производства 1000 моторокомплектов в год. За цехом было закреплено более 120 наименований оригинальных деталей и узлов.

При реализации задач по созданию цеха и освоению серийного производства двигателей ЗМЗ-406.10 столкнулись с множеством трудностей, порожденных известной ситуацией в отрасли и стране в целом, сложившейся в начале 90 гг. Многие из намеченного проекта оставалось нереализованным и нужно было искать новые пути решения возникших проблем. Вместо заказанных за рубежом станков необходимо было подобрать подходящее оборудование в России и СНГ.

Были приобретены обрабатывающие центры ИР-800 (Богородск, Иваново), 2200ЧПМФЧ (Одесса), ИР-50 (Иваново, Чернигов, Гомель), САМ-5 (Савелово), ИР-200 (Каунас), МС-032 (Иваново), 2440 (Самара); балансировочные станки для коленчатого вала, шкивов, маховиков, дисков (Минск). Использовалось также оборудование, имеющееся в цехах завода, после его соответствующей модернизации. Таким образом, были укомплектованы операции предварительной и финишной обработки шеек коленчатого и кулачков распределительного валов и др.

По ряду проблем были найдены оригинальные решения. Например, блок цилиндров для финишной обработки опор коленчатого вала после операции растачивания с припуском 40-60 мкм поступал на сверлильный станок, в шпинделе которого с помощью двухшарнирного патрона крепилась регулируемая по размеру развертка с алмазосносным слоем (производство ТОО «Прецизион», г. Волгоград). При этом достигались необходимые точность размеров, соосность и шероховатость опор за время, значительно меньшее, чем при хонинговании.

В начале 1993 г. было завершено создание специализированного цеха, оснащенного станками с ЧПУ для отработки конструкции двигателей в промышленных условиях мощностью 1000 моторокомплектов в год (рис. 4.9).

С выпуском первых партий двигателей выявилось много серьезных проблем, связанных с конструкцией и технологией производства, основные из которых описаны в главе 2 (см. 2.6).

Конструктивные изменения потребовали соответствующих изменений в технологии, оборудовании и оснастке. Кроме того, были



реализованы самостоятельные технологические решения, направленные на повышение качества изготовления деталей двигателя.

В частности, для уменьшения износа шестерен привода масляного насоса были проведены работы по специальной программе:

Рис. 4.9. Цех малых серий

корректировка профиля заточки червячных фрез и шевверов, изменение оснастки, введение в технологический процесс дополнительного зубообрабатывающего оборудования. При этом наибольший эффект дало внедрение процесса азотирования шестерен. Однако, при этом появились побочные отрицательные явления - изменение посадочных размеров и параметров зубьев. Для устранения этих отрицательных последствий разрабатывается технологический процесс с применением специального алмазного инструмента, а также проводятся работы по совершенствованию термической обработки шестерен.

При изготовлении головок цилиндров биение фасок седел клапанов относительно осей втулок превышало 0.05 мм, что нарушало требования по герметичности камер сгорания. Первоначально обработка седел и втулок в головке цилиндров производилась на обрабатывающих центрах ИР-800 и биение фасок седел стабильно не обеспечивалось. В связи с этим были приобретены три прецизионных вертикально-расточных станка с ЧПУ мод. 2440, с помощью которых удалось решить проблему.

Определенную сложность вызвало обеспечение необходимой чистоты деталей и узлов, поступающих для сборки двигателей. Имеющиеся в цехе моечные машины не всегда обеспечивают качественное удаление стружки и грязи из различных полостей деталей. Опробована методика удаления стружки из полостей головки цилиндров с помощью моечного раствора и сжатого воздуха (пульсирующий цикл) и начата разработка соответствующей установки.

Идея освоения и производства новых двигателей на гибких станочных линиях в условиях цеха малых серий полностью себя оправдала. Цех работает над подготовкой к серийному выпуску семейства двигателей на базе ЗМЗ-406.10 с рабочими объемами 2.0...2.7 дм³. На очереди - дизельные двигатели.

4.5. ПРОИЗВОДСТВО ПОДШИПНИКОВ СКОЛЬЖЕНИЯ

Производство биметалла для подшипников скольжения. Начало развития металлургического производства по выпуску материалов для подшипников скольжения относится к 1958 г., когда впервые в стране опытный образец оборудования по выпуску триметаллической ленты, изготовленного НИИТАвтопромом (г. Москва), был смонтирован в корпусе № 1.

Производство биметалла постоянно происходило по пути совершенствования антифрикционных сплавов. На протяжении почти 30 лет существовало параллельно две технологии производства: изготовление биметалла методом заливки расплавленного сплава на стальную ленту и несколько позднее - изготовление биметалла методом совместной холодной прокатки стали и антифрикционного сплава.

В технологии получения биметалла методом заливки в качестве антифрикционного сплава использовался баббит СОС-6-6 (6% олова, 6% сурьмы, остальное свинец), а в технологии производства биметалла прокаткой антифрикционным материалом является сплав АМО-1-20 (20% олова, 1% меди, алюминий - остальное) для автомобильной промышленности и сплав АО-6 (6% олова, 1% меди, 1% никеля, остальное - алюминий) для тракторной промышленности.

Биметалл, полученный методом заливки жидкого баббита на обезжиренную и профлюсованную стальную основу, который в обиходе назывался сталебаббитовой лентой, был внедрен на заводе в 60 гг. и на этом этапе, имея характеристику по удельным нагрузкам 13.2-14.2 МПа (135-145 кгс/см²), удовлетворял требованиям к подшипникам по усталостной прочности антифрикционного слоя.

Однако освоение в производстве все более форсированных двигателей требовало производства вкладышей с более высокими характеристиками по удельным нагрузкам.

В 1960 г. параллельно со сталебаббитовой лентой была внедрена на промышленной основе новая технология: производство триметаллической ленты. При этом на стальную поверхность ленты наносился методом спекания при температуре 1200 °С в печах с защитной атмосферой пористый медноникелевый подслоя, а затем уже производилась заливка баббитом. Прочность антифрикционного покрытия увеличилась за счет удержания баббита в порах металлокерамического подслоя, что дало возможность увеличить нагрузку в среднем с 13.5 МПа (140 кгс/см²) до 16.7 МПа (170 кгс/см²).

Таблица 4.1
Технические характеристики биметаллов, производимых на ЗМЗ

Вид биметалла	Способ производства	Твердость, НВ		Удельная нагрузка на подшипник, МПа (кгс/см ²)
		основание	покрытие	
Сталебаббитовая лента	Методом заливки расплавленным баббитом стального основания	65-80	16	13.2-14.2 (135-145)
Триметаллическая лента		45	16	15.7-17.2 (160-175)
Сталебаббитовая лента с профилированным стальным основанием		-»»-	80	16
Сталеалюминиевая лента в полосах по технологии предварительного плакирования стального основания	Методом совместной прокатки стального основания с антифрикционным покрытием	160-250	28-40	29.4 (300)
Сталеалюминиевая лента в полосах по технологии предварительного двухстороннего плакирования сплава		160-230	28-40	39.2 (400)
Сталеалюминиевая лента в рулонах по технологии предварительного двухстороннего плакирования		-»»-	160-230	28-50

Однако, из-за большой сложности технологии изготовления триметаллической ленты, энергоемкого и сложного процесса спекания медноникелевого подслоя со сталью это производство было заменено на изготовление сталебаббитовой ленты с предварительным профилированием стального основания. В этой технологии было использовано известное в теории и проверенное в экспериментальных исследованиях положение, что с уменьшением до оптимальных величин толщины антифрикционного слоя в зоне максимальной нагрузки увеличивается предел прочности подшипникового материала на усталость.

Для этого стальную ленту предварительно профилировали на специальном прокатном стане, получая заданную геометрию основания перед его заливкой баббитом.

Несмотря на некоторую сложность процесса профилирования

Таблица 4.1 (окончание)
Технические характеристики биметаллов, производимых на ЗМЗ

Характеристика технологии и биметаллов, положительные факторы/недостатки
<p>Мобильная и простая технология. Хорошая прирабатываемость баббита/Недостаточная прочность баббита</p> <p>Увеличение прочности покрытия за счет удержания баббита в порах металлокерамического слоя/Трудоемкий и дорогостоящий процесс спекания медно-никелевого подслоя со стальной основой. Низкая твердость стального основания</p> <p>Увеличение прочности покрытия за счет уменьшения его толщины в зоне максимальной нагрузки/Трудоемкий и несовершенный процесс предварительного профилирования стального основания</p> <p>Более износостойкий антифрикционный сплав АМО-1-20 по сравнению с баббитом/Трудоемкая и сложная технология плакирования стального основания и особенно прокатки биметалла</p> <p>Исключение отрицательного влияния олова на сцепление слоев покрытия с основанием на границе раздела/Трудно обеспечить стабильность размеров по геометрии проката</p>

стального основания, данный процесс по затратам энергоресурсов и расходу цветных металлов намного экономичнее и стабильнее по сравнению с технологией производства триметаллической ленты. Лента с профилированным основанием не уступает по технической характеристике триметаллической (табл. 4.1).

В связи с дальнейшим повышением в новых двигателях удельной нагрузки на вкладыши потребовался биметалл с более прочным антифрикционным покрытием, чем баббит.

В 1964 г. впервые в стране был внедрен новый технологический процесс производства биметалла с антифрикционным сплавом АМО-1-20, выдерживающим удельные нагрузки не менее 29 МПа (300 кгс/см²).

Биметалл с антифрикционным сплавом АМО-1-20 (сталеалюминиевая лента) изготавливался методом совместной холодной

прокатки стального основания и покрытия. При этом стальное основание предварительно плакировалось чистым алюминием, чтобы при совместной прокатке обеспечить прочное соединение основания со сплавом.

По сравнению с производством биметаллов методом заливки новая многооперационная технология получения биметалла прокаткой более трудоемка и имеет много технологических тонкостей. Однако, это оправдывается двукратным запасом прочности по удельным нагрузкам.

Но и сама технология получения биметалла методом прокатки совершенствовалась с увеличением объемов производства.

В 1973 г. внедрен технологический процесс изготовления сталеалюминиевой ленты в рулонах по технологии предварительного плакирования антифрикционного сплава чистым алюминием, а с 1975 г. и до настоящего времени действует производство рулонного биметалла с двумя технологиями получения плакированной ленты антифрикционного сплава АМО-1-20: плакирование ленты мерной длины алюминиевой лентой исходной толщиной 2 мм - с 1973 г. на оборудовании фирмы «Гласиер» и плакирование непрерывно литой ленты из рулона алюминиевой лентой толщиной 0,8 мм - с 1991 г. на оборудовании фирмы «Федерал Могул» (рис. 4.10).

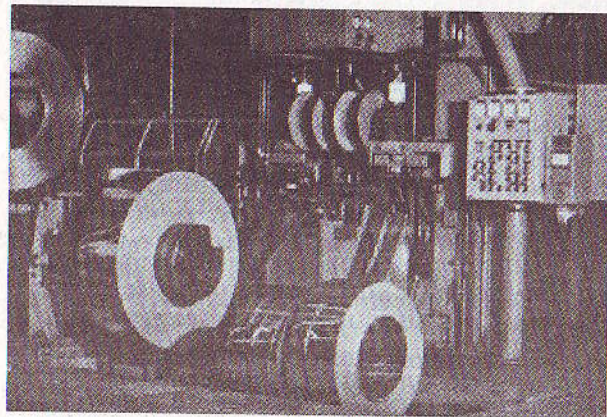
Мощность по производству сталеалюминиевой ленты из рулона в 1997 г. составила 4300 тыс. погонных метров. В цехе установлено 150 единиц оборудования на площади 10 тыс. м².

Внедрение единого и более прогрессивного производства сталеалюминиевой ленты дало возможность избавиться от экологически вредного сталеаббитового и триметаллического производства, а исключение полосового производства сталеалюминиевой ленты непрерывным рулонным, кроме роста производительности труда и улучшения условий труда, дало возможность снизить на 30% трудоемкость ее изготовления и увеличить выход годной продукции (по стали) в среднем на 20%. Такой технологический процесс со-

ответствует мировому уровню для данного вида производства.

В технологии производства сталеалюминиевой ленты операции обезжиривания металла

Рис. 4.10.
Автоматическая линия изготовления ленты



производятся в хлороорганическом растворителе (трихлорэтилене), для улавливания выбросов которого из паровоздушной среды была разработана и впервые в стране внедрена в 1978 г. установка рекуперации трихлорэтилена. Рекуперация осуществляется установкой, размещенной на площади 500 м² и работающей по принципу адсорбционного улавливания трихлорэтилена активированным углем с последующей десорбцией его острым паром. Внедрение рекуперации дало возможность получить замкнутый технологический цикл по использованию хлорорганики, свыше 80% ее вернуть в производство и улучшить экологию воздушного бассейна.

Механическая обработка подшипников скольжения. Организация производства вкладышей на заводе относится к 1959 г. В то время участок располагался в 1-м корпусе (в настоящее время отделение пропитки литейного производства) и занимал площадь 250 м². В состав оборудования входили специальные и универсальные станки, выпускаемые отечественным станкостроением, в том числе ГАЗом, ЗИЛом, ГЗФС, Минским заводом протяжных станков.

Вкладыши начали выпускаться для обеспечения двигателей ЗМЗ-21 - сталеаббитовые и для ЗМЗ-13 «Чайка» - триметаллические. Мощности составляли 2,0 млн. шт в год. Вкладыши имели гальваническое покрытие - кадмирование, которое производилось на отдельном участке.

В 1963 г. осваиваются триметаллические вкладыши для двигателей ЗИЛ-130 и «Москвич-408».

В сентябре 1964 г. участок обработки вкладышей вместе с гальваночастью из 1-го корпуса перемонтируется в 3-й пролет нового корпуса вкладышей. В этом же году были освоены сталеалюминиевые шатунные вкладыши для восьмицилиндровых двигателей ЗМЗ. Производственные площади увеличились до 2000 м².

Потребность во вкладышах постоянно росла, а мощностей не хватало. Завод вынужден был приобретать на Горьковском автозаводе устаревшие станки и восстанавливать их. Производительность оборудования была невысокая, загрузка и выгрузка деталей выполнялись вручную, стабильность по качеству не обеспечивалась, что приводило к необходимости 100%-го контроля основных параметров вкладышей.

Выпуск вкладышей в 1964 г. составил 22 млн. шт.

В 1965 г. в цехе осваиваются новые виды подшипников скольжения: сталеаббитовые втулки распределительного вала для двигателей ЗМЗ, триметаллические вкладыши для специальных двигателей ГАЗ и сталеалюминиевые шатунные вкладыши для двигателей ЗИЛ-130.

Постоянно велись работы по наращиванию мощностей и автоматизации производственных процессов изготовления вкладышей. Так, в 1966 г. были пущены в эксплуатацию 2 автоматические линии обработки вкладышей конструкции НИИТРАКТОРОСЕЛЬХОЗМАШ (г. Москва). Мощности возросли до 30 млн. вкладышей.

В 1967 г. освоен выпуск сталеалюминиевых вкладышей коренных подшипников для восьмицилиндровых двигателей ЗМЗ.

Переломным периодом в развитии производства вкладышей были 1968-71 гг., когда были смонтированы и пущены в эксплуатацию 36 автоматических линий обработки вкладышей, закупленных у фирмы «Гласиер». Для этого к действующему корпусу вкладышей было пристроено еще 7 пролетов. Общие производственные площади под механообработку возросли до 12,5 тыс. м².

Краткая техническая характеристика автоматических линий: количество единиц оборудования - 11; производительность по изготовлению шатунных вкладышей - 975 шт/ч и коренных вкладышей - 866 шт/ч. На линии предусматривалась возможность изготовления вкладышей с размерами по наружному диаметру - 38-85 мм, по ширине - 18,5-63 мм и по толщине стенки - 1,4-3,0 мм.

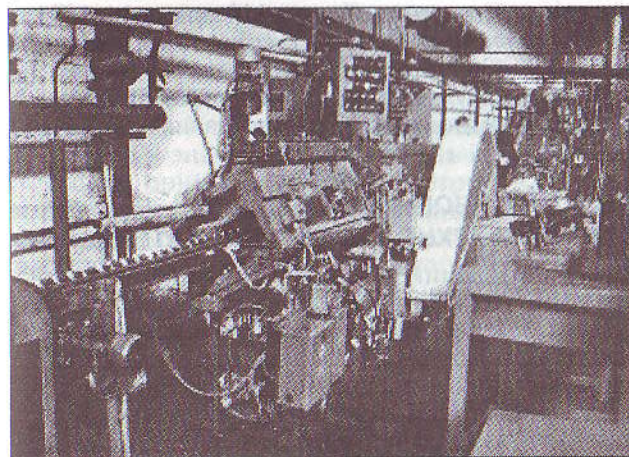
Автоматические линии имеют транспортные системы, связывающие станки и обеспечивающие непрерывную транспортировку вкладышей и остановку оборудования при авариях, поломках и других отказах транспортеров. Линии снабжены системами, обеспечивающими безопасные условия работы: механические ограждения, электро- и пневмоблокировки и др.

В дальнейшем силами специалистов цеха и технических служб завода проводилась модернизация оборудования обработки вкладышей. Так, отдельные протяжные станки между собой были соединены специальными системами, что дало возможность высвободить 55 человек, занятых ручной загрузкой деталей.

Одновременно велись работы по внедрению более совершенных средств и методов контроля вкладышей: внедрены пневмотолщинометры для контроля толщины стенки вкладышей, а также методы статистического регулирования технологических процессов на отдельных операциях и статистического приемочного контроля готовой продукции; создан пункт контроля вкладышей с использованием эталонных приборов.

Освоение новых видов продукции продолжалось:

- 1969 г. - сталеалюминиевые вкладыши для автомобилей ВАЗ;
- 1970 г. - сталеалюминиевые вкладыши коренных подшипников для двигателей ЗИЛ-130; в 1973 г. цех прекратил их выпуск, так как их производство было налажено на Московском автоагрегатном заводе;
- 1971-72 гг. - вкладыши для двигателей ЗМЗ-21, УМЗ, «Москвич-408» из сталебabbitовой ленты с профилированным стальным основанием вместо триметаллических;
- 1972 г. - сталебabbitовые упорные шайбы коленчатого вала;
- 1975 г. - сталеалюминиевые вкладыши для двигателей ЗМЗ-24, ГАЗ-52-04, «Москвич-408»;
- 1986 г. - сталеалюминиевые вкладыши для ВАЗ-2108;
- 1991 г. - сталеалюминиевые вкладыши для двигателей УМЗ, «Москвич-408», втулки распределительного вала, упорные шайбы



взамен сталебabbitовых;
- 1991-92 гг. - вкладыши коренные и шатунные, пол у ш а й б ы , втулки для двигателей ЗМЗ-406.10;

Рис. 4.11. Автоматическая линия механообработки вкладышей

- 1996 г. - сталеалюминиевые вкладыши для двигателей ГАЗ-3105 и 11 наименований новых деталей двигателя ЗМЗ-406.10, для производства которых создан специальный участок.

Дальнейшее техническое развитие производственных процессов получили в связи с закупкой более прогрессивного и высокопроизводительного оборудования - автоматической линии обработки вкладышей «Федерал Могул». Линия размещена на действующих площадях и пущена в эксплуатацию в 1990 г. Производительность ее почти в 2 раза выше, чем у имевшегося оборудования (рис. 4.11).

Проведенные технические и организационные мероприятия позволили создать мощности по выпуску: вкладышей - до 128 млн шт.; втулок - до 4,5 млн. шт. и шайб - до 3,2 млн. шт. в год (рис. 4.12).

Выполненные работы по внедрению нового оборудования и организационно-технических мероприятий коренным образом изменили



технологические процессы изготовления подшипников скольжения, значительно повысили производительность, снизили трудоемкость, обеспечили требуемое качество выпускаемых деталей, улучшили условия труда и культуру производства, сократили затраты на

Рис. 4.12. Типовые детали, изготавливаемые в цехе лент и вкладышей

энергоносители. Выпуск вкладышей возрос до 110 млн. шт в 1991 г. (более чем в 2.5 раза по сравнению с 1969 г.); сократилась численность работающих в цехе с 1050 человек до 900 человек, работников БТК со 115 до 70 человек; уменьшились потери от брака с 8% до 1.5%; экономия сталеалюминиевой ленты составила более 100 тыс. погонных метров в год.

4.6. РАЗРАБОТКА И ОСВОЕНИЕ РЕЖУЩЕГО ИНСТРУМЕНТА И ТЕХНОЛОГИЧЕСКИХ МАТЕРИАЛОВ

Одним из основных направлений совершенствования производства и повышения его технического уровня является внедрение прогрессивных конструкций режущего инструмента и новых инструментальных материалов. В конце 70-х гг. на заводе были решены вопросы разработки, испытания и внедрения прогрессивных конструкций инструмента с многогранными неперетачиваемыми твердосплавными пластинами взамен напайного. Этот инструмент первоначально был внедрен на операциях токарной обработки гильз цилиндров, маховиков, дисков и ступиц сцепления, шкивов, шатунов и других деталей.

Объемы применения его из года в год увеличивались и в настоящее время им оснащены практически все инструменты: резцы, фрезы, зенкеры, протяжки и державки специальных конструкций на расточных операциях. Технический уровень производства при их внедрении повысился, во-первых, за счет роста производительности труда, так как на 20-25% были форсированы режимы обработки и снижены простои оборудования при наладке, во-вторых, за счет улучшения качества деталей в результате повышения стабильности технологических процессов. При использовании многогранных неперетачиваемых пластин с износостойкими покрытиями на основе карбидов и нитридов титана стойкость инструмента повысилась еще в 1.5-2 раза.

Там, где нельзя было использовать инструменты с твердосплавными пластинами, на инструментах из быстрорежущих сталей был внедрен процесс нанесения износостойких покрытий нитридами титана ионно-плазменным методом на установках «Пуск» и «Юнион», а также процесс электроискрового упрочнения на установке «ЕЛФА-541». Стойкость инструмента при этом повысилась в 1.5-2 раза в зависимости от выполняемых операций.

Одним из важнейших показателей технического уровня производства машиностроительного предприятия является также объем применения инструмента из сверхтвердых материалов на основе нитрида бора, синтетических и природных алмазов. С середины 70-х гг. завод был и остается в автомобильной отрасли в числе передовых по применению этого инструмента. Были внедрены резцы из синтетического алмаза «Карбонадо» на операции окончательной расточки поршневой головки шатуна на автоматической линии «Бурр». Стойкость резца составила более 12 тыс. деталей.

Внедрение резцов из «Гексанита-Р» специальной конструкции, разработанной специалистами завода для расточки седел выпускных клапанов из чугуна с твердостью HRC 50-60 в сборе с головкой цилиндров, позволило отказаться от операции ручной шлифовки, высвободить 16 шлифовщиков, увеличить производительность труда в 6 раз и значительно улучшить качество деталей.

Сфера применения этого инструмента постоянно расширялась и расширяется. Инструмент работает на операции окончательной расточки гильз цилиндров и обеспечивает требуемую точность обработки; на операции чистового точения плоскости дисков сцепления, обеспечивая требуемую шероховатость поверхности за счет высоких скоростей резания. Им оснащены многие операции окончательной обработки различных поверхностей блока цилиндров двигателя ЗМЗ-406.10.

На всех шлифовальных станках применяется правящий инструмент из природных алмазов, а на операциях хонингования - бруски из синтетических алмазов, в том числе из высокопрочных.

Большое значение в совершенствовании процессов обработки металлов резанием и повышении технического уровня производства играют смазочно-охлаждающие жидкости (в дальнейшем СОЖ или жидкости).

В первые годы завод ограничивался применением всего трех наименований СОЖ: водной ЭТ-2, сульфозфрезола и керосино-масляных смесей. С вводом в эксплуатацию новых автоматических линий устаревшие жидкости нуждались в замене, так как не отвечали требованиям технологии и санитарии. Лабораториями завода, НИИ и вузами были созданы новые СОЖ.

Для автоматической линии «Рено» была разработана жидкость ОСМ-3 вместо масла фирмы «Даско». На протяжении многих лет она применялась взамен керосино-масляных смесей на операциях хонингования, полирования, расточки, протягивания. В это же время на заводе создается водная СОЖ «МОТ-2» для обработки алюминиевых деталей, так как в то время в стране не было жидкостей, применяемых при обработке алюминия. «МОТ-2» проработала до 1985 г., потом была заменена на более эффективную «Аквол-6».

В эти же годы заменена опасная для здоровья масляная жидкость «Сульфозфрезол» на масляную «МР-1У».

В 80-е гг. проводились работы по замене пожароопасных керосино-масляных смесей на менее опасные масла или негорючие водные СОЖ. В эти годы на операциях финишной обработки взамен керосина внедряются маловязкие масла ОСМ-3, ВИ-4, РЖ-3. Все это из технологических процессов на операциях механической обработки деталей было исключено 600 т керосина.

В 1980 г. на операциях хонингования гильз цилиндров и шатунов впервые в автомобильной промышленности была внедрена жидкость специального состава на водной основе, соавторами создания которой были специалисты завода. Ее внедрение на операциях

хонингования гильз цилиндров позволило значительно увеличить объемы производства без увеличения количества оборудования, так как, обладая высокими охлаждающими свойствами по сравнению с маслом, она позволила в 1.5 раза форсировать режимы обработки, снизить брак на последующей операции подрезки торцов.

Внедрена также водная полусинтетическая СОЖ «Велс-1» для обработки всех видов материалов, две масляные «МР-7» средней вязкости и «РЖ-8» низкой вязкости. Проводятся испытания нового поколения жидкостей - синтетических, имеющих высокие технологические свойства и значительно больший срок службы.

Все эти годы улучшался не только ассортимент СОЖ, но и совершенствовалась техника эксплуатации: приготовления, очистка от механических примесей, подача в зону резания, подготовка систем циркуляции. Была внедрена комплексная система приготовления жидкостей методом диспергирования, позволяющая получать мелкодисперсные эмульсии высокого качества. Спроектированы и успешно эксплуатируются системы снабжения СОЖ участков механической обработки деталей. Произведена замена хлопчатобумажной ткани, применявшейся для фильтрации жидкостей, на клееное нетканое полотно и полотно из монопоней, изготовленных из синтетических волокон. Экономия хлопчатобумажных тканей составила 15000 м в год.

На заводе постоянно ведутся работы по изысканию и внедрению также и других технологических материалов.

Совместно с ВНИИНефтехим (г. Киев) разработаны и внедрены в производство технологические смазки класса Укринол как взамен японских смазок ТР-24, ТР-42, которые применялись на многопозиционных прессах «Аида», так и для других прессов при штамповке, посадке деталей и производстве сталеалюминиевой ленты. Совместно с НАМИ разработана и внедрена в производство технологическая смазка, применяемая в производстве биметаллической ленты.

В 1984 г. были внедрены анаэробные герметики, которые существенно повлияли на качество продукции в автомобилестроении. Они обеспечили эффективную герметизацию резьбовых соединений и их гарантированное стопорение и фиксацию, позволив исключить стопорящие элементы и сэкономить металл. Внедрение герметиков устранило течи охлаждающей жидкости и масла в различных уплотнениях двигателя.

Проведена работа по механизации процесса нанесения анаэробных герметиков с помощью дозаторов, в результате которой повысилось качество сборочных работ, сэкономлены дорогостоящие материалы, улучшились условия труда.

Проводятся работы по подбору и внедрению в производство эффективных обкаточных масел, а также по их экономии: в цехе сборки двигателей введен в эксплуатацию модуль сепараторов, обеспечивший экономию 1000 т масла в год.

В цехе лент и вкладышей для изоляции сталеалюминиевой ленты была внедрена силиконовая жидкость, повысившая качество ленты и обеспечившая экономию 26 т бумаги. В этом цехе заменены также импортные фильтры, применяемые для очистки воздуха, идущего из зоны зачистки ленты, на отечественные с антистатическими свойствами, что исключило возгорание фильтров в цехе.

Проведены работы по внедрению высокоэффективных составов на операциях мойки деталей, имеющих антикоррозионные свойства.

4.7. МЕТРОЛОГИЧЕСКОЕ ОБЕСПЕЧЕНИЕ ПРОИЗВОДСТВА

В 1970 г. был создан отдел главного метролога с непосредственным подчинением главному инженеру завода. В состав нового отдела вошли лаборатории линейных и угловых измерений, электрических и магнитных измерений и лаборатория измерения давления, расхода и вакуума. Были созданы вновь или реорганизованы лаборатории механических измерений с функцией надзора за средствами измерений массы, силы и твердости, промышленной электроники, балансировочных машин и активного контроля. С этого времени все задачи метрологического обеспечения производства и координацию работ в области метрологии стал решать отдел главного метролога. Появилась возможность проводить единую техническую политику в области метрологии, обеспечивать и осуществлять единство мер и контроля за измерительной техникой.

В короткий срок была пополнена эталонная база метрологических лабораторий завода, обучен персонал, приобретена недостающая нормативная документация.

Метрологическая служба получила регистрационное удостоверение на право самостоятельной проверки 80% парка средств измерений. Далее по мере развития метрологической службы право проверки расширялось и было доведено до 96%. Только 4% средств измерений - поверочные эталоны и средства измерения, подлежащие обязательному государственному контролю - поверялись в Горьковской (ныне Нижегородской) межобластной лаборатории госнадзора.

Была введена метрологическая экспертиза технологий еще на стадии подготовки производства на предмет правильного назначения в них средств и методов измерений. Было создано бюро метрологической подготовки производства, которое помимо метрологической экспертизы технологий, стало выполнять экспертизу конструкторской документации на разрабатываемые на заводе нестандартные средства измерений с последующей их аттестацией.

С целью упорядочения снабжения завода измерительными приборами было организовано бюро измерительных приборов, которое приобретало средства измерений взамен износившихся по заявкам метрологических лабораторий. Была налажена и поставка запасных частей с приборостроительных заводов. Повысилась долговечность приборов и был создан их резерв. Таким путем была дос-

тигнута существенная экономия средств на закупку измерительных приборов, а цехи постоянно имели в производстве современные средства контроля технологических процессов и качества продукции.

С выходом ГОСТ 24555-81 «Система государственных испытаний продукции. Порядок аттестации испытательного оборудования. Основные положения» отдел главного метролога организовал метрологическую аттестацию испытательного оборудования. Были взяты на учет испытательные стенды и установки, проведена их первичная метрологическая аттестация и составлен график периодической метрологической аттестации испытательного оборудования.

С целью дальнейшего совершенствования приборной базы завода было организовано конструкторское бюро по разработке специфических приборов, не производимых промышленностью, и документации на ремонт приборов, находящихся в эксплуатации.

Для подтверждения достоверности контроля качества поступающих на завод сырья и материалов было проанализировано метрологическое обеспечение пяти аналитических лабораторий завода, которые успешно прошли аттестацию.

Были подвергнуты метрологическому анализу испытательный центр УГК, санитарно-промышленная лаборатория, химико-бактериологическая лаборатория цеха очистных сооружений и лаборатория химического анализа отдела промышленной экологии. Это позволило им также успешно пройти аттестацию, а химико-бактериологическая лаборатория и лаборатория химического анализа были аккредитованы.

Метрологическая служба завода второй своей задачей после метрологического обеспечения производства считает развитие и совершенствование парка средств измерений, эталонной базы и средств испытаний.

Развитие средств измерений осуществляется по следующим пяти направлениям:

- внедрение средств автоматизированного контроля;
- внедрение многомерных средств измерений в технологические процессы;
- внедрение контрольных автоматов и координатно-измерительных машин;
- замена средств контроля с помощью предельных калибров на шкальные средства измерения;
- совершенствование средств входного контроля и средств испытаний.

В части автоматизированных средств контроля следует отметить, что в настоящее время все финишные операции на шлифовке деталей оснащены приборами активного контроля. Их сегодня в механообработывающем производстве 345 единиц, в металлургическом производстве - 847 температурных приборов управляют режимами обработки.

На приемочном контроле работают 948 многомерных конт-

рольных приспособлений собственной разработки и изготовления, 4 автомата на контроле шатуна и головки блока цилиндров.

Приобретено шесть координатно-измерительных машин, из которых две - в цехе малых серий, две - в корпусе № 5 и две специальные контрольно-измерительные машины работают на контроле приспособлений для оценки качества подшипников скольжения.

Планомерно шла замена предельных калибров на шкальные приборы, что подготавливало технологические процессы к внедрению статистических методов в управление производством и в систему контроля качества продукции.

На входном контроле внедрено свыше 15 стендов по оценке качества комплектующих изделий. Закуплены хорошо зарекомендовавшие себя испытательные стенды для испытания двигателей в Германии и Чехословакии.

Ежегодно собственными силами разрабатывается и изготавливается до 100 единиц средств измерений. На заводе накоплен определенный опыт в этом направлении. Ряд средств измерений экспонировался на ВДНХ: цифровой прибор для поверки автомобильных и мотоциклетных спидометров, универсальный балансировочный прибор, счетчик газов типа СГ, многомерное пневматическое приспособление для контроля гильз цилиндров, установка для поверки крутящего момента электрогайковертов и пневмогайковертов, установка для поверки крутящих моментов предельных и динамометрических ключей, весы для контроля параметров шатуна, предельный ключ для затяжки резьбовых соединений.

С выходом закона Российской Федерации «Об обеспечении единства измерений» и внедрением стандартов ИСО 9000 отдел наметил программу действий совершенствования метрологического обеспечения производства, которая предусматривает:

- пересмотр и уточнение ряда стандартов предприятия, регламентирующих подсистему метрологического обеспечения производства в заводской системе управления качеством;
- аккредитацию на право поверки средств измерений;
- аккредитацию на право калибровки средств измерений;
- аккредитацию на техническую компетентность по аттестации методик выполнения измерений и проведение метрологической экспертизы нормативной заводской документации;
- получение лицензии на проектирование, монтаж и эксплуатацию расходомерных устройств учета энергоносителей;
- разработку и выпуск дополнительных нормативных документов, определяющих деятельность подразделений в метрологическом обеспечении производства.

4.8. СИСТЕМА УПРАВЛЕНИЯ КАЧЕСТВОМ ПРОДУКЦИИ

С начала производства двигателей и его составных частей контроль их качества осуществлял аппарат отдела технического контроля. На этом этапе производства основной задачей контроля было

отделение брака от годной продукции.

С начала 60-х гг. на предприятиях страны стала широко внедряться Саратовская система бездефектного изготовления продукции. В международной практике такая система называлась «зеро-дефект» (нулевой дефект). Ее основная цель - предупреждение брака. Обеспечение качества становилось первостепенной в работе производственных, технологических и конструкторских подразделений. Оценка работы проводилась по приемке продукции с первого предъявления. Например, в 1974 г. на заводе сдавалось с первого предъявления 92.5% продукции.

В 70-е гг. завод начал осваивать систему КАНАРСПИ (качество, надежность, ресурс с первого изделия), разработанную на авиационном заводе г. Горького, направленную на обеспечение качества двигателей не только в процессе изготовления, но и на этапах проектирования и подготовки производства.

В 1964 г. на заводе состоялась первая техническая конференция, обсудившая вопросы качества двигателей ЗМЗ. С нее началась продолжающаяся до настоящего времени традиция ежегодного проведения технических конференций с участием заводов-поставщиков и потребителей продукции ЗМЗ, научных, эксплуатирующих и других организаций. На конференциях принимаются конкретные решения, устанавливаются деловые контакты.

В 1997 г. проведена XXXVII техническая конференция, на которой присутствовало 125 представителей из 53 организаций.

В конце 60-х и начале 70-х гг. перед заводом встала задача аттестации продукции по трем категориям качества. Деятельность завода по качеству продукции стала оцениваться долей продукции высшей категории качества, отмеченной государственным Знаком качества (ГЗК) в общем объеме выпускаемой продукции, подлежащей аттестации. Все выпускаемые заводом модели двигателей, кроме специальных, были аттестованы.

Объем продукции с ГЗК на заводе в 1981 г. доходил до 59% от объема продукции, подлежащей аттестации, в то время, как по заводам Министерства автомобильной промышленности удельный вес продукции с ГЗК, например в 1977 г., составлял 14.7%.

Не только конечная продукция должна была отвечать по своим технико-экономическим показателям высокому уровню, но, что не менее важно, надо было обеспечить заданный уровень качества в ходе производства. К сожалению, случалось, что из-за несоблюдения в цехах требований по качеству технологического процесса Знак качества снимался.

Как часть системы управления качеством продукции на заводе проводилась внутризаводская аттестация основных деталей и узлов на заводской «аттестат качества». Заводская аттестационная комиссия присваивала «аттестат качества» деталям и узлам двигателя, при производстве которых обеспечивались стабильность технологического процесса, приемлемое состояние технологического обо-

рудования, соответствие деталей чертежам и положительная динамика улучшения качественных показателей работы участков (снижения потерь от брака, снижения рекламаций, нарушений технологической дисциплины, числа карт разрешений на отступления). Учитывались также случаи возврата представителем заказчика предъявленной к приемке продукции.

Развивался входной контроль поступающих материалов, заготовок, полуфабрикатов и комплектующих изделий. Разрабатывалась технологическая документация на этот контроль. Было создано бюро входного контроля, которое обеспечивалось средствами измерений и испытательными установками. Совершенствовалось метрологическое обеспечение производства.

С середины 70-х гг. на заводе стала разрабатываться и внедряться комплексная система управления качеством продукции (КС УКП) на базе стандартов предприятия (СТП). Были разработаны и введены в действие СТП по всем элементам системы качества, которые охватывали весь жизненный цикл производства. Все подразделения завода получили основу для управления качеством. Было разработано 64 СТП КС УКП, в том числе 7 СТП подсистемы метрологического обеспечения производства.

Освоение стандартов «Единой системы технологической подготовки производства» (ЕСТПП) существенно повысило уровень технологических процессов изготовления основных деталей двигателей. Система технического контроля организационно и технически значительно улучшилась, ОТК цехов получили в пользование современные средства измерений, успешно вводились средства активного контроля, контрольные позиции и автоматы, встроенные в автоматические линии и станки.

Развилась лаборатория испытания двигателей ОТК, в которой проводятся контрольные и другие периодические испытания всех моделей двигателей в полном объеме.

Установлен контроль за технологической точностью оборудования. На заводе принят Ст (показатель технологической точности станка), который должен быть больше или равен 1.33.

Оборудование, на котором выполняется операции по обработке сертифицированных деталей (наиболее ответственных параметров, определенных УГК), подлежит проверке на воспроизводимость по графику, разрабатываемому на год цеховыми комиссиями.

Инспекционным отделом Центра управления качества (ЦУК) проводится контроль основных деталей (в том числе, сертифицированных) и определяется коэффициент дефектности продукции. Премирование рабочих основного производства и контролеров БТК цехов зависит от соблюдения коэффициента дефектности.

Производственные рабочие, занятые выполнением ответственных операций изготовления деталей и сборки двигателей, допускаются к работе после проведения аттестации и получения разрешения на самостоятельную работу.

За соблюдением технологической дисциплины был установлен надзор со стороны производственных мастеров и аппарата ОТК. В случаях установления фактов нарушения выполнения операций в журнале контроля технологического процесса, имеющемся на каждом участке, контролер записывает замечание исполнителю. В конце смены производственный и контрольный мастера просматривают замечания, на основании которых принимаются соответствующие меры.

Кроме повседневного надзора установлен периодический авторский контроль соблюдения технологии, проводимый технологом в составе комиссии. Цехам устанавливаются показатели качества работы, по выполнению которых подводятся итоги работы.

Система управления качеством (КСУКП) была зарегистрирована в установленном нормативными документами порядке.

Успешная работа по улучшению качества продукции завода была отмечена четырьмя дипломами ВЦСПС и Государственного комитета по стандартизации Совета Министров СССР за достижение наилучших результатов по выпуску продукции с государственным Знаком качества.

С начала 1990 г. завод приступил к внедрению системы качества на базе международных стандартов ИСО серии 9000, ориентированных на проведение профилактических воздействий, позволяющих предупреждать возникновение проблем с качеством, а также немедленно реагировать на возникающие отказы и устранять их. Возглавил эту работу ЦУК.

В связи с этим должны быть разработаны отдельные системы качества, учитывающие особенности производства цехов, выпускающих товарную продукцию. Это означает, что наряду с общезаводской системой качества, должны быть также и системы качества производств. Эти системы будут представляться заказчикам конкретной продукции перед заключением договоров на поставку.

В разрабатываемых и подготавливаемых к сертификации документах, входящих в состав системы управления качеством, главным стало установление четких функций подразделений и обязанностей персонала в области обеспечения качества.

Система качества на основе стандартов ИСО охватывает:

- концептуальные положения (политика в области качества, полномочия и ответственность персонала разных уровней);

- процедуры, реализуемые в системе качества на всех этапах жизненного цикла продукции;

- процедуры, обеспечивающие эффективное функционирование системы качества, в том числе, на заводах-поставщиках.

Обязанности производственного и контрольного персонала в области обеспечения качества, в том числе контроля качества, расписаны в рабочих инструкциях или в инструкциях на рабочем месте.

В системе качества начали выполняться также функции маркетинга.

В процессе представляются работы в области конструирования двигателей, металлургического и механосборочного производства.

В ряде внедренных наряду с работниками ЗМЗ участвовали заводы-партнеры, прежде всего Горьковский автомобильный завод, научно-исследовательские институты и высшие учебные заведения. Их роль отражена в соответствующих разделах книги.

Дирекция и главные специалисты ЗМЗ в соответствии с этими должностями (см. гл. 1) осуществляют организационное и техническое руководство всеми перечисленными здесь работами.

ПЕРЕЧЕНЬ наиболее важных технических мероприятий, реализованных на Заволжском моторном заводе

Краткое описание мероприятия	Год	Участники
Создана комплексная система эксплуатации и обслуживания двигателей ЗМЗ в отечественных авиационных и различных региональных странах, и накоплена база данных об их надежности, ставшая основой для систематической работы по повышению безопасности. Долговечности и ремонтопригодности двигателей	1963	А.Л. Гравинский Ю.М. Кузнецов В.М. Тетерюков
Разработаны конструкции стационарных четырехцилиндровых двигателей ЗМЗ-320-01, -321-01 и -321-03 на базе автомобильного двигателя ЗМЗ-24-01	1970	А.Я. Болотинский А.Н. Вильямс А.М. Грушаев Б.А. Крюков Л.П. Якуб З.Ф. Умаров И.Д. Урманц
Создана экспериментальная база для изготовления и испытания новых и модернизированных двигателей	1971	В.П. Лагоский В.А. Богучев К.А. Биличев А.Ф. Митрофанов Б.Ф. Нословников Г.А. Русов Н.Ф. Суворов А.И. Тумасов В.Н. Шпагин
Разработаны и реализованы меры по совершенствованию в ходе производства конструкции двигателя ЗМЗ-24 автомобиль ГАЗ-24 «Волга», обеспечивающие повышение его надежности, экономичнос-	1971-1973	В.С. Лафентов В.С. Габриэлян Д.М. Горюковский А.М. Грушаев В.П. Зуб

За соблюдением технологической дисциплины был установлен надзор со стороны производственных мастеров и лаборантов ОТК. В срочном порядке были выявлены факторы нарушения дисциплины операций в журнале контроля технологического процесса, иницируемые на каждом участке контролером записываются замечания исполнителя. В конце смены производственные и контрольные мастера просматривают замечания на основании которых принимается решение о соответствии качества продукции требованиям заказчика.

Система контроля качества включает в себя авторский контроль, соблюдение технологии, проведение приемочного и входного контроля, контроль качества работы на производственных участках, контроль качества продукции.

Система контроля качества включает в себя авторский контроль, соблюдение технологии, проведение приемочного и входного контроля, контроль качества работы на производственных участках, контроль качества продукции.

Успешно выполненными работами завода были отмечены в журнале качества работы на производственных участках, контроль качества продукции.

С начала 1990 г. завод приступил к внедрению системы качества на базе международных стандартов ИСО серии 9000, ориентированных на проведение профилактических мероприятий, позволяющих предупредить возникновение проблем с качеством, а также немедленно реагировать на возникающие отказы и устранять их. Возглавил эту работу ЦМК.

В связи с этим должны быть разработаны специальные системы качества, учитывающие особенности производства деталей, выпускаемых на завод. Это означает, что завод должен и обязан обеспечить качество продукции, должно быть также и системы качества производства. Эти системы будут применяться в обязательном порядке перед заключением договоров на поставку.

В ряде фирм созданы и внедряются системы сертификации документов, входящих в состав системы управления качеством, главным стало утверждение четких функций, ответственности и обязанностей персонала в области обеспечения качества.

Система качества на основе стандартов ИСО охватывает все производственные процессы (политика в области качества, полномочия и ответственность персонала разных уровней);

процедуры, реализуемые в системе качества на всех этапах жизненного цикла продукции;

процедуры, обеспечивающие эффективное функционирование системы качества, в том числе, на заводах поставщиках.

Обязанности производственного и контрольного персонала в области обеспечения качества, в том числе, контроля качества, распределены в рабочих инструкциях или инструкциях по работе.

В системе качества начали выполняться также функции маркетинга.

В перечне представлены работы в области конструирования двигателей, металлургического и механосборочного производств.

В ряде мероприятий наряду с работниками ЗМЗ участвовали заводы-смежники, прежде всего Горьковский автомобильный завод, научно-исследовательские институты и высшие учебные заведения. Их роль отражена в соответствующих разделах книги.

Дирекция и главные специалисты завода в годы их работы в этих должностях (см. гл. 1) осуществляли соответствующее организационное и техническое руководство всеми перечисленными здесь работами и поэтому их фамилии в данном перечне не приводятся.

Создание и развитие конструкций двигателей

Краткое содержание мероприятия	Год	Основные участники
Создана комплексная система эксплуатационных испытаний двигателей ЗМЗ в опорных автопредприятиях в различных регионах страны и накоплена база данных об их надежности, ставшая основой для систематической работы по повышению безотказности, долговечности и ремонтпригодности двигателей	1965 и последующие годы	А.Л. Грацианов Ю.М. Кузнецов В.М. Тетерюков
Разработаны конструкции стационарных четырехцилиндровых двигателей ЗМЗ-320-01, -321-01 и -322-03 на базе автомобильного двигателя ЗМЗ-24-01	1970	А.Я. Воденисов А.Н. Вилков А.М. Груздев Б.А. Крюков Л.П. Луков З.Ф. Улетова И.Л. Уткина
Создана экспериментальная база для изготовления и испытания новых и модернизированных двигателей	1971 и последующие годы	В.П. Загоскин В.А. Богуш К.А. Бушуев А.Ф. Митрофанов Б.Ф. Нормухамедов Р.А. Русов Н.Ф. Суханов А.И. Тумаков Э.Н. Шпагин
Разработаны и реализованы меры по совершенствованию в ходе производства конструкции двигателя ЗМЗ-24 автомобиля ГАЗ-24 «Волга», обеспечившие повышение его надежности, экономичнос-	1971-1973	В.С. Лифонтов В.С. Гаврилов Д.М. Гороховский А.М. Груздев В.П. Зуев

ти и экологических свойств		В.С. Криворотов С.Е. Либерман Б.Ф. Нормухамедов В.И. Петровский Н.А. Пономарев Э.М. Рубин Ю.А. Самойлович Л.Ф. Фуфаев И.М. Цой
Разработана конструкция стационарного восьмицилиндрового двигателя ЗМЗ-502.10	1975	А.А. Калашников Ю.Г. Аскинадзе Б.А. Крюков В.И. Матросов А.И. Навалихин З.Ф. Улетова
Разработаны опытные образцы двигателя ЗМЗ-401.10 (V6x60°) для перспективных автомобилей ГАЗа	1977	Л.М. Поляков С.А. Вдовин Б.Ф. Нормухамедов В.В. Пухов О.А. Семенов Н.Ф. Суханов Э.Н. Шпагин
Разработаны модернизированные восьмицилиндровые двигатели ЗМЗ-53-11, -66-06 и -672-11 с улучшенными технико-экономическими показателями	1979	С.А. Вдовин А.Д. Атяшкин Н.М. Афонин В.Я. Бусыгин Н.И. Леванов М.А. Миронычев Н.А. Пономарев Ю.Е. Рассылкин В.А. Родионов В.И. Токарев
Разработаны конструктивные мероприятия, обеспечившие освоение в производстве двигателя ЗМЗ-402.10 с форкамерно-факельным зажиганием	1980	В.М. Синютин Е.А. Баринов А.М. Груздев Л.П. Луков В.И. Москаленко О.А. Семенов И.П. Шибав
Разработаны модернизированные четырехцилиндровые двигатели ЗМЗ-402.10 и -4021.10	1984	В.М. Синютин Е.А. Баринов А.А. Дурынин В.П. Зуев В.И. Москаленко Н.А. Пономарев

		Ю.Ш. Розенфельд О.А. Семенов
Разработаны опытные образцы восьмицилиндрового двигателя ЗМЗ-505.10 с рабочим объемом 5.53 дм ³	1986	Л.М. Поляков Н.М. Афонин Ю.Н. Мельчанов А.И. Навалихин П.Г. Рыжков
Разработаны модернизированные стационарные двигатели ЗМЗ-403.10, -404.10	1988	А.Н. Вилков Ю.Г. Аскинадзе Л.П. Луков В.Ф. Матюшкин
Разработаны модернизированные восьмицилиндровые двигатели ЗМЗ-511.10, -513.10 для грузовых автомобилей ГАЗ и автобусов ПАЗ	1990	С.И. Скибарко Ю.Н. Воронцов А.А. Калашников Н.В. Катунцова Н.И. Леванов А.Н. Половинкин В.А. Родионов Н.Ф. Суханов А.А. Ященин
Разработано унифицированное семейство восьмицилиндровых двигателей ЗМЗ-522.10, -523.10, -524.10, -525.10 с рабочим объемом 4.25 - 4.67 - 5.03 - 5.53 дм ³ для грузовых автомобилей и автобусов	1992	Э.М. Рубин Н.М. Афонин Е.В. Гришунин Л.П. Луков М.А. Миронычев В.И. Токарев А.А. Ященин
Разработан четырехцилиндровый шестнадцатиклапанный двигатель ЗМЗ-406.10 с электронно-управляемой системой впрыска топлива	1993	Л.М. Поляков В.П. Бугров В.Н. Бушуев С.П. Егоров В.Л. Жбанников А.А. Калашников В.К. Коринский С.Е. Либерман М.А. Миронычев Н.И. Миронов В.Ф. Морозов В.И. Москаленко В.А. Низовцев В.Н. Павельев А.Г. Пахтусов В.И. Плюхин П.Г. Рыжков Ю.А. Самойлович

Разработаны четырехцилиндровые двигатели ЗМЗ-4025.10, - 4026.10 для грузового автомобиля ГАЗ-3302 «ГАЗель»	1993	В.Ф. Ставский Н.Н. Дульцев Л.Л. Лазарев С.Ф. Морозов А.И. Навалихин З.Ф. Улетова
Разработан четырехцилиндровый двигатель ЗМЗ-410.10 с увеличенным объемом цилиндров (2.9 дм ³)	1995	Е.В. Гришунин В.Н. Бородин А.П. Годухин Т.И. Малышева М.А. Миронычев С.Ф. Морозов В.Н. Павельев
Разработано семейство двигателей ЗМЗ-4052.10, - 4092.10 с рабочим объемом 2.5 и 2.7 дм ³ на базе двигателя ЗМЗ-406.10, а также двигатель ЗМЗ-4064.10 с турбонаддувом	1997	Л.М. Поляков В.И. Бородин В.П. Бугров С.Е. Либерман В.Ф. Морозов В.И. Москаленко В.И. Плюхин Г.В. Спиридонова С.Д. Якивчик
Разработаны опытные образцы дизельного двигателя на базе бензинового двигателя ЗМЗ-406.10 для грузовых автомобилей ГАЗ-3302 «ГАЗель»	1997	М.А. Миронычев В.Ф. Дюжаков А.С. Косолапов А.В. Мокрышев Э.М. Рубин Н.К. Шишкин

Металлургическое производство

Впервые в стране, а в отношении восьмицилиндровых двигателей - впервые в мире, внедрено литье под высоким давлением восьми- и четырехцилиндровых блоков цилиндров автомобильных двигателей	1964	Б.П. Хренов А.П. Соколов И.И. Прохоров А.Т. Сотникова Л.А. Табанов А.В. Попов В.В. Романов И.Е. Груздев Л.А. Бубнов В.М. Нефедов
Разработан и внедрен технологический процесс модифицирования алюминиевых сплавов жидким активным флюсом	1968	Г.И. Корякин К.А. Ганичева Г.П. Морозов

Переведено изготовление песчаных стержней для кокильного литья с ручной формовки и сушки в печах на автоматы по нагреваемой оснастке	1972-1975	П.Н. Маслов Г.Д. Гришин А.В. Попов Ю.Ф. Рогов В.А. Сотников Я.И. Романов В.С. Улитин В.В. Кудрявцева Р.С. Литвинова Г.А. Овцын З.В. Шетинин
Внедрены в производство оборудование и технологические процессы термической и химико-термической обработки на основе безокислительного нагрева с применением защитных и контролируемых атмосфер	1972	В.М. Негодяев П.И. Ларичев В.И. Капранов В.Н. Мокрышев В.Л. Развенский А.В. Фонин
Проведена комплексная механизация литейного производства на базе внедрения карусельно-кокильных машин для заливки сложных деталей двигателей (головка блока и др.)	1976-1997	В.И. Харитонов Г.А. Овцын Л.А. Смирнова А.П. Тяпочкин Л.Ф. Шарова В.Е. Орлов
Разработаны и внедрены в массовом производстве карусельно-кокильные машины для отливки автомобильных поршней	1977-1980	А.А. Гусев А.Н. Гусев В.И. Чиж П.И. Горлов Н.П. Орлов Н.Ф. Ганин
Внедрена автоматическая линия закалки ТВЧ распределительных валов восьмицилиндровых двигателей с применением разъемных бесконтактных индукторов с трансформаторной связью	1978	Г.А. Ильичев А.М. Нефедов В.И. Капранов Ю.Ф. Бирюков В.Н. Мокрышев В.Л. Развенский
Внедрен технологический процесс термической обработки моторных шпилек с поверхностным упрочнением	1980	В.Н. Мокрышев Г.А. Ильичев В.И. Капранов З.Д. Скосырева Г.А. Плешкова
Внедрен технологический процесс литья головки блока восьмицилиндровых двигателей под низким давлением	1987-1989	А.А. Гусев Я.И. Романов Ю.Т. Панфилов А.И. Першин

Внедрен автоматизированный лазерный комплекс «ХЕБР-1А» для резки листовых металлов	1989	А.М. Лапшин А.В. Швецов В.Н. Ежов
Внедрен комплекс отечественного оборудования для формообразования, термообработки и контроля (с закалкой) дифрагментной пружины сцепления	1993	В.Н. Мокрышев К.Л. Голодухин Н.Ф. Королев Б.С. Седов Л.В. Чикаева М.П. Коржов В.К. Панаиотов
Внедрен технологический процесс дегазации жидкого металла азотом	1997	Н.В. Вараксина В.А. Кумов Г.Н. Шишкин Ф.П. Белов

Механосборочное производство

Внедрен технологический процесс изготовления вкладышей на специальной автоматической линии	1966	Л.Д. Неведомский И.А. Киселев А.А. Зиновьев А.П. Смирнов В.В. Федосеев
Внедрена технология испытания четырех- и восьмицилиндровых двигателей на автоматизированных линиях	1967	М.С. Хабалов Ю.К. Филиппов Ю.К. Коротков Г.А. Коротков А.С. Павленков А.И. Песчанюк С.Г. Масленников
Создан автоматизированный цех по производству подшипников скольжения для автомобильных двигателей	1968-1973	Н.Ф. Китаев В.Г. Рабеко Б.П. Хренов М.С. Хабалов И.А. Киселев З.И. Житарева А.С. Федюшкин В.С. Лапшин М.Г. Крындач А.А. Зиновьев В.М. Конев В.И. Петровский А.П. Смирнов А.И. Шулев В.С. Литвинов С.С. Шмаков

На автоматической линии 1Л178 внедрена автоматизированная система гидро-смыва алюминиевой стружки и фильтрации СОЖ с применением полосовых фильтров	1970	А.С. Перегудов Л.А. Бутин П.А. Ловягин А.А. Гусев Н.И. Шепилов П.А. Зеленин М.П. Кондратьев
Внедрены в производство автоматы для контроля герметичности масляных каналов и водяной рубашки восьмицилиндровых блоков	1975	Е.Н. Марков М.Д. Герберман Н.А. Клыгин
Внедрен режущий инструмент из синтетических сверхтвердых материалов «Гексонит-Р» и «Карбонадо» для расточки фасок седел клапанов в сборе с головкой цилиндров и отверстия в поршневой головке шатуна на автоматических линиях	1976	Е.Б. Левичев В.А. Корнеев Л.М. Гехтман С.И. Рябичева А.Ф. Трофимов В.В. Цурко В.И. Илларионов А.А. Плеханов
Без остановки производства проведена реконструкция моторного корпуса № 3 с внедрением автоматических линий, специальных станков и прогрессивных технологий обработки корпусных и основных базовых деталей восьмицилиндровых двигателей	1975-1981	В.Г. Рабеко И.В. Стороженко Л.Н. Достовалов Н.А. Чертовской П.А. Зеленин С.М. Оболенский С.Л. Ганин Н.С. Селифонов Н.В. Гладышев Е.П. Желнин П.И. Наумов В.Г. Опарин З.Х. Губайдулин И.М. Баранов
Внедрены безотходные технологии изготовления деталей двигателя методом холодного выдавливания взамен точения	1975-1978	Е.И. Сарынин Г.Л. Балакин В.Д. Шилов Ю.И. Петрова З.Г. Шишова В.И. Фомичев А.М. Юков В.М. Чекушкин
Внедрен режущий инструмент с твердосплавными многогранными неперетачиваемыми пластинами для токарной об-	1976-1978	Е.Б. Левичев В.А. Корнеев Н.Ф. Ефимова С.Л. Ганин

работки различных деталей двигателей	1989	В.И. Митрошина Л.И. Постников Б.Ф. Фокин В.Е. Рябуха
Внедрено специальное высокоточное оборудование, оснащенное абразивным инструментом, легированным хромом и титаном, для скоростного шлифования коренных и шатунных шеек коленчатых валов	1978-1981	И.В. Стороженко П.Т. Дружаева В.А. Бобкова В.В. Романов Т.А. Дубова Н.В. Гладышев Е.В. Миронов В.П. Корнев Н.А. Щенникова
Разработаны и внедрены в производство протяжки с генераторной схемой резания для механической обработки полукруга блока крышек коренных подшипников по-черному	1979	Д.А. Толокнов В.И. Илларионов Л.М. Гехтман В.К. Цветков
Внедрена малоотходная технология штамповки деталей на прессах-автоматах и автоматических комплексах из рулонного металла, вместо изготовления на универсальных прессах из листового металла	1980-1985	И.И. Столяров В.А. Ромашкин В.И. Фомичев А.П. Алихметкин Н.К. Терентьев А.И. Терехова Е.А. Баженова В.М. Документов А.А. Суслов Е.С. Паничев И.А. Ротмистров В.В. Алексеев С.А. Шпенков
Внедрено скоростное шлифование кулачков распределительных валов	1982-1984	Л.М. Гехтман С.Л. Ганин А.Н. Батанов Е.С. Максимов Н.Г. Рыбаков В.В. Торопов Ю.М. Сафронов Г.А. Евстифеев В.Г. Каленова В.А. Бобкова В.В. Бабенко
Внедрен технологический процесс очистки СОЖ с применением в качестве фильтрующего элемента синтетического	1983-1984	А.Н. Сналин Т.Н. Сомова Н.И. Семенова

и клееного нетканого полотна вместо хлопчатобумажной ткани		Н.И. Шепилов А.Г. Кручинин
Внедрены анаэробные герметики и технология герметизации, фиксации и стопорения с их помощью резьбовых соединений при сборке двигателей	1984-1985	Т.Н. Сомова Л.И. Никитина Н.А. Пономарев М.Г. Семенов Г.И. Зайцев Ю.К. Коротков
Внедрена СОЖ «Аквол-6» на водной основе для обработки деталей из алюминиевых сплавов	1987	В.А. Корнеев Л.И. Смирнова А.Ю. Ваганов В.А. Митяев А.Н. Сналин
Создан комплексно-механизированный участок по изготовлению гильз цилиндров	1989-1992	З.И. Сырова П.А. Голубев С.Л. Ганин Ю.М. Сафронов В.А. Митяев П.И. Зореев К.А. Кузьмичев В.Н. Харченков
Создан специализированный цех, оснащенный станками с ЧПУ, для отработки конструкции двигателей в промышленных условиях	1991-1993	И.И. Столяров П.А. Голубев К.Л. Голодухин И.М. Баранов В.А. Суслов В.В. Романов В.Ф. Кочергин А.Ф. Королев А.В. Смирнов Н.Н. Киселев
Освоена технология обработки поршней с бочкообразным профилем на модернизированном действующем оборудовании	1993	В.Ф. Пестряков П.А. Голубев С.Л. Ганин А.В. Смирнов Н.А. Персианова Ю.В. Лапышев Н.П. Чижков В.А. Марков Н.Ф. Пятанов
Внедрен технологический процесс алмазного развертывания опорных поверхностей под коленчатый вал в блоке цилиндров двигателя ЗМЗ-406.10	1993	В.Ф. Кочергин К.Л. Голодухин А.Ф. Королев А.Е. Боронин

ОГЛАВЛЕНИЕ

Предисловие	3
ГЛАВА 1. Становление и развитие завода (даты, события, люди)	5
ГЛАВА 2. Создание и развитие конструкций двигателей	29
2.1. Основные направления технической политики завода в области создания и развития конструкций двигателей	31
2.2. Принципы создания двигателей на основе широкого применения алюминиевых сплавов	34
2.3. Четырехцилиндровые двигатели, принятые к производству в начальный период работы завода и совершенствование их конструкций	40
2.4. Модернизация и развитие конструкций четырехцилиндровых двигателей	49
2.5. Разработка семейства четырехцилиндровых шестнадцатиклапанных двигателей	62
2.6. Развитие работ по системе питания с электронно-управляемым впрыском топлива	72
2.7. Разработка конструкции шестицилиндрового V-образного двигателя	81
2.8. Семейство V-образных восьмицилиндровых двигателей	88
2.9. Совершенствование и развитие конструкций V-образных восьмицилиндровых двигателей	94
2.10. Модификации двигателей с различным рабочим объемом на основе базовых моделей	108
2.11. Работы по созданию дизельных двигателей	114
2.12. Совершенствование и развитие систем питания, смазывания и электрооборудования бензиновых карбюраторных двигателей ЗМЗ	121
2.13. Совершенствование и развитие конструкций подшипников скольжения	136
2.14. Улучшение экологических свойств двигателей	143
2.15. Организация работ по оценке и повышению надежности двигателей	150
2.16. Становление и развитие экспериментальной базы завода	159

ГЛАВА 3. Становление и развитие металлургического производства	175
3.1. Металлы и сплавы для отливок	177
3.2. Кокильное литье деталей двигателей	179
3.3. Литье под давлением	184
3.4. Термическая обработка деталей двигателей	198
3.5. Лазерная обработка материалов	203
3.6. Производство литейной оснастки	205
ГЛАВА 4. Становление и развитие механосборочного производства	207
4.1. Становление и развитие технологии механической обработки и организации производства деталей двигателей	209
4.2. Прессовое производство	216
4.3. Сборочное производство	220
4.4. Производство малых серий двигателей	222
4.5. Производство подшипников скольжения	225
4.6. Разработка и освоение режущего инструмента и технологических материалов	232
4.7. Метрологическое обеспечение производства	235
4.8. Система управления качеством продукции	237
Перечень наиболее важных технических мероприятий, реализованных на Заволжском моторном заводе	241

Для заметок

Минеев Александр Михайлович, Голубев Петр Алексеевич,
Завыленков Георгий Семенович, Мухин Евгений Платонович,
Нормухамедов Бахтияр Фахриддинович, Пичугин Виктор Борисович,
Прохоров Игорь Иванович, Столяров Игорь Иннокентьевич,
Сыркин Павел Эммануилович

Двигатели Заволжского моторного завода

Научно-техническое издание

Редактор издательства Е.В. Тамберг
Компьютерная верстка - А.Р. Калинин
ИБ 806

Темплан 1997 г., поз 144
Лицензия 020235 от 20.01.97

Подписано в печать 12.01.98 г. с оригинал-макета.
Формат 60x90/16. Печать офсетная. Гарнитура «Times ET».
Уч.-изд. л. 19,5. Усл.-печ. л. 16.
Тираж 5000 экз. Заказ № 3409. С.366.

Издательство Нижегородского государственного университета
им. Н.И. Лобачевского
603600, Нижний Новгород, проспект Гагарина, 23

ГИПП «Нижполиграф»
603006, Нижний Новгород, ул. Варварская, 32

